

Badheizkörper.

PREISE UND TECHNIK 2022-D/A

PREISSTELLUNG 01.01.2023



WIE BRINGT MAN QUALITÄT AUF DEN PUNKT?

Vor über 60 Jahren hatten die Gründerväter von Arbonia ein Ziel vor Augen: Menschen „erwärmende“ Lösungen bieten. Heute haben wir weit mehr im Blick. Arbonia ist die Marke für Wärmebedarf und realisiert höchste Erwartungen im öffentlichen und gewerblichen Bau. Aber die Messlatte für unsere Arbeit ist noch dieselbe, die unsere Begründer anlegten: Kundenbetreuung und Lösungen, die auf den Punkt genau sind. Was das konkret bedeutet? Ganz einfach: Liefervereinbarungen und Terminabsprachen halten wir bis ins Detail ein. Der Arbonia Qualitätsanspruch beginnt

schon bei der hochwertigen Verpackung. Die Verarbeitungsqualität und Langlebigkeit unserer Produkte überzeugen seit Jahren unsere Kunden und sind konform mit hohen Anforderungen der aktuellen Richtlinien und Normen. Für uns sind individuelle Beratung und höchstmögliche Flexibilität bei der Form- und Farbgestaltung selbstverständlich. Und unsere Designkompetenz wird konstant durch Awards bestätigt. Das alles entwickeln wir bei Arbonia konsequent und leidenschaftlich weiter – um Ihnen genau die Raumtemperlösung zu bieten, die Sie benötigen.

Auf den Punkt genau 



Flexibel und sicher:
Das Hauptanwendungsgebiet
unserer Badheizkörper



Wand

GRUNDLAGEN

MODELLÜBERSICHT	3
-----------------	---

MODELLE BAGNOTHERM LINIE

BAGNOTHERM BT / BAGNOTHERM WATT BTW	8 / 9
BAGNOTHERM MOVE BTM L/R / BAGNOTHERM MOVE WATT BTMW L/R	18 / 19
BAGNOTHERM BT-2	26
BAGNOTHERM FLEX BTF	32
BAGNOTHERM BTV	36
ZUBEHÖR	40

MODELLE BAGNOLINO-50

BAGNOLINO-50 BNN / BAGNOLINO-50 WATT AE0E10	44 / 45
BAGNOLINO-50 FLEX AE001D	52
ZUBEHÖR	56

MODELLE COBRATHERM

COBRATHERM CBT / COBRATHERM WATT CBTW	58 / 59
ZUBEHÖR	66

MODELLE DUOLINO

DUOLINO DLN2M / DUOLINO WATT DLE20	68 / 69
DUOLINO FLEX DLN2D	75
ZUBEHÖR	79

ZUBEHÖR

ACCESSOIRES UND SONSTIGES	82
---------------------------	----

WEITERE INFORMATIONEN

SCHUTZBEREICHE IN SANITÄRRÄUMEN	88
ELEKTROLÖSUNGEN	90
OBERFLÄCHENBEHANDLUNGEN	92

MODELLÜBERSICHT



BT...

1-lagig
 BT : Bagnotherm
 ... : Nenn-Bauhöhe in cm



BTW...

1-lagig
 BT : Bagnotherm
 W : Watt
 ... : Nenn-Bauhöhe in cm



BT...-2

2-lagig
 BT : Bagnotherm
 ... : Nenn-Bauhöhe in cm
 -2 : 2-lagig



BTF...

1-lagig
 BT : Bagnotherm
 F : Flex
 ... : Nenn-Bauhöhe in cm



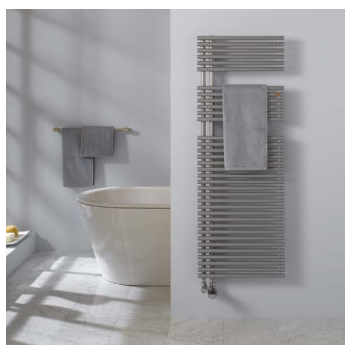
BTV...

1-lagig
 BT : Bagnotherm
 V : mit integriertem, werkseitig k_v -voreingestelltem Einbauventil
 ... : Nenn-Bauhöhe in cm



BTMW...L/R

1-lagig
 BT : Bagnotherm
 M : Move
 W : Watt
 ... : Nenn-Bauhöhe in cm
 L/R : Ausführung Sammelrohr links oder rechts



BTM...L/R

1-lagig
 BT : Bagnotherm
 M : Move
 ... : Nenn-Bauhöhe in cm
 L/R : Ausführung Sammelrohr links oder rechts

MODELLÜBERSICHT



BNN...

1-lagig
 BNN : Bagnolino-50
 ... : Nenn-Bauhöhe in cm



AE001D...

1-lagig
 AE001D : Bagnolino-50 Flex
 ... : Nenn-Bauhöhe in mm



AE0E10...

1-lagig
 AE0E10 : Bagnolino-50 Watt
 ... : Nenn-Bauhöhe in mm



CBT...L/R

1-lagig
 CBT : Cobratherm
 ... : Nenn-Bauhöhe in cm
 L/R : Ausführung Sammelrohr links oder rechts



CBTW...L/R

1-lagig
 CBT : Cobratherm
 W : Watt
 ... : Nenn-Bauhöhe in cm
 L/R : Ausführung Sammelrohr links oder rechts



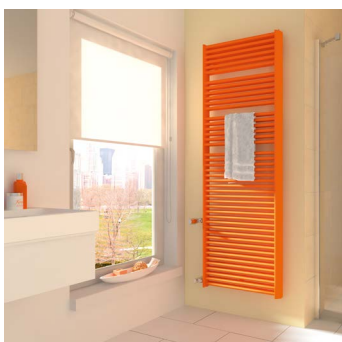
DLN2M...

2-lagig
 DLN2M : Duolino
 ... : Nenn-Bauhöhe in cm



DLE...

2-lagig
 DLE : Duolino Watt
 ... : Nenn-Bauhöhe in cm



DLN2D...

2-lagig
 DLN : Duolino
 2D : Flex
 ... : Nenn-Bauhöhe in cm

Grundlagen

Modelle
 Bagnotherm Linie

Modelle
 Bagnolino

Modelle
 Cobratherm

Modelle
 Duolino

Zubehör

Weitere
 Informationen

ARBONIA BADHEIZKÖRPER: MODELLE BAGNOTHERM LINIE



In dem nachfolgenden
Kapitel finden Sie:

- Ausschreibungstext
- Lieferprogramm
- Spezialausführungen
- Preise und Technische Daten
- Maßzeichnungen



ALLGEMEIN

Der Bagnotherm-Badheizkörper vereinigt das Erwärmen des Raumes und die Möglichkeit, Handtücher, Badetücher und Ähnliches auf elegante Weise zu wärmen. Das äußerst moderne Design erfüllt hohe architektonische und hygienische Ansprüche. Charakteristisch sind die hinten liegenden, senkrechten Verteil- und Sammelrohre.

Die Aufhängung passt sich harmonisch an das Gesamtbild der Heizkörper an.

Des Weiteren können alle Bagnotherm mit einem umfassenden, hochwertigen Zubehör in Chrom ausgestattet werden.

- 2-Rohr-Anschluss
- Mit 1-Rohr-Anschluss:
 - – für Lanzenventil geeignet
 - Optional 50 mm Mittenanschluss
 - Optional erhältlich sind die Elektroheizeinsatzsets WKS und WFS inkl. Regler Standard oder WRX inkl. Regler Comfort bzw. das Elektroheizeinsatzset FKS mit Regler zur Montage am Heizkörper zum Betrieb des Badheizkörpers auch in der Übergangszeit. Der Heizeinsatz ist vorgesehen zur Montage in einem der vertikalen Sammelrohre.

AUSSCHREIBUNGSTEXT

Arbonia Bagnotherm BT

Badezimmer-Heizkörper mit horizontal übereinander angeordneten, einzeln verschlossenen, runden Präzisionsstahlrohren (Ø 25 mm). Rückseitige Sammelrohre (Ø 28 mm) durch verdeckte Pressschweißung verbunden und allseits gerundeten Kanten mit $R_{\text{min}} = 2$ mm. Mit Lücken für das Einhängen von Badetüchern.

Mit 2 in den Sammelrohren nach unten weisenden G ½" Anschlüssen für Vor- und Rücklauf bzw. für den optionalen Elektroheizeinsatz.

Lieferung montagefertig, inklusive komplettem Montageset und Entlüftungsventil. Montageset vorne nicht sichtbar und in 3 Richtungen verstellbar.

Beschichtung nach DIN 55900 Teil 1 und Teil 2.

Ausführungsmerkmale in Übereinstimmung mit den Grundsätzen für die Prüfung der Arbeitssicherheit von Heizkörpern (Gesetzliche Unfallversicherung GUV).

Ausgezeichnet für die Erfüllung hoher hygienischer Anforderungen vom Labor für Mikrobiologie und Hygiene.

Druckfestigkeit und Dichtheit geprüft.

Wärmeleistung nach EN 442 geprüft und registriert.

Ausgezeichnet mit dem RAL-Gütezeichen

CE-konform.

Geeignet für Warmwasserheizungsanlagen nach DIN 18380 und Wasserqualität nach VDI 2035, ÖNORM H5195 und SWKI BT 102-01.

Maximal zulässige Betriebstemperatur: 110 °C

Betriebsdruck:

10 bar / 1000 kPa

16 bar / 1600 kPa (Hochdruck-Ausführung)

Transportsicher verpackt.

LIEFERPROGRAMM

- Bautiefe: 50 mm
- 4 Bauhöhen: 726, 1144, 1486 und 1790 mm
- 6 Baulängen: von 450, 500, 550, 600, 750 und 900 mm
- Inklusive Montageset

SPEZIALAUSFÜHRUNGEN

- 1-Rohr-Anschlüsse mit Lanzenventil
- Sonderabmessungen
- Sonderanschlüsse (Auf Anfrage)
- Raumteiler Bagnotherm Split
- Hochdruck-Ausführung: 16 bar (1600 kPa), (MP pro Heizkörper +5%)
- Verzinkte und Sonderbeschichtungen

ZUBEHÖR

Das Zubehör wird optional bestellt und gehört zu einer anderen Rabattgruppe als die Heizkörper.

- **Accessoires (diverse Ausführungen)**
 - Handtuchhalter, L-Bügel, Knopf-Set etc.
- **Elektroheizeinsatzset WKS / WFS (weiß oder titan) oder WRX (weiß, schwarz oder schwarz/weiß)**
 - Kabellänge ca. 1,2 m
- **Elektroheizeinsatzset FKS (weiß oder chrom-silber)**
 - Kabellänge ca. 1,2 m

Detaillierte Informationen zu den Elektrokomponenten siehe „Allgemeine Informationen - Elektrolösungen“.

OBERFLÄCHENBEHANDLUNG

- All Finish in Verkehrsweiß (AF) RAL 9016
- Color Finish in Standardfarbe fertiglackiert (CF)
- Super Finish in Wunschfarbe fertiglackiert (SF) ^{1) 2)}

Alle Fertiglackierungen werden bei ca. 170 °C eingebrannt.

¹⁾ Nicht in allen Farben

²⁾ zzgl. Mindermengenzuschlag auf Anfrage

Definition Mehrpreis gemäß Heft „Allgemeine Informationen - Farbgestaltung der Arbonia Heizkörper“



Grundlagen

Modelle
Bagnotherm Linie

Modelle
Bagnolino

Modelle
Cobratherm

Modelle
Dulino

Zubehör

Weitere
Informationen

ALLGEMEIN

Der Bagnotherm-Badheizkörper vereinigt das Erwärmen des Raumes und die Möglichkeit, Handtücher, Badetücher u. Ä. auf elegante Weise zu wärmen. Das äusserst moderne Design erfüllt hohe architektonische und hygienische Ansprüche.

Charakteristisch sind die hinten liegenden, senkrechten Verteil- und Sammelrohre.

Die Aufhängung passt sich harmonisch an das Gesamtbild der Heizkörper an.

- Für den rein elektrischen Betrieb
- Ohne Anschluss an ein Heiznetz
- Werkseitig mit frostsicherer Wärmeträgerflüssigkeit (bis -20 °C) gefüllt
- Betriebsbereit mit vertikal eingebautem Elektroheizsatz WKS und WFS inkl. Regler Standard oder WRX inkl. Regler Comfort bzw. das Elektroheizsatz FKS mit Regler am Heizkörper montiert.
- Auswahl Oberfläche Elektroheizsatz: weiß oder titan bei WKS und WFS, weiß oder chrom-silber bei FKS und weiß, schwarz oder schwarz/weiß bei WRX

Detaillierte Informationen zu den Elektrokomponenten siehe „Allgemeine Informationen - Elektrolösungen“.

AUSSCHREIBUNGSTEXT

Arbonia Bagnotherm Watt BTW

Elektro-Badezimmer-Heizkörper mit übereinander angeordneten, einzeln verschlossenen, runden Präzisionsstahlrohren (Ø 25 mm).

Rückseitige Sammelrohre (Ø 28 mm) durch verdeckte Pressschweißung verbunden und allseits gerundeten Kanten mit $R_{\text{min}} = 2 \text{ mm}$. Mit vergrößertem Rohrabstand für das Einhängen von Badetüchern.

Im Sammelrohr rechts (auf Wunsch links) senkrecht von unten eingebaut das Elektroheizsatz für den Anschluss an ein ~ 230 V Stromnetz (Kabellänge ca. 1,2 m).

Spritzwassergeschützt nach Schutzart IPX4, Schutzklasse I (SKI).

CE konform, geprüft nach VDE, ÖVE und SEV. GS geprüft.

Ausgezeichnet mit dem RAL-Gütezeichen.

Das Elektroheizsatz WKS bzw. WFS mit dem Wandauslass (inkl. Funkempfänger bei WFS) und dem Regler Standard in weiß oder titan.

Das Elektroheizsatz FKS mit dem Regler Standard am Heizkörper montiert in weiß oder chrom-silber.

Das Elektroheizsatz WRX mit dem Wandauslass inkl. Funkempfänger und Regler in weiß, schwarz oder schwarz/weiß, der aus dem an der Wand montierten Wandhalter heraus genommen werden kann.

Funktionen Regler Standard: Stufenlose Temperaturregelung, Boostbetrieb (60 Minuten Vollast), Frostschutzfunktion, Funktionsanzeige (Heizen, Aus, Booster) und Umstellung von Raumtemperaturregelung auf reine Handtuchwärmerfunktion möglich.

Funktionen Funk-Regler: Raumtemperaturregelung auf Heiz- und Absenkniveau während programmierter Zeitintervalle (voreingestellte und frei programmierbare Wochenprogramme - Raumtemperatur), Raumtemperaturunabhängige tagesindividuelle Handtuchwärmerfunktion während programmierter Zeitintervalle (Programmierbares Zeitintervall 15 Minuten; voreingestellte und frei programmierbare Wochenprogramme - Handtuchwärmen), Boostbetrieb (einstellbar 30–120 Minuten), Frostschutzfunktion und Funktionsanzeige (Raumtemperatur, Wochentag, Uhrzeit).

Lieferung montagefertig, inklusive komplettem Befestigungsset.

Beschichtung nach DIN 55900 Teil 1 und Teil 2.

Ausführungsmerkmale in Übereinstimmung mit den Grundsätzen für die Prüfung der Arbeitssicherheit von Heizkörpern (Gesetzliche Unfallversicherung GUV).

Ausgezeichnet für die Erfüllung hoher hygienischer Anforderungen vom Labor für Mikrobiologie und Hygiene.

Dichtheit geprüft.

Transportsicher verpackt.

LIEFERPROGRAMM

- Bautiefe: 50 mm
- 4 Bauhöhen: 726, 1144, 1486 und 1790 mm (ohne Heizeinsatz)
- 6 Baulängen: 450, 500, 550, 600, 750 und 900 mm
- Inklusive Montageset
- Betriebsbereit mit vertikal eingebautem Elektroheizsatz

SPEZIALAUSFÜHRUNGEN

- Verzinkte und Sonderbeschichtungen

ZUBEHÖR

Das Zubehör wird optional bestellt und gehört zu einer anderen Rabattgruppe als die Heizkörper.

- **Accessoires (diverse Ausführungen)**
 - Handtuchhalter, L-Bügel, Knopf-Set etc.

OBERFLÄCHENBEHANDLUNG

- All Finish in Verkehrsweiß (AF) RAL 9016
- Color Finish in Standardfarbe fertiglackiert (CF)
- Super Finish in Wunschfarbe fertiglackiert (SF) ^{1) 2)}

Alle Fertiglackierungen werden bei ca. 170 °C eingebrannt.

¹⁾ Nicht in allen Farben

²⁾ zzgl. Mindermengenzuschlag auf Anfrage
Definition Mehrpreis gemäß Heft „Allgemeine Informationen - Farbgestaltung der Arbonia Heizkörper“

**BAGNOTHERM BT75 (Bauhöhe 726 mm, Bautiefe 50 mm)**

Modell		BT75						
	Baulänge L	[mm]	450	500	550	600	750	900
	Nabenabstand N	[mm]	385	435	485	535	685	835
	Gesamtgewicht M _{ges}	[kg]	11,0	12,0	13,1	14,0	17,1	20,1
	Wasserinhalt W	[l]	3,5	3,8	4,2	4,5	5,5	6,5
	Norm-Wasserstrom q _{ms}	[kg/h]	29,5	33,1	36,8	40,5	51,8	63,2
	Strahlungsanteil s	[%]	25	25	25	25	25	25
	Norm-Wärmeleistung Φ _s	[Watt]	343	385	428	471	602	735
	Exponent n	[]	1,2500	1,2400	1,2400	1,2300	1,2000	1,1800
	Nennleistung E-Set P _{el}	[Watt]	400	400	400	400	600	600
	AF	[EUR]	783,65	793,68	811,17	813,69	876,28	956,38
CF / SF ¹⁾	[EUR]	979,56	992,10	1013,96	1017,11	1095,35	1195,48	

Norm-Wärmeleistung bei 75 / 65 / 20 °C (ΔT 50K) nach EN 442

Die Artikelnummer für E-Set siehe „Zubehör“

Modell		BT75																							
Baulänge L [mm]		450				500				550				600				750				900			
AF/CF/SF	Vorlauf [°C]	Rücklauf [°C]	Raum [°C]	ΔT [K]	Φ [Watt]		Φ [Watt]		Φ [Watt]		Φ [Watt]		Φ [Watt]		Φ [Watt]		Φ [Watt]								
		75	65	24	22	46	48	309	326	347	366	386	407	425	448	544	573	666	700						
	70	55	24	22	38,5	40,5	244	261	275	293	306	326	338	360	435	463	534	568							
	55	45	24	22	26	28	150	165	169	186	188	207	208	229	272	298	336	368							
	50	40	24	22	21	23	114	128	129	145	143	161	159	178	209	233	259	290							
	40	32	24	22	12	14	55	68	63	77	70	86	78	95	104	127	131	159							

Wärmeleistung bei Raumtemperatur 22 °C

Individuelle Berechnungen von Wärmeleistungen siehe: „Allgemeine Informationen“

BAGNOTHERM WATT BTW75 (Bauhöhe 726 mm, Bautiefe 50 mm)

Modell		BTW75							
	Bauhöhe (ohne Heizeinsatz) H	[mm]	726						
	Bauhöhe (mit WKS, WFS, WRX) H	[mm]	769						
	Bauhöhe (mit FKS) H	[mm]	802						
	Baulänge L	[mm]	450	500	550	600	750	900	
	Leergewicht M	[kg]	4,5	4,8	5,2	5,5	6,6	7,7	
	Gesamtgewicht M _{ges}	[kg]	7,5	8,2	8,9	9,5	11,6	13,6	
	Nennleistung E-Set P _{el}	[Watt]	400	400	400	400	600	600	
	AF (WKS / FKS)	[EUR]	1419,19	1429,22	1446,71	1449,23	1521,48	1601,58	
	CF / SF (WKS / FKS) ¹⁾	[EUR]	1615,10	1627,64	1649,50	1652,65	1740,55	1840,68	
	AF (WFS)	[EUR]	1592,79	1602,82	1620,31	1622,83	1695,07	1775,17	
	CF / SF (WFS) ¹⁾	[EUR]	1788,70	1801,24	1823,10	1826,25	1914,14	2014,27	
	AF (WRX)	[EUR]	1727,79	1737,82	1755,31	1757,83	1830,06	1910,16	
	CF / SF (WRX) ¹⁾	[EUR]	1923,70	1936,24	1958,10	1961,25	2049,13	2149,26	

Aufpreis für WKS und WFS in Titan 96,43 EUR.

Aufpreis für FKS in chrom-silber 192,86 EUR.

Effektive Heizleistung siehe allgemeiner Teil Elektrolösungen

Position Elektroheizeinsatz:

Position Heizeinsatz bei Bestellung angeben.

¹⁾ zzgl. Mindermengenzuschlag auf Anfrage

Definition Mehrpreis gemäß Heft „Allgemeine Informationen - Farbgestaltung der Arbonia Heizkörper“



BAGNOTHERM BT115 (Bauhöhe 1144 mm, Bautiefe 50 mm)

Modell		BT115						
	Baulänge L	[mm]	450	500	550	600	750	900
	Nabenabstand N	[mm]	385	435	485	535	685	835
	Gesamtgewicht M _{ges}	[kg]	16,9	18,4	19,9	21,6	26,1	30,8
	Wasserinhalt W	[l]	5,4	5,9	6,4	7,0	8,5	10,1
	Norm-Wasserstrom q _{ms}	[kg/h]	45,0	50,6	56,1	61,7	78,9	96,5
	Strahlungsanteil s	[%]	25	25	25	25	25	25
	Norm-Wärmeleistung Φ _s	[Watt]	523	588	653	718	918	1122
	Exponent n	[]	1,2500	1,2600	1,2200	1,2100	1,1800	1,1400
	Nennleistung E-Set P _{el}	[Watt]	600	600	600	800	800	1200
	AF	[EUR]	911,28	918,87	948,89	951,38	1023,97	1121,63
CF / SF ¹⁾	[EUR]	1139,10	1148,59	1186,11	1189,23	1279,96	1402,04	

Norm-Wärmeleistung bei 75 / 65 / 20 °C (ΔT 50K) nach EN 442
Die Artikelnummer für E-Set siehe „Zubehör“

Modell		BT115																
Baulänge L [mm]		450		500		550		600		750		900						
AF/CF/SF	Vorlauf [°C]	Rücklauf [°C]	Raum [°C]	ΔT [K]	Φ [Watt]	Φ [Watt]	Φ [Watt]	Φ [Watt]	Φ [Watt]	Φ [Watt]	Φ [Watt]	Φ [Watt]	Φ [Watt]					
	75	65	24	22	46	48	471	497	529	558	589	621	649	683	831	875	1020	1071
	70	55	24	22	38,5	40,5	373	398	418	446	469	500	517	551	667	709	824	874
	55	45	24	22	26	28	228	251	255	281	291	319	322	353	420	459	527	574
	50	40	24	22	21	23	173	195	193	218	222	249	247	276	324	362	410	456
	40	32	24	22	12	14	84	103	93	115	110	134	122	149	163	198	212	256

Wärmeleistung bei Raumtemperatur 22 °C

Individuelle Berechnungen von Wärmeleistungen siehe: „Allgemeine Informationen“

BAGNOTHERM WATT BTW115 (Bauhöhe 1144 mm, Bautiefe 50 mm)

Modell		BTW115							
	Bauhöhe (ohne Heizeinsatz) H	[mm]	1144						
	Bauhöhe (mit WKS, WFS, WRX) H	[mm]	1187						
	Bauhöhe (mit FKS) H	[mm]	1220						
WKS FKS	Baulänge L	[mm]	450	500	550	600	750	900	
	Leergewicht M	[kg]	6,5	7	7,6	8,2	9,7	11,3	
	Gesamtgewicht M _{ges}	[kg]	11,5	12,5	13,5	14,6	17,6	20,7	
	Nennleistung E-Set P _{el}	[Watt]	600	600	600	800	800	1200	
	AF (WKS / FKS)	[EUR]	1556,48	1564,07	1594,09	1606,23	1678,82	1786,13	
	CF / SF (WKS / FKS) ¹⁾	[EUR]	1784,30	1793,79	1831,31	1844,08	1934,81	2066,54	
	AF (WFS)	[EUR]	1730,07	1737,66	1767,68	1779,81	1852,40	1959,69	
	CF / SF (WFS) ¹⁾	[EUR]	1957,89	1967,38	2004,90	2017,66	2108,39	2240,10	
	AF (WRX)	[EUR]	1865,06	1872,65	1902,67	1914,82	1987,41	2094,72	
	CF / SF (WRX) ¹⁾	[EUR]	2092,88	2102,37	2139,89	2152,67	2243,40	2375,13	

Aufpreis für WKS und WFS in Titan 96,43 EUR.
Aufpreis für FKS in chrom-silber 192,86 EUR.

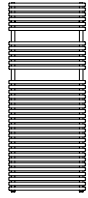
Effektive Heizleistung siehe allgemeiner Teil Elektrolösungen

Position Elektroheizeinsatz:
Position Heizeinsatz bei Bestellung angeben

¹⁾ zzgl. Mindermengenzuschlag auf Anfrage
Definition Mehrpreis gemäß Heft „Allgemeine Informationen - Farbgestaltung der Arbonia Heizkörper“

**BAGNOTHERM BT150 (Bauhöhe 1486 mm, Bautiefe 50 mm)**

Modell	BT150						
Baulänge L	[mm]	450	500	550	600	750	900
Nabenabstand N	[mm]	385	435	485	535	685	835
Gesamtgewicht M _{ges}	[kg]	22,6	24,7	26,7	28,7	34,9	41,0
Wasserinhalt W	[l]	7,1	7,8	8,5	9,1	11,2	13,2
Norm-Wasserstrom q _{ms}	[kg/h]	57,6	64,7	71,9	79,1	101,0	123,5
Strahlungsanteil s	[%]	25	25	25	25	25	25
Norm-Wärmeleistung Φ _s	[Watt]	670	752	836	920	1175	1436
Exponent n	[]	1,2600	1,2500	1,2400	1,2300	1,2000	1,1600
Nennleistung E-Set P _{el}	[Watt]	800	800	800	800	1200	1500
AF	[EUR]	1059,04	1066,58	1099,10	1101,61	1186,72	1299,41
CF / SF ¹⁾	[EUR]	1323,80	1333,23	1373,88	1377,01	1483,40	1624,26



Norm-Wärmeleistung bei 75 / 65 / 20 °C (ΔT 50K) nach EN 442

Die Artikelnummer für E-Set siehe „Zubehör“

Modell	BT150																	
Baulänge L [mm]					450	500	550	600	750	900								
	Vorlauf [°C]	Rücklauf [°C]	Raum [°C]	ΔT [K]	Φ [Watt]	Φ [Watt]	Φ [Watt]	Φ [Watt]	Φ [Watt]	Φ [Watt]	Φ [Watt]	Φ [Watt]	Φ [Watt]					
AF/CF/SF	75	65	24	22	46	48	603	636	677	714	753	794	830	875	1062	1118	1303	1369
	70	55	24	22	38,5	40,5	476	508	536	572	597	637	659	703	849	903	1049	1114
	55	45	24	22	26	28	291	320	328	361	367	404	407	447	530	581	665	727
	50	40	24	22	21	23	220	248	249	280	280	314	310	348	407	456	515	575
	40	32	24	22	12	14	106	131	121	148	136	167	152	186	203	248	263	319

Wärmeleistung bei Raumtemperatur 22 °C

Individuelle Berechnungen von Wärmeleistungen siehe: „Allgemeine Informationen“

BAGNOTHERM WATT BTW150 (Bauhöhe 1486 mm, Bautiefe 50 mm)

Modell	BTW150						
Bauhöhe (ohne Heizeinsatz) H	[mm]	1486					
Bauhöhe (mit WKS, WFS, WRX) H	[mm]	1529					
Bauhöhe (mit FKS) H	[mm]	1562					
Baulänge L	[mm]	450	500	550	600	750	900
Leergewicht M	[kg]	8,7	9,4	10,1	10,8	12,9	15,1
Gesamtgewicht M _{ges}	[kg]	15,5	16,9	18,2	19,6	23,7	27,8
Nennleistung E-Set P _{el}	[Watt]	800	800	800	800	1200	1500
AF (WKS / FKS)	[EUR]	1713,89	1721,43	1753,95	1756,46	1851,22	1973,52
CF / SF (WKS / FKS) ¹⁾	[EUR]	1978,65	1988,08	2028,73	2031,86	2147,90	2298,37
AF (WFS)	[EUR]	1887,47	1895,01	1927,53	1930,04	2024,78	2147,13
CF / SF (WFS) ¹⁾	[EUR]	2152,23	2161,66	2202,31	2205,44	2321,46	2471,98
AF (WRX)	[EUR]	2022,48	2030,02	2062,54	2065,05	2159,81	2282,14
CF / SF (WRX) ¹⁾	[EUR]	2287,24	2296,67	2337,32	2340,45	2456,49	2606,99

Aufpreis für WKS und WFS in Titan 96,43 EUR.

Aufpreis für FKS in chrom-silber 192,86 EUR.

Effektive Heizleistung siehe allgemeiner Teil Elektrolösungen

Position Elektroheizeinsatz:

Position Heizeinsatz bei Bestellung angeben.

¹⁾ zzgl. Mindermengenzuschlag auf Anfrage

Definition Mehrpreis gemäß Heft „Allgemeine Informationen - Farbgestaltung der Arbonia Heizkörper“



BAGNOTHERM BT180 (Bauhöhe 1790 mm, Bautiefe 50 mm)

Modell	BT180							
Baulänge L	[mm]	450	500	550	600	750	900	
Nabenabstand N	[mm]	385	435	485	535	685	835	
Gesamtgewicht M _{ges}	[kg]	26,4	28,8	31,3	33,7	41,0	48,3	
Wasserinhalt W	[l]	8,0	8,8	9,7	10,5	13,1	15,6	
Norm-Wasserstrom q _{ms}	[kg/h]	72,1	79,6	87,1	94,6	116,9	139,3	
Strahlungsanteil s	[%]	25	25	25	25	25	25	
Norm-Wärmeleistung Φ _s	[Watt]	839	926	1013	1100	1360	1620	
Exponent n	[]	1,2700	1,2500	1,2400	1,2300	1,1900	1,1500	
Nennleistung E-Set P _{el}	[Watt]	800	800	1200	1200	1500	1500	
AF	[EUR]	1204,27	1211,75	1246,83	1251,80	1344,49	1469,70	
CF / SF ¹⁾	[EUR]	1505,34	1514,69	1558,54	1564,75	1680,61	1837,13	

Norm-Wärmeleistung bei 75 / 65 / 20 °C (ΔT 50K) nach EN 442
Die Artikelnummer für E-Set siehe „Zubehör“

Modell	BT180																	
	Baulänge L [mm]				450		500		550		600		750		900			
AF/CF/SF	Vorlauf [°C]	Rücklauf [°C]	Raum [°C]	ΔT [K]	Φ [Watt]	Φ [Watt]	Φ [Watt]	Φ [Watt]	Φ [Watt]	Φ [Watt]	Φ [Watt]	Φ [Watt]	Φ [Watt]	Φ [Watt]	Φ [Watt]			
		75	65	24	22	46	48	754	796	834	880	913	963	992	1046	1231	1295	1471
	70	55	24	22	38,5	40,5	595	635	660	704	724	772	788	840	985	1048	1186	1259
	55	45	24	22	26	28	361	398	404	444	445	489	487	534	618	676	756	825
	50	40	24	22	21	23	273	308	307	345	339	381	371	417	475	532	586	654
	40	32	24	22	12	14	131	161	149	183	165	203	182	223	239	290	301	364

Wärmeleistung bei Raumtemperatur 22 °C

Individuelle Berechnungen von Wärmeleistungen siehe: „Allgemeine Informationen“

BAGNOTHERM WATT BTW180 (Bauhöhe 1790 mm, Bautiefe 50 mm)

Modell	BTW180						
Bauhöhe (ohne Heizeinsatz) H	[mm]						1790
Bauhöhe (mit WKS, WFS, WRX) H	[mm]						1833
Bauhöhe (mit FKS) H	[mm]						1866
Baulänge L	[mm]	450	500	550	600	750	900
Leergewicht M	[kg]	10,3	11,1	11,9	12,9	15,1	17,7
Gesamtgewicht M _{ges}	[kg]	18,4	20,0	21,6	23,4	27,9	32,7
Nennleistung E-Set P _{el}	[Watt]	800	800	1200	1200	1500	1500
AF (WKS / FKS)	[EUR]	1859,12	1866,60	1911,33	1916,30	2018,60	2143,81
CF / SF (WKS / FKS) ¹⁾	[EUR]	2160,19	2169,54	2223,04	2229,25	2354,72	2511,24
AF (WFS)	[EUR]	2032,70	2040,18	2084,89	2089,86	2192,21	2317,42
CF / SF (WFS) ¹⁾	[EUR]	2333,77	2343,12	2396,60	2402,81	2528,33	2684,85
AF (WRX)	[EUR]	2167,71	2175,19	2219,92	2224,89	2327,22	2452,43
CF / SF (WRX) ¹⁾	[EUR]	2468,78	2478,13	2531,63	2537,84	2663,34	2819,86

Aufpreis für WKS und WFS in Titan 96,43 EUR.

Aufpreis für FKS in chrom-silber 192,86 EUR.

Effektive Heizleistung siehe allgemeiner Teil Elektrolösungen

Position Elektroheizeinsatz:

Position Heizeinsatz bei Bestellung angeben.

¹⁾ zzgl. Mindermengenzuschlag auf Anfrage

Definition Mehrpreis gemäß Heft „Allgemeine Informationen - Farbgestaltung der Arbonia Heizkörper“

**2-ROHR-ANSCHLÜSSE OHNE EINBAUVENTIL**

Anschluss- technik	Best- code 5	ζ- Wert	Anordnung Bestellcode 6	Anschl.- größe	Bestellcode 7		Maßzeichnungen	Mehrpreis pro Heizkörper [EUR]
					VL	RL		
2-Rohr, von unten	2	1,0		G ½" ¹⁾	12	12		-
2-Rohr, von oben	2	1,0	 Ausführung mit Einsatzrohr (nicht für Bagnotherm Split)	G ½" ¹⁾	12	12		397,61
2-Rohr, von unten, mittig	2	1,0		G ½" ¹⁾	12	12		-
Sonderanschlüsse - Ausführung gemäß Skizze - Bestellcode 151 = 99								Auf Anfrage

1-ROHR-ANSCHLÜSSE OHNE EINBAUVENTIL FÜR LANZENVENTIL

Anschluss- technik	Best- code 5	ζ- Wert	Anordnung Bestellcode 6	Anschl.- größe	Bestellcode 7		Maßzeichnungen	Mehrpreis pro Heizkörper [EUR]
					VL	RL		
1-Rohr, für Lanzenventil, von unten mit Lanze Ø 11 mm	10	3,0		G ½"	12	12		-

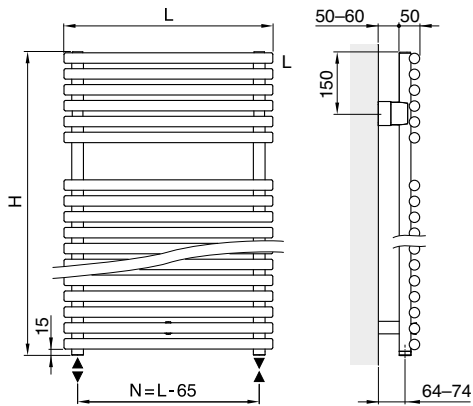
¹⁾ G ¾"- Anschluss durch Reduktionsstück ZT0056 0001 zum nachträglichen Einbau möglich, siehe „Zubehör“

⊙ Lanzenventil; L: Entlüftungsanschluss; AG: Außengewinde

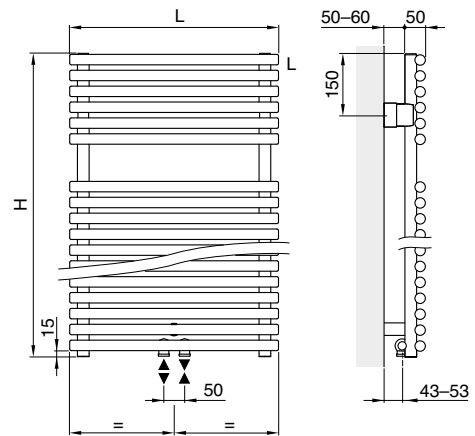


MASSZEICHNUNGEN FÜR BT

Mit 2-Rohr-Anschluss von unten

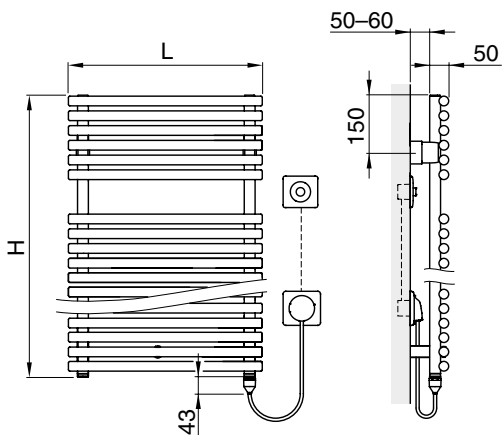


Mit 2-Rohr-Anschluss von unten mittig

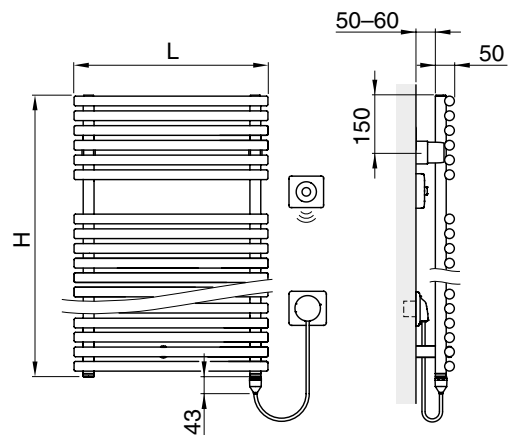


MASSZEICHNUNGEN FÜR BTW

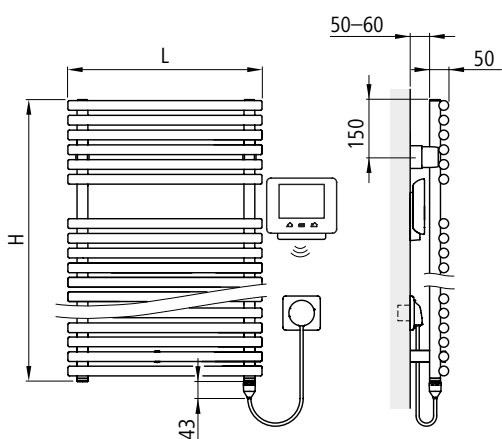
BTW mit Elektroheizeinsatzset WKS



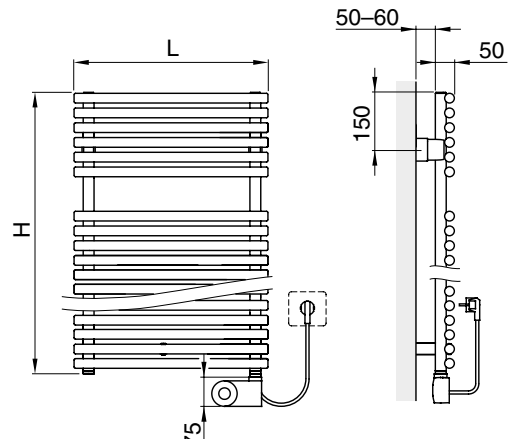
BTW mit Elektroheizeinsatzset WFS



BTW mit Elektroheizeinsatzset WRX



BTW mit Elektroheizeinsatzset FKS



Kabellänge ca.1200 mm

BEFESTIGUNG

Befestigungs-Set beige packt, entspricht der Anforderungsklasse 2 der Richtlinie VDI 6036. Bauseits ist der Wandbaustoff auf ausreichende Tragfähigkeit zu prüfen.

Alle sichtbaren Befestigungsteile in Heizkörperfarbe. Anforderungsklasse 3 auf Anfrage erhältlich.



ALLGEMEIN

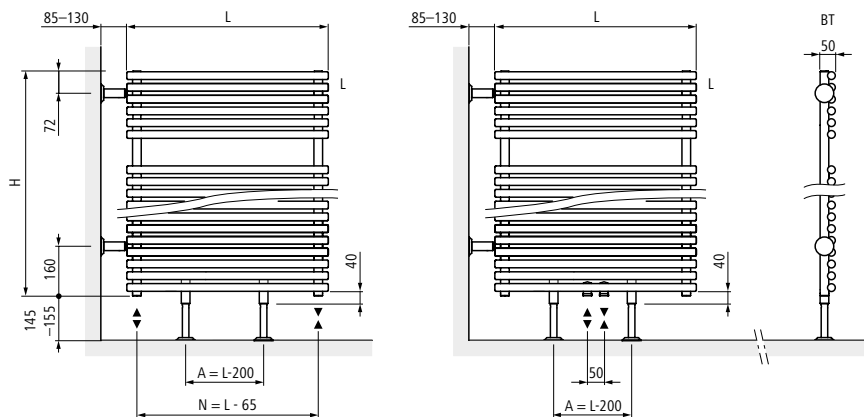
Als weiteres Highlight ist der Bagnotherm Split als Raumteiler-Ausführung in Boden-Wand-Befestigung erhältlich.

Bagnotherm Split Raumteiler werden eingesetzt, wenn die Montage an der Wand aus Platzgründen knapp oder sogar unmöglich wird. Arbonia bietet deshalb diese Lösung an, die eine elegante Möglichkeit darstellt, den Raum zu teilen.

- Heizkörper wird im rechten Winkel von der Wand abgedreht und seitlich (rechts oder links) mit Wandkonsolen (im Lieferumfang enthalten) befestigt
- Zusätzlich zwei Stützen im unteren Bereich
- Seitliche Befestigungsbolzen sowie untenstehende Gewindestützen am Heizkörper lackiert
- Führungsrohre an der Wand, Füße und Rosetten verchromt, auf Wunsch in Heizkörperfarbe

MASSZEICHNUNGEN FÜR BAGNOTHERM SPLIT

Mit 2-Rohr-Anschluss



Beschreibung	Merkmal	Mehrpreis pro Heizkörper [EUR]
Ausführung als Raumteiler mit Montageset Bagnotherm Split		
Wandbefestigung linke Seite	WL	419,31
Wandbefestigung rechts Seite	WR	419,31



ALLGEMEIN

Unkonventionelles Design mit funktionellen Vorteilen bietet der asymmetrische Bagnotherm Move. Wahlweise mit Sammelrohranordnung rechts oder links. Handtücher können hier ganz bequem von der Seite eingehängt werden.

Die Aufhängung passt sich harmonisch an das Gesamtbild der Heizkörper an. Durch seine lageweise Durchströmung hat der Bagnotherm Move eine vergleichsweise höhere Wärmeleistung.

Charakteristisch sind die hinten liegenden, senkrechten Verteil- und Sammelrohre.

- Nabenabstand: 50 mm
- 2-Rohr-Anschluss
- Mit 1-Rohr-Anschluss:
 - für Lanzenventil geeignet
- Optional 50 mm Mittenanschluss
- Optional erhältlich sind die Elektroheizeinsatzsets WKS und WFS inkl. Regler Standard oder WRX inkl. Regler Comfort zur Montage am Heizkörper zum Betrieb des Badheizkörpers auch in der Übergangszeit. Der Heizeinsatz ist vorgesehen zur Montage in einem der vertikalen Sammelrohre.

AUSSCHREIBUNGSTEXT

Arbonia Bagnotherm Move BTM...L/R

Badezimmer-Heizkörper mit horizontal übereinander angeordneten, einzeln verschlossenen, runden Präzisionsstahlrohren (Ø 25 mm). Rückseitige, seitlich versetzte Sammelrohre (Ø 28 mm) durch verdeckte Pressschweißung verbunden und allseits gerundeten Kanten mit $R_{\min} = 2$ mm. Das seitliche Einhängen der Handtücher wird durch die Anordnung der Sammelrohre links oder rechts ermöglicht.

Mit 2 in den Sammelrohren nach unten weisenden G 1/2" Anschlüssen für Vor- und Rücklauf bzw. für den optionalen Elektroheizeinsatz oder wahlweise 2 mittigen Anschlüssen mit 50 mm Nabenabstand. Entlüftungsanschluss 1/4" oben im äußeren Sammelrohr.

Lieferung montagefertig, inklusive komplettem Montageset und Entlüftungsventil. Montageset vorne nicht sichtbar und in 3 Richtungen verstellbar.

Beschichtung gemäß DIN 55900 Teil 1 und Teil 2.

Ausführungsmerkmale in Übereinstimmung mit den Grundsätzen für die Prüfung der Arbeitssicherheit von Heizkörpern (Gesetzliche Unfallversicherung GUV).

Ausgezeichnet für die Erfüllung hoher hygienischer Anforderungen vom Labor für Mikrobiologie und Hygiene.

Druckfestigkeit und Dichtheit geprüft.

Wärmeleistung nach EN 442 geprüft und registriert.

Ausgezeichnet mit dem RAL-Gütezeichen

CE-konform.

Geeignet für Warmwasserheizungsanlagen nach DIN 18380 und Wasserqualität nach VDI 2035, ÖNORM H5195 und SWKI BT 102-01.

Maximal zulässige Betriebstemperatur: 110 °C

Betriebsdruck max.:

10 bar / 1000 kPa

16 bar / 1600 kPa (Hochdruck-Ausführung)

Transportsicher verpackt.

LIEFERPROGRAMM

- Bautiefe: 50 mm
- 4 Bauhöhen: 726, 1144, 1486 und 1790 mm
- 3 Baulängen: 500, 600 und 750 mm
- Inklusive Montageset

SPEZIALAUSFÜHRUNGEN

- 1-Rohr-Anschlüsse mit Lanzenventil
- Hochdruck-Ausführung: 16 bar (1600 kPa), (MP pro Heizkörper +5 %)
- Sonderbeschichtungen

ZUBEHÖR

Das Zubehör wird optional bestellt und gehört zu einer anderen Rabattgruppe als die Heizkörper.

- **Accessoires (diverse Ausführungen)**
 - Handtuchhalter, L-Bügel, Knopf-Set etc.
- **Elektroheizeinsatzset WKS / WFS (weiß oder titan) oder WRX (weiß, schwarz oder schwarz/weiß)**
 - Kabellänge ca. 1,2 m
- **Elektroheizeinsatzset FKS (weiß oder chrom-silber)**
 - Kabellänge ca. 1,2 m

Detaillierte Informationen zu den Elektrokomponenten siehe „Allgemeine Informationen - Elektrolösungen“.

OBERFLÄCHENBEHANDLUNG

- All Finish in Verkehrsweiß (AF) RAL 9016
- Color Finish in Standardfarbe fertiglackiert (CF)
- Super Finish in Wunschfarbe fertiglackiert (SF) ^{1) 2)}

Alle Fertiglackierungen werden bei ca. 170 °C eingebrannt.

¹⁾ Nicht in allen Farben

²⁾ zzgl. Mindermengenzuschlag auf Anfrage

Definition Mehrpreis gemäß Heft „Allgemeine Informationen - Farbgestaltung der Arbonia Heizkörper“



ALLGEMEIN

Unkonventionelles Design mit funktionellen Vorteilen bietet der asymmetrische Bagnotherm Move Watt. Wahlweise mit Sammelrohranordnung rechts oder links. Handtücher können hier ganz bequem von der Seite eingehängt werden.

Charakteristisch sind die hinten liegenden, senkrechten Verteil- und Sammelrohre. Die Aufhängung passt sich harmonisch an das Gesamtbild der Heizkörper an.

- Für den rein elektrischen Betrieb
- Ohne Anschluss an ein zentrales Heizungssystem
- Werkseitig mit frostsicherer Wärmeträgerflüssigkeit (bis $-20\text{ }^{\circ}\text{C}$) gefüllt
- Betriebsbereit mit vertikal eingebautem Elektroheizsatzset WKS und WFS inkl. Regler Standard oder WRX inkl. Regler Comfort bzw. das Elektroheizsatzset FKS mit Regler am Heizkörper montiert.
- Auswahl Oberfläche Elektroheizsatzset: weiß oder titan bei WKS und WFS, weiß oder chrom-silber bei FKS und weiß, schwarz oder schwarz/weiß bei WRX

Detaillierte Informationen zu den Elektrokomponenten siehe „Allgemeine Informationen - Elektrolösungen“.

AUSSCHREIBUNGSTEXT

Arbonia Bagnotherm Move Watt BTMW...L/R

Elektro-Badezimmer-Heizkörper mit übereinander angeordneten, einzeln verschlossenen, runden Präzisionsstahlrohren ($\varnothing 25\text{ mm}$).

Rückseitige Sammelrohre ($\varnothing 28\text{ mm}$) durch verdeckte Pressschweißung verbunden und allseits gerundeten Kanten mit $R_{\text{min}} = 2\text{ mm}$. Das seitliche Einhängen der Handtücher wird durch die Anordnung der Sammelrohre links oder rechts ermöglicht.

Mit vergrößertem Rohrabstand für das Einhängen von Badetüchern. Im Sammelrohr rechts (auf Wunsch links) senkrecht von unten eingebaut das Elektroheizsatzset für den Anschluss an ein $\sim 230\text{ V}$ Stromnetz (Kabellänge ca. 1,2 m).

Spritzwassergeschützt nach Schutzart IPX4, Schutzklasse I (SKI).

CE konform, geprüft nach VDE, ÖVE und SEV. GS geprüft.

Ausgezeichnet mit dem RAL-Gütezeichen.

Das Elektroheizsatzset WKS bzw. WFS mit dem Wandauslass (inkl. Funkempfänger bei WFS) und dem Regler Standard in weiß oder titan.

Das Elektroheizsatzset FKS mit dem Regler Standard am Heizkörper montiert in weiß oder chrom-silber.

Das Elektroheizsatzset WRX mit dem Wandauslass inkl. Funkempfänger und Regler in weiß, schwarz oder schwarz/weiß, der aus dem an der Wand montierten Wandhalter heraus genommen werden kann.

Funktionen Regler Standard: Stufenlose Temperaturregelung, Boostbetrieb (60 Minuten Vollast), Frostschutzfunktion, Funktionsanzeige (Heizen, Aus, Booster) und Umstellung von Raumtemperaturregelung auf reine Handtuchwärmerfunktion möglich.

Funktionen Funk-Regler: Raumtemperaturregelung auf Heiz- und Absenkniveau während programmierter Zeitintervalle (voreingestellte und frei programmierbare Wochenprogramme - Raumtemperatur), Raumtemperaturunabhängige tagesindividuelle Handtuchwärmerfunktion während programmierter Zeitintervalle (Programmierbares Zeitintervall 15 Minuten; voreingestellte und frei programmierbare Wochenprogramme - Handtuchwärmen), Boostbetrieb (einstellbar 30–120 Minuten), Frostschutzfunktion und Funktionsanzeige (Raumtemperatur, Wochentag, Uhrzeit).

Lieferung montagefertig, inklusive komplettem Befestigungsset.

Beschichtung gemäß DIN 55900 Teil 1 und Teil 2. Ausführungsmerkmale in Übereinstimmung mit den Grundsätzen für die Prüfung der Arbeitssicherheit von Heizkörpern (Gesetzliche Unfallversicherung GUV).

Ausgezeichnet für die Erfüllung hoher hygienischer Anforderungen vom Labor für Mikrobiologie und Hygiene.

Dichtheit geprüft.

Transportsicher verpackt.

LIEFERPROGRAMM

- Bautiefe: 50 mm
- 4 Bauhöhen: 726, 1144, 1486 und 1790 mm (ohne Heizeinsatz)
- 3 Baulängen: 500, 600 und 750 mm
- Inklusive Montageset
- Betriebsbereit mit vertikal eingebautem Elektroheizsatzset

ZUBEHÖR

Das Zubehör wird optional bestellt und gehört zu einer anderen Rabattgruppe als die Heizkörper.

- **Accessoires (diverse Ausführungen)**
 - Handtuchhalter, L-Bügel, Knopf-Set etc.

OBERFLÄCHENBEHANDLUNG

- All Finish in Verkehrsweiß (AF) RAL 9016
- Color Finish in Standardfarbe fertiglackiert (CF)
- Super Finish in Wunschfarbe fertiglackiert (SF) ^{1) 2)}

Alle Fertiglackierungen werden bei ca. $170\text{ }^{\circ}\text{C}$ eingebrannt.

¹⁾ Nicht in allen Farben

²⁾ zzgl. Mindermengenzuschlag auf Anfrage
Definition Mehrpreis gemäß Heft „Allgemeine Informationen - Farbgestaltung der Arbonia Heizkörper“

**BAGNOTHERM MOVE BTM75L/R (Bauhöhe 726 mm, Bautiefe 50 mm)**

Modell		BTM75L/R
Baulänge L	[mm]	500
Nabenabstand N	[mm]	50
Gesamtgewicht M _{ges}	[kg]	12,0
Wasserinhalt W	[l]	3,5
Norm-Wasserstrom q _{ms}	[kg/h]	37,8
Strahlungsanteil s	[%]	25
Norm-Wärmeleistung Φ _s	[Watt]	441
Exponent n	[]	1,2400
Nennleistung E-Set P _{el}	[Watt]	400
AF	[EUR]	1151,66
CF / SF ¹⁾	[EUR]	1439,58

Norm-Wärmeleistung bei 75 / 65 / 20 °C (ΔT 50K) nach EN 442

Die Artikelnummer für E-Set siehe „Zubehör“

Modell		BTM75L/R						
Baulänge L [mm]		500						
	Vorlauf [°C]	Rücklauf [°C]	Raum [°C]	ΔT [K]	Φ [Watt]			
AF/CF/SF	75	65	24	22	46	48	397	419
	70	55	24	22	38,5	40,5	315	336
	55	45	24	22	26	28	194	213
	50	40	24	22	21	23	147	166
	40	32	24	22	12	14	72	88

Wärmeleistung bei Raumtemperatur 22 °C

Individuelle Berechnungen von Wärmeleistungen siehe: „Allgemeine Informationen“

BAGNOTHERM MOVE WATT BTMW75L/R (Bauhöhe 726 mm, Bautiefe 50 mm)

Modell		BTMW75L/R	
WKS FKS	Bauhöhe (ohne Heizeinsatz) H	[mm]	726
	Bauhöhe (mit WKS, WFS, WRX) H	[mm]	769
	Bauhöhe (mit FKS) H	[mm]	802
	Baulänge L	[mm]	500
	Leergewicht M	[kg]	5,6
	Gesamtgewicht M _{ges}	[kg]	8,5
Nennleistung E-Set P _{el}		[Watt]	400
WFS WRX	AF (WKS / FKS)	[EUR]	1787,20
	CF / SF (WKS / FKS) ¹⁾	[EUR]	2075,12
	AF (WFS)	[EUR]	1960,80
	CF / SF (WFS) ¹⁾	[EUR]	2248,72
AF (WRX)		[EUR]	2095,80
CF / SF (WRX) ¹⁾		[EUR]	2383,72

Aufpreis für WKS und WFS in Titan 96,43 EUR.

Aufpreis für FKS in chrom-silber 192,86 EUR.

Effektive Heizleistung siehe allgemeiner Teil Elektrolösungen

Position Elektroheizeinsatz:

Position Heizeinsatz bei Bestellung angeben.

¹⁾ zzgl. Mindermengenzuschlag auf Anfrage

Definition Mehrpreis gemäß Heft „Allgemeine Informationen - Farbgestaltung der Arbonia Heizkörper“



BAGNOTHERM MOVE BTM115L/R (Bauhöhe 1144 mm, Bautiefe 50 mm)

Modell		BTM115L/R		
	Baulänge L	[mm]	500	600
	Nabenabstand N	[mm]	50	50
	Gesamtgewicht M _{ges}	[kg]	18,3	21,3
	Wasserinhalt W	[l]	5,5	6,5
	Norm-Wasserstrom q _{ms}	[kg/h]	53,5	66,6
	Strahlungsanteil s	[%]	25	25
	Norm-Wärmeleistung Φ _s	[Watt]	622	775
	Exponent n	[]	1,2300	1,2300
	Nennleistung E-Set P _{el}	[Watt]	600	800
	AF	[EUR]	1414,58	1452,11
CF / SF ¹⁾	[EUR]	1768,23	1815,14	

Norm-Wärmeleistung bei 75 / 65 / 20 °C (ΔT 50K) nach EN 442

Die Artikelnummer für E-Set siehe „Zubehör“

Modell		BTM115L/R								
Baulänge L [mm]		500		600						
Vorlauf [°C]		Rücklauf [°C]		Raum [°C]		ΔT [K]		Φ [Watt]		
AF/CF/SF	75	65	24	22	46	48	561	591	699	737
	70	55	24	22	38,5	40,5	446	475	555	592
	55	45	24	22	26	28	275	302	343	376
	50	40	24	22	21	23	210	236	261	294
	40	32	24	22	12	14	103	126	128	157

Wärmeleistung bei Raumtemperatur 22 °C

Individuelle Berechnungen von Wärmeleistungen siehe: „Allgemeine Informationen“

BAGNOTHERM MOVE WATT BTMW115L/R (Bauhöhe 1144 mm, Bautiefe 50 mm)

Modell		BTMW115L/R		
	Bauhöhe (ohne Heizeinsatz) H	[mm]	1144	
	Bauhöhe (mit WKS, WFS, WRX) H	[mm]	1187	
	Bauhöhe (mit FKS) H	[mm]	1220	
WKS FKS	Baulänge L	[mm]	500	600
	Leergewicht M	[kg]	7,9	8,9
	Gesamtgewicht M _{ges}	[kg]	12,8	14,8
	Nennleistung E-Set P _{el}	[Watt]	600	800
	AF (WKS / FKS)	[EUR]	2059,78	2106,96
	CF / SF (WKS / FKS) ¹⁾	[EUR]	2413,43	2469,99
	AF (WFS)	[EUR]	2233,37	2280,54
	CF / SF (WFS) ¹⁾	[EUR]	2587,02	2643,57
	AF (WRX)	[EUR]	2368,36	2415,55
WFS WRX	CF / SF (WRX) ¹⁾	[EUR]	2722,01	2778,58

Aufpreis für WKS und WFS in Titan 96,43 EUR.

Aufpreis für FKS in chrom-silber 192,86 EUR.

Effektive Heizstableistung siehe allgemeiner Teil Elektrolösungen

Position Elektroheizeinsatz:

Position Heizeinsatz bei Bestellung angeben.

¹⁾ zzgl. Mindermengenzuschlag auf Anfrage

Definition Mehrpreis gemäß Heft „Allgemeine Informationen - Farbgestaltung der Arbonia Heizkörper“

**BAGNOTHERM MOVE BTM150L/R (Bauhöhe 1486 mm, Bautiefe 50 mm)**

Modell		BTM150L/R		
	Baulänge L	[mm]	500	600
	Nabenabstand N	[mm]	50	50
	Gesamtgewicht M _{ges}	[kg]	24,0	28,2
	Wasserinhalt W	[l]	6,6	8,2
	Norm-Wasserstrom q _{ms}	[kg/h]	68,2	83,7
	Strahlungsanteil s	[%]	25	25
	Norm-Wärmeleistung Φ _s	[Watt]	793	974
	Exponent n	[]	1,2100	1,2200
	Nennleistung E-Set P _{el}	[Watt]	800	800
	AF	[EUR]	1589,79	1627,36
CF / SF ¹⁾	[EUR]	1987,24	2034,20	

Norm-Wärmeleistung bei 75 / 65 / 20 °C (ΔT 50K) nach EN 442

Die Artikelnummer für E-Set siehe „Zubehör“

Modell		BTM150L/R								
Baulänge L [mm]		500				600				
		Vorlauf [°C]	Rücklauf [°C]	Raum [°C]	ΔT [K]	Φ [Watt]			Φ [Watt]	
AF/CF/SF	75	65	24	22	46	48	716	755	879	926
	70	55	24	22	38,5	40,5	571	608	700	746
	55	45	24	22	26	28	355	390	434	476
	50	40	24	22	21	23	272	305	331	372
	40	32	24	22	12	14	135	165	164	200

Wärmeleistung bei Raumtemperatur 22 °C

Individuelle Berechnungen von Wärmeleistungen siehe: „Allgemeine Informationen“

BAGNOTHERM MOVE WATT BTMW150L/R (Bauhöhe 1486 mm, Bautiefe 50 mm)

Modell		BTMW150L/R		
	Bauhöhe (ohne Heizeinsatz) H	[mm]	1486	
	Bauhöhe (mit WKS, WFS, WRX) H	[mm]	1529	
	Bauhöhe (mit FKS) H	[mm]	1562	
	Baulänge L	[mm]	500	600
	Leergewicht M	[kg]	11,4	12,4
	Gesamtgewicht M _{ges}	[kg]	17,4	20,0
Nennleistung E-Set P _{el}		[Watt]	800	800
	AF (WKS / FKS)	[EUR]	2244,64	2282,21
	CF / SF (WKS / FKS) ¹⁾	[EUR]	2642,09	2689,05
	AF (WFS)	[EUR]	2418,22	2455,79
	CF / SF (WFS) ¹⁾	[EUR]	2815,67	2862,63
	AF (WRX)	[EUR]	2553,23	2590,80
	CF / SF (WRX) ¹⁾	[EUR]	2950,68	2997,64

Aufpreis für WKS und WFS in Titan 96,43 EUR.

Aufpreis für FKS in chrom-silber 192,86 EUR.

Effektive Heizleistung siehe allgemeiner Teil Elektrolösungen

Position Elektroheizeinsatz:

Position Heizeinsatz bei Bestellung angeben.

¹⁾ zzgl. Mindermengenzuschlag auf Anfrage

Definition Mehrpreis gemäß Heft „Allgemeine Informationen - Farbgestaltung der Arbonia Heizkörper“



BAGNOTHERM MOVE BTM180L/R (Bauhöhe 1790 mm, Bautiefe 50 mm)

Modell		BTM180L/R			
	Baulänge L	[mm]	500	600	750
	Nabenabstand N	[mm]	50	50	50
	Gesamtgewicht M _{ges}	[kg]	28,9	33,6	40,6
	Wasserinhalt W	[l]	8,2	9,8	12,2
	Norm-Wasserstrom q _{ms}	[kg/h]	82,5	98,6	122,9
	Strahlungsanteil s	[%]	25	25	25
	Norm-Wärmeleistung Φ _s	[Watt]	959	1147	1429
	Exponent n	[]	1,1900	1,2100	1,2400
	Nennleistung E-Set P _{el}	[Watt]	800	1200	1500
	AF	[EUR]	1715,02	1790,12	1865,20
CF / SF ¹⁾	[EUR]	2143,78	2237,65	2331,50	

Norm-Wärmeleistung bei 75 / 65 / 20 °C (ΔT 50K) nach EN 442

Die Artikelnummer für E-Set siehe „Zubehör“

Modell		BTM180L/R										
Baulänge L [mm]		500		600		750						
		Vorlauf [°C]	Rücklauf [°C]	Raum [°C]	ΔT [K]	Φ [Watt]	Φ [Watt]	Φ [Watt]				
AF/CF/SF	75	65	24	22	46	48	868	913	1036	1091	1288	1358
	70	55	24	22	38,5	40,5	695	739	826	880	1021	1089
	55	45	24	22	26	28	436	477	514	564	628	690
	50	40	24	22	21	23	335	375	394	441	478	537
	40	32	24	22	12	14	168	205	195	239	233	286

Wärmeleistung bei Raumtemperatur 22 °C

Individuelle Berechnungen von Wärmeleistungen siehe: „Allgemeine Informationen“

BAGNOTHERM MOVE WATT BTMW180/R (Bauhöhe 1790 mm, Bautiefe 50 mm)

Modell		BTMW180L/R			
	Bauhöhe (ohne Heizeinsatz) H	[mm]	1790		
	Bauhöhe (mit WKS, WFS, WRX) H	[mm]	1833		
	Bauhöhe (mit FKS) H	[mm]	1866		
	Baulänge L	[mm]	500	600	750
	Leergewicht M	[kg]	13,1	14,6	14,9
	Gesamtgewicht M _{ges}	[kg]	20,7	23,8	28,4
	Nennleistung E-Set P _{el}	[Watt]	800	1200	1500
	AF (WKS / FKS)	[EUR]	2369,87	2454,62	2539,31
	CF / SF (WKS / FKS) ¹⁾	[EUR]	2798,63	2902,15	3005,61
	AF (WFS)	[EUR]	2543,45	2628,18	2712,92
CF / SF (WFS) ¹⁾	[EUR]	2972,21	3075,71	3179,22	
AF (WRX)	[EUR]	2678,46	2763,21	2847,93	
CF / SF (WRX) ¹⁾	[EUR]	3107,22	3210,74	3314,23	

Aufpreis für WKS und WFS in Titan 96,43 EUR.

Aufpreis für FKS in chrom-silber 192,86 EUR.

Effektive Heizleistung siehe allgemeiner Teil Elektrolösungen

Position Elektroheizeinsatz:

Position Heizeinsatz bei Bestellung angeben.

¹⁾ zzgl. Mindermengenzuschlag auf Anfrage

Definition Mehrpreis gemäß Heft „Allgemeine Informationen - Farbgestaltung der Arbonia Heizkörper“

Grundlagen

Modelle
Bagnotherm Linie

Modelle
Bagnolino

Modelle
Cobratherm

Modelle
Dulino

Zubehör

Weitere
Informationen



2-ROHR-ANSCHLÜSSE OHNE EINBAUVENTIL

Anschluss-technik	Best.-code 5	ζ- Wert	Anordnung Bestellcode 6	Anschl.-größe	Bestellcode 7		Maßzeichnungen	Mehrpreis pro Heizkörper [EUR]
					VL	RL		
2-Rohr, von unten BTM...L/R	2	1,0	<div style="display: flex; justify-content: space-around;"> <div style="text-align: center;"> <p>für BTM...L</p> </div> <div style="text-align: center;"> <p>für BTM...R</p> </div> </div>	G ½" ¹⁾	12	12	<p>Vorlauf im äußeren Sammelrohr empfohlen, im inneren möglich</p>	-
2-Rohr, von unten, mittig	2	1,0	<div style="text-align: center;"> <p>Entlüftung auf Seite der Sammelrohre</p> </div>	G ½" ¹⁾	12	12		87,62

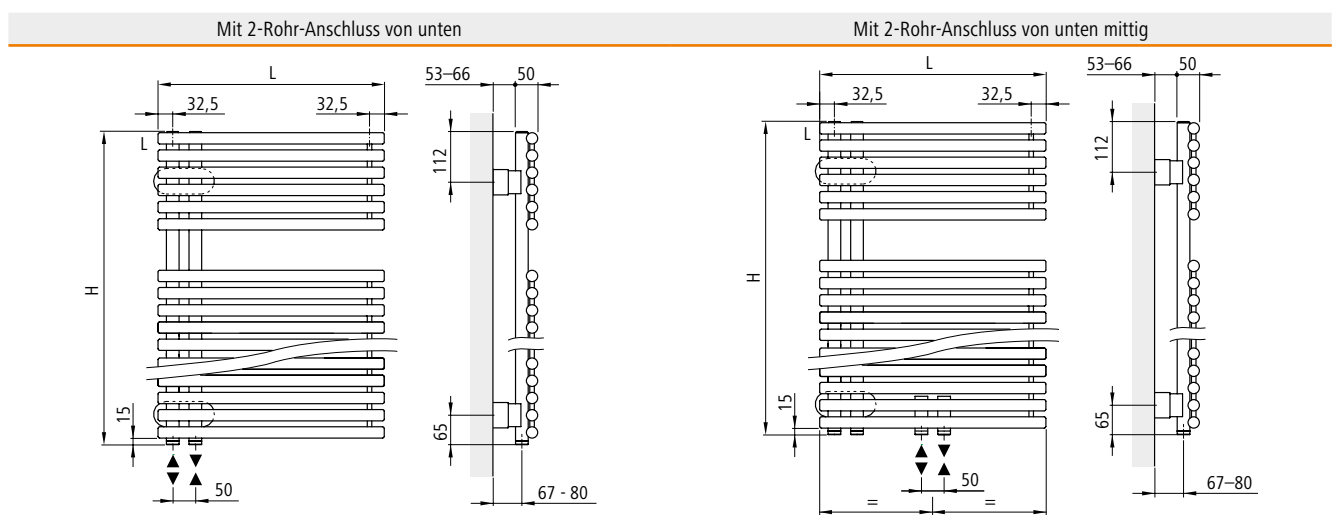
1-ROHR-ANSCHLÜSSE OHNE EINBAUVENTIL FÜR LANZENVENTIL

Anschluss-technik	Best.-code 5	ζ- Wert	Anordnung Bestellcode 6	Anschl.-größe	Bestellcode 7		Maßzeichnungen	Mehrpreis pro Heizkörper [EUR]
					VL	RL		
1-Rohr, für Lanzenventil, von unten mit Lanze Ø 11 mm	10	3,0	<div style="display: flex; justify-content: space-around;"> <div style="text-align: center;"> <p>für BTM...L</p> </div> <div style="text-align: center;"> <p>für BTM...R</p> </div> </div>	G ½"	12	12	<p>Das Lanzenventil wird in das innere Sammelrohr installiert.</p>	-

¹⁾ G ¾"- Anschluss durch Reduktionsstück ZT0056 0001 zum nachträglichen Einbau möglich, siehe „Zubehör“

⊙ Lanzenventil; ⊕ TKM-Ventil; L: Entlüftungsanschluss; AG: Außengewinde

MASSZEICHNUNGEN



BEFESTIGUNG

Befestigungs-Set beige packt, entspricht der Anforderungsklasse 2 der Richtlinie VDI 6036. Bauseits ist der Wandbaustoff auf ausreichende Tragfähigkeit zu prüfen.

Alle sichtbaren Befestigungsteile in Heizkörperfarbe.

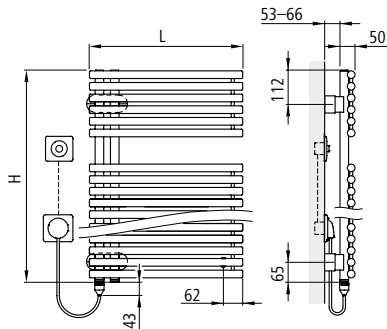
Für Anschlussituation abweichend von Anhang D gemäß VDI 6036 (nicht tragende Rohre) ist zusätzlich der Abstandhalter ZB0323 zu verwenden.



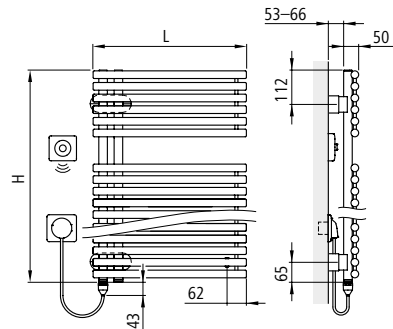
MASSZEICHNUNGEN

BTMW...L

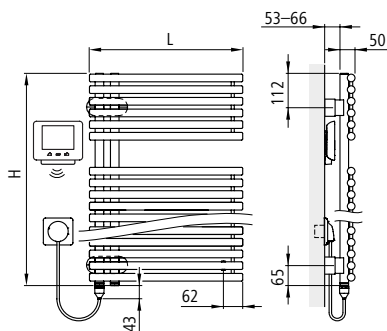
Elektroheizsatzset WKS



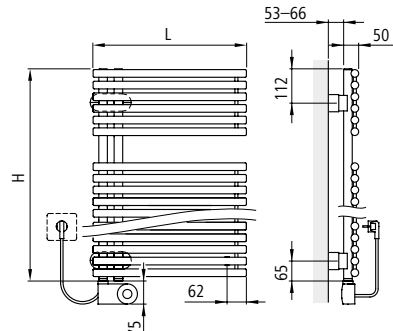
Elektroheizsatzset WFS



Elektroheizsatzset WRX

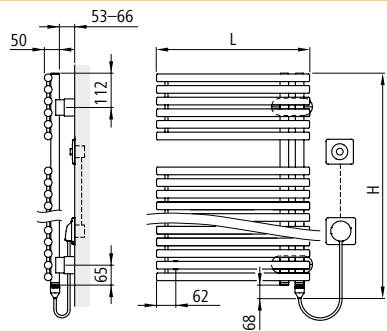


Elektroheizsatzset FKS

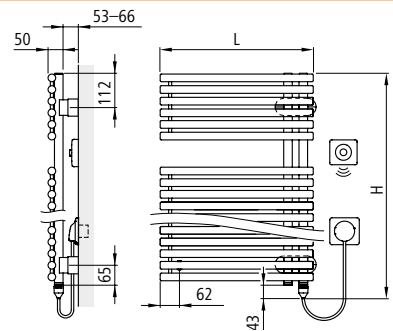


BTMW...R

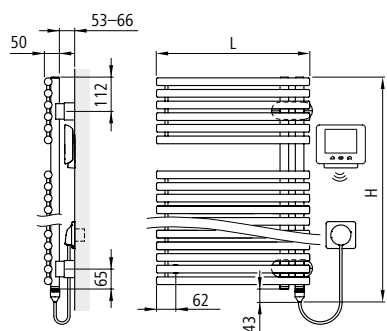
Elektroheizsatzset WKS



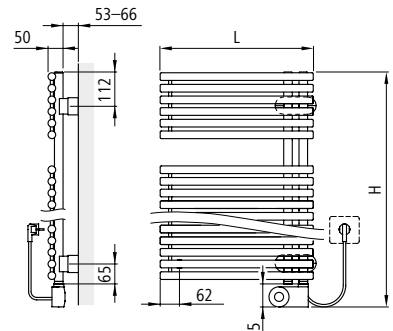
Elektroheizsatzset WFS



Elektroheizsatzset WRX



Elektroheizsatzset FKS



Kabellänge ca. 1200 mm

BEFESTIGUNG

Befestigungs-Set beige packt, entspricht der Anforderungskategorie 2 der Richtlinie VDI 6036. Bauseits ist der Wandbaustoff auf ausreichende Tragfähigkeit zu prüfen.

Alle sichtbaren Befestigungsteile in Heizkörperfarbe.



ALLGEMEIN

Der Bagnotherm-Badheizkörper vereinigt das Erwärmen des Raumes und die Möglichkeit, Handtücher, Badetücher und Ähnliches auf elegante Weise zu wärmen. Das äusserst moderne Design erfüllt hohe architektonische und hygienische Ansprüche. Charakteristisch sind die senkrechten Verteil- und Sammelrohre.

Die Aufhängung passt sich harmonisch an das Gesamtbild der Heizkörper an.

Für höchste Effizienz bei der Wärmeabgabe empfiehlt Arbonia den BT-2, da dieser ein 2-lagiger Badheizkörper ist.

Des Weiteren können alle Bagnotherm mit einem umfassenden, hochwertigen Zubehör in Chrom ausgestattet werden.

- 2-lagig
- 2-Rohr-Anschluss
- Mit 1-Rohr-Anschluss:
 - für Lanzenventil geeignet
- Optional 50 mm Mittenanschluss
- Optional erhältlich sind die Elektroheizeinsatzsets WKS und WFS inkl. Regler Standard oder WRX inkl. Regler Comfort bzw. das Elektroheizeinsatzset FKS mit Regler zur Montage am Heizkörper zum Betrieb des Badheizkörpers auch in der Übergangszeit. Der Heizeinsatz ist vorgesehen zur Montage in einem der vertikalen Sammelrohre.

AUSSCHREIBUNGSTEXT

Arbonia Bagnotherm BT-2

Badezimmer-Heizkörper mit 2-lagig horizontal angeordneten, einzeln verschlossenen, runden Präzisionsstahlrohren (Ø 25 mm). Dazwischen liegende Sammelrohre (Ø 28 mm) durch verdeckte Pressschweißung verbunden und allseits gerundeten Kanten mit $R_{\text{min}} = 2$ mm. Mit Lücken für das Einhängen von Badetüchern.

Mit 2 in den Sammelrohren nach unten weisenden $G \frac{1}{2}$ " Anschlüssen für Vor- und Rücklauf bzw. für den optionalen Elektroheizeinsatz.

Lieferung montagefertig, inklusive komplettem Wand-Montageset und Entlüftungsventil. Montageset von vorne nicht sichtbar.

Beschichtung gemäß DIN 55900 Teil 1 und Teil 2.

Ausführungsmerkmale in Übereinstimmung mit den Grundsätzen für die Prüfung der Arbeitssicherheit von Heizkörpern (Gesetzliche Unfallversicherung GUV).

Ausgezeichnet für die Erfüllung hoher hygienischer Anforderungen vom Labor für Mikrobiologie und Hygiene.

Druckfestigkeit und Dichtheit geprüft.

Wärmeleistung nach EN 442 geprüft und registriert.

Ausgezeichnet mit dem RAL-Gütezeichen

CE-konform.

Geeignet für Warmwasserheizungsanlagen nach DIN 18380 und Wasserqualität nach VDI 2035, ÖNORM H5195 und SWKI BT 102-01.

Maximal zulässige Betriebstemperatur: 110 °C

Betriebsdruck max:

10 bar / 1000 kPa

16 bar / 1600 kPa (Hochdruck-Ausführung)

Transportsicher verpackt.

LIEFERPROGRAMM

- Bautiefe: 72 mm
- 4 Bauhöhen: 726, 1144, 1486 und 1790 mm
- 6 Baulängen: von 450, 500, 550, 600, 750 und 900 mm
- Inklusive Montageset

SPEZIALAUSFÜHRUNGEN

- 1-Rohr-Anschlüsse mit Lanzenventil
- Sonderabmessungen
- Sonderanschlüsse (Auf Anfrage)
- Raumteiler Bagnotherm Split
- Hochdruck-Ausführung: 16 bar (1600 kPa), (MP pro Heizkörper +5 %)
- Verzinkte und Sonderbeschichtungen

ZUBEHÖR

Das Zubehör wird optional bestellt und gehört zu einer anderen Rabattgruppe als die Heizkörper.

- **Accessoires (diverse Ausführungen)**
 - Handtuchhalter, L-Bügel, Knopf-Set etc.
- **Elektroheizeinsatzset WKS / WFS (weiß oder titan) oder WRX (weiß, schwarz oder schwarz/weiß)**
- Kabellänge ca. 1,2 m
- **Elektroheizeinsatzset FKS (weiß oder chrom-silber)**
 - Kabellänge ca. 1,2 m

Detaillierte Informationen zu den Elektrokomponenten siehe „Allgemeine Informationen - Elektrolösungen“.

OBERFLÄCHENBEHANDLUNG

- All Finish in Verkehrsweiß (AF) RAL 9016
- Color Finish in Standardfarbe fertiglackiert (CF)
- Super Finish in Wunschfarbe fertiglackiert (SF) ^{1) 2)}

Alle Fertiglackierungen werden bei ca. 170 °C eingebrannt.

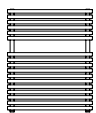
¹⁾ Nicht in allen Farben

²⁾ zzgl. Mindermengenzuschlag auf Anfrage

Definition Mehrpreis gemäß Heft „Allgemeine Informationen - Farbgestaltung der Arbonia Heizkörper“



BAGNOTHERM BT75-2 (Bauhöhe 726 mm, Bautiefe 72 mm)

Modell		BT75-2						
	Baulänge L	[mm]	450	500	550	600	750	900
	Nabenabstand N	[mm]	385	435	485	535	685	835
	Gesamtgewicht M _{ges}	[kg]	19,8	21,7	23,9	25,8	31,9	37,9
	Wasserinhalt W	[l]	6,2	6,8	7,6	8,2	10,3	12,3
	Norm-Wasserstrom q _{ms}	[kg/h]	43,8	48,4	53,0	57,6	71,4	85,2
	Strahlungsanteil s	[%]	25	25	25	25	25	25
	Norm-Wärmeleistung Φ _s	[Watt]	509	563	616	670	830	991
	Exponent n	[]	1,2800	1,2700	1,2600	1,2500	1,2300	1,2000
	Nennleistung E-Set P _{el}	[Watt]	600	600	600	800	800	800
	AF	[EUR]	1459,63	1469,70	1487,15	1489,65	1552,23	1632,38
CF / SF ¹⁾	[EUR]	1824,54	1837,13	1858,94	1862,06	1940,29	2040,48	

Norm-Wärmeleistung bei 75 / 65 / 20 °C (ΔT 50K) nach EN 442

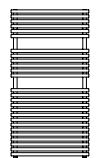
Die Artikelnummer für E-Set siehe „Zubehör“

Modell		BT75-2																
Baulänge L [mm]				450		500		550		600		750		900				
AF/CF/SF	Vorlauf [°C]	Rücklauf [°C]	Raum [°C]	ΔT [K]	Φ [Watt]		Φ [Watt]		Φ [Watt]		Φ [Watt]		Φ [Watt]					
		75	65	24	22	46	48	457	483	506	534	554	585	603	636	749	789	896
	70	55	24	22	38,5	40,5	360	385	399	426	438	467	478	510	595	634	716	762
	55	45	24	22	26	28	218	240	243	267	267	294	292	322	367	403	447	490
	50	40	24	22	21	23	164	185	183	207	202	228	222	250	280	314	343	384
	40	32	24	22	12	14	78	97	88	108	98	120	108	132	137	168	171	209

Wärmeleistung bei Raumtemperatur 22 °C

Individuelle Berechnungen von Wärmeleistungen siehe: „Allgemeine Informationen“

BAGNOTHERM BT115-2 (Bauhöhe 1144 mm, Bautiefe 72 mm)

Modell		BT115-2						
	Baulänge L	[mm]	450	500	550	600	750	900
	Nabenabstand N	[mm]	385	435	485	535	685	835
	Gesamtgewicht M _{ges}	[kg]	30,4	33,4	36,4	39,6	48,6	57,8
	Wasserinhalt W	[l]	9,6	10,6	11,6	12,7	15,7	18,8
	Norm-Wasserstrom q _{ms}	[kg/h]	63,3	70,9	78,6	86,3	109,9	133,8
	Strahlungsanteil s	[%]	25	25	25	25	25	25
	Norm-Wärmeleistung Φ _s	[Watt]	736	825	914	1004	1278	1556
	Exponent n	[]	1,2500	1,2600	1,2200	1,2100	1,1800	1,1400
	Nennleistung E-Set P _{el}	[Watt]	800	800	800	1200	1500	1500
	AF	[EUR]	1587,27	1594,80	1624,87	1627,36	1700,01	1797,60
CF / SF ¹⁾	[EUR]	1984,09	1993,50	2031,09	2034,20	2125,01	2247,00	

Norm-Wärmeleistung bei 75 / 65 / 20 °C (ΔT 50K) nach EN 442

Die Artikelnummer für E-Set siehe „Zubehör“

Modell		BT115-2																
Baulänge L [mm]				450		500		550		600		750		900				
AF/CF/SF	Vorlauf [°C]	Rücklauf [°C]	Raum [°C]	ΔT [K]	Φ [Watt]		Φ [Watt]		Φ [Watt]		Φ [Watt]		Φ [Watt]					
		75	65	24	22	46	48	663	699	742	783	825	869	907	955	1157	1217	1414
	70	55	24	22	38,5	40,5	525	560	586	626	657	700	723	770	928	987	1143	1212
	55	45	24	22	26	28	321	353	358	394	407	446	450	493	584	639	731	797
	50	40	24	22	21	23	244	274	271	305	311	349	345	386	451	504	568	633
	40	32	24	22	12	14	118	145	131	161	153	188	171	209	227	276	294	354

Wärmeleistung bei Raumtemperatur 22 °C

Individuelle Berechnungen von Wärmeleistungen siehe: „Allgemeine Informationen“

¹⁾ zzgl. Mindermengenzuschlag auf Anfrage

Definition Mehrpreis gemäß Heft „Allgemeine Informationen - Farbgestaltung der Arbonia Heizkörper“

Grundlagen

Modelle
Bagnotherm Linie

Modelle
Bagnolino

Modelle
Cobratherm

Modelle
Duolino

Zubehör

Weitere
Informationen

**BAGNOTHERM BT150-2 (Bauhöhe 1486 mm, Bautiefe 72 mm)**

Modell	BT150-2							
		450	500	550	600	750	900	
Baulänge L	[mm]	450	500	550	600	750	900	
Nabenabstand N	[mm]	385	435	485	535	685	835	
Gesamtgewicht M _{ges}	[kg]	40,9	45,0	49,1	53,2	65,6	77,9	
Wasserinhalt W	[l]	13,0	14,4	15,8	17,2	21,4	25,6	
Norm-Wasserstrom q _{ms}	[kg/h]	81,3	91,1	101,0	111,0	141,2	172,0	
Strahlungsanteil s	[%]	25	25	25	25	25	25	
Norm-Wärmeleistung Φ _s	[Watt]	946	1060	1175	1291	1642	2000	
Exponent n	[]	1,2900	1,2800	1,2700	1,2600	1,2400	1,2200	
Nennleistung E-Set P _{el}	[Watt]	800	1200	1200	1500	1500	1500	
AF	[EUR]	1735,03	1742,50	1775,07	1777,59	1862,69	1975,36	
CF / SF ¹⁾	[EUR]	2168,79	2178,13	2218,84	2221,99	2328,36	2469,20	

Norm-Wärmeleistung bei 75 / 65 / 20 °C (ΔT 50K) nach EN 442

Die Artikelnummer für E-Set siehe „Zubehör“

Modell	BT150-2																	
	Baulänge L [mm]				450		500		550		600		750		900			
AF/CF/SF	Vorlauf [°C]	Rücklauf [°C]	Raum [°C]	ΔT [K]	Φ [Watt]	Φ [Watt]	Φ [Watt]	Φ [Watt]	Φ [Watt]	Φ [Watt]	Φ [Watt]	Φ [Watt]	Φ [Watt]	Φ [Watt]	Φ [Watt]			
		75	65	24	22	46	48	849	897	952	1006	1056	1115	1161	1226	1480	1560	1805
	70	55	24	22	38,5	40,5	667	713	749	801	833	890	918	980	1174	1252	1437	1531
	55	45	24	22	26	28	402	443	454	500	506	557	560	616	722	793	891	977
	50	40	24	22	21	23	303	342	342	386	383	431	424	478	549	617	681	764
	40	32	24	22	12	14	143	177	163	201	183	226	204	252	268	328	336	411

Wärmeleistung bei Raumtemperatur 22 °C

Individuelle Berechnungen von Wärmeleistungen siehe: „Allgemeine Informationen“

BAGNOTHERM BT180-2 (Bauhöhe 1790 mm, Bautiefe 72 mm)

Modell	BT180-2							
		450	500	550	600	750	900	
Baulänge L	[mm]	450	500	550	600	750	900	
Nabenabstand N	[mm]	385	435	485	535	685	835	
Gesamtgewicht M _{ges}	[kg]	48,0	52,8	57,6	62,4	76,9	91,3	
Wasserinhalt W	[l]	13,0	14,4	15,8	17,2	21,4	25,6	
Norm-Wasserstrom q _{ms}	[kg/h]	96,6	108,2	119,9	131,7	167,7	204,2	
Strahlungsanteil s	[%]	25	25	25	25	25	25	
Norm-Wärmeleistung Φ _s	[Watt]	1123	1258	1395	1532	1950	2375	
Exponent n	[]	1,2800	1,2800	1,2700	1,2700	1,2500	1,2400	
Nennleistung E-Set P _{el}	[Watt]	1200	1500	1500	1500	1500	1500	
AF	[EUR]	1880,26	1887,75	1922,79	1927,77	2020,44	2145,60	
CF / SF ¹⁾	[EUR]	2350,33	2359,69	2403,49	2409,71	2525,55	2682,00	

Norm-Wärmeleistung bei 75 / 65 / 20 °C (ΔT 50K) nach EN 442

Die Artikelnummer für E-Set siehe „Zubehör“

Modell	BT180-2																	
	Baulänge L [mm]				450		500		550		600		750		900			
AF/CF/SF	Vorlauf [°C]	Rücklauf [°C]	Raum [°C]	ΔT [K]	Φ [Watt]	Φ [Watt]	Φ [Watt]	Φ [Watt]	Φ [Watt]	Φ [Watt]	Φ [Watt]	Φ [Watt]	Φ [Watt]	Φ [Watt]	Φ [Watt]			
		75	65	24	22	46	48	1009	1065	1130	1194	1254	1324	1377	1454	1756	1852	2140
	70	55	24	22	38,5	40,5	794	848	889	950	989	1056	1086	1160	1390	1483	1697	1810
	55	45	24	22	26	28	481	530	538	593	601	662	660	727	851	936	1044	1147
	50	40	24	22	21	23	362	409	406	458	454	512	499	562	646	727	794	893
	40	32	24	22	12	14	173	213	193	239	218	268	239	295	313	385	387	475

Wärmeleistung bei Raumtemperatur 22 °C

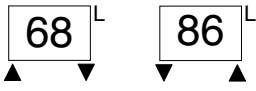
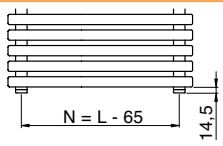
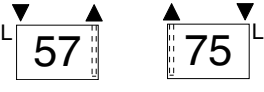
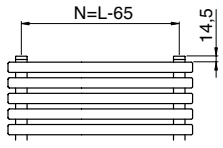
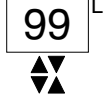
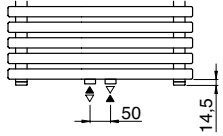
Individuelle Berechnungen von Wärmeleistungen siehe: „Allgemeine Informationen“

¹⁾ zzgl. Mindermengenzuschlag auf Anfrage

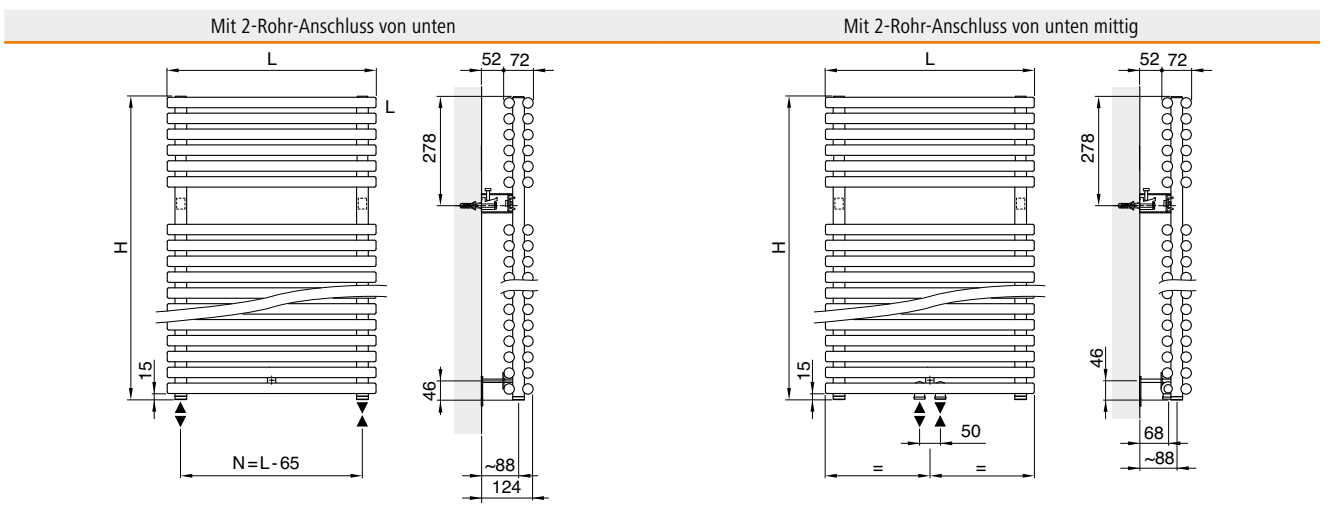
Definition Mehrpreis gemäß Heft „Allgemeine Informationen - Farbgestaltung der Arbonia Heizkörper“



2-ROHR-ANSCHLÜSSE OHNE EINBAUVENTIL

Anschluss-technik	Best.-code [5]	ζ-Wert	Anordnung Bestellcode [6]	Anschl.-größe	Bestellcode [7]		Maßzeichnungen	Mehrpreis pro Heizkörper [EUR]
					VL	RL		
2-Rohr, von unten	2	1,0		GG $\frac{1}{2}$ " ⁽¹⁾	12	12		-
2-Rohr, von oben	2	1,0	 Ausführung mit Einsatzrohr (nicht für Bagnotherm Split)	GG $\frac{1}{2}$ " ⁽¹⁾	12	12		397,61
2-Rohr, von unten, mittig	2	1,0		G $\frac{3}{4}$ " ^(1,2)	12	12		-
Sonderanschlüsse - Ausführung gemäß Skizze - Bestellcode I5I = 99								Auf Anfrage

MASSZEICHNUNGEN



BEFESTIGUNG

Befestigungs-Set beige packt, entspricht der Anforderungsklasse 2 der Richtlinie VDI 6036. Bauseits ist der Wandbaustoff auf ausreichende Tragfähigkeit zu prüfen.

Alle sichtbaren Befestigungsteile in Heizkörperfarbe. Anforderungsklasse 3 auf Anfrage erhältlich.

Grundlagen

Modelle Bagnotherm Linie

Modelle Bagnolino

Modelle Cobratherm

Modelle Duolino

Zubehör

Weitere Informationen



ALLGEMEIN

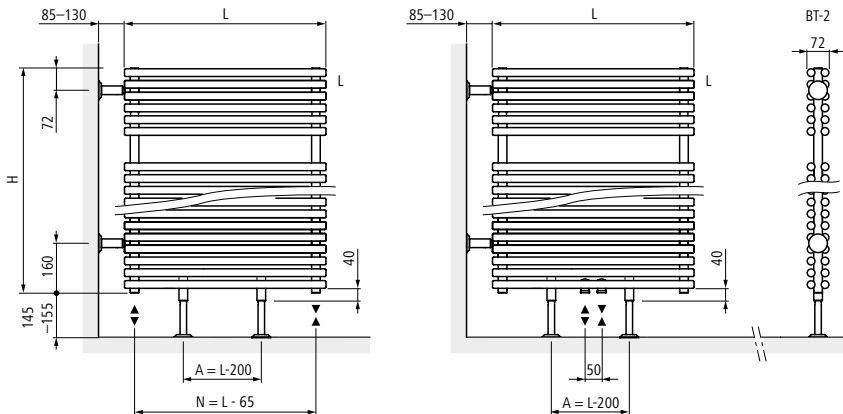
Als weiteres Highlight ist der Bagnotherm Split als Raumteiler-Ausführung in Boden-Wand-Befestigung erhältlich.

Bagnotherm Split Raumteiler werden eingesetzt, wenn die Montage an der Wand aus Platzgründen knapp oder sogar unmöglich wird. Arbonia bietet deshalb diese Lösung an, die eine elegante Möglichkeit darstellt, den Raum zu teilen.

- Heizkörper wird im rechten Winkel von der Wand abgedreht und seitlich (rechts oder links) mit Wandkonsolen (im Lieferumfang enthalten) befestigt
- Zusätzlich zwei Stützen im unteren Bereich
- Seitliche Befestigungsbolzen sowie untenstehende Gewindestützen am Heizkörper lackiert
- Führungsrohre an der Wand, Füße und Rosetten verchromt, auf Wunsch in Heizkörperfarbe

MASSZEICHNUNGEN FÜR BAGNOTHERM SPLIT

Mit 2-Rohr-Anschluss



Beschreibung	Merkmal	Mehrpreis pro Heizkörper [EUR]
Ausführung als Raumteiler mit Montageset Bagnotherm Split	12	
Wandbefestigung linke Seite	WL	419,31
Wandbefestigung rechts Seite	WR	419,31



ALLGEMEIN

Der Bagnotherm-Badheizkörper vereinigt das Erwärmen des Raumes und die Möglichkeit, Handtücher, Badetücher und Ähnliches auf elegante Weise zu wärmen. Das äusserst moderne Design erfüllt hohe architektonische und hygienische Ansprüche.

Charakteristisch sind die hinten liegenden, senkrechten Verteil- und Sammelrohre. Für Renovationen empfiehlt sich der Bagnotherm Flex BTF, da dieser mit einem variablen seitlichen Nabenabstand ausgestattet ist. Des Weiteren können alle Bagnotherm mit einem umfassenden, hochwertigen Zubehör in Chrom ausgestattet werden.

- Speziell mit seitlichem Anschluss für den Austausch im Badbereich (Der Nabenabstand kann den austauschenden Heizkörpern angepasst werden)
- Gleichseitiger 2-Rohr-Anschluss mit seitlich links oder rechts variablen Nabenabständen
- Optional erhältlich sind die Elektroheizeinsatzsets WKS und WFS inkl. Regler Standard oder WRX inkl. Regler Comfort bzw. das Elektroheizeinsatzset FKS mit Regler zur Montage am Heizkörper zum Betrieb des Badheizkörpers auch in der Übergangszeit. Der Heizeinsatz ist vorgesehen zur Montage in einem der vertikalen Sammelrohre. Empfohlen auf der dem Anschluss gegenüberliegenden Seite.

AUSSCHREIBUNGSTEXT

Arbonia Bagnotherm Flex BTF

Badezimmer-Heizkörper mit horizontal übereinander angeordneten, einzelnen verschlossenen, runden Präzisionsstahlrohren (Ø 25 mm). Rückseitige Sammelrohre (Ø 28 mm) durch verdeckte Pressschweißung verbunden und allseits gerundeten Kanten mit $R_{\text{min}} = 2$ mm. Mit Lücken für das Einhängen von Badetüchern.

2 gleichseitige G $\frac{1}{2}$ " Anschlüsse (min. Achsabstand 200 mm; max. Achsabstand BH - 80 mm) für Vor- und Rücklauf und 1 G $\frac{1}{4}$ " Anschluss rechts für die Entlüftung. Zusätzliches ein nach unten weisender G $\frac{1}{2}$ " Anschluss (gegenüber Rücklauf) für den Anschluss eines optionalen Elektroheizeinsatzes.

Lieferung montagefertig, inklusive bautiefenverstellbarem Montageset und Entlüftungsventil. Mittels abnehmbarer Blindstopfen verschlossen.

Beschichtung gemäß DIN 55900 Teil 1 und Teil 2.

Ausführungsmerkmale in Übereinstimmung mit den Grundsätzen für die Prüfung der Arbeitssicherheit von Heizkörpern (Gesetzliche Unfallversicherung GUV).

Ausgezeichnet für die Erfüllung hoher hygienischer Anforderungen vom Labor für Mikrobiologie und Hygiene.

Druckfestigkeit und Dichtheit geprüft.

Wärmeleistung nach den Richtlinien der EN 442 ermittelt.

CE-konform.

Geeignet für Warmwasserheizungsanlagen nach DIN 18380 und Wasserqualität nach VDI 2035, ÖNORM H5195 und SWKI BT 102-01.

Maximal zulässige Betriebstemperatur: 110 °C

Betriebsdruck max:

10 bar / 1000 kPa

16 bar / 1600 kPa (Hochdruck-Ausführung)

Transportsicher verpackt.

LIEFERPROGRAMM

- Bautiefe: 50 mm
- 4 Bauhöhen: 726, 1144, 1486 und 1790 mm
- 6 Baulängen: von 450, 500, 550, 600, 750 und 900 mm
- Inklusive Montageset

SPEZIALAUSFÜHRUNGEN

- Raumteiler Bagnotherm Split
- Hochdruck-Ausführung: 16 bar (1600 kPa), (MP pro Heizkörper +5 %)
- Verzinkte und Sonderbeschichtungen

ZUBEHÖR

Das Zubehör wird optional bestellt und gehört zu einer anderen Rabattgruppe als die Heizkörper.

- **Accessoires (diverse Ausführungen)**
 - Handtuchhalter, L-Bügel, Knopf-Set etc.
- **Elektroheizeinsatzset WKS / WFS (weiß oder titan) oder WRX (weiß, schwarz oder schwarz/weiß)**
- Kabellänge ca. 1,2 m
- **Elektroheizeinsatzset FKS (weiß oder chrom-silber)**
 - Kabellänge ca. 1,2 m

Detaillierte Informationen zu den Elektrokomponenten siehe „Allgemeine Informationen - Elektrolösungen“.

OBERFLÄCHENBEHANDLUNG

- All Finish in Verkehrsweiß (AF) RAL 9016
- Color Finish in Standardfarbe fertiglackiert (CF)
- Super Finish in Wunschfarbe fertiglackiert (SF) ^{1) 2)}

Alle Fertiglackierungen werden bei ca. 170 °C eingebrannt.

¹⁾ Nicht in allen Farben

²⁾ zzgl. Mindermengenzuschlag auf Anfrage

Definition Mehrpreis gemäß Heft „Allgemeine Informationen - Farbgestaltung der Arbonia Heizkörper“



BAGNOTHERM FLEX BTF75 (Bauhöhe 726 mm, Bautiefe 50 mm)

Modell		BTF75						
Baulänge L	[mm]	450	500	550	600	750	900	
Nabenabstand N	[mm]	variabel	variabel	variabel	variabel	variabel	variabel	
Gesamtgewicht M _{ges}	[kg]	11,0	12,0	13,1	14,0	17,1	20,1	
Wasserinhalt W	[l]	3,5	3,8	4,2	4,5	5,5	6,5	
Norm-Wasserstrom q _{ms}	[kg/h]	29,5	33,1	36,8	40,5	51,8	63,2	
Strahlungsanteil s	[%]	25	25	25	25	25	25	
Norm-Wärmeleistung Φ _s	[Watt]	343	385	428	471	602	735	
Exponent n	[]	1,2500	1,2400	1,2400	1,2300	1,2000	1,1800	
Nennleistung E-Set P _{el}	[Watt]	400	400	400	400	600	600	
AF	[EUR]	996,51	1006,54	1024,03	1026,55	1089,14	1169,24	
CF / SF ¹⁾	[EUR]	1192,42	1204,96	1226,82	1229,97	1308,21	1408,34	

Norm-Wärmeleistung bei 75 / 65 / 20 °C (ΔT 50K) nach EN 442

Die Artikelnummer für E-Set siehe „Zubehör“

Modell		BTF75													
Baulänge L [mm]		450		500		550		600		750		900			
AF/CF/SF	Vorlauf [°C]	Rücklauf [°C]	Raum [°C]	ΔT [K]	Φ [Watt]	Φ [Watt]	Φ [Watt]	Φ [Watt]	Φ [Watt]	Φ [Watt]	Φ [Watt]	Φ [Watt]	Φ [Watt]		
		75	65	24 22	46 48	309 326	347 366	386 407	425 448	544 573	666 700				
	70	55	24 22	38,5 40,5	244 261	275 293	306 326	338 360	435 463	534 568					
	55	45	24 22	26 28	150 165	169 186	188 207	208 229	272 298	336 368					
	50	40	24 22	21 23	114 128	129 145	143 161	159 178	209 233	259 290					
	40	32	24 22	12 14	55 68	63 77	70 86	78 95	104 127	131 159					

Wärmeleistung bei Raumtemperatur 22 °C

Individuelle Berechnungen von Wärmeleistungen siehe: „Allgemeine Informationen“

BAGNOTHERM FLEX BTF115 (Bauhöhe 1144 mm, Bautiefe 50 mm)

Modell		BTF115						
Baulänge L	[mm]	450	500	550	600	750	900	
Nabenabstand N	[mm]	variabel	variabel	variabel	variabel	variabel	variabel	
Gesamtgewicht M _{ges}	[kg]	16,9	18,4	19,9	21,6	26,1	30,8	
Wasserinhalt W	[l]	5,4	5,9	6,4	7,0	8,5	10,1	
Norm-Wasserstrom q _{ms}	[kg/h]	45,0	50,6	56,1	61,7	78,9	96,5	
Strahlungsanteil s	[%]	25	25	25	25	25	25	
Norm-Wärmeleistung Φ _s	[Watt]	523	588	653	718	918	1122	
Exponent n	[]	1,2500	1,2600	1,2200	1,2100	1,1800	1,1400	
Nennleistung E-Set P _{el}	[Watt]	600	600	600	800	800	1200	
AF	[EUR]	1124,14	1131,73	1161,75	1164,24	1236,83	1334,49	
CF / SF ¹⁾	[EUR]	1351,96	1361,45	1398,97	1402,09	1492,82	1614,90	

Norm-Wärmeleistung bei 75 / 65 / 20 °C (ΔT 50K) nach EN 442

Die Artikelnummer für E-Set siehe „Zubehör“

Modell		BTF115													
Baulänge L [mm]		450		500		550		600		750		900			
AF/CF/SF	Vorlauf [°C]	Rücklauf [°C]	Raum [°C]	ΔT [K]	Φ [Watt]	Φ [Watt]	Φ [Watt]	Φ [Watt]	Φ [Watt]	Φ [Watt]	Φ [Watt]	Φ [Watt]	Φ [Watt]		
		75	65	24 22	46 48	471 497	529 558	589 621	649 683	831 875	1020 1071				
	70	55	24 22	38,5 40,5	373 398	418 446	469 500	517 551	667 709	824 874					
	55	45	24 22	26 28	228 251	255 281	291 319	322 353	420 459	527 574					
	50	40	24 22	21 23	173 195	193 218	222 249	247 276	324 362	410 456					
	40	32	24 22	12 14	84 103	93 115	110 134	122 149	163 198	212 256					

Wärmeleistung bei Raumtemperatur 22 °C

Individuelle Berechnungen von Wärmeleistungen siehe: „Allgemeine Informationen“

¹⁾ zzgl. Mindermengenzuschlag auf Anfrage

Definition Mehrpreis gemäß Heft „Allgemeine Informationen - Farbgestaltung der Arbonia Heizkörper“

**BAGNOTHERM FLEX BTF150 (Bauhöhe 1486 mm, Bautiefe 50 mm)**

Modell		BTF150						
	Baulänge L	[mm]	450	500	550	600	750	900
	Nabenabstand N	[mm]	variabel	variabel	variabel	variabel	variabel	variabel
	Gesamtgewicht M _{ges}	[kg]	22,6	24,7	26,7	28,7	34,9	41,0
	Wasserinhalt W	[l]	7,1	7,8	8,5	9,1	11,2	13,2
	Norm-Wasserstrom q _{ms}	[kg/h]	57,6	64,7	71,9	79,1	101,0	123,5
	Strahlungsanteil s	[%]	25	25	25	25	25	25
	Norm-Wärmeleistung Φ _s	[Watt]	670	752	836	920	1175	1436
	Exponent n	[]	1,2600	1,2500	1,2400	1,2300	1,2000	1,1600
	Nennleistung E-Set P _{el}	[Watt]	800	800	800	800	1200	1500
	AF	[EUR]	1271,90	1279,44	1311,96	1314,47	1399,58	1512,27
CF / SF ¹⁾	[EUR]	1536,66	1546,09	1586,74	1589,87	1696,26	1837,12	

Norm-Wärmeleistung bei 75 / 65 / 20 °C (ΔT 50K) nach EN 442

Die Artikelnummer für E-Set siehe „Zubehör“

Modell		BTF150																	
Baulänge L [mm]		450			500			550			600			750			900		
	Vorlauf [°C]	Rücklauf [°C]	Raum [°C]	ΔT [K]	Φ [Watt]	Φ [Watt]	Φ [Watt]	Φ [Watt]	Φ [Watt]	Φ [Watt]	Φ [Watt]	Φ [Watt]	Φ [Watt]	Φ [Watt]	Φ [Watt]	Φ [Watt]	Φ [Watt]		
AF/CF/SF	75	65	24	22	46	48	603	636	677	714	753	794	830	875	1062	1118	1303	1369	
	70	55	24	22	38,5	40,5	476	508	536	572	597	637	659	703	849	903	1049	1114	
	55	45	24	22	26	28	291	320	328	361	367	404	407	447	530	581	665	727	
	50	40	24	22	21	23	220	248	249	280	280	314	310	348	407	456	515	575	
	40	32	24	22	12	14	106	131	121	148	136	167	152	186	203	248	263	319	

Wärmeleistung bei Raumtemperatur 22 °C

Individuelle Berechnungen von Wärmeleistungen siehe: „Allgemeine Informationen“

BAGNOTHERM FLEX BTF180 (Bauhöhe 1790 mm, Bautiefe 50 mm)

Modell		BTF180						
	Baulänge L	[mm]	450	500	550	600	750	900
	Nabenabstand N	[mm]	variabel	variabel	variabel	variabel	variabel	variabel
	Gesamtgewicht M _{ges}	[kg]	26,4	28,8	31,3	33,7	41,0	48,3
	Wasserinhalt W	[l]	8,0	8,8	9,7	10,5	13,1	15,6
	Norm-Wasserstrom q _{ms}	[kg/h]	72,1	79,6	87,1	94,6	116,9	139,3
	Strahlungsanteil s	[%]	25	25	25	25	25	25
	Norm-Wärmeleistung Φ _s	[Watt]	839	926	1013	1100	1360	1620
	Exponent n	[]	1,2700	1,2500	1,2400	1,2300	1,1900	1,1500
	Nennleistung E-Set P _{el}	[Watt]	800	800	1200	1200	1500	1500
	AF	[EUR]	1417,13	1424,61	1459,69	1464,66	1557,35	1682,56
CF / SF ¹⁾	[EUR]	1718,20	1727,55	1771,40	1777,61	1893,47	2049,99	

Norm-Wärmeleistung bei 75 / 65 / 20 °C (ΔT 50K) nach EN 442

Die Artikelnummer für E-Set siehe „Zubehör“

Modell		BTF180																	
Baulänge L [mm]		450			500			550			600			750			900		
	Vorlauf [°C]	Rücklauf [°C]	Raum [°C]	ΔT [K]	Φ [Watt]	Φ [Watt]	Φ [Watt]	Φ [Watt]	Φ [Watt]	Φ [Watt]	Φ [Watt]	Φ [Watt]	Φ [Watt]	Φ [Watt]	Φ [Watt]	Φ [Watt]	Φ [Watt]		
AF/CF/SF	75	65	24	22	46	48	754	796	834	880	913	963	992	1046	1231	1295	1471	1545	
	70	55	24	22	38,5	40,5	595	635	660	704	724	772	788	840	985	1048	1186	1259	
	55	45	24	22	26	28	361	398	404	444	445	489	487	534	618	676	756	825	
	50	40	24	22	21	23	273	308	307	345	339	381	371	417	475	532	586	654	
	40	32	24	22	12	14	131	161	149	183	165	203	182	223	239	290	301	364	

Wärmeleistung bei Raumtemperatur 22 °C

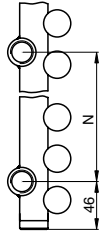
Individuelle Berechnungen von Wärmeleistungen siehe: „Allgemeine Informationen“

¹⁾ zzgl. Mindermengenzuschlag auf Anfrage

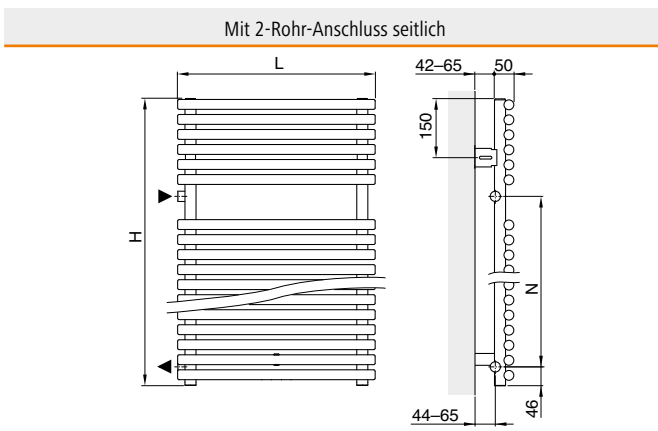
Definition Mehrpreis gemäß Heft „Allgemeine Informationen - Farbgestaltung der Arbonia Heizkörper“



2-ROHR-ANSCHLÜSSE OHNE EINBAUVENTIL

Anschluss-technik	Best.-code [5]	ζ- Wert	Anordnung Bestellcode [6]	Bestellcode [7]		Maßzeichnungen	Mehrpreis pro Heizkörper [EUR]	
				Anschl.-größe	VL			RL
2-Rohr, seitlich	2	1,0	12 L 34	G 1/2"	12	12		-

L: Entlüftungsanschluss



Seitlicher variabler Nabenabstand N ¹⁾
 min. 200 mm
 max. (H – 80 mm)

Seitlicher variabler Nabenabstand N

Nabenabstand	Beschreibung	Bestellcode [20]	Mehrpreis pro Heizkörper [EUR]
N = variabel ¹⁾	<ul style="list-style-type: none"> min. 200 mm max. (H – 80 mm) 	99	-

¹⁾ Nabenabstand muss immer angegeben werden

BEFESTIGUNG

Befestigungs-Set beige packt, entspricht der Anforderungsklasse 2 der Richtlinie VDI 6036. Bauseits ist der Wandbaustoff auf ausreichende Tragfähigkeit zu prüfen.

Alle sichtbaren Befestigungsteile in Heizkörperfarbe.
 Anforderungsklasse 3 auf Anfrage erhältlich.

Grundlagen
 Modelle Bagnotherm Linie
 Modelle Bagnolino
 Modelle Cobratherm
 Modelle Duolino
 Zubehör
 Weitere Informationen



ALLGEMEIN

Der Bagnotherm-Badheizkörper vereinigt das Erwärmen des Raumes und die Möglichkeit, Handtücher, Badetücher und Ähnliches auf elegante Weise zu wärmen. Das äusserst moderne Design erfüllt hohe architektonische und hygienische Ansprüche.

Charakteristisch sind die hinten liegenden, senkrechten Verteil- und Sammelrohre. Die Aufhängung passt sich harmonisch an das Gesamtbild der Heizkörper an. Für höchste Designansprüche wurde der BTV mit Blende, hinter der die Anschlüsse versteckt sind, entwickelt. Des Weiteren können alle Bagnotherm mit einem umfassenden, hochwertigen Zubehör in Chrom ausgestattet werden.

- Verchromter Thermostatkopf im Lieferumfang
- Vorlauf / Rücklauf frei wählbar
- Ventil rechts
- Optional erhältlich sind die Elektroheizeinsatzsets WKS und WFS inkl. Regler Standard oder WRX inkl. Regler Comfort zur Montage am Heizkörper zum Betrieb des Badheizkörpers auch in der Übergangszeit. Der Heizeinsatz ist vorgesehen zur Montage im linken vertikalen Sammelrohr.

AUSSCHREIBUNGSTEXT

Arbonia Bagnotherm BTV

Badezimmer-Heizkörper mit horizontal übereinander angeordneten, einzeln verschlossenen, runden Präzisionsstahlrohren (Ø 25 mm). Rückseitige Sammelrohre (Ø 28 mm) durch verdeckte Pressschweißung verbunden und allseits gerundeten Kanten mit $R_{\text{min}} = 2$ mm. Mit Lücken für das Einhängen von Badetüchern.

Mit nach unten weisendem G $\frac{1}{2}$ " Anschluss für den optionalen Elektroheizeinsatz links und 2 AG $\frac{3}{4}$ " Anschlüssen (und Euro-Konus innen) mittig mit 50 mm Abstand für Vor- und Rücklauf frei wählbar.

Mit integriertem, verstellbarem Ventileinsatz. Der k_v -Wert ist werkseitig voreingestellt und auf die Wärmeleistung abgestimmt.

Anschlüsse und Rohrleitungen sind mit einer Abdeckblende verkleidet.

Lieferung montagefertig, inklusive komplettem Montageset, Entlüftungsventil und Thermostatkopf in Chromausführung. Montageset von vorne nicht sichtbar und in 3 Richtungen verstellbar.

Beschichtung gemäß DIN 55900 Teil 1 und Teil 2.

Ausführungsmerkmale in Übereinstimmung mit den Grundsätzen für die Prüfung der Arbeitssicherheit von Heizkörpern (Gesetzliche Unfallversicherung GUV).

Ausgezeichnet für die Erfüllung hoher hygienischer Anforderungen vom Labor für Mikrobiologie und Hygiene.

Druckfestigkeit und Dichtheit geprüft.

Wärmeleistung nach EN 442 geprüft und registriert.

CE-konform.

Geeignet für Warmwasserheizungsanlagen nach DIN 18380 und Wasserqualität nach VDI 2035, ÖNORM H5195 und SWKI BT 102-01.

Maximal zulässige Betriebstemperatur: 110 °C

Betriebsdruck max.:

10 bar / 1000 kPa

16 bar / 1600 kPa (Hochdruck-Ausführung)

Transportsicher verpackt.

LIEFERPROGRAMM

- Bautiefe: 50 mm
- 4 Bauhöhen: 826, 1244, 1586 und 1890 mm
- 3 Baulängen: 500, 600 und 750 mm
- Integriertes, werkseitig k_v -voreingestelltes Einbauventil
- Inklusive Montageset

SPEZIALAUSFÜHRUNGEN

- Verzinkte und Sonderbeschichtungen

ZUBEHÖR

Das Zubehör wird optional bestellt und gehört zu einer anderen Rabattgruppe als die Heizkörper.

- **Accessoires (diverse Ausführungen)**
 - Handtuchhalter, L-Bügel, Knopf-Set etc.
- **Elektroheizeinsatzset WKS / WFS (weiß oder titan) oder WRX (weiß, schwarz oder schwarz/weiß)**
- Kabellänge ca. 1,2 m

Detaillierte Informationen zu den Elektrokomponenten siehe „Allgemeine Informationen - Elektrolösungen“.

OBERFLÄCHENBEHANDLUNG

- All Finish in Verkehrsweiß (AF) RAL 9016
- Color Finish in Standardfarbe fertiglackiert (CF)
- Super Finish in Wunschfarbe fertiglackiert (SF) ^{1) 2)}

Alle Fertiglackierungen werden bei ca. 170 °C eingebrannt.

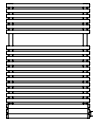
¹⁾ Nicht in allen Farben

²⁾ zzgl. Mindermengenzuschlag auf Anfrage

Definition Mehrpreis gemäß Heft „Allgemeine Informationen - Farbgestaltung der Arbonia Heizkörper“



BAGNOTHERM BTV75 (Bauhöhe 826 mm, Bautiefe 50 mm)



Modell	BTV75				
Baulänge L	[mm]	500	600	750	
Nabenabstand N	[mm]	50	50	50	
Gesamtgewicht M _{ges}	[kg]	13,0	15,1	18,3	
Wasserinhalt W	[l]	3,8	4,5	5,5	
Norm-Wasserstrom q _{ms}	[kg/h]	33,1	40,5	51,8	
Strahlungsanteil s	[%]	25	25	25	
Norm-Wärmeleistung Φ _s	[Watt]	385	471	602	
Exponent n	[]	1,2400	1,2300	1,2000	
Nennleistung E-Set P _{el}	[Watt]	400	400	600	
AF	[EUR]	1169,23	1189,22	1251,80	
CF / SF ¹⁾	[EUR]	1461,54	1486,53	1564,75	

Norm-Wärmeleistung bei 75 / 65 / 20 °C (ΔT 50K) nach EN 442

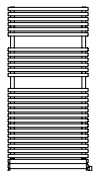
Die Artikelnummer für E-Set siehe „Zubehör“

Modell	BTV75											
Baulänge L [mm]	450						500			550		
	Vorlauf [°C]	Rücklauf [°C]	Raum [°C]		ΔT [K]		Φ [Watt]		Φ [Watt]		Φ [Watt]	
AF/CF/SF	75	65	24	22	46	48	347	366	425	448	544	573
	70	55	24	22	38,5	40,5	275	293	338	360	435	463
	55	45	24	22	26	28	169	186	208	229	272	298
	50	40	24	22	21	23	129	145	159	178	209	233
	40	32	24	22	12	14	63	77	78	95	104	127

Wärmeleistung bei Raumtemperatur 22 °C

Individuelle Berechnungen von Wärmeleistungen siehe: „Allgemeine Informationen“

BAGNOTHERM BTV115 (Bauhöhe 1244 mm, Bautiefe 50 mm)



Modell	BTV115				
Baulänge L	[mm]	500	600	750	
Nabenabstand N	[mm]	50	50	50	
Gesamtgewicht M _{ges}	[kg]	19,4	22,7	27,3	
Wasserinhalt W	[l]	5,9	7,0	8,5	
Norm-Wasserstrom q _{ms}	[kg/h]	50,6	61,7	78,9	
Strahlungsanteil s	[%]	25	25	25	
Norm-Wärmeleistung Φ _s	[Watt]	588	718	918	
Exponent n	[]	1,2600	1,2100	1,1800	
Nennleistung E-Set P _{el}	[Watt]	600	800	800	
AF	[EUR]	1294,35	1326,92	1399,55	
CF / SF ¹⁾	[EUR]	1617,94	1658,65	1749,44	

Norm-Wärmeleistung bei 75 / 65 / 20 °C (ΔT 50K) nach EN 442

Die Artikelnummer für E-Set siehe „Zubehör“

Modell	BTV115											
Baulänge L [mm]	450						500			550		
	Vorlauf [°C]	Rücklauf [°C]	Raum [°C]		ΔT [K]		Φ [Watt]		Φ [Watt]		Φ [Watt]	
AF/CF/SF	75	65	24	22	46	48	529	558	649	683	831	875
	70	55	24	22	38,5	40,5	418	446	517	551	667	709
	55	45	24	22	26	28	255	281	322	353	420	459
	50	40	24	22	21	23	193	218	247	276	324	362
	40	32	24	22	12	14	93	115	122	149	163	198

Wärmeleistung bei Raumtemperatur 22 °C

Individuelle Berechnungen von Wärmeleistungen siehe: „Allgemeine Informationen“

¹⁾ zzgl. Mindermengenzuschlag auf Anfrage

Definition Mehrpreis gemäß Heft „Allgemeine Informationen - Farbgestaltung der Arbonia Heizkörper“

**BAGNOTHERM BTV150 (Bauhöhe 1586 mm, Bautiefe 50 mm)**

Modell		BTV150			
	Baulänge L	[mm]	500	600	750
	Nabenabstand N	[mm]	50	50	50
	Gesamtgewicht M _{ges}	[kg]	25,7	29,8	36,1
	Wasserinhalt W	[l]	7,8	9,1	11,2
	Norm-Wasserstrom q _{ms}	[kg/h]	64,7	79,1	101,0
	Strahlungsanteil s	[%]	25	25	25
	Norm-Wärmeleistung Φ _s	[Watt]	752	920	1175
	Exponent n	[]	1,2500	1,2300	1,2000
	Nennleistung E-Set P _{el}	[Watt]	800	800	1200
	AF	[EUR]	1442,09	1477,18	1562,27
CF / SF ¹⁾	[EUR]	1802,61	1846,48	1952,84	

Norm-Wärmeleistung bei 75 / 65 / 20 °C (ΔT 50K) nach EN 442

Die Artikelnummer für E-Set siehe „Zubehör“

Modell		BTV150										
Baulänge L [mm]		500			600			750				
		Vorlauf [°C]	Rücklauf [°C]	Raum [°C]	ΔT [K]	Φ [Watt]		Φ [Watt]		Φ [Watt]		
AF/CF/SF	75	65	24	22	46	48	677	714	830	875	1062	1118
	70	55	24	22	38,5	40,5	536	572	659	703	849	903
	55	45	24	22	26	28	328	361	407	447	530	581
	50	40	24	22	21	23	249	280	310	348	407	456
	40	32	24	22	12	14	121	148	152	186	203	248

Wärmeleistung bei Raumtemperatur 22 °C

Individuelle Berechnungen von Wärmeleistungen siehe: „Allgemeine Informationen“

BAGNOTHERM BTV180 (Bauhöhe 1890 mm, Bautiefe 50 mm)

Modell		BTV180			
	Baulänge L	[mm]	500	600	750
	Nabenabstand N	[mm]	50	50	50
	Gesamtgewicht M _{ges}	[kg]	29,8	34,8	42,2
	Wasserinhalt W	[l]	8,8	10,5	13,1
	Norm-Wasserstrom q _{ms}	[kg/h]	79,6	94,6	116,9
	Strahlungsanteil s	[%]	25	25	25
	Norm-Wärmeleistung Φ _s	[Watt]	926	1100	1360
	Exponent n	[]	1,2500	1,2300	1,1900
	Nennleistung E-Set P _{el}	[Watt]	800	1200	1500
	AF	[EUR]	1587,27	1627,36	1720,01
CF / SF ¹⁾	[EUR]	1984,09	2034,20	2150,01	

Norm-Wärmeleistung bei 75 / 65 / 20 °C (ΔT 50K) nach EN 442

Die Artikelnummer für E-Set siehe „Zubehör“

Modell		BTV180										
Baulänge L [mm]		500			600			750				
		Vorlauf [°C]	Rücklauf [°C]	Raum [°C]	ΔT [K]	Φ [Watt]		Φ [Watt]		Φ [Watt]		
AF/CF/SF	75	65	24	22	46	48	834	880	992	1046	1231	1295
	70	55	24	22	38,5	40,5	660	704	788	840	985	1048
	55	45	24	22	26	28	404	444	487	534	618	676
	50	40	24	22	21	23	307	345	371	417	475	532
	40	32	24	22	12	14	149	183	182	223	239	290

Wärmeleistung bei Raumtemperatur 22 °C

Individuelle Berechnungen von Wärmeleistungen siehe: „Allgemeine Informationen“

¹⁾ zzgl. Mindermengenzuschlag auf Anfrage

Definition Mehrpreis gemäß Heft „Allgemeine Informationen - Farbgestaltung der Arbonia Heizkörper“



2-ROHR-ANSCHLÜSSE OHNE EINBAUVENTIL

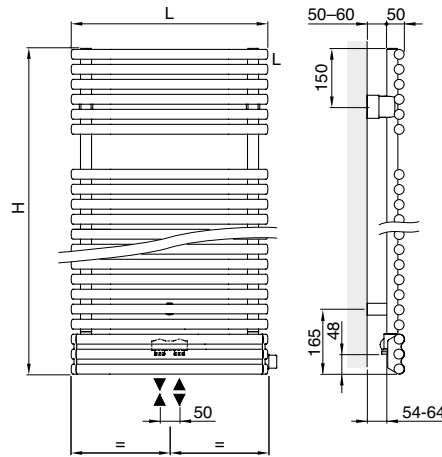
Anschluss-technik	Best.-code [5]	ζ- Wert	Anordnung Bestellcode [6]	Bestellcode [7]		Maßzeichnungen	Mehrpreis pro Heizkörper [EUR]
				Anschl.-größe	VL RL		
2-Rohr, von unten, mittig	2	1,0		AG 3/4"	34 34		-

L: Entlüftungsanschluss

MASSZEICHNUNGEN

Arbonia Bagnotherm BTV

Mit 2-Rohr-Anschluss von unten mittig



BEFESTIGUNG

Befestigungs-Set beige packt, entspricht der Anforderungsklasse 2 der Richtlinie VDI 6036. Bauseits ist der Wandbaustoff auf ausreichende Tragfähigkeit zu prüfen.

Alle sichtbaren Befestigungsteile in Heizkörperfarbe. Anforderungsklasse 3 auf Anfrage erhältlich.

Grundlagen

Modelle Bagnotherm Linie

Modelle Bagnolino

Modelle Cobratherm


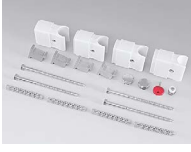

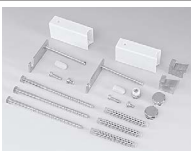

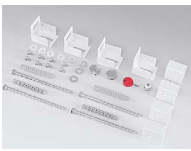


Modelle Duolino

Zubehör

Weitere Informationen



MONTAGESETS

Artikelbezeichnung Artikelnummer	Merkmale	Abmessungen Bestellcode 4	Oberfläche / Behandlung Bestellcode 17	Artikel Modell Bestellcode 3	Preis [EUR]
Montageset ZB0351	 <ul style="list-style-type: none"> Für Bagnotherm BT / Bagnotherm Ventil BTV Anforderungsklasse AKII Bestehend aus: <ul style="list-style-type: none"> Montagematerial 1 Entlüftungsventil Oberfläche Konsolen: <ul style="list-style-type: none"> fertiglackiert AF , CF , SF 	–	AF	ZB0351 0001	113,95
			CF	ZB0351 ¹⁾	142,44
			SF	ZB0351 ¹⁾	142,44
Montageset ZB0352	 <ul style="list-style-type: none"> Für Bagnotherm BT / Bagnotherm Ventil BTV Anforderungsklasse AKIII Bestehend aus: <ul style="list-style-type: none"> Montagematerial 1 Entlüftungsventil Oberfläche Konsolen: <ul style="list-style-type: none"> fertiglackiert AF , CF , SF 	–	AF	ZB0352 0001	169,38
			CF	ZB0352 ¹⁾	211,73
			SF	ZB0352 ¹⁾	211,73
Montageset ZB0355	 <ul style="list-style-type: none"> Für Bagnotherm BT-2 Anforderungsklasse AKII Bestehend aus: <ul style="list-style-type: none"> Montagematerial 1 Entlüftungsventil Oberfläche Konsolen: <ul style="list-style-type: none"> fertiglackiert AF , CF , SF 	–	AF	ZB0355 0001	136,75
			CF	ZB0355 ¹⁾	170,94
			SF	ZB0355 ¹⁾	170,94
Montageset ZB0356	 <ul style="list-style-type: none"> Für Bagnotherm BT-2 Anforderungsklasse AKIII Bestehend aus: <ul style="list-style-type: none"> Montagematerial 1 Entlüftungsventil Oberfläche Konsolen: <ul style="list-style-type: none"> fertiglackiert AF , CF , SF 	–	AF	ZB0356 0001	153,56
			CF	ZB0356 ¹⁾	191,95
			SF	ZB0356 ¹⁾	191,95
Montageset ZB0357	 <ul style="list-style-type: none"> Für Bagnotherm Flex BTF Anforderungsklasse AKII Bestehend aus: <ul style="list-style-type: none"> Montagematerial 1 Entlüftungsventil Oberfläche Konsolen: <ul style="list-style-type: none"> fertiglackiert AF , CF , SF 	–	AF	ZB0357 0001	135,30
			CF	ZB0357 ¹⁾	169,13
			SF	ZB0357 ¹⁾	169,13
Montageset ZB0358	 <ul style="list-style-type: none"> Für Bagnotherm Flex BTF Anforderungsklasse AKIII Bestehend aus: <ul style="list-style-type: none"> Montagematerial 1 Entlüftungsventil Oberfläche Konsolen: <ul style="list-style-type: none"> fertiglackiert AF , CF , SF 	–	AF	ZB0358 0001	210,65
			CF	ZB0358 ¹⁾	263,31
			SF	ZB0358 ¹⁾	263,31
Montageset ZB0404	 <ul style="list-style-type: none"> Für Bagnotherm Move BTM L/R Anforderungsklasse AKII Bestehend aus: <ul style="list-style-type: none"> Montagematerial 1 Entlüftungsventil Oberfläche Konsolen: <ul style="list-style-type: none"> fertiglackiert AF , CF , SF 	–	AF	ZB0404 0001	165,68
			CF	ZB0404 ¹⁾	207,10
			SF	ZB0404 ¹⁾	207,10
Montageset ZB0406	 <ul style="list-style-type: none"> Für Bagnotherm Move BTMW L/R Anforderungsklasse AKII Bestehend aus: <ul style="list-style-type: none"> Montagematerial 1 Entlüftungsventil 1 Metallabstandhalter Oberfläche Konsolen: <ul style="list-style-type: none"> fertiglackiert AF , CF , SF 	–	AF	ZB0406 0001	179,63
			CF	ZB0406 ¹⁾	224,54
			SF	ZB0406 ¹⁾	224,54

¹⁾ Abmessungen Merkmal |4|, Oberfläche / Behandlung Merkmal |17|, Oberfläche / Farbe Merkmal |18/0| und Oberfläche / Farbnummer Merkmal |18| sind bei der Bestellung anzugeben (Beschreibung s. Kapitel „Allgemeine Informationen“ und Farbkarte)

Keine Angabe zur Liefereinheit, dann Liefereinheit 1 Stk.



ACCESSOIRES-ANBAUTEN

Artikelbezeichnung Artikelnummer	Merkmal	Abmessungen- Bestellcode 4	Oberfläche / Behandlung / Bestellcode 17	Artikel Modell Bestellcode 3	Preis [EUR]	
Handtuchhaken ZC0023 0001	<ul style="list-style-type: none"> Für Bagnotherm BT, Bagnotherm Flex BTF, BTV, Bagnowatt BTW Tz: 55 mm Bestehend aus: <ul style="list-style-type: none"> 1 Klemmadapter 1 Aufhängehaken Oberfläche: <ul style="list-style-type: none"> CR 	–	CR	ZC0023 0001	100,62	
Handtuchhalter offen ZC0024 0001– ZC0024 0003	<ul style="list-style-type: none"> Für Bagnotherm BT, BT-2, BTV, Bagnotherm Flex BTF, Bagnowatt BTW Tz: 55 mm Bestehend aus: <ul style="list-style-type: none"> 1 Klemmadapter 1 Handtuchstange gerade Oberfläche: <ul style="list-style-type: none"> CR 	L = 450 mm	CR	ZC0024 0001	174,72	
		L = 600 mm	CR	ZC0024 0002	186,34	
		L = 750 mm	CR	ZC0024 0003	198,03	
Handtuchhalter offen, doppelt ZC0026 0001– ZC0026 0003	<ul style="list-style-type: none"> Für Bagnotherm BT, BT-2, BTV, Bagnotherm Flex BTF, Bagnowatt BTW Tz: 93 mm Bestehend aus: <ul style="list-style-type: none"> 1 Klemmadapter 2 Handtuchstangen gerade Oberfläche: <ul style="list-style-type: none"> CR 	L = 450 mm	CR	ZC0026 0001	221,32	
		L = 600 mm	CR	ZC0026 0002	232,95	
		L = 750 mm	CR	ZC0026 0003	244,61	
Handtuchablage ZC0028 0001– ZC0028 0003	<ul style="list-style-type: none"> Für Bagnotherm BT, BT-2, BTV, Bagnotherm Flex BTF, Bagnowatt BTW Für Baulänge 450, 500 und 550 Tiefe: 250 mm Tz: 177 mm Bestehend aus: <ul style="list-style-type: none"> 1 Klemmadapter 1 Handtuchablage gerade Oberfläche: <ul style="list-style-type: none"> CR 	L = 320 mm	CR	ZC0028 0001	279,51	
		<ul style="list-style-type: none"> Für Bagnotherm BT, BT-2, BTV, Bagnotherm Flex BTF, Bagnowatt BTW Für Baulänge 600 Tiefe: 250 mm Tz: 177 mm Bestehend aus: <ul style="list-style-type: none"> 1 Klemmadapter 1 Handtuchablage gerade Oberfläche: <ul style="list-style-type: none"> CR 	L = 470 mm	CR	ZC0028 0002	326,15
			<ul style="list-style-type: none"> Für Bagnotherm BT, BT-2, BTV, Bagnotherm Flex BTF, Bagnowatt BTW Für Baulänge 750 und 900 Tiefe: 250 mm Tz: 177 mm Bestehend aus: <ul style="list-style-type: none"> 1 Klemmadapter 1 Handtuchablage gerade Oberfläche: <ul style="list-style-type: none"> CR 	L = 620 mm	CR	ZC0028 0003
Handtuchhalter schwenkbar ZC0030 0001– ZC0030 0007	<ul style="list-style-type: none"> Für Bagnotherm BT, BTV, Bagnotherm Flex BTF, Bagnowatt BTW Tz: 65 mm Bestehend aus: <ul style="list-style-type: none"> 2 S-Bügel inkl. Klemmadapter 1 Handtuchablage gerade Oberfläche: <ul style="list-style-type: none"> CR 	L = 450 mm		CR	ZC0030 0001	396,02
		L = 500 mm	CR	ZC0030 0002	419,31	
		L = 550 mm	CR	ZC0030 0003	442,58	
		L = 600 mm	CR	ZC0030 0004	465,91	
		L = 750 mm	CR	ZC0030 0005	489,18	
	L = 900 mm	CR	ZC0030 0007	512,51		

¹⁾ Abmessungen Merkmal |4|, Oberfläche / Behandlung Merkmal |17|, Oberfläche / Farbe Merkmal |18/0| und Oberfläche / Farbnummer Merkmal |18| sind bei der Bestellung anzugeben (Beschreibung s. Kapitel „Allgemeine Informationen“ und Farbkarte)
Keine Angabe zur Liefereinheit, dann Liefereinheit 1 Stk.

Grundlagen

Modelle
Bagnotherm Linie

Modelle
Bagnolino

Modelle
Cobratherm

Modelle
Duolino

Zubehör

Weitere
Informationen



ACCESSOIRES–ANBAUTEN

Artikelbezeichnung Artikelnummer	Merkmale	Abmessungen Bestellcode 4	Oberfläche / Behandlung Bestellcode 17	Artikel Modell Bestellcode 3	Preis [EUR]
Handtuchring ZC0032 0001	<ul style="list-style-type: none"> • Für Bagnotherm BT, Bagnotherm Flex BTF, BTV, Bagno- watt BTW • Tz: 55 mm • Bestehend aus: <ul style="list-style-type: none"> – 1 Klemmadapter – 1 Handtuchring Ø 212 mm • Oberfläche: <ul style="list-style-type: none"> – CR 	–	CR	ZC0032 0001	175,89
Handtuchhaken ZC0112	<ul style="list-style-type: none"> • Für alle Badheizkörper der Bagnotherm-Linie • Bestehend aus: <ul style="list-style-type: none"> – 1 Aufhängeknopf – 1 Klemmadapter • Oberfläche: <ul style="list-style-type: none"> – fertiglackiert AF – CR 	L = 30 mm	AF	ZC0112 0001	34,78
			CR	ZC0112 0002	43,50

¹⁾ Abmessungen Merkmal |4|, Oberfläche / Behandlung Merkmal |17|, Oberfläche / Farbe Merkmal |18/0| und Oberfläche / Farbnummer Merkmal |18| sind bei der Bestellung anzugeben (Beschreibung s. Kapitel „Allgemeine Informationen“ und Farbkarte)

Keine Angabe zur Liefereinheit, dann Liefereinheit 1 Stk.

ARBONIA BADHEIZKÖRPER: MODELLE BAGNOLINO-50



In dem nachfolgenden
Kapitel finden Sie:

- Ausschreibungstext
- Lieferprogramm
- Spezialausführungen
- Technische Daten
- Preise



ALLGEMEIN

Die Heizkörper Bagnolino-50 von Arbonia zeichnen sich aus durch praktische Abmessungen, zeitloses Design und den vorteilhaften Preis. Der Bagnolino-50 Heizkörper bietet zusätzlich zum Erwärmen des Raumes die Möglichkeit, Handtücher, Badetücher u. Ä. auf elegante Weise zu wärmen. Sein modernes Design erfüllt hohe architektonische Ansprüche.

Der Heizkörper wird an die Warmwasser-Zentralheizung angeschlossen und kann auf Wunsch zusätzlich mit einem Elektroheizeinsatz betrieben werden. Der Elektroheizeinsatz wird (bei Bedarf) von unten vertikal in das Sammelrohr installiert und ermöglicht den Betrieb des Heizkörpers auch in der Übergangszeit.

Charakteristisch sind die senkrechten, D-förmigen Sammelrohre.

- Optional erhältlich sind die Elektroheizeinsatzsets WKS und WFS inkl. Regler Standard oder WRX inkl. Regler Comfort bzw. das Elektroheizeinsatzset FKS mit Regler zur Montage am Heizkörper zum Betrieb des Badheizkörpers auch in der Übergangszeit. Der Heizeinsatz ist vorgesehen zur Montage in einem der vertikalen Sammelrohre.

AUSSCHREIBUNGSTEXT

Arbonia Bagnolino-50 BNN

Badezimmer-Heizkörper mit geraden, horizontal übereinander angeordneten, runden Präzisionsstahlrohren (24 mm) mit senkrechten D-förmigen Sammelrohren (35 x 50 mm) verbunden.

Mit Lücken für das Einhängen von Badetüchern.

Mit 2 in den Sammelrohren nach unten weisenden G ½" Anschlüssen bzw. 50 mm Mittelanschluss für Vor- und Rücklauf.

Lieferung montagefertig, inklusive komplettes Befestigungs-Set und Entlüftungsventil (ohne Elektroheizeinsatz).

Beschichtung nach DIN 55900 Teil 1 und Teil 2.

Ausführungsmerkmale in Übereinstimmung mit den Grundsätzen für die Prüfung der Arbeitssicherheit von Heizkörpern (Gesetzliche Unfallversicherung GUV).

Druckfestigkeit und Dichtheit geprüft.

Wärmeleistung nach EN 442 ermittelt.

Geeignet für Warmwasserheizungsanlagen nach DIN 18380 und Wasserqualität nach VDI 2035, ÖNORM H5195 und SWKI BT 102-01.

CE-konform.

Maximal zulässige Betriebstemperatur: 110 °C

Betriebsdruck max.:

10 bar / 1000 kPa

Transportsicher verpackt.

LIEFERPROGRAMM

- Bautiefe: 35 mm
- 4 Bauhöhen: 804, 1172, 1448 und 1770 mm
- 4 Baulängen: von 450 bis 750 mm
- 2-Rohr-Anschluss
- Inklusive Montageset

SPEZIALAUSFÜHRUNGEN

- 1-Rohr-Anschluss
- Sonderbeschichtungen

ZUBEHÖR

Das Zubehör wird optional bestellt und gehört zu einer anderen Rabattgruppe als die Heizkörper.

- **Raumteilerbefestigungsset**
- **Accessoires (diverse Ausführungen)**
- **Elektroheizeinsatzset WKS / WFS (weiß oder titan)**
 - Kabellänge ca. 1,2 m
- **Elektroheizeinsatzset WRX (weiß, schwarz oder schwarz/weiß)**
 - Kabellänge ca. 1,2 m
- **Elektroheizeinsatzset FKS (weiß oder chrom-silber)**
 - Kabellänge ca. 1,2 m
- **Elektro-Heizstab**
 - Kabellänge ca. 1,2 m

Detaillierte Informationen zum Elektrozubehör „siehe „Allgemeine Informationen - Elektrolösungen“.

OBERFLÄCHENBEHANDLUNG

- All Finish in Verkehrsweiß (AF) RAL 9016



ALLGEMEIN

Die Heizkörper Bagnolino-50 von Arbonia zeichnen sich aus durch praktische Abmessungen, zeitloses Design und den vorteilhaften Preis. Der Bagnolino-50 Heizkörper bietet zusätzlich zum Erwärmen des Raumes die Möglichkeit, Handtücher, Badetücher u. Ä. auf elegante Weise zu wärmen. Sein modernes Design erfüllt hohe architektonische Ansprüche.

Charakteristisch sind die senkrechten, D-förmigen Sammelrohre.

- Für den rein elektrischen Betrieb
- Ohne Anschluss an ein Heiznetz
- Werkseitig mit frostsicherer Wärmeträgerflüssigkeit (bis -20 °C) gefüllt
- Betriebsbereit mit vertikal eingebautem Elektroheizsinsatz WKS und WFS inkl. Regler Standard oder WRX inkl. Regler Comfort bzw. das Elektroheizsinsatz FKS mit Regler am Heizkörper montiert.
- Auswahl Oberfläche Elektroheizsinsatzset: weiß oder titan bzw. bei FKS weiß oder chrom-silber
- Detaillierte Informationen zu den Elektrokomponenten siehe „Allgemeine Informationen - Elektrolösungen“.

AUSSCHREIBUNGSTEXT

Arbonia Bagnolino-50 Watt AE0E10

Badezimmer-Heizkörper mit geraden, horizontal übereinander angeordneten, runden Präzisionsstahlrohren (24 mm) mit senkrechten D-förmigen Sammelrohren (50 x 35 mm) verbunden.

Mit Lücken für das Einhängen von Badetüchern.

Im Sammelrohr rechts (auf Wunsch links) senkrecht von unten eingebaut das Elektroheizsinsatzset für den Anschluss an ein ~ 230 V Stromnetz (Kabellänge ca. 1,2 m). Spritzwassergeschützt nach Schutzart IPX4, Schutzklasse I (SKI).

CE konform, geprüft nach VDE, ÖVE und SEV. GS geprüft.

Das Elektroheizsinsatzset WKS bzw. WFS mit dem Wandauslass (inkl. Funkempfänger bei WFS) und dem Regler Standard in weiß oder titan.

Das Elektroheizsinsatzset FKS mit dem Regler Standard am Heizkörper montiert in weiß oder chrom-silber.

Das Elektroheizsinsatzset WRX mit dem Wandauslass inkl. Funkempfänger und Regler in weiß, schwarz oder schwarz/weiß, der aus dem an der Wand montierten Wandhalter heraus genommen werden kann.

Funktionen Regler Standard: Stufenlose Temperaturregelung, Boostbetrieb (60 Minuten Vollast), Frostschutzfunktion, Funktionsanzeige (Heizen, Aus, Booster) und Umstellung von Raumtemperaturregelung auf reine Handtuchwärmerfunktion möglich.

Funktionen Funk-Regler: Raumtemperaturregelung auf Heiz- und Absenkniveau während programmierter Zeitintervalle (voreingestellte und frei programmierbare Wochenprogramme - Raumtemperatur), Raumtemperaturunabhängige tagesindividuelle Handtuchwärmerfunktion während programmierter Zeitintervalle (Programmierbares Zeitintervall 15 Minuten; voreingestellte und frei programmierbare Wochenprogramme - Handtuchwärmen), Boostbetrieb (einstellbar 30–120 Minuten), Frostschutzfunktion und Funktionsanzeige (Raumtemperatur, Wochentag, Uhrzeit).

Lieferung montagefertig, inklusive komplettem Befestigungsset.

Beschichtung nach DIN 55900 Teil 1 und Teil 2.

Ausführungsmerkmale in Übereinstimmung mit den Grundsätzen für die Prüfung der Arbeitssicherheit von Heizkörpern (Gesetzliche Unfallversicherung GUV).

Dichtheit geprüft.

Transportsicher verpackt.

LIEFERPROGRAMM

- Bautiefe: 35 mm
- 4 Bauhöhen: 804, 1172, 1448 und 1770 mm
- 4 Baulängen: von 450 bis 750 mm
- Inklusive Montageset
- Betriebsbereit mit vertikal eingebautem Elektroheizsinsatzset

SPEZIALAUSFÜHRUNGEN

- Verzinkte und Sonderbeschichtungen

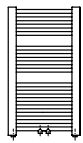
ZUBEHÖR

Das Zubehör wird optional bestellt und gehört zu einer anderen Rabattgruppe als die Heizkörper.

- **Accessoires (diverse Ausführungen)**

OBERFLÄCHENBEHANDLUNG

- All Finish in Verkehrsweiß (AF) RAL 9016

**BAGNOLINO-50 BNN80 (Bauhöhe 804 mm, Bautiefe 35 mm)**

Modell	BNN80				
Baulänge L	[mm]	450	524	599	749
Nabenabstand N	[mm]	385	460	535	685
Gesamtgewicht M _{ges}	[kg]	11,1	12,2	13,3	15,5
Wasserinhalt W	[l]	4,3	4,8	5,2	6,1
Norm-Wasserstrom q _{ms}	[kg/h]	30,9	34,4	39,7	48,1
Strahlungsanteil s	[%]	27	27	27	27
Norm-Wärmeleistung Φ _s	[Watt]	348	399	451	551
Exponent n	[]	1,2325	1,2275	1,2225	1,2124
Nennleistung E-Set P _{el}	[Watt]	400	400	400	600
AF	[EUR]	385,16	390,34	398,20	437,21

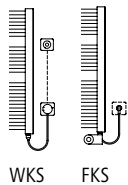
Norm-Wärmeleistung bei 75 / 65 / 20 °C (ΔT 50K) nach EN 442

Die Artikelnummer für E-Set siehe „Zubehör“

Modell	BNN80																			
Baulänge L [mm]					450				524				599				749			
	Vorlauf [°C]	Rücklauf [°C]	Raum [°C]	ΔT [K]	Φ [Watt]	Φ [Watt]	Φ [Watt]	Φ [Watt]	Φ [Watt]	Φ [Watt]	Φ [Watt]	Φ [Watt]	Φ [Watt]	Φ [Watt]	Φ [Watt]					
AF/CF/SF	75	65	24	22	46	48	314	348	360	399	407	451	498	551						
	70	55	24	22	38,5	40,5	249	266	286	305	324	345	397	423						
	55	45	24	22	26	28	154	169	177	194	201	220	247	270						
	50	40	24	22	21	23	117	132	135	151	153	172	189	212						
	40	32	24	22	12	14	57	70	66	81	75	92	94	114						

Wärmeleistung bei Raumtemperatur 22 °C

Individuelle Berechnungen von Wärmeleistungen siehe: „Allgemeine Informationen“

BAGNOLINO-50 WATT AE0E100800 (Bauhöhe 804 mm, Bautiefe 35 mm)

Modell	AE0E100800				
Bauhöhe (ohne Heizeinsatz) H	[mm]	804			
Bauhöhe (mit WKS, WFS, WRX) H	[mm]	847			
Bauhöhe (mit FKS) H	[mm]	880			
Baulänge L	[mm]	450	524	599	749
Gesamtgewicht M _{ges}	[kg]	11,4	12,5	13,5	15,7
Nennleistung E-Set P _{el}	[Watt]	400	400	400	600
AF (WKS / FKS)	[EUR]	1020,70	1025,88	1033,74	1082,41
AF (WFS)	[EUR]	1194,30	1199,48	1207,34	1256,00
AF (WRX)	[EUR]	1329,30	1334,48	1342,34	1390,99

Aufpreis für WKS und WFS in Titan 96,43 EUR.

Aufpreis für FKS in chrom-silber 192,86 EUR.

Position Elektroheizeinsatz:

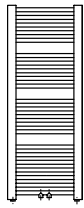
Heizeinsatz rechts unten (Standard): RE

Heizeinsatz links unten (auf Wunsch): LI

Effektive Heizleistung siehe allgemeiner Teil Elektrolösungen



BAGNOLINO-50 BNN120 (Bauhöhe 1172 mm, Bautiefe 35 mm)



Modell	BNN120				
Baulänge L	[mm]	450	524	599	749
Nabenabstand N	[mm]	385	460	535	685
Gesamtgewicht M _{ges}	[kg]	16,0	17,6	19,2	22,4
Wasserinhalt W	[l]	6,2	6,9	7,5	8,8
Norm-Wasserstrom q _{ms}	[kg/h]	44,6	50,5	57,8	70,7
Strahlungsanteil s	[%]	27	27	27	27
Norm-Wärmeleistung Φ _s	[Watt]	511	586	662	810
Exponent n	[]	1,2321	1,2271	1,2221	1,2120
Nennleistung E-Set P _{el}	[Watt]	600	600	600	800
AF	[EUR]	520,47	525,67	549,14	606,40

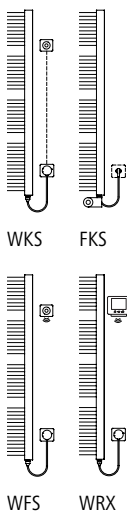
Norm-Wärmeleistung bei 75 / 65 / 20 °C (ΔT 50K) nach EN 442
Die Artikelnummer für E-Set siehe „Zubehör“

Modell		BNN120													
Baulänge L [mm]		450			524			599			749				
Vorlauf [°C]		Rücklauf [°C]		Raum [°C]		ΔT [K]		Φ [Watt]		Φ [Watt]		Φ [Watt]		Φ [Watt]	
AF/CF/SF	75	65	24	22	46	48	461	511	529	586	597	662	732	810	
	70	55	24	22	38,5	40,5	366	390	420	448	475	507	583	621	
	55	45	24	22	26	28	226	248	260	285	294	323	363	398	
	50	40	24	22	21	23	172	193	198	222	225	252	278	311	
	40	32	24	22	12	14	84	103	97	119	111	136	138	168	

Wärmeleistung bei Raumtemperatur 22 °C

Individuelle Berechnungen von Wärmeleistungen siehe: „Allgemeine Informationen“

BAGNOLINO-50 WATT AE0E101200 (Bauhöhe 1172 mm, Bautiefe 35 mm)



Modell	AE0E101200				
Bauhöhe (ohne Heizeinsatz) H	[mm]	1172			
Bauhöhe (mit WKS, WFS, WRX) H	[mm]	1215			
Bauhöhe (mit FKS) H	[mm]	1248			
Baulänge L	[mm]	450	524	599	749
Gesamtgewicht M _{ges}	[kg]	16,2	17,8	19,4	22,6
Nennleistung E-Set P _{el}	[Watt]	600	600	600	800
AF (WKS / FKS)	[EUR]	1165,67	1170,87	1194,34	1261,25
AF (WFS)	[EUR]	1339,26	1344,46	1367,93	1434,83
AF (WRX)	[EUR]	1474,25	1479,45	1502,92	1569,84

Aufpreis für WKS und WFS in Titan 96,43 EUR.

Aufpreis für FKS in chrom-silber 192,86 EUR.

Position Elektroheizeinsatz:

Heizeinsatz rechts unten (Standard): RE

Heizeinsatz links unten (auf Wunsch): LI

Effektive Heizleistung siehe allgemeiner Teil Elektrolösungen

**BAGNOLINO-50 BNN150 (Bauhöhe 1448 mm, Bautiefe 35 mm)**

Modell		BNN150				
	Baulänge L	[mm]	450	524	599	749
	Nabenabstand N	[mm]	385	460	535	685
	Gesamtgewicht M _{ges}	[kg]	19,8	21,9	23,9	28,0
	Wasserinhalt W	[l]	7,7	8,5	9,3	10,9
	Norm-Wasserstrom q _{ms}	[kg/h]	55,2	62,4	71,3	87,3
	Strahlungsanteil s	[%]	27	27	27	27
	Norm-Wärmeleistung Φ _s	[Watt]	631	724	817	1000
	Exponent n	[]	1,2318	1,2268	1,2218	1,2218
	Nennleistung E-Set P _{el}	[Watt]	600	800	800	800
	AF	[EUR]	611,60	619,38	640,19	668,85

Norm-Wärmeleistung bei 75 / 65 / 20 °C (ΔT 50K) nach EN 442

Die Artikelnummer für E-Set siehe „Zubehör“

Modell		BNN150													
Baulänge L [mm]		450			524			599			749				
Vorlauf [°C]		Rücklauf [°C]		Raum [°C]		ΔT [K]		Φ [Watt]		Φ [Watt]		Φ [Watt]		Φ [Watt]	
AF/CF/SF	75	65	24	22	46	48	569	631	653	724	737	817	902	1000	
	70	55	24	22	38,5	40,5	452	482	519	553	587	625	718	767	
	55	45	24	22	26	28	279	306	321	352	363	399	445	491	
	50	40	24	22	21	23	213	239	245	275	278	311	340	384	
	40	32	24	22	12	14	104	128	120	147	137	167	167	205	

Wärmeleistung bei Raumtemperatur 22 °C

Individuelle Berechnungen von Wärmeleistungen siehe: „Allgemeine Informationen“

BAGNOLINO-50 WATT AE0E101500 (Bauhöhe 1448 mm, Bautiefe 35 mm)

Modell		AE0E101500				
	Bauhöhe (ohne Heizeinsatz) H	[mm]	1448			
	Bauhöhe (mit WKS, WFS, WRX) H	[mm]	1491			
	Bauhöhe (mit FKS) H	[mm]	1524			
WKS FKS	Baulänge L	[mm]	450	524	599	749
	Gesamtgewicht M _{ges}	[kg]	19,9	22,1	24,0	28,2
	Nennleistung E-Set P _{el}	[Watt]	600	800	800	800
	AF (WKS / FKS)	[EUR]	1256,80	1274,23	1295,04	1323,70
	AF (WFS)	[EUR]	1430,39	1447,81	1468,62	1497,28
WFS WRX	AF (WRX)	[EUR]	1565,38	1582,82	1603,63	1632,29

Aufpreis für WKS und WFS in Titan 96,43 EUR.

Aufpreis für FKS in chrom-silber 192,86 EUR.

Position Elektroheizeinsatz:

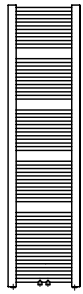
Heizeinsatz rechts unten (Standard): RE

Heizeinsatz links unten (auf Wunsch): LI

Effektive Heizleistung siehe allgemeiner Teil Elektrolösungen



BAGNOLINO-50 BNN180 (Bauhöhe 1770 mm, Bautiefe 35 mm)



Modell	BNN180				
Baulänge L	[mm]	450	524	599	749
Nabenabstand N	[mm]	385	460	535	685
Gesamtgewicht M _{ges}	[kg]	24,1	26,5	29,0	33,9
Wasserinhalt W	[l]	9,6	10,5	11,5	13,4
Norm-Wasserstrom q _{ms}	[kg/h]	68,0	75,9	88,1	107,7
Strahlungsanteil s	[%]	27	27	27	27
Norm-Wärmeleistung Φ _s	[Watt]	767	880	993	1216
Exponent n	[]	1,2256	1,2206	1,2155	1,2054
Nennleistung E-Set P _{el}	[Watt]	800	800	800	1200
AF	[EUR]	650,61	655,80	676,66	744,28

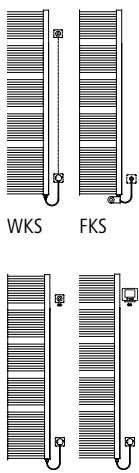
Norm-Wärmeleistung bei 75 / 65 / 20 °C (ΔT 50K) nach EN 442
Die Artikelnummer für E-Set siehe „Zubehör“

Modell	BNN180													
Baulänge L [mm]	450				524				599				749	
	Vorlauf [°C]	Rücklauf [°C]	Raum [°C]	ΔT [K]	Φ [Watt]	Φ [Watt]	Φ [Watt]	Φ [Watt]	Φ [Watt]	Φ [Watt]	Φ [Watt]	Φ [Watt]	Φ [Watt]	Φ [Watt]
AF/CF/SF	75	65	24	22	46	48	692	767	794	880	897	993	1099	1216
	70	55	24	22	38,5	40,5	550	587	632	674	714	761	877	934
	55	45	24	22	26	28	340	373	392	430	444	486	547	599
	50	40	24	22	21	23	260	292	299	336	339	380	419	470
	40	32	24	22	12	14	128	156	148	181	168	205	209	254

Wärmeleistung bei Raumtemperatur 22 °C

Individuelle Berechnungen von Wärmeleistungen siehe: „Allgemeine Informationen“

BAGNOLINO-50 WATT AE0E101800 (Bauhöhe 1770 mm, Bautiefe 35 mm)



Modell	AE0E101800				
Bauhöhe (ohne Heizeinsatz) H	[mm]	1770			
Bauhöhe (mit WKS, WFS, WRX) H	[mm]	1813			
Bauhöhe (mit FKS) H	[mm]	1846			
WKS FKS Baulänge L	[mm]	450	524	599	749
Gesamtgewicht M _{ges}	[kg]	24,2	26,6	29,1	33,9
Nennleistung E-Set P _{el}	[Watt]	800	800	800	1200
AF (WKS / FKS)	[EUR]	1305,46	1310,65	1331,51	1408,78
AF (WFS)	[EUR]	1479,04	1484,23	1505,09	1582,34
WFS WRX AF (WRX)	[EUR]	1614,05	1619,24	1640,10	1717,37

Aufpreis für WKS und WFS in Titan 96,43 EUR.

Aufpreis für FKS in chrom-silber 192,86 EUR.

Position Elektroheizeinsatz:

Heizeinsatz rechts unten (Standard): RE

Heizeinsatz links unten (auf Wunsch): LI

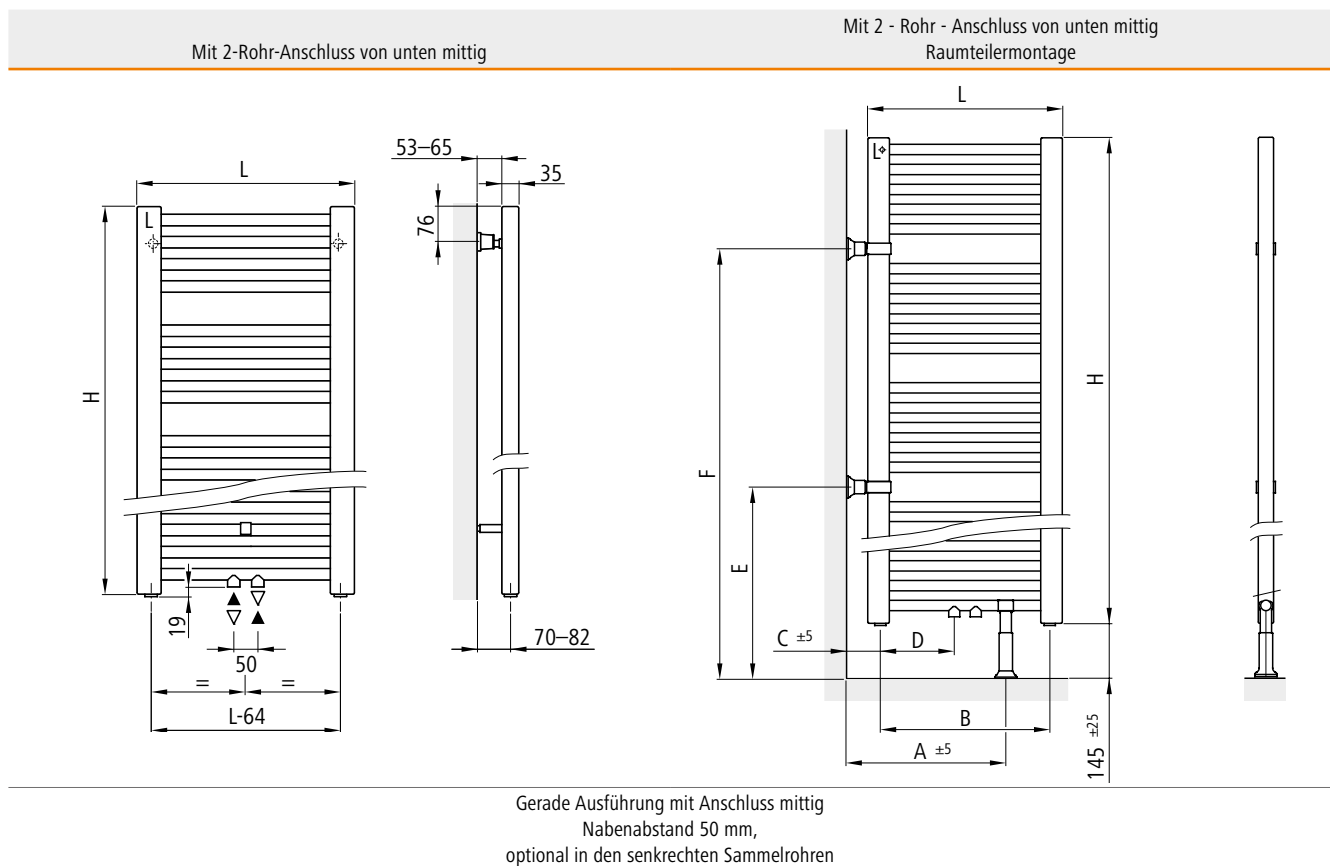
Effektive Heizleistung siehe allgemeiner Teil Elektrolösungen

**2-ROHR-ANSCHLÜSSE OHNE EINBAUVENTIL**

Anschluss- technik	Best- code 5	ζ- Wert	Anordnung Bestellcode		Anschl.- größe	Bestellcode		Maßzeichnungen	Mehrpreis pro Heizkörper [EUR]
			6	7		VL	RL		
2-Rohr, wechselseitig von unten, links oder rechts	2	1,0			G ½" ¹⁾	12	12		-
2-Rohr, von unten, mittig	2	1,0			G ½" ¹⁾	12	12		-
Sonderanschlüsse - Ausführung gemäß Skizze - Bestellcode 5 = 99									Auf Anfrage

¹⁾ G ¾"- Anschluss durch Reduktionsstück ZT0056 0001 zum nachträglichen Einbau möglich, siehe „Zubehör“

L: Entlüftungsanschluss; AG: Außengewinde

MASSZEICHNUNGEN

Nennbaulänge	H	L	A	B	C	D	E	F
[mm]	[mm]	[mm]	[mm]	[mm]	[mm]	[mm]	[mm]	[mm]
450	804	450	404	386	88	168,0	500	730
500	1172	524	453	435	88	192,5	500	1050
600	1448	599	553	535	88	243,0	635	1280
750	1770	749	703	685	88	318,0	635	1600

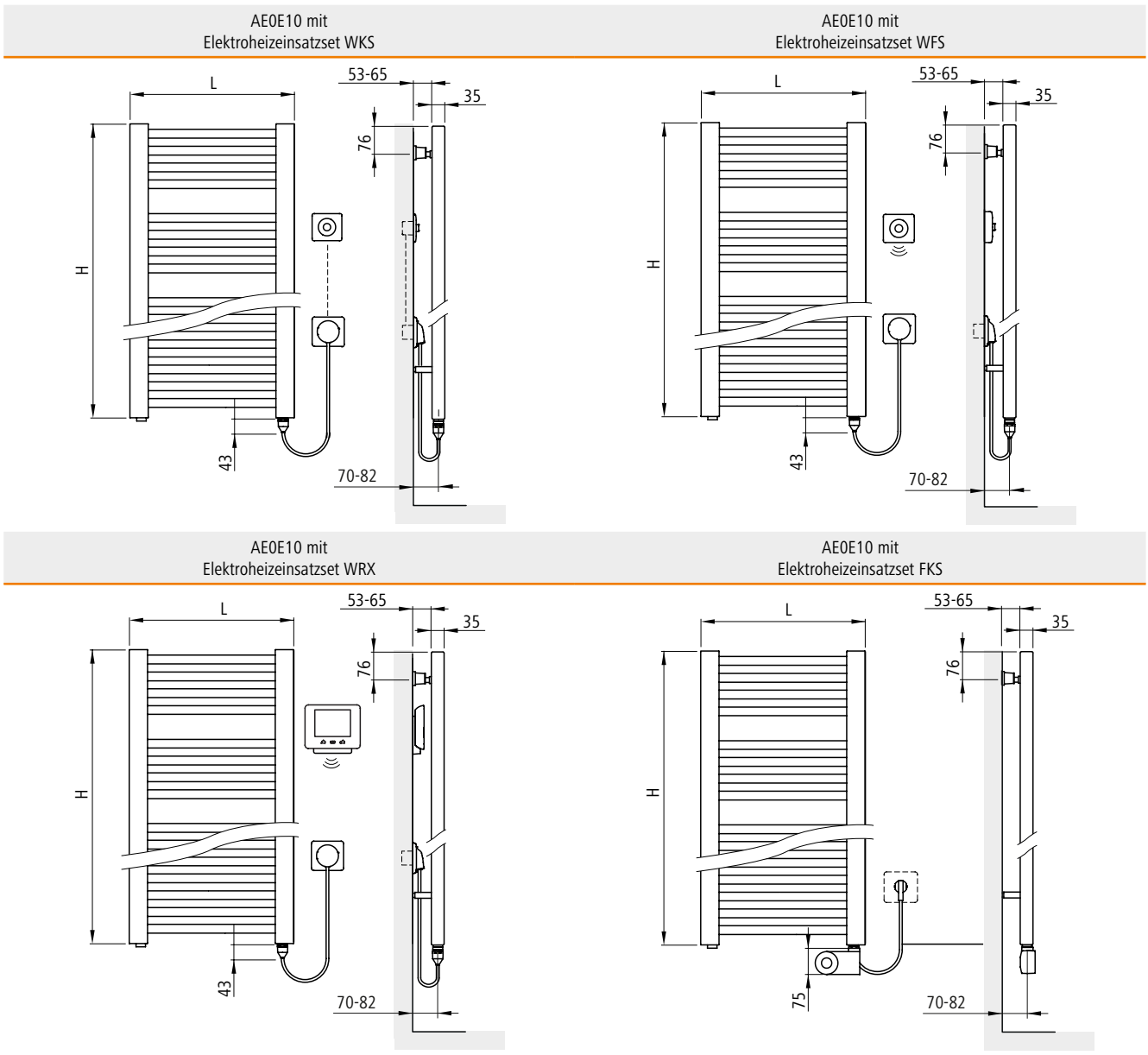
BEFESTIGUNG

Richtlinie VDI 6036. Bauseits ist der Wandbaustoff auf ausreichende Tragfähigkeit zu prüfen. Alle sichtbaren Befestigungsteile in Heizkörperfarbe.

Anforderungsklasse 3 auf Anfrage möglich.



MASSZEICHNUNGEN



Kabellänge ca.1200 mm

BEFESTIGUNG

Befestigungs-Set beige packt, entspricht der Anforderungsklasse 2 der Richtlinie VDI 6036. Bauseits ist der Wandbaustoff auf ausreichende Tragfähigkeit zu prüfen.

Alle sichtbaren Befestigungsteile in Heizkörperfarbe. Anforderungsklasse 3 auf Anfrage möglich.

Grundlagen

Modelle
Bagnotherm Linie

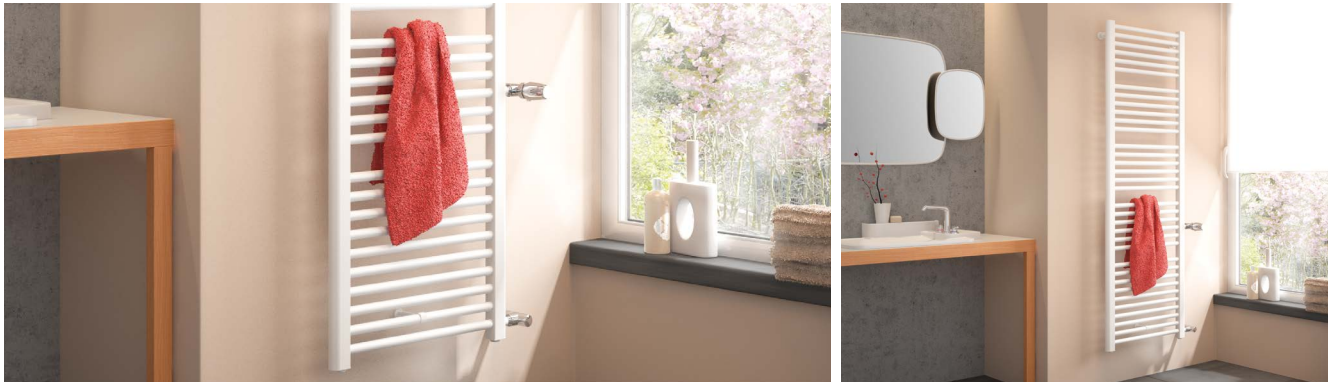
Modelle
Bagnolino

Modelle
Cobratherm

Modelle
Duolino

Zubehör

Weitere
Informationen



ALLGEMEIN

Die Heizkörper Bagnolino-50 von Arbonia zeichnen sich aus durch praktische Abmessungen, zeitloses Design und den vorteilhaften Preis. Der Bagnolino-50 Heizkörper bietet zusätzlich zum Erwärmen des Raumes die Möglichkeit, Handtücher, Badetücher u. Ä. auf elegante Weise zu wärmen. Sein modernes Design erfüllt hohe architektonische Ansprüche.

Der Heizkörper wird an die Warmwasser-Zentralheizung angeschlossen und kann auf Wunsch zusätzlich mit einem Elektroheizeinsatz betrieben werden. Der Elektroheizeinsatz wird (bei Bedarf) von unten vertikal in das Sammelrohr installiert und ermöglicht den Betrieb des Heizkörpers auch in der Übergangszeit.

Charakteristisch sind die senkrechten, D-förmigen Sammelrohre.

- Speziell mit seitlichem Anschluss für den Austausch im Badbereich (Der Nabenabstand kann den austauschenden Heizkörpern angepasst werden)
- Gleichseitiger 2-Rohr-Anschluss mit seitlich links oder rechts variablen Nabenabständen
- Optional erhältlich sind die Elektroheizeinsatzsets WKS und WFS inkl. Regler Standard oder WRX inkl. Regler Comfort bzw. das Elektroheizeinsatzset FKS mit Regler zur Montage am Heizkörper zum Betrieb des Badheizkörpers auch in der Übergangszeit. Der Heizeinsatz ist vorgesehen zur Montage in einem der vertikalen Sammelrohre

AUSSCHREIBUNGSTEXT

Arbonia Bagnolino-50 Flex AE001D

Badezimmer-Heizkörper mit geraden, horizontal übereinander angeordneten, runden Präzisionsstahlrohren (24 mm) mit senkrechten D-förmigen Sammelrohren (35 mm) verbunden.

Mit Lücken für das Einhängen von Badetüchern.

2 gleichseitige G $\frac{1}{2}$ " Anschlüsse (min. Achsabstand 450 mm; max. Achsabstand H - 30 mm) für Vor- und Rücklauf und 1 G $\frac{1}{4}$ " Anschluss links für die Entlüftung. Zusätzliche zwei in den Sammelrohren nach unten weisende G $\frac{1}{2}$ " Anschlüsse für den Anschluss eines optionalen Elektroheizeinsatzes.

Lieferung montagefertig, inklusive komplettes Befestigungs-Set und Entlüftungsventil (ohne Elektroheizeinsatz).

Beschichtung gemäß DIN 55900 Teil 1 und Teil 2.

Ausführungsmerkmale in Übereinstimmung mit den Grundsätzen für die Prüfung der Arbeitssicherheit von Heizkörpern (Gesetzliche Unfallversicherung GUV).

Druckfestigkeit und Dichtheit geprüft.

Wärmeleistung nach den Richtlinien der EN 442 ermittelt.

CE-konform.

Geeignet für Warmwasserheizungsanlagen nach DIN 18380 und Wasserqualität nach VDI 2035, ÖNORM H5195 und SWKI BT 102-01.

Maximal zulässige Betriebstemperatur: 110 °C

Betriebsdruck max:

10 bar / 1000 kPa

Transportsicher verpackt.

LIEFERPROGRAMM

- Bautiefe: 35 mm
- 4 Bauhöhen: 804, 1172, 1448 und 1770 mm
- 4 Baulängen: von 450 bis 750 mm
- 2-Rohr-Anschluss
- Inklusive Montageset

SPEZIALAUSFÜHRUNGEN

- 1-Rohr-Anschluss
- Sonderbeschichtungen

ZUBEHÖR

Das Zubehör wird optional bestellt und gehört zu einer anderen Rabattgruppe als die Heizkörper.

- **Raumteilerbefestigungsset**
- **Accessoires (diverse Ausführungen)**
- **Elektroheizeinsatzset WKS / WFS (weiß oder titan)**
 - Kabellänge ca. 1,2 m
- **Elektroheizeinsatzset WRX (weiß, schwarz oder schwarz/weiß)**
 - Kabellänge ca. 1,2 m
- **Elektroheizeinsatzset FKS (weiß oder chrom-silber)**
 - Kabellänge ca. 1,2 m
- **Elektro-Heizstab**
 - Kabellänge ca. 1,2 m

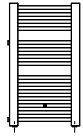
Detaillierte Informationen zum Elektrozubehör „siehe „Allgemeine Informationen - Elektrolösungen“.

OBERFLÄCHENBEHANDLUNG

- All Finish in Verkehrsweiß (AF) RAL 9016



BAGNOLINO-50 FLEX AE001D0800 (Bauhöhe 804 mm, Bautiefe 35 mm)



Modell	AE001D0800				
Baulänge L	[mm]	450	524	599	749
Nabenabstand N	[mm]	variabel	variabel	variabel	variabel
Gesamtgewicht M _{ges}	[kg]	11,1	12,2	13,3	15,5
Wasserinhalt W	[l]	4,3	4,8	5,2	6,1
Norm-Wasserstrom q _{ms}	[kg/h]	30,9	34,4	39,7	48,1
Strahlungsanteil s	[%]	27	27	27	27
Norm-Wärmeleistung Φ _s	[Watt]	348	399	451	551
Exponent n	[]	1,2325	1,2275	1,2225	1,2124
Nennleistung E-Set P _{el}	[Watt]	400	400	400	600
AF	[EUR]	885,69	890,87	898,73	937,74

Norm-Wärmeleistung bei 75 / 65 / 20 °C (ΔT 50K) nach EN 442

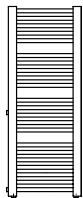
Die Artikelnummer für E-Set siehe „Zubehör“

Modell	AE001D0800													
Baulänge L [mm]	450			524			599			749				
	Vorlauf [°C]	Rücklauf [°C]	Raum [°C]	ΔT [K]	Φ [Watt]	Φ [Watt]	Φ [Watt]	Φ [Watt]	Φ [Watt]	Φ [Watt]	Φ [Watt]	Φ [Watt]		
AF	75	65	24	22	46	48	314	348	360	399	407	451	498	551
	70	55	24	22	38,5	40,5	249	282	286	324	324	367	397	449
	55	45	24	22	26	28	154	184	177	212	201	240	247	294
	50	40	24	22	21	23	117	146	135	168	153	191	189	235
	40	32	24	22	12	14	57	70	66	81	75	92	94	114

Wärmeleistung bei Raumtemperatur 22 °C

Individuelle Berechnungen von Wärmeleistungen siehe: „Allgemeine Informationen“

BAGNOLINO-50 FLEX AE001D1200 (Bauhöhe 1172 mm, Bautiefe 35 mm)



Modell	AE001D1200				
Baulänge L	[mm]	450	524	599	749
Nabenabstand N	[mm]	variabel	variabel	variabel	variabel
Gesamtgewicht M _{ges}	[kg]	16,0	17,6	19,2	22,4
Wasserinhalt W	[l]	6,2	6,9	7,5	8,8
Norm-Wasserstrom q _{ms}	[kg/h]	44,6	50,5	57,8	70,7
Strahlungsanteil s	[%]	27	27	27	27
Norm-Wärmeleistung Φ _s	[Watt]	511	586	662	810
Exponent n	[]	1,2321	1,2271	1,2221	1,2120
Nennleistung E-Set P _{el}	[Watt]	600	600	600	800
AF	[EUR]	1021,00	1026,20	1049,67	1106,93

Norm-Wärmeleistung bei 75 / 65 / 20 °C (ΔT 50K) nach EN 442

Die Artikelnummer für E-Set siehe „Zubehör“

Modell	AE001D1200													
Baulänge L [mm]	450			524			599			749				
	Vorlauf [°C]	Rücklauf [°C]	Raum [°C]	ΔT [K]	Φ [Watt]	Φ [Watt]	Φ [Watt]	Φ [Watt]	Φ [Watt]	Φ [Watt]	Φ [Watt]	Φ [Watt]		
AF	75	65	24	22	46	48	461	511	529	586	597	662	732	810
	70	55	24	22	38,5	40,5	366	415	420	476	475	538	583	659
	55	45	24	22	26	28	226	270	260	311	294	352	363	433
	50	40	24	22	21	23	172	215	198	247	225	280	278	345
	40	32	24	22	12	14	84	103	97	119	111	136	138	168

Wärmeleistung bei Raumtemperatur 22 °C

Individuelle Berechnungen von Wärmeleistungen siehe: „Allgemeine Informationen“

**BAGNOLINO-50 FLEX AE001D1500 (Bauhöhe 1448 mm, Bautiefe 35 mm)**

Modell		AE001D1500								
	Baulänge L	[mm]	450	524	599	749				
	Nabenabstand N	[mm]	variabel	variabel	variabel	variabel				
	Gesamtgewicht M _{ges}	[kg]	19,8	21,9	23,9	28,0				
	Wasserinhalt W	[l]	7,7	8,5	9,3	10,9				
	Norm-Wasserstrom q _{ms}	[kg/h]	55,2	62,4	71,3	87,3				
	Strahlungsanteil s	[%]	27	27	27	27				
	Norm-Wärmeleistung Φ _s	[Watt]	631	724	817	1000				
	Exponent n	[]	1,2318	1,2268	1,2218	1,2118				
	Nennleistung E-Set P _{el}	[Watt]	600	800	800	800				
	AF	[EUR]	1112,13	1119,91	1140,72	1169,38				

Norm-Wärmeleistung bei 75 / 65 / 20 °C (ΔT 50K) nach EN 442

Die Artikelnummer für E-Set siehe „Zubehör“

Modell		AE001D1500															
Baulänge L [mm]		450				524				599				749			
		Vorlauf [°C]	Rücklauf [°C]	Raum [°C]	ΔT [K]	Φ [Watt]		Φ [Watt]		Φ [Watt]		Φ [Watt]		Φ [Watt]			
AF/CF/SF	75	65	24	22	46	48	569	631	653	724	737	817	902	1000			
	70	55	24	22	38,5	40,5	452	512	519	588	587	664	718	813			
	55	45	24	22	26	28	279	334	321	384	363	434	445	532			
	50	40	24	22	21	23	213	265	245	305	278	346	340	423			
	40	32	24	22	12	14	104	128	120	147	137	167	167	205			

Wärmeleistung bei Raumtemperatur 22 °C

Individuelle Berechnungen von Wärmeleistungen siehe: „Allgemeine Informationen“

BAGNOLINO-50 FLEX AE001D (Bauhöhe 1770 mm, Bautiefe 35 mm)

Modell		AE001D1800								
	Baulänge L	[mm]	450	524	599	749				
	Nabenabstand N	[mm]	variabel	variabel	variabel	variabel				
	Gesamtgewicht M _{ges}	[kg]	24,1	26,5	29,0	33,9				
	Wasserinhalt W	[l]	9,6	10,5	11,5	13,4				
	Norm-Wasserstrom q _{ms}	[kg/h]	68,0	75,9	88,1	107,7				
	Strahlungsanteil s	[%]	27	27	27	27				
	Norm-Wärmeleistung Φ _s	[Watt]	767	880	993	1216				
	Exponent n	[]	1,2256	1,2206	1,2155	1,2054				
	Nennleistung E-Set P _{el}	[Watt]	800	800	800	1200				
	AF	[EUR]	1151,14	1156,33	1177,19	1244,81				

Norm-Wärmeleistung bei 75 / 65 / 20 °C (ΔT 50K) nach EN 442

Die Artikelnummer für E-Set siehe „Zubehör“

Modell		AE001D1800															
Baulänge L [mm]		450				524				599				749			
		Vorlauf [°C]	Rücklauf [°C]	Raum [°C]	ΔT [K]	Φ [Watt]		Φ [Watt]		Φ [Watt]		Φ [Watt]		Φ [Watt]			
AF	75	65	24	22	46	48	692	767	794	880	897	993	1099	1216			
	70	55	24	22	38,5	40,5	550	623	632	715	714	808	877	991			
	55	45	24	22	26	28	340	407	392	468	444	530	547	652			
	50	40	24	22	21	23	260	324	299	373	339	422	419	521			
	40	32	24	22	12	14	128	156	148	181	168	205	209	254			

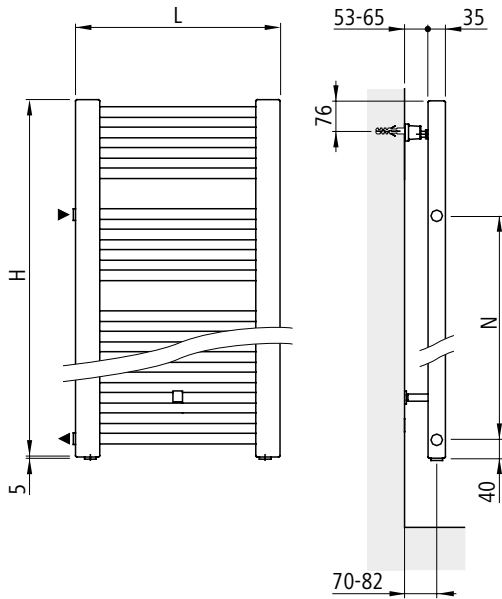
Wärmeleistung bei Raumtemperatur 22 °C

Individuelle Berechnungen von Wärmeleistungen siehe: „Allgemeine Informationen“



MASSZEICHNUNGEN

Mit 2-Rohr-Anschluss seitlich



Seitlicher variabler Nabenabstand N ¹⁾

- min. 450 mm
- max. (H – 70 mm)

Seitlicher variabler Nabenabstand N

Nabenabstand	Beschreibung	Bestellcode	Mehrpreis pro Heizkörper [EUR]
N = variabel ¹⁾	<ul style="list-style-type: none"> • min. 450 mm • max. (H – 70 mm) 	99	–

¹⁾ Nabenanstand muss immer angegeben werden

BEFESTIGUNG

Befestigungs-Set beigepackt, entspricht der Anforderungsklasse 2 der Richtlinie VDI 6036. Bauseits ist der Wandbaustoff auf ausreichende Tragfähigkeit zu prüfen.

Alle sichtbaren Befestigungsteile in Heizkörperfarbe.



MONTAGESETS

Artikelbezeichnung Artikelnummer	Merkmale	Abmessungen Bestellcode 4	Oberfläche / Behandlung Bestellcode 17	Artikel Modell Bestellcode 3	Preis [EUR]
Montageset ZM0029	<ul style="list-style-type: none"> Für Bagnolino-50 Anforderungskategorie AKII Bestehend aus: <ul style="list-style-type: none"> Montagematerial 1 Entlüftungsventil 1 Inbus-Schlüssel 2,0 Oberfläche Konsolen: <ul style="list-style-type: none"> fertiglackiert AF , CF , SF 	–	AF	ZM0029 0001	53,56
			CF	ZM0029 ¹⁾	66,95
			SF	ZM0029 ¹⁾	66,95
Montageset ZB0325	<ul style="list-style-type: none"> Abstandhalteset für Bagnolino-50 Watt Zusätzlich zum Befestigungsset ZM0029 Oberfläche Konsolen: <ul style="list-style-type: none"> fertiglackiert AF , CF , SF 	–	AF	ZB0325 0001	40,68
			CF	ZB0325 ¹⁾	50,85
			SF	ZB0325 ¹⁾	50,85
Raumteiler- Montageset ZM0028	<ul style="list-style-type: none"> Für Bagnolino-50 BNN Bestehend aus: <ul style="list-style-type: none"> Wandkonsolen Fußkonsolen Aufhängebolzen Entlüftungsstopfen Abdeckkappen Montagematerial Oberfläche (sichtbare Teile): <ul style="list-style-type: none"> fertiglackiert AF 		AF	ZM0028 0001	194,97

ACCESSOIRES – ANBAUTEN

Artikelbezeichnung Artikelnummer	Merkmale	Abmessungen Bestellcode 4	Oberfläche / Behandlung Bestellcode 17	Artikel Modell Bestellcode 3	Preis [EUR]
Handtuchhalter ZC0043 0001– ZC0043 0004	<ul style="list-style-type: none"> Für Bagnolino-50 BNN Für kürzere Baulängen abblängbar Oberfläche: <ul style="list-style-type: none"> Alu-farbig verchromt CR 	L = 483 mm	–	ZC0043 0001	193,13
			CR	ZC0043 0002	409,68
		L = 783 mm	–	ZC0043 0003	201,26
			CR	ZC0043 0004	426,06
Handtuchhaken ZC0051 0001, ZC0051 0002	<ul style="list-style-type: none"> Für Bagnolino-50 BNN Oberfläche: <ul style="list-style-type: none"> Alu-farbig verchromt CR 	L = 74 mm	–	ZC0051 0001	86,22
			CR	ZC0051 0002	125,76

¹⁾ Abmessungen Merkmal |4|, Oberfläche / Behandlung Merkmal |17|, Oberfläche / Farbe Merkmal |18/0| und Oberfläche / Farbnummer Merkmal |18| sind bei der Bestellung anzugeben (Beschreibung s. Kapitel „Allgemeine Informationen“ und Farbkarte)

Keine Angabe zur Liefereinheit, dann Liefereinheit 1 Stk.

ARBONIA BADHEIZKÖRPER: MODELLE COBRATHERM



In dem nachfolgenden
Kapitel finden Sie:

- Ausschreibungstext
- Lieferprogramm
- Spezialausführungen
- Preise und Technische Daten
- Anschlussmöglichkeiten
- Maßzeichnungen



ALLGEMEIN

Der Cobratherm von Arbonia für höchste Ansprüche an Design und Nutzen im Bad. Die außergewöhnliche Schlangenform erlaubt das kinderleichte seitliche Einhängen von Hand- und Badetüchern, die so stets angenehm warm zur Verfügung stehen. Charakteristisch für den Cobratherm ist die durchdachte Konstruktion – das ansonsten übliche zweite Sammelrohr entfällt – und die hochwertige Verarbeitung dieses ausgezeichneten Badheizkörpers.

Die Aufhängung integriert sich harmonisch in das Gesamtbild des Badheizkörpers, der für den Betrieb in der Übergangszeit optional mit einem Elektroheizeinsatz versehen werden kann.

- Mit 2-Rohr-Anschluss 50 mm oder 150 mm
- Mit 1-Rohr-Anschluss:
 - für Lanzenventil geeignet
- Optional erhältlich sind die Elektroheizeinsatzsets WKS und WFS inkl. Regler Standard oder WRX inkl. Regler Comfort bzw. das Elektroheizeinsatzset FKS mit Regler sowie der Elektro-Heizstab zur Montage am Heizkörper zum Betrieb des Badheizkörpers auch in der Übergangszeit. Der Heizeinsatz ist vorgesehen zur Montage im vertikalen Sammelrohr.
- Vorlauf / Rücklauf wahlweise rechts oder links

AUSSCHREIBUNGSTEXT

Arbonia Cobratherm CBT L/R

Badezimmer-Heizkörper mit schlangenartig gebogenen, runden Präzisionsstahlrohren (Ø 20 mm) und rückseitigem vertikalem Sammelrohr (Ø 40 mm). Biegeradius 35 mm. Kreuzloch geschweißt, ohne sichtbare Schweißnähte.

Das seitliche Einhängen der Handtücher wird durch die Anordnung des Sammelrohres links oder rechts ermöglicht.

Mit 2 mittigen, nach unten weisenden, G ½" Anschlüssen für Vorlauf und Rücklauf, Abstand 50 mm.

Mit integriertem, durch Chromkappe verdecktem Entlüftungsventil.

Lieferung montagefertig, inklusive komplettem Montage-Set für Wandbefestigung und Entlüftungsventil. Montageset in Heizkörperfarbe, vorne nicht sichtbar und in 3 Richtungen verstellbar.

Beschichtung nach DIN 55900 Teil 1 und Teil 2.

Ausführungsmerkmale in Übereinstimmung mit den Grundsätzen für die Prüfung der Arbeitssicherheit von Heizkörpern (Gesetzliche Unfallversicherung GUV).

Druckfestigkeit und Dichtheit geprüft.

Wärmeleistung nach EN 442 geprüft und registriert.

Ausgezeichnet mit dem RAL-Gütezeichen.

CE-konform.

Geeignet für Warmwasserheizungsanlagen nach DIN 18380 und Wasserqualität nach VDI 2035, ÖNORM H5195 und SWKI BT 102-01.

Maximal zulässige Betriebstemperatur: 110 °C

Betriebsdruck:

10 bar / 1000 kPa

16 bar / 1600 kPa (Hochdruck-Ausführung)

Transportsicher verpackt.

LIEFERPROGRAMM

- Bautiefe: 58 mm
- 3 Bauhöhen: 1141, 1421 und 1841 mm
- 3 Baulängen: 400, 500 und 600 mm
- 1-Rohr-Anschluss über Sammelrohr
- 2-Rohr-Anschlüsse von unten, mittig, mit 50 mm Nabenabstand oder 150 mm Nabenabstand
- Inklusive Montageset

SPEZIALAUSFÜHRUNGEN

- 1-Rohr-Anschlüsse mit Lanzenventil
- Hochdruck-Ausführung: 16 bar (1600 kPa), (MP pro Heizkörper +5 %)
- Sonderbeschichtungen

ZUBEHÖR

Das Zubehör wird optional bestellt und gehört zu einer anderen Rabattgruppe als die Heizkörper.

- **Elektroheizeinsatzset WKS / WFS (weiß oder titan)**
 - Kabellänge ca. 1,2 m
- **Elektroheizeinsatzset WRX (weiß, schwarz oder schwarz/weiß)**
 - Kabellänge ca. 1,2 m
- **Elektroheizeinsatzset FKS (weiß oder chrom-silber)**
 - Kabellänge ca. 1,2 m
- **Elektro-Heizstab**

Detaillierte Informationen zu den Elektrokomponenten siehe „Allgemeine Informationen - Elektrolösungen“.

OBERFLÄCHENBEHANDLUNG

- All Finish in Verkehrsweiß (AF) RAL 9016
- Color Finish in Standardfarbe fertiglackiert (CF)
- Super Finish in Wunschfarbe fertiglackiert (SF) ^{1) 2)}

Alle Fertiglackierungen werden bei ca. 170 °C eingebrannt.

¹⁾ Nicht in allen Farben

²⁾ zzgl. Mindermengenzuschlag auf Anfrage
Definition Mehrpreis gemäß Heft „Allgemeine Informationen - Farbgestaltung der Arbonia Heizkörper“



ALLGEMEIN

Der Cobratherm Watt von Arbonia für höchste Ansprüche an Design und Nutzen im Bad. Die außergewöhnliche Schlangenform erlaubt das kinderleichte seitliche Einhängen von Hand- und Badetüchern, die so stets angenehm warm zur Verfügung stehen. Charakteristisch für den Cobratherm Watt ist die durchdachte Konstruktion – das ansonsten übliche zweite Sammelrohr entfällt - und die hochwertige Verarbeitung dieses ausgezeichneten Badheizkörpers.

Die Aufhängung integriert sich harmonisch in das Gesamtbild des Badheizkörpers.

- Für den rein elektrischen Betrieb
- Ohne Anschluss an ein Heiznetz
- Werkseitig mit frostsicherer Wärmeträgerflüssigkeit (bis -20 °C) gefüllt
- Betriebsbereit mit vertikal eingebautem Elektroheizsinsatz WKS und WFS inkl. Regler Standard oder WRX inkl. Regler Comfort bzw. das Elektroheizsinsatz FKS mit Regler am Heizkörper montiert.
- Auswahl Oberfläche Elektroheizsinsatz: weiß oder titan bei WKS und WFS, weiß oder chrom-silber bei FKS und weiß, schwarz oder schwarz/weiß bei WRX

Detaillierte Informationen zu den Elektrokomponenten siehe „Allgemeine Informationen - Elektrolösungen“.

AUSSCHREIBUNGSTEXT

Arbonia Cobratherm Watt CBTW L/R

Badezimmer-Heizkörper mit schlangenartig gebogenen, runden Präzisionsstahlrohren (Ø 20 mm) und rückseitigem vertikalen Sammelrohr (Ø 40 mm). Biegeradius 35 mm. Kreuzloch geschweißt, ohne sichtbare Schweißnähte.

Das seitliche Einhängen der Handtücher wird durch die Anordnung des Sammelrohres links oder rechts ermöglicht.

Im Sammelrohr rechts (auf Wunsch links) senkrecht von unten eingebaut das Elektroheizsinsatz für den Anschluss an ein ~ 230 V Stromnetz (Kabellänge ca. 1,2 m). Spritzwassergeschützt nach Schutzart IPX4, Schutzklasse I (SKI).

CE konform, geprüft nach VDE, ÖVE und SEV. GS geprüft.

Ausgezeichnet mit dem RAL-Gütezeichen.

Das Elektroheizsinsatz WKS bzw. WFS mit dem Wandauslass (inkl. Funkempfänger bei WFS) und dem Regler Standard in weiß oder titan.

Das Elektroheizsinsatz FKS mit dem Regler Standard am Heizkörper montiert in weiß oder chrom-silber.

Das Elektroheizsinsatz WRX mit dem Wandauslass inkl. Funkempfänger und Regler in weiß, schwarz oder schwarz/weiß, der aus dem an der Wand montierten Wandhalter heraus genommen werden kann.

Funktionen Regler Standard: Stufenlose Temperaturregelung, Boostbetrieb (60 Minuten Volllast), Frostschutzfunktion, Funktionsanzeige (Heizen, Aus, Booster) und Umstellung von Raumtemperaturregelung auf reine Handtuchwärmerfunktion möglich.

Funktionen Funk-Regler: Raumtemperaturregelung auf Heiz- und Absenkniveau während programmierter Zeitintervalle (voreingestellte und frei programmierbare Wochenprogramme - Raumtemperatur), Raumtemperaturunabhängige tagesindividuelle Handtuchwärmerfunktion während programmierter Zeitintervalle (Programmierbares Zeitintervall 15 Minuten; voreingestellte und frei programmierbare Wochenprogramme - Handtuchwärmen), Boostbetrieb (einstellbar 30–120 Minuten), Frostschutzfunktion und Funktionsanzeige (Raumtemperatur, Wochentag, Uhrzeit).

Lieferung montagefertig, inklusive komplettem Befestigungsset. Beschichtung nach DIN 55900 Teil 1 und Teil 2.

Ausführungsmerkmale in Übereinstimmung mit den Grundsätzen für die Prüfung der Arbeitssicherheit von Heizkörpern (Gesetzliche Unfallversicherung GUV).

Transportsicher verpackt.

LIEFERPROGRAMM

- Bautiefe: 58 mm
- 3 Bauhöhen: 1141, 1421 und 1841 mm (ohne Heizeinsatz)
- 3 Baulängen: 400, 500 und 600 mm
- Inklusive Montageset
- Betriebsbereit mit vertikal eingebautem Elektroheizsinsatz

SPEZIALAUSFÜHRUNGEN

- Sonderbeschichtungen

OBERFLÄCHENBEHANDLUNG

- All Finish in Verkehrsweiß (AF) RAL 9016
- Color Finish in Standardfarbe fertiglackiert (CF)
- Super Finish in Wunschfarbe fertiglackiert (SF) ^{1) 2)}

Alle Fertiglackierungen werden bei ca. 170 °C eingebrannt.

¹⁾ Nicht in allen Farben

²⁾ zzgl. Mindermengenzuschlag auf Anfrage
Definition Mehrpreis gemäß Heft „Allgemeine Informationen - Farbgestaltung der Arbonia Heizkörper“

**COBRATHERM CBT110L/R (Bauhöhe 1141 mm, Bautiefe 58 mm)**

Modell		CBT110L/R			
	Baulänge L	[mm]	400	500	600
	Nabenabstand N	[mm]	50	50	50
	Gesamtgewicht M _{ges}	[kg]	12,9	14,6	16,2
	Wasserinhalt W	[l]	2,6	2,9	3,2
	Norm-Wasserstrom q _{ms}	[kg/h]	32,8	38,8	44,6
	Strahlungsanteil s	[%]	27	27	27
	Norm-Wärmeleistung Φ _s	[Watt]	380	450	517
	Exponent n	[]	1,3300	1,3000	1,2700
	Nennleistung E-Set P _{el}	[Watt]	400	400	600
	AF	[EUR]	1099,19	1111,38	1123,59
CF / SF ¹⁾	[EUR]	1373,99	1389,23	1404,49	

Norm-Wärmeleistung bei 75 / 65 / 20 °C (ΔT 50K) nach EN 442

Die Artikelnummer für E-Set siehe „Zubehör“

Modell		CBT110L/R										
Baulänge L [mm]		400		500		600						
	Vorlauf [°C]	Rücklauf [°C]	Raum [°C]	ΔT [K]	Φ [Watt]	Φ [Watt]	Φ [Watt]					
AF/CF/SF	75	65	24	22	46	48	340	360	403	427	465	491
	70	55	24	22	38,5	40,5	265	284	316	339	367	391
	55	45	24	22	26	28	157	174	190	210	223	245
	50	40	24	22	21	23	117	133	143	161	168	190
	40	32	24	22	12	14	54	68	67	83	81	99

Wärmeleistung bei Raumtemperatur 22 °C

Individuelle Berechnungen von Wärmeleistungen siehe: „Allgemeine Informationen“

COBRATHERM WATT CBTW110L/R (Bauhöhe 1141 mm, Bautiefe 58 mm)

Modell		CBTW110L/R			
	Bauhöhe (ohne Heizeinsatz) H	[mm]	1141		
	Bauhöhe (mit WKS, WFS, WRX) H	[mm]	1184		
	Bauhöhe (mit FKS) H	[mm]	1217		
	Baulänge L	[mm]	400	500	600
	Leergewicht M	[kg]	10,3	11,7	13
	Gesamtgewicht M _{ges}	[kg]	12,9	14,6	16,2
Nennleistung E-Set P _{el}		[Watt]	400	400	600
WKS	AF (WKS / FKS)	[EUR]	1734,73	1746,92	1768,79
	CF / SF (WKS / FKS) ¹⁾	[EUR]	2009,53	2024,77	2049,69
FKS	AF (WFS)	[EUR]	1908,33	1920,52	1942,38
	CF / SF (WFS) ¹⁾	[EUR]	2183,13	2198,37	2223,28
WFS	AF (WRX)	[EUR]	2043,33	2055,52	2077,37
	CF / SF (WRX) ¹⁾	[EUR]	2318,13	2333,37	2358,27

Aufpreis für WKS und WFS in Titan 96,43 EUR.

Aufpreis für FKS in chrom-silber 192,86 EUR.

Effektive Heizleistung siehe allgemeiner Teil Elektrolösungen
Position Elektroheizeinsatz:

Position Heizeinsatz bei Bestellung angeben.

¹⁾ zzgl. Mindermengenzuschlag auf Anfrage

Definition Mehrpreis gemäß Heft „Allgemeine Informationen - Farbgestaltung der Arbonia Heizkörper“



COBRATHERM CBT140L/R (Bauhöhe 1421 mm, Bautiefe 58 mm)

Modell		CBT140L/R			
	Baulänge L	[mm]	400	500	600
	Nabenabstand N	[mm]	50	50	50
	Gesamtgewicht M _{ges}	[kg]	16,0	18,2	20,4
	Wasserinhalt W	[l]	3,3	3,7	4,1
	Norm-Wasserstrom q _{ms}	[kg/h]	39,8	47,2	54,1
	Strahlungsanteil s	[%]	27	27	27
	Norm-Wärmeleistung Φ _s	[Watt]	462	547	628
	Exponent n	[]	1,3123	1,3100	1,3135
	Nennleistung E-Set P _{el}	[Watt]	400	600	600
	AF	[EUR]	1179,79	1194,44	1209,10
CF / SF ¹⁾	[EUR]	1474,74	1493,05	1511,38	

Norm-Wärmeleistung bei 75 / 65 / 20 °C (ΔT 50K) nach EN 442

Die Artikelnummer für E-Set siehe „Zubehör“

Modell		CBT140L/R										
Baulänge L [mm]		400		500		600						
		Vorlauf [°C]	Rücklauf [°C]	Raum [°C]	ΔT [K]	Φ [Watt]	Φ [Watt]	Φ [Watt]				
AF/CF/SF	75	65	24	22	46	48	414	438	490	518	562	595
	70	55	24	22	38,5	40,5	324	347	384	411	440	471
	55	45	24	22	26	28	194	214	229	253	263	290
	50	40	24	22	21	23	145	164	172	195	197	223
	40	32	24	22	12	14	68	84	81	100	92	114

Wärmeleistung bei Raumtemperatur 22 °C

Individuelle Berechnungen von Wärmeleistungen siehe: „Allgemeine Informationen“

COBRATHERM WATT CBTW140L/R (Bauhöhe 1421 mm, Bautiefe 58 mm)

Modell		CBTW140L/R			
	Bauhöhe (ohne Heizeinsatz) H	[mm]	1421		
	Bauhöhe (mit WKS, WFS, WRX) H	[mm]	1464		
	Bauhöhe (mit FKS) H	[mm]	1497		
	Baulänge L	[mm]	400	500	600
	Leergewicht M	[kg]	12,7	14,5	16,3
	Gesamtgewicht M _{ges}	[kg]	16,0	18,2	20,4
	Nennleistung E-Set P _{el}	[Watt]	400	600	600
	AF (WKS / FKS)	[EUR]	1815,33	1839,64	1854,30
	CF / SF (WKS / FKS) ¹⁾	[EUR]	2110,28	2138,25	2156,58
	AF (WFS)	[EUR]	1988,93	2013,23	2027,89
CF / SF (WFS) ¹⁾	[EUR]	2283,88	2311,84	2330,17	
AF (WRX)	[EUR]	2123,93	2148,22	2162,88	
CF / SF (WRX) ¹⁾	[EUR]	2418,88	2446,83	2465,16	

Aufpreis für WKS und WFS in Titan 96,43 EUR.

Aufpreis für FKS in chrom-silber 192,86 EUR.

Effektive Heizleistung siehe allgemeiner Teil Elektrolösungen

Position Elektroheizeinsatz:

Position Heizeinsatz bei Bestellung angeben.

¹⁾ zzgl. Mindermengenzuschlag auf Anfrage

Definition Mehrpreis gemäß Heft „Allgemeine Informationen - Farbgestaltung der Arbonia Heizkörper“



COBRATHERM CBT180L/R (Bauhöhe 1841 mm, Bautiefe 58 mm)

Modell		CBT180L/R					
	Baulänge L	[mm]	400	500	600		
	Nabenabstand N	[mm]	50	50	50		
	Gesamtgewicht M _{ges}	[kg]	19,1	22,9	26,5		
	Wasserinhalt W	[l]	3,6	4,6	5,5		
	Norm-Wasserstrom q _{ms}	[kg/h]	50,9	60,3	69,3		
	Strahlungsanteil s	[%]	27	27	27		
	Norm-Wärmeleistung Φ _s	[Watt]	590	700	804		
	Exponent n	[]	1,3319	1,3100	1,2838		
	Nennleistung E-Set P _{el}	[Watt]	600	800	800		
	AF	[EUR]	1416,69	1433,78	1453,33		
CF / SF ¹⁾	[EUR]	1770,86	1792,23	1816,66			

Norm-Wärmeleistung bei 75 / 65 / 20 °C (ΔT 50K) nach EN 442

Die Artikelnummer für E-Set siehe „Zubehör“

Modell		CBT180L/R											
Baulänge L [mm]		400				500				600			
		Vorlauf [°C]	Rücklauf [°C]	Raum [°C]	ΔT [K]	Φ [Watt]		Φ [Watt]		Φ [Watt]			
AF/CF/SF	75	65	24	22	46	48	528	559	627	663	722	763	
	70	55	24	22	38,5	40,5	411	441	491	525	568	607	
	55	45	24	22	26	28	244	270	294	324	343	378	
	50	40	24	22	21	23	182	206	220	249	259	292	
	40	32	24	22	12	14	84	105	103	128	123	152	

Wärmeleistung bei Raumtemperatur 22 °C

Individuelle Berechnungen von Wärmeleistungen siehe: „Allgemeine Informationen“

COBRATHERM WATT CBTW180L/R (Bauhöhe 1841 mm, Bautiefe 58 mm)

Modell		CBTW180L/R					
	Bauhöhe (ohne Heizeinsatz) H	[mm]				1841	
	Bauhöhe (mit WKS, WFS, WRX) H	[mm]				1884	
	Bauhöhe (mit FKS) H	[mm]				1917	
	Baulänge L	[mm]	400	500	600		
	Leergewicht M	[kg]	15,5	18,3	22,4		
	Gesamtgewicht M _{ges}	[kg]	19,1	22,9	26,5		
	Nennleistung E-Set P _{el}	[Watt]	600	800	800		
	AF (WKS / FKS)	[EUR]	2061,89	2088,63	2108,18		
	CF / SF (WKS / FKS) ¹⁾	[EUR]	2416,06	2447,08	2471,51		
	AF (WFS)	[EUR]	2235,48	2262,21	2281,76		
CF / SF (WFS) ¹⁾	[EUR]	2589,65	2620,66	2645,09			
AF (WRX)	[EUR]	2370,47	2397,22	2416,77			
WFS WRX CF / SF (WRX) ¹⁾	[EUR]	2724,64	2755,67	2780,10			

Aufpreis für WKS und WFS in Titan 96,43 EUR.

Aufpreis für FKS in chrom-silber 192,86 EUR.

Effektive Heizleistung siehe allgemeiner Teil Elektrolösungen

Position Elektroheizeinsatz:

Position Heizeinsatz bei Bestellung angeben.

¹⁾ zzgl. Mindermengenzuschlag auf Anfrage

Definition Mehrpreis gemäß Heft „Allgemeine Informationen - Farbgestaltung der Arbonia Heizkörper“



2-ROHR-ANSCHLÜSSE OHNE EINBAUVENTIL

Anschluss-technik	Best.-code 5	ζ- Wert	Anordnung Bestellcode 6	Anschl.- größe	Bestellcode 7		Maßzeichnungen	Mehrpreis pro Heizkörper [EUR]
					VL	RL		
2-Rohr, von unten, mittig	2	1,0	99 ^L 	G 1/2" ¹⁾	12	12		-
2-Rohr, von unten	2	1,0	68 ^L 86 ^L 	G 1/2"	12	12		-
Sonderanschlüsse - Ausführung gemäß Skizze - Bestellcode 5 = 99								Auf Anfrage

¹⁾ G 3/8" - Anschluss durch Reduktionsstück ZT0010 0001 zum nachträglichen Einbau möglich, siehe „Zubehör“

L: Entlüftungsanschluss

Grundlagen

Modelle
Bagnotherm Linie

Modelle
Bagnolino

Modelle
Cobratherm

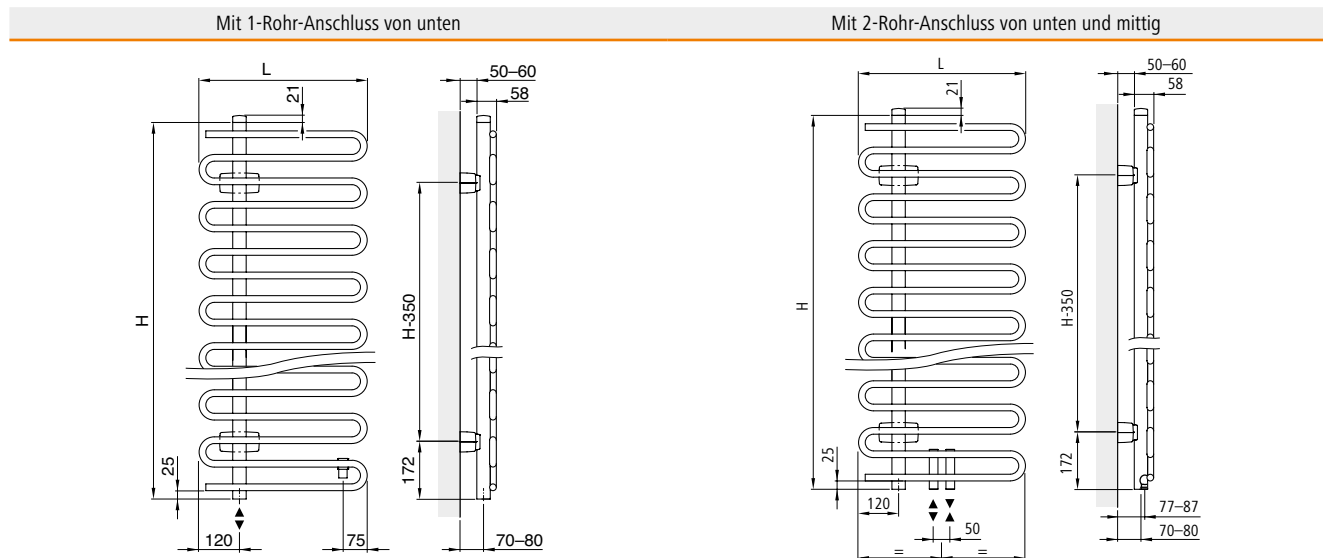
Modelle
Duolino

Zubehör

Weitere
Informationen



MASSZEICHNUNGEN



BEFESTIGUNG

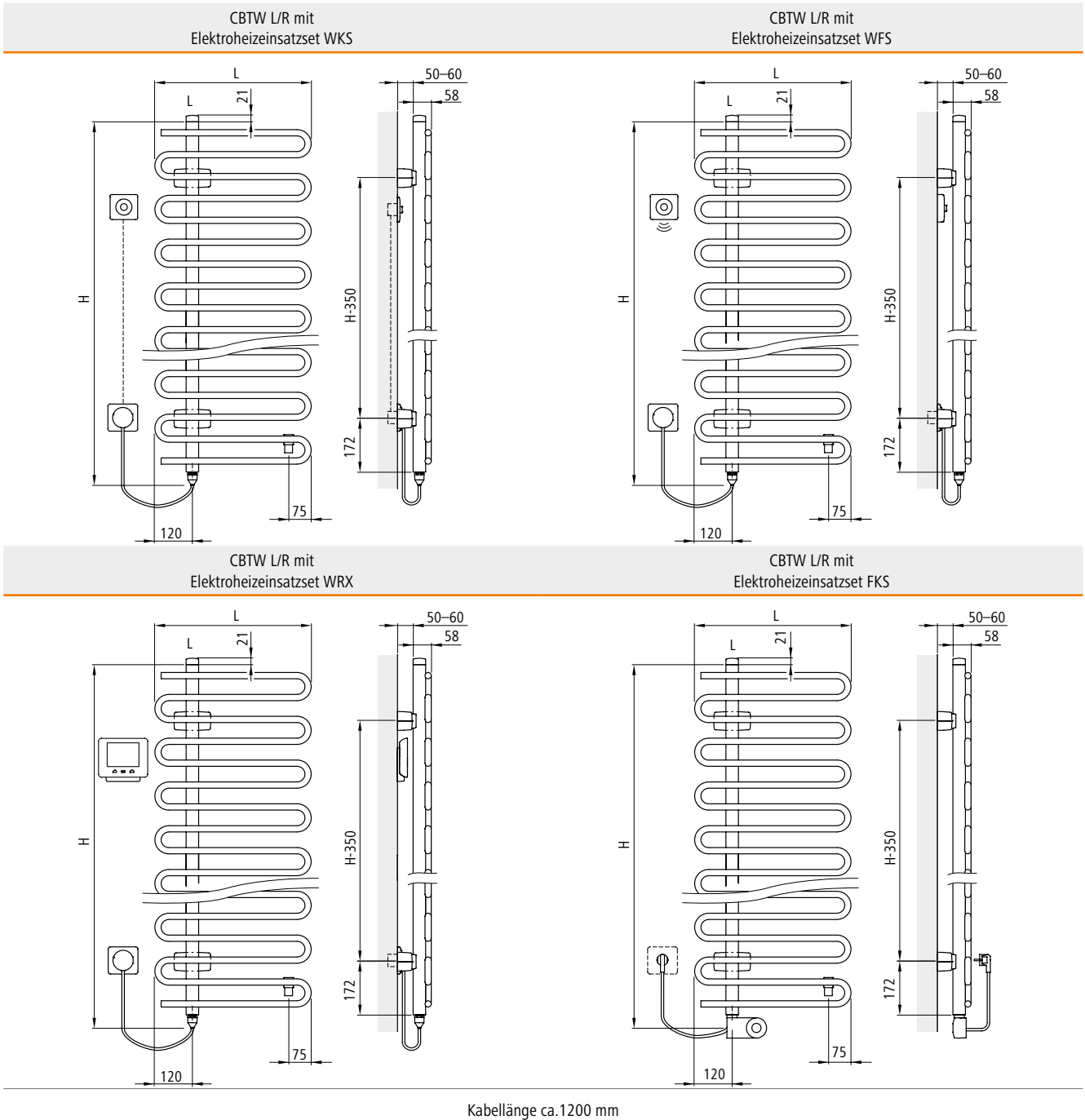
Befestigungs-Set beige packt, entspricht der Anforderungsklasse 2 der Richtlinie VDI 6036. Bauseits ist der Wandbaustoff auf ausreichende Tragfähigkeit zu prüfen.

Alle sichtbaren Befestigungsteile in Heizkörperfarbe.

Für Anschlusssituation abweichend von Anhang D gemäß VDI 6036 (nicht tragende Rohre) ist zusätzlich der Abstandhalter ZB0323 zu verwenden.



MASSZEICHNUNGEN



BEFESTIGUNG

Befestigungs-Set beige packt, entspricht der Anforderungsklasse 2 der Richtlinie VDI 6036. Bauseits ist der Wandbaustoff auf ausreichende Tragfähigkeit zu prüfen.

Alle sichtbaren Befestigungsteile in Heizkörperfarbe.

Grundlagen

Modelle
Bagnotherm Linie

Modelle
Bagnotherm

Modelle
Cobratherm



Modelle
Duolino

Zubehör

Weitere
Informationen



MONTAGESETS

Artikelbezeichnung Artikelnummer	Merkmale	Abmessungen Bestellcode 4	Oberfläche / Behandlung Bestellcode 17	Artikel Modell Bestellcode 3	Preis [EUR]
Montageset ZB496	 <ul style="list-style-type: none"> • Für Cobratherm • Bestehend aus: <ul style="list-style-type: none"> – Sockel – Blindstopfen – 1 Entlüftungsventil – Befestigungsmaterial • Oberfläche: <ul style="list-style-type: none"> – fertiglackiert AF , CF , SF 	–	AF	ZB0496 0001	181,72
			CF	ZB0496 ¹⁾	227,15
			SF	ZB0496 ¹⁾	227,15
Montageset ZB497	 <ul style="list-style-type: none"> • Für Cobratherm Watt • Bestehend aus: <ul style="list-style-type: none"> – Sockel – Befestigungsmaterial • Oberfläche: <ul style="list-style-type: none"> – fertiglackiert AF , CF , SF 	–	AF	ZB0497 0001	181,72
			CF	ZB0497 ¹⁾	227,15
			SF	ZB0497 ¹⁾	227,15

¹⁾ Abmessungen Merkmal |4|, Oberfläche / Behandlung Merkmal |17|, Oberfläche / Farbe Merkmal |18/0| und Oberfläche / Farbnummer Merkmal |18| sind bei der Bestellung anzugeben (Beschreibung s. Kapitel „Allgemeine Informationen“ und Farbkarte)
Keine Angabe zur Liefereinheit, dann Liefereinheit 1 Stk.

ARBONIA BADHEIZKÖRPER: MODELLE DUOLINO



In dem nachfolgenden
Kapitel finden Sie:

- Ausschreibungstext
- Lieferprogramm
- Spezialausführungen
- Preise und Technische Daten
- Anschlussmöglichkeiten



ALLGEMEIN

Die Heizkörper Duolino zeichnen sich aus durch hohe Wärmeleistungen, praktische Abmessungen, zeitloses Design und ein hervorragendes Preis-Leistungsverhältnis. Der Duolino Heizkörper eignet sich besonders für Niedertemperaturanwendungen und bietet zusätzlich zum Erwärmen des Raumes die Möglichkeit, Handtücher, Badetücher u. Ä. auf elegante Weise zu wärmen. Sein modernes Design erfüllt hohe architektonische Ansprüche.

Der Heizkörper wird an die Warmwasser-Zentralheizung angeschlossen und kann auf Wunsch zusätzlich mit einem Elektroheizeinsatz betrieben werden. Der Elektroheizeinsatz wird (bei Bedarf) von unten vertikal in das Sammelrohr installiert und ermöglicht den Betrieb des Heizkörpers auch in der Übergangszeit.

Charakteristisch sind die senkrechten, trapezförmigen Sammelrohre und die parallel zueinander verlaufenden doppelten Querrohre.

AUSSCHREIBUNGSTEXT

Arbonia Duolino DLN2M

Badezimmer-Heizkörper mit geraden, horizontal übereinander zweilagig angeordneten, runden Präzisionsstahlrohren (20 mm) mit senkrechten trapezförmigen Sammelrohren (74 x 33 mm) verbunden.

Mit Lücken für das Einhängen von Badetüchern.

Mit zwei in den Sammelrohren nach unten weisenden G 1/2" Anschlüssen bzw. 50 mm Mittelanschluss für Vor- und Rücklauf.

Lieferung montagefertig, inklusive komplettes Befestigungs-Set und Entlüftungsventil (ohne Elektroheizeinsatz).

Beschichtung nach DIN 55900 Teil 1 und Teil 2.

Ausführungsmerkmale in Übereinstimmung mit den Grundsätzen für die Prüfung der Arbeitssicherheit von Heizkörpern (Gesetzliche Unfallversicherung GUV).

Druckfestigkeit und Dichtheit geprüft.

Wärmeleistung nach EN 442 ermittelt.

Geeignet für Warmwasserheizungsanlagen nach DIN 18380 und Wasserqualität nach VDI 2035, ÖNORM H5195 und SWKI BT 102-01.

CE-konform.

Maximal zulässige Betriebstemperatur: 110 °C

Betriebsdruck max.:

6 bar / 600 kPa.

Transportsicher verpackt.

- 2-Rohr-Anschluss unten mittig 50 mm
- Optional erhältlich sind die Elektroheizeinsatzsets WKS und WFS inkl. Regler Standard oder WRX inkl. Regler Comfort bzw. das Elektroheizeinsatzset FKS mit Regler zur Montage am Heizkörper zum Betrieb des Badheizkörpers auch in der Übergangszeit. Der Heizeinsatz ist vorgesehen zur Montage in einem der vertikalen Sammelrohre.

LIEFERPROGRAMM

- Bautiefe: 74 mm
- 3 Bauhöhen: 1188, 1492 und 1796 mm
- 4 Baulängen: 484, 634, 784 und 934 mm
- 2-Rohr-Anschluss
- Inklusive Montageset

SPEZIALAUSFÜHRUNGEN

- Sonderbeschichtungen

ZUBEHÖR

Das Zubehör wird optional bestellt und gehört zu einer anderen Rabattgruppe als die Heizkörper.

- **Elektroheizeinsatzset WKS / WFS (weiß oder titan) oder WRX (weiß, schwarz oder schwarz/weiß)**
 - Kabellänge ca. 1,2 m
- **Elektroheizeinsatzset FKS (weiß oder chrom-silber)**
 - Kabellänge ca. 1,2 m

Detaillierte Informationen zu den Elektrokomponenten siehe „Allgemeine Informationen - Elektrolösungen“.

OBERFLÄCHENBEHANDLUNG

- All Finish in Verkehrsweiß (AF) RAL 9016
- Color Finish in Standardfarbe fertiglackiert (CF)
- Super Finish in Wunschfarbe fertiglackiert (SF) ^{1) 2)}

Alle Fertiglackierungen werden bei ca. 170 °C eingebrannt.

¹⁾ Nicht in allen Farben

²⁾ zzgl. Mindermengenzuschlag auf Anfrage

Definition Mehrpreis gemäß Heft „Allgemeine Informationen - Farbgestaltung der Arbonia Heizkörper“



ALLGEMEIN

Die Heizkörper Duolino zeichnen sich aus durch praktische Abmessungen und zeitloses Design und bieten zusätzlich zum Erwärmen des Raumes die Möglichkeit, Handtücher, Badetücher u. Ä. auf elegante Weise zu wärmen. Sein modernes Design erfüllt hohe architektonische Ansprüche.

Charakteristisch sind die senkrechten, trapezförmigen Sammelrohre und die parallel zueinander verlaufenden doppelten Querrohre.

- Für den rein elektrischen Betrieb
- Ohne Anschluss an ein Heiznetz
- Werkseitig mit frostsicherer Wärmeträgerflüssigkeit (bis -20 °C) gefüllt
- Betriebsbereit mit vertikal eingebautem Elektroheizensatz WKS und WFS inkl. Regler Standard oder WRX inkl. Regler Comfort bzw. das Elektroheizensatz FKS mit Regler am Heizkörper montiert.
- Auswahl Oberfläche Elektroheizensatz: weiß oder titan bei WKS und WFS, weiß oder chrom-silber bei FKS und weiß, schwarz oder schwarz/weiß bei WRX

Detaillierte Informationen zu den Elektrokomponenten siehe „Allgemeine Informationen - Elektrolösungen“.

AUSSCHREIBUNGSTEXT

Duolino Watt DLE20

Badezimmer-Heizkörper mit geraden, horizontal übereinander zweilagig angeordneten, runden Präzisionsstahlrohren (20 mm) mit senkrechten trapezförmigen Sammelrohren (74 x 33 mm) verbunden.

Mit Lücken für das Einhängen von Badetüchern.

Im Sammelrohr rechts (auf Wunsch links) senkrecht von unten eingebaut das Elektroheizensatz für den Anschluss an ein ~ 230 V Stromnetz (Kabellänge ca. 1,2 m). Spritzwassergeschützt nach Schutzart IPX4, Schutzklasse I (SKI).

CE konform, geprüft nach VDE, ÖVE und SEV. GS geprüft.

Das Elektroheizensatz WKS bzw. WFS mit dem Wandauslass (inkl. Funkempfänger bei WFS) und dem Regler Standard in weiß oder titan.

Das Elektroheizensatz FKS mit dem Regler Standard am Heizkörper montiert in weiß oder chrom-silber.

Das Elektroheizensatz WRX mit dem Wandauslass inkl. Funkempfänger und Regler in weiß, schwarz oder schwarz/weiß, der aus dem an der Wand montierten Wandhalter heraus genommen werden kann.

Funktionen Regler Standard: Stufenlose Temperaturregelung, Boostbetrieb (60 Minuten Vollast), Frostschutzfunktion, Funktionsanzeige (Heizen, Aus, Booster) und Umstellung von Raumtemperaturregelung auf reine Handtuchwärmerfunktion möglich.

Funktionen Funk-Regler: Raumtemperaturregelung auf Heiz- und Absenkniveau während programmierter Zeitintervalle (voreingestellte und frei programmierbare Wochenprogramme - Raumtemperatur), Raumtemperaturunabhängige tagesindividuelle Handtuchwärmerfunktion während programmierter Zeitintervalle (Programmierbares Zeitintervall 15 Minuten; voreingestellte und frei programmierbare Wochenprogramme - Handtuchwärmen), Boostbetrieb (einstellbar 30–120 Minuten), Frostschutzfunktion und Funktionsanzeige (Raumtemperatur, Wochentag, Uhrzeit).

Lieferung montagefertig, inklusive komplettem Befestigungsset. Beschichtung nach DIN 55900 Teil 1 und Teil 2.

Ausführungsmerkmale in Übereinstimmung mit den Grundsätzen für die Prüfung der Arbeitssicherheit von Heizkörpern (Gesetzliche Unfallversicherung GUV). Dichtheit geprüft.

Transportsicher verpackt.

LIEFERPROGRAMM

- Bautiefe: 74 mm
- 3 Bauhöhen: 1188, 1492 und 1796 mm (ohne Heizeinsatz)
- 4 Baulängen: 484, 634, 784 und 934 mm
- Inklusive Montageset
- Betriebsbereit mit vertikal eingebautem Elektroheizensatz

SPEZIALAUSFÜHRUNGEN

- Sonderbeschichtungen

ÖBERFLÄCHENBEHANDLUNG

- All Finish in Verkehrsweiß (AF) RAL 9016
- Color Finish in Standardfarbe fertiglackiert (CF)
- Super Finish in Wunschfarbe fertiglackiert (SF) ^{1) 2)}

Alle Fertiglackierungen werden bei ca. 170 °C eingebrannt.

¹⁾ Nicht in allen Farben

²⁾ zzgl. Mindermengenzuschlag auf Anfrage
Definition Mehrpreis gemäß Heft „Allgemeine Informationen - Farbgestaltung der Arbonia Heizkörper“

**DUOLINO DLN2M120 (Bauhöhe 1188 mm, Bautiefe 74 mm)**

Modell		DLN2M120				
	Baulänge L	[mm]	484	634	784	934
	Nabenabstand N	[mm]	450	600	750	900
	Gesamtgewicht M _{ges}	[kg]	28,6	34,5	40,4	46,4
	Wasserinhalt W	[l]	9,9	12,0	14,1	16,3
	Norm-Wasserstrom q _{ms}	[kg/h]	71,9	93,9	115,8	137,7
	Strahlungsanteil s	[%]	27	27	27	27
	Norm-Wärmeleistung Φ _s	[Watt]	834	1089	1343	1597
	Exponent n	[]	1,2403	1,2414	1,2424	1,2435
	Nennleistung E-Set P _{el}	[Watt]	800	1200	1500	1500
	AF	[EUR]	867,29	901,68	936,08	972,35
CF / SF ¹⁾	[EUR]	1084,11	1127,10	1170,10	1215,44	

Norm-Wärmeleistung bei 75 / 65 / 20 °C (ΔT 50K) nach EN 442

Die Artikelnummer für E-Set siehe „Zubehör“

Modell		DLN2M120													
Baulänge L [mm]		484			634			784			934				
		Vorlauf		Rücklauf	Raum	ΔT		Φ		Φ		Φ		Φ	
		[°C]		[°C]	[°C]	[K]		[Watt]		[Watt]		[Watt]		[Watt]	
AF/CF/SF	75	65	24	22	46	48	751	793	981	1035	1210	1276	1439	1517	
	70	55	24	22	38,5	40,5	596	636	778	830	959	1023	1140	1216	
	55	45	24	22	26	28	366	403	478	525	589	647	700	769	
	50	40	24	22	21	23	279	313	364	409	448	504	532	599	
	40	32	24	22	12	14	136	167	177	217	218	268	259	318	

Wärmeleistung bei Raumtemperatur 22 °C

Individuelle Berechnungen von Wärmeleistungen siehe: „Allgemeine Informationen“

DUOLINO WATT DLE20120 (Bauhöhe 1188 mm, Bautiefe 74 mm)

Modell		DLE20120				
	Bauhöhe (ohne Heizeinsatz) H	[mm]	1188			
	Bauhöhe (mit WKS, WFS, WRX) H	[mm]	1231			
	Bauhöhe (mit FKS) H	[mm]	1264			
	Baulänge L	[mm]	484	634	784	934
	Leergewicht M	[kg]	18,7	22,5	26,3	30,1
	Gesamtgewicht M _{ges}	[kg]	28,5	34,4	40,3	46,2
Nennleistung E-Set P _{el}	[Watt]	800	1200	1500	1500	
	AF (WKS / FKS)	[EUR]	1522,14	1566,18	1610,19	1646,46
	CF / SF (WKS / FKS) ¹⁾	[EUR]	1738,96	1791,60	1844,21	1889,55
	AF (WFS)	[EUR]	1695,72	1739,74	1783,80	1820,07
	CF / SF (WFS) ¹⁾	[EUR]	1912,54	1965,16	2017,82	2063,16
	AF (WRX)	[EUR]	1830,73	1874,77	1918,81	1955,08
	CF / SF (WRX) ¹⁾	[EUR]	2047,55	2100,19	2152,83	2198,17

Aufpreis für WKS und WFS in Titan 96,43 EUR

Aufpreis für FKS in chrom-silber 192,86EUR

Effektive Heizleistung siehe allgemeiner Teil Elektrolösungen

Position Elektroheizeinsatz:

Position Heizeinsatz bei Bestellung angeben.

¹⁾ zzgl. Mindermengenzuschlag auf Anfrage

Definition Mehrpreis gemäß Heft „Allgemeine Informationen - Farbgestaltung der Arbonia Heizkörper“



DUOLINO DLN2M150 (Bauhöhe 1492 mm, Bautiefe 74 mm)

Modell		DLN2M150				
	Baulänge L	[mm]	484	634	784	934
	Nabenabstand N	[mm]	450	600	750	900
	Gesamtgewicht M _{ges}	[kg]	35,9	43,3	50,7	58,3
	Wasserinhalt W	[l]	12,5	15,1	17,8	20,6
	Norm-Wasserstrom q _{ms}	[kg/h]	87,9	114,8	141,6	168,4
	Strahlungsanteil s	[%]	27	27	27	27
	Norm-Wärmeleistung Φ _s	[Watt]	1020	1332	1643	1953
	Exponent n	[]	1,2465	1,2466	1,2467	1,2467
	Nennleistung E-Set P _{el}	[Watt]	1200	1500	1500	1500
	AF	[EUR]	1006,75	1041,16	1075,51	1111,83
CF / SF ¹⁾	[EUR]	1258,44	1301,45	1344,39	1389,79	

Norm-Wärmeleistung bei 75 / 65 / 20 °C (ΔT 50K) nach EN 442
Die Artikelnummer für E-Set siehe „Zubehör“

Modell		DLN2M150													
Baulänge L [mm]		484			634			784			934				
Vorlauf		Rücklauf		Raum		ΔT		Φ		Φ		Φ		Φ	
[°C]		[°C]		[°C]		[K]		[Watt]		[Watt]		[Watt]		[Watt]	
AF/CF/SF	75	65	24	22	46	48	919	969	1200	1265	1480	1561	1759	1855	
	70	55	24	22	38,5	40,5	728	776	950	1014	1172	1250	1393	1486	
	55	45	24	22	26	28	446	491	583	641	719	790	854	939	
	50	40	24	22	21	23	339	381	443	498	546	614	649	730	
	40	32	24	22	12	14	165	202	215	264	265	326	315	387	

Wärmeleistung bei Raumtemperatur 22 °C

Individuelle Berechnungen von Wärmeleistungen siehe: „Allgemeine Informationen“

DUOLINO WATT DLE20150 (Bauhöhe 1492 mm, Bautiefe 74 mm)

Modell		DLE20150				
	Bauhöhe (ohne Heizeinsatz) H	[mm]	1492			
	Bauhöhe (mit WKS, WFS, WRX) H	[mm]	1535			
	Bauhöhe (mit FKS) H	[mm]	1568			
	Baulänge L	[mm]	484	634	784	934
	Leergewicht M	[kg]	23,4	28,2	32,9	37,7
	Gesamtgewicht M _{ges}	[kg]	35,8	43,1	50,4	57,9
	Nennleistung E-Set P _{el}	[Watt]	1200	1500	1500	1500
	AF (WKS / FKS)	[EUR]	1671,25	1715,27	1749,62	1785,94
	CF / SF (WKS / FKS) ¹⁾	[EUR]	1922,94	1975,56	2018,50	2063,90
	AF (WFS)	[EUR]	1844,81	1888,88	1923,23	1959,55
	CF / SF (WFS) ¹⁾	[EUR]	2096,50	2149,17	2192,11	2237,51
	AF (WRX)	[EUR]	1979,84	2023,89	2058,24	2094,56
	CF / SF (WRX) ¹⁾	[EUR]	2231,53	2284,18	2327,12	2372,52

Aufpreis für WKS und WFS in Titan 96,43 EUR
Aufpreis für FKS in chrom-silber 192,86 EUR

Effektive Heizleistung siehe allgemeiner Teil Elektrolösungen
Position Elektroheizeinsatz:
Position Heizeinsatz bei Bestellung angeben

¹⁾ zzgl. Mindermengenzuschlag auf Anfrage
Definition Mehrpreis gemäß Heft „Allgemeine Informationen - Farbgestaltung der Arbonia Heizkörper“

Grundlagen

Modelle
Bagnotherm Linie

Modelle
Bagnolino

Modelle
Cobratherm

Modelle
Duolino

Zubehör

Weitere
Informationen

**DUOLINO DLN2M180 (Bauhöhe 1796 mm, Bautiefe 74 mm)**

Modell		DLN2M180				
	Baulänge L	[mm]	484	634	784	934
	Nabenabstand N	[mm]	450	600	750	900
	Gesamtgewicht M _{ges}	[kg]	43,6	52,6	61,9	71,1
	Wasserinhalt W	[l]	15,2	18,4	21,8	25,1
	Norm-Wasserstrom q _{ms}	[kg/h]	103,5	135,1	166,6	198,0
	Strahlungsanteil s	[%]	27	27	27	27
	Norm-Wärmeleistung Φ _s	[Watt]	1200	1567	1932	2297
	Exponent n	[]	1,2472	1,2497	1,2522	1,2547
	Nennleistung E-Set P _{el}	[Watt]	1200	1500	1500	1500
	AF	[EUR]	1146,21	1180,58	1216,88	1268,48
CF / SF ¹⁾	[EUR]	1432,76	1475,73	1521,10	1585,60	

Norm-Wärmeleistung bei 75 / 65 / 20 °C (ΔT 50K) nach EN 442

Die Artikelnummer für E-Set siehe „Zubehör“

Modell		DLN2M180													
Baulänge L [mm]		484			634			784			934				
Vorlauf		Rücklauf		Raum		ΔT		Φ		Φ		Φ		Φ	
[°C]		[°C]		[°C]		[K]		[Watt]		[Watt]		[Watt]		[Watt]	
AF/CF/SF	75	65	24	22	46	48	1081	1140	1411	1489	1739	1835	2067	2182	
	70	55	24	22	38,5	40,5	856	913	1117	1192	1376	1469	1635	1745	
	55	45	24	22	26	28	525	577	684	752	842	926	1000	1099	
	50	40	24	22	21	23	399	448	519	584	639	719	758	853	
	40	32	24	22	12	14	194	238	252	310	309	380	367	451	

Wärmeleistung bei Raumtemperatur 22 °C

Individuelle Berechnungen von Wärmeleistungen siehe: „Allgemeine Informationen“

DUOLINO WATT DLE20180 (Bauhöhe 1796 mm, Bautiefe 74 mm)

Modell		DLE20180				
	Bauhöhe (ohne Heizeinsatz) H	[mm]	1796			
	Bauhöhe (mit WKS, WFS, WRX) H	[mm]	1839			
	Bauhöhe (mit FKS) H	[mm]	1872			
	Baulänge L	[mm]	484	634	784	934
WKS	Leergewicht M	[kg]	28,4	34,2	40,1	46
	Gesamtgewicht M _{ges}	[kg]	43,3	52,3	61,4	70,4
FKS	Nennleistung E-Set P _{el}	[Watt]	1200	1500	1500	1500
	AF (WKS / FKS)	[EUR]	1810,71	1854,69	1890,99	1942,59
	CF / SF (WKS / FKS) ¹⁾	[EUR]	2097,26	2149,84	2195,21	2259,71
	AF (WFS)	[EUR]	1984,27	2028,30	2064,60	2116,20
WFS	CF / SF (WFS) ¹⁾	[EUR]	2270,82	2323,45	2368,82	2433,32
	AF (WRX)	[EUR]	2119,30	2163,31	2199,61	2251,21
WRX	CF / SF (WRX) ¹⁾	[EUR]	2405,85	2458,46	2503,83	2568,33

Aufpreis für WKS und WFS in Titan 96,43 EUR

Aufpreis für FKS in chrom-silber 192,86 EUR

Effektive Heizleistung siehe allgemeiner Teil Elektrolösungen

Position Elektroheizeinsatz:

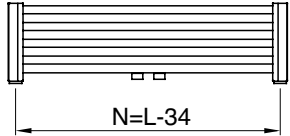
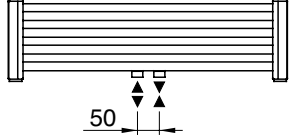
Position Heizeinsatz bei Bestellung angeben.

¹⁾ zzgl. Mindermengenzuschlag auf Anfrage

Definition Mehrpreis gemäß Heft „Allgemeine Informationen - Farbgestaltung der Arbonia Heizkörper“



2-ROHR-ANSCHLÜSSE OHNE EINBAUVENTIL

Anschluss-technik	Best.-code [5]	ζ- Wert	Anordnung Bestellcode [6]	Anschl.-größe	Bestellcode [7]		Maßzeichnungen	Mehrpreis pro Heizkörper [EUR]
					VL	RL		
2-Rohr, von unten	2	1,0	68 ^L 86 ^L	G ½" ¹⁾	12	12		-
2-Rohr, von unten, mittig	2	1,0	99 ^L	G ½" ¹⁾	2	12		-
Sonderanschlüsse - Ausführung gemäss Skizze - Bestellcode [5] = 99								Auf Anfrage

Grundlagen

Modelle
Bagnotherm Linie

Modelle
Bagnolino

Modelle
Cobratherm

Modelle
Duolino

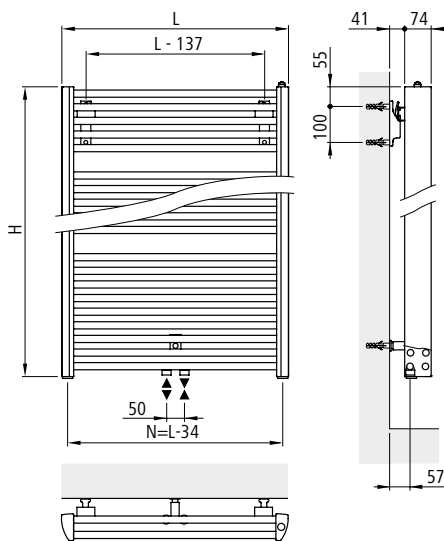
Zubehör

Weitere
Informationen

¹⁾ G ¾" - Anschluss durch Reduktionsstück ZT0056 0001 zum nachträglichen Einbau möglich, siehe „Zubehör“

MASSZEICHNUNG

Mit 2 - Rohr - Anschluss von unten mittig



Ausführung mit Anschluss mittig
Nabenabstand 50 mm,
optional in den senkrechten Sammelrohren

BEFESTIGUNG

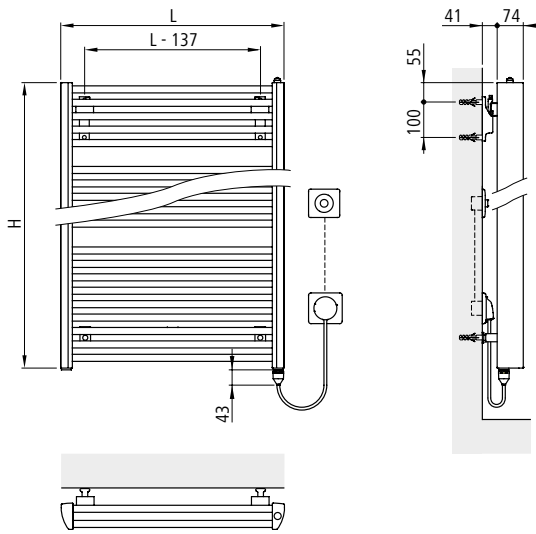
Befestigungs-Set beige packt, entspricht der Anforderungsklasse 2 der Richtlinie VDI 6036. Bauseits ist der Wandbaustoff auf ausreichende Tragfähigkeit zu prüfen.

Alle sichtbaren Befestigungsteile in Heizkörperfarbe.
Anforderungsklasse 3 auf Anfrage erhältlich.

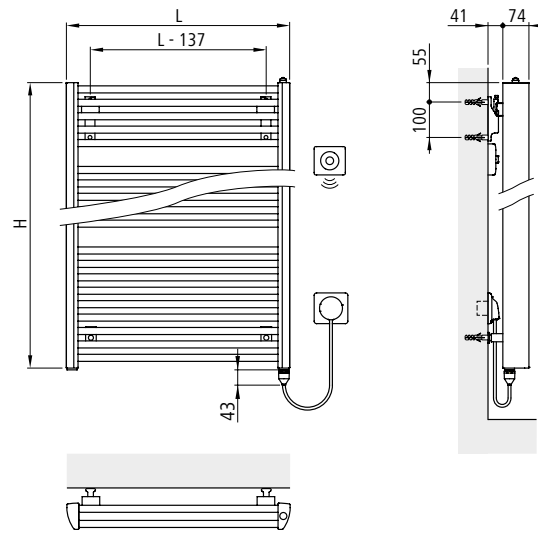


MASSZEICHNUNGEN

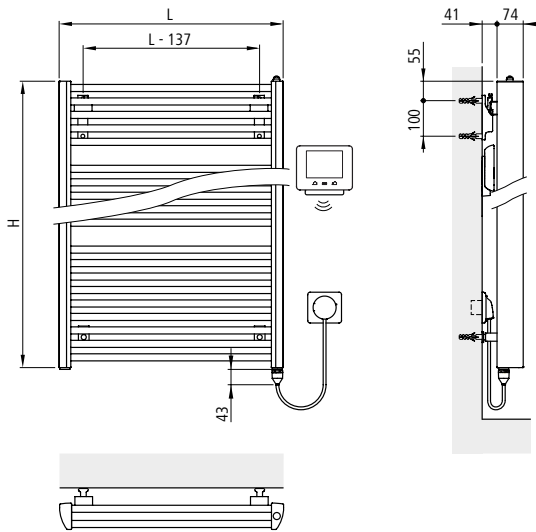
DLE mit Elektroheizeinsatzset WKS



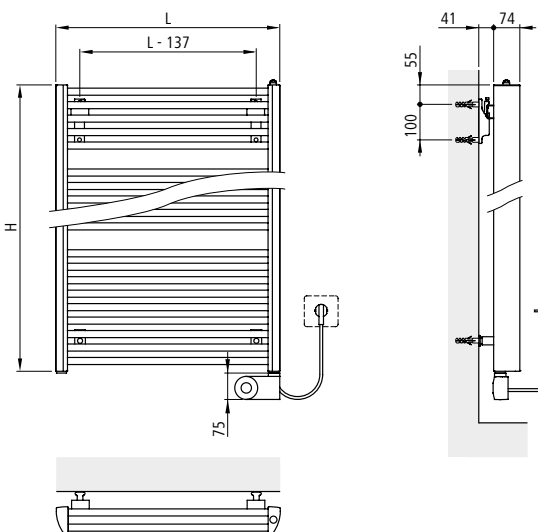
DLE mit Elektroheizeinsatzset WFS



DLE mit Elektroheizeinsatzset WRX



DLE mit Elektroheizeinsatzset FKS



Kabellänge ca. 1200 mm

BEFESTIGUNG

Befestigungs-Set beige packt, entspricht der Anforderungsklasse 2 der Richtlinie VDI 6036. Bauseits ist der Wandbaustoff auf ausreichende Tragfähigkeit zu prüfen.

Alle sichtbaren Befestigungsteile in Heizkörperfarbe. Anforderungsklasse 3 auf Anfrage erhältlich.



ALLGEMEIN

Die Heizkörper Duolino zeichnen sich aus durch hohe Wärmeleistungen, praktische Abmessungen, zeitloses Design und ein hervorragendes Preis-Leistungsverhältnis. Der Duolino Heizkörper eignet sich besonders für Niedertemperaturanwendungen und bietet zusätzlich zum Erwärmen des Raumes die Möglichkeit, Handtücher, Badetücher u. Ä. auf elegante Weise zu wärmen. Sein modernes Design erfüllt hohe architektonische Ansprüche.

Der Heizkörper wird an die Warmwasser-Zentralheizung angeschlossen und kann auf Wunsch zusätzlich mit einem Elektroheizeinsatz betrieben werden. Der Elektroheizeinsatz wird (bei Bedarf) von unten vertikal in das Sammelrohr installiert und ermöglicht den Betrieb des Heizkörpers auch in der Übergangszeit.

Charakteristisch sind die senkrechten, trapezförmigen Sammelrohre und die parallel zueinander verlaufenden doppelten Querrohre.

- Speziell mit seitlichem Anschluss für den Austausch im Badbereich (Nabenabstand kann den auszutauschenden Heizkörpern angepasst werden)
- Gleichseitiger 2-Rohr-Anschluss mit seitlich links oder rechts variablen Nabenabständen
- Optional erhältlich sind die Elektroheizeinsatzsets WKS und WFS inkl. Regler Standard oder WRX inkl. Regler Comfort bzw. das Elektroheizeinsatzset FKS mit Regler zur Montage am Heizkörper zum Betrieb des Badheizkörpers auch in der Übergangszeit. Der Heizeinsatz ist vorgesehen zur Montage in einem der vertikalen Sammelrohre.

AUSSCHREIBUNGSTEXT

Arbonia Duolino Flex DLN2D

Badezimmer-Heizkörper mit geraden, horizontal übereinander zweilagig angeordneten, runden Präzisionsstahlrohren (20 mm) mit senkrechten trapezförmigen Sammelrohren (74 x 33 mm) verbunden.

Mit Lücken für das Einhängen von Badetüchern.

2 gleichseitige G 1/2" Anschlüsse (min. Achsabstand 450 mm; max. Achsabstand H - 44 mm) für Vor- und Rücklauf und 1 G 1/4" Anschluss rechts für die Entlüftung. Zusätzliche zwei in den Sammelrohren nach unten weisende G 1/2" Anschlüsse für den Anschluss eines optionalen Elektroheizeinsatzes.

Lieferung montagefertig, inklusive bautiefenverstellbarem Montageset und Entlüftungsventil. Mittels abnehmbarer Blindstopfen verschlossen.

Beschichtung gemäß DIN 55900 Teil 1 und Teil 2.

Ausführungsmerkmale in Übereinstimmung mit den Grundsätzen für die Prüfung der Arbeitssicherheit von Heizkörpern (Gesetzliche Unfallversicherung GUV).

Druckfestigkeit und Dichtheit geprüft.

Wärmeleistung nach den Richtlinien der EN 442 ermittelt.

CE-konform.

Geeignet für Warmwasserheizungsanlagen nach DIN 18380 und Wasserqualität nach VDI 2035, ÖNORM H5195 und SWKI BT 102-01.

Maximal zulässige Betriebstemperatur: 110 °C

Betriebsdruck max:

6 bar / 600 kPa

Transportsicher verpackt.

LIEFERPROGRAMM

- Bautiefe: 74 mm
- 3 Bauhöhen: 1188, 1492 und 1796 mm
- 4 Baulängen: von 484, 634, 784 und 934 mm
- 2-Rohr-Anschluss
- Inklusive Montageset

SPEZIALAUSFÜHRUNGEN

- Sonderbeschichtungen

ZUBEHÖR

Das Zubehör wird optional bestellt und gehört zu einer anderen Rabattgruppe als die Heizkörper.

- **Elektroheizeinsatzset WKS / WFS (weiß oder titan) oder WRX (weiß, schwarz oder schwarz/weiß)**
 - Kabellänge ca. 1,2 m
- **Elektroheizeinsatzset FKS (weiß oder chrom-silber)**
 - Kabellänge ca. 1,2 m

Detaillierte Informationen zu den Elektrokomponenten siehe „Allgemeine Informationen - Elektrolösungen“.

OBERFLÄCHENBEHANDLUNG

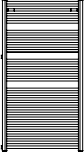
- All Finish in Verkehrsweiß (AF) RAL 9016
- Color Finish in Standardfarbe fertiglackiert (CF)
- Super Finish in Wunschfarbe fertiglackiert (SF) ^{1) 2)}

Alle Fertiglackierungen werden bei ca. 170 °C eingebrannt.

¹⁾ Nicht in allen Farben

²⁾ zzgl. Mindermengenzuschlag auf Anfrage
Definition Mehrpreis gemäß Heft „Allgemeine Informationen - Farbgestaltung der Arbonia Heizkörper“

**DUOLINO FLEX DLN2D120 (Bauhöhe 1188 mm, Bautiefe 74 mm)**

Modell		DLN2D120								
	Baulänge L	[mm]	484	634	784	934				
	Nabenabstand N	[mm]	variabel	variabel	variabel	variabel				
	Gesamtgewicht M _{ges}	[kg]	27,8	33,4	39	44,9				
	Wasserinhalt W	[l]	9,7	11,7	13,7	15,9				
	Norm-Wasserstrom q _{ms}	[kg/h]	71,9	93,9	115,8	137,7				
	Strahlungsanteil s	[%]	27	27	27	27				
	Norm-Wärmeleistung Φ _s	[Watt]	834	1089	1343	1597				
	Exponent n	[]	1,2403	1,2414	1,2424	1,2435				
	Nennleistung E-Set P _{el}	[Watt]	800	1200	1500	1500				
	AF	[EUR]	1115,63	1150,02	1184,42	1220,69				
CF / SF ¹⁾	[EUR]	1332,45	1375,44	1418,44	1463,78					

Norm-Wärmeleistung bei 75 / 65 / 20 °C (ΔT 50K) nach EN 442

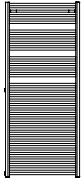
Die Artikelnummer für E-Set siehe „Zubehör“

Modell		DLN2D120															
Baulänge L [mm]		484				634				784				934			
Vorlauf		Rücklauf		Raum		ΔT		Φ		Φ		Φ		Φ			
[°C]		[°C]		[°C]		[K]		[Watt]		[Watt]		[Watt]		[Watt]			
AF/CF/SF	75	65	24	22	46	48	751	793	981	1035	1210	1276	1439	1517			
	70	55	24	22	38,5	40,5	596	636	778	830	959	1023	1140	1216			
	55	45	24	22	26	28	366	403	478	525	589	647	700	769			
	50	40	24	22	21	23	279	313	364	409	448	504	532	599			
	40	32	24	22	12	14	136	167	177	217	218	268	259	318			

Wärmeleistung bei Raumtemperatur 22 °C

Individuelle Berechnungen von Wärmeleistungen siehe: „Allgemeine Informationen“

DUOLINO FLEX DLN2D150 (Bauhöhe 1492 mm, Bautiefe 74 mm)

Modell		DLN2D150								
	Baulänge L	[mm]	484	634	784	934				
	Nabenabstand N	[mm]	variabel	variabel	variabel	variabel				
	Gesamtgewicht M _{ges}	[kg]	35,5	42,8	50	57,6				
	Wasserinhalt W	[l]	12,4	15,0	17,6	20,4				
	Norm-Wasserstrom q _{ms}	[kg/h]	87,9	114,8	141,6	168,4				
	Strahlungsanteil s	[%]	27	27	27	27				
	Norm-Wärmeleistung Φ _s	[Watt]	1020	1332	1643	1953				
	Exponent n	[]	1,2465	1,2466	1,2467	1,2467				
	Nennleistung E-Set P _{el}	[Watt]	1200	1500	1500	1500				
	AF	[EUR]	1255,09	1289,50	1323,85	1360,17				
CF / SF ¹⁾	[EUR]	1506,78	1549,79	1592,73	1638,13					

Norm-Wärmeleistung bei 75 / 65 / 20 °C (ΔT 50K) nach EN 442

Die Artikelnummer für E-Set siehe „Zubehör“

Modell		DLN2D150															
Baulänge L [mm]		484				634				784				934			
Vorlauf		Rücklauf		Raum		ΔT		Φ		Φ		Φ		Φ			
[°C]		[°C]		[°C]		[K]		[Watt]		[Watt]		[Watt]		[Watt]			
AF/CF/SF	75	65	24	22	46	48	919	969	1200	1265	1480	1561	1759	1855			
	70	55	24	22	38,5	40,5	728	776	950	1014	1172	1250	1393	1486			
	55	45	24	22	26	28	446	491	583	641	719	790	854	939			
	50	40	24	22	21	23	339	381	443	498	546	614	649	730			
	40	32	24	22	12	14	165	202	215	264	265	326	315	387			

Wärmeleistung bei Raumtemperatur 22 °C

Individuelle Berechnungen von Wärmeleistungen siehe: „Allgemeine Informationen“

¹⁾ zzgl. Mindermengenzuschlag auf Anfrage

Definition Mehrpreis gemäß Heft „Allgemeine Informationen - Farbgestaltung der Arbonia Heizkörper“



DUOLINO FLEX DLN2D180 (Bauhöhe 1796 mm, Bautiefe 74 mm)

Modell		DLN2D180				
	Baulänge L	[mm]	484	634	784	934
	Nabenabstand N	[mm]	variabel	variabel	variabel	variabel
	Gesamtgewicht M _{ges}	[kg]	43,2	51,6	61,2	70,4
	Wasserinhalt W	[l]	15,1	18,3	21,6	24,9
	Norm-Wasserstrom q _{ms}	[kg/h]	103,5	135,1	166,6	198,0
	Strahlungsanteil s	[%]	27	27	27	27
	Norm-Wärmeleistung Φ _s	[Watt]	1200	1567	1932	2297
	Exponent n	[]	1,2472	1,2497	1,2522	1,2547
	Nennleistung E-Set P _{el}	[Watt]	1200	1500	1500	1500
	AF	[EUR]	1394,55	1428,92	1465,22	1516,82
CF / SF ¹⁾	[EUR]	1681,10	1724,07	1769,44	1833,94	

Norm-Wärmeleistung bei 75 / 65 / 20 °C (ΔT 50K) nach EN 442

Die Artikelnummer für E-Set siehe „Zubehör“

Modell		DLN2D180													
Baulänge L [mm]		484			634			784			934				
Vorlauf [°C]		Rücklauf [°C]		Raum [°C]		ΔT [K]		Φ [Watt]		Φ [Watt]		Φ [Watt]		Φ [Watt]	
AF/CF/SF	75	65	24	22	46	48	1081	1140	1411	1489	1739	1835	2067	2182	
	70	55	24	22	38,5	40,5	856	913	1117	1192	1376	1469	1635	1745	
	55	45	24	22	26	28	525	577	684	752	842	926	1000	1099	
	50	40	24	22	21	23	399	448	519	584	639	719	758	853	
	40	32	24	22	12	14	194	238	252	310	309	380	367	451	

Wärmeleistung bei Raumtemperatur 22 °C

Individuelle Berechnungen von Wärmeleistungen siehe: „Allgemeine Informationen“

Grundlagen

Modelle
Bagnotherm Linie

Modelle
Bagnolino

Modelle
Cobratherm

Modelle
Duolino

Zubehör

Weitere
Informationen

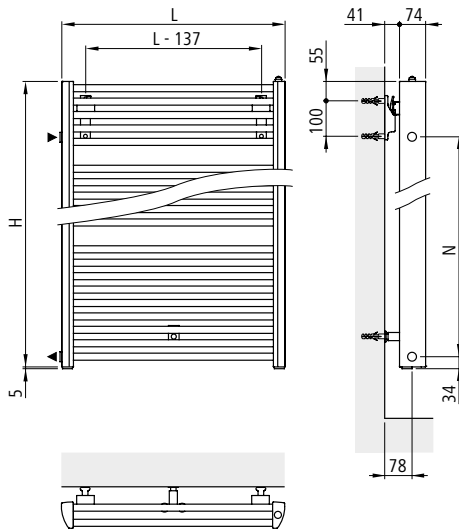


2-ROHR-ANSCHLÜSSE OHNE EINBAUVENTIL

Anschluss- technik	Best- code 5	ζ- Wert	Anordnung Bestellcode 6	Anschl.- größe	Bestellcode 7		Maßzeichnungen	Mehrpreis pro Heizkörper [EUR]
					VL	RL		
2-Rohr, seitlich	2	1,0		G 1/2"	12	12		-

L: Entlüftungsanschluss

Mit 2-Rohr-Anschluss seitlich



Seitlicher variabler Nabenabstand N ¹⁾

- min. 450 mm
- max. (H – 60 mm)

Seitlicher variabler Nabenabstand N

Nabenabstand	Beschreibung	Bestellcode 20	Mehrpreis pro Heizkörper [EUR]
N = variabel ¹⁾	<ul style="list-style-type: none"> • min. 450 mm • max. (H – 44 mm) 	99	-

¹⁾ Nabenabstand muss immer angegeben werden

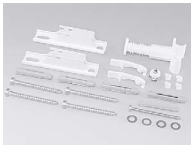
BEFESTIGUNG

Befestigungs-Set beige packt, entspricht der Anforderungsklasse 2 der Richtlinie VDI 6036. Bauseits ist der Wandbaustoff auf ausreichende Tragfähigkeit zu prüfen.

Alle sichtbaren Befestigungsteile in Heizkörperfarbe.
Anforderungsklasse 3 auf Anfrage erhältlich.



MONTAGESETS

Artikelbezeichnung Artikelnummer	Merkmal	Abmessungen- Bestellcode 4	Oberfläche / Behandlung Bestellcode 17	Artikel Modell Bestellcode 3	Preis [EUR]
Montageset ZB0292	 <ul style="list-style-type: none"> • Für Duolino DLN2M und DLN2D • Bestehend aus: <ul style="list-style-type: none"> – Montagematerial – Entlüftungsstopfen • Oberfläche sichtbare Teile: <ul style="list-style-type: none"> – fertiglackiert AF , CF , SF 	–	AF	ZB0292 0001	60,55
			CF	ZB0292 ¹⁾	75,69
			SF	ZB0292 ¹⁾	75,69

Grundlagen

Modelle
Bagnotherm Linie

Modelle
Bagnolino

Modelle
Cobratherm

Modelle
Duolino

Zubehör

Weitere
Informationen

¹⁾ Abmessungen Merkmal |4|, Oberfläche / Behandlung Merkmal |17|, Oberfläche / Farbe Merkmal |18/0| und Oberfläche / Farbnummer Merkmal |18| sind bei der Bestellung anzugeben (Beschreibung s. Kapitel „Allgemeine Informationen“ und Farbkarte)
Keine Angabe zur Liefereinheit, dann Liefereinheit 1 Stk.

ARBONIA BADHEIZKÖRPER: ZUBEHÖR






In dem nachfolgenden
Kapitel finden Sie:

- Accessoires-Elektro
- Accessoires-Einbauten
- Montagehilfen






ACCESSOIRES-ELEKTRO

Artikelbezeichnung Artikelnummer	Merkmal	Abmessungen- Bestellcode [4]	Oberfläche / Behandlung Bestellcode [17]	Artikel Modell Bestellcode [3]	Preis [EUR]
Elektroheizsätz- set WKS ZE0100	 <ul style="list-style-type: none"> Bestehend aus: <ul style="list-style-type: none"> elektronisch geregeltem Heizstab Regler Standard Wandauslass Kabellänge ca. 1,2 m Oberfläche: <ul style="list-style-type: none"> weiß titan 	150 W	weiß	ZE0100 0015	520,74
		300 W	titan	ZE0100 0050	617,18
		300 W	weiß	ZE0100 0016	530,43
		300 W	titan	ZE0100 0051	626,85
		400 W	weiß	ZE0100 0017	540,03
		400 W	titan	ZE0100 0052	636,50
		600 W	weiß	ZE0100 0018	549,69
		600 W	titan	ZE0100 0053	646,12
		800 W	weiß	ZE0100 0019	559,34
		800 W	titan	ZE0100 0054	655,76
		1200 W	weiß	ZE0100 0020	568,99
		1200 W	titan	ZE0100 0055	665,41
		1500 W	weiß	ZE0100 0021	578,60
		1500 W	titan	ZE0100 0056	675,04
Elektroheizsätz- set WFS ZE0101	 <ul style="list-style-type: none"> Bestehend aus: <ul style="list-style-type: none"> elektronisch geregeltem Heizstab Regler Funk-Standard Wandauslass inkl. Funkempfänger Kabellänge ca. 1,2 m Oberfläche: <ul style="list-style-type: none"> weiß titan 	150 W	weiß	ZE0101 0015	694,34
		300 W	titan	ZE0101 0050	790,79
		300 W	weiß	ZE0101 0016	703,99
		300 W	titan	ZE0101 0051	800,42
		400 W	weiß	ZE0101 0017	713,63
		400 W	titan	ZE0101 0052	810,06
		600 W	weiß	ZE0101 0018	723,28
		600 W	titan	ZE0101 0053	819,71
		800 W	weiß	ZE0101 0019	732,92
		800 W	titan	ZE0101 0054	829,36
		1200 W	weiß	ZE0101 0020	742,55
		1200 W	titan	ZE0101 0055	839,01
		1500 W	weiß	ZE0101 0021	752,21
		1500 W	titan	ZE0101 0056	848,63
Elektroheizsätz- set WRX ZE0315	 <ul style="list-style-type: none"> Bestehend aus: <ul style="list-style-type: none"> elektronisch geregeltem Heizstab Regler Funk-Comfort Wandauslass weiß inkl. Funkempfänger Kabellänge ca. 1,2 m Oberfläche Regler: <ul style="list-style-type: none"> weiß RAL9003, Display weiß weiß RAL9003, Display schwarz schwarz RAL9017, Display schwarz 	150 W	weiß	ZE0315 0022	829,36
		150 W	weiß / schwarz	ZE0315 0029	829,36
		150 W	schwarz	ZE0315 0036	829,36
		300 W	weiß	ZE0315 0023	839,01
		300 W	weiß / schwarz	ZE0315 0030	839,01
		300 W	schwarz	ZE0315 0037	839,01
		400 W	weiß	ZE0315 0024	848,63
		400 W	weiß / schwarz	ZE0315 0031	848,63
		400 W	schwarz	ZE0315 0038	848,63
		600 W	weiß	ZE0315 0025	858,27
		600 W	weiß / schwarz	ZE0315 0032	858,27
		600 W	schwarz	ZE0315 0039	858,27
		800 W	weiß	ZE0315 0026	867,93
		800 W	weiß / schwarz	ZE0315 0033	867,93
		800 W	schwarz	ZE0315 0040	867,93
		1200 W	weiß	ZE0315 0027	877,58
		1200 W	weiß / schwarz	ZE0315 0034	877,58
		1200 W	schwarz	ZE0315 0041	877,58
1500 W	weiß	ZE0315 0028	887,22		
1500 W	weiß / schwarz	ZE0315 0035	887,22		
1500 W	schwarz	ZE0315 0042	887,22		

Keine Angabe zur Liefereinheit, dann Liefereinheit 1 Stk.



ACCESSOIRES-ELEKTRO

Artikelbezeichnung Artikelnummer	Merkmal	Abmessungen- Bestellcode 4	Oberfläche / Behandlung Bestellcode 17	Artikel Modell Bestellcode 3	Preis [EUR]	
Elektroheizeinsatz- set FKS ZE0103	 <ul style="list-style-type: none"> Bestehend aus: <ul style="list-style-type: none"> elektronisch geregeltem Heizstab inkl. Regler Kabellänge ca. 1,2 m Oberfläche: <ul style="list-style-type: none"> weiß chrom-silber 	150 W	weiß	ZE0103 0029	520,74	
				chrom-silber	ZE0103 0106	713,63
		300 W	weiß	ZE0103 0030	530,43	
				chrom-silber	ZE0103 0107	723,28
		400 W	weiß	ZE0103 0031	540,03	
				chrom-silber	ZE0103 0108	732,92
		600 W	weiß	ZE0103 0032	549,69	
				chrom-silber	ZE0103 0109	742,55
		800 W	weiß	ZE0103 0033	559,34	
				chrom-silber	ZE0103 0110	752,21
		1200 W	weiß	ZE0103 0034	568,99	
				chrom-silber	ZE0103 0111	761,85
1500 W	weiß	ZE0103 0035	578,60			
		chrom-silber	ZE0103 0112	771,49		
Elektro-Heizstab ZE0066 0006– ZE0066 0010, ZE0066 0034	 <ul style="list-style-type: none"> Heizstab mit Stecker Nur für den Einsatz in von Arbonia freigegebenen Modellen Nur für den Elektro-Zusatzbetrieb und in Kombination mit: <ul style="list-style-type: none"> einem bauseitigen Temperaturregler einer handelsüblichen Schaltuhr 	300 W	–	ZE0066 0006	320,33	
		400 W	–	ZE0066 0007	325,83	
		600 W	–	ZE0066 0008	331,33	
		800 W	–	ZE0066 0009	353,43	
		1200 W	–	ZE0066 0010	386,58	
		1500 W	–	ZE0066 0034	398,93	
T-Anschlussstück ZT0056 0001	 <ul style="list-style-type: none"> Für Elektroheizeinsatz Oberfläche: <ul style="list-style-type: none"> CR 	–	CR	ZT0056 0001	80,83	

Grundlagen

Modelle
Bagnotherm Linie

Modelle
Bagnolino

Modelle
Cobratherm

Modelle
Duolino






Zubehör

Weitere
Informationen

Keine Angabe zur Liefereinheit, dann Liefereinheit 1 Stk.



ACCESSOIRES–EINBAUTEN




Artikelbezeichnung Artikelnummer	Merkmal	Abmessungen- Bestellcode 4	Oberfläche / Behandlung Bestellcode 17	Artikel Modell Bestellcode 3	Preis [EUR]
H-Verschraubung ZT0005 0001	 <ul style="list-style-type: none"> • Gerade • 50 mm Achsabstand • Als Umlenkverschraubung (Wechsel von Vorlauf und Rücklauf) • Für 2-Rohr-Anlagen • Für Heizkörper mit G ½" Innengewinde • Absperrbar 	G ½" AG x G ¾" AG	–	ZT0005 0001	163,05
H-Verschraubung ZT0006 0001	 <ul style="list-style-type: none"> • Gewinkelt • 50 mm Achsabstand • Als Umlenkverschraubung (Wechsel von Vorlauf und Rücklauf) • Für 2-Rohr-Anlagen • Für Heizkörper mit G ½" Innengewinde • Absperrbar 	G ½" AG x G ¾" AG	–	ZT0006 0001	163,05
Ventil-Hahnblock Durchgangsform ZV0040 0001– ZV0040 0003	 <p>Bestehend aus:</p> <ul style="list-style-type: none"> • Ventil-Hahnblock <ul style="list-style-type: none"> – Gerade – 50 mm Achsabstand – Für 2-Rohr-Heizkörper an 1-Rohr- oder 2-Rohr-Anlagen (verstellbarer Bypass) – Mit integriertem Ventil für Thermostat mit M30 x 1,5 – Für Heizkörper mit G ½" Innengewinde – Absperrbar und voreinstellbar – Vor- und Rücklauf frei wählbar (Vor- und Rücklauf am Heizkörper beachten) – Zum Heizkörper selbstdichtend • passender Blende <ul style="list-style-type: none"> – Kunststoff weiß – Kunststoff chrom – Edelstahl-Optik [EDS] 	G ½" AG x G ¾" AG	AF CR EDS	ZV0040 0001 ZV0040 0002 ZV0040 0003	145,72 187,65 205,00
Ventil-Hahnblock Eckform ZV0041 0001– ZV0041 0003	 <p>Bestehend aus:</p> <ul style="list-style-type: none"> • Ventil-Hahnblock <ul style="list-style-type: none"> – Gewinkelt – 50 mm Achsabstand – Für 2-Rohr-Heizkörper an 1-Rohr- oder 2-Rohr-Anlagen (verstellbarer Bypass) – Mit integriertem Ventil für Thermostat mit M30 x 1,5 – Für Heizkörpern mit G ½" Innengewinde – Absperrbar und voreinstellbar – Vor- und Rücklauf frei wählbar (Vor- und Rücklauf am Heizkörper beachten) – Zum Heizkörper selbstdichtend • passender Blende <ul style="list-style-type: none"> – Kunststoff weiß – Kunststoff chrom – Edelstahl-Optik [EDS] 	G ½" AG x G ¾" AG	AF CR EDS	ZV0041 0001 ZV0041 0002 ZV0041 0003	145,72 187,65 205,00
Blindstopfen ZT0008 0001	 <ul style="list-style-type: none"> • Mit O-Ring-Dichtung • Schlüsselweite 22 mm • Oberfläche: <ul style="list-style-type: none"> – glanzvernickelt 	G ½"	–	ZT0008 0001	1,19

¹⁾ Abmessungen Merkmal |4|, Oberfläche / Behandlung Merkmal |17|, Oberfläche / Farbe Merkmal |18/0| und Oberfläche / Farbnummer Merkmal |18| sind bei der Bestellung anzugeben (Beschreibung s. Kapitel „Allgemeine Informationen“ und Farbkarte)



Keine Angabe zur Liefereinheit, dann Liefereinheit 1 Stk.



ACCESSOIRES-EINBAUTEN

Artikelbezeichnung Artikelnummer	Merkmal	Abmessungen- Bestellcode 4	Oberfläche / Behandlung Bestellcode 17	Artikel Modell Bestellcode 3	Preis [EUR]
Entlüftungsventil ZT0009 0001, ZT0009 0003	 <ul style="list-style-type: none"> • Mit Ventil und drehbarem Auslaufkopf • Mit O-Ring-Dichtung • Oberfläche: <ul style="list-style-type: none"> – glanzvernickelt • Oberfläche Auslaufkopf: <ul style="list-style-type: none"> – weiß 	G ¼	weiß	ZT0009 0001	2,82
		G ½"	weiß	ZT0009 0003	7,69
		G ¾"	weiß	ZT0009 0002	7,69
Reduktionsstück ZT0010 0001	 <ul style="list-style-type: none"> • Für 2-Rohr-Anschlüsse • Mit O-Ring-Dichtung • Oberfläche: <ul style="list-style-type: none"> – glanzvernickelt 	G ½" AG x G ¾" IG	–	ZT0010 0001	2,82
Thermostatkopf ZV0073 0001	 <ul style="list-style-type: none"> • Fabrikat Oventrop • Für Heizkörper mit Einbauventil • M30 x 1,5 • Ausführung: <ul style="list-style-type: none"> – CR 	–	CR	ZV0073 0001	55,22

MONTAGEHILFEN

Artikelbezeichnung Artikelnummer	Merkmal	Abmessungen- Bestellcode 4	Oberfläche / Behandlung Bestellcode 17	Artikel Modell Bestellcode 3	Preis [EUR]
Lackstift ZK0010 0001	 <ul style="list-style-type: none"> • Zum Ausbessern von Farbschäden an fertiglackierten oder pulverbeschichteten Heizkörpern • 12 ml • SG Seidenglanz 	RAL 9016	–	ZK0010 0001	12,79
Farbspraydose ZK0016 0001	 <ul style="list-style-type: none"> • Originalfarbe zum Ausbessern von Farbschäden an fertiglackierten oder pulverbeschichteten Heizkörpern • 150 ml • SG Seidenglanz 	RAL 9016	–	ZK0016 0001	18,75

¹⁾ Abmessungen Merkmal |4|, Oberfläche / Behandlung Merkmal |17|, Oberfläche / Farbe Merkmal |18/0| und Oberfläche / Farbnummer Merkmal |18| sind bei der Bestellung anzugeben (Beschreibung s. Kapitel „Allgemeine Informationen“ und Farbkarte)
Keine Angabe zur Liefereinheit, dann Liefereinheit 1 Stk.

Grundlagen

Modelle
Bagnotherm Linie

Modelle
Bagnolino

Modelle
Cobratherm

Modelle
Duolino

Zubehör

Weitere
Informationen

ARBONIA BADHEIZKÖRPER: WEITERE INFORMATIONEN



In dem nachfolgenden
Kapitel finden Sie:

- Schutzbereiche in Sanitär-
räumen
- Elektrolösungen
- Oberflächenbehandlungen





BESCHREIBUNG

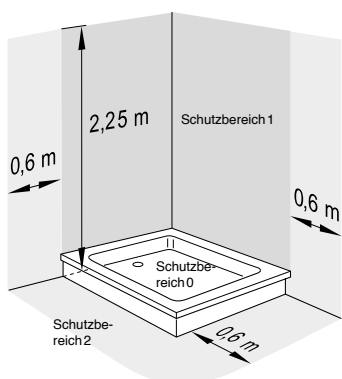
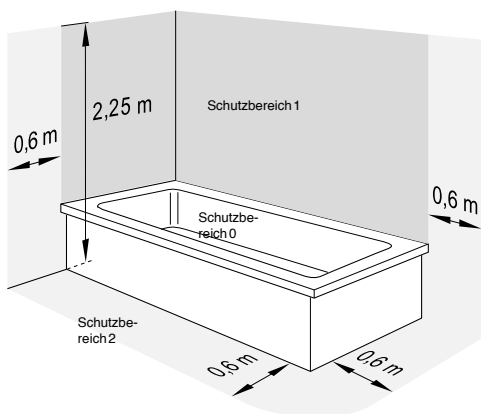
Allgemein

Bei der Installation ist die VDE 0100 Teil 701 zu beachten. Die Definition der Schutzbereiche sowie die daraus resultierenden Schutzarten sind der unten stehenden Tabelle zu entnehmen.

Bei Verwendung von Heizkostenerfassern können diese durch die Elektroheizpatrone beeinflusst werden. Informieren Sie sich bitte vorab beim Hersteller der Erfassungsgeräte.

Schutzbereiche in Sanitärräumen

Schutzbereiche für Elektrogeräte gemäß DIN VDE 0100-701¹⁾



Schutzbereich	Beschreibung	Arbonia-Produkte
0-1	Hier dürfen keine Geräte von Arbonia eingebaut werden.	
2 ¹⁾	Im Bereich dürfen nur elektrische Verbrauchsmittel der Schutzart IPX4 sowie batteriebetriebene Geräte verwendet werden.	Heizkörper mit verbautem Elektroelement (FKS), Reglereinheit WFS + WRX, Wandauslass
Außerhalb der Schutzbereiche	Schalt- und Steuerungsgeräte (Raumthermostate) und Steckdosen dürfen nur außerhalb der Bereiche verbaut werden.	Reglereinheit WKS darf nur außerhalb der Bereiche verbaut werden

¹⁾ Bei der Montage von Arbonia-Heizkörpern in diesem Bereich ist ebenfalls die DIN 55900 Beschichtungen für Raumheizkörper (Installation im Sprühbereich) zu beachten.

Auf Heizkörper, die innerhalb des Sprühbereichs montiert werden und dadurch korrodieren, bestehen keine Gewährleistungsansprüche (Schutzbereich 2 nach VDE 0100 Teil 701 = Sprühbereich nach DIN 55900)

Arbonia-Heizkörper mit Elektroheizpatrone besitzen IP-Schutzart IPX4. Heizkörper mit Elektroheizpatrone können nicht im Schutzbereich 1 montiert werden.

Definition Feuchtraum/Nassraum

Raum mit langfristig hoher relativer Luftfeuchte bzw. mit stärkerer Wassereinwirkung auf die Bauteiloberflächen (z. B. öffentliche Bäder oder Schlachthöfe usw.).

Häusliche Küchen und Bäder zählen nicht zu den Feuchträumen.

Elektrosets im E-Zusatzbetrieb

Werden Heizkörper im Elektro-Zusatzbetrieb eingesetzt (Anschluss an ein Warmwasser-Heizungssystem) muss dieser immer vollständig mit Wasser gefüllt und vollständig entlüftet sein. Bei Nichtbeachtung kann keine gleichmäßige, ordnungsgemäße Erwärmung erfolgen.

Die Warmwasser-Heizung und der Elektro-Heizstab dürfen nicht gleichzeitig betrieben werden. Wird in der Übergangszeit elektrisch geheizt (Zentralheizung nicht in Betrieb) muss der Thermostatkopf zuge dreht sein.

In jedem Fall muss eine ungehinderte Verbindung vom Inhalt des Heizkörpers zum Ausdehnungsgefäß gewährleistet werden, bei Betrieb mit oder ohne Elektro-Heizstab. Auch bei geschlossenem Vorlaufventil. Bei Einbau eines (Absperr-) Ventils im Rücklauf darf dieses nur mit einem Werkzeug zu betätigen sein, um unbefugtes Absperrern zu verhindern. Bei Betrieb der Elektro-Heizpatrone muss dieses Ventil immer geöffnet sein.

Folgende Punkte sind zusätzlich zu beachten:

Zum Nachrüsten des Elektroheizeinsatzes muss der Heizkörper demontiert werden. Bei Verwendung eines Elektroheizeinsatzes im E-Zusatzbetrieb darf die Vorlauftemperatur max. 80 °C betragen.

Der Heizstab des Sets ist vorgesehen zur Montage in einem der Sammelrohre.

- Bei Lanzenventil 1-Rohr-Anschluss: Montage vertikal unten gegenüber dem Ventil
- Elektroheizeinsatz bei bestimmten Anschlüssen nur in Verbindung mit einem T-Stück.

Achtung:

Die Heizeinsätze sind für den Einsatz in Heizungssystemen mit einem maximalen Betriebsdruck von 10 bar konzipiert.

Bei Installation ist eine bauseitige Fehlerstromschutzeinrichtung - Auslösegrenze kleiner gleich 30 mA - vorzusehen.

Rein elektrischer Betrieb

Werden Heizkörper im rein elektrischen Betrieb eingesetzt (ohne Anschluss an ein Warmwasser-Heizungssystem), muss im Heizkörper ein Luftpolster verbleiben, dass die wärmebedingte Ausdehnung des Fluids erlaubt. Aus diesem Grund wird bei einem rein elektrisch betriebenen Heizkörper der obere Bereich nicht so warm wie der Rest der Heizfläche. Dies stellt keinen Mangel dar.

Effektive Heizstabileistung

Die angegebene Leistung des Heizstabes bezieht sich auf die maximale elektrische Aufnahmeleistung. Diese ist nicht zu vergleichen mit der Normwärmeleistung eines Heizkörpers nach EN 442. Durch eine Regelungssystematik werden lokale Überhitzungen am Heizkörper im Elektroheizbetrieb vermieden. Daher kann die maximale elektrische Aufnahmeleistung nicht konstant zur Verfügung gestellt und in Wärmeleistung umgewandelt werden. Bei üblichen Raumtemperaturen ergibt sich eine resultierende Wärmeleistung des Heizkörpers von ca. 75 % der angegebenen maximalen Aufnahmeleistung des Heizstabes.

Grundlagen

Modelle
Bagnotherm Linie

Modelle
Bagnolino

Modelle
Cobratherm

Modelle
Dulino

Zubehör

Weitere
Informationen



ELEKTROHEIZEINSATZSET WKS

Die Variante WKS besteht aus einem Wandauslass (Schutzart IPX4), einem elektronisch geregelten Heizstab und dem Regler Standard.

Länge des Kabels am Heizstab: ca. 1,2 m.

Der Regler Standard wird auf einer Unterputzdose montiert. Zwischen Regler und Wandauslass ist eine elektr. Leitung (bauseits) erforderlich.

Der Wandauslass und der Regler sind in weiß und titan verfügbar.

Funktionen des Reglers:

- Stufenlose Temperaturregelung
- Boostbetrieb (60 Minuten Volllast)
- Frostschutzfunktion
- Funktionsanzeige (Heizen, Aus, Booster)
- Umstellung von Raumtemperaturregelung auf reine Handtuchwärmerfunktion möglich

ELEKTROHEIZEINSATZSET WFS

Die Variante WFS besteht aus einem Wandauslass (Schutzart IPX4) inkl. Funkempfänger, einem elektronisch geregelten Heizstab und dem Regler Funk-Standard.

Länge des Kabels am Heizstab: ca. 1,2 m.

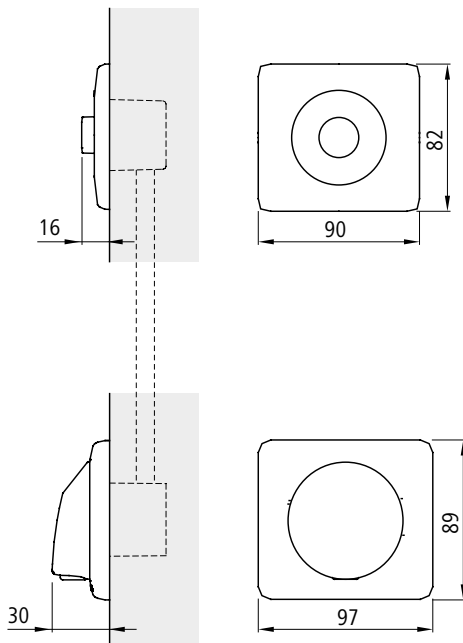
Der Wandauslass und der Regler sind in weiß und titan verfügbar.

Durch den Batteriebetrieb des Reglers ist dieser Aufputz frei im Raum platzierbar.

Funktionen des Reglers:

- Stufenlose Temperaturregelung
- Boostbetrieb (60 Minuten Volllast)
- Frostschutzfunktion
- Funktionsanzeige (Heizen, Aus, Booster)
- Umstellung von Raumtemperaturregelung auf reine Handtuchwärmerfunktion möglich

Oben: Regler

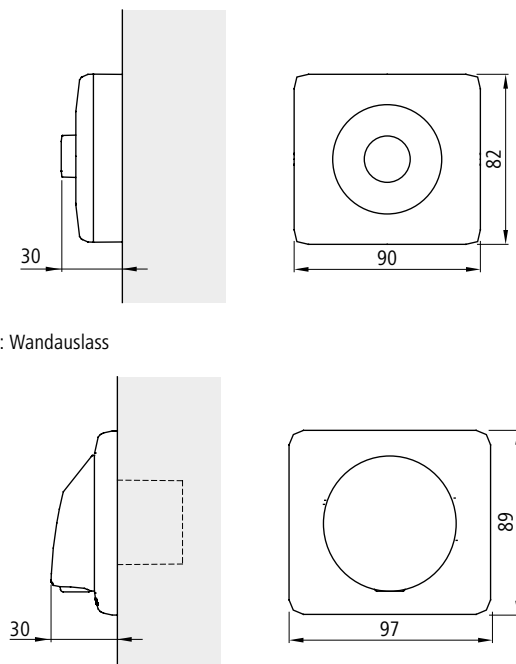


Erforderliche freie Einbaulängen

Leistung	Einbausituation Horizontal / Vertikal
150 W	200 mm
300 W	300 mm
400 W	360 mm
600 W	490 mm
800 W	620 mm
1200 W	860 mm
1500 W	1030 mm

Bei Horizontaleinbau sollte die maximale Heizkörperbaulänge das 1,5 fache der freien Einbaulänge nicht überschreiten.

Oben: Regler



Unten: Wandauslass

Erforderliche freie Einbaulängen

Leistung	Einbausituation Horizontal / Vertikal
150 W	200 mm
300 W	300 mm
400 W	360 mm
600 W	490 mm
800 W	620 mm
1200 W	860 mm
1500 W	1030 mm

Bei Horizontaleinbau sollte die maximale Heizkörperbaulänge das 1,5 fache der freien Einbaulänge nicht überschreiten.



ELEKTROHEIZEINSATZSET WRX

Die Variante WRX besteht aus einem Wandauslass (Schutzart IPX4) inkl. Funkempfänger, einem elektronisch geregelten Heizstab und einem Funkregler, der auf einem Wandhalter montiert werden kann.

Länge des Kabels am Heizstab: ca. 1,2 m.

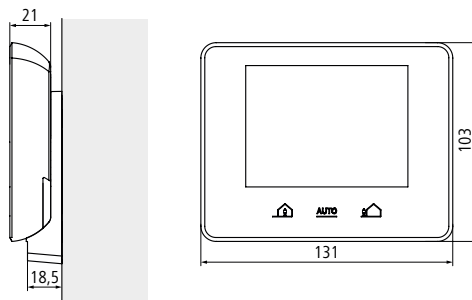
Der Wandauslass ist in weiß, der Regler in weiß, schwarz und schwarz/weiß verfügbar.

Durch den Batteriebetrieb des Reglers ist dieser Aufputz frei im Raum platzierbar. Der Funkregler ist mit einem Touchscreen ausgerüstet, über welchen verschiedene Funktionen programmiert und gesteuert werden können.

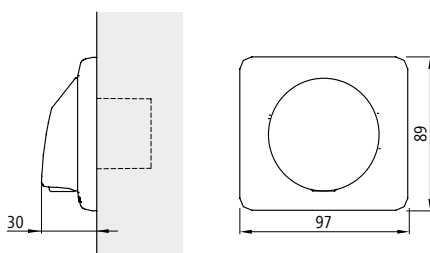
Funktionen des Reglers:

- Raumtemperaturregelung auf Heiz- und Absenkniveau während programmierter Zeitintervalle
 - Programmierbares Zeitintervall 15 Minuten
 - voreingestellte und frei programmierbare Wochenprogramme (Raumtemperatur)
- Raumtemperaturunabhängige tagesindividuelle Handtuchwärmerfunktion während programmierter Zeitintervalle
 - Programmierbares Zeitintervall 15 Minuten
 - voreingestellte und frei programmierbare Wochenprogramme (Handtuchwärmen)
- Boostbetrieb (einstellbar 30–120 Minuten)
- Frostschutzfunktion
- Funktionsanzeige (Raumtemperatur, Wochentag, Uhrzeit)
- Betriebsmodi Anwesenheit und Abwesenheit

Oben: Regler



Unten: Wandauslass



Erforderliche freie Einbaulängen

Leistung	Einbausituation Horizontal / Vertikal
150 W	200 mm
300 W	300 mm
400 W	360 mm
600 W	490 mm
800 W	620 mm
1200 W	860 mm
1500 W	1030 mm

Bei Horizontaleinbau sollte die maximale Heizkörperbaulänge das 1,5 fache der freien Einbaulänge nicht überschreiten.

ELEKTROHEIZEINSATZSET FKS

Die Variante FKS besteht aus einem elektronisch geregelten Heizstab inkl. Regler (Schutzart IPX4), der am Heizkörper montiert wird.

Länge des Kabels am Heizstab: ca. 1,2 m.

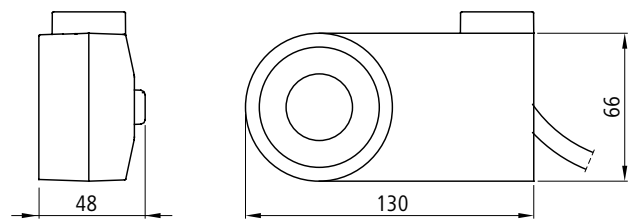
Durch Umbau ist der Regler rechts oder links am Heizkörper montierbar.

Ausführung mit Stecker zum direkten Anschluss an einer Steckdose.

Der Regler ist in weiß oder chrom-silber verfügbar.

Funktionen des Reglers:

- stufenlose Temperaturregelung
- Boostbetrieb (60 Minuten Volllast)
- Frostschutzfunktion
- Funktionsanzeige (Heizen, Aus, Booster)
- Umstellung von Raumtemperaturregelung auf reine Handtuchwärmerfunktion bei Inbetriebnahme möglich



Erforderliche freie Einbaulängen

Leistung	Einbausituation Horizontal / Vertikal
150 W	200 mm
300 W	300 mm
400 W	360 mm
600 W	490 mm
800 W	620 mm
1200 W	860 mm
1500 W	1030 mm

Bei Horizontaleinbau sollte die maximale Heizkörperbaulänge das 1,5 fache der freien Einbaulänge nicht überschreiten.

Grundlagen

Modelle
Bagnotherm Linie

Modelle
Bagnotherm

Modelle
Cobratherm

Modelle
DuoLine

Zubehör

Weitere
Informationen



OBERFLÄCHENBEHANDLUNGEN

Beschreibung	Behandlung Bestell- code 17	Farbe Bestellcode 18/0	Farbnummer Bestellcode 18	BT, BTF, BTW, BT-2 CBT L/R, CBTW L/R	BTV, BTM, BTMW	BNN, AE0010, AE0E10	DLN2M, DLN2D, DLE20	Mehrpreis pro Heizkörper [EUR]
All Finish in Weiß Verkehrsweiß RAL 9016	AF	RAL	9016	●	●	●	●	–
Grundiert	GRD	–	–	●	●			Auf Anfrage
Color Finish in Standardfarbe fertiglackiert ¹⁾	CF	RAL-Farbe	Farbnummer aus Farbkarte	●	●		●	siehe Preistabelle
	CF	Sanitärfarbe ²⁾	–	●	●		●	
	CF	NCS-Farben ³⁾	Farbnummer Herstellerefarbe	●	●		●	
	CF	NIC ¹⁾	–	●	●		●	
Super Finish in Wunschfarbe fertiglackiert ^{1) 3)} (Mindermenge) ⁵⁾	SF	Herstellerefarbe	Farbnummer Herstellerefarbe	●	●		●	siehe Preistabelle + Mindermengenzuschlag Auf Anfrage ⁵⁾
	SF	Arbonia- Sonderfarbe ²⁾	–	●	●		●	
Strukturack nach Grundierung								
Verkehrsweiß RAL 9016	SL	RAL	9016	●	●			Auf Anfrage
In Wunschfarbe (Herstellerefarbe) ^{1) 3)}	KL	Herstellerefarbe	Farbnummer Herstellerefarbe	●	●			Auf Anfrage
In Wunschfarbe (Arbonia-Sonderfarbe) ^{1) 3)}	KL	Arbonia- Sonderfarbe ²⁾	–	●	●			Auf Anfrage

¹⁾ Bestellung siehe Bestellvorgang²⁾ Bestellung siehe Bestellvorgang und Farbkarte³⁾ Nicht alle Farben möglich⁴⁾ Achtung: Für Spritzwasserbereiche (Schwimmbädern, Waschkeller etc.) geeignet.⁵⁾ Definition Mehrpreis gemäß Heft „Allgemeine Informationen - Farbgestaltung der Arbonia Heizkörper“


OBERFLÄCHENBEHANDLUNGEN

Beschreibung	Behandlung Bestellcode 17	Farbe Bestellcode 18/0	Farbnummer Bestellcode 18	BT, BTF, BTW, BT-2 CBT L/R, CBTW L/R	BTV, BTM, BTMW	BNN, AE0010, AE0E10	DLN2M, DLN2D, DLE20	Mehrpreis pro Heizkörper [EUR]
Korrosionsschutzbeschichtung								
Verkehrsweiß RAL 9016	WF	RAL	9016	●	●	●	●	+ 40 %
Korrosionsschutzbeschichtung in Standardfarbe fertiglackiert	BF	RAL-Farbe	Farbnummer aus Farbkarte	●	●		●	+ 60 %
	BF	Sanitärfarbe ²⁾	–	●	●		●	
	BF	NCS-Farben ³⁾	Farbnummer Herstellerfarbe	●	●		●	
	BF	NIC ¹⁾	–	●	●		●	
Korrosionsschutzbeschichtung in Wunschfarbe fertiglackiert (Mindermenge) ⁵⁾	FF	Herstellerfarbe	Farbnummer Herstellerfarbe	●	●		●	+ 60 % + Mindermengenzuschlag Auf Anfrage ⁵⁾
	FF	Arbonia-Sonderfarbe ²⁾	–	●	●		●	
Feuerverzinkt, außen, für Nassräume ⁴⁾								
Ohne Lackierung	ZN	–	–	●				Auf Anfrage
Und Strukturlack in Verkehrsweiß RAL 9016	ZL	RAL	9016	●			●	
Und Strukturlack in Wunschfarbe (Herstellerfarbe) ^{1) 3)}	ZK	Herstellerfarbe	Farbnummer Herstellerfarbe	●				
Und Strukturlack in Wunschfarbe (Sanitärfarbe) ^{1) 3)}	ZK	Sanitärfarbe ²⁾	–	●				
Und Strukturlack in Wunschfarbe (Arbonia-Sonderfarbe) ^{1) 3)}	ZK	Arbonia-Sonderfarbe ²⁾	–	●				

¹⁾ Bestellung siehe Bestellvorgang

²⁾ Bestellung siehe Bestellvorgang und Farbkarte

³⁾ Nicht alle Farben möglich

⁴⁾ Achtung: Für Spritzwasserbereiche (Schwimmbädern, Waschkeller etc.) geeignet.

⁵⁾ Definition Mehrpreis gemäß Heft „Allgemeine Informationen - Farbgestaltung der Arbonia Heizkörper“

Grundlagen

 Modelle
Bagnotherm Linie

 Modelle
Bagnolino

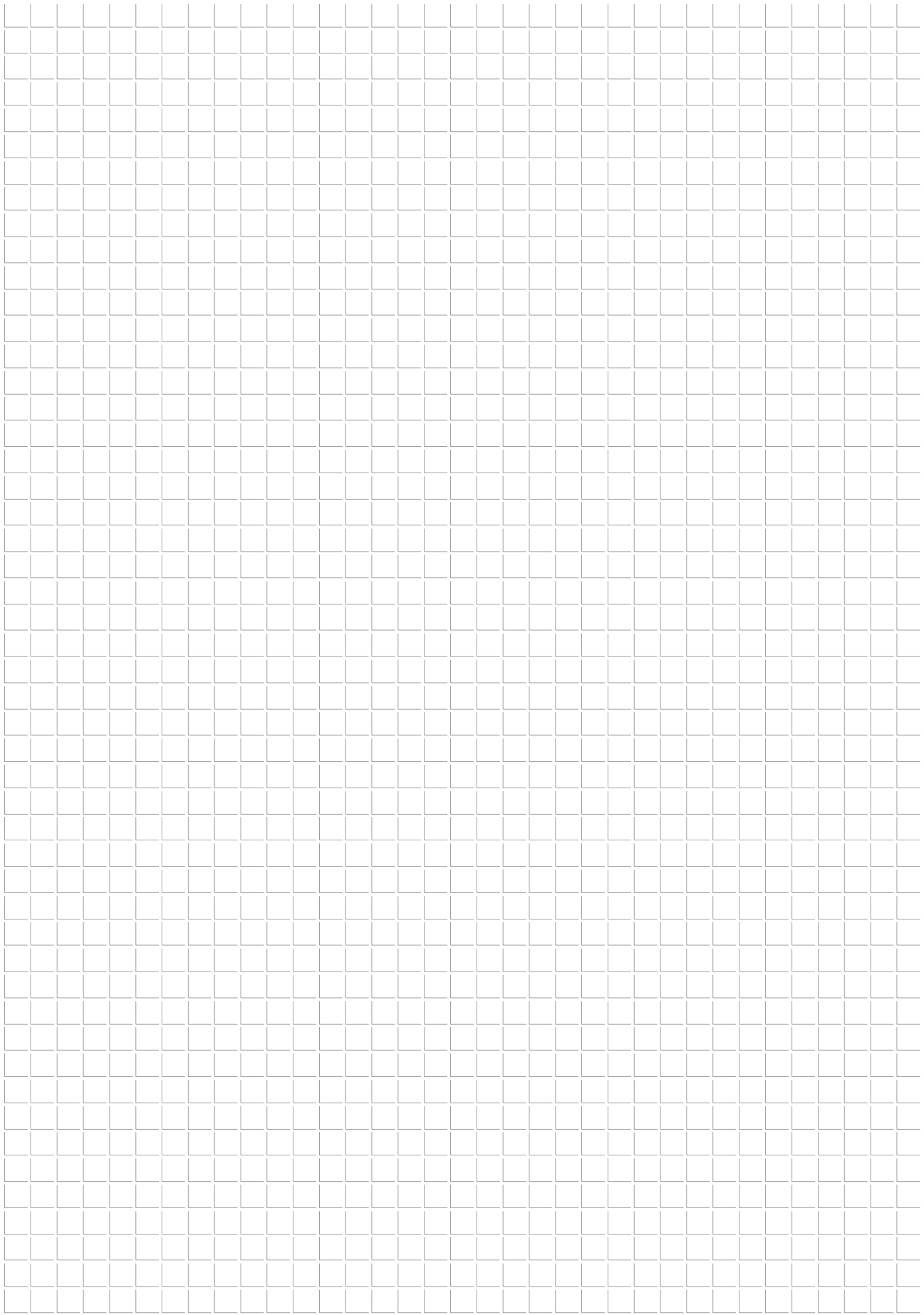
 Modelle
Cobratherm

 Modelle
Duolino

Zubehör

 Weitere
Informationen

A large rectangular area filled with a light gray grid pattern, intended for handwritten notes or technical sketches.



Grundlagen

Modelle
Bagnotherm Linie

Modelle
Bagnolino

Modelle
Cobratherm

Modelle
Duolino

Zubehör

Weitere
Informationen

Arbonia Farbkonzept

Das innovative Farbkonzept. Im Trend der Zeit.

Serienfarbe



weiß, RAL 9016

RAL CLASSIC



Lackierung in jedem RAL CLASSIC Farbton möglich

Weitere Farben:
Preis auf Anfrage.

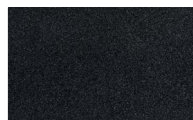
Farbeditionen



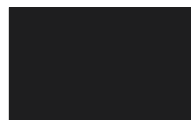
Edition Metallic



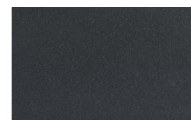
Onyx (Schwarz Matt)
NIC C006 Onyx



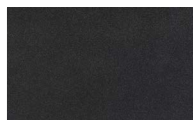
Slate
NIC C005 Slate



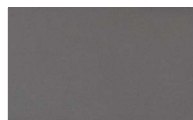
Lava
NCS S8000-N



Anthracite Grey
RZP M301



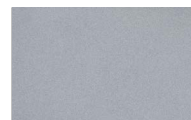
Graphit Metallic
DB 703



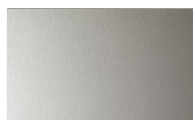
Aluminium Grey
RZP M307



Classic Grey
DB 702



Aluminium January
RZP M307



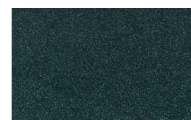
Glanzsilber Metallic
NIC Paris



Ice Blue
NIC C002 Ice Blue



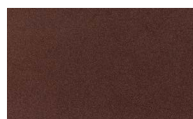
Mid Blue
RZP 9802



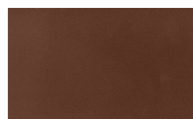
Ripol
RZP grün-Marmor



Edition Terra



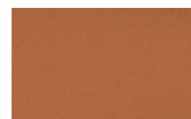
Dark Brown
RZP 9808



Classic Kupfer



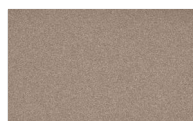
Noble Gold
RZP 9899



Orange Brown
RZP 9812



Noble Pink
RZP 3012



Sahara Brown
NIC W003 Sahara



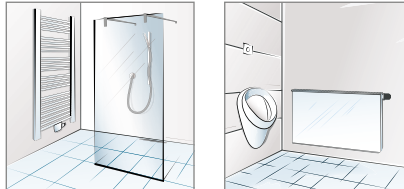
Grey Gold
RZP grey-gold metallic

Feuerverzinkung (Strukturlack RAL 9016)

Widerstandsfähiger Korrosionsschutz für hohe Anforderungen in Bereichen mit feuchter und/oder aggressiver Atmosphäre (z. B. Industriebetriebe, Schwimmbäder etc.). Ebenso für Räume, die regelmäßig mittels Hochdruckreiniger nass gereinigt werden. Die Feuerverzinkung leistet hierfür den bestmöglichen Korrosionsschutz.

Korrosionsschutzbeschichtung

Die neue Korrosionsschutzbeschichtung von Arbonia ist ideal geeignet für Bereiche, in denen ein erhöhter Schutz gegen Feuchtigkeit und Nässe erforderlich ist. Eine Lackierung ist in jedem beliebigen Farbton möglich, natürlich in bekannter hoher Arbonia Qualität.



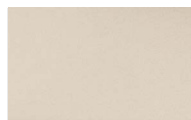
Edition Pastell



Tranquil
SIK J5.03.71



Ägäis



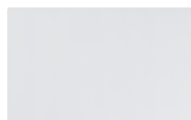
Ivory
NIC W001 Ivory



Pergamon



Breeze
NCS S1002-Y



Edelweiß



Snow
NIC C001 Snow



Edition Nature



Teak
NCS S6020-Y70R



Maple
NCS S3560-Y60R



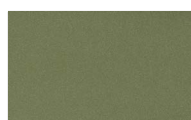
Sunny
NIC W004 Sunnyday



Solaris
RAL 1028



Reed
RAL 6013



Forest
RZP 9804

Farbabweichungen sind aus drucktechnischen Gründen unvermeidbar.

Adresse:

Arbonia Riesa GmbH
Industriestraße A 11
D-01612 Glaubitz

Telefon +49 (0) 3 52 65 / 68 96 0
Fax +49 (0) 3 52 65 / 68 96 999

info@arbonia.de
www.arbonia.de