

# Fan Coils Condi<sup>®</sup>line Deckenkassette.

## PREISE UND TECHNIK 2022-D

PREISSTELLUNG 01.01.2023



Unverbindliche Preisempfehlung ohne MwSt. Technische Änderungen vorbehalten. Für Irrtümer und Druckfehler übernehmen wir keine Haftung. Produktabbildungen stellen Beispielvarianten dar, abgebildetes Zubehör ist nicht Gegenstand des Lieferumfanges. Farbabweichungen zwischen Druck- und Originalfarben sind aus drucktechnischen Gründen unvermeidbar. Es gelten die Allgemeinen Geschäftsbedingungen der Arbonia Riesa GmbH. Arbonia ist eine eingetragene Marke.

© by Arbonia Riesa GmbH, Industriestraße A 11, 01612 Glaubitz, Deutschland

Das Werk einschließlich aller seiner Teile ist urheberrechtlich geschützt. Jede Verwertung außerhalb der engen Grenzen des Urhebergesetzes ist ohne Zustimmung des Urhebers unzulässig und strafbar. Das gilt insbesondere für Vervielfältigungen, Übersetzungen, Mikroverfilmungen und die Einspeicherung und Verarbeitung in elektronischen Systemen.  
Stand Januar2023

**Preise + Technik III/2022 | Preisbasis 01.01.2023**

Condi<sup>®</sup>line Deckenkassette

Wie bringt man Qualität auf den Punkt?.....	6
Herausragend einzigartig: Arbonia Qualität. ....	8
Umfassend und kompetent: Arbonia Service. ....	9

### Grundlagen

Einführung .....	12
Wasser als Kältemittel .....	13
Modellübersicht .....	14
Artikelnummersystematik .....	15

### Condi®line Deckenkassette

Condi®line Deckenkassette DXB ECM .....	18
Leistungsbeschreibung DXB ECM .....	19
Modellübersicht DXB ECM .....	20
Maßzeichnungen .....	22
Baugröße 1 .....	24
Baugröße 2 .....	26
Baugröße 3 .....	28
Baugröße 4 .....	30
Baugröße 5 .....	32
Condi®line Deckenkassette DXB ECM (XXL) .....	34
Leistungsbeschreibung DXB ECM (XXL) .....	35
Modellübersicht DXB ECM (XXL) .....	36
Maßzeichnungen .....	37
Baugröße 7 .....	38
Baugröße 8 .....	40
Condi®line Deckenkassette DXB .....	42
Leistungsbeschreibung DXB .....	43
Modellübersicht DXB .....	44
Maßzeichnungen .....	46
Baugröße 0 .....	48
Baugröße 1 .....	50
Baugröße 2 .....	52
Baugröße 3 .....	54
Baugröße 4 .....	56
Baugröße 5 .....	58
Baugröße 6 .....	60

### Planungsinformationen

Planungshinweise und Grundsätze zur Auslegung.....	64
Orientierung.....	67
Kondensatpumpe/ Förderhöhe .....	68
Luftwurfweiten.....	68
Aufbereitung der Primärluft.....	70
Luftverteilung - Luftverteilungsverbindung .....	71
Arbonia Komfort-Regelung.....	72
Arbonia Standard-Regelung .....	73
Kombinationsplan von EC / AC Fan Coils als 2- und 4-Leiter .....	74
Kombinationsplan von EC Fan Coils als 2- und 4-Leiter .....	75
Schematischer Anschluss EC Regelung .....	76
Schematischer Anschluss AC Regelung.....	78
Bedienelemente, Einstellungs- und Kontrollfunktionen.....	79
Gebäudeleittechnik .....	80

### Zubehör

Steuerungs- und Regelungstechnik .....	84
KNX Platine montiert in Deckenkassette:.....	89
Regelungstechnik Fernbedienung.....	90
Ventile mit Anschlussstechnik .....	91
Sonstiges Zubehör.....	97
Blenden.....	99
Abdeckungen .....	102

### Technische Informationen

Größe und Maßeinheiten .....	106
Anforderungen an die Wasserbeschaffenheit .....	106

## Wie bringt man **QUALITÄT AUF DEN PUNKT?**

Vor über 60 Jahren hatten die Gründerväter von Arbonia ein Ziel vor Augen: Menschen „erwärmende“ Lösungen bieten. Heute haben wir weit mehr im Blick. Arbonia ist die Marke für Wärmebedarf und realisiert höchste Erwartungen im öffentlichen und gewerblichen Bau. Aber die Messlatte für unsere Arbeit ist noch dieselbe, die unsere Begründer anlegten: Kundenbetreuung und Lösungen, die auf den Punkt genau sind. Was das konkret bedeutet? Ganz einfach: Liefervereinbarungen und Terminabsprachen halten wir bis ins Detail ein. Der Arbonia Qualitätsanspruch

beginnt schon bei der hochwertigen Verpackung. Die Verarbeitungsqualität und Langlebigkeit unserer Produkte überzeugen seit Jahren unsere Kunden und sind konform mit hohen Anforderungen der aktuellen Richtlinien und Normen. Für uns sind individuelle Beratung und höchstmögliche Flexibilität bei der Form- und Farbgestaltung selbstverständlich. Und unsere Designkompetenz wird konstant durch Awards bestätigt. Das alles entwickeln wir bei Arbonia konsequent und leidenschaftlich weiter - um Ihnen genau die Raumtemperaturlösung zu bieten, die Sie benötigen.

Auf den Punkt genau 







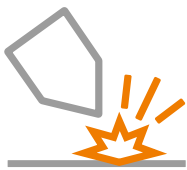
Gleichmäßige Temperaturverteilung  
und dadurch höchste Behaglichkeit.



Decke

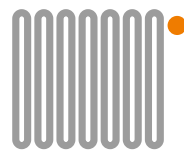
# Herausragend einzigartig: ARBONIA QUALITÄT.

Bei der Fertigung unserer Produkte achten wir auf eines ganz besonders:  
konsequente Qualitätssicherung und Produktoptimierung. Hochmoderne Produktionsanlagen und langjährige Erfahrung ermöglichen eine stets hohe Qualität unserer Produkte. Damit sind wir Vorreiter im Produktumfeld.



## Produktion / Fertigung

- Höchstmaß an Individualität
- Modernste Fertigungsanlagen
- Hohe Produktionskapazität
- Hohe Energieeffizienz



## Produkte

- Zuverlässigkeit und Langlebigkeit
- Höchste Oberflächenqualität
- Hochwertige Optik
- Innovative Lösungen
- Kundenspezifische Ausführungen



## Verpackung und Transport

- Optimaler Schutz für Ecken, Flächen und Anschlüsse
- Komfortables Handling
- Transportsicherheit
- Nachhaltige und umweltschonende Entsorgung



## Montage

- Einfach und schnell
- Auf das Produkt abgestimmte Systeme
- Flexible Befestigungsmöglichkeiten
- Hohe Sicherheit



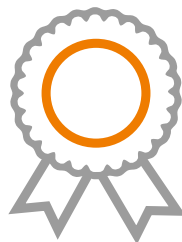
# Umfassend und kompetent: ARBONIA SERVICE.

Wir beraten und betreuen Sie bei der Planung, Bestellung und Umsetzung bis hin zur Ausführung. Unsere ambitionierten Mitarbeiter bieten Ihnen einen umfassenden Service, der höchsten Ansprüchen gerecht wird.



## Beratung und Logistik

Von der Raumklimaplanung bis zum Ausbau: Auf die Kompetenz unserer technischen Berater können Sie bauen - genauso wie auf unsere präzise Logistik. Denn für uns bedeutet Liefertreue, dass wir exakt dort und exakt dann anliefern, wie es vereinbart war.



## Auszeichnungen

Arbonia überzeugt: Unsere hohe Designkompetenz und Innovationskraft werden regelmäßig mit begehrten Preisen der Branche ausgezeichnet. Das freut uns und gibt Ihnen eine gute Orientierung.



## Garantie und Sicherheit

Der Qualität verpflichtet: Für die Hochwertigkeit unserer Produkte stehen wir konsequent ein.



## Online Service

Komfortabler Service für Sie: unsere EDV-Lösungen machen Ihnen das Leben ein Stück einfacher. Besuchen Sie uns online auf unserer Internetseite [www.arbonia.de](http://www.arbonia.de)

## Ausgezeichnete Qualität

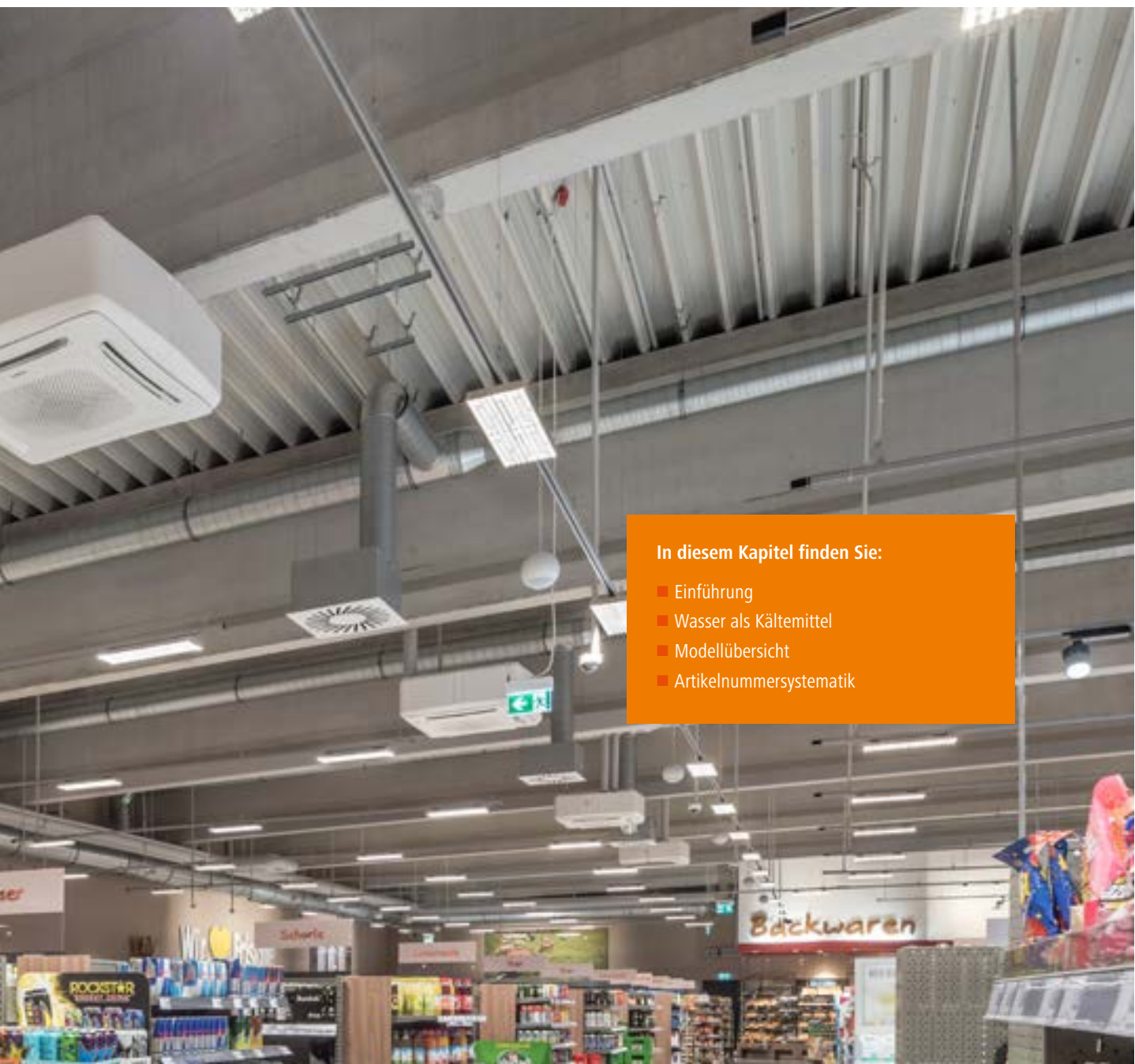
Unser Unternehmen und unsere Produkte sind von unabhängigen Institutionen geprüft und zertifiziert. Hierunter fallen beispielsweise:



- Kompromissloses Qualitätsmanagementsystem nach DIN EN ISO 9001:
- Verantwortungsbewusstes Umweltmanagement nach DIN EN ISO 14001:
- Energiemanagementsystem nach DIN EN ISO 50001:

# Grundlagen





In diesem Kapitel finden Sie:

- Einführung
- Wasser als Kältemittel
- Modellübersicht
- Artikelnummersystematik

## Einführung

Kühlen, Heizen und Lüften auf höchstem Niveau - mit diesem Anspruch wurden die Fan Coils der Condiline Familie entwickelt. Produktvorteile sind kurze Reaktionszeiten und ein angenehmes Raumklima, auf den Punkt genau dort, wo es gebraucht wird - zu einem unschlagbar günstigen Preis.

Die Fan Coils (Gebläsekonvektoren) fördern mit einem speziell geformten Ventilator die zu erwärmende bzw. zu kühlende Luft in ein darauf abgestimmtes Wärmetauschregister. Die zirkulierende Luft wird durch konvektiven Wärmeaustausch an den Lamellen und Rohren im Wärmetauschregister abgekühlt oder erwärmt. Durch die Umwälzung der Luft wird eine schnelle und gleichmäßige Wärmeverteilung im Raum gewährleistet. Nebeneffekt des Kühlbetriebs ist die Entfeuchtung der Luft mit positiven Auswirkungen auf ein angenehmes Raumklima.

Als Wärmeträgermedium kommt bewusst Wasser zum Einsatz. Als idealer Träger der Wärmeenergie ist es absolut natürlich, ungiftig und nicht entflammbar. Damit sind dem Einsatz unserer Condiline Fan Coils keine Grenzen gesetzt.

Für Bauherren, Planer und Architekten wird der wirtschaftliche Liegenschaftsbetrieb zu einem immer zentraleren Thema. Ein Großteil der Gebäudekosten entfallen auf Heizungs- und Kälteanlagen.

Aus diesem Grund bieten wir maßgeschneiderte und energieeffizient geregelte Fan Coil Konzepte für die unterschiedlichsten Projekte. Wir begleiten Sie von der Planung mit der Bereitstellung z.B. von BIM Daten oder konzipieren ein genau auf Ihre Bedürfnisse zugeschnittenes Regelkonzept.

Oberste Priorität genießt die Geräuschdisziplin der Arbonia Condiline Fan Coils. Mit EC-Motorentechologie für einen flüsterleisen Betrieb entwickelt, sind bei den Fan Coils Schalldruckpegel von unter 28 dB(A) möglich.



### Einsatzgebiete

Dezentrales Kühlen, Heizen und Lüften in:

- Supermärkte und Ladenbau
- Hotels
- Bürogebäude
- Museen
- u.v.m.



## Wasser als Kältemittel

Was Planer, Architekten, Betreiber und Bauherren bei der Gebäudeklimatisierung beachten müssen.

Seit 2015 gilt die Verordnung (EU) Nr. 517/2014, welche als F-Gase-Verordnung bekannt ist. Diese hat zum Ziel, die Emissionen der Fluorchlorkohlenwasserstoffe (FCKW) und teilhalogenierten Fluorchlorkohlenwasserstoffe (HFCKW) zu reduzieren. So werden bis 2030 schrittweise Höchstmengen für HFCKW's eingeführt oder auch Verschärfungen der Auflagen bei den Dichtheitskontrollen an Kälteanlagen vorgeschrieben. Dies hat u. A. zur Folge, dass einfache Verschraubungen nicht mehr genügen und Verbindungen gelötet werden müssen. Bei Direktverdampfungsanlagen müssen große Mengen Kältemittel durch die Gebäude direkt zu den Kälteüberträgern geführt werden. Dadurch ist ein großes Undichtigkeitspotential vorhanden. Es ist gesetzlich vorgeschrieben, jährlich eine Dichtheitsinspektion von einem Fachmann vornehmen zu lassen, bei Anlagen ab 25 kg sind es sogar zwei Kontrollen pro Jahr. Die meisten konventionellen Kältemittel sind umweltgefährdend, giftig, luftverdrängend und geruchlos, was oftmals den Einsatz von Gaswarnern nötig macht, um einer Erstickungsgefahr entgegenzuwirken. Des Weiteren sind sie zumeist brennbar und einige auch noch explosiv.

Arbonia hat sich bewusst für den natürlichen Weg mit Wasser als Kälteüberträgermedium für seine Fan Coils entschieden, dadurch ergeben sich folgende Vorteile für Sie:

### Reduzierung der Kältemittelmenge auf ein verträgliches Maß

Durch den Einsatz von Wasser als Überträgermedium, wird das Kältemittel aus den sensiblen Gebäudebereichen wie Büros, Hotelzimmer

usw. herausgehalten. Es kommt nur einmal zentral im Kreislauf des von Ihnen gewählten Kaltwassersatzes oder der reversiblen Wärmepumpe zum Einsatz. Vorgeschriebene Inspektionen werden somit auf ein absolutes Minimum begrenzt.

### Wasser als natürliches Kälteüberträgermedium

Der große Vorteil von Wasser gegenüber konventionellem Kältemittel ist, dass es nicht giftig und nicht brennbar ist, es ist auch nicht explosiv, wie das neu beworbene Kältemittel R32 (Difluormethan). Damit ist es überall gefahrlos einsetzbar, des Weiteren entweicht Wasser nicht so einfach wie unter Druck stehendes Kältemittel, was bei der Montage ein großer Zeit- und Kostenvorteil ist, da auch einfache Schraubverbindungen genügen. Vor allem ist Wasser aber günstig und in großen Mengen verfügbar, so dass es auch jederzeit nachgefüllt werden kann. Werden Geräte zum Teil nach vielen Jahren nachgerüstet, z.B. durch einen weiteren Gebäudekomplex ist es ohne Probleme möglich, weitere Fan Coils an das bestehende Kaltwassernetz anzubinden. Bei Direktverdampfungsanlagen kann es vorkommen, dass das gesamte System inklusive der Rohrleitungen ausgetauscht werden muss, da es nicht mehr den aktuellen Bestimmungen und Richtlinien entspricht.

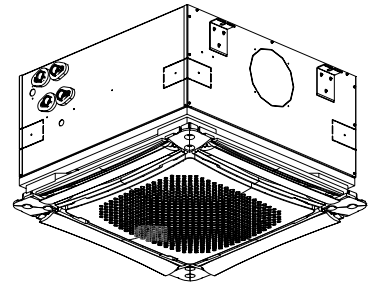
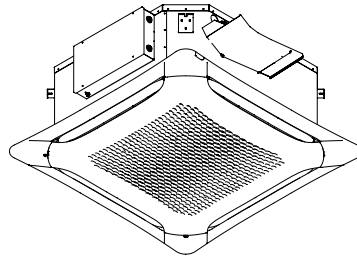
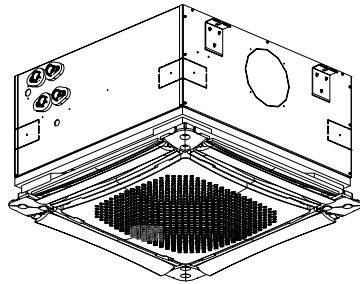
### Planungsvorteil: Druckverluste in den kleinen Kältemittelleitungen werden umgangen

Gerade bei größeren Objekten stehen Kälteanlagenplaner und Kälteanlagenbauer vor der Herausforderung bei langen Leitungswegen für einen ausreichenden Durchsatz und somit eine ausreichende Kühlleistung zu sorgen. Für die Herausforderung langer Leitungswege ist ein Kaltwassersatz mit Fan Coils die Lösung.



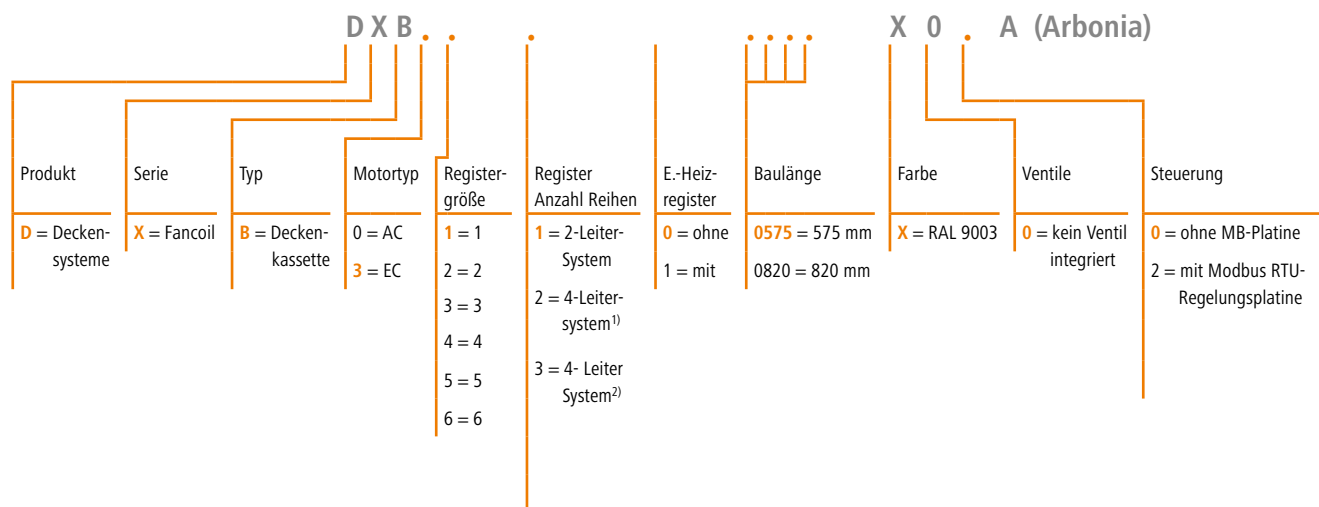
# Modellübersicht

## Modellübersicht



	DXB ECM	DXB ECM (in der XXL Baugröße)	DXB
Motor	EC-Motor	EC-Motor	AC-Motor
Registerreihen	2 - 3	2 - 3	1 - 3
Material Register	Kupferrohrregister mit Aluminium Lamellen		
Material Gehäuse	Verzinktes Stahlblech mit Polyolefin-Schaum und Anti-Beschlagbeschichtung außen		
Baugrößen	1 - 5	7 - 8	0 - 6
Leistungsbereich (bei 55/40/15 °C)	1,9 - 11,0	12,6 - 15,1	1,26 - 3,86
Luftmenge	310 - 1770	790 - 2480	510 - 1820
Förderhöhe integrierte Kondensatpumpe:	650 mm	650 mm	650 mm
Montagearten	Deckenmontage (Zwischendecke oder unter der Decke)		

# Artikelnummersystematik



<sup>1)</sup> max. Heizen  
<sup>2)</sup> max. Kühlen

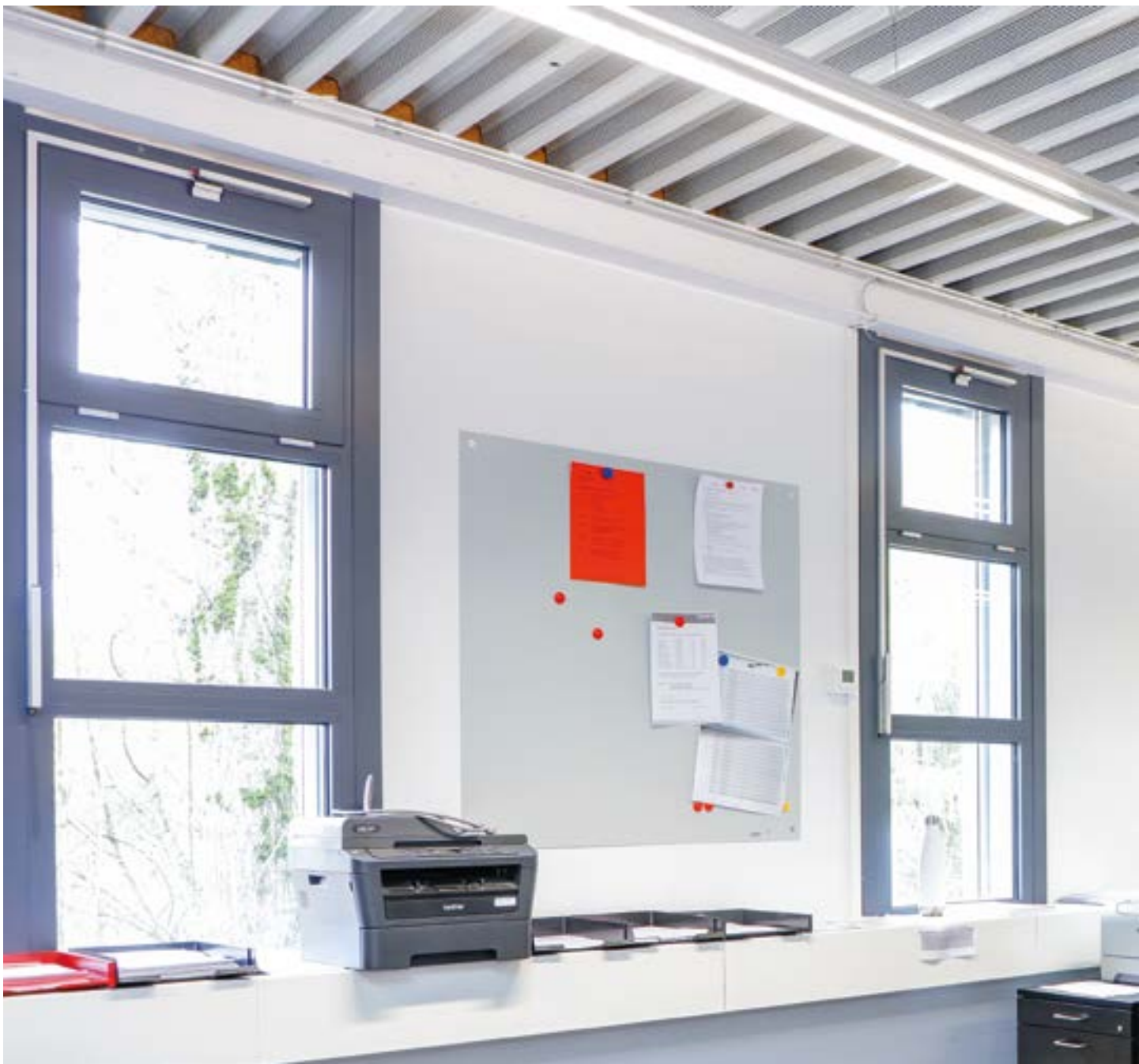
### Beispiel: DXB31100575X00A

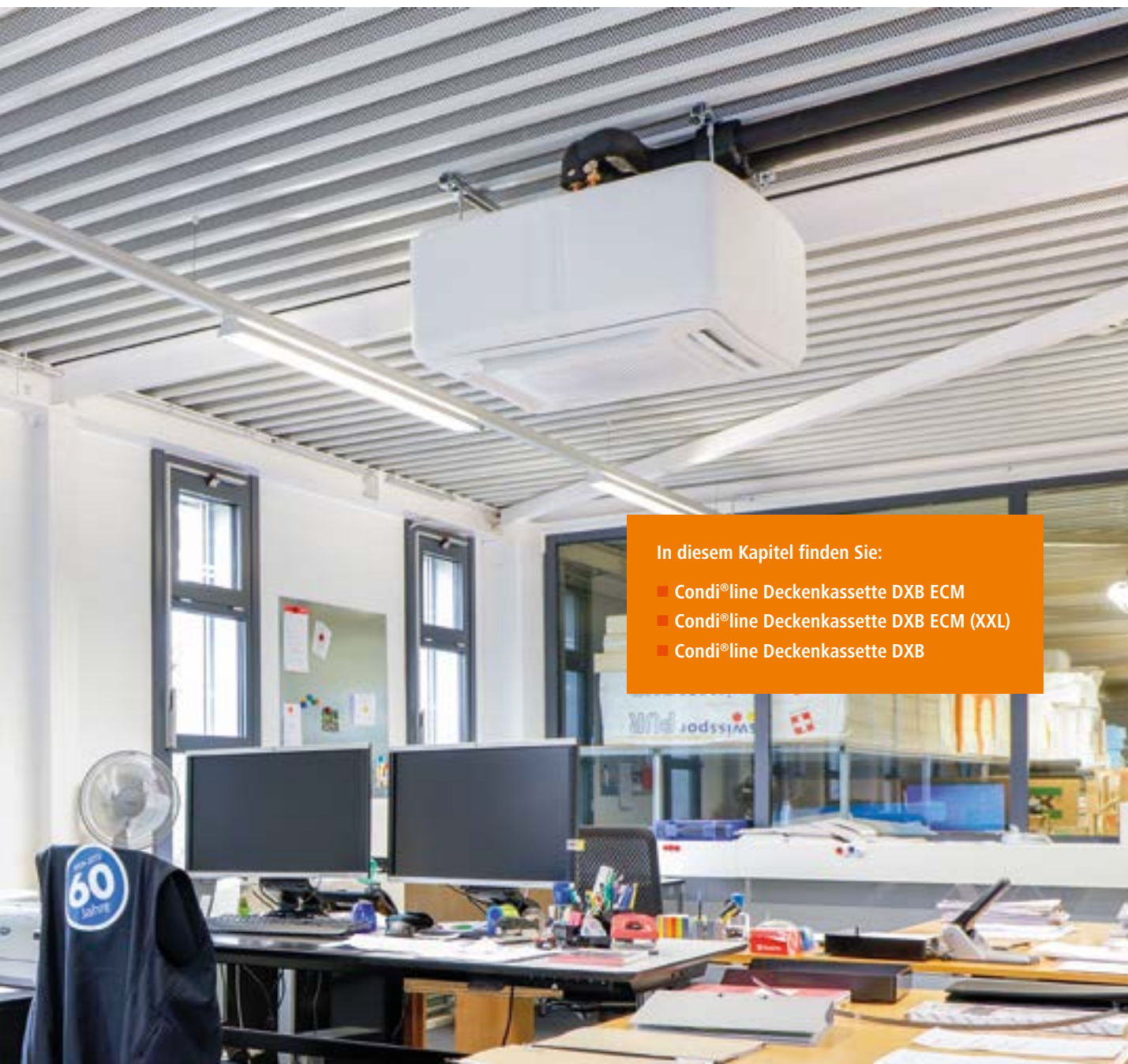
Arbonia Fancoil Deckenkassette, mit EC-Motor, Registergröße 3, 2-Leitersystem, ohne elektrischem Heizregister, Baulänge 575 mm, Farbe RAL9003, kein Ventil, ohne Steuerungsvorbereitung



# Condi<sup>®</sup>line Deckenkassette

Condiline Deckenkassetten besitzen eine integrierte Kondensatpumpe mit einer Förderhöhe von bis zu 650 mm. Der Primärluftanschluss ermöglicht eine Luftverteilung in angrenzende Räume. Ein innovatives Produkt gepaart mit einem ausgezeichneten Preis-Leistungs-Verhältnis.





In diesem Kapitel finden Sie:

- Condi®line Deckenkassette DXB ECM
- Condi®line Deckenkassette DXB ECM (XXL)
- Condi®line Deckenkassette DXB

# Condi<sup>®</sup>line Deckenkassette DXB ECM

## Einbau in Zwischendecken

Die als 2-Leiter- oder 4-Leiter-Ausführung für Heizen und Kühlen lieferbaren Deckenkassetten sind für vielfältige Anwendungen konzipiert und sind optimiert in Bezug auf Leistung und Schalleistungspegel. Bei Kühlleistungen von 1,3 kW bis zu 11,1 kW (bei 7/12/27 °C) sind die DXB Deckenkassetten für mittelgroße bis große Räume geeignet (z.B. Großraumbüros). Der Filter ist bequem von unten erreichbar und kann ohne Werkzeug schnell gereinigt bzw. getauscht werden.

In Bezug auf eine niedrige Stromaufnahme und einen niedrigen Schalleistungspegel erfüllen oder übertreffen die Deckenkassetten alle aktuellen Anforderungen im Neubaubereich.



## Leistungsbeschreibung DXB ECM

Unsere Ausschreibungstexte finden Sie ganz bequem auf [www.ausschreiben.de](http://www.ausschreiben.de)

Die DXB ECM Deckenkassette ist in 5 Modellgrößen erhältlich, zusätzlich ist die Ausstattungsvariante mit Modbus-Regelungsplatine erhältlich. Ein Anschluss für bis zu 20 % Frischluft ist optional ebenfalls möglich. Die innere Tragestruktur besteht aus verzinktem Stahl und einer Wärme-Schalldämmung aus Polyolefin-Schaum (Klasse M1). Außen ist das Gerät mit einer Anti-Beschlag-Schicht verkleidet. Die Blende (muss zusätzlich bestellt werden) ist aus schlagfestem ABS-Kunststoff und standardmäßig in Weiß (RAL 9003). Andere Farben sind auf Wunsch erhältlich.

### Filter:

Der Filter für grobe Schwebstoffe ist von unten über vier Schnellverschlüsse an der Blende problemlos erreichbar und lässt sich sehr leicht reinigen. Die Blende ist mit einem Fallschutz ausgestattet.

### Wärmetauschregister:

Je nach Modellvariante 2-Leiter oder 4-Leiter, ein- bis dreireihiges Register aus Kupferrohren mit Aluminiumlamellen in runder Bauform für den Betrieb mit Wasser. Nicht geeignet für Umgebungen, in denen es zu Korrosion an Aluminium kommen kann.

### Kondensatwanne:

Aus ABS Kunststoff, im Gerät integriert.

### Kondensatpumpe:

Im Gerät installiert, Förderhöhe 650 mm (Unterkante Gerät). Wird direkt über die Regelplatine gesteuert, ein Schwimmerschaltersystem kontrolliert den Kondensatstand und ist mit einem Alarm verbunden. Eine Ventilkondensatwanne wird in das Gerät geführt, so dass auch dieses Kondensat mit der Pumpe abgeführt wird.

### Elektromotor EC:

Hocheffizienter EC-Motor mit stufenloser Drehzahlverstellung (0 - 10 V), schwingungsdämpfend gelagert, 230 V / 50 Hz, besonders geräuscharm, wartungsfrei da selbstschmierend. Durch den Einsatz der modernen EC-Motoren sind moderner EC-Motoren sind Energieeinsparungen von bis zu 70 % im Vergleich zu herkömmlichen Einphasen-Wechselstrommotoren möglich.

### Ventilatoreinheit:

Gewuchteter Radiallüfter mit Einzelansaugung. Saugt von unten die Luft an und stößt seitlich die erwärmte / gekühlte Luft aus. Mit speziell entwickelten rückwärtsgekrümmten, strömungstechnisch optimierten Lüfterblättern, die ein maximales Luftvolumen bei minimalem Energieverbrauch fördern.

### Anschluss:

Wasseranschluss seitlich (1/2" bzw. 3/4"), elektrischer Anschluss seitlich in Schaltkasten. Entleerungs- und Entlüftungsventile an der Außenseite.

### Arbonia Verpackungskonzept:

Ausgeklügeltes Verpackungskonzept, platzsparend entsorgbar, ohne lästiges „Kleinmachen“ der Kartons, hoch stabil.

### Betriebsbedingungen:

- Max. Wassertemperatur: 80 °C
- Min. Wassertemperatur: 5 °C
- Max. Betriebsdruck: 10 bar
- Rel. Luftfeuchte: 15 - 75 %
- Max. Lufttemperatur: 40 °C
- Min. Lufttemperatur: 6 °C

### Vorteile:

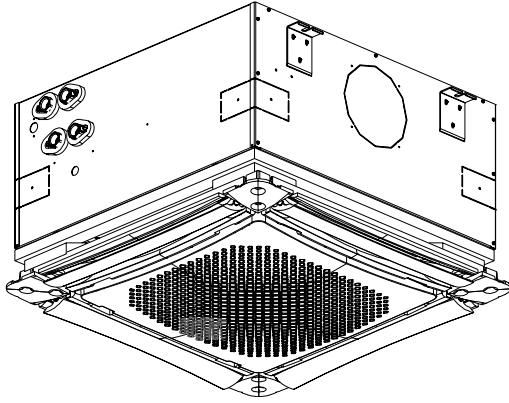
- Energieeffizienter Betrieb
- Flüsterleise
- Einfache Reinigung und Wartung
- Hohe Lebensdauer

### Besonderheiten:

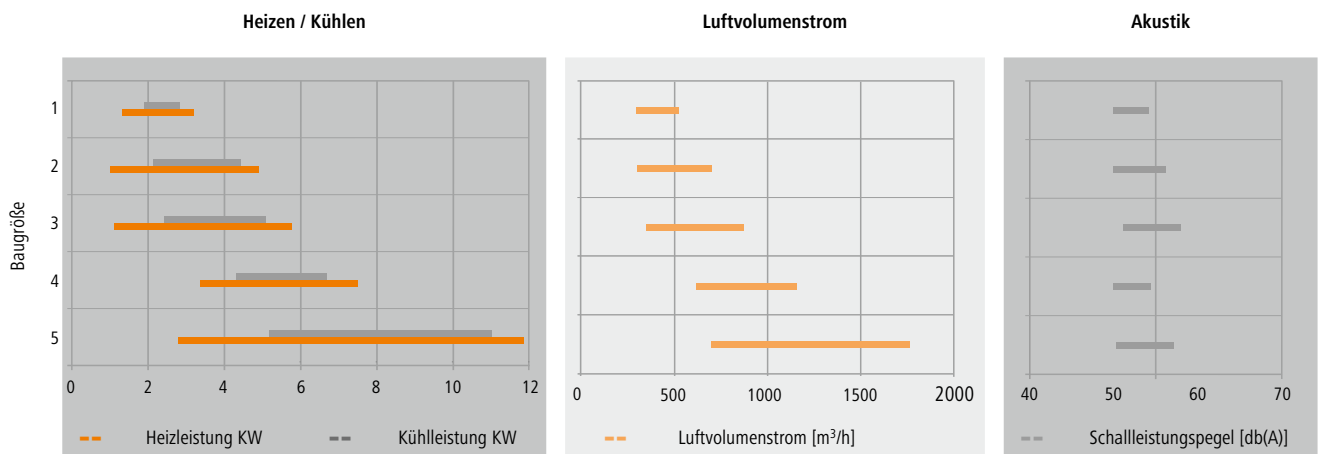
- EC-Motoren
- 5 Baugrößen
- Für Rasterdecken geeignet
- Kondensatpumpe und Ventilkondensatwanne standardmäßig enthalten (Förderhöhe max. 650 mm)
- Blende muss mit bestellt werden
- ErP Konform (Richtlinie 327/2011)

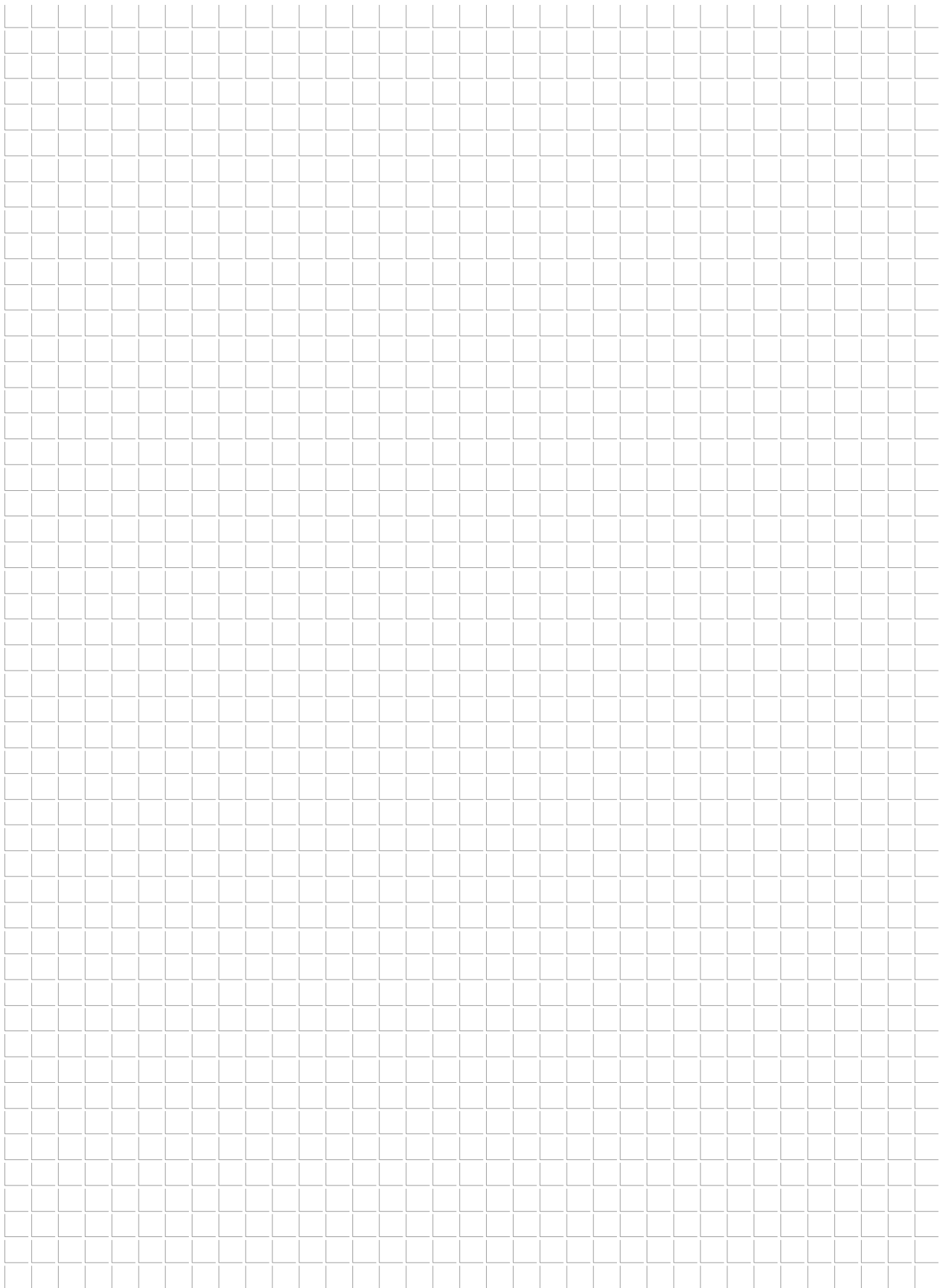


## Modellübersicht DXB ECM



### Modellübersicht DXB ECM

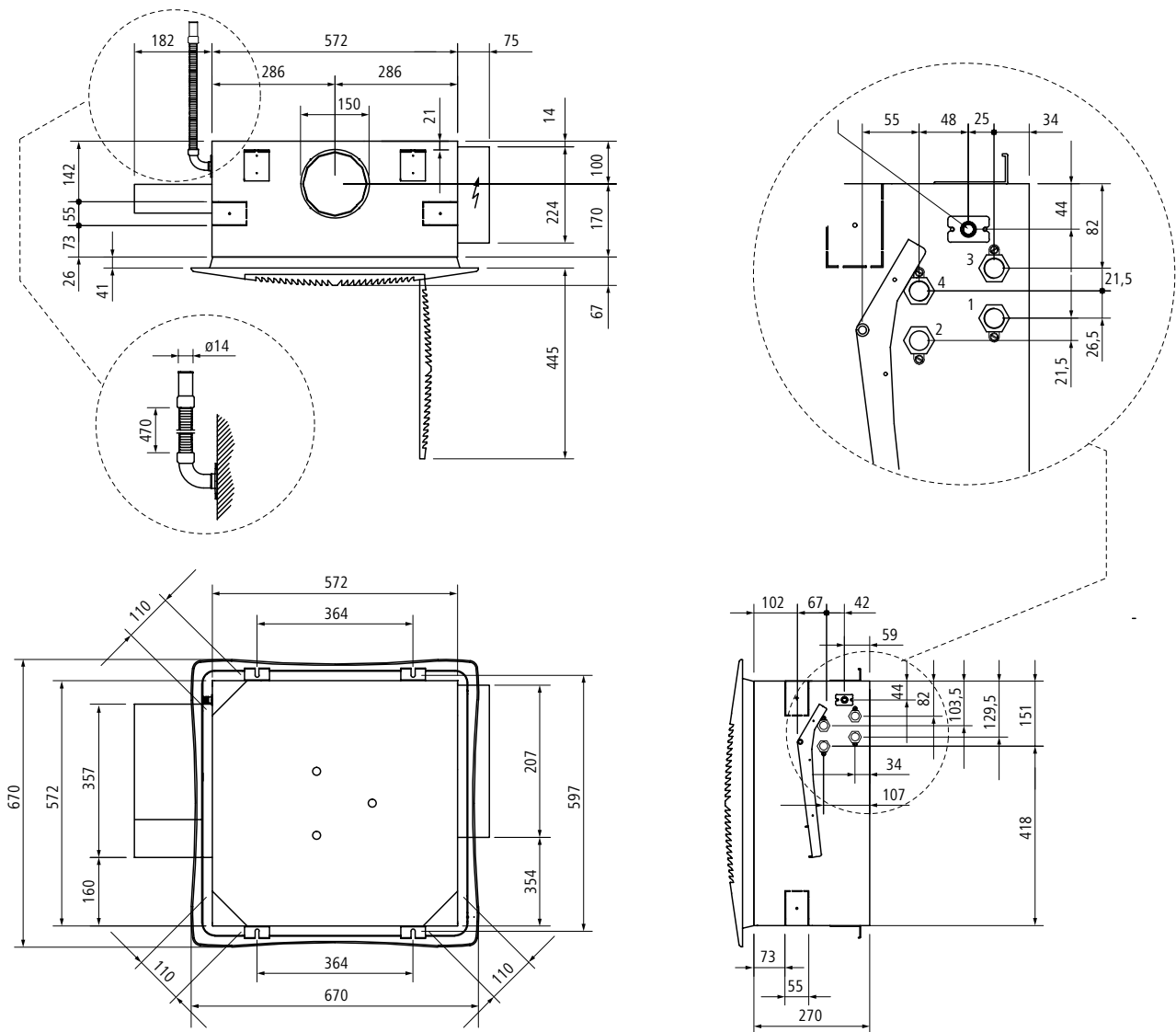




# Maßzeichnungen

## Technische Zeichnung DXB ECM

DXB ECM Baugrößen 1 bis 3 (Version 600 x 600)



### Anmerkung:

Der elektrische Anschlusskasten ist in den Baugrößen 600 x 600 mm bzw. 800 x 800 mm an verschiedenen Positionen. Die genaue Position ist den beiden Zeichnungen zu entnehmen.



### 2-Leiter-Anlage

- 3. Wassereintritt 1/2"
- 4. Wasseraustritt 1/2"

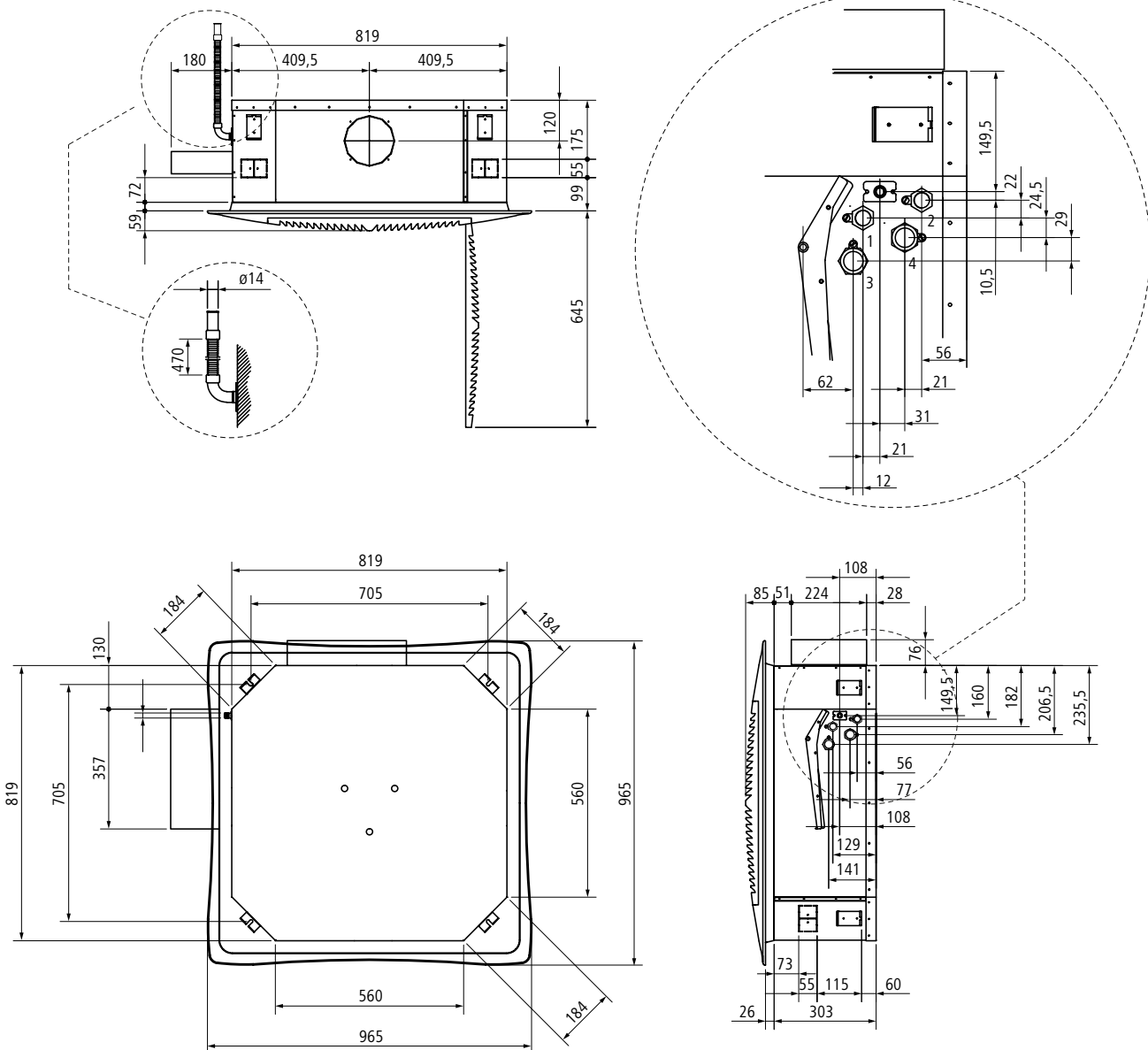
### 4-Leiter-Anlage

- 1. Heizwassereintritt 1/2"
- 2. Heizwasseraustritt 1/2"
- 3. Kaltwassereintritt 1/2"
- 4. Kaltwasseraustritt 1/2"



### Technische Zeichnung DXB ECM

DXB ECM Baugrößen 4 bis 5 (Version 800 x 800)



**Anmerkung:**

Der elektrische Anschlusskasten ist in den Baugrößen 600 x 600 mm bzw. 800 x 800 mm an verschiedenen Positionen. Die genaue Position ist den beiden Zeichnungen zu entnehmen.

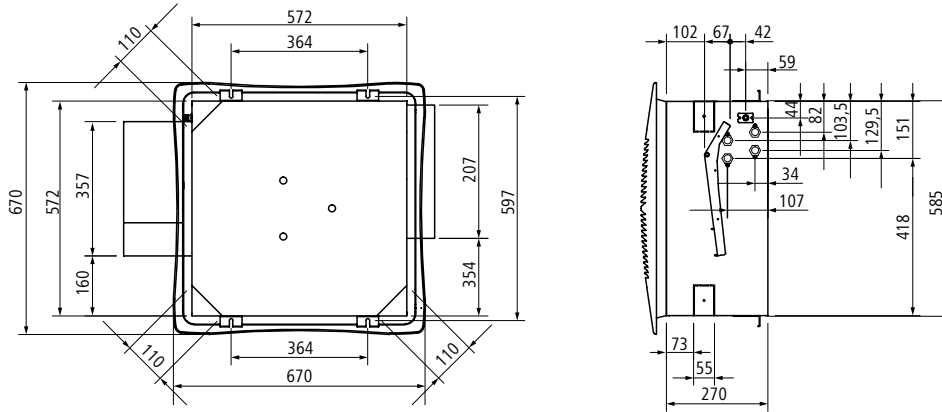
Detail Kondensatschlauch



2-Leiter-Anlage	4-Leiter-Anlage
3. Wassereintritt $\frac{3}{4}$ "	1. Heizwassereintritt $\frac{1}{2}$ "
4. Wasseraustritt $\frac{3}{4}$ "	2. Heizwasseraustritt $\frac{1}{2}$ "
	3. Kaltwassereintritt $\frac{3}{4}$ "
	4. Kaltwasseraustritt $\frac{3}{4}$ "

# Baugröße 1

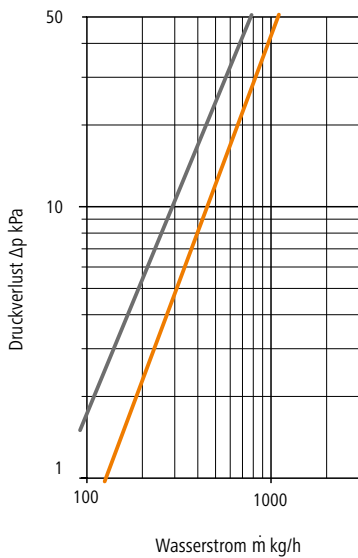
## Baugröße 1



Baugröße	1				1	
Modelle	2-Leiter-Anlage				4-Leiter-Anlage	
Elektro Heizregister	ohne elektrischem Heizregister		mit elektrischem Heizregister 1500 Watt / 230 V~		ohne elektrischem Heizregister	
Modbus RTU Platine	ohne MB-Platine	mit MB-Platine	ohne MB-Platine	mit MB-Platine	ohne MB-Platine	mit MB-Platine
Masse M kg	22	22	22	22	24	24
Artikelnummer	DXB31100575X00A	DXB31100575X02A	DXB31110575X00A	DXB31110575X02A	DXB31200575X00A	DXB31200575X02A
Preis pro Stück EUR	1791,65	2108,50	3020,05	3074,82	2052,00	2368,86

## Druckverlustdiagramm

Die Druckverluste bei Hauptregistern beziehen sich auf eine durchschnittliche Wassertemperatur von 10 °C im Kühlbetrieb und bei Zusatzregistern auf eine durchschnittliche Wassertemperatur von 65 °C im Heizbetrieb. Abweichende Temperaturen sind mit dem Koeffizienten K aus der Tabelle zu multiplizieren.



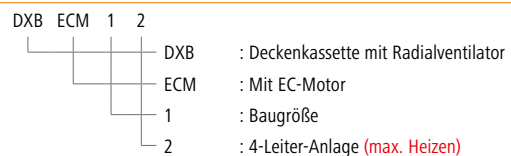
— DXB ECM 11    — DXB ECM 12 (max. Heizen)

## Wasserdruckverlust

°C	Hauptregister						Zusatzregister			
	20	30	40	50	60	70	40	50	60	70
K	0,94	0,90	0,86	0,82	0,78	0,74	1,14	1,08	1,02	0,96

Korrekturfaktoren K für die mittlere Wassertemperatur

## Erklärung Modellbezeichnung



**Technische Daten 2-Leiter System**

Baugröße	Kühlen 7°C / 12°C / 27°C 48 % relative Feuchte						Heizen 50°C / 40°C / 20°C				Allgemein			
	Drehzahl- stufe	Gesamt- kühlleis- tung P <sub>ges</sub> W	Sensible- kühlleis- tung P <sub>sen</sub> W	Luftaus- blastem- peratur R <sub>LT</sub> °C	Wasser- durch- fluss V̇ l/h	Wasser- druck-ver- lust Δp kPa	Gesamt- heizleis- tung P <sub>ges</sub> W	Luftaus- blastem- peratur R <sub>LT</sub> °C	Wasser- durch- fluss V̇ l/h	Wasser- druck-ver- lust Δp kPa	Luft-vo- lumen- strom V̇ m³/h	Schall- druck- pegel L <sub>p</sub> dB(A)	Schall- leistungs- pegel L <sub>W</sub> dB(A)	Leistungs- aufnahme P W
		Max.	Mittl.	Min.										
DXB ECM 11	Max.	2806	2056	14	486	10,3	3189	39	274	3,2	535	38	47	16
	Mittl.	2224	1594	13	385	6,8	2470	41	212	2,0	380	30	39	8
	Min.	1892	1338	12	328	5,1	2073	42	180	1,5	310	24	33	5

**Technische Daten 4-Leiter System**

Baugröße	Kühlen 7°C / 12°C / 27°C 48 % relative Feuchte						Heizen 50°C / 40°C / 20°C				Allgemein			
	Drehzahl- stufe	Gesamt- kühlleis- tung P <sub>ges</sub> W	Sensible- kühlleis- tung P <sub>sen</sub> W	Luftaus- blastem- peratur R <sub>LT</sub> °C	Wasser- durch- fluss V̇ l/h	Wasser- druck-ver- lust Δp kPa	Gesamt- heizleis- tung P <sub>ges</sub> W	Luftaus- blastem- peratur R <sub>LT</sub> °C	Wasser- durch- fluss V̇ l/h	Wasser- druck-ver- lust Δp kPa	Luft-vo- lumen- strom V̇ m³/h	Schall- druck- pegel L <sub>p</sub> dB(A)	Schall- leistungs- pegel L <sub>W</sub> dB(A)	Leistungs- aufnahme P W
		Max.	Mittl.	Min.										
DXB ECM 12 (max. Heizen)	Max.	2824	2047	14	490	9,8	1915	14	166	3,9	535	38	47	16
	Mittl.	2235	1589	13	385	6,4	1533	33	133	2,6	380	30	39	8
	Min.	1898	1334	13	328	4,8	1315	34	112	2,0	310	24	33	5

Der Schalldruckpegel gilt für eine Raumgröße von 100 m³, Nachhallzeit 0,5 sek. und einem Raumdämpfungsmaß von 9 dB(A)

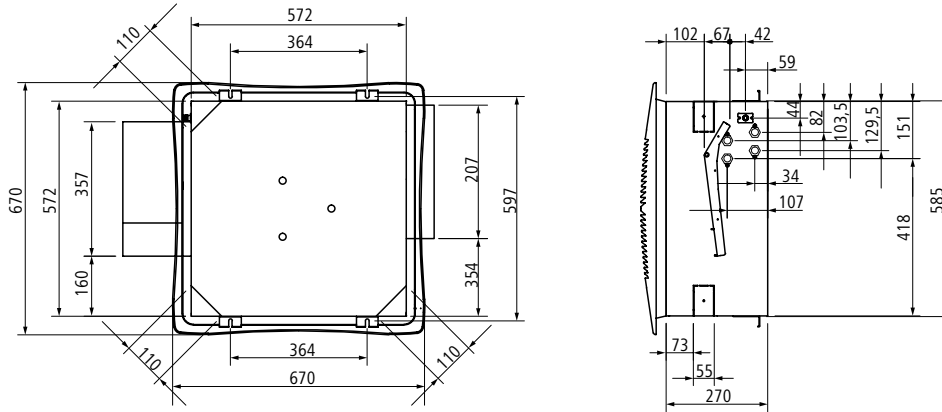
**Zubehör im Kapitel "Modelle Zubehör"**

Sichtblende ZA0142 .... oder ZA0149 0001 muss separat bestellt werden

- 2- oder 3-Wege Ventile
- Ventilkondensatwannen
- Kondensatpumpen
- Regelungstechnik
- Lüfführung

# Baugröße 2

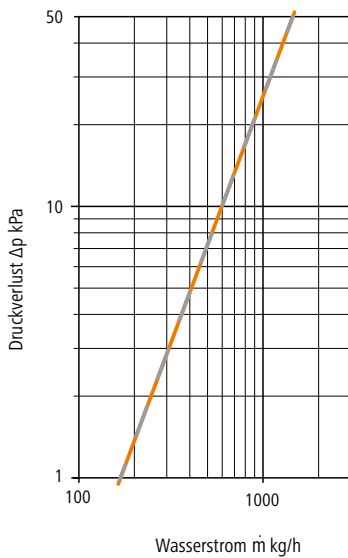
## Baugröße 2



Baugröße	2				2	
Modelle	2-Leiter-Anlage				4-Leiter-Anlage	
Elektro Heizregister	ohne elektrischem Heizregister		mit elektrischem Heizregister 2500 Watt / 230 V~		ohne elektrischem Heizregister	
Modbus RTU Platine	ohne MB-Platine	mit MB-Platine	ohne MB-Platine	mit MB-Platine	ohne MB-Platine	mit MB-Platine
Masse M kg	24	24	24	24	24	24
Artikelnummer	DXB32100575X00A	DXB32100575X02A	DXB32110575X00A	DXB32110575X02A	DXB32300575X00A	DXB32300575X02A
Preis pro Stück EUR	1851,64	2168,50	3279,26	3333,99	2151,03	2467,89

## Druckverlustdiagramm

Die Druckverluste bei Hauptregistern beziehen sich auf eine durchschnittliche Wassertemperatur von 10 °C im Kühlbetrieb und bei Zusatzregistern auf eine durchschnittliche Wassertemperatur von 65 °C im Heizbetrieb. Abweichende Temperaturen sind mit dem Koeffizienten K aus der Tabelle zu multiplizieren.



— DXB ECM 21    — DXB ECM 23 (max. Kühlen)

## Wasserdruckverlust

°C	Hauptregister						Zusatzregister			
	20	30	40	50	60	70	40	50	60	70
K	0,94	0,90	0,86	0,82	0,78	0,74	1,14	1,08	1,02	0,96

Korrekturfaktoren K für die mittlere Wassertemperatur

## Erklärung Modellbezeichnung

DXB ECM 2 3

- DXB : Deckenkassette mit Radialventilator
- ECM : Mit EC-Motor
- 2 : Baugröße
- 3 : 4-Leiter-Anlage (max. Kühlen)

**Technische Daten 2-Leiter System**

Baugröße	Kühlen 7°C / 12°C / 27°C 48 % relative Feuchte						Heizen 50°C / 40°C / 20°C				Allgemein			
	Drehzahl- stufe	Gesamt- kühllei- stung	Sensible- kühllei- stung	Luftaus- blastem- peratur	Wasser- durch- fluss	Wasser- druck-ver- lust	Gesamt- heizlei- stung	Luftaus- blastem- peratur	Wasser- durch- fluss	Wasser- druck-ver- lust	Luft-vol- lumen- strom	Schall- druck- pegel	Schall- leistungs- pegel	Leistungs- aufnahme
		P <sub>ges</sub> W	P <sub>sen</sub> W	R <sub>LT</sub> °C	V l/h	Δp kPa	P <sub>ges</sub> W	R <sub>LT</sub> °C	V l/h	Δp kPa	V̇ m³/h	L <sub>p</sub> dB(A)	L <sub>w</sub> dB(A)	P W
DXB ECM 21	Max.	4435	3135	12	767	15,6	4902	42	421	4,6	710	45	54	31
	Mittl.	3140	2161	11	544	8,3	3366	44	288	2,4	445	34	43	11
	Min.	2308	1562	10	400	4,8	2433	46	209	1,3	310	24	33	5

**Technische Daten 4-Leiter System**

Baugröße	Kühlen 7°C / 12°C / 27°C 48 % relative Feuchte						Heizen 50°C / 40°C / 20°C				Allgemein			
	Drehzahl- stufe	Gesamt- kühllei- stung	Sensible- kühllei- stung	Luftaus- blastem- peratur	Wasser- durch- fluss	Wasser- druck-ver- lust	Gesamt- heizlei- stung	Luftaus- blastem- peratur	Wasser- durch- fluss	Wasser- druck-ver- lust	Luft-vol- lumen- strom	Schall- druck- pegel	Schall- leistungs- pegel	Leistungs- aufnahme
		P <sub>ges</sub> W	P <sub>sen</sub> W	R <sub>LT</sub> °C	V̇ l/h	Δp kPa	P <sub>ges</sub> W	R <sub>LT</sub> °C	V̇ l/h	Δp kPa	V̇ m³/h	L <sub>p</sub> dB(A)	L <sub>w</sub> dB(A)	P W
DXB ECM 23 (max. Kühlen)	Max.	3979	2888	13	691	10,4	1629	28	140	2,4	710	45	54	31
	Mittl.	2867	2019	12	497	5,7	1267	29	108	1,5	445	34	43	11
	Min.	2141	1476	11	371	3,4	1017	31	86	1,0	310	24	33	5

Der Schalldruckpegel gilt für eine Raumgröße von 100 m³, Nachhallzeit 0,5 sek. und einem Raumdämpfungsmaß von 9 dB(A)

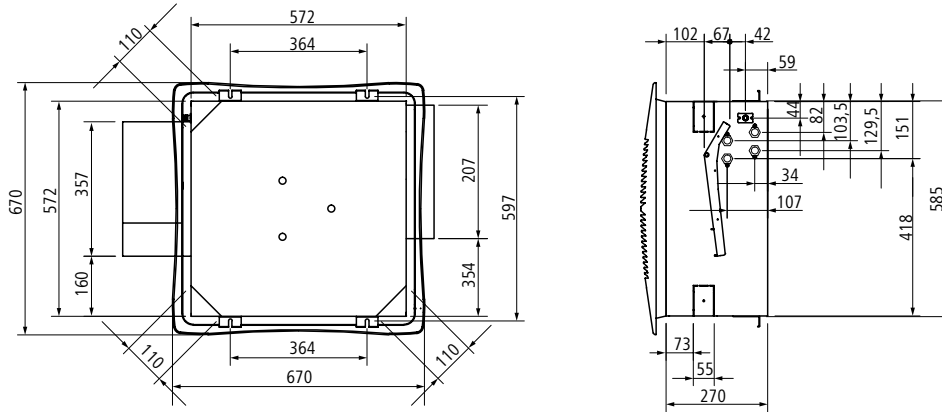
**Zubehör im Kapitel "Modelle Zubehör"**

 Sichtblende ZA0142 .... oder ZA0149 0001  
muss separat bestellt werden

- 2- oder 3-Wege Ventile
- Ventilkondensatwannen
- Kondensatpumpen
- Regelungstechnik
- Lufführung

# Baugröße 3

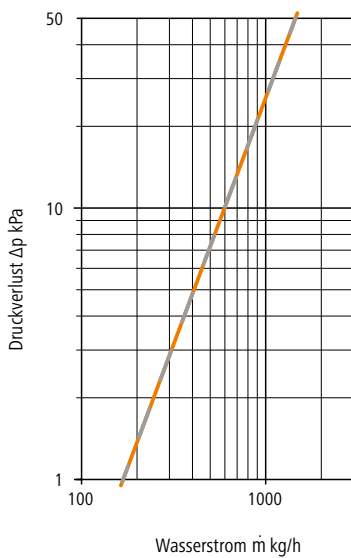
## Baugröße 3



Baugröße	3				3	
Modelle	2-Leiter-Anlage				4-Leiter-Anlage	
Elektro Heizregister	ohne elektrischem Heizregister		mit elektrischem Heizregister 2500 Watt / 230 V~		ohne elektrischem Heizregister	
Modbus RTU Platine	ohne MB-Platine	mit MB-Platine	ohne MB-Platine	mit MB-Platine	ohne MB-Platine	mit MB-Platine
Masse M kg	24	24	24	24	24	18
Artikelnummer	DXB33100575X00A	DXB33100575X02A	DXB33110575X00A	DXB33110575X02A	DXB33300575X00A	DXB33300575X02A
Preis pro Stück EUR	2036,79	2385,33	3607,17	3667,38	2366,12	2714,67

## Druckverlustdiagramm

Die Druckverluste bei Hauptregistern beziehen sich auf eine durchschnittliche Wassertemperatur von 10 °C im Kühlbetrieb und bei Zusatzregistern auf eine durchschnittliche Wassertemperatur von 65 °C im Heizbetrieb. Abweichende Temperaturen sind mit dem Koeffizienten K aus der Tabelle zu multiplizieren.



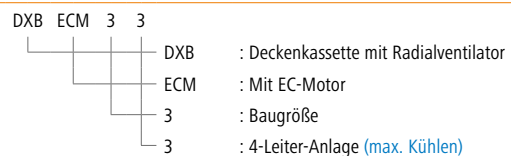
— DXB ECM 31    — DXB ECM 33 (max. Kühlen)

## Wasserdruckverlust

°C	Hauptregister						Zusatzregister			
	20	30	40	50	60	70	40	50	60	70
K	0,94	0,90	0,86	0,82	0,78	0,74	1,14	1,08	1,02	0,96

Korrekturfaktoren K für die mittlere Wassertemperatur

## Erklärung Modellbezeichnung



**Technische Daten 2-Leiter System**

Baugröße	Kühlen 7°C / 12°C / 27°C 48 % relative Feuchte						Heizen 50°C / 40°C / 20°C				Allgemein			
	Drehzahl- stufe	Gesamt- kühllei- stung	Sensible- kühllei- stung	Luftaus- blastem- peratur	Wasser- durch- fluss	Wasser- druck-ver- lust	Gesamt- heizlei- stung	Luftaus- blastem- peratur	Wasser- durch- fluss	Wasser- druck-ver- lust	Luft-vo- lumen- strom	Schall- druck- pegel	Schall- leistungs- pegel	Leistungs- aufnahme
		P <sub>ges</sub> W	P <sub>sen</sub> W	R <sub>LT</sub> °C	V l/h	Δp kPa	P <sub>ges</sub> W	R <sub>LT</sub> °C	V l/h	Δp kPa	V̇ m³/h	L <sub>p</sub> dB(A)	L <sub>w</sub> dB(A)	P W
DXB ECM 31	Max.	5094	3655	13	886	20,3	5769	42	497	6,2	880	51	60	62
	Mittl.	3990	2792	12	691	12,9	4350	43	374	3,7	610	41	50	21
	Min.	2641	1800	10	457	6,1	2802	45	241	1,7	360	28	37	7

**Technische Daten 4-Leiter System**

Baugröße	Kühlen 7°C / 12°C / 27°C 48 % relative Feuchte						Heizen 50°C / 40°C / 20°C				Allgemein			
	Drehzahl- stufe	Gesamt- kühllei- stung	Sensible- kühllei- stung	Luftaus- blastem- peratur	Wasser- durch- fluss	Wasser- druck-ver- lust	Gesamt- heizlei- stung	Luftaus- blastem- peratur	Wasser- durch- fluss	Wasser- druck-ver- lust	Luft-vo- lumen- strom	Schall- druck- pegel	Schall- leistungs- pegel	Leistungs- aufnahme
		P <sub>ges</sub> W	P <sub>sen</sub> W	R <sub>LT</sub> °C	V̇ l/h	Δp kPa	P <sub>ges</sub> W	R <sub>LT</sub> °C	V̇ l/h	Δp kPa	V̇ m³/h	L <sub>p</sub> dB(A)	L <sub>w</sub> dB(A)	P W
DXB ECM 33 (max. Kühlen)	Max.	4527	3343	14	788	13,2	1815	27	155	3,0	880	51	60	62
	Mittl.	3597	2582	13	623	8,6	1505	28	130	2,1	610	41	50	21
	Min.	2433	1692	11	421	4,2	1121	30	97	1,2	360	28	37	7

Der Schalldruckpegel gilt für eine Raumgröße von 100 m³, Nachhallzeit 0,5 sek. und einem Raumdämpfungsmaß von 9 dB(A)

**Zubehör im Kapitel "Modelle Zubehör"**

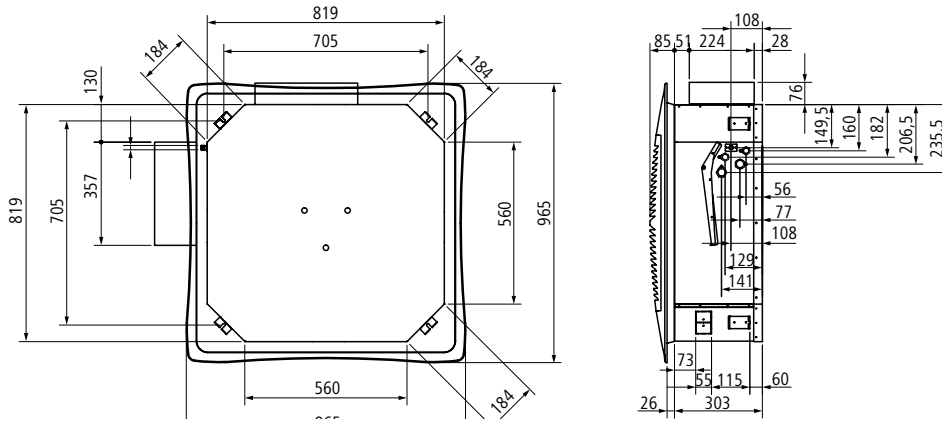
 Sichtblende ZA0142 .... oder ZA0149 0001  
muss separat bestellt werden

- 2- oder 3-Wege Ventile
- Ventilkondensatwannen
- Kondensatpumpen
- Regelungstechnik
- Lüfführung



# Baugröße 4

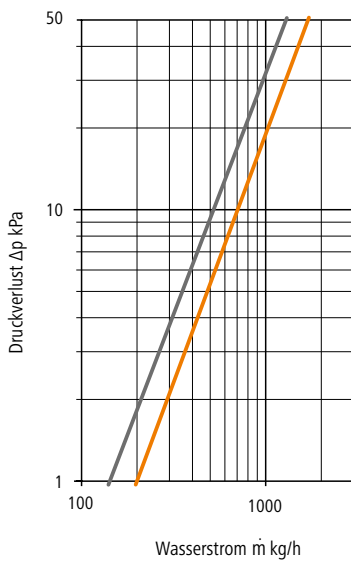
## Baugröße 4



Baugröße	4				4	
Modelle	2-Leiter-Anlage				4-Leiter-Anlage	
Elektro Heizregister	ohne elektrischem Heizregister		mit elektrischem Heizregister 3000 Watt / 230 V~		ohne elektrischem Heizregister	
Modbus RTU Platine	ohne MB-Platine	mit MB-Platine	ohne MB-Platine	mit MB-Platine	ohne MB-Platine	mit MB-Platine
Masse M kg	36	36	39	36	39	39
Artikelnummer	DXB34100820X00A	DXB34100820X02A	DXB34110820X00A	DXB34110820X02A	DXB34200820X00A	DXB34200820X02A
Preis pro Stück EUR	2541,27	2875,62	4214,68	4269,43	2917,54	3251,86

## Druckverlustdiagramm

Die Druckverluste bei Hauptregistern beziehen sich auf eine durchschnittliche Wassertemperatur von 10 °C im Kühlbetrieb und bei Zusatzregistern auf eine durchschnittliche Wassertemperatur von 65 °C im Heizbetrieb. Abweichende Temperaturen sind mit dem Koeffizienten K aus der Tabelle zu multiplizieren.



— DXB ECM 41    — DXB ECM 42 (max. Heizen)

## Wasserdruckverlust

°C	Hauptregister						Zusatzregister			
	20	30	40	50	60	70	40	50	60	70
K	0,94	0,90	0,86	0,82	0,78	0,74	1,14	1,08	1,02	0,96

Korrekturfaktoren K für die mittlere Wassertemperatur

## Erklärung Modellbezeichnung

- DXB ECM 4 2
- DXB : Deckenkassette mit Radialventilator
  - ECM : Mit EC-Motor
  - 4 : Baugröße
  - 2 : 4-Leiter-Anlage (max. Heizen)

**Technische Daten 2-Leiter System**

Baugröße	Kühlen 7°C / 12°C / 27°C 48 % relative Feuchte						Heizen 50°C / 40°C / 20°C				Allgemein			
	Drehzahl- stufe	Gesamt- kühllei- stung	Sensible- kühllei- stung	Luftaus- blastem- peratur	Wasser- durch- fluss	Wasser- druck-ver- lust	Gesamt- heizlei- stung	Luftaus- blastem- peratur	Wasser- durch- fluss	Wasser- druck-ver- lust	Luft-vol- umen- strom	Schall- druck- pegel	Schall- leistungs- pegel	Leistungs- aufnahme
		P <sub>ges</sub> W	P <sub>sen</sub> W	R <sub>LT</sub> °C	V l/h	Δp kPa	P <sub>ges</sub> W	R <sub>LT</sub> °C	V l/h	Δp kPa	V̇ m³/h	L <sub>p</sub> dB(A)	L <sub>W</sub> dB(A)	P W
DXB ECM 41	Max.	6440	4646	14	1112	22,9	7516	41	648	7,5	1165	39	48	33
	Mittl.	5259	3726	13	907	15,9	5993	42	515	5,0	870	30	39	17
	Min.	4313	3009	12	745	11,1	4816	44	414	3,4	630	24	33	10

**Technische Daten 4-Leiter System**

Baugröße	Kühlen 7°C / 12°C / 27°C 48 % relative Feuchte						Heizen 50°C / 40°C / 20°C				Allgemein			
	Drehzahl- stufe	Gesamt- kühllei- stung	Sensible- kühllei- stung	Luftaus- blastem- peratur	Wasser- durch- fluss	Wasser- druck-ver- lust	Gesamt- heizlei- stung	Luftaus- blastem- peratur	Wasser- durch- fluss	Wasser- druck-ver- lust	Luft-vol- umen- strom	Schall- druck- pegel	Schall- leistungs- pegel	Leistungs- aufnahme
		P <sub>ges</sub> W	P <sub>sen</sub> W	R <sub>LT</sub> °C	V̇ l/h	Δp kPa	P <sub>ges</sub> W	R <sub>LT</sub> °C	V̇ l/h	Δp kPa	V̇ m³/h	L <sub>p</sub> dB(A)	L <sub>W</sub> dB(A)	P W
DXB ECM 42 (max. Heizen)	Max.	6680	4779	13	1156	20,5	5019	34	432	7,7	1165	39	48	33
	Mittl.	5426	3817	12	936	14,0	4111	35	353	5,4	870	30	39	17
	Min.	4432	3073	12	763	9,7	3387	37	292	3,8	630	24	33	10

Der Schalldruckpegel gilt für eine Raumgröße von 100 m³, Nachhallzeit 0,5 sek. und einem Raumdämpfungsmaß von 9 dB(A)

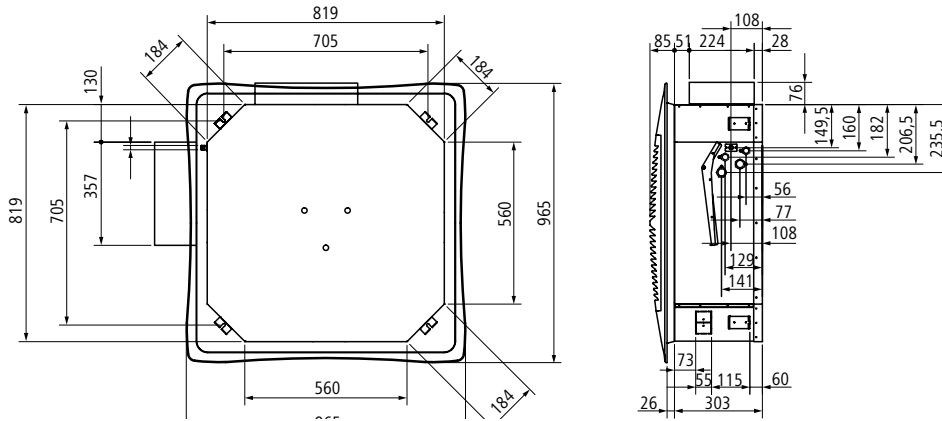
**Zubehör im Kapitel "Modelle Zubehör"**

 Sichtblende ZA0142 .... oder ZA0149 0001  
muss separat bestellt werden

- 2- oder 3-Wege Ventile
- Ventilkondensatwannen
- Kondensatpumpen
- Regelungstechnik
- Lufführung

# Baugröße 5

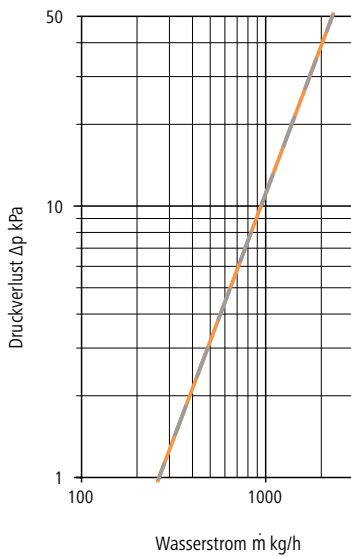
## Baugröße 5



Baugröße	5				5	
Modelle	2-Leiter-Anlage				4-Leiter-Anlage	
Elektro Heizregister	ohne elektrischem Heizregister		mit elektrischem Heizregister 3000 Watt / 230 V~		ohne elektrischem Heizregister	
Modbus RTU Platine	ohne MB-Platine	mit MB-Platine	ohne MB-Platine	mit MB-Platine	ohne MB-Platine	mit MB-Platine
Masse M kg	39	39	39	39	39	39
Artikelnummer	DXB35100820X00A	DXB35100820X02A	DXB35110820X00A	DXB35110820X02A	DXB35300820X00A	DXB35300820X02A
Preis pro Stück EUR	2704,39	3038,68	4402,21	4457,56	3017,71	3352,05

## Druckverlustdiagramm

Die Druckverluste bei Hauptregistern beziehen sich auf eine durchschnittliche Wassertemperatur von 10 °C im Kühlbetrieb und bei Zusatzregistern auf eine durchschnittliche Wassertemperatur von 65 °C im Heizbetrieb. Abweichende Temperaturen sind mit dem Koeffizienten K aus der Tabelle zu multiplizieren.



— DXB ECM 51    — DXB ECM 53 (max. Kühlen)

## Wasserdruckverlust

°C	Hauptregister						Zusatzregister			
	20	30	40	50	60	70	40	50	60	70
K	0,94	0,90	0,86	0,82	0,78	0,74	1,14	1,08	1,02	0,96

Korrekturfaktoren K für die mittlere Wassertemperatur

## Erklärung Modellbezeichnung

- DXB ECM 5 3
- DXB : Deckenkassette mit Radialventilator
  - ECM : Mit EC-Motor
  - 5 : Baugröße
  - 3 : 4-Leiter-Anlage (max. Kühlen)

**Technische Daten 2-Leiter System**

Baugröße	Kühlen 7°C / 12°C / 27°C 48 % relative Feuchte						Heizen 50°C / 40°C / 20°C				Allgemein			
	Drehzahl- stufe	Gesamt- kühllei- stung	Sensible- kühllei- stung	Luftaus- blastem- peratur	Wasser- durch- fluss	Wasser- druck-ver- lust	Gesamt- heizlei- stung	Luftaus- blastem- peratur	Wasser- durch- fluss	Wasser- druck-ver- lust	Luft-vo- lumen- strom	Schall- druck- pegel	Schall- leistungs- pegel	Leistungs- aufnahme
		P <sub>ges</sub> W	P <sub>sen</sub> W	R <sub>LT</sub> °C	V l/h	Δp kPa	P <sub>ges</sub> W	R <sub>LT</sub> °C	V l/h	Δp kPa	V̇ m³/h	L <sub>p</sub> dB(A)	L <sub>W</sub> dB(A)	P W
DXB ECM 51	Max.	11035	7834	12	1915	34,8	11881	42	1022	9,8	1770	48	57	108
	Mittl.	8007	5518	11	1382	19,3	8334	44	716	5,2	1130	38	47	32
	Min.	5469	3688	10	943	9,7	5609	46	482	2,5	710	25	34	10

**Technische Daten 4-Leiter System**

Baugröße	Kühlen 7°C / 12°C / 27°C 48 % relative Feuchte						Heizen 50°C / 40°C / 20°C				Allgemein			
	Drehzahl- stufe	Gesamt- kühllei- stung	Sensible- kühllei- stung	Luftaus- blastem- peratur	Wasser- durch- fluss	Wasser- druck-ver- lust	Gesamt- heizlei- stung	Luftaus- blastem- peratur	Wasser- durch- fluss	Wasser- druck-ver- lust	Luft-vo- lumen- strom	Schall- druck- pegel	Schall- leistungs- pegel	Leistungs- aufnahme
		P <sub>ges</sub> W	P <sub>sen</sub> W	R <sub>LT</sub> °C	V̇ l/h	Δp kPa	P <sub>ges</sub> W	R <sub>LT</sub> °C	V̇ l/h	Δp kPa	V̇ m³/h	L <sub>p</sub> dB(A)	L <sub>W</sub> dB(A)	P W
DXB ECM 52 (max. Kühlen)	Max.	10176	7297	13	1768	33,6	4856	29	418	5,6	1770	48	57	108
	Mittl.	7495	5214	12	1296	19,2	3757	31	324	3,5	1130	38	47	32
	Min.	5189	3532	10	893	9,9	2803	33	241	2,1	710	25	34	10

Der Schalldruckpegel gilt für eine Raumgröße von 100 m³, Nachhallzeit 0,5 sek. und einem Raumdämpfungsmaß von 9 dB(A)

**Zubehör im Kapitel "Modelle Zubehör"**

 Sichtblende ZA0142 .... oder ZA0149 0001  
muss separat bestellt werden

- 2- oder 3-Wege Ventile
- Ventilkondensatwannen
- Kondensatpumpen
- Regelungstechnik
- Lufführung

# Condi®line Deckenkassette DXB ECM (XXL)

## Die größte Kassette am Markt

Die als 2-Leiter- oder 4-Leiter-Ausführung für Heizen und Kühlen lieferbaren Deckenkassetten besitzen dank ihrer großen Baugröße ein sehr gutes Preis/Leistungs-Verhältnis und weisen darüber hinaus eine sehr geringen Schalleistungspegel auf. Mit Kühlleistungen über 15 kW (bei 7/12/27 °C) sind sie einmalig im Bereich von Kaltwasser-Kassetten. Durch einen zusätzlichen Anschluss ist auch eine Luftverteilung in angrenzende Räume möglich.

Der Filter ist bequem von unten erreichbar und kann ohne Werkzeug

schnell gereinigt bzw. getauscht werden. Zusätzlich ist an der Blende eine Sicherung angebracht, damit die Hände für den Filterwechsel frei sind.

### Einsatz

Speziell für den Anwendungsbereich in Räumen mit großem Volumen, wie z.B. in Supermärkten, im Ladenbau und in Eingangshallen.



## Leistungsbeschreibung DXB ECM (XXL)

Unsere Ausschreibungstexte finden Sie ganz bequem auf [www.ausschreiben.de](http://www.ausschreiben.de)

Die DXB ECM Deckenkassette XXL ist in 2 Baugrößen erhältlich, mit Kühlleistungen bis 15,1 kW. Die innere Tragestruktur besteht aus verzinktem Stahl und einer Wärme-Schalldämmung aus Polyolefinschaum (Klasse M1).

Außen ist das Gerät mit einer Anti-Beschlag-Schicht verkleidet. Die Blende (muss zusätzlich bestellt werden) ist aus schlagfestem ABS-Kunststoff und standardmäßig in Weiß (RAL 9003). Andere Farben sind auf Wunsch erhältlich. Die Blenden sind entweder mit G0 oder mit F7 Filter lieferbar. In der Variante -MB sind die Luftauslasslamellen verstellbar über die Regelung.

### Regelungstechnik:

- Ausführung DXB ECM ( Standardausstattung) für Standard- und Komfortregelung
- Ausführung DXB ECM MB setzt sich aus der Platine MB (mit integrierter Pumpensteuerung) und der Inverter-Platine zusammen. Die Verteilerlamellen können mit der Fernbedienung oder der Wandsteuerung T-MB verstellt werden.

### Ventilatoreinheit:

Gewuchteter Radiallüfter mit Einzelansaugung. Saugt von unten die Luft an und stößt seitlich die erwärmte/ gekühlte Luft aus. Mit speziell entwickelten rückwärtsgekrümmten, strömungstechnisch optimierten Lüfterblättern, die ein maximales Luftvolumen bei minimalem Energieverbrauch fördern.

### Elektromotor EC:

Hocheffizienter EC-Motor mit stufenloser Drehzahlverstellung (0 - 10 V), schwingungsdämpfend gelagert, 230 V / 50 Hz, besonders geräuscharm, wartungsfrei da selbstschmierend. Durch den Einsatz der modernen EC-Motoren sind Energieeinsparungen von bis zu 70 % im Vergleich zu herkömmlichen Einphasen-Wechselstrommotoren möglich.

### Wärmetauschregister:

Es besteht aus Kupferrohren mit daran befestigten Aluminiumrippen für maximalen Übertragungskontakt. 3-reihiges Register für Modelle mit 2 Rohrleitungen und 2,5- + ½-reihiges Register für Modelle mit 4 Rohrleitungen (die Heizreihe liegt an der Innenseite des Registers).

Der Wärmetauscher ist nicht für den Einsatz in einer korrosiven Atmosphäre oder in Umgebungen geeignet, in denen Aluminium korrodieren könnte.

### Anschluss:

Wasseranschluss seitlich (1" Hauptregister/ ¾" Zusatzregister), elektrischer Anschluss seitlich in Schaltkasten. Entleerungs- und Entlüftungsventile an der Außenseite.

### Arbonia Verpackungskonzept:

Ausgeklügeltes Verpackungskonzept, platzsparend entsorgbar, ohne lästiges „Kleinmachen“ der Kartons, hoch stabil.

### Betriebsbedingungen:

- Max. Wassertemperatur: 80 °C
- Min. Wassertemperatur: 5 °C
- Max. Betriebsdruck: 10 bar
- Rel. Luftfeuchte: 15 - 75 %
- Max. Lufttemperatur: 40 °C
- Min. Lufttemperatur: 6 °C

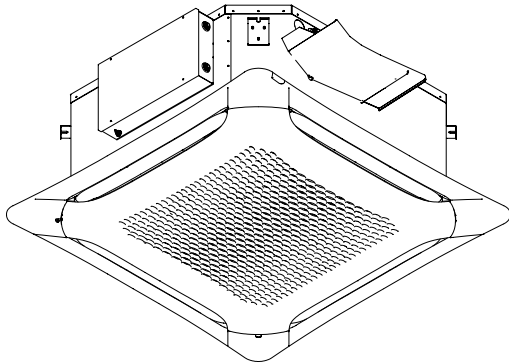
### Vorteile:

- Optimales Preis/ Leistungsverhältnis dank der XXL Baugröße
- Kühlleistungen bis über 15 kW (bei 7/12/27 °C )
- EC-Motoren mit Energiekostensparnis bis 70 %
- 2- Leiter und 4- Leiter Anlagen
- Einfache Reinigung und Wartung
- Hohe Lebensdauer

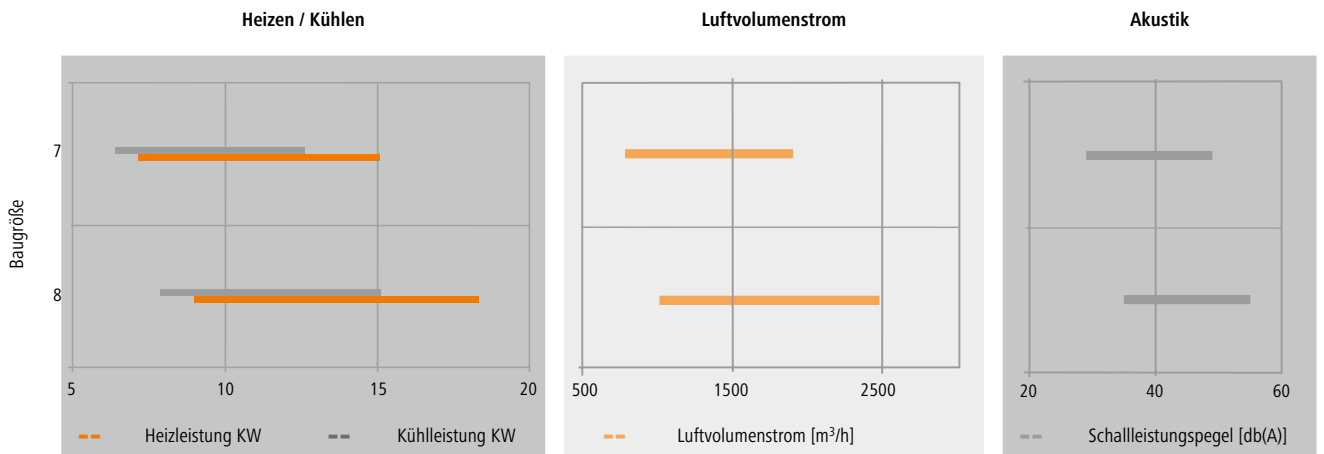
### Besonderheiten:

- 2 Größen
- Kondensatpumpe und Ventil Kondensatwanne Standardmäßig enthalten (Förderhöhe max. 650 mm)
- Optische Betriebsanzeige (An- Kühlen- Heizen)
- Blende muss mit bestellt werden
- Version -MB für Einsatz mit Fernbedienung vorbereitet
- Version -MB mit automatischer Klappenverstellung
- ErP Konform (Richtlinie 327/2011)

## Modellübersicht DXB ECM (XXL)



### Modellübersicht DXB ECM (in der XXL Baugröße)

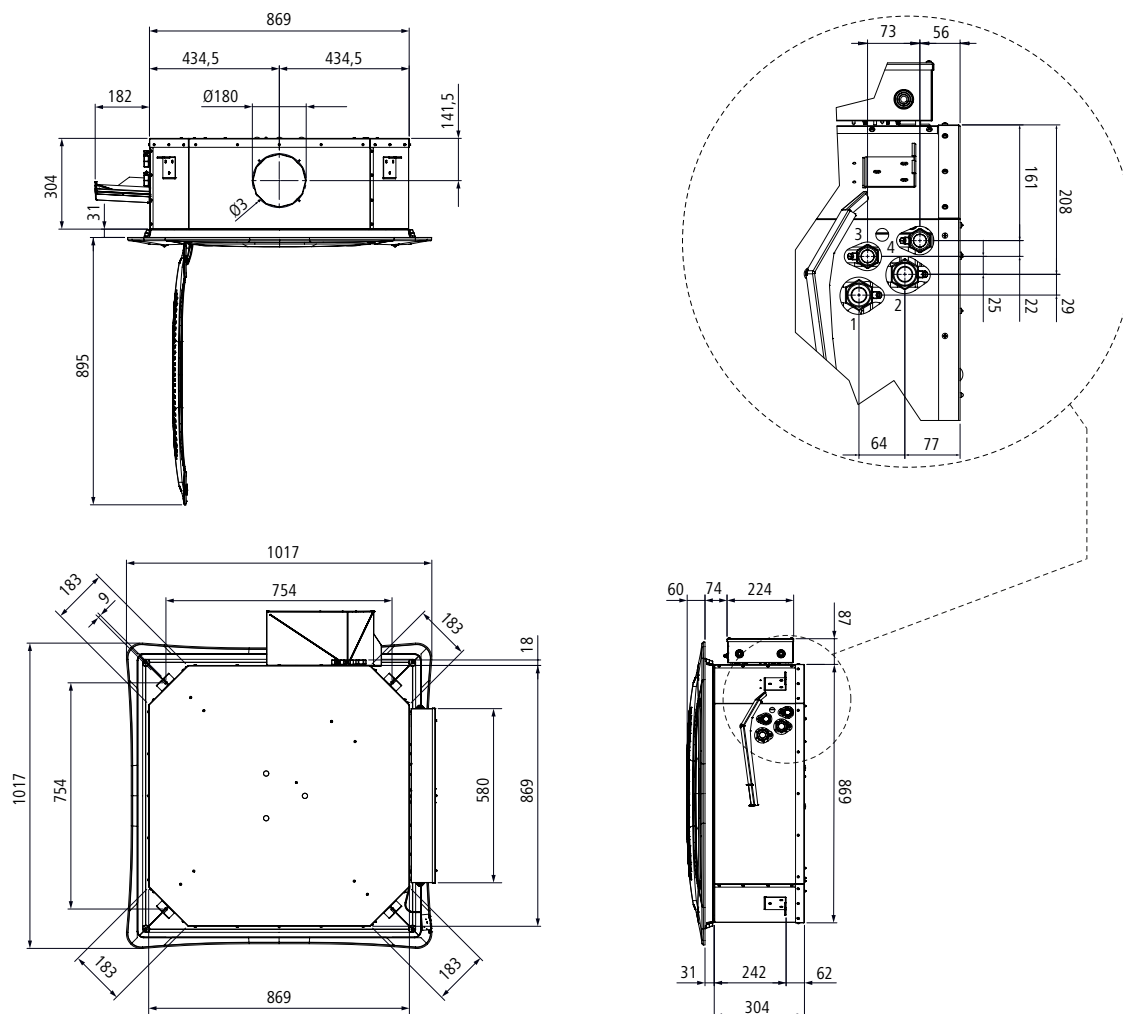




# Maßzeichnungen

## Technische Zeichnung DXB ECM (XXL Baugröße)

DXB ECM (XXL Baugröße) Baugrößen 7 bis 8 (Version 869 x 869)



Deckenkassette DXB ECM (XXL)

### 2-Leiter-Anlage

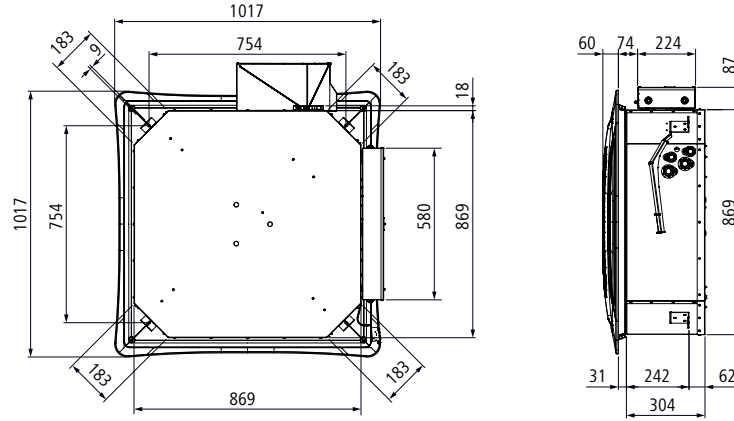
1. Kaltwassereintritt 1"
2. Kaltwasseraustritt 1"

### 4-Leiter-Anlage

1. Kaltwassereintritt 1"
2. Kaltwasseraustritt 1"
3. Heizwassereintritt ¾"
4. Heizwasseraustritt ¾"

# Baugröße 7

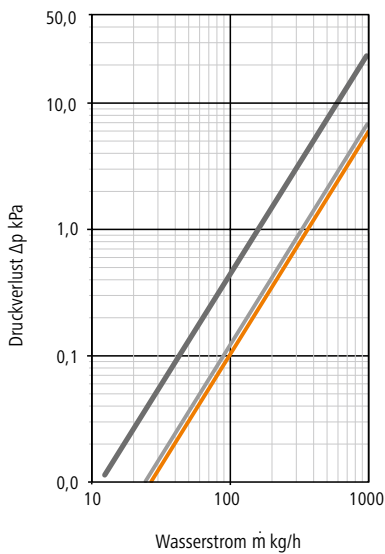
## Baugröße 7



Baugröße	7				7	
Modelle	2-Leiter-Anlage				4-Leiter-Anlage	
Elektro Heizregister	ohne elektrischem Heizregister		mit elektrischem Heizregister 3000 Watt / 230 V~		ohne elektrischem Heizregister	
Modbus RTU Platine	ohne MB-Platine	mit MB-Platine	ohne MB-Platine	mit MB-Platine	ohne MB-Platine	mit MB-Platine
Masse M kg	42	42	42	42	42	42
Artikelnummer	DXB37100870X00A	DXB37100870X02A	DXB37110870X00A	DXB37110870X02A	DXB37200870X00A	DXB37200870X02A
Preis pro Stück EUR	3310,23	3604,54	4419,71	4704,10	3521,86	3817,84

## Druckverlustdiagramm

Die Druckverluste bei Hauptregistern beziehen sich auf eine durchschnittliche Wassertemperatur von 10 °C im Kühlbetrieb und bei Zusatzregistern auf eine durchschnittliche Wassertemperatur von 65 °C im Heizbetrieb. Abweichende Temperaturen sind mit dem Koeffizienten K aus der Tabelle zu multiplizieren.



— DXB ECM 71    — DXB ECM 72 (max. Heizen)    — DXB ECM 72 (max. Kühlen)

## Wasserdruckverlust

°C	Hauptregister						Zusatzregister			
	20	30	40	50	60	70	40	50	60	70
K	0,94	0,90	0,86	0,82	0,78	0,74	1,14	1,08	1,02	0,96

Korrekturfaktoren K für die mittlere Wassertemperatur

## Erklärung Modellbezeichnung

DXB	ECM	7	1	
DXB	ECM	7	1	: Deckenkassette mit Radialventilator
	ECM			: Mit EC-Motor
		7		: Baugröße
			1	: 2-Leiter-Anlage

**Technische Daten 2-Leiter System**

Baugröße	Drehzahl- stufe	Kühlen 7°C / 12°C / 27°C 48 % relative Feuchte				Heizen 50°C / 40°C / 20°C			Allgemein			
		Gesamt- kühllei- stung P <sub>ges</sub> W	Sensible- kühllei- stung P <sub>sen</sub> W	Wasser- durch- fluss V l/h	Wasser- druck- verlust Δp kPa	Gesamt- heizlei- stung P <sub>ges</sub> W	Wasser- durch- fluss V l/h	Wasser- druck- verlust Δp kPa	Luft-volu- menstrom V̇ m³/h	Schall- druck- pegel L <sub>p</sub> dB(A)	Schall- leistungs- pegel L <sub>W</sub> dB(A)	Leistungs- aufnahme P W
		DXB ECM 71	Max.	12600	9310	2169	22,7	13390	1153	21,5	1905	49
	Mittl.	9430	6770	1624	13,4	9590	826	11,8	1290	40	49	35
	Min.	6360	4450	1095	6,6	6180	532	5,4	790	29	38	13

**Technische Daten 4-Leiter System**

Baugröße	Drehzahl- stufe	Kühlen 7°C / 12°C / 27°C 48 % relative Feuchte				Heizen 50°C / 40°C / 20°C			Allgemein			
		Gesamt- kühllei- stung P <sub>ges</sub> W	Sensible- kühllei- stung P <sub>sen</sub> W	Wasser- durch- fluss V̇ l/h	Wasser- druck- verlust Δp kPa	Gesamt- heizlei- stung P <sub>ges</sub> W	Wasser- durch- fluss V̇ l/h	Wasser- druck- verlust Δp kPa	Luft-volu- menstrom V̇ m³/h	Schall- druck- pegel L <sub>p</sub> dB(A)	Schall- leistungs- pegel L <sub>W</sub> dB(A)	Leistungs- aufnahme P W
		DXB ECM 72 (max. Heizen)	Max.	11610	8870	1999	22,6	10550	908	19,9	1905	49
	Mittl.	8860	6530	1526	13,8	8400	723	13,2	1290	40	49	35
	Min.	6070	4330	1045	7,0	6010	518	7,2	790	29	38	13

Der Schalldruckpegel gilt für eine Raumgröße von 100 m³, Nachhallzeit 0,5 sek. und einem Raumdämpfungsmaß von 9 dB(A)

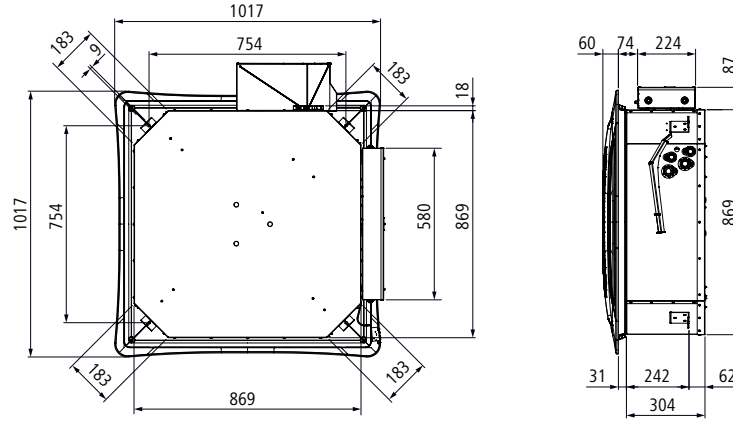
**Zubehör im Kapitel "Modelle Zubehör"**

 Sichtblende ZA0142 .... oder ZA0149 0001  
muss separat bestellt werden

- 2- oder 3-Wege Ventile
- Ventilkondensatwannen
- Kondensatpumpen
- Regelungstechnik
- Lüfführung

# Baugröße 8

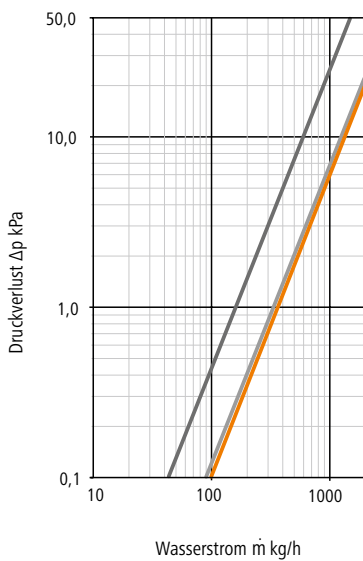
## Baugröße 8



Baugröße	8				8	
Modelle	2-Leiter-Anlage				4-Leiter-Anlage	
Elektro Heizregister	ohne elektrischem Heizregister		mit elektrischem Heizregister 3000 Watt / 230 V~		ohne elektrischem Heizregister	
Modbus RTU Platine	ohne MB-Platine	mit MB-Platine	ohne MB-Platine	mit MB-Platine	ohne MB-Platine	mit MB-Platine
Masse M kg	42	42	42	42	42	42
Artikelnummer	DXB38100870X00A	DXB38100870X02A	DXB38110870X00A	DXB38110870X02A	DXB38200870X00A	DXB38200870X02A
Preis pro Stück EUR	3401,16	3703,74	4540,39	4833,07	3619,43	3922,00

## Druckverlustdiagramm

Die Druckverluste bei Hauptregistern beziehen sich auf eine durchschnittliche Wassertemperatur von 10 °C im Kühlbetrieb und bei Zusatzregistern auf eine durchschnittliche Wassertemperatur von 65 °C im Heizbetrieb. Abweichende Temperaturen sind mit dem Koeffizienten K aus der Tabelle zu multiplizieren.



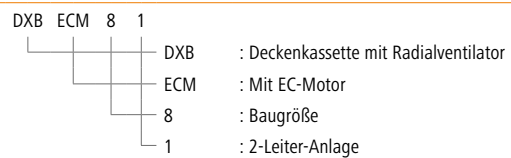
— DXB ECM 81    — DXB ECM 82 (max. Heizen)    — DXB ECM 82 (max. Kühlen)

## Wasserdruckverlust

°C	Hauptregister						Zusatzregister			
	20	30	40	50	60	70	40	50	60	70
K	0,94	0,90	0,86	0,82	0,78	0,74	1,14	1,08	1,02	0,96

Korrekturfaktoren K für die mittlere Wassertemperatur

## Erklärung Modellbezeichnung



**Technische Daten 2-Leiter System**

Baugröße	Drehzahl- stufe	Kühlen 7°C / 12°C / 27°C 48 % relative Feuchte				Heizen 50°C / 40°C / 20°C			Allgemein			
		Gesamt- kühllei- stung P <sub>ges</sub> W	Sensible- kühllei- stung P <sub>sen</sub> W	Wasser- durch- fluss V l/h	Wasser- druck- verlust Δp kPa	Gesamt- heizlei- stung P <sub>ges</sub> W	Wasser- durch- fluss V l/h	Wasser- druck- verlust Δp kPa	Luft- volumen- strom V̇ m³/h	Schall- druck- pegel L <sub>p</sub> dB(A)	Schall- leistungs- pegel L <sub>W</sub> dB(A)	Leistungs- aufnahme P W
		DXB ECM 81	Max.	15130	11410	2605	31,8	16400	1412	31,0	2480	55
	Mittl.	11380	8300	1959	18,8	11860	1021	17,3	1650	46	55	64
	Min.	7860	5580	1353	9,6	7820	674	8,2	1025	35	44	21

**Technische Daten 4-Leiter System**

Baugröße	Drehzahl- stufe	Kühlen 7°C / 12°C / 27°C 48 % relative Feuchte				Heizen 50°C / 40°C / 20°C			Allgemein			
		Gesamt- kühllei- stung P <sub>ges</sub> W	Sensible- kühllei- stung P <sub>sen</sub> W	Wasser- durch- fluss V̇ l/h	Wasser- druck- verlust Δp kPa	Gesamt- heizlei- stung P <sub>ges</sub> W	Wasser- durch- fluss V̇ l/h	Wasser- druck- verlust Δp kPa	Luft- volumen- strom V̇ m³/h	Schall- druck- pegel L <sub>p</sub> dB(A)	Schall- leistungs- pegel L <sub>W</sub> dB(A)	Leistungs- aufnahme P W
		DXB ECM 82 (max. Heizen)	Max.	13590	10680	2340	30,4	12170	1048	25,7	2440	55
	Mittl.	10590	7960	1823	19,1	9800	844	17,4	1650	46	55	64
	Min.	7450	5400	1283	10,1	7190	619	10,0	1025	35	44	21

Der Schalldruckpegel gilt für eine Raumgröße von 100 m³, Nachhallzeit 0,5 sek. und einem Raumdämpfungsmaß von 9 dB(A)

**Zubehör im Kapitel "Modelle Zubehör"**

 Sichtblende ZA0142 .... oder ZA0149 0001  
muss separat bestellt werden

- 2- oder 3-Wege Ventile
- Ventilkondensatwannen
- Kondensatpumpen
- Regelungstechnik
- Lüfführung

# Condi<sup>®</sup>line Deckenkassette DXB

## Einbau in Zwischendecken

Die als 2-Leiter- oder 4-Leiter-Ausführung für Heizen und Kühlen lieferbaren Deckenkassetten sind für vielfältige Anwendungen konzipiert und sind optimiert in Bezug auf Leistung und Schalleistungspegel. Bei Kühlleistungen von 1,3 kW bis zu 11,1 kW (bei 7/12/27 °C) sind die DXB Deckenkassetten für mittelgroße bis große Räume geeignet (z.B. Großraumbüros). Der Filter ist bequem von unten erreichbar und kann ohne Werkzeug schnell gereinigt bzw. getauscht werden.

### Einsatz

In Bezug auf eine niedrige Stromaufnahme und einen niedrigen Schalleistungspegel erfüllen oder übertreffen die Deckenkassetten alle aktuellen Anforderungen im Neubaubereich.



## Leistungsbeschreibung DXB

Unsere Ausschreibungstexte finden Sie ganz bequem auf [www.ausschreiben.de](http://www.ausschreiben.de)

Die DXB Deckenkassette ist in 7 Modellgrößen erhältlich, zusätzlich ist die Ausstattungsvariante mit Modbus-Regelungsplatine erhältlich. Ein Anschluss für bis zu 20 % Frischluft ist optional ebenfalls möglich. Die innere Tragestruktur besteht aus verzinktem Stahl und einer Wärme-Schalldämmung aus Polyolefin-Schaum (Klasse M1). Außen ist das Gerät mit einer Anti-Beschlag-Schicht verkleidet. Die Blende (muss zusätzlich bestellt werden) ist aus schlagfestem ABS-Kunststoff und standardmäßig in Weiß (RAL 9003). Andere Farben sind auf Wunsch erhältlich.

### Filter:

Der Filter für grobe Schwebstoffe ist von unten über vier Schnellverschlüsse an der Blende problemlos erreichbar und lässt sich sehr leicht reinigen. Die Blende ist mit einem Fallschutz ausgestattet.

### Wärmetauschregister:

Je nach Modellvariante 2-Leiter oder 4-Leiter, ein- bis dreireihiges Register aus Kupferrohren mit Aluminiumlamellen in runder Bauform für den Betrieb mit Wasser. Nicht geeignet für Umgebungen, in denen es zu Korrosion an Aluminium kommen kann.

### Kondensatwanne:

Aus ABS Kunststoff, im Gerät integriert.

### Kondensatpumpe:

Im Gerät installiert, Förderhöhe 650 mm (Unterkante Gerät). Wird direkt über die Regelplatine gesteuert, ein Schwimmerschaltersystem kontrolliert den Kondensatstand und ist mit einem Alarm verbunden. Eine optionale Ventilkondensatwanne wird in das Gerät geführt, so dass ebenfalls dieses Kondensat mit der Pumpe abgeführt wird.

### Elektromotor AC:

Einphasen-Wechselstrommotor, schwingungsdämpfend gelagert. Sechs mögliche Drehzahlen, drei Drehzahlen werksseitig angeschlossen. Wärmeschutz mit automatischer Rückstellung, Schutzart IP 20, Klasse B.

### Ventilatoreinheit:

Gewuchteter Radiallüfter mit Einzelansaugung. Saugt von unten die Luft an und stößt seitlich die erwärmte/gekühlte Luft aus. Mit speziell entwickelten rückwärtsgekrümmten, strömungstechnisch optimierten Lüfterblättern, die ein maximales Luftvolumen bei minimalem Energieverbrauch fördern.

### Anschluss:

Wasseranschluss seitlich (½" bzw. ¾"), elektrischer Anschluss seitlich in Schaltkasten. Entleerungs- und Entlüftungsventile an der Außenseite.

### Arbonia Verpackungskonzept:

Ausgeklügeltes Verpackungskonzept, platzsparend entsorgbar, ohne lästiges „Kleinmachen“ der Kartons, hoch stabil.

### Betriebsbedingungen:

- Max. Wassertemperatur: 80 °C
- Min. Wassertemperatur: 5 °C
- Max. Betriebsdruck: 10 bar
- Rel. Luftfeuchte: 15 - 75 %
- Max. Lufttemperatur: 40 °C
- Min. Lufttemperatur: 6 °C

### Vorteile:

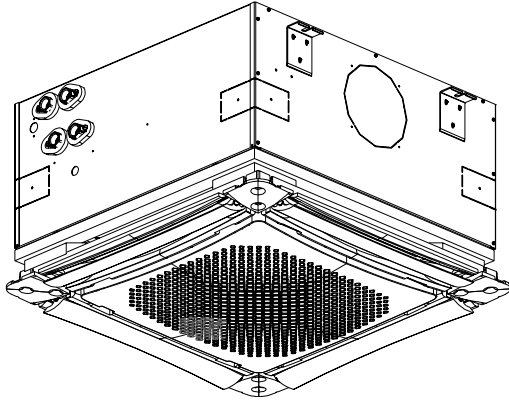
- Energieeffizienter Betrieb
- Flüsterleise
- Einfache Reinigung und Wartung
- Hohe Lebensdauer

### Besonderheiten:

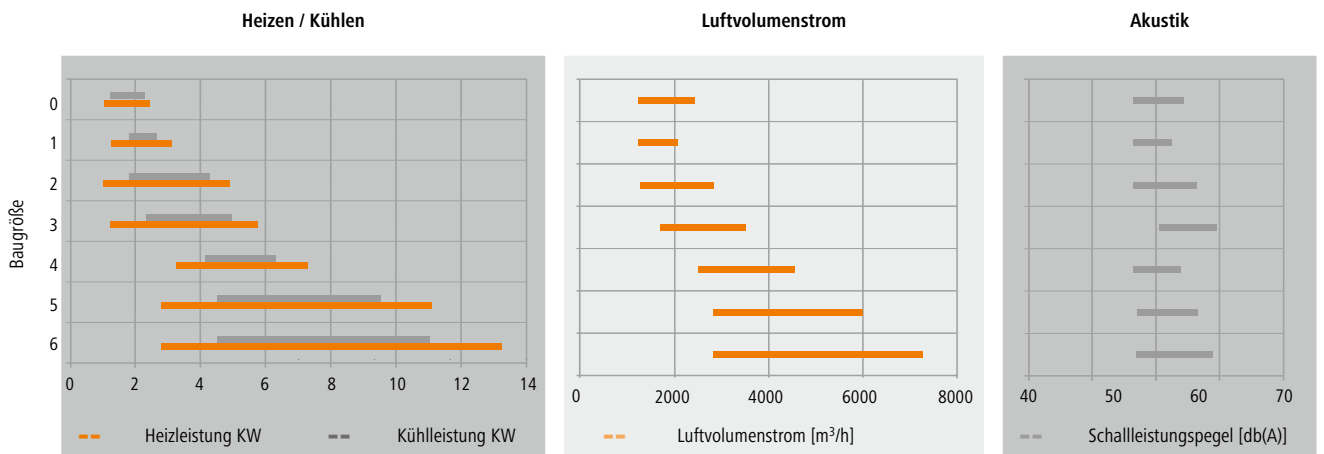
- AC-Motoren
- 7 Baugrößen
- Für Rasterdecken geeignet
- Modernste Motorentechnologie auch bei Einphasen-Wechselstrommotoren
- Kondensatpumpe und Ventilkondensatwanne standardmässig enthalten (Förderhöhe max. 650 mm)
- Blende muss mit bestellt werden
- ErP Konform (Richtlinie 327/2011)

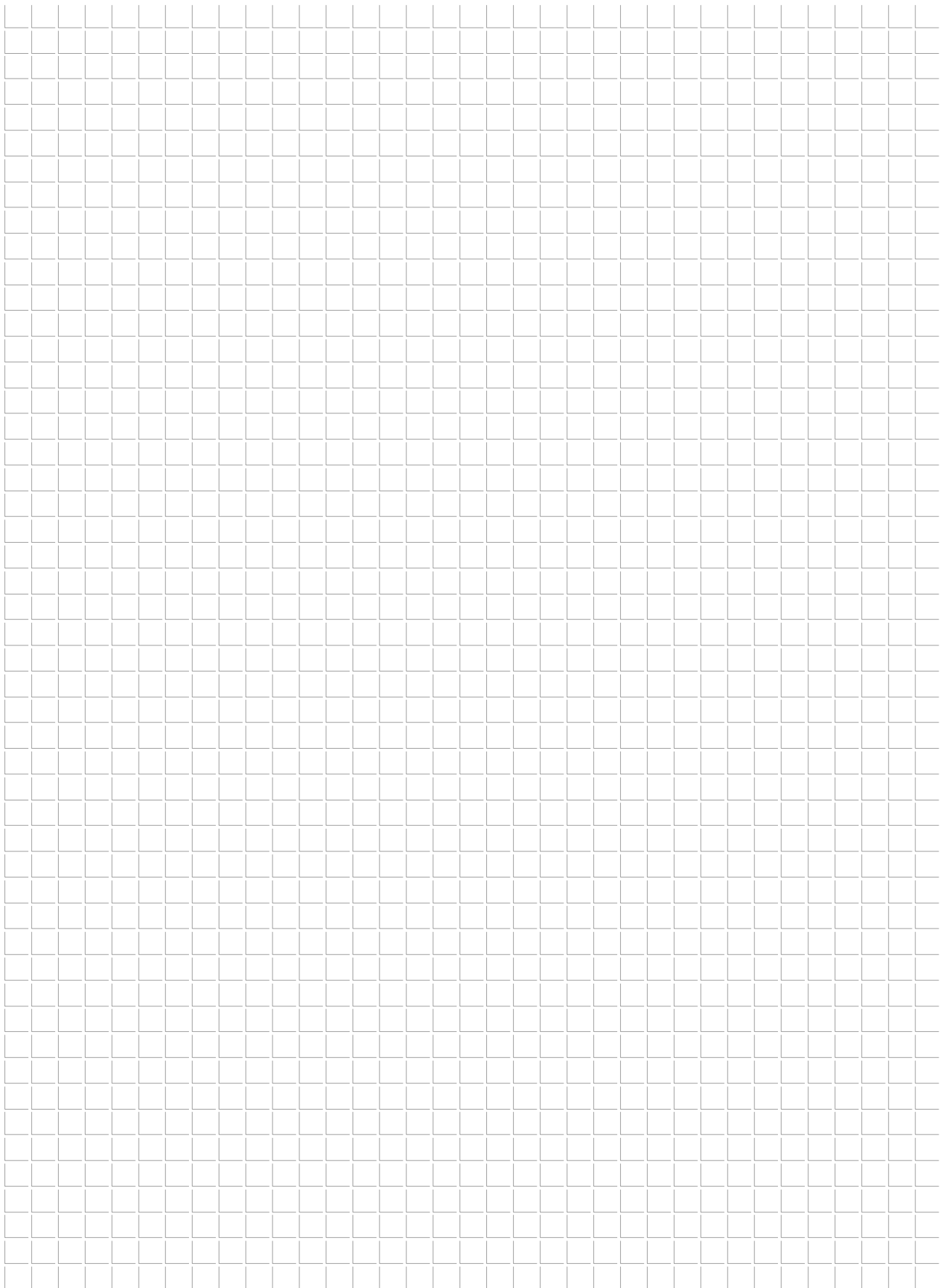


## Modellübersicht DXB



### Modellübersicht DXB

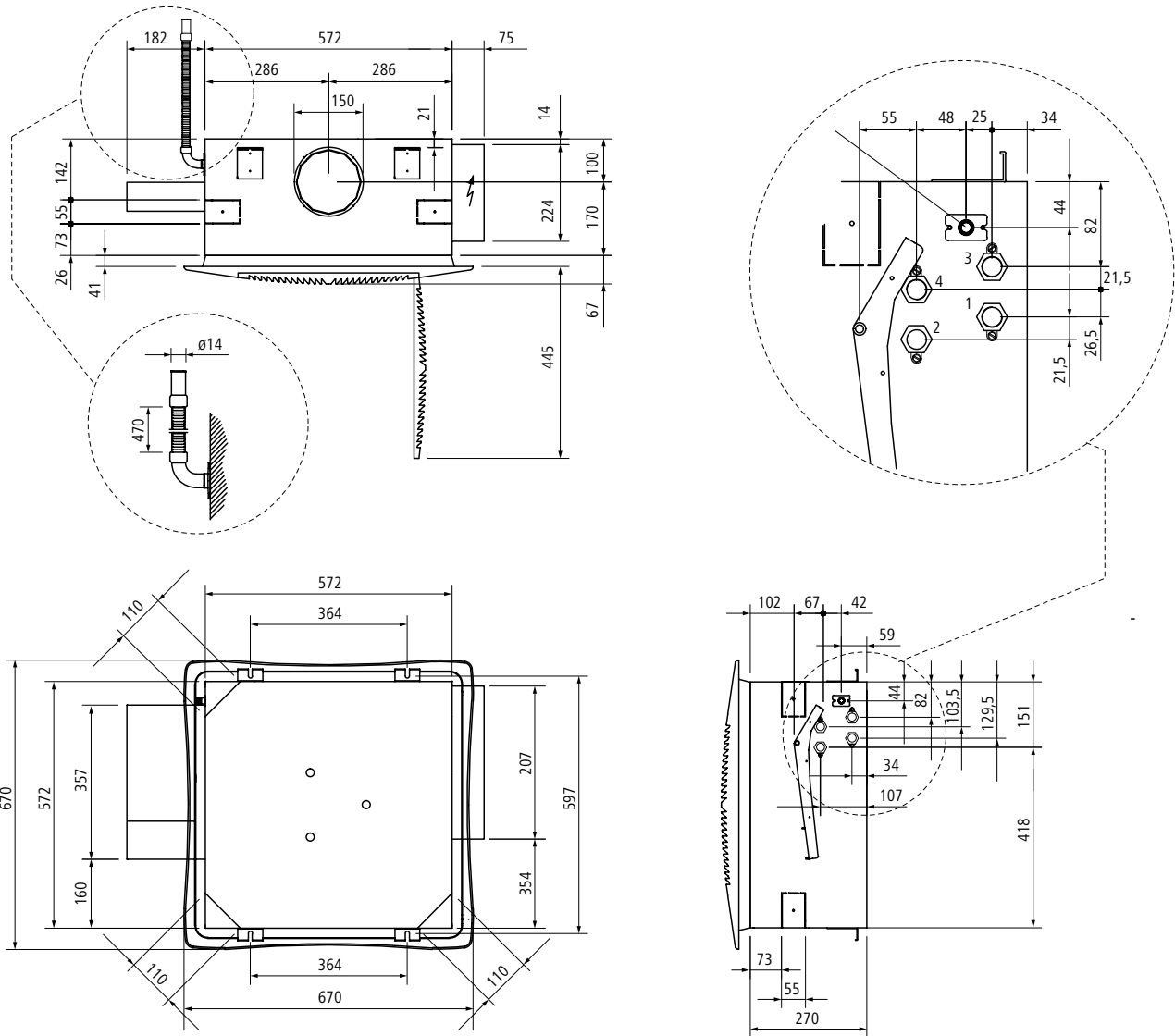




# Maßzeichnungen

## Technische Zeichnung DXB

DXB Baugrößen 0 bis 3 (Version 600 x 600)



### Anmerkung:

Der elektrische Anschlusskasten ist in den Baugrößen 600 x 600 mm bzw. 800 x 800 mm an verschiedenen Positionen. Die genaue Position ist den beiden Zeichnungen zu entnehmen.

#### 2-Leiter-Anlage

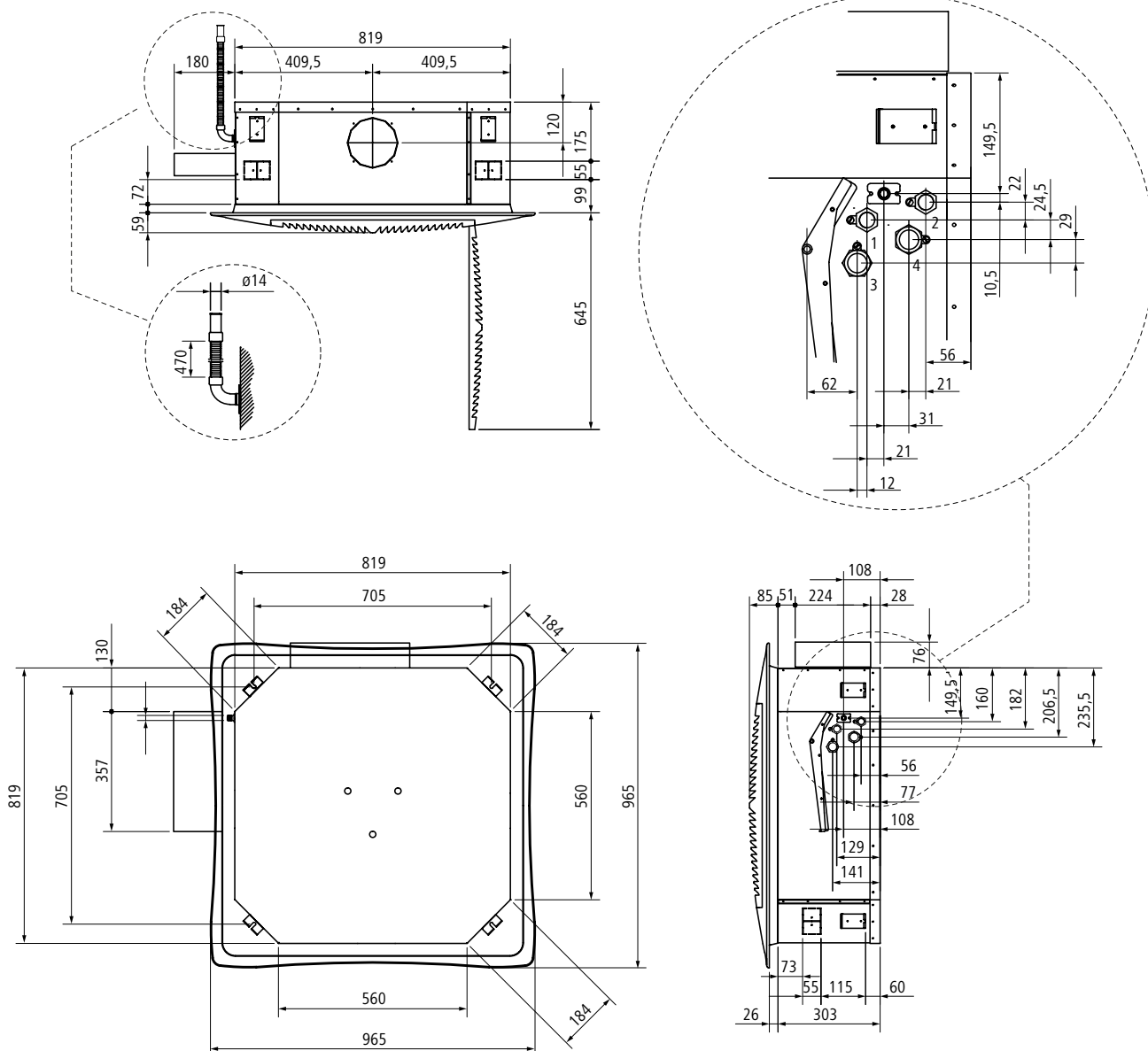
- 3. Kaltwassereintritt 1/2"
- 4. Kaltwasseraustritt 1/2"

#### 4-Leiter-Anlage

- 1. Heizwassereintritt 1/2"
- 2. Heizwasseraustritt 1/2"
- 3. Kaltwassereintritt 1/2"
- 4. Kaltwasseraustritt 1/2"

## Technische Zeichnung DXB

DXB Baugrößen 4 bis 6 (Version 800 x 800)



### Anmerkung:

Der elektrische Anschlusskasten ist in den Baugrößen 600 x 600 mm bzw. 800 x 800 mm an verschiedenen Positionen.

Die genaue Position ist den beiden Zeichnungen zu entnehmen.

### 2-Leiter-Anlage

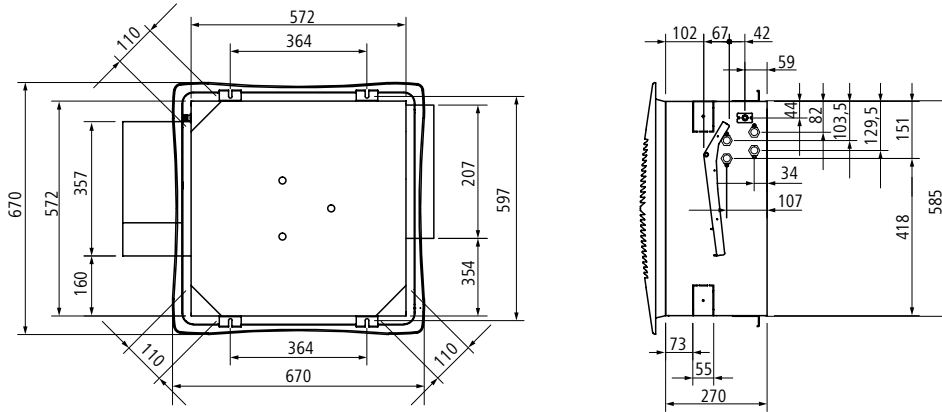
- 3. Kaltwassereintritt  $\frac{3}{4}$ "
- 4. Kaltwasseraustritt  $\frac{3}{4}$ "

### 4-Leiter-Anlage

- 1. Heizwassereintritt  $\frac{1}{2}$ "
- 2. Heizwasseraustritt  $\frac{1}{2}$ "
- 3. Kaltwassereintritt  $\frac{3}{4}$ "
- 4. Kaltwasseraustritt  $\frac{3}{4}$ "

# Baugröße 0

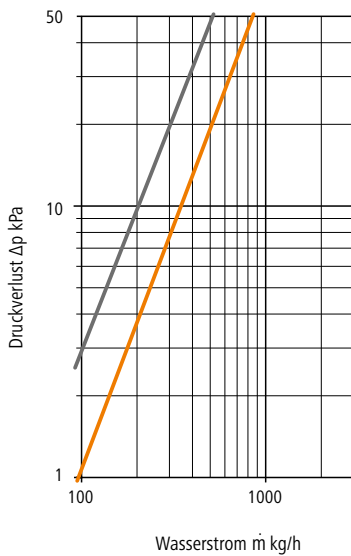
## Baugröße 0



Baugröße	0		0	
Modelle	2-Leiter-Anlage		4-Leiter-Anlage	
Elektro Heizregister	ohne elektrischem Heizregister		ohne elektrischem Heizregister	
Modbus RTU Platine	ohne MB-Platine	mit MB-Platine	ohne MB-Platine	mit MB-Platine
Masse M kg	22	22	24	24
Artikelnummer	DXB00100575X00A	DXB00100575X02A	DXB00200575X00A	DXB00200575X02A
Preis pro Stück EUR	1410,71	1723,47	1649,51	1929,69

## Druckverlustdiagramm

Die Druckverluste bei Hauptregistern beziehen sich auf eine durchschnittliche Wassertemperatur von 10 °C im Kühlbetrieb und bei Zusatzregistern auf eine durchschnittliche Wassertemperatur von 65 °C im Heizbetrieb. Abweichende Temperaturen sind mit dem Koeffizienten K aus der Tabelle zu multiplizieren.



— DXB 01      — DXB 02 (max. Heizen)

## Wasserdruckverlust

°C	Hauptregister						Zusatzregister			
	20	30	40	50	60	70	40	50	60	70
K	0,94	0,90	0,86	0,82	0,78	0,74	1,14	1,08	1,02	0,96

Korrekturfaktoren K für die mittlere Wassertemperatur

## Erklärung Modellbezeichnung

DXB 0 2  
 DXB : Deckenkassette mit Radialventilator  
 0 : Baugröße  
 2 : 4-Leiter-Anlage (max. Heizen)

**Technische Daten 2-Leiter System**

Baugröße	Kühlen 7°C / 12°C / 27°C 48 % relative Feuchte						Heizen 50°C / 40°C / 20°C				Allgemein			
	Drehzahl- stufe	Gesamt- kühllei- stung	Sensible- kühllei- stung	Luftaus- blastem- peratur	Wasser- durch- fluss	Wasser- druck-ver- lust	Gesamt- heizlei- stung	Luftaus- blastem- peratur	Wasser- durch- fluss	Wasser- druck-ver- lust	Luft-vo- lumen- strom	Schall- druck- pegel	Schall- leistungs- pegel	Leistungs- aufnahme
		P <sub>ges</sub> W	P <sub>sen</sub> W	R <sub>LT</sub> °C	V l/h	Δp kPa	P <sub>ges</sub> W	R <sub>LT</sub> °C	V l/h	Δp kPa	V̇ m³/h	L <sub>p</sub> dB(A)	L <sub>W</sub> dB(A)	P W
DXB 01	Max.	1983	1578	19	349	10,3	2451	32	212	3,6	610	40	49	57
	Mittl.	1615	1253	18	284	7,0	1935	34	166	2,3	420	31	40	32
	Min.	1236	931	17	216	4,3	1446	35	126	1,4	310	24	33	25

**Technische Daten 4-Leiter System**

Baugröße	Kühlen 7°C / 12°C / 27°C 48 % relative Feuchte						Heizen 50°C / 40°C / 20°C				Allgemein			
	Drehzahl- stufe	Gesamt- kühllei- stung	Sensible- kühllei- stung	Luftaus- blastem- peratur	Wasser- durch- fluss	Wasser- druck-ver- lust	Gesamt- heizlei- stung	Luftaus- blastem- peratur	Wasser- durch- fluss	Wasser- druck-ver- lust	Luft-vo- lumen- strom	Schall- druck- pegel	Schall- leistungs- pegel	Leistungs- aufnahme
		P <sub>ges</sub> W	P <sub>sen</sub> W	R <sub>LT</sub> °C	V̇ l/h	Δp kPa	P <sub>ges</sub> W	R <sub>LT</sub> °C	V̇ l/h	Δp kPa	V̇ m³/h	L <sub>p</sub> dB(A)	L <sub>W</sub> dB(A)	P W
DXB 02 (max. Heizen)	Max.	2298	1816	17	407	13,1	1599	29	137	4,8	610	40	49	57
	Mittl.	1951	1502	16	342	9,6	1360	30	115	3,6	420	31	40	32
	Min.	1506	1119	15	263	6,0	1068	31	94	2,3	310	24	33	25

Der Schalldruckpegel gilt für eine Raumgröße von 100 m<sup>3</sup>, Nachhallzeit 0,5 sek. und einem Raumdämpfungsmaß von 9 dB(A)

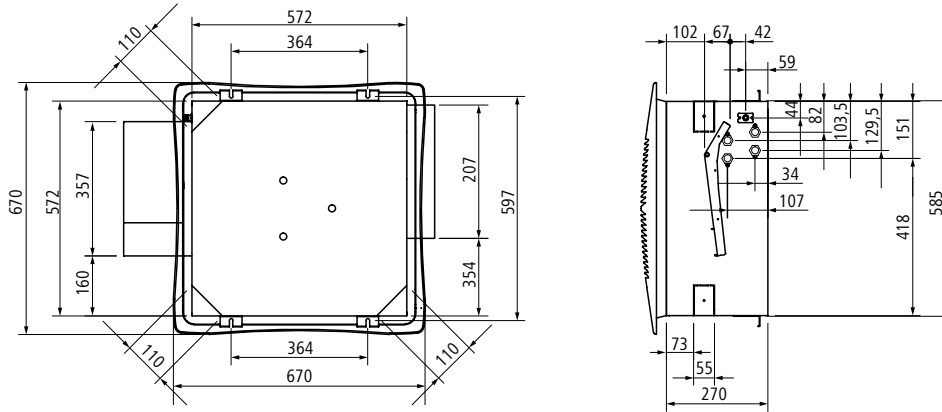
**Zubehör im Kapitel "Modelle Zubehör"**

Sichtblende ZA0142 .... oder ZA0149 0001 muss separat bestellt werden

- 2- oder 3-Wege Ventile
- Ventilkondensatwannen
- Kondensatpumpen
- Regelungstechnik
- Luftführung

# Baugröße 1

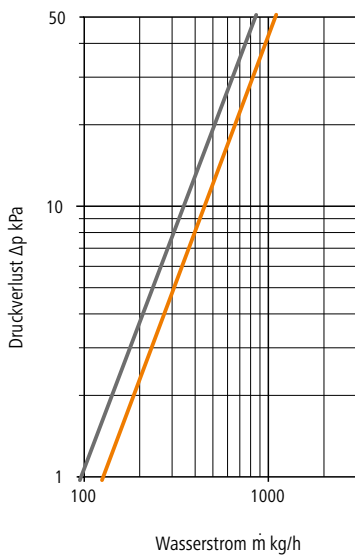
## Baugröße 1



Baugröße	1				1	
Modelle	2-Leiter-Anlage				4-Leiter-Anlage	
Elektro Heizregister	ohne elektrischem Heizregister		mit elektrischem Heizregister 1500 Watt / 230 V~		ohne elektrischem Heizregister	
Modbus RTU Platine	ohne MB-Platine	mit MB-Platine	ohne MB-Platine	mit MB-Platine	ohne MB-Platine	mit MB-Platine
Masse M kg	22	22	22	22	24	24
Artikelnummer	DXB01100575X00A	DXB01100575X02A	DXB01110575X00A	DXB01110575X02A	DXB01200575X00A	DXB01200575X02A
Preis pro Stück EUR	1517,89	1830,68	2395,64	2692,14	1778,23	2091,02

## Druckverlustdiagramm

Die Druckverluste bei Hauptregistern beziehen sich auf eine durchschnittliche Wassertemperatur von 10 °C im Kühlbetrieb und bei Zusatzregistern auf eine durchschnittliche Wassertemperatur von 65 °C im Heizbetrieb. Abweichende Temperaturen sind mit dem Koeffizienten K aus der Tabelle zu multiplizieren.



— DXB ECM 11    — DXB ECM 12 (max. Heizen)

## Wasserdruckverlust

°C	Hauptregister						Zusatzregister			
	20	30	40	50	60	70	40	50	60	70
K	0,94	0,90	0,86	0,82	0,78	0,74	1,14	1,08	1,02	0,96

Korrekturfaktoren K für die mittlere Wassertemperatur

## Erklärung Modellbezeichnung

- DXB 1 2
- DXB : Deckenkassette mit Radialventilator
  - 1 : Baugröße
  - 2 : 4-Leiter-Anlage (max. Heizen)



**Technische Daten 2-Leiter System**

Baugröße	Kühlen 7°C / 12°C / 27°C 48 % relative Feuchte						Heizen 50°C / 40°C / 20°C				Allgemein			
	Drehzahl- stufe	Gesamt- kühllei- stung	Sensible- kühllei- stung	Luftaus- blastem- peratur	Wasser- durch- fluss	Wasser- druck-ver- lust	Gesamt- heizlei- stung	Luftaus- blastem- peratur	Wasser- durch- fluss	Wasser- druck-ver- lust	Luft-vol- lumen- strom	Schall- druck- pegel	Schall- leistungs- pegel	Leistungs- aufnahme
		P <sub>ges</sub> W	P <sub>sen</sub> W	R <sub>LT</sub> °C	V l/h	Δp kPa	P <sub>ges</sub> W	R <sub>LT</sub> °C	V l/h	Δp kPa	V̇ m³/h	L <sub>p</sub> dB(A)	L <sub>w</sub> dB(A)	P W
DXB 11	Max.	2641	1927	14	461	7,6	3114	40	266	2,3	520	36	45	44
	Mittl.	2313	1666	14	403	6,0	2684	41	230	1,8	420	31	40	32
	Min.	1826	1289	13	317	3,9	2073	42	180	1,1	310	24	33	25

**Technische Daten 4-Leiter System**

Baugröße	Kühlen 7°C / 12°C / 27°C 48 % relative Feuchte						Heizen 50°C / 40°C / 20°C				Allgemein			
	Drehzahl- stufe	Gesamt- kühllei- stung	Sensible- kühllei- stung	Luftaus- blastem- peratur	Wasser- durch- fluss	Wasser- druck-ver- lust	Gesamt- heizlei- stung	Luftaus- blastem- peratur	Wasser- durch- fluss	Wasser- druck-ver- lust	Luft-vol- lumen- strom	Schall- druck- pegel	Schall- leistungs- pegel	Leistungs- aufnahme
		P <sub>ges</sub> W	P <sub>sen</sub> W	R <sub>LT</sub> °C	V̇ l/h	Δp kPa	P <sub>ges</sub> W	R <sub>LT</sub> °C	V̇ l/h	Δp kPa	V̇ m³/h	L <sub>p</sub> dB(A)	L <sub>w</sub> dB(A)	P W
DXB 12 (max. Heizen)	Max.	2666	1924	14	464	8,2	1782	31	155	1,3	510	36	45	44
	Mittl.	2333	1666	14	407	6,4	1565	32	133	1,1	410	31	40	32
	Min.	1836	1287	13	320	4,2	1251	33	108	0,7	310	24	33	25

Der Schalldruckpegel gilt für eine Raumgröße von 100 m<sup>3</sup>, Nachhallzeit 0,5 sek. und einem Raumdämpfungsmaß von 9 dB(A)

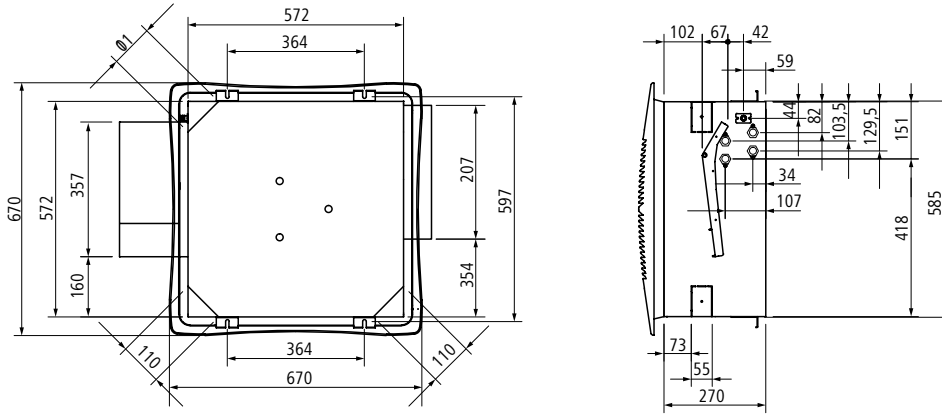
**Zubehör im Kapitel "Modelle Zubehör"**

Sichtblende ZA0142 .... oder ZA0149 0001 muss separat bestellt werden

- 2- oder 3-Wege Ventile
- Ventilkondensatwannen
- Kondensatpumpen
- Regelungstechnik
- Lufführung

# Baugröße 2

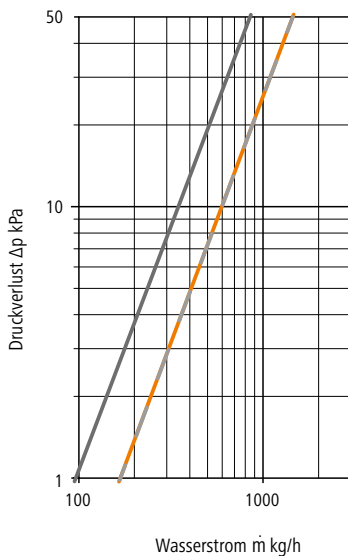
## Baugröße 2



Baugröße	2				2			
Modelle	2-Leiter-Anlage				4-Leiter-Anlage			
Elektro Heizregister	ohne elektrischem Heizregister		mit elektrischem Heizregister 2500 Watt / 230 V~		ohne elektrischem Heizregister			
Modbus RTU Platine	ohne MB-Platine	mit MB-Platine	ohne MB-Platine	mit MB-Platine	ohne MB-Platine	mit MB-Platine	ohne MB-Platine	mit MB-Platine
Masse M kg	24	24	24	24	36	26	24	24
Artikelnummer	DXB 02100575X00A	DXB 02100575X02A	DXB 02110575X00A	DXB 02110575X02A	DXB 02200575X00A	DXB 02200575X02A	DXB 02300575X00A	DXB 02300575X02A
Preis pro Stück EUR	1577,87	1890,66	2654,83	2951,31	1871,43	2184,24	1877,27	2190,06

## Druckverlustdiagramm

Die Druckverluste bei Hauptregistern beziehen sich auf eine durchschnittliche Wassertemperatur von 10 °C im Kühlbetrieb und bei Zusatzregistern auf eine durchschnittliche Wassertemperatur von 65 °C im Heizbetrieb. Abweichende Temperaturen sind mit dem Koeffizienten K aus der Tabelle zu multiplizieren.

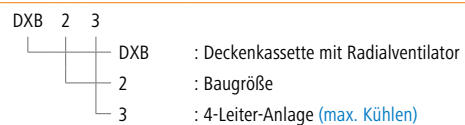


## Wasserdruckverlust

°C	Hauptregister						Zusatzregister			
	20	30	40	50	60	70	40	50	60	70
K	0,94	0,90	0,86	0,82	0,78	0,74	1,14	1,08	1,02	0,96

Korrekturfaktoren K für die mittlere Wassertemperatur

## Erklärung Modellbezeichnung



— DXB ECM 21    — DXB ECM 22 (max. Heizen)    — DXB ECM 23 (max. Kühlen)

**Technische Daten 2-Leiter System**

Baugröße	Kühlen 7°C / 12°C / 27°C 48 % relative Feuchte						Heizen 50°C / 40°C / 20°C				Allgemein			
	Drehzahl- stufe	Gesamt- kühllei- stung	Sensible- kühllei- stung	Luftaus- blastem- peratur	Wasser- durch- fluss	Wasser- druck-ver- lust	Gesamt- heizlei- stung	Luftaus- blastem- peratur	Wasser- durch- fluss	Wasser- druck-ver- lust	Luft-vo- lumen- strom	Schall- druck- pegel	Schall- leistungs- pegel	Leistungs- aufnahme
		P <sub>ges</sub> W	P <sub>sen</sub> W	R <sub>LT</sub> °C	V l/h	Δp kPa	P <sub>ges</sub> W	R <sub>LT</sub> °C	V l/h	Δp kPa	V̇ m³/h	L <sub>p</sub> dB(A)	L <sub>W</sub> dB(A)	P W
DXB 21	Max.	4296	3034	13	752	12,3	4902	42	421	3,6	710	44	53	68
	Mittl.	3337	2307	12	583	7,8	3704	44	317	2,2	500	36	45	44
	Min.	2250	1521	10	392	3,8	2433	46	209	2,9	320	24	33	25

**Technische Daten 4-Leiter System**

Baugröße	Kühlen 7°C / 12°C / 27°C 48 % relative Feuchte						Heizen 50°C / 40°C / 20°C				Allgemein			
	Drehzahl- stufe	Gesamt- kühllei- stung	Sensible- kühllei- stung	Luftaus- blastem- peratur	Wasser- durch- fluss	Wasser- druck-ver- lust	Gesamt- heizlei- stung	Luftaus- blastem- peratur	Wasser- durch- fluss	Wasser- druck-ver- lust	Luft-vo- lumen- strom	Schall- druck- pegel	Schall- leistungs- pegel	Leistungs- aufnahme
		P <sub>ges</sub> W	P <sub>sen</sub> W	R <sub>LT</sub> °C	V̇ l/h	Δp kPa	P <sub>ges</sub> W	R <sub>LT</sub> °C	V̇ l/h	Δp kPa	V̇ m³/h	L <sub>p</sub> dB(A)	L <sub>W</sub> dB(A)	P W
DXB 22 <i>(max. Heizen)</i>	Max.	3257	2402	16	572	11,9	2182	30	187	1,9	710	44	53	68
	Mittl.	2608	1878	14	457	7,9	1744	31	151	1,3	500	36	45	44
	Min.	1836	1287	13	320	4,2	1251	33	108	0,7	320	24	33	25
DXB 23 <i>(max. Kühlen)</i>	Max.	3942	2851	13	691	10,4	1629	28	140	2,4	710	44	53	68
	Mittl.	3093	2183	12	540	6,7	1352	29	115	1,7	500	36	45	44
	Min.	2121	1456	11	371	3,4	1017	31	86	1,0	320	24	33	25

Der Schalldruckpegel gilt für eine Raumgröße von 100 m³, Nachhallzeit 0,5 sek. und einem Raumdämpfungsmaß von 9 dB(A)

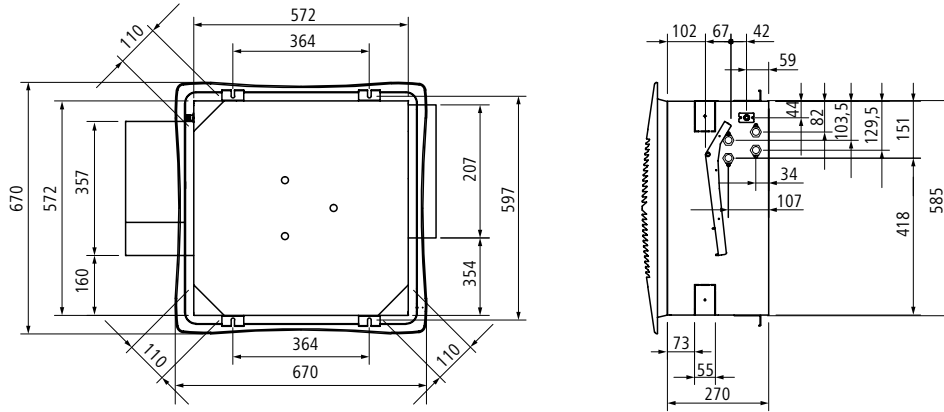
**Zubehör im Kapitel "Modelle Zubehör"**

Sichtblende ZA0142 .... oder ZA0149 0001 muss separat bestellt werden

- 2- oder 3-Wege Ventile
- Ventilkondensatwannen
- Kondensatpumpen
- Regelungstechnik
- Luftführung

# Baugröße 3

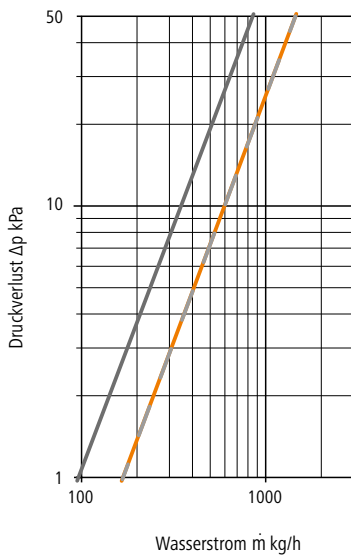
## Baugröße 3



Baugröße	3				3			
Modelle	2-Leiter-Anlage				4-Leiter-Anlage			
Elektro Heizregister	ohne elektrischem Heizregister		mit elektrischem Heizregister 2500 Watt / 230 V~		ohne elektrischem Heizregister			
Modbus RTU Platine	ohne MB-Platine	mit MB-Platine	ohne MB-Platine	mit MB-Platine	ohne MB-Platine	mit MB-Platine	ohne MB-Platine	mit MB-Platine
Masse M kg	24	24	24	24	24	24	24	24
Artikelnummer	DXB 03100575X00A	DXB 03100575X02A	DXB 03110575X00A	DXB 03110575X02A	DXB 03200575X00A	DXB 03200575X02A	DXB 03300575X00A	DXB 03300575X02A
Preis pro Stück EUR	1735,68	2079,72	2920,33	3246,44	2058,58	2402,63	2065,01	2409,06

## Druckverlustdiagramm

Die Druckverluste bei Hauptregistern beziehen sich auf eine durchschnittliche Wassertemperatur von 10 °C im Kühlbetrieb und bei Zusatzregistern auf eine durchschnittliche Wassertemperatur von 65 °C im Heizbetrieb. Abweichende Temperaturen sind mit dem Koeffizienten K aus der Tabelle zu multiplizieren.



— DXB ECM31    — DXB ECM 32 (max. Heizen)    — DXB ECM 33 (max. Kühlen)

## Wasserdruckverlust

°C	Hauptregister						Zusatzregister			
	20	30	40	50	60	70	40	50	60	70
K	0,94	0,90	0,86	0,82	0,78	0,74	1,14	1,08	1,02	0,96

Korrekturfaktoren K für die mittlere Wassertemperatur

## Erklärung Modellbezeichnung

DXB 3 3  
 — DXB : Deckenkassette mit Radialventilator  
 — 3 : Baugröße  
 — 3 : 4-Leiter-Anlage (max. Kühlen)

**Technische Daten 2-Leiter System**

Baugröße	Kühlen 7°C / 12°C / 27°C 48 % relative Feuchte						Heizen 50°C / 40°C / 20°C				Allgemein			
	Drehzahl- stufe	Gesamt- kühllei- stung	Sensible- kühllei- stung	Luftaus- blastem- peratur	Wasser- durch- fluss	Wasser- druck-ver- lust	Gesamt- heizlei- stung	Luftaus- blastem- peratur	Wasser- durch- fluss	Wasser- druck-ver- lust	Luft-vo- lumen- strom	Schall- druck- pegel	Schall- leistungs- pegel	Leistungs- aufnahme
		P <sub>ges</sub> W	P <sub>sen</sub> W	R <sub>LT</sub> °C	V l/h	Δp kPa	P <sub>ges</sub> W	R <sub>LT</sub> °C	V l/h	Δp kPa	V̇ m³/h	L <sub>p</sub> dB(A)	L <sub>W</sub> dB(A)	P W
DXB 31	Max.	4941	3546	13	864	15,9	5769	42	497	4,8	880	50	59	90
	Mittl.	3870	2705	12	677	10,2	4350	43	374	2,9	610	40	49	57
	Min.	2942	2019	11	511	6,2	3229	45	277	1,7	430	32	41	32

**Technische Daten 4-Leiter System**

Baugröße	Kühlen 7°C / 12°C / 27°C 48 % relative Feuchte						Heizen 50°C / 40°C / 20°C				Allgemein			
	Drehzahl- stufe	Gesamt- kühllei- stung	Sensible- kühllei- stung	Luftaus- blastem- peratur	Wasser- durch- fluss	Wasser- druck-ver- lust	Gesamt- heizlei- stung	Luftaus- blastem- peratur	Wasser- durch- fluss	Wasser- druck-ver- lust	Luft-vo- lumen- strom	Schall- druck- pegel	Schall- leistungs- pegel	Leistungs- aufnahme
		P <sub>ges</sub> W	P <sub>sen</sub> W	R <sub>LT</sub> °C	V̇ l/h	Δp kPa	P <sub>ges</sub> W	R <sub>LT</sub> °C	V̇ l/h	Δp kPa	V̇ m³/h	L <sub>p</sub> dB(A)	L <sub>W</sub> dB(A)	P W
DXB 32 <i>(max. Heizen)</i>	Max.	3668	2757	16	648	14,8	2489	29	212	2,4	880	50	59	90
	Mittl.	2971	2166	15	522	10,1	1982	31	169	1,6	610	40	49	57
	Min.	2333	1666	14	407	6,4	1565	32	133	1,1	430	32	41	32
DXB 33 <i>(max. Kühlen)</i>	Max.	4499	3315	14	788	13,2	1815	27	155	3,0	880	50	59	90
	Mittl.	3561	2546	13	623	8,6	1505	28	130	2,1	610	40	49	57
	Min.	2756	1929	12	479	5,4	1238	29	108	1,5	430	32	41	32

Der Schalldruckpegel gilt für eine Raumgröße von 100 m³, Nachhallzeit 0,5 sek. und einem Raumdämpfungsmaß von 9 dB(A)

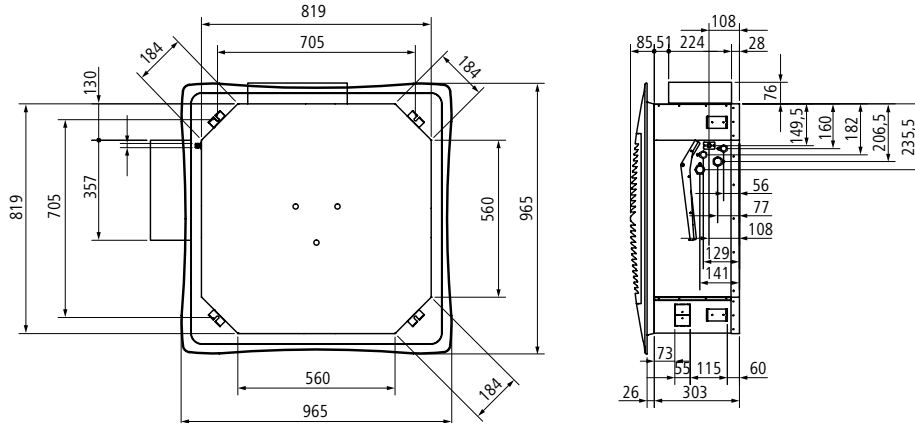
**Zubehör im Kapitel "Modelle Zubehör"**

Sichtblende ZA0142 .... oder ZA0149 0001 muss separat bestellt werden

- 2- oder 3-Wege Ventile
- Ventilkondensatwannen
- Kondensatpumpen
- Regelungstechnik
- Lüfführung

# Baugröße 4

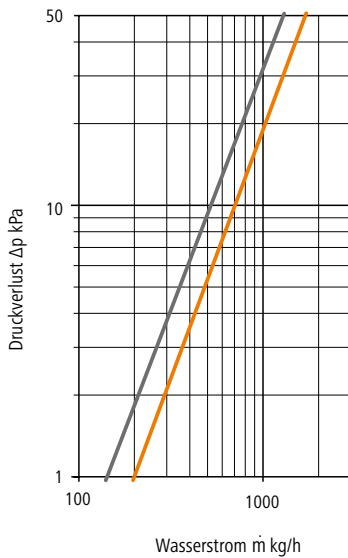
## Baugröße 4



Baugröße	4				4	
Modelle	2-Leiter-Anlage				4-Leiter-Anlage	
Elektro Heizregister	ohne elektrischem Heizregister		mit elektrischem Heizregister 3000 Watt / 230 V~		ohne elektrischem Heizregister	
Modbus RTU Platine	ohne MB-Platine	mit MB-Platine	ohne MB-Platine	mit MB-Platine	ohne MB-Platine	mit MB-Platine
Masse M kg	36	36	36	36	39	39
Artikelnummer	DXB04100820X00A	DXB04100820X02A	DXB04110820X00A	DXB04110820X02A	DXB04200820X00A	DXB04200820X02A
Preis pro Stück EUR	2291,99	2622,81	3605,42	3902,48	2668,25	2999,10

## Druckverlustdiagramm

Die Druckverluste bei Hauptregistern beziehen sich auf eine durchschnittliche Wassertemperatur von 10 °C im Kühlbetrieb und bei Zusatzregistern auf eine durchschnittliche Wassertemperatur von 65 °C im Heizbetrieb. Abweichende Temperaturen sind mit dem Koeffizienten K aus der Tabelle zu multiplizieren.



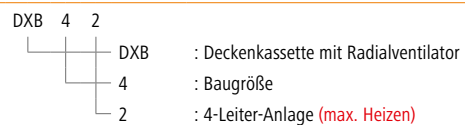
— DXB 41      — DXB 42 (max. Heizen)

## Wasserdruckverlust

°C	Hauptregister						Zusatzregister			
	20	30	40	50	60	70	40	50	60	70
K	0,94	0,90	0,86	0,82	0,78	0,74	1,14	1,08	1,02	0,96

Korrekturfaktoren K für die mittlere Wassertemperatur

## Erklärung Modellbezeichnung



**Technische Daten 2-Leiter System**

Baugröße	Drehzahl- stufe	Kühlen 7°C / 12°C / 27°C 48 % relative Feuchte					Heizen 50°C / 40°C / 20°C				Allgemein			
		Gesamt- kühllei- stung P <sub>ges</sub> W	Sensible- kühllei- stung P <sub>sen</sub> W	Luftaus- blastem- peratur R <sub>LT</sub> °C	Wasser- durch- fluss V l/h	Wasser- druck-ver- lust Δp kPa	Gesamt- heizlei- stung P <sub>ges</sub> W	Luftaus- blastem- peratur R <sub>LT</sub> °C	Wasser- durch- fluss V l/h	Wasser- druck-ver- lust Δp kPa	Luft-vo- lumen- strom V̇ m³/h	Schall- druck- pegel L <sub>p</sub> dB(A)	Schall- leistungs- pegel L <sub>W</sub> dB(A)	Leistungs- aufnahme P W
		DXB 41	Max.	6085	4373	14	1058	21,0	7301	41	626	5,3	1140	39
	Mittl.	4879	3440	13	850	14,1	5693	43	490	3,4	820	31	40	50
	Min.	4198	2929	12	727	10,7	4816	44	414	2,5	630	24	33	34

**Technische Daten 4-Leiter System**

Baugröße	Drehzahl- stufe	Kühlen 7°C / 12°C / 27°C 48 % relative Feuchte					Heizen 50°C / 40°C / 20°C				Allgemein			
		Gesamt- kühllei- stung P <sub>ges</sub> W	Sensible- kühllei- stung P <sub>sen</sub> W	Luftaus- blastem- peratur R <sub>LT</sub> °C	Wasser- durch- fluss V̇ l/h	Wasser- druck-ver- lust Δp kPa	Gesamt- heizlei- stung P <sub>ges</sub> W	Luftaus- blastem- peratur R <sub>LT</sub> °C	Wasser- durch- fluss V̇ l/h	Wasser- druck-ver- lust Δp kPa	Luft-vo- lumen- strom V̇ m³/h	Schall- druck- pegel L <sub>p</sub> dB(A)	Schall- leistungs- pegel L <sub>W</sub> dB(A)	Leistungs- aufnahme P W
		DXB 42 (max. Heizen)	Max.	6300	4492	14	1098	18,6	4892	34	421	5,5	1140	39
	Mittl.	5030	3523	13	875	12,4	3928	36	338	3,7	820	31	40	50
	Min.	4150	2871	12	720	8,7	3266	37	281	2,7	630	24	33	34

Der Schalldruckpegel gilt für eine Raumgröße von 100 m³, Nachhallzeit 0,5 sek. und einem Raumdämpfungsmaß von 9 dB(A)

**Zubehör im Kapitel "Modelle Zubehör"**

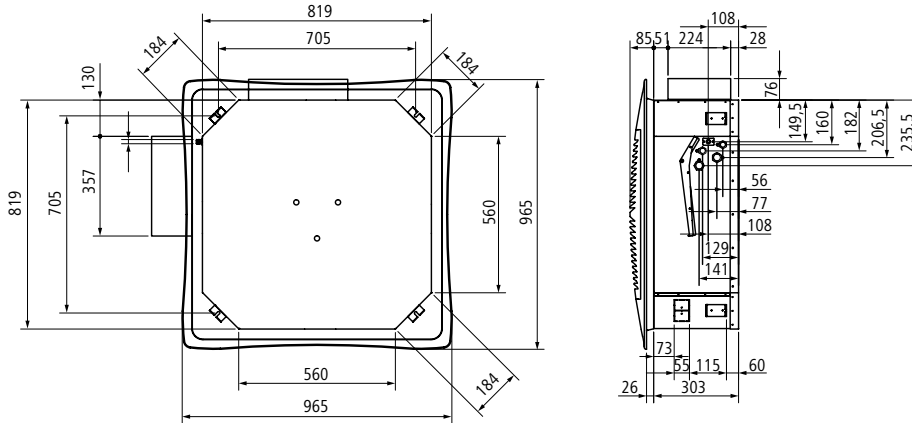
Sichtblende ZA0142 .... oder ZA0149 0001 muss separat bestellt werden

- 2- oder 3-Wege Ventile
- Ventilkondensatwannen
- Kondensatpumpen
- Regelungstechnik
- Luftführung



# Baugröße 5

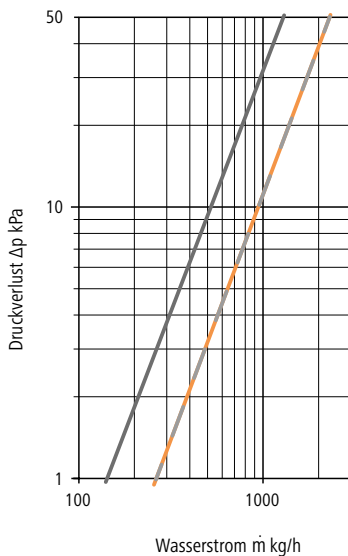
## Baugröße 5



Baugröße	5				5			
Modelle	2-Leiter-Anlage				4-Leiter-Anlage			
Elektro Heizregister	ohne elektrischem Heizregister		mit elektrischem Heizregister 3000 Watt / 230 V~		ohne elektrischem Heizregister			
Modbus RTU Platine	ohne MB-Platine	mit MB-Platine	ohne MB-Platine	mit MB-Platine	ohne MB-Platine	mit MB-Platine	ohne MB-Platine	mit MB-Platine
Masse M kg	39	39	39	39	39	39	39	39
Artikelnummer	DXB 05100820X00A	DXB 05100820X02A	DXB 05110820X00A	DXB 05110820X02A	DXB 05200820X00A	DXB 05200820X02A	DXB 05300820X00A	DXB 05300820X02A
Preis pro Stück EUR	2509,21	2840,08	3847,72	4144,77	2722,39	3053,25	2822,58	3153,43

## Druckverlustdiagramm

Die Druckverluste bei Hauptregistern beziehen sich auf eine durchschnittliche Wassertemperatur von 10 °C im Kühlbetrieb und bei Zusatzregistern auf eine durchschnittliche Wassertemperatur von 65 °C im Heizbetrieb. Abweichende Temperaturen sind mit dem Koeffizienten K aus der Tabelle zu multiplizieren.



## Wasserdruckverlust

°C	Hauptregister						Zusatzregister			
	20	30	40	50	60	70	40	50	60	70
K	0,94	0,90	0,86	0,82	0,78	0,74	1,14	1,08	1,02	0,96

Korrekturfaktoren K für die mittlere Wassertemperatur

## Erklärung Modellbezeichnung

DXB 5 3  
 DXB : Deckenkassette mit Radialventilator  
 5 : Baugröße  
 3 : 4-Leiter-Anlage (max. Kühlen)

— DXB ECM51    — DXB ECM 52 (max. Heizen)    — DXB ECM 53 (max. Kühlen)

**Technische Daten 2-Leiter System**

Baugröße	Kühlen 7°C / 12°C / 27°C 48 % relative Feuchte						Heizen 50°C / 40°C / 20°C				Allgemein			
	Drehzahl- stufe	Gesamt- kühllei- stung	Sensible- kühllei- stung	Luftaus- blastem- peratur	Wasser- durch- fluss	Wasser- druck-ver- lust	Gesamt- heizlei- stung	Luftaus- blastem- peratur	Wasser- durch- fluss	Wasser- druck-ver- lust	Luft-vo- lumen- strom	Schall- druck- pegel	Schall- leistungs- pegel	Leistungs- aufnahme
		P <sub>ges</sub> W	P <sub>sen</sub> W	R <sub>LT</sub> °C	V l/h	Δp kPa	P <sub>ges</sub> W	R <sub>LT</sub> °C	V l/h	Δp kPa	V̇ m³/h	L <sub>p</sub> dB(A)	L <sub>W</sub> dB(A)	P W
DXB 51	Max.	9539	6697	12	1660	26,9	11113	44	954	8,7	1500	44	53	120
	Mittl.	6831	4672	11	1184	14,7	7649	46	659	4,4	970	31	40	63
	Min.	5342	3605	10	925	9,4	5865	47	504	2,8	710	25	34	42

**Technische Daten 4-Leiter System**

Baugröße	Kühlen 7°C / 12°C / 27°C 48 % relative Feuchte						Heizen 50°C / 40°C / 20°C				Allgemein			
	Drehzahl- stufe	Gesamt- kühllei- stung	Sensible- kühllei- stung	Luftaus- blastem- peratur	Wasser- durch- fluss	Wasser- druck-ver- lust	Gesamt- heizlei- stung	Luftaus- blastem- peratur	Wasser- durch- fluss	Wasser- druck-ver- lust	Luft-vo- lumen- strom	Schall- druck- pegel	Schall- leistungs- pegel	Leistungs- aufnahme
		P <sub>ges</sub> W	P <sub>sen</sub> W	R <sub>LT</sub> °C	V̇ l/h	Δp kPa	P <sub>ges</sub> W	R <sub>LT</sub> °C	V̇ l/h	Δp kPa	V̇ m³/h	L <sub>p</sub> dB(A)	L <sub>W</sub> dB(A)	P W
DXB 52 <i>(max. Heizen)</i>	Max.	7585	5519	15	1325	26,2	5934	33	511	7,8	1500	44	53	120
	Mittl.	5642	3985	13	983	15,3	4392	35	378	4,6	970	31	40	63
	Min.	4521	3144	12	785	10,2	3545	36	306	3,1	710	25	34	42
DXB 53 <i>(max. Kühlen)</i>	Max.	9068	6404	13	1580	27,5	4417	30	382	4,7	1500	44	53	120
	Mittl.	6564	4517	11	1141	15,3	3399	32	292	3,0	970	31	40	63
	Min.	5168	3508	10	896	9,9	2808	33	241	2,1	710	25	34	42

Der Schalldruckpegel gilt für eine Raumgröße von 100 m³, Nachhallzeit 0,5 sek. und einem Raumdämpfungsmaß von 9 dB(A)

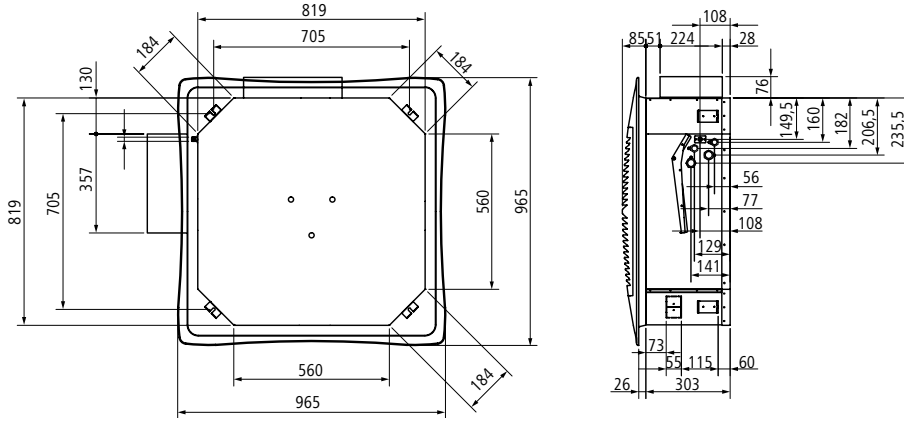
**Zubehör im Kapitel "Modelle Zubehör"**

Sichtblende ZA0142 .... oder ZA0149 0001 muss separat bestellt werden

- 2- oder 3-Wege Ventile
- Ventilkondensatwannen
- Kondensatpumpen
- Regelungstechnik
- Lüfführung

# Baugröße 6

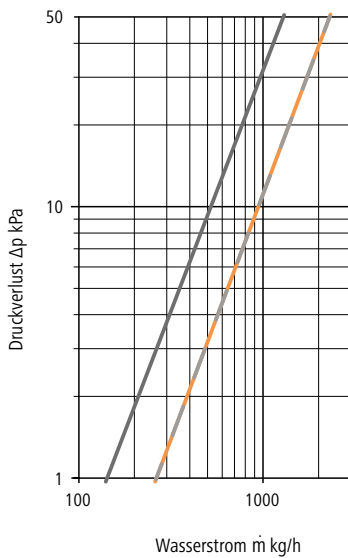
## Baugröße 6



Baugröße	6				6			
Modelle	2-Leiter-Anlage				4-Leiter-Anlage			
Elektro Heizregister	ohne elektrischem Heizregister		mit elektrischem Heizregister 3000 Watt / 230 V~		ohne elektrischem Heizregister			
Modbus RTU Platine	ohne MB-Platine	mit MB-Platine	ohne MB-Platine	mit MB-Platine	ohne MB-Platine	mit MB-Platine	ohne MB-Platine	mit MB-Platine
Masse M kg	39	39	39	39	39	39	39	39
Artikelnummer	DXB 06100820X00A	DXB 06100820X02A	DXB 06110820X00A	DXB 06110820X02A	DXB 06200820X00A	DXB 06200820X02A	DXB 06300820X00A	DXB 06300820X02A
Preis pro Stück EUR	2760,14	3124,08	4040,12	4559,25	2994,64	3205,91	2822,58	3311,09

## Druckverlustdiagramm

Die Druckverluste bei Hauptregistern beziehen sich auf eine durchschnittliche Wassertemperatur von 10 °C im Kühlbetrieb und bei Zusatzregistern auf eine durchschnittliche Wassertemperatur von 65 °C im Heizbetrieb. Abweichende Temperaturen sind mit dem Koeffizienten K aus der Tabelle zu multiplizieren.



## Wasserdruckverlust

°C	Hauptregister						Zusatzregister			
	20	30	40	50	60	70	40	50	60	70
K	0,94	0,90	0,86	0,82	0,78	0,74	1,14	1,08	1,02	0,96

Korrekturfaktoren K für die mittlere Wassertemperatur

## Erklärung Modellbezeichnung

DXB 6 3  
 DXB : Deckenkassette mit Radialventilator  
 6 : Baugröße  
 3 : 4-Leiter-Anlage (max. Kühlen)

— DXB ECM61    — DXB ECM 62 (max. Heizen)    — DXB ECM 63 (max. Kühlen)

**Technische Daten 2-Leiter System**

Baugröße	Kühlen 7°C / 12°C / 27°C 48 % relative Feuchte						Heizen 50°C / 40°C / 20°C				Allgemein			
	Drehzahl- stufe	Gesamt- kühllei- stung	Sensible- kühllei- stung	Luftaus- blastem- peratur	Wasser- durch- fluss	Wasser- druck-ver- lust	Gesamt- heizlei- stung	Luftaus- blastem- peratur	Wasser- durch- fluss	Wasser- druck-ver- lust	Luft-vol- umen- strom	Schall- druck- pegel	Schall- leistungs- pegel	Leistungs- aufnahme
		P <sub>ges</sub> W	P <sub>sen</sub> W	R <sub>LT</sub> °C	V l/h	Δp kPa	P <sub>ges</sub> W	R <sub>LT</sub> °C	V l/h	Δp kPa	V̇ m³/h	L <sub>p</sub> dB(A)	L <sub>W</sub> dB(A)	P W
DXB 61	Max.	11054	7893	13	1930	35,2	13238	43	1138	11,9	1820	49	58	170
	Mittl.	8521	5915	11	1483	21,9	9744	45	839	6,9	1280	39	48	95
	Min.	5342	3605	10	925	9,4	5865	47	504	2,8	710	25	34	42

**Technische Daten 4-Leiter System**

Baugröße	Kühlen 7°C / 12°C / 27°C 48 % relative Feuchte						Heizen 50°C / 40°C / 20°C				Allgemein			
	Drehzahl- stufe	Gesamt- kühllei- stung	Sensible- kühllei- stung	Luftaus- blastem- peratur	Wasser- durch- fluss	Wasser- druck-ver- lust	Gesamt- heizlei- stung	Luftaus- blastem- peratur	Wasser- durch- fluss	Wasser- druck-ver- lust	Luft-vol- umen- strom	Schall- druck- pegel	Schall- leistungs- pegel	Leistungs- aufnahme
		P <sub>ges</sub> W	P <sub>sen</sub> W	R <sub>LT</sub> °C	V̇ l/h	Δp kPa	P <sub>ges</sub> W	R <sub>LT</sub> °C	V̇ l/h	Δp kPa	V̇ m³/h	L <sub>p</sub> dB(A)	L <sub>W</sub> dB(A)	P W
DXB 62 <i>(max. Heizen)</i>	Max.	8629	6399	15	1512	33,3	6837	32	587	10,1	1820	49	58	170
	Mittl.	6878	4940	14	1199	21,9	5333	34	457	6,5	1280	39	48	95
	Min.	4521	3144	12	785	10,2	3545	36	306	3,1	710	25	34	42
DXB 63 <i>(max. Kühlen)</i>	Max.	10457	7512	13	1829	35,7	4987	29	428	5,9	1820	49	58	170
	Mittl.	8142	5685	12	1418	22,6	4033	30	346	4,0	1280	39	48	95
	Min.	5168	3508	10	896	9,9	2808	33	241	2,1	710	25	34	42

Der Schalldruckpegel gilt für eine Raumgröße von 100 m³, Nachhallzeit 0,5 sek. und einem Raumdämpfungsmaß von 9 dB(A)

**Zubehör im Kapitel "Modelle Zubehör"**

Sichtblende ZA0142 .... oder ZA0149 0001 muss separat bestellt werden

- 2- oder 3-Wege Ventile
- Ventilkondensatwannen
- Kondensatpumpen
- Regelungstechnik
- Luftführung

# Planungsinformationen





**In diesem Kapitel finden Sie:**

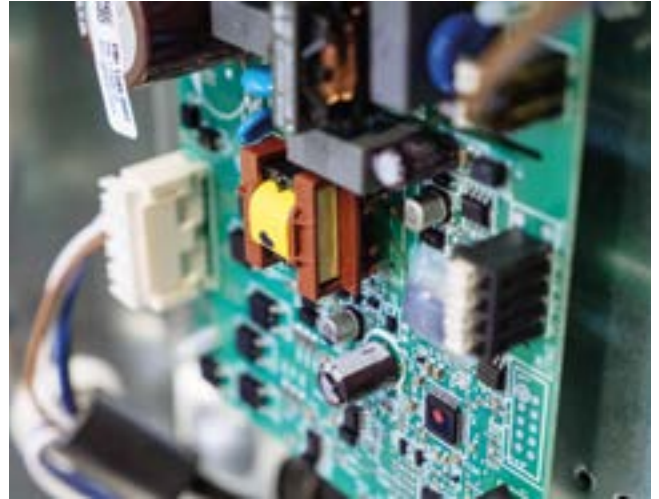
- Planungshinweise und Grundsätze zur Auslegung
- Orientierung
- Luftwurfweiten
- Aufbereitung der Primärluft
- Luftverteilung - Luftverteilungsverbindung
- Arbonia Komfort-Regelung
- Arbonia Standard-Regelung
- Kombinationsplan von EC / AC Fan Coils als 2- und 4-Leiter
- Schematischer Anschluss EC Regelung
- Schematischer Anschluss AC Regelung
- Gebäudeleittechnik
- Bedienelemente, Einstellungs- und Kontrollfunktionen

## Planungshinweise und Grundsätze zur Auslegung

### Planungshinweise

Je nach Gebäudetyp und den darin lebenden oder arbeitenden Menschen, lässt sich für die Klimatisierung von Räumen ein individuelles Profil erstellen. Dieses muss den Anforderungen aus den entsprechenden DIN-Normen, Arbeitsstättenverordnungen oder auch den VDI Richtlinien gerecht werden. Um Sie bei der Auswahl der optimalen Gerätegrösse, Anzahl und Montageort zu unterstützen, finden Sie auf den nächsten Seiten die grundsätzlichen Planungshinweise für Fan Coils.

Da die Planung der richtigen Klimatisierung für jedes Projekt höchst individuell erfolgen muss, sind diese Planungsinformationen nur ein erster Schritt. Für eine detaillierte Planungsunterstützung ist unser Innen- und Aussendienst für Sie da.



### Was wird vor der Auswahl der Fan Coils benötigt?

- Bevor die Auswahl der Grösse sowie der Anzahl an Fan Coils erfolgt, müssen folgende Dinge bekannt sein:
  - Soll mit Fan Coils nur gekühlt oder auch geheizt werden?
    - Wenn geheizt und gekühlt werden soll, stellt sich die Frage nach dem Leitungssystem: 2-Leiter mit einer zentralen Heiz-Kühlumschaltung (Change-Over) oder ein 4-Leitersystem mit einer Umschaltung zwischen Heizen und Kühlen am Gerät
- Bei 2-Leitersystemen: Heiz- Kühlumschaltung durch ein 230 V Signal oder durch einen Rohranlegfühler am Vorlauf unmittelbar vor dem Fan Coil
- Die Kühl- bzw. Heizlast des Gebäudes/ des Aufstellraumes
  - Normheizlastberechnung nach DIN EN 12831
  - Kühllastberechnung nach VDI 2078: 2015
- Systembedingungen
  - geplante Vorlauf-/ Rücklauf-/ Raumtemperatur
- Geplanter Gebäudetyp
  - hieraus ergeben sich Anforderungen an:
    - Komfort/ Behaglichkeit
    - Geräuschemissionen
    - Montagemöglichkeiten und Zubehör



### Kühlung mit Fan Coils

In der Regel und auch in unseren Unterlagen werden Fan Coils mit folgenden Temperaturen ausgelegt:

- Vorlauf: 7 °C
- Rücklauf: 12 °C
- Raumtemperatur: 27 °C

Bei der Kühlung unterscheidet man zwischen trockener und feuchter Kühlung. Das heisst, dass bei der feuchten Kühlung Kondensat an den wasserführenden Teilen wie z.B. Register, den Rohren und Anschlussventilen anfällt. Das Kondensat, welches im Fan Coil anfällt, wird durch eine Kondensatwanne aufgefangen und nach draussen geführt. Es empfiehlt sich ebenfalls unter die Anschlussventile eine Kondensatwanne zu installieren. Für DXA Wandgeräte und DXB Deckenkassetten ist diese im Lieferumfang enthalten, bei Truhen- und Kanalgeräten ist diese als Zubehör erhältlich. Von der Ventil-Kondensatwanne aus muss das Kondensat über eine geeignete Abflussleitung abgeführt werden. Für den Fall, dass eine Abflussleitung mit einem ausreichenden Gefälle (ca. 2 %) bauseits nicht ohne weiteres möglich ist, sind Kondensatpumpen als Zubehör erhältlich (bei der Deckenkassette bereits inklusive).

Entscheiden Sie sich für eine trockene Kühlung, empfiehlt es sich dringend einen Taupunktwärter einzusetzen. Dieser Taupunktwärter muss direkt am Vorlauf, nahe des Fan Coils installiert werden. Am Taupunktwärter sind zwei Kontakte angebracht, entsteht Feuchtigkeit auf dem Rohr, leitet diese zwischen den beiden Kontakten und über den angeschlossenen Raumregler wird das Ventil geschlossen und die Kühlung wird eingestellt. Dieser Taupunktwärter ist eine Sicherheitseinrichtung und dient nicht der Regelung bei Anlagen mit feuchter Kühlung.

### Auswahl des richtigen Fan Coils

Arbonia bietet Ihnen für jede Einbausituation den richtigen Fan Coil. Für kleine Räume die platzsparenden und günstigen Wandgeräte DXA.



Für Deckeneinbauten, typischerweise in Büros, Besprechungsräumen und Verkaufsflächen mit Rasterdecken die Deckenkassette DXB.



Für Einbauten in der Zwischendecke, z. B. die klassische Hotelzimmersituation zwei Modelle Truhengerät DXC oder DXD



Für größere Anwendungen Kanalgeräte DXE und DXF von 80 Pa - 425 Pa Gegendruck



Oder für den Wohnbau, mit geringer Bautiefe von 126 mm den DXH ECM Wohnraum Fan Coil





## Planungshinweise und Grundsätze zur Auslegung

### Auswahl des richtigen Motors

Nachdem die Gerätevariante, ob 2- oder 4-Leiter, ob Sie Heizen und / oder Kühlen wollen fest stehen, muss die Frage der Motorisierung geklärt werden.

Bei Fan Coils unterscheiden wir zwei Motorarten:

- Einphasen-Wechselstrommotoren sog. AC-Motoren und
- Bürstenlose Synchronmotoren mit Dauermagneten sog. EC-Motoren

#### AC-Motoren

- Zeichnen sich durch ihren günstigen Anschaffungspreis aus
- Im Betrieb kann zwischen 3 Ventilator Drehzahlen gewählt werden

#### EC-Motoren:

- Sind besonders energieeffizient, da durch eine elektronische Kommutierung auch ein hoher Wirkungsgrad im niedrigen Drehzahlbereich möglich ist
- Energiekostensparnis von bis zu 75 % im Vergleich zu herkömmlichen Motoren
- Stufenlose Verstellmöglichkeit der Ventilator Drehzahl -> höhere Regelgüte bei der Klimatisierung

Wenn die gewünschte Motorisierung klar ist, können Sie in der Preisliste unterteilt nach Gerätevariante und dort nach AC-Motor oder EC-Motor die gewünschte Baugrösse heraussuchen.

Neben der Heiz- bzw. Kühlleistung sind wichtige Parameter wie:

- Schallleistungspegel,
- Wasservolumenstrom und
- Luftvolumenstrom zu berücksichtigen

### Akustik

Ein angenehmes Klima beinhaltet immer auch einen vernünftigen Schallpegel. Als zu laut empfundene Geräusche verursachen auf Dauer Stress und Krankheit, daher empfiehlt es sich bei der Auslegung ebenfalls auf den Schalleistungs- bzw. Schalldruckpegel zu achten und kleinere Drehzahlbereiche zu wählen. Des Weiteren sind maximal zulässige Schallpegel u.U. in der Baugenehmigung vorgegeben und in der Arbeitsstättenverordnung heisst es, das der Schalldruckpegel „in Abhängigkeit von der Nutzung und den zu verrichtenden Tätigkeiten so weit zu reduzieren ist, dass keine Beeinträchtigungen der Gesundheit der Beschäftigten entstehen. Da es bei der Thematik „Schall“ zu grossen Unsicherheiten kommt, finden Sie hier die wichtigsten Begriffe für eine erste Auswahl von Fan Coils. In der Preisliste sind auf jeder Seite die Werte der Schalldruckpegels bzw. des Schalleistungspegels aufgeführt.

#### Schalleistungspegel:

Die Schalleistung ist die pro Sekunde von der Schallquelle abgegebene Schallenergie. Jeder Fan Coil hat eine konstante Schalleistung, die auch dann gleich ist wenn sie in eine andere Raumumgebung abstrahlt (emittiert). Der Schalleistungspegel ist die daraus abgeleitete logarithmische Grösse. Die Schalleistung ist eine feste, gerätespezifische Grösse und eignet sich als Vergleichswert zu anderen Geräten.

#### Schalldruckpegel:

Wie oben beschrieben erzeugt ein Fan Coil Schalleistung und diese wird umgewandelt in Schalldruckschwankungen in der Luft. Der Schalldruck ist abhängig vom Raum in dem der Fan Coil ist, von der Raumgrösse, von der Einbausituation und von der Entfernung zum Fan Coil. Ist man weiter entfernt, ist der Schalldruck geringer (es ist leiser). Der Schalldruckpegel ist die daraus abgeleitete logarithmische Grösse und ist durch diese vielen Variablen nicht ohne weiteres vergleichbar.

### Auslegungsschalldruckpegel

Gebäude- und Raumart	A bewerteter Auslegungsschalldruckpegel in dB(A)
Grossraumbüros	30 - 40
Konferenzräume	35 - 45
Einzelbüros	30 - 40
Klassenräume	35 - 45
Verkaufsräume	40 - 50

Die Tabelle zeigt die A bewerteten Auslegungsschalldruckpegel für RLT Anlagen nach der DIN EN 13779

## Orientierung

### Luftausblastemperaturen

Im Heizfall verursachen Warmluftströmungen von unter 35 °C unangenehme Zugserscheinungen und sind daher zu vermeiden. Sind durch geringe Vorlauftemperaturen keine 35 °C zu erreichen, dann kann eine niedrigere Ventilator-Drehzahl den Luftvolumenstrom verringern und somit die Ausblastemperatur anheben. Daher sollte bei besonders niedrigen Vorlauftemperaturen eine Baugröße mit einem mehrreihigen Register gewählt werden und die Auslegung bei einer niedrigeren Drehzahl erfolgen.

Richtwerte für die Luftausblastemperatur im Heizfall:

Mindestens	35 °C
Maximal	55 °C

### Revisionsöffnung für Fan Coils

Für Fan Coils in Zwischendecken ist über die gesamte Einbaufläche eine Revisionsöffnung vorzusehen. Die Wartungsöffnung kann mit dem Lufteinlass kombiniert werden. Ebenfalls ist an den Seiten für den Wasseranschluss bzw. für die elektrischen Anschlüsse Platz zu lassen. Wir empfehlen einen Überstand an den beiden Anschlussseiten von min. 25 cm.

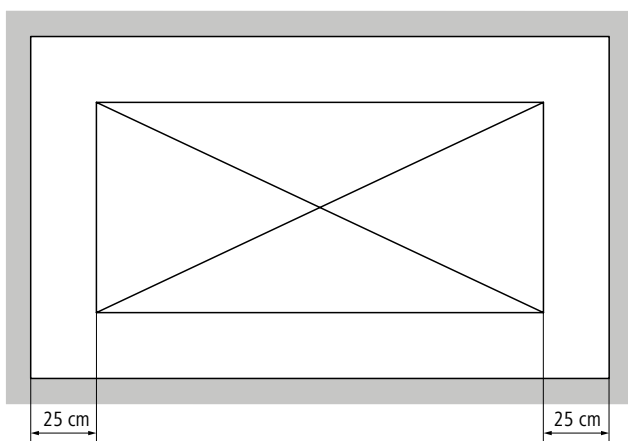


Abb. empfohlene Mindestabstände

### Einbausituation und Montage

Zu beachten bei der Auswahl des Standortes ist der spätere Verwendungszweck des Objektes. So können z.B. in Bürogebäuden feste Rastermasse bei der Planung und Anordnung eine grosse Rolle spielen, um Stellwände möglichst flexibel zu verrücken. Ein oft gewähltes Rastermass ist beispielsweise 1,25 m. Die meisten Arbonia Fan Coil Baugrößen sind in solche Rastermasse integrierbar.

Ebenfalls ist bei der späteren Verwendung darauf zu achten, dass der Lufteinlass und Luftauslass frei bleibt und nicht verdeckt wird.

Beim Betrieb der Fan Coils ist die Luftausblasrichtung nicht direkt in den Aufenthaltsbereich zu richten, dabei empfiehlt es sich ausblasende Luft über den Aufenthaltsbereich zu lenken. Ziel ist es den Luftausblasstrahl möglichst nah an den Aufenthaltsbereich zu führen. Dies ist durch das Verstellen der Luftauslässe möglich.

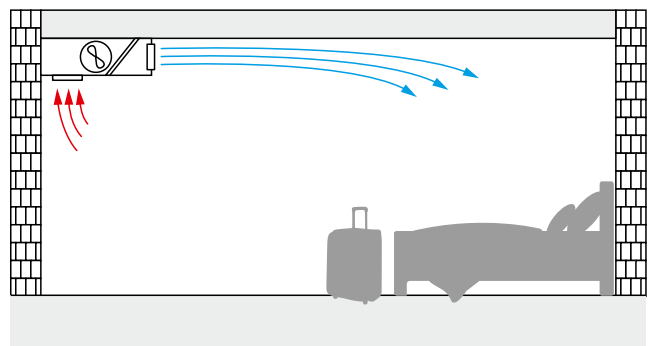


Abb. empfohlene Mindestabstände

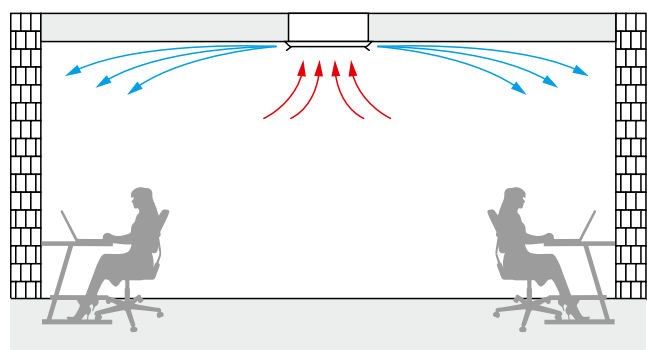


Abb. empfohlene Mindestabstände

## Kondensatpumpe/ Förderhöhe

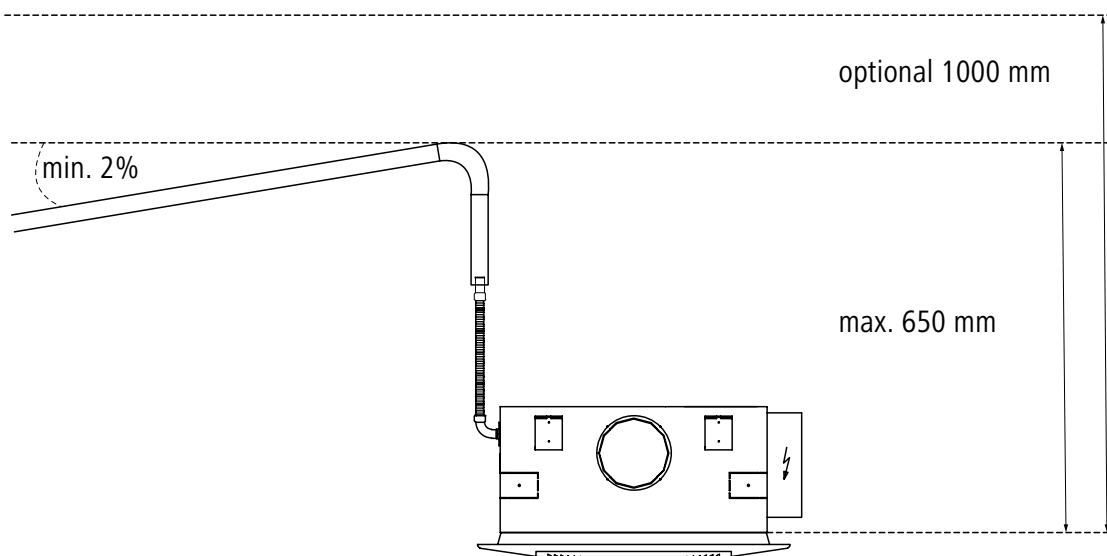
In allen Deckenkassetten DXB ist bereits ab Werk eine Kondensatpumpe enthalten. Diese Kondensatpumpe hat eine Förderhöhe von 650 mm ab Unterkante Gerät.

Geregelt wird die Kondensatpumpe über einen integrierten Schwimmerschalter. Sobald dieser aufschwimmt wird die Pumpe automatisch eingeschaltet. Sollte ein Defekt vorliegen und der Kondensatwasserstand weiter steigen, wird über den Schwimmerschalter ein Alarmkontakt geschlossen. Über die interne Verkabelung wird dann

automatisch der Stellantrieb vom Kühlventil geschlossen und ein Wasserschaden somit ausgeschlossen.

Dieser Alarmkontakt ist an der Platine auch abgreifbar und kann bauseits verwendet werden.

Sollte die Förderhöhe von 650 mm nicht ausreichen, ist es möglich gegen Aufpreis eine Kondensatpumpe zu installieren, welche eine Förderhöhe von 1000 mm besitzt.

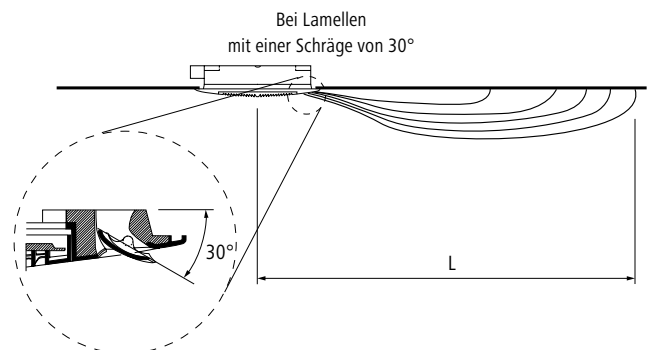


## Luftwurfweiten

### Luftwurfweiten für die Baugrößen 1 - 6

Die in der Tabelle angegebenen Wurfweiten sind zur Orientierung gedacht, da diese stark durch die räumliche Situation, wie Raumgröße und Möblierung, beeinflusst werden können.

Die Nutzwurfweite L bezieht sich auf den Abstand zwischen dem Gerät und dem Punkt, an dem die Luft eine Geschwindigkeit von 0,2 m/s erreicht; wenn die Lamelle eine Schräge von 30° hat (wie sie sich für die Kühlphase empfiehlt), entsteht der so genannte "Coanda-Effekt", der in der ersten Grafik dargestellt ist. Für den Heizfall empfiehlt sich eine Schräge von 45° für eine optimale Temperierung.



Wurfweiten																		
DXB Baugrößen:	1			2			3			4			5			6		
Geschwindigkeit	1	2	3	1	2	3	1	2	3	1	2	3	1	2	3	1	2	3
Wurfweite L m	3,0	3,5	3,8	3,0	3,8	4,5	3,5	4,2	5,0	3,2	3,7	4,3	3,4	4,0	5,0	3,4	4,6	5,5

# Luftwurfweiten

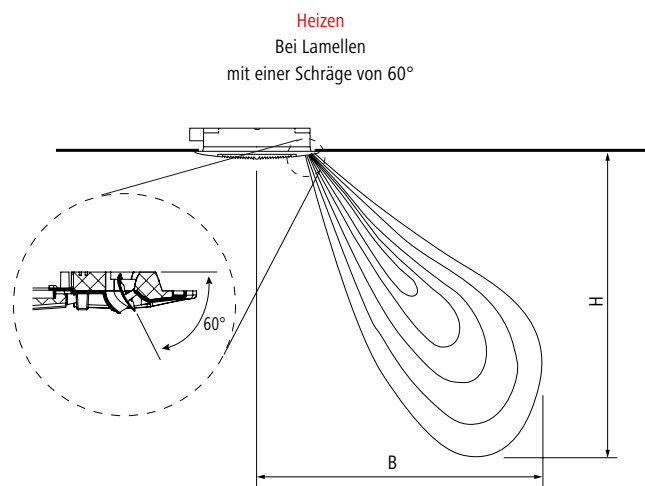
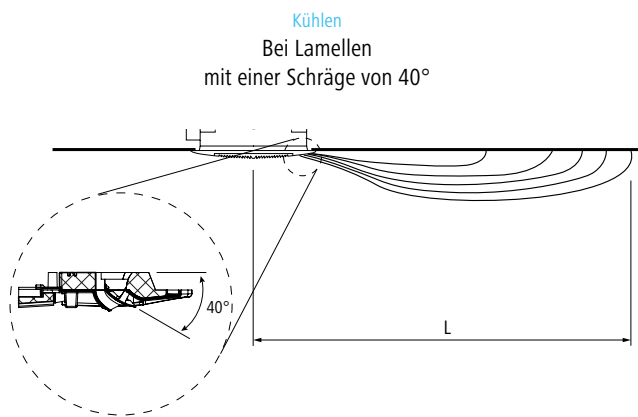
## Luftwurfweiten für die Baugrößen 7 - 8

Die in den Tabellen angegebenen Wurfweiten sind als maximal erreichbarer Wert zu verstehen, der je nach Verhältnis zu den Massen des Raums, in dem das Gerät installiert ist, und der Anordnung der Möbel im Raum erheblich davon abweichen kann.

Die nutzbare Wurfweite L bezeichnet den Abstand zwischen dem Gerät und dem Punkt, an dem die Luftgeschwindigkeit 0,2 m/s beträgt; wenn die Lamellen eine Schrägstellung von 40° aufweisen (empfohlen im Kühlbetrieb), tritt der in der ersten Abbildung dargestellte „Coanda“-Effekt ein, während bei einer Schrägstellung von 60° (empfohlen im Heizbetrieb) der Wurf nach unten gerichtet ist, wie in der zweiten Abbildung gezeigt.

### Hinweis:

Beim Heizen muss darauf geachtet werden, ob die Temperatur am Boden der Räume besonders niedrig ist (zum Beispiel unter 5 °C). Wenn dies der Fall ist, kann der Boden die untere Luftschicht so stark abkühlen, dass sich die aus dem Gerät kommende Warmluft nicht mehr gleichmässig verteilt; dann sind die Wurfweiten geringer als in der Tabelle angegeben.



Wurfweiten							
DXB Baugrößen:	7			8			
Geschwindigkeit	1	2	3	1	2	3	
Wurfweite L	m	3,5	5,0	6,5	4,0	6,0	7,5

Wurfweiten							
DXB Baugrößen:	7			8			
Geschwindigkeit	1	2	3	1	2	3	
Höhe H	m	2,8	3,2	3,6	3,0	3,5	4,2
Wurfweite L	m	3,5	4,5	5,5	4,0	5,0	6,5

## Aufbereitung der Primärluft

Die CondiLine Deckenkassetten DXB und DXB ECM sind in der Lage Primärluft mit der Umluft zu mischen.

Die Höchstmenge an Aussenluft ist gleich 20 % der Fördermenge des Fan Coils bei mittlerer Drehzahl.

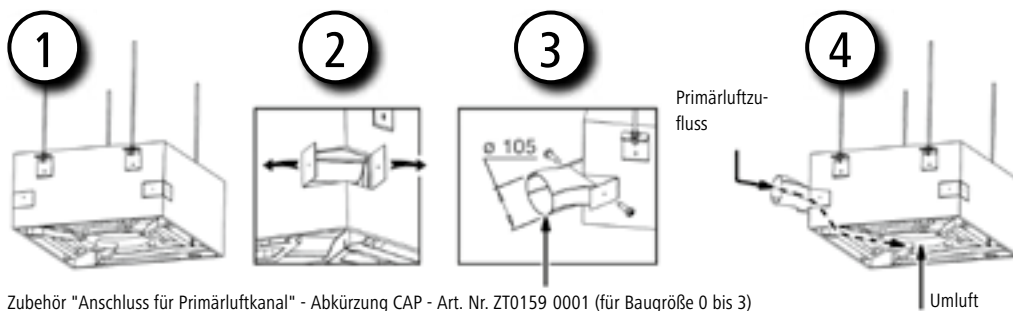
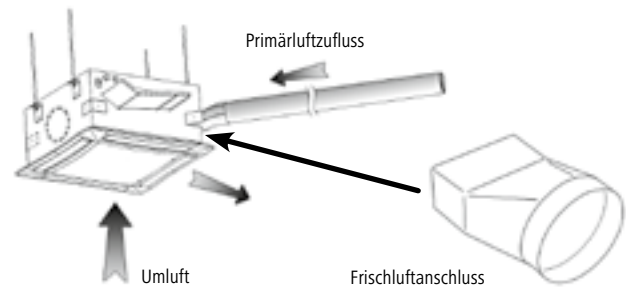
In jedem Fall kann von jeder Ecke eine Höchstmenge von 100 m<sup>3</sup> /h zugeführt werden.

Die Geräte können die Primärluft an drei von vier Ecken entnehmen (die vierte Ecke ist der Kondensatpumpe vorbehalten).

Die Zuluftöffnungen ermöglichen die Verwendung von rechteckigen Standardanschlüssen 110 x 55 mm oder des unten abgebildeten Adapters für Rundanschlüsse.

Die Verbindung ist sehr praktisch und schnell. Nachdem das vorgestanzte Isolierblech ausgebaut wurde, das Montageplättchen biegen, den Anschluss einsetzen (siehe untere Abbildungen) und am Plättchen fixieren.

**Hinweis:** Die Primärluft muss auf geeignete Weise gefiltert werden.  
Für Baugröße 0 bis 3



Zubehör "Anschluss für Primärluftkanal" - Abkürzung CAP - Art. Nr. ZT0159 0001 (für Baugröße 0 bis 3)

## Luftverteilung - Luftverteilungsverbindung

Ebenfalls ist es möglich, die temperierte Luft über einen Stichkanal in andere Räume zu leiten.

Es sind zwei seitliche Zuluftanschlüsse für die zusätzliche Verteilung der Luft über grössere Distanzen und in angrenzende Räume vorgesehen.

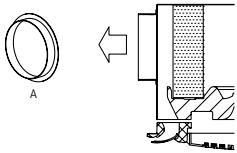
Dabei verändert sich die Gesamtluftmenge nicht.

Die Mengenwerte in Funktion der Druckverluste des Verteilungskanals beziehen sich auf die max. Drehzahl des Ventilators.

**Hinweis:**

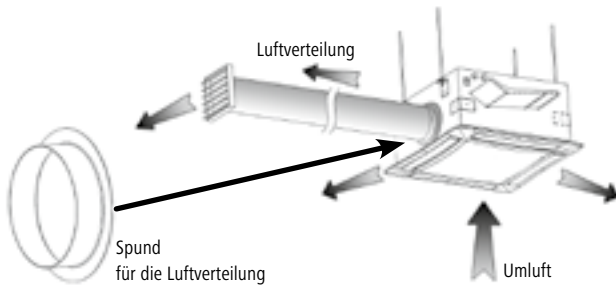
Die Zuluftkanäle müssen isoliert sein, um die Bildung von Kondensat zu vermeiden.

### Anbindung Luftverteilung rund - CDA

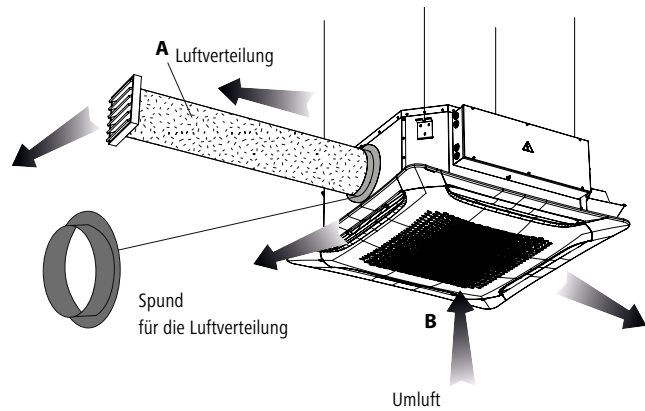


Artikelbezeichnung	Beschreibung	A mm	Artikelnummer
Anbindung Luftverteilung rund <b>CDA 600</b>	Ermöglicht das Verteilen der klimatisierten Luft durch einen Kanal, in einen Nebenraum Verbindungsstück DXB 0, 1, 2, 3	Ø 150 mm	<b>ZT0141 0001</b>
Anbindung Luftverteilung rund <b>CDA 800</b>	Verbindungsstück DXB 4, 5, 6, 7 und 8	Ø 180 mm	<b>ZT0141 0002</b>

### Baugröße 0 - 6



### Baugröße 7 - 8



Planungsinformationen

## Arbonia Komfort-Regelung

Komfortabel und energieeffizient geregelt. Für jedes Produkt, für jede Anwendung, für jeden Komfortanspruch. Mit der Komfort-Regelung von Arbonia sind Sie für jede Anwendung gerüstet. Egal ob Fan Coils mit EC Motor, Deckensegel, Deckenkühlkonvektoren im Gewerbe oder Luftheritzer 400 V~, Luftheritzer ECM, Deckenstrahlplatten oder auch Deckenstrahlprofile Cross® in der Industrieanwendung.

Arbonia Komfort Unterputzregler zur Heiz- und Kühlregelung von 2- und 4-Rohrsystemen in Hotel-, Wohn- und Geschäftsräumen.

- Intelligente Regelung mit Lernfunktion
- Regelung durch dynamische Lüfteransteuerung
- Zeitschaltuhr mit Wochenprogramm, Absenkttemperatur frei wählbar
- Bedienung komfortabel und zeitlos über drucksensitive Taster
- Anzeige einstellbar: Datum und Uhrzeit, Soll- und Isttemperatur oder beides
- Anzeige bei Kühlbetrieb mit dezenter blauer LED im Display und roter LED beim Heizbetrieb
- Interner NTC Temperaturfühler vorhanden, Gewichtung zu einem optionalen externen Fühler einstellbar
- Bis zu 5 Ventilstellantriebe pro Ausgang ansteuerbar (NO oder NC wählbar)
- Verschiedene Menüebenen (z.B. für den Hoteleinsatz)

### Eingänge:

- I1 für:
  - Externer Temperaturfühler,
  - Taupunktsensor oder
  - Zentral Aus bzw. Zentral Eco Absenkung
- I2 für:
  - Vorlaufanlegefühler als Mindesttemperaturfühler,
  - Vorlaufanlegefühler als Change Over (bei 2-Leiter Anlagen)

### Ausgänge:

- O1 für:
  - Stellantrieb 230 V (Heizen) oder
  - Stellantrieb 230 V (Heizen, Kühlen) (bei 2-Leiter Anlagen)
- O2 für:
  - Stellantrieb 230 V (Kühlen) oder
  - Ausgang für Zentral Eco oder Zentral Aus (Pumpen, Kesselansteuerung)
- O3 für:
  - 0 - 10 V Ausgang, Lüfter- oder Mischeransteuerung



Arbonia Komfort-Regler EC (ZE0239 0001)

230 V

KTRRUu

### Arbonia Komfort-Regelung

- Dynamische Lüfteransteuerung
- Ein Regler für alle EC Fan Coils
- Bis zu 5 EC Fan Coils mit einem Regler
- Mit einem Regler Fan Coil und Heizkörper punktgenau regeln
- Zeitschaltuhr und Lernfunktion
- Auf Anfrage sind fast alle gängigen Schalterprogramme verfügbar

## Arbonia Standard-Regelung

Für einfache Bedienungen, preisgünstig geregelt.

Wenn Sie oder Ihre Kunden eine preisgünstige Alternative zur Komfort-Regelung suchen und auf Komfort Funktionen wie z.B. ein Wochenprogramm verzichten können, bietet Ihnen Arbonia ihr Standard Regelungsprogramm.

Wir haben unser Standard Regelungsprogramm so gestaltet, dass es auch für fast alle Anwendungsbereiche, auf den Punkt genau passt. So können Sie auch hier über einen zentralen Eco Eingang Ihre Räume energieeffizient temperieren und z.B. mit einem Hotelkartenschalter kombinieren.

Darüber hinaus haben Sie die Wahl zwischen einer Change Over Umschaltung (bei 2-Leiter Anlagen) über ein zentrales 230 V Signal oder über einen Rohranlegefühler (ZE0235 0001).



Arbonia Standard-Regler EC (**ZE0228 0001**)  
230 V  
KTRRB-117.169



Arbonia Standard-Regler AC (**ZE0238 0001**)  
230 V  
KTRRB-117.128

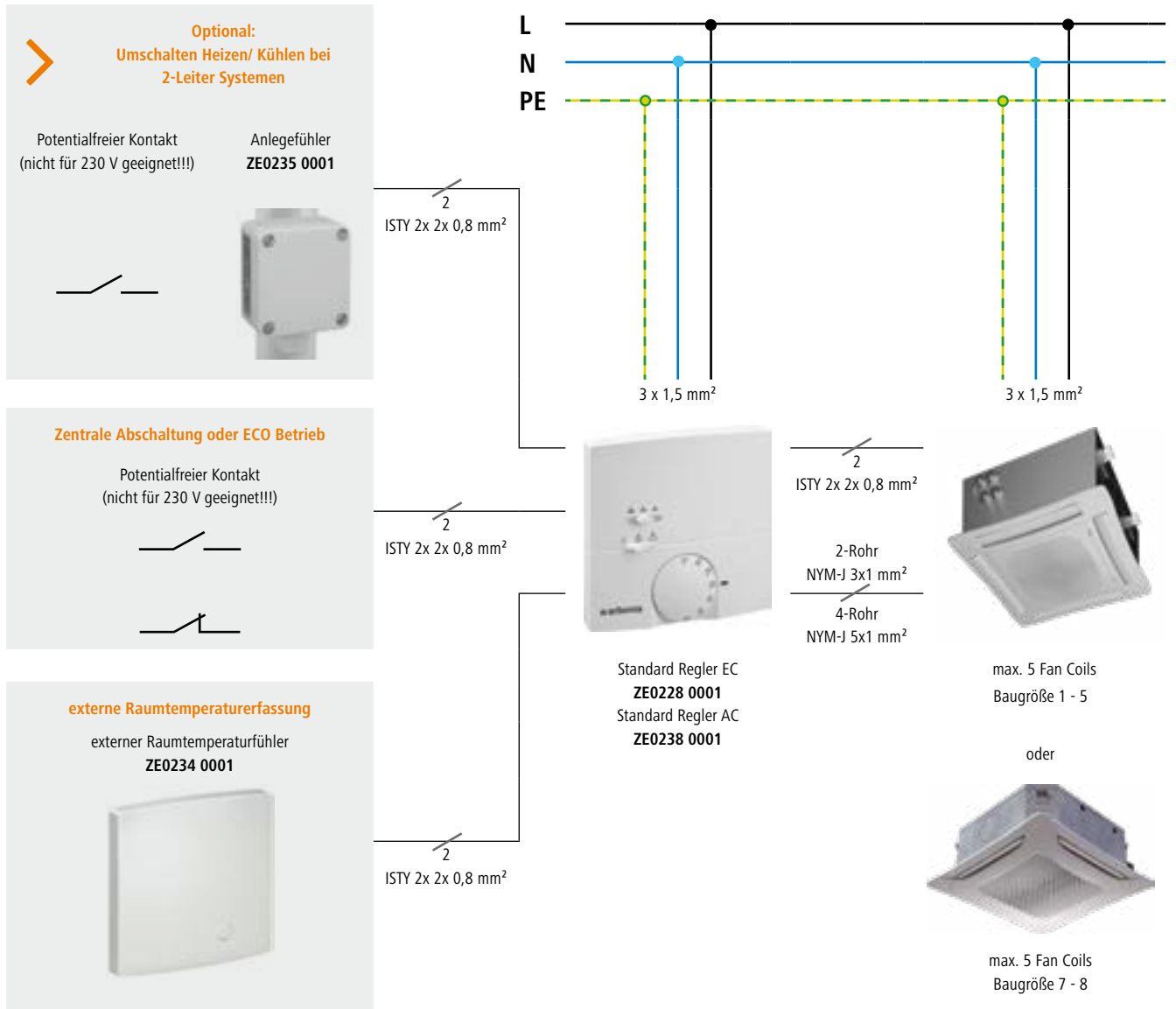
### Arbonia Standard-Regelung

- Modernes und zeitloses Design
- Intuitive Bedienung durch einen einfachen und durchdachten Aufbau
- Ein Regler für bis zu 5 Fan Coils
- Für AC Fan Coils und für EC Fan Coils immer der richtige Regler
- Automatische Change Over Umschaltung



# Kombinationsplan von EC / AC Fan Coils als 2- und 4-Leiter

## Standard-Regelung



# Kombinationsplan von EC Fan Coils als 2- und 4-Leiter

## Komfort-Regelung

**Optional:**  
Umschalten Heizen/ Kühlen  
bei 2-Leiter Systemen

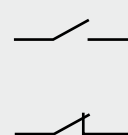
Potentialfreier Kontakt  
(nicht für 230 V geeignet!!!)

Anlegefühler  
**ZE0235 0001**



**Zentrale Abschaltung oder ECO Betrieb**

Potentialfreier Kontakt  
(nicht für 230 V geeignet!!!)



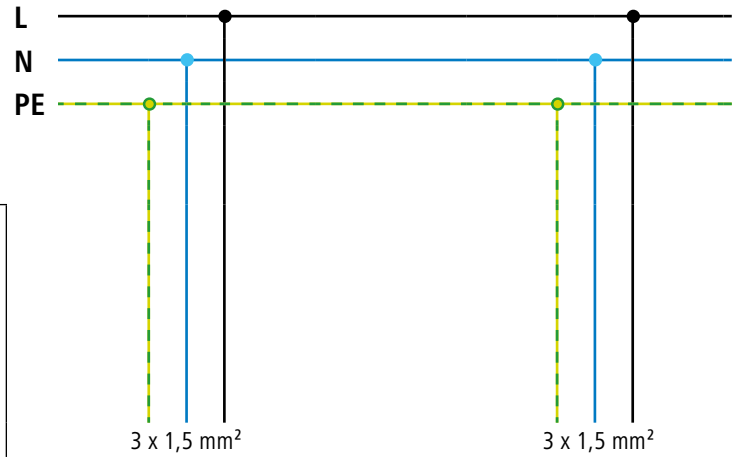
**Externe Raumtemperaturerfassung**

externer Raumtemperaturfühler  
**ZE0234 0001**



**Taupunktüberwachung**

Taupunktwächter  
**ZE0236 0001**

Komfort Regler 230 V  
**ZE0239 0001**



max. 5 Fan Coils  
Baugröße 1 - 5

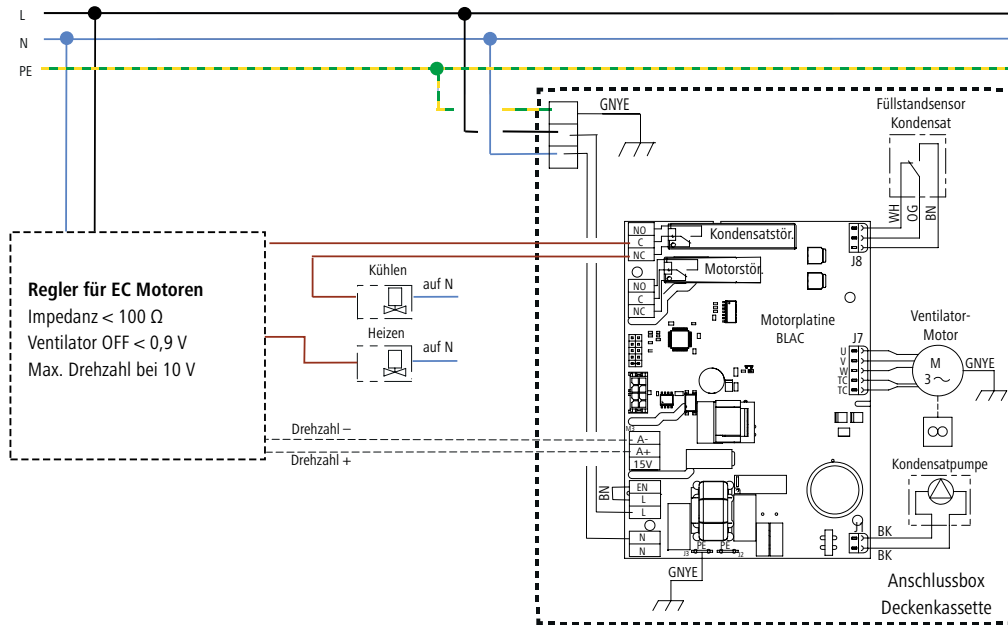


max. 5 Fan Coils  
Baugröße 7 - 8

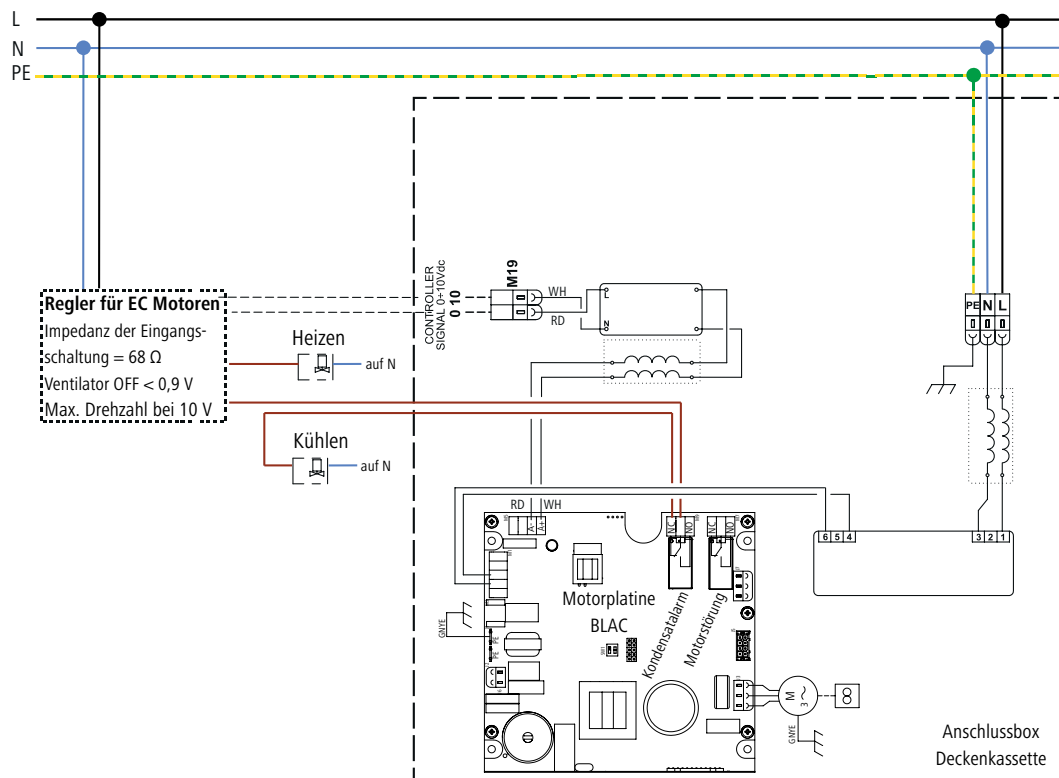
# Schematischer Anschluss EC Regelung

## Bsp. 4-Leiter mit Kondensatpumpe

Baugröße  
1 - 5



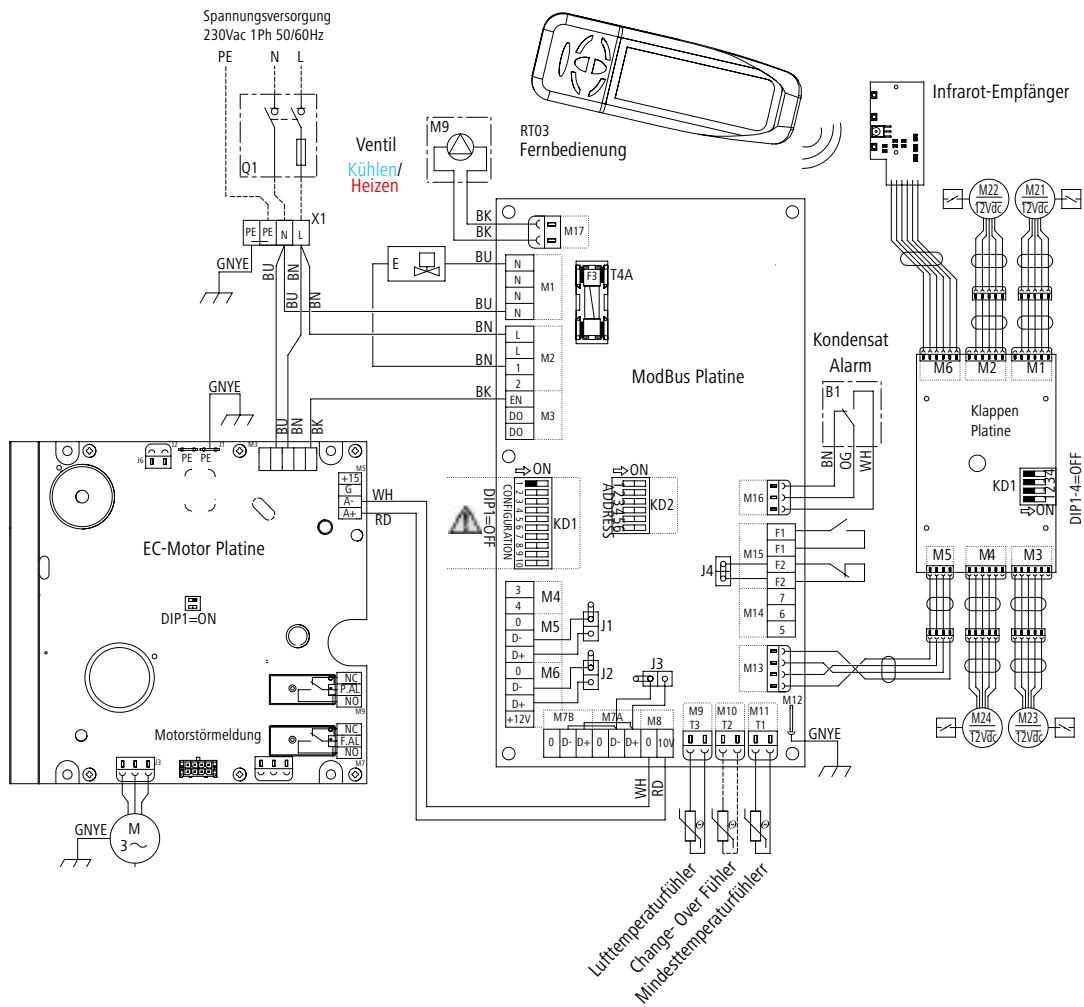
Baugröße  
7 - 8



Detaillierte Anschlusspläne siehe Bedienungsanleitung

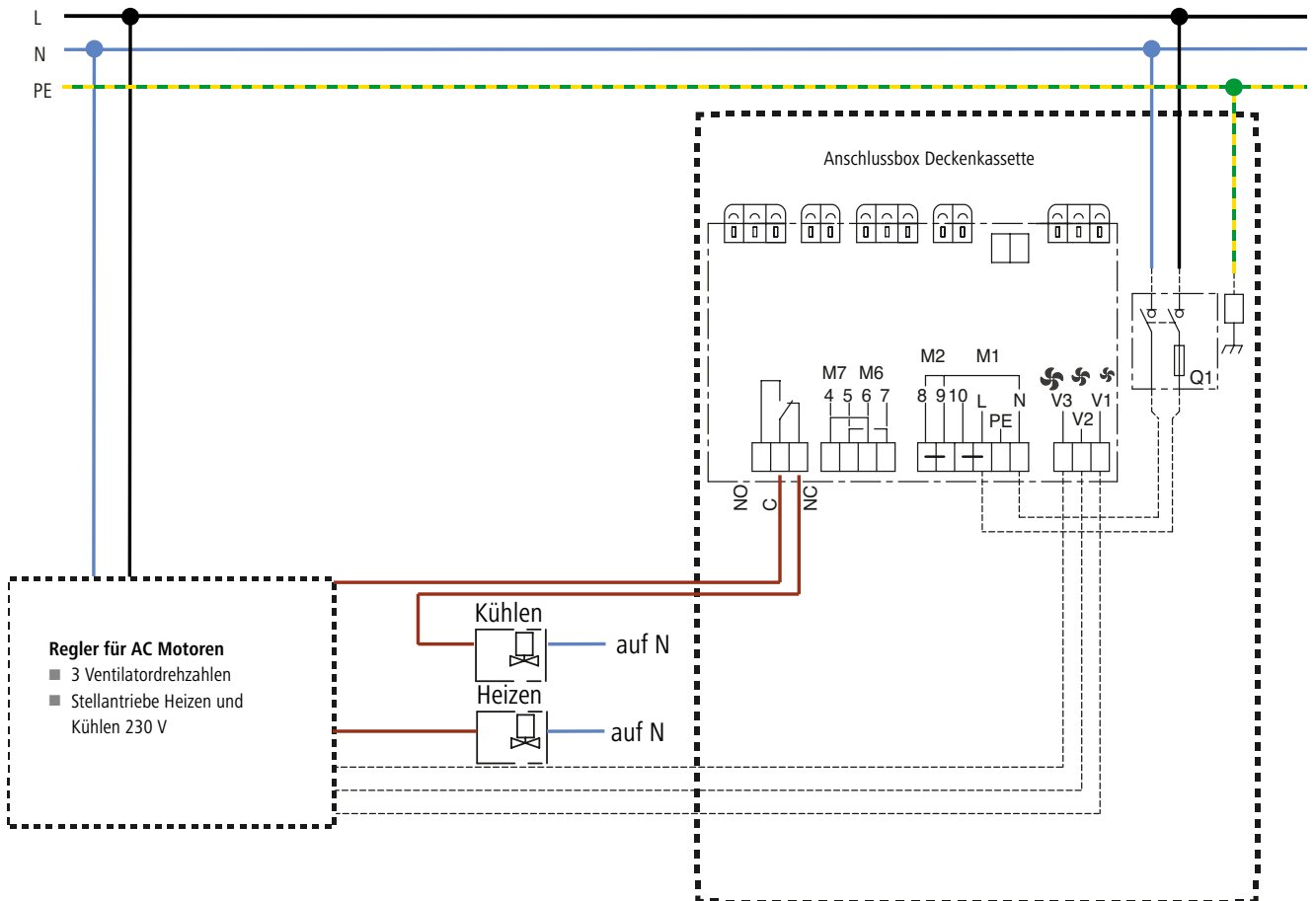
Bsp. 2-Leiter-Anlage DXB- XXL mit Modbus Platine und Fernbedienung

Baugröße  
7 - 8



## Schematischer Anschluss AC Regelung

### Bsp. 4-Leiter ohne Kondensatpumpe



Detaillierte Anschlusspläne siehe Bedienungsanleitung

## Bedienelemente, Einstellungs- und Kontrollfunktionen

Alle Einheiten der Reihe CondiLine Deckenkassette DXB und DXB ECM sind in der ModBus RTU-Version lieferbar.

Diese Version bietet eine breite Palette an Kontrollfunktionen, darunter die Fernbedienung, die die Steuerung einer einzelnen Einheit oder einer oder mehrerer Gerätegruppen unter der Verwendung des Kommunikationsprotokolls Modbus RTU-RS 485 ermöglichen.

Die Steuerung der Gruppen kann entsprechend der Master-Slave-Logik (bis zu 20 Einheiten) erfolgen.

Das System besteht aus den Deckenkassetten mit ModBus RTU Platine und einer Regelung, wie etwa der Wandsteuerung T-MB oder der Fernbedienung RT03.

Als übergeordnete Regelung kann die Multifunktions-Wandsteuerung PSM-DI verwendet werden. Von dieser kann man auf bis zu 60 Fan Coils einzeln oder in Gruppen zugreifen.

### Modbus RTU Regelplatine

Mit Wandsteuerung T-MB oder Fernbedienung RT03

Eine Steuerung für jede Einheit  
(Maximale Länge der Anschlusskabel = 20 m)



Eine Steuerung für mehrere Einheiten (maximal 20 Einheiten)  
(Maximale Länge der Anschlusskabel = 800 m)



### Modbus RTU Regelplatine

Die ModBus RTU-Regelungsplatine, welche als Ausstattungsvariante bestellt werden kann, erfüllt verschiedene Funktionen und Einstellmodalitäten, damit den Installationsanforderungen optimal entsprechen werden kann. Hauptaufgabe der Platine ist die Steuerung und Regelung der Fan Coils über das Kommunikationsprotokoll ModBus RTU.

Verschiedene Modalitäten werden auf der Karte durch Einstellung der Konfigurations-DIP-Schalter definiert.

- Anlagen mit 2-Leitern / 4-Leitern
- Temperaturregelung wahlweise über Drehzahlregelung, Ventilstantriebe auf/zu oder beides
- Steuerung des Gebläsebetriebs in Abhängigkeit von der Registertemperatur (inklusive Fühler für die Mindesttemperatur) nur im Heiz- oder Heiz- und Kühlmodus aktivierbar
- Automatische Umschaltung (Chang-Over) über den Anlegefühler T2 (ZE0208 0001) bei Anlagen mit 2-Leitern
- Change-Over Umschaltung über Remote-Kontakt (230 V)
- Ein-/Ausschalten des Fan Coils über Remote-Kontakt (z.B. Fensterkontakt)



## Gebäudeleittechnik

Zur Fan Coil Anbindung an Gebäudeleittechnik stehen folgende Möglichkeiten zur Verfügung:

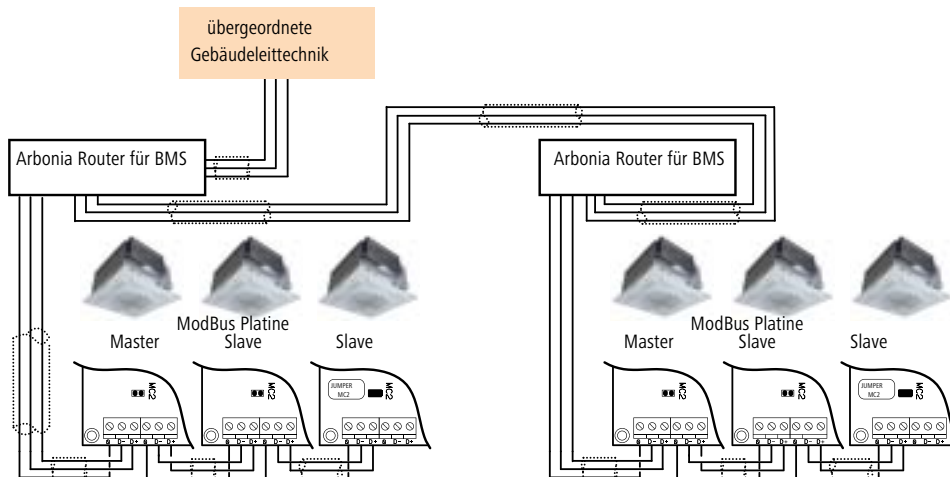
- ModBus RTU oder einfach via
- Steuersignal 0-10 V sowie
- Fan Coil Aktoren auf Klemme verdrahtet (bausėtis)

### Achtung:

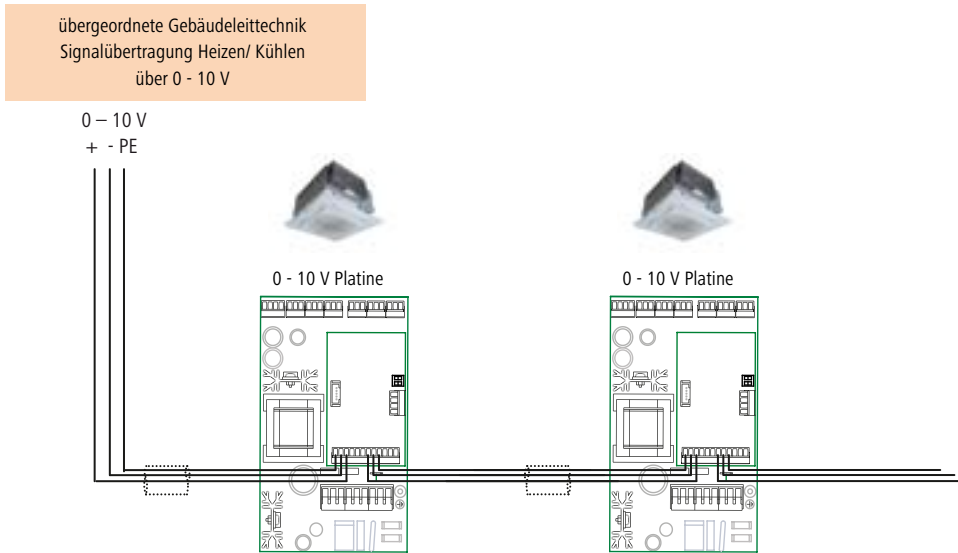
- Für eine detaillierte GLT- bzw. Regelungstechnische Planung, sprechen Sie unseren Außendienst und Innendienst an.
- Dort können individuelle Lösungen erarbeitet werden.



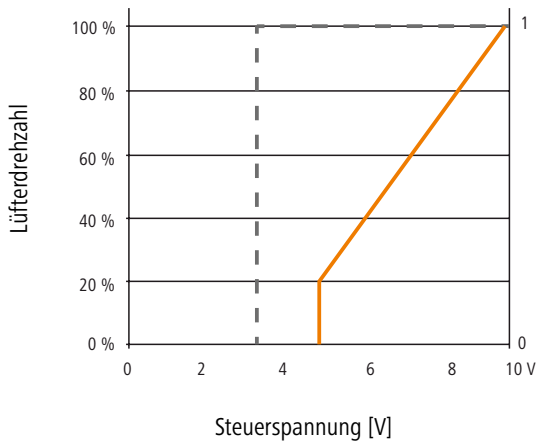
### Anbindung der Fan Coils mittels ModBus RTU



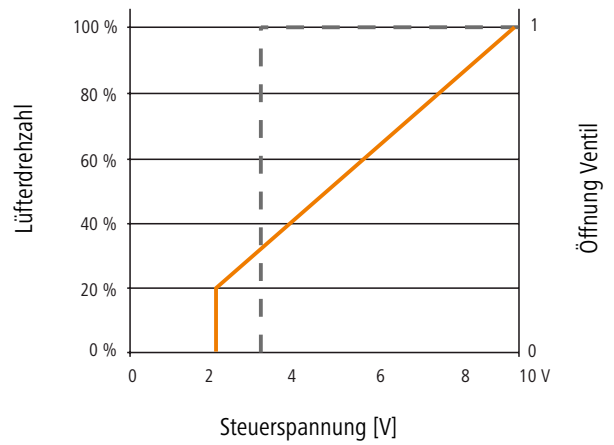
Anbindung der Fan Coils mittels 0 - 10 V Signalübertragung



Funktion Heizen



Funktion Kühlen



— Lüfterdrehzahl      - - Öffnung Ventil



# Zubehör





**In diesem Kapitel finden Sie:**

- Ventile mit Anschluss technik
- Steuerungs- und Regelungstechnik
- Regelungstechnik Fernbedienung
- Sonstiges Zubehör
- Blenden
- Abdeckungen

## Steuerungs- und Regelungstechnik



Abbildung	Beschreibung	Abmessungen	Artikel Modell	Preis
		Bestellcode	Bestellcode	EUR
		141	131	
<b>Komfort Regler 230 V / KTRRUu-G01</b>				
	<p>Arbonia Komfort- Unterputzregler zur Heiz- / Kühlregelung von 2- und 4-Rohrsystemen in Hotel-, Wohn- und Geschäftsräumen</p> <ul style="list-style-type: none"> <li>■ Nur für Version ohne Fernbedienung und ohne MB-Platine</li> <li>■ Intelligente Regelung mit Lernfunktion</li> <li>■ Regelung durch dynamische Lüfteransteuerung</li> <li>■ Zeitschaltuhr mit Wochenprogramm, Absenkttemperatur einstellbar</li> <li>■ Bedienung komfortabel und zeitlos über drucksensitive Taster</li> <li>■ Anzeige einstellbar: Datum und Uhrzeit, Soll- und Isttemperatur oder beides</li> <li>■ Anzeige bei Kühlbetrieb mit dezenter blauer LED im Display und roter LED beim Heizbetrieb</li> <li>■ Interner NTC Temperaturfühler vorhanden, Gewichtung zu einem optionalen externen Fühler einstellbar</li> <li>■ Bis zu 5 Ventilstellantriebe pro Ausgang ansteuerbar (NO oder NC wählbar)</li> <li>■ Verschiedene Menüebenen (z.B. für den Hoteleinsatz)</li> <li>■ Betriebsspannung 230 V</li> </ul> <p><b>Eingänge:</b></p> <ul style="list-style-type: none"> <li>■ I1 für: <ul style="list-style-type: none"> <li>– Externer Temperaturfühler 47 K<math>\Omega</math>,</li> <li>– Taupunktsensor oder</li> <li>– Zentral-Aus bzw. Zentral-Eco-Absenkung</li> </ul> </li> <li>■ I2 für <ul style="list-style-type: none"> <li>– Vorlaufanlegefühler als Mindesttemperaturfühler 47 K<math>\Omega</math></li> <li>– Vorlaufanlegefühler als Change Over 47 K<math>\Omega</math> (bei 2-Leiter Anlagen)</li> </ul> </li> </ul> <p><b>Ausgänge:</b></p> <ul style="list-style-type: none"> <li>■ O1 für: <ul style="list-style-type: none"> <li>– Stellantrieb 230 V (Heizen) oder</li> <li>– Stellantrieb 230 V (Heizen, Kühlen) (bei 2-Leiter Anlagen)</li> </ul> </li> <li>■ O2 für: <ul style="list-style-type: none"> <li>– Stellantrieb 230 V (Kühlen) oder</li> <li>– Ausgang für Zentral Eco oder Zentral Aus (Pumpen, Kesselansteuerung)</li> </ul> </li> <li>■ O3 für: <ul style="list-style-type: none"> <li>– 0 - 10 V Ausgang, Lüfter oder Mischeransteuerung</li> </ul> </li> </ul>	-	<b>ZE0239 0001</b>	<b>393,40 / Stück</b>

Abbildung	Beschreibung	Abmessungen Bestellcode 1 4 1	Artikel Modell Bestellcode 1 3 1	Preis  EUR
<b>Komfort Regler 24 V / KTRRUu-G02</b>				
	<p>Arbonia Komfort- Unterputzregler zur Heiz- / Kühlregelung von 2- und 4-Rohrsystemen in Hotel-, Wohn- und Geschäftsräumen</p> <ul style="list-style-type: none"> <li>■ Nur für Version ohne Fernbedienung und ohne MB-Platine</li> <li>■ Intelligente Regelung mit Lernfunktion</li> <li>■ Regelung durch dynamische Lüfteransteuerung</li> <li>■ Zeitschaltuhr mit Wochenprogramm, Absenkttemperatur einstellbar</li> <li>■ Bedienung komfortabel und zeitlos über drucksensitive Taster</li> <li>■ Anzeige einstellbar: Datum und Uhrzeit, Soll- und Isttemperatur oder beides</li> <li>■ Anzeige bei Kühlbetrieb mit dezenter blauer LED im Display und roter LED beim Heizbetrieb</li> <li>■ Interner NTC Temperaturfühler vorhanden, Gewichtung zu einem optionalen externen Fühler einstellbar</li> <li>■ Bis zu 5 Ventilstellantriebe pro Ausgang ansteuerbar (NO oder NC wählbar)</li> <li>■ Verschiedene Menüebenen (z.B. für den Hoteleinsatz)</li> <li>■ Betriebsspannung: 24 V AC / DC, Schutzkleinspannung</li> <li>■ Schaltvermögen: je 3 (0,5) A / 24 V AC/DC, max. 5 Ventilantriebe je Ausgang</li> </ul> <p><b>Eingänge:</b></p> <ul style="list-style-type: none"> <li>■ I1 für: <ul style="list-style-type: none"> <li>– Externer Temperaturfühler 47 KΩ,</li> <li>– Taupunktsensor oder</li> <li>– Zentral-Aus bzw. Zentral-Eco-Absenkung</li> </ul> </li> <li>■ I2 für <ul style="list-style-type: none"> <li>– Vorlaufanlegefühler als Mindesttemperaturfühler 47 KΩ</li> <li>– Vorlaufanlegefühler als Change Over 47 KΩ (bei 2-Leiter Anlagen)</li> </ul> </li> </ul> <p><b>Analoger Ausgang:</b></p> <ul style="list-style-type: none"> <li>■ O1 für: <ul style="list-style-type: none"> <li>– 0 - 10 V (SELV), max. 5 mA zur Lüfteransteuerung</li> </ul> </li> </ul>	-	ZE0239 0002	393,40 / Stück

## Steuerungs- und Regelungstechnik










Abbildung	Beschreibung	Abmessungen	Artikel Modell	Preis
		Bestellcode	Bestellcode	EUR
		141	131	
<b>Standard Regler EC 230V - KTRRB-117.169</b>				
	<ul style="list-style-type: none"> <li>■ 0 - 10 V (5,0 mA) Lüfterausgang</li> <li>■ Interner Temperaturfühler: NTC 47 kΩ</li> <li>■ Externer Temperaturfühler optional: NTC 47 kΩ</li> <li>■ Schutzart: IP30 (Gewerbeanwendung)</li> <li>■ Zentraler ECO-Eingang (DIP)</li> <li>■ Drei Drehzahlstufen und Automatikdrehzahl</li> <li>■ Temperaturwahlrad</li> <li>■ Frostschutzfunktion immer gewährleistet</li> <li>■ Lüfterbetriebsart permanent oder ausschaltverzögert wählbar (DIP)</li> <li>■ Automatische Change-Over-Umschaltung</li> </ul>			
			<b>ZE0228 0001</b>	<b>274,83 / Stück</b>
<b>Standard Regler AC 230V - KTRRB-117.128</b>				
	<p>Standard Regler für AC Fan Coils</p> <ul style="list-style-type: none"> <li>■ Drei stufiger Lüfterausgang</li> <li>■ Interner Temperaturfühler: NTC 47 kΩ</li> <li>■ Externer Temperaturfühler (NTC47KΩ) optional oder</li> <li>■ Anlegefühler (z.B. als Change-Over Fühler)</li> <li>■ Schutzart: IP 30</li> <li>■ Zentraler ECO-Eingang (DIP)</li> <li>■ Ein-Aus Schalter</li> <li>■ Temperaturwahlrad</li> <li>■ Min. und max. Temperatur begrenzbar</li> <li>■ In der neutralen Zone kann zwischen Lüfter an oder aus gewählt werden (DIP)</li> <li>■ Frostschutzfunktion immer gewährleistet</li> <li>■ Automatische Change-Over-Umschaltung</li> </ul>			
			<b>ZE0238 0001</b>	<b>283,43 / Stück</b>
<b>Externer Raumtemperaturfühler / BTF2-C47-0000</b>				
	<p>Externer Temperaturfühler</p> <ul style="list-style-type: none"> <li>■ Fühler: NTC 47 kΩ</li> <li>■ Aufputz/ Wandmontage</li> <li>■ Super flach</li> </ul> <p><b>Elektrischer Anschluss</b></p> <ul style="list-style-type: none"> <li>■ Schraubklemmen 0,33 mm<sup>2</sup> - 1,5 mm<sup>2</sup></li> </ul>			
		78 x 13,9 x 78,5 mm	<b>ZE0234 0001</b>	<b>62,21 / Stück</b>
<b>Anlegefühler / Change-Over-Fühler / ALF-2</b>				
	<p>Rohranlegefühler als Change-Over-Fühler</p> <ul style="list-style-type: none"> <li>■ NTC 47 kΩ</li> <li>■ Schutzart: IP65 (Feuchtraum geeignet)</li> </ul>			
			<b>ZE0235 0001</b>	<b>67,01 / Stück</b>

Abbildung	Beschreibung	Abmessungen Bestellcode 141	Artikel Modell Bestellcode 131	Preis  EUR
<b>Taupunktsensor für Rohrmontage</b>				
	<p>Taupunktfühler für die Rohrmontage</p> <ul style="list-style-type: none"> <li>■ Nur in Verbindung mit dem Komfortregler verwendbar</li> <li>■ Fühler: sobald Feuchte am Rohr entsteht, bekommen die zwei offenen Pole am Sensor Kontakt und ein Strom kann fließen -&gt; über den angeschlossenen Regler schließt das Ventil</li> <li>■ Offene Bauweise -&gt; für saubere Umgebungen</li> <li>■ Kabelbinder zur Montage sind im Lieferumfang enthalten</li> <li>■ 10 m Kabellänge</li> </ul>	-	ZE0236 0001	85,91 / Stück
<b>Multifunktions-Wandsteuerung - PSM-DI</b>				
	<ul style="list-style-type: none"> <li>■ Übergeordnete Multifunktionssteuerung für Fan Coils mit MB-Regelungsplatine</li> <li>■ Bis zu 60 Fan Coil Geräte in Reihe schalten, einzeln oder gesamt ansteuern, ideal für Etagenregelung z.B. in Hotels</li> <li>■ Einteilung der max. 60 Fan Coils in verschiedene Gruppen möglich</li> <li>■ Versorgungsspannung 12 V DC über mitgeliefertes Netzteil</li> <li>■ Kommunikation mit den Fan Coils mittels RS 485</li> <li>■ Zeitschaltuhr mit Tages- und Wochenprogramm</li> <li>■ Wochenprogramme können pro zugeordneter Gruppe programmiert werden</li> <li>■ Frostschutzfunktion</li> <li>■ Energiesparmodus</li> <li>■ Statusanzeige jedes einzelnen Fan Coil Gerätes</li> <li>■ Anzeige von Fehlermeldungen</li> <li>■ Durch eine optionale Netzwerk Platine (SIOS) besteht die Möglichkeit über 8 Relaisausgänge z.B. die Umwälzpumpen nur bei Bedarf einzuschalten</li> </ul>	ZE0203 0001	640,80 / Stück	
<b>Wandsteuerung automatisch - T-MB</b>				
	<ul style="list-style-type: none"> <li>■ Automatisches Raumbediengerät mit Display</li> <li>■ Für den Einsatz mit Modbus Platine</li> <li>■ 3 Drehzahlstufen, zusätzlich automatische Drehzahl</li> <li>■ Ein-Aus-Taster</li> <li>■ Manuelle und automatische Change-Over-Umschaltung</li> <li>■ Zusätzliche Betriebswahl, nur Lüften</li> <li>■ Integrierte Zeitschaltuhr mit Wochenprogramm</li> <li>■ Raumbediengerät für ModBus RTU Anbindung mit RS485</li> <li>■ Wahlmöglichkeit der Priorität der Temperaturschalter über DIP Schalter</li> <li>■ Für den Einsatz mit elektronischem Filter und elektrischer Zusatzheizung geeignet</li> <li>■ Schutzart: IP20</li> </ul>	110 x 70 x 22 mm	ZE0215 0002	153,28 / Stück

## Steuerungs- und Regelungstechnik

Abbildung	Beschreibung	Abmessungen Bestellcode 1 4 1	Artikel Modell Bestellcode 1 3 1	Preis  EUR
<b>Netzwerk Regelplatine - SIOS</b>				
	<p>Netzwerk Platine mit 8 Eingängen und 8 Ausgängen</p> <ul style="list-style-type: none"> <li>■ 8 Relaisausgänge zum Schalten von z.B. Umwälzpumpen nur wenn die Anforderung vom Fan Coil kommt</li> <li>■ 8 potentialfreie Eingänge</li> <li>■ Kommunikation mit der PSM-DI Multifunktionssteuerung mittels RS485 Anschluss</li> </ul>	-	ZE0204 0001	367,90 / Stück

## KNX Platine montiert in Deckenkassette:

Abbildung	Beschreibung	Abmessungen Baugröße Bestellcode 1 4 1	Artikel Modell Bestellcode 1 3 1	Preis  EUR														
<b>KNX Funktionskarte mit Netzteilkarte für 2- / 4-Leiter-Anlagen</b>																		
	<p>KNX Funktionskarte montiert und verkabelt an Fan Coil Regelung von Fan Coils mit EC-Motor</p> <p><b>Funktionen der Regelungskarte</b></p> <ul style="list-style-type: none"> <li>■ Drehzahlregelung der eingebauten EC-Ventilatoren</li> <li>■ Regelung der elektrothermischen Stellantriebe 24 V</li> <li>■ Anschluss von optionalen Komponenten, um die Regelung an individuelle Bedürfnisse anzupassen und die Energieeffizienz zu steigern</li> </ul> <p><b>Die Funktionskarte beinhaltet folgende Funktionen der Regelung</b></p> <ul style="list-style-type: none"> <li>■ 2-Regler-Prinzip</li> <li>■ 1-Regler-Prinzip -</li> <li>■ Regelung extern - Raumtemperaturregelung z.B. in einem Raumthermostat</li> </ul> <p><b>Funktion:</b></p> <p>Durch die Funktionskarte KNX kann der Fan Coil mit einer Gebäudeleittechnik mithilfe des standardisierten KNX-Bussystems verbunden werden.</p> <p>Auf der Funktionskarte KNX ist eine energieeffiziente Regelung hinterlegt, dabei steuert die Funktionskarte die angeschlossenen Peripherie-Geräte in Abhängigkeit der jeweiligen Soll- und Raumtemperatur. Alternativ kann eine externe Regelung aktiviert werden, dabei übernimmt beispielsweise ein Raumthermostat die Regelfunktion und stellt dem Fan Coil die Stellgröße über das Bussystem zur Verfügung.</p> <p>Die entsprechende Regelungsart kann während der Inbetriebnahme über die Parameter-Einstellungen des KNX-Bussystems eingestellt werden.</p> <p>Die KNX Funktionskarte beinhaltet das energieeffiziente 2-Regler-Prinzip, dabei werden zwei Regler parallel verwendet.</p> <p>Befindet sich die Raumtemperatur außerhalb einer Hysterese von <math>\pm 0,5 \text{ }^\circ\text{C}</math> schaltet der Gebläsekonvektor automatisch in den Schnellaufheizungs-Regler (Rhigh). Dabei arbeitet das System mit 100 %-Leistung (Lüfterdrehzahl).</p> <p>Steigt die Raumtemperatur innerhalb der Hysterese wird der Standard-Regler (Rlow) verwendet. Dieser Regler verwendet ein in der Regel deutlich niedrigeres Drehzahlniveau, wodurch die Geräuschbelastung minimiert und eine sehr hohe Regelgenauigkeit erzielt wird.</p> <p>Durch dieses System kann die Aufheiz- bzw. Abkühlzeit des Raumes auf einem Minimum gehalten werden, wodurch auch die Geräuschbelastung minimiert wird. Die Umschaltung zwischen den beiden Reglern erfolgt automatisch.</p>	<table border="1"> <tbody> <tr> <td data-bbox="858 1442 978 1464">2-Leiter-Anlagen</td> <td data-bbox="1043 1464 1083 1487">1 - 5</td> <td data-bbox="1158 1442 1270 1464"><b>ZE0311 0002</b></td> <td data-bbox="1307 1442 1426 1464"><b>572,90 / Stück</b></td> </tr> <tr> <td data-bbox="858 1487 978 1509">4-Leiter-Anlagen</td> <td data-bbox="1043 1487 1083 1509"></td> <td data-bbox="1158 1487 1270 1509"><b>ZE0311 0004</b></td> <td data-bbox="1307 1487 1426 1509"><b>572,90 / Stück</b></td> </tr> <tr> <td data-bbox="858 1532 978 1554">2-Leiter-Anlagen</td> <td data-bbox="1043 1532 1083 1554"></td> <td data-bbox="1158 1532 1270 1554"><b>ZE0311 0007</b></td> <td data-bbox="1307 1532 1426 1554"><b>572,90 / Stück</b></td> </tr> <tr> <td data-bbox="858 1554 978 1576">4-Leiter-Anlagen</td> <td data-bbox="1043 1554 1083 1576">7 - 8</td> <td data-bbox="1158 1554 1270 1576"><b>ZE0311 0008</b></td> <td data-bbox="1307 1554 1426 1576"><b>572,90 / Stück</b></td> </tr> </tbody> </table>	2-Leiter-Anlagen	1 - 5	<b>ZE0311 0002</b>	<b>572,90 / Stück</b>	4-Leiter-Anlagen		<b>ZE0311 0004</b>	<b>572,90 / Stück</b>	2-Leiter-Anlagen		<b>ZE0311 0007</b>	<b>572,90 / Stück</b>	4-Leiter-Anlagen	7 - 8	<b>ZE0311 0008</b>	<b>572,90 / Stück</b>
2-Leiter-Anlagen	1 - 5	<b>ZE0311 0002</b>	<b>572,90 / Stück</b>															
4-Leiter-Anlagen		<b>ZE0311 0004</b>	<b>572,90 / Stück</b>															
2-Leiter-Anlagen		<b>ZE0311 0007</b>	<b>572,90 / Stück</b>															
4-Leiter-Anlagen	7 - 8	<b>ZE0311 0008</b>	<b>572,90 / Stück</b>															

**Hinweis:** Für den Einsatz der KNX Funktionskarte, sind Ventilsets mit 24 V Stellantrieben nötig.  
Die Preise und sonstigen technischen Daten sind identisch mit den 2-Wege und 3-Wege Ventilsets.  
Bitte erfragen Sie die Artikelnummern beim Arbonia Innendienst.



## Regelungstechnik Fernbedienung

Abbildung	Beschreibung	Abmessungen Bestellcode 1 4 1	Artikel Modell Bestellcode 1 3 1	Preis  EUR
<b>Fernbedienung - RT03</b>				
	<ul style="list-style-type: none"> <li>■ Benötigt Infrarotempfänger und Modbus Platine (muss separat bestellt werden)</li> <li>■ 3 Drehzahlstufen, zusätzlich automatische Drehzahl</li> <li>■ Ein-Aus-Taster</li> <li>■ Manuelle und automatische Change-Over-Umschaltung</li> <li>■ Zusätzliche Betriebswahl, nur Lüften</li> <li>■ Integrierte Zeitschaltuhr (Tagesprogramm)</li> <li>■ Fernbedienung für ModBus RTU Anbindung mit RS485</li> <li>■ Bei DXA Wandgeräten ist eine Verstellung des Luftauslasses per Fernbedienung möglich</li> <li>■ Mit 2 LR03 (AAA) Batterien geliefert</li> <li>■ Mit Wandhalterung</li> <li>■ Schutzart: IP20</li> </ul>	140 x 42 x 25 mm	<b>ZE0199 0001</b>	<b>48,24 / Stück</b>
<b>Fernbedienung mit Empfänger - RCS-RT03</b>				
	<p>Für Fan Coil Deckenkassette Größe 0 - 6</p> <ul style="list-style-type: none"> <li>■ Fernbedienung mit Empfänger RCS-RT03</li> </ul>		<b>ZE0199 0003</b>	<b>86,95 / Stück</b>
<b>Empfänger - RCS</b>				
	<p>Für Fan Coil Deckenkassette Größe 0 - 6</p> <p>Empfänger RCS für Fernbedienung RT03</p>		<b>ZE0198 0002</b>	<b>34,20 / Stück</b>
<b>Empfänger - RS</b>				
	<p>Empfänger RS für Fernbedienung RT03</p> <ul style="list-style-type: none"> <li>■ Wird bei Metallblende MD-600 bzw. MD-800 benötigt</li> </ul>		<b>ZE0198 0001</b>	<b>43,72 / Stück</b>
		Nicht montiert		

## Ventile mit Anschlusstechnik





Abbildung	Beschreibung	Abmessungen Baugröße Bestellcode I 4 I	Montiert / Nicht Montiert	Artikel Modell Bestellcode I 3 I	Preis  EUR
<b>2-Wege Ventilset</b>					
	<ul style="list-style-type: none"> <li>■ 2-Leiter Hauptregister</li> <li>– 230 V, Auf-Zu</li> <li>– Nicht absperribar</li> <li>– Stromlos geschlossen</li> </ul>	0 - 3	Montiert mit Anschlusset	ZV0258 0001	224,66 / Stück
			Nicht montiert mit Anschlusset	ZV0258 0005	182,42 / Stück
		4 - 6	Montiert mit Anschlusset	ZV0258 0002	300,03 / Stück
			Nicht montiert mit Anschlusset	ZV0258 0006	244,76 / Stück
		7 - 8	Montiert mit Anschlusset	ZV0146 0012	357,13 / Stück
			Nicht montiert mit Anschlusset	ZV0146 0009	299,27 / Stück
<b>2-Wege Ventilset</b>					
	<ul style="list-style-type: none"> <li>■ 4-Leiter Haupt- und Zusatzregister</li> <li>– 230 V, Auf-Zu</li> <li>– Nicht absperribar</li> <li>– Stromlos geschlossen</li> </ul>	0 - 3	Montiert mit Anschlusset	ZV0258 0003	409,10 / Stück
			Nicht montiert mit Anschlusset	ZV0258 0007	356,33 / Stück
		4 - 6	Montiert mit Anschlusset	ZV0258 0004	484,51 / Stück
			Nicht montiert mit Anschlusset	ZV0258 0008	418,15 / Stück
		7 - 8	Montiert mit Anschlusset	ZV0146 0013	565,48 / Stück
			Nicht montiert mit Anschlusset	ZV0146 0010	494,39 / Stück

Abbildung	Beschreibung	Abmessungen Baugröße Bestellcode I 4 I	Montiert / Nicht Montiert	Artikel Modell Bestellcode I 3 I	Preis  EUR
<b>2-Wege Ventilset</b>					
	<ul style="list-style-type: none"> <li>■ 2-Leiter Hauptregister</li> <li>– 230 V, Auf-Zu</li> <li>– Stromlos geschlossen</li> <li>– Mit absperribaren Verschraubungen</li> </ul>	0 - 3	Montiert mit Anschlusset	ZV0257 0001	265,35 / Stück
			Nicht montiert mit Anschlusset	ZV0257 0005	223,12 / Stück
		4 - 6	Montiert mit Anschlusset	ZV0257 0002	369,88 / Stück
			Nicht montiert mit Anschlusset	ZV0257 0006	314,61 / Stück
		7 - 8	Montiert mit Anschlusset	ZV0147 0009	408,40 / Stück
			Nicht montiert mit Anschlusset	ZV0147 0011	352,18 / Stück
<b>2-Wege Ventilset</b>					
	<ul style="list-style-type: none"> <li>■ 4-Leiter Haupt- und Zusatzregister</li> <li>– 230 V, Auf-Zu</li> <li>– Stromlos geschlossen</li> <li>– Mit absperribaren Verschraubungen</li> </ul>	0 - 3	Montiert mit Anschlusset	ZV0257 0003	489,02 / Stück
			Nicht montiert mit Anschlusset	ZV0257 0007	435,74 / Stück
		4 - 6	Montiert mit Anschlusset	ZV0257 0004	596,57 / Stück
			Nicht montiert mit Anschlusset	ZV0257 0008	530,24 / Stück
		7 - 8	Montiert mit Anschlusset	ZV0147 0010	628,31 / Stück
			Nicht montiert mit Anschlusset	ZV0147 0012	563,85 / Stück

## Ventile mit Anschlusstechnik





Abbildung	Beschreibung	Abmessungen Baugröße Bestellcode I 4 I	Montiert / Nicht Montiert	Artikel Modell Bestellcode I 3 I	Preis  EUR		
<b>2-Wege , druckunabhängiges Regel- und Regulierventil</b>							
	<ul style="list-style-type: none"> <li>■ Hauptregister                             <ul style="list-style-type: none"> <li>– Druckunabhängiges Regel- und Regulierventil</li> <li>– 230 V, Auf-Zu</li> <li>– Stromlos geschlossen</li> <li>– Nicht absperbar</li> </ul> </li> </ul>	Volumenstrom, einstellbar: 150 - 1050 l/h DN 15 K <sub>VS</sub> 1,8	0 - 3	Montiert mit Anschlusset	ZV0148 0001 480,99 / Stück		
				Nicht montiert mit Anschlusset	ZV0148 0003 424,47 / Stück		
			4	Montiert mit Anschlusset	ZV0148 0002 493,01 / Stück		
				Nicht montiert mit Anschlusset	ZV0148 0004 430,48 / Stück		
		5 - 6	Montiert mit Anschlusset	ZV0148 0009 726,29 / Stück			
			Nicht montiert mit Anschlusset	ZV0148 0010 673,38 / Stück			
		<b>2-Wege , druckunabhängiges Regel- und Regulierventil</b>					
			<ul style="list-style-type: none"> <li>■ Zusatzregister                             <ul style="list-style-type: none"> <li>– Druckunabhängiges Regel- und Regulierventil</li> <li>– 230 V, Auf-Zu</li> <li>– Stromlos geschlossen</li> <li>– Nicht absperbar</li> </ul> </li> </ul>	Volumenstrom, einstellbar: 150 - 1050 l/h DN 15 K <sub>VS</sub> 1,8	0 - 3	Montiert mit Anschlusset	ZV0148 0005 478,58 / Stück
						Nicht montiert mit Anschlusset	ZV0148 0007 422,07 / Stück
					4 - 6	Montiert mit Anschlusset	ZV0148 0006 489,40 / Stück
Nicht montiert mit Anschlusset	ZV0148 0008 426,88 / Stück						

Abbildung	Beschreibung	Abmessungen Baugröße Bestellcode I 4 I	Montiert / Nicht Montiert	Artikel Modell Bestellcode I 3 I	Preis  EUR		
<b>3-Wege Ventilset</b>							
	<ul style="list-style-type: none"> <li>■ 2-Leiter Hauptregister               <ul style="list-style-type: none"> <li>– 230 V, Auf-Zu,</li> <li>– Nicht absperbar</li> <li>– Stromlos geschlossen</li> </ul> </li> </ul>	0 - 3	Montiert mit Anschlusset	ZV0256 0001	246,76 / Stück		
			Nicht montiert mit Anschlusset	ZV0256 0005	204,54 / Stück		
		4 - 6	Montiert mit Anschlusset	ZV0256 0002	291,99 / Stück		
			Nicht montiert mit Anschlusset	ZV0256 0006	236,72 / Stück		
		7 - 8	Montiert mit Anschlusset	ZV0154 0011	398,48 / Stück		
			Nicht montiert mit Anschlusset	ZV0154 0001	246,76 / Stück		
		<b>3-Wege Ventilset</b>					
			<ul style="list-style-type: none"> <li>■ 4-Leiter Haupt- und Zusatzregister               <ul style="list-style-type: none"> <li>– 230 V, Auf-Zu,</li> <li>– Nicht absperbar</li> <li>– Stromlos geschlossen</li> </ul> </li> </ul>	0 - 3	Montiert mit Anschlusset	ZV0256 0003	453,82 / Stück
					Nicht montiert mit Anschlusset	ZV0256 0007	400,57 / Stück
4 - 6	Montiert mit Anschlusset			ZV0256 0004	499,07 / Stück		
	Nicht montiert mit Anschlusset			ZV0256 0008	432,75 / Stück		
7 - 8	Montiert mit Anschlusset			ZV0154 0012	628,31 / Stück		
	Nicht montiert mit Anschlusset			ZV0154 0010	565,48 / Stück		

## Ventile mit Anschlusstechnik



Abbildung	Beschreibung	Abmessungen Baugröße Bestellcode I 4 I	Montiert / Nicht Montiert	Artikel Modell Bestellcode I 3 I	Preis  EUR		
<b>3-Wege Ventilset</b>							
	<ul style="list-style-type: none"> <li>■ 2-Leiter Hauptregister                             <ul style="list-style-type: none"> <li>– 230 V, Auf-Zu</li> <li>– Stromlos geschlossen</li> <li>– Mit absperzbaren Verschraubungen</li> </ul> </li> </ul>	0 - 3	Montiert mit Anschlussset	ZV0255 0001	295,01 / Stück		
			Nicht montiert mit Anschlussset	ZV0255 0005	252,80 / Stück		
		4 - 6	Montiert mit Anschlussset	ZV0255 0002	394,01 / Stück		
			Nicht montiert mit Anschlussset	ZV0255 0006	338,73 / Stück		
		7 - 8	Montiert mit Anschlussset	ZV0156 0009	466,29 / Stück		
			Nicht montiert mit Anschlussset	ZV0156 0011	410,05 / Stück		
		<b>3-Wege Ventilset</b>					
			<ul style="list-style-type: none"> <li>■ 4-Leiter Haupt- und Zusatzregister                             <ul style="list-style-type: none"> <li>– 230 V, Auf-Zu,</li> <li>– Stromlos geschlossen</li> <li>– Mit absperzbaren Verschraubungen</li> </ul> </li> </ul>	0 - 3	Montiert mit Anschlussset	ZV0255 0003	552,35 / Stück
					Nicht montiert mit Anschlussset	ZV0255 0007	499,07 / Stück
4 - 6	Montiert mit Anschlussset			ZV0255 0004	733,28 / Stück		
	Nicht montiert mit Anschlussset			ZV0255 0008	584,50 / Stück		
7 - 8	Montiert mit Anschlussset			ZV0156 0010	729,18 / Stück		
	Nicht montiert mit Anschlussset			ZV0156 0012	666,36 / Stück		

Abbildung	Beschreibung	Abmessungen Baugröße Bestellcode I 4 I	Montiert / Nicht Montiert	Artikel Modell Bestellcode I 3 I	Preis  EUR
<b>3-Wege Ventilset für externes Gehäuse</b>					
	<ul style="list-style-type: none"> <li>■ 2-Leiter Hauptregister               <ul style="list-style-type: none"> <li>– 230 V, Auf-Zu</li> <li>– Stromlos geschlossen</li> <li>– Mit absperribaren Verschraubungen</li> </ul> </li> </ul>				
		0 - 3	Nicht montiert mit Anschlusset	ZV0259 0001	278,94 / Stück
		4 - 6	Nicht montiert mit Anschlusset	ZV0259 0002	339,74 / Stück
		7 - 8	Nicht montiert mit Anschlusset	ZV0239 0001	310,90 / Stück

## Sonstiges Zubehör

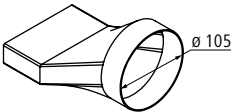
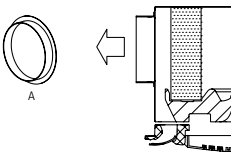
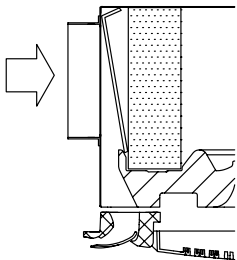

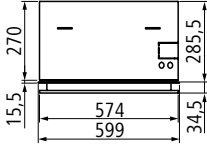

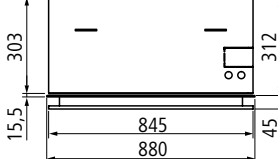
Abbildung	Beschreibung	Abmessungen	Artikel Modell	Preis
		Bestellcode	Bestellcode	EUR
<b>Primärluftanschlussklappe eckig - CAP</b>				
	<ul style="list-style-type: none"> <li>■ Primärluftanschluss <b>CAP</b></li> <li>■ Für Baugröße 0 bis 3</li> <li>■ Ermöglicht das Mischen von Primärluft und Umluft in den Deckenkassetten</li> <li>■ Maße: Ø 105 mm auf eine rechteckige Aussparung an der Deckenkassette</li> <li>■ An drei verschiedenen Ecken kann Primärluft in die Deckenkassette eingeführt werden</li> <li>■ Pro Öffnung bis zu 100 m³/h Primärluftzuführung</li> </ul>			
			ZT0159 0001	26,15 / Stück
<b>Anbindung Luftverteilung rund - CDA</b>				
	<ul style="list-style-type: none"> <li>■ Anbindung Luftverteilung rund <b>CDA 600</b></li> <li>■ Für DXB Baugröße 0 bis 3</li> <li>■ Ermöglicht das Verteilen der klimatisierten Luft durch einen Kanal, in einen Nebenraum</li> <li>■ A = Ø 150 mm</li> </ul>			
			ZT0141 0001	31,15 / Stück
	<ul style="list-style-type: none"> <li>■ Anbindung Luftverteilung rund <b>CDA 800</b></li> <li>■ Für DXB Baugröße 4 bis 8</li> <li>■ A = Ø 180 mm</li> </ul>			
		ZT0141 0002	52,27 / Stück	



Abbildung	Beschreibung	Abmessungen	Artikel Modell	Preis
		Bestellcode	Bestellcode	EUR
		141	131	
<b>Primärluftzuführungsset - PRT</b>				
	<ul style="list-style-type: none"> <li>■ Primärluftzuführungsset <b>PRT</b> für Deckenkassetten</li> <li>■ Ermöglicht die direkte Zuführung von Primärluft und deren Verteilung über eine Luftauslasslamelle in der Deckenkassette</li> <li>■ Ohne Mischen mit der Umluft; die Primärluft wird nicht weiter klimatisiert</li> <li>■ Das Set besteht aus: <ul style="list-style-type: none"> <li>– 1 Luftstromabscheider; der in der Deckenkassette verbaut werden muss und</li> <li>– 1 Übergang für den Luftkanal (Ø je Baugröße 150 mm und 180 mm)</li> </ul> </li> </ul>			
	<b>Primärluftzuführungsset - PRT 600</b>			
	<ul style="list-style-type: none"> <li>■ Für DXB Baugröße 0 bis 3</li> <li>■ Ø 150 mm</li> </ul> <p><b>Verhältnis Volumenstrom / Restförderhöhe</b></p> <ul style="list-style-type: none"> <li>■ 80 m<sup>2</sup> / 3 m</li> <li>■ 120 m<sup>2</sup> / 8 m</li> <li>■ 160 m<sup>2</sup> / 15 m</li> <li>■ 200 m<sup>2</sup> / 25 m</li> <li>■ 240 m<sup>2</sup> / 36 m</li> </ul>			
		600	ZT0160 0001	43,23 / Stück
<b>Primärluftzuführungsset - PRT 800</b>				
	<ul style="list-style-type: none"> <li>■ Für DXB Baugröße 4 bis 6</li> <li>■ Ø 180 mm</li> </ul> <p><b>Verhältnis Volumenstrom / Restförderhöhe</b></p> <ul style="list-style-type: none"> <li>■ 160 m<sup>2</sup> / 3 m</li> <li>■ 200 m<sup>2</sup> / 8 m</li> <li>■ 300 m<sup>2</sup> / 15 m</li> <li>■ 400 m<sup>2</sup> / 25 m</li> <li>■ 500 m<sup>2</sup> / 36 m</li> </ul>			
		800	ZT0160 0002	45,75 / Stück
<b>Primärluftzuführungsset - PRT 900</b>				
	<ul style="list-style-type: none"> <li>■ Für DXB Baugröße 7 bis 8</li> <li>■ Ø 180 mm</li> </ul> <p><b>Verhältnis Volumenstrom / Restförderhöhe</b></p> <ul style="list-style-type: none"> <li>■ 160 m<sup>2</sup> / 3 m</li> <li>■ 200 m<sup>2</sup> / 8 m</li> <li>■ 300 m<sup>2</sup> / 15 m</li> <li>■ 400 m<sup>2</sup> / 25 m</li> <li>■ 500 m<sup>2</sup> / 36 m</li> </ul>			
		900	ZT0160 0003	Preis auf Anfrage

# Blenden



Abbildung	Beschreibung	Abmessungen Bestellcode 1 4 1	Artikel Modell Bestellcode 1 3 1	Preis EUR
<b>Metallische Blende - MD-600</b>				
	<p>Metallische Blenden für Deckenkassetten</p> <ul style="list-style-type: none"> <li>■ Weiß lackiert (RAL 9003) hochwertige Optik</li> <li>■ Maße: 600 x 600 mm, zum passgenauen Einbau in eine Rasterdecke</li> </ul>			
		0 - 3	ZA0149 0001	472,91 / Stück
<b>Metallische Blende - MD-800</b>				
	<p>Metallische Blenden für Deckenkassetten</p> <ul style="list-style-type: none"> <li>■ Weiß lackiert (RAL 9003) hochwertige Optik</li> <li>■ Maße: 800 x 800 mm, zum passgenauen Einbau in eine Rasterdecke</li> </ul>			
		4 - 6	ZA0149 0002	907,74 / Stück

\* Mindestbestellmenge 20 Stück bei Farbe nicht RAL 9003

Abbildung	Beschreibung	Abmessungen		Artikel	Preis
		Bestellcode	Bestellcode	Modell	
Sichtblende		141	131		EUR
<b>Sichtblende - QA</b>					
	Sichtblende für Deckenkassetten				
	<ul style="list-style-type: none"> <li>Aus hochwertigem ABS Kunststoff</li> </ul>				
	<b>Oberfläche:</b> <ul style="list-style-type: none"> <li>Komplett in Weiß (RAL 9003)</li> </ul>				
		<b>QA-600</b> (Maße: 575 x 575 mm)	0 - 3	<b>ZA0142 0001</b>	<b>201,54 / Stück</b>
		<b>QA-800</b> (Maße: 875 x 875 mm)	4 - 6	<b>ZA0143 0001</b>	<b>325,17 / Stück</b>
<b>Sichtblende - QB*</b>					
	Sichtblende für Deckenkassetten				
	<ul style="list-style-type: none"> <li>Aus hochwertigem ABS Kunststoff</li> </ul>				
	<b>Oberfläche:</b> <ul style="list-style-type: none"> <li>Individuelle Farbe des Rahmens, der Lamellen und des Gitters</li> </ul>				
		<b>QB-600</b> (Maße: 575 x 575 mm)	0 - 3	<b>ZA0142 0002</b>	<b>515,65 / Stück</b>
		<b>QB-800</b> (Maße: 875 x 875 mm)	4 - 6	<b>ZA0143 0002</b>	<b>646,31 / Stück</b>
<b>Sichtblende - QC*</b>					
	Sichtblende für Deckenkassetten				
	<ul style="list-style-type: none"> <li>Aus hochwertigem ABS Kunststoff</li> </ul>				
	<b>Oberfläche:</b> <ul style="list-style-type: none"> <li>Individuelle Farbe der Lamellen und des Gitters</li> </ul>				
		<b>QC-600</b> (Maße: 575 x 575 mm)	0 - 3	<b>ZA0142 0003</b>	<b>343,74 / Stück</b>
		<b>QC-800</b> (Maße: 875 x 875 mm)	4 - 6	<b>ZA0143 0003</b>	<b>499,57 / Stück</b>
<b>Sichtblende - QD*</b>					
	Sichtblende für Deckenkassetten				
	<ul style="list-style-type: none"> <li>Aus hochwertigem ABS Kunststoff</li> </ul>				
	<b>Oberfläche:</b> <ul style="list-style-type: none"> <li>Rahmen und Gitter in Weiß (RAL 9003)</li> <li>Die 4 Auslasslamellen in individueller Farbe</li> </ul>				
		<b>QD-600</b> (Maße: 575 x 575 mm)	0 - 3	<b>ZA0142 0004</b>	<b>341,76 / Stück</b>
		<b>QD-800</b> (Maße: 875 x 875 mm)	4 - 6	<b>ZA0143 0004</b>	<b>428,21 / Stück</b>

\* Mindestbestellmenge 20 Stück bei Farbe nicht RAL 9003

# Blenden

Abbildung	Beschreibung	Abmessungen Bestellcode 1 4 1	Artikel Modell Bestellcode 1 3 1	Preis EUR
<b>Sichtblende HTA-900</b>				
	Sichtblende <b>HTA-900</b> für Deckenkassetten <ul style="list-style-type: none"> <li>■ Aus hochwertigem ABS Kunststoff</li> <li>■ Maße: 1017 x 1017mm</li> </ul> <b>Oberfläche:</b> <ul style="list-style-type: none"> <li>■ Komplett in Weiß (RAL 9003)</li> </ul>			
	mit reversiblen Filter	<b>HTA-900</b>	<b>ZA0196 0001</b>	<b>788,71 / Stück</b>
	mit Filter ISO ePM1 50%	<b>HTA-900-PM1</b>	<b>ZA0196 0002</b>	<b>798,63 / Stück</b>
	Sichtblende <b>HTA-900-MB</b> für Deckenkassetten, mit montierter Modbus-Platine <ul style="list-style-type: none"> <li>■ Aus hochwertigem ABS Kunststoff</li> <li>■ Maße: 1017 x 1017mm</li> <li>■ Für Versionen mit Modbus</li> <li>■ Mit automatisch verstellbaren Lamellen</li> <li>■ Mit Infrarotempfänger für Fernbedienung</li> <li>■ Mit Anzeigen für Heizen/ Kühlen</li> </ul> <b>Oberfläche:</b> <ul style="list-style-type: none"> <li>■ Komplett in Weiß (RAL 9003)</li> </ul>			
	mit reversiblen Filter	<b>HTA-900-MB</b>	<b>ZA0196 0003</b>	<b>1010,27 / Stück</b>
	mit Filter ISO ePM1 50%	<b>HTA-900-MB-PM1</b>	<b>ZA0196 0004</b>	<b>1020,18 / Stück</b>
<b>Sichtblende HTB-900*</b>				
	Sichtblende <b>HTB-900</b> für Deckenkassetten <ul style="list-style-type: none"> <li>■ Aus hochwertigem ABS Kunststoff</li> <li>■ Maße: 1017 x 1017mm</li> </ul> <b>Oberfläche:</b> <ul style="list-style-type: none"> <li>■ Farbe nach Wahl</li> </ul>			
	mit reversiblen Filter	<b>HTB-900</b>	<b>ZA0196 0005</b>	<b>1043,35 / Stück</b>
	mit Filter ISO ePM1 50%	<b>HTB-900-PM1</b>	<b>ZA0196 0006</b>	<b>1053,25 / Stück</b>
	Sichtblende <b>HTB-900-MB</b> für Deckenkassetten, mit montierter Modbus-Platine <ul style="list-style-type: none"> <li>■ Aus hochwertigem ABS Kunststoff</li> <li>■ Maße: 1017 x 1017mm</li> <li>■ Für Versionen mit Modbus</li> <li>■ Automatisch verstellbare Luftleitlamellen</li> <li>■ Mit Infrarotempfänger für Fernbedienung</li> <li>■ Mit Anzeigen für Heizen/ Kühlen</li> </ul> <b>Oberfläche:</b> <ul style="list-style-type: none"> <li>■ Farbe nach Wahl</li> </ul>			
	mit reversiblen Filter	<b>HTB-900-MB</b>	<b>ZA0196 0007</b>	<b>1264,91 / Stück</b>
	mit Filter ISO ePM1 50%	<b>HTB-900-MB-PM1</b>	<b>ZA0196 0008</b>	<b>1274,82 / Stück</b>

\* Mindestbestellmenge 20 Stück bei Farbe nicht RAL 9003

**Hinweis:** Werden Deckenkassetten XXL mit installierter Modbus-Platine bestellt, so müssen auch Blenden mit Modbus-Funktion geordert werden!

# Abdeckungen

Abbildung	Beschreibung	Abmessungen Bestellcode	Artikel Modell Bestellcode	Preis
		141	131	EUR

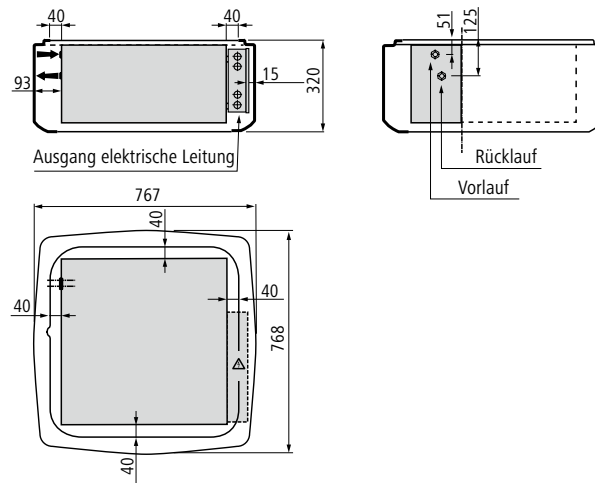
## Externe Gehäuse - MCT



Externe Gehäuse MCT 600 für DXB 01, 11, 21, 31

**Technische Daten:**

- Masse M mit Verpackung 7,5 kg
- Masse M ohne Verpackung 5 kg

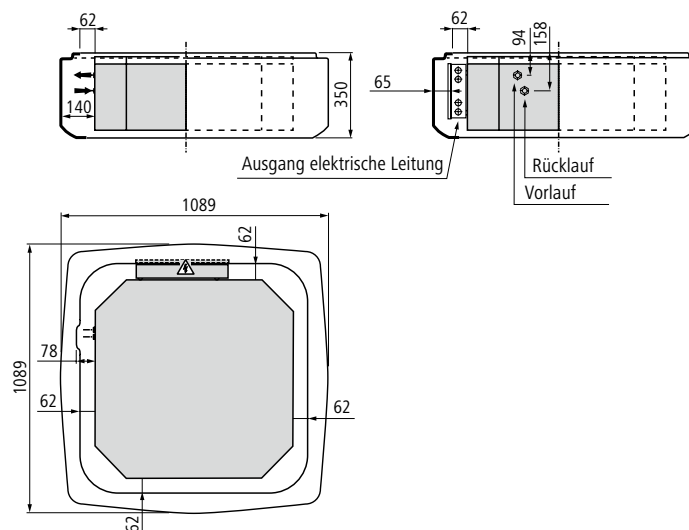


L = 768 mm      ZA0148 0001      431,70 / Stück

Externe Gehäuse MCT 800 für DXB 41, 51, 61

**Technische Daten:**

- Masse M mit Verpackung 13,5 kg
- Masse M ohne Verpackung 10,5 kg



L = 1089 mm      ZA0148 0002      757,38 / Stück

Achtung: Die elektrischen und hydraulischen Anschlüsse müssen von oben realisiert werden und sie dürfen nicht mit dem Gehäuse in Verbindung stehen.

Passendes Ventilset: ZV0155 0001 bzw. ZV0155 0002

# Abdeckungen

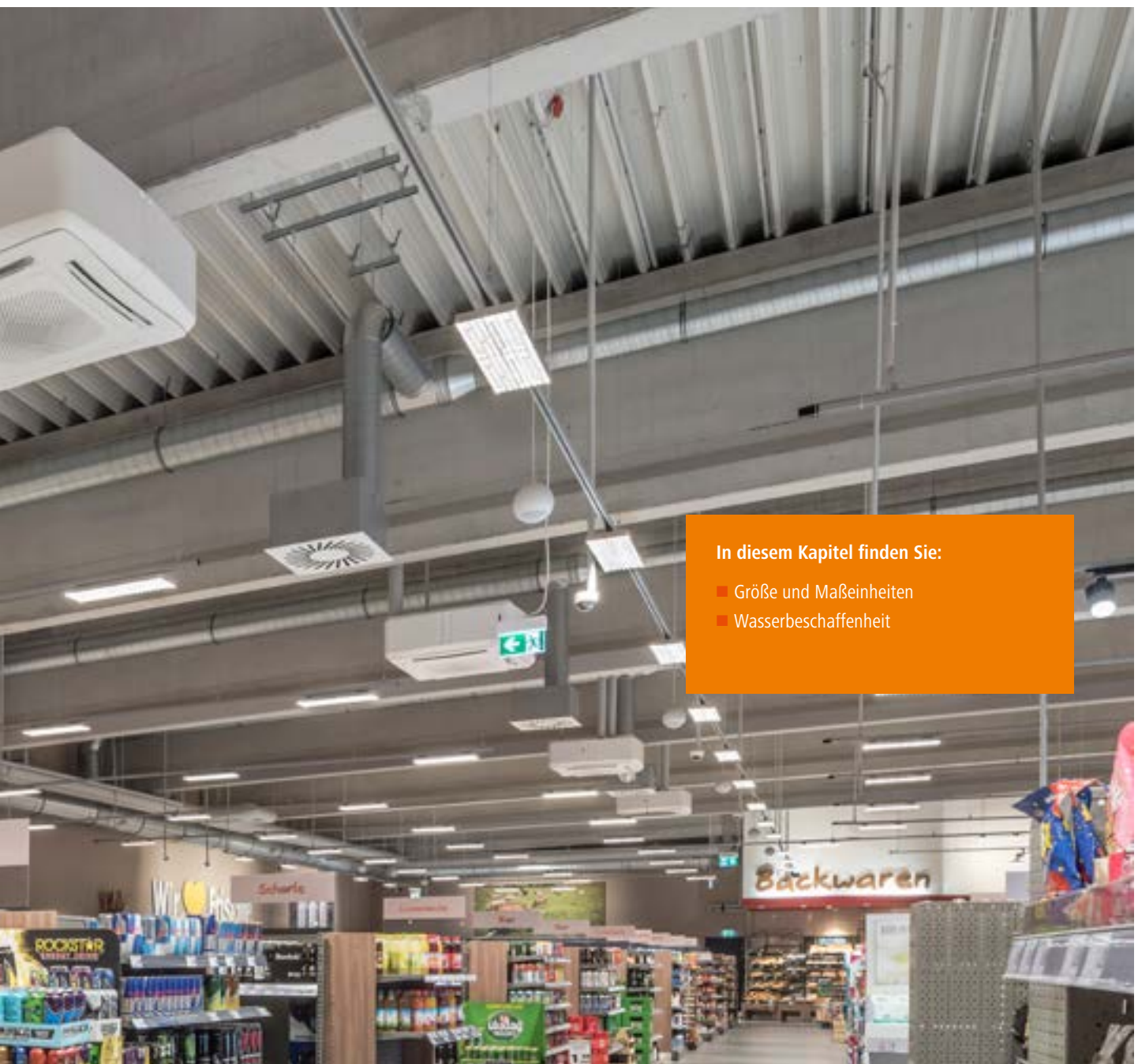
Abbildung	Beschreibung	Abmessungen Bestellcode 141	Artikel Modell Bestellcode 131	Preis  EUR
<b>Externe Gehäuse - MCT</b>				
	<p>Externe Gehäuse MCT 900 für DXB 71, 81</p> <p><b>Technische Daten:</b></p> <ul style="list-style-type: none"> <li>■ Masse M mit Verpackung 14 kg</li> <li>■ Masse M ohne Verpackung 11 kg</li> </ul>		<p>L = 1125 mm    ZA0148 0003    772,62 / Stück</p>	

Achtung: Passendes Ventilset für Deckenkassetten XXL ist ZV0239 0001

# Technische Informationen







In diesem Kapitel finden Sie:

- Größe und Maßeinheiten
- Wasserbeschaffenheit



## Größe und Maßeinheiten

### Größe und Maßeinheiten

Bezeichnung	Kurzzeichen	Einheiten
Meter		m
Millimeter		mm
Kilogramm		kg
Stunde		h
Grad Celsius		°C
Pascal, Kilopascal		Pa, kPa

### Größe und Maßeinheiten

Bezeichnung	Kurzzeichen	Einheiten
Baulänge	BL	mm
Bauhöhe	BH	mm
Bautiefe	BT	mm
Baubreite	BB	mm
Wasserdurchfluss	V	l/h
Wasserdruckverlust	$\Delta p$	kPa
Masse	M	kg
Luftausblastemperatur	$R_{LT}$	°C
Luftvolumenstrom	$\dot{V}$	m <sup>3</sup> /h
Leistungsaufnahme	P	W
Schalldruckpegel	$L_p$	dB (A)
Schallleistungspegel	$L_W$	dB (A)
Maximale Wassertemperatur		°C
Minimale Wassertemperatur		°C
Betriebsdruck max.		bar (KPa)

### Größe und Maßeinheiten für Heizen

Bezeichnung	Kurzzeichen	Einheiten
Heizleistung	$Q_0$	kW
Gesamtheizleistung	$P_{\text{gesamt}}$	W

### Größe und Maßeinheiten für Kühlen

Bezeichnung	Kurzzeichen	Einheiten
Kühlleistung sensibel	$P_{\text{sensibel}}$	kW

## Anforderungen an die Wasserbeschaffenheit

### Wasserbeschaffenheit

Beschreibung		Werte
pH-Wert	pH	7.5 - 9
Wasserhärte	°dH	4 - 8.5 °dH
Chlorid-Ionen	Cl <sup>-</sup>	< 50 ppm
Eisenionen	Fe <sup>3+</sup>	< 0.5 ppm
Magnesiumionen	Mg <sup>2+</sup>	< 0.05 ppm
Kohlendioxid	CO <sub>2</sub>	< 10 ppm
Schwefelwasserstoff	H <sub>2</sub> S	< 50 ppb
Sauerstoff	O <sub>2</sub>	< 0.1 ppm
Chlor	Cl <sub>2</sub>	< 0.5 ppm
Ammoniak	NH <sub>3</sub>	< 0.5 ppm
Carbonat / Sulfat-Verhältnis	HCO <sub>3</sub> <sup>2-</sup> / SO <sub>4</sub> <sup>2-</sup>	> 1





Adresse:

Arbonia Riesa GmbH  
Industriestraße A 11  
D-01612 Glaubitz

Telefon +49 (0) 3 52 65 / 68 96 0

Fax +49 (0) 3 52 65 / 68 96 999

[info@arbonia.de](mailto:info@arbonia.de)

[www.arbonia.de](http://www.arbonia.de)