

Luftherhitzer.

PREISE UND TECHNIK 2022-D

PREISSTELLUNG 01.01.2023



Unverbindliche Preisempfehlung ohne MwSt. Technische Änderungen vorbehalten. Für Irrtümer und Druckfehler übernehmen wir keine Haftung. Produktabbildungen stellen Beispielvarianten dar, abgebildetes Zubehör ist nicht Gegenstand des Lieferumfangs. Farbabweichungen zwischen Druck- und Originalfarben sind aus drucktechnischen Gründen unvermeidbar. Es gelten die Allgemeinen Geschäftsbedingungen der Arbonia Riesa GmbH. Arbonia ist eine eingetragene Marke.

© by Arbonia Riesa GmbH, Industriestraße A 11, 01612 Glaubitz, Deutschland

Das Werk einschließlich aller seiner Teile ist urheberrechtlich geschützt. Jede Verwertung außerhalb der engen Grenzen des Urhebergesetzes ist ohne Zustimmung des Urhebers unzulässig und strafbar. Das gilt insbesondere für Vervielfältigungen, Übersetzungen, Mikroverfilmungen und die Einspeicherung und Verarbeitung in elektronischen Systemen.
Stand Januar 2023

Preise + Technik III/2022 | Preisbasis 01.01.2023

Luftherhitzer

Wie bringt man Qualität auf den Punkt?.....	6
Herausragend einzigartig: Arbonia Qualität.....	8
Umfassend und kompetent: Arbonia Service.....	9

Grundlagen

Einsatzgebiete.....	12
Modellübersicht.....	13

Luftherhitzer

Luftherhitzer DAB.....	18
Leistungsbeschreibung DAB.....	19
Technische Daten.....	20
Maßzeichnungen.....	21
Baugröße 2 - Schnellläufer.....	22
Baugröße 4 - Schnellläufer.....	24
Baugröße 6 - Schnell- und Langsamläufer.....	26
Baugröße 9 - Langsamläufer.....	28
Luftherhitzer DAA ECM.....	30
Leistungsbeschreibung DAA ECM.....	31
Technische Daten.....	32
Masszeichnungen.....	33
Baugröße 1.....	34
Baugröße 2.....	36
Baugröße 3.....	38
Baugröße 4.....	40
Baugröße 5.....	42
Baugröße 6.....	44
Luftherhitzer DAA.....	46
Leistungsbeschreibung DAA.....	47
Technische Daten.....	48
Masszeichnungen.....	49
Baugröße 1 - Schnell- und Langsamläufer.....	50
Baugröße 2 - Schnell- und Langsamläufer.....	52
Baugröße 3 - Schnell- und Langsamläufer.....	54
Baugröße 4 - Schnell- und Langsamläufer.....	56
Baugröße 5 - Schnell- und Langsamläufer.....	58
Baugröße 6 - Schnell- und Langsamläufer.....	60
Baugröße 7 - Langsamläufer.....	62
Baugröße 8 - Langsamläufer.....	64
Baugröße 9 - Langsamläufer.....	66
Baugröße 10 - Langsamläufer.....	68

Lufterhitzer DAE ECM	70
Leistungsbeschreibung DAE ECM	71
Technische Daten	72
Masszeichnungen / Einbausituation	73
Baugrösse 1 - Heizen und Kühlen	74
Baugrösse 2 - Heizen und Kühlen	76
Baugrösse 3 - Heizen und Kühlen	78
Lufterhitzer DAT	82
Leistungsbeschreibung DAT	83
Masszeichnungen	84
Torabmessungen	85
Baugrösse 7	86
Baugrösse 8	87
Baugrösse 9	88

Planungsinformationen

Planungsinformationen allgemein	92
Induktionsjalousie	96
Korrekturfaktoren	98
Luftentschichter	100
Hydraulischer Anschluss	102
Elektrischer Anschluss	104

Zubehör

Wand- und Deckenbefestigung	110
Deckenbefestigung	111
Steuerungs- und Regelungstechnik	112
Ventiltechnik	120
Luftauslässe	122
Induktionsjalousien	124
Steuerung für Induktionsjalousie	126
Luftentschichter	127

Technische Informationen

Grösse und Masseinheiten	130
Anforderungen an die Wasserbeschaffenheit	131
Farbkonzept	132

WIE BRINGT MAN QUALITÄT AUF DEN PUNKT?

Vor über 60 Jahren hatten die Gründerväter von Arbonia ein Ziel vor Augen: Menschen „erwärmende“ Lösungen bieten. Heute haben wir weit mehr im Blick. Arbonia ist die Marke für Wärmebedarf und realisiert höchste Erwartungen im öffentlichen und gewerblichen Bau. Aber die Maßlatte für unsere Arbeit ist noch dieselbe, die unsere Begründer anlegten: Kundenbetreuung und Lösungen, die auf den Punkt genau sind. Was das konkret bedeutet? Ganz einfach: Liefervereinbarungen und Terminabsprachen halten wir bis ins Detail ein. Der Arbonia Qualitätsanspruch

beginnt schon bei der hochwertigen Verpackung. Die Verarbeitungsqualität und Langlebigkeit unserer Produkte überzeugen seit Jahren unsere Kunden und sind konform mit hohen Anforderungen der aktuellen Richtlinien und Normen. Für uns sind individuelle Beratung und höchstmögliche Flexibilität bei der Form- und Farbgestaltung selbstverständlich. Und unsere Designkompetenz wird konstant durch Awards bestätigt. Das alles entwickeln wir bei Arbonia konsequent und leidenschaftlich weiter - um Ihnen genau die Raumtemperaturlösung zu bieten, die Sie benötigen.

Auf den Punkt genau 





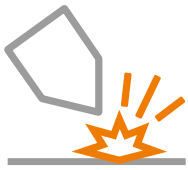
Gleichmäßige Temperaturverteilung
und dadurch höchste Behaglichkeit.



Decke

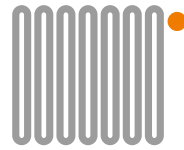
HERAUSRAGEND EINZIGARTIG: ARBONIA QUALITÄT.

Bei der Fertigung unserer Produkte achten wir auf eines ganz besonders:
konsequente Qualitätssicherung und Produktoptimierung. Hochmoderne Produktionsanlagen und langjährige Erfahrung ermöglichen eine stets hohe Qualität unserer Produkte. Damit sind wir Vorreiter im Produktumfeld.



Produktion / Fertigung

- Höchstmaß an Individualität
- Modernste Fertigungsanlagen
- Hohe Produktionskapazität
- Hohe Energieeffizienz



Produkte

- Zuverlässigkeit und Langlebigkeit
- Höchste Oberflächenqualität
- Hochwertige Optik
- Innovative Lösungen
- Kundenspezifische Ausführungen



Verpackung und Transport

- Optimaler Schutz für Ecken, Flächen und Anschlüsse
- Komfortables Handling
- Transportsicherheit
- Nachhaltige und umweltschonende Entsorgung



Montage

- Einfach und schnell
- Auf das Produkt abgestimmte Systeme
- Flexible Befestigungsmöglichkeiten
- Hohe Sicherheit

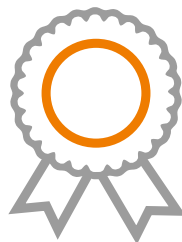
UMFASSEND UND KOMPETENT: ARBONIA SERVICE.

Wir beraten und betreuen Sie bei der Planung, Bestellung und Umsetzung bis hin zur Ausführung. Unsere ambitionierten Mitarbeiter bieten Ihnen einen umfassenden Service, der höchsten Ansprüchen gerecht wird.



Beratung und Logistik

Von der Raumklimaplanung bis zum Ausbau: Auf die Kompetenz unserer technischen Berater können Sie bauen - genauso wie auf unsere präzise Logistik. Denn für uns bedeutet Liefertreue, dass wir exakt dort und exakt dann anliefern, wie es vereinbart war.



Auszeichnungen

Arbonia überzeugt: Unsere hohe Designkompetenz und Innovationskraft werden regelmäßig mit begehrten Preisen der Branche ausgezeichnet. Das freut uns und gibt Ihnen eine gute Orientierung.



Garantie und Sicherheit

Der Qualität verpflichtet: Für die Hochwertigkeit unserer Produkte stehen wir konsequent ein.



Online Service

Komfortabler Service für Sie: unsere EDV-Lösungen machen Ihnen das Leben ein Stück einfacher. Besuchen Sie uns online auf unserer Internetseite www.arbonia.de

Ausgezeichnete Qualität

Unser Unternehmen und unsere Produkte sind von unabhängigen Institutionen geprüft und zertifiziert. Hierunter fallen beispielsweise:



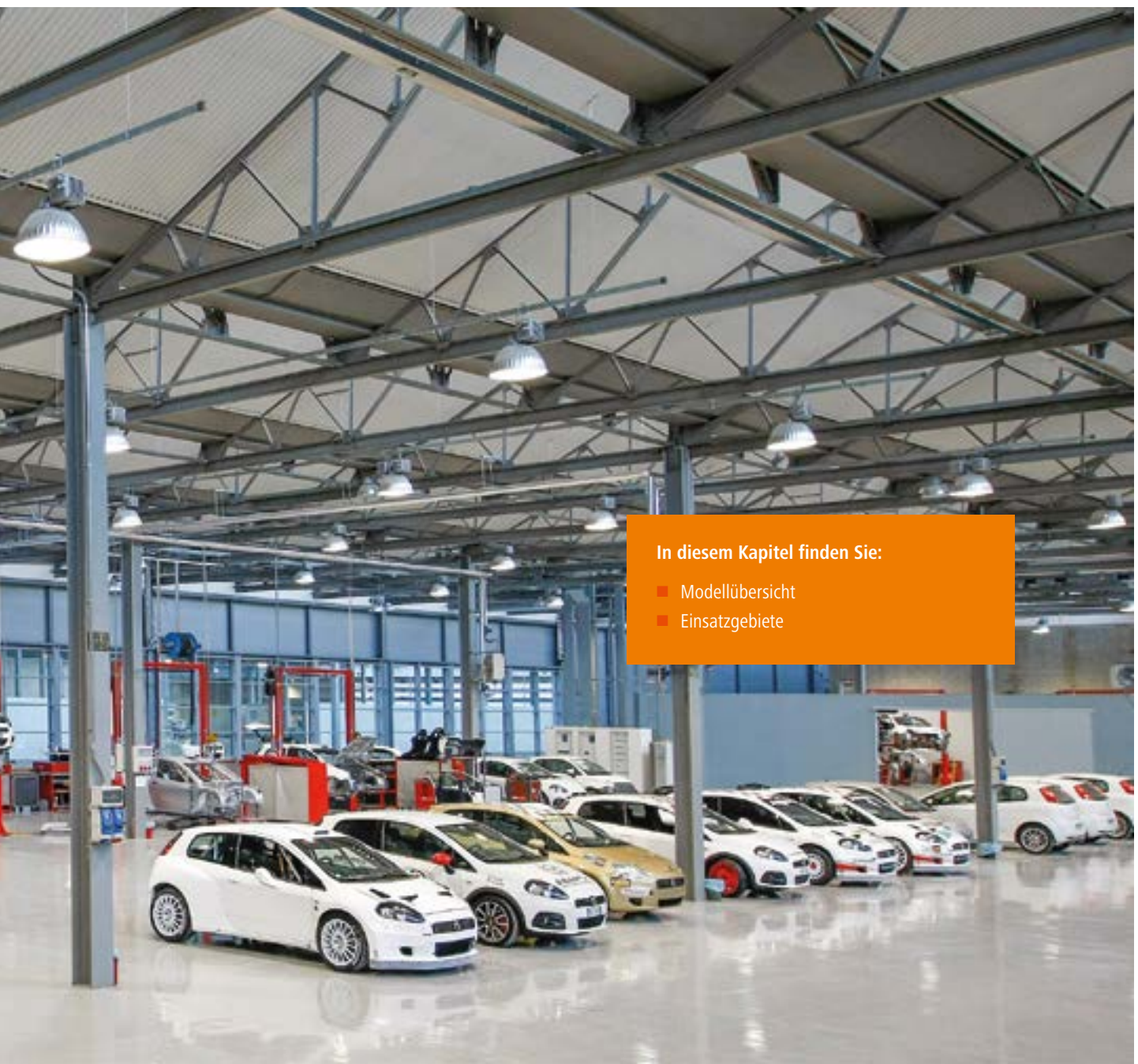
- Kompromißloses Qualitätsmanagementsystem nach DIN EN ISO 9001:2015
- Verantwortungsbewußtes Umweltmanagement nach DIN EN ISO 14001:2015
- Energiemanagementsystem nach DIN EN ISO 50001:2018

Grundlagen

Zonengerechte Wärmeregulung, schnelle Wärme auf den Punkt genau dort, wo sie gebraucht wird und das zu einem unschlagbar günstigen Preis - dies sind die Vorteile der Arbonia Luftheritzer gegenüber Strahlungsheizungen.

Die Luftheritzer fördern mit Hilfe eines Ventilators die zu erwärmende Luft in ein speziell entwickeltes Wärmetauschregister. Die zirkulierende Luft wird durch konvektiven Wärmeaustausch an den Lamellen und Rohren im Wärmetauschregister erwärmt. Durch die Umwälzung der Luft wird eine schnelle und gleichmäßige Wärmeverteilung im Raum gewährleistet.





In diesem Kapitel finden Sie:

- Modellübersicht
- Einsatzgebiete

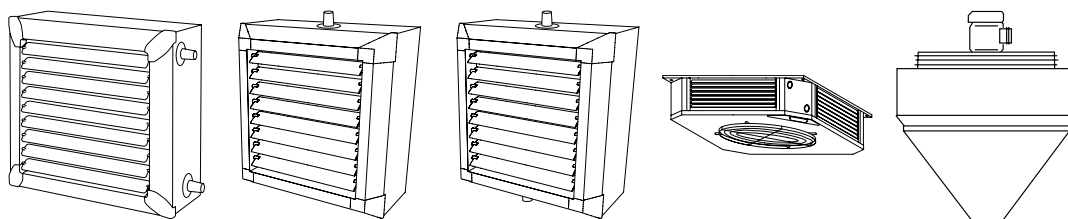
Einsatzgebiete

Dezentrales Heizen und Lüften in:

- Fabriken
- Montagehallen
- Lagerhallen
- KFZ Werkstätten
- Sporthallen
- Indoor Spielplätzen
- Bowlinghallen u.v.m.

Modellübersicht

Modellübersicht



	DAB	DAA ECM	DAA	DAE ECM	DAT
Motor	AC	EC	AC	EC	AC
Registerreihen	2 - 4	1 - 3	1 - 3	1 - 2	1 - 3
Material Register	Kupferrohrregister mit Aluminium Lamellen	Stahl- oder Kupferrohrregister		Kupferrohrregister mit Aluminiumlamellen	Stahl- oder Kupferrohrregister
Material Gehäuse	Stahlgehäuse				
Baugrößen	2, 4, 6 und 9	1 - 6	1 - 10	1 - 4	7 - 9
Leistungsbereich (bei 55/40/15 °C)	5,4 - 44,6	1,1 - 18,5	1,3 - 53,3	6,6 - 29,1	10,3 - 33,3
Luftmenge	1270 -- 8750	545 - 5895	545 - 12250	1005 - 4500	3045 - 9220
Montagearten	Wand- und Deckenmontage			Deckenmontage	
Verwendung	bis 4 Registerreihen für Niedertemperaturanwendung	Energieeffizienter EC Motor, stufenlose Drehzahlverstellung	Register speziell mit niedrigem Druckverlust	Kühlen und Heizen	Torluftschieber

Modell DAB

Baugrößen		2	4	6	9
Motortyp		2-stufen Drehstromsynchronmotor 400 V / 50 Hz, ErP 2015 konform [Richtlinie (EU) 327/ 2011 LOT 11]			
Anschluss		1"	1"	1¼"	1½"
Heizleistung (bei 55/40/15 °C)	kW	5,4 - 10,0	8,7 - 17,4	14,8 - 21,0	27,6 - 44,6
Luftmenge	m³/h	1270 - 2240	2000 - 4070	3580 - 5950	5100 - 8745
Max. Montagehöhe (Deckenmontage)	m	3,5 - 4,0	4,5 - 5,5	6,0 - 7,0	8,0 - 11,0
Max. Wurfweite (Wandmontage)	m	7,0 - 10,0	12,0 - 16,0	16,0 - 22,0	21,0 - 28,0
Schalldruckpegel*	dB (A)	51 - 59	54 - 64	62 - 69	60 - 66

Modell DAA ECM

Baugrößen		1	2	3	4	5	6
Motortyp		EC - Motor, stufenlos, 200 - 240 V, 50 - 60 Hz, ErP 2015 konform [Richtlinie (EU) 327/ 2011 LOT 11]					
Anschluss		1¼"	1¼"	1¼"	1¼"	1¼"	1¼"
Heizleistung (bei 55/40/15 °C)	kW	1,1 - 3,3	1,8 - 5,5	2,9 - 8,2	4,2 - 10,9	6,2 - 15,3	7,6 - 18,5
Luftmenge	m³/h	545 - 1260	705 - 1790	1015 - 2620	1020 - 3440	1775 - 5130	2010 - 5895
Max. Montagehöhe (Deckenmontage)	m	2,5 - 3,5	3,0 - 4,0	3,5 - 4,5	3,5 - 5,0	4,0 - 6,0	4,5 - 6,5
Max. Wurfweite (Wandmontage)	m	4,0 - 6,5	4,0 - 6,5	6,0 - 12,0	6,0 - 14,5	7,0 - 19,0	8,0 - 22,0
Schalldruckpegel*	dB (A)	27,5 - 42,0	32,5 - 47,0	53,0 - 66,0	54,0 - 67,0	35,0 - 47,0	36,0 - 48,0

Modell DAA

Baugrößen		1	2	3	4	5	6	7	8	9	10
Motortyp		2-stufen Drehstromsynchronmotor 400 V / 50 Hz, ErP 2015 konform [Richtlinie (EU) 327/ 2011 LOT 11]									
Anschluss		1¼"	1¼"	1¼"	1¼"	1¼"	1¼"	1½"	1½"	1½"	2"
Heizleistung (bei 55/40/15 °C)	kW	1,3 - 3,3	2,2 - 5,8	3,4 - 9,2	4,8 - 12,2	6,5 - 17,2	8,3 - 21,0	10,3 - 22,3	11,9 - 27,6	17,5 - 14,7	23,0 - 53,3
Luftmenge	m³/h	740 - 970	1025 - 1495	1320 - 2100	1535 - 2795	2100 - 3685	2610 - 4445	3500 - 5100	4500 - 7650	6400 - 10600	7950 - 12250
Max. Montagehöhe (Deckenmontage)	m	3,0 - 4,0	3,5 - 4,5	4,0 - 5,0	4,5 - 5,5	5,0 - 6,0	6,0 - 7,0	6,0 - 7,0	7,0 - 9,0	8,0 - 11,0	9,0 - 12,0
Max. Wurfweite (Wandmontage)	m	4,5 - 7,5	5,5 - 10,0	7,0 - 13,5	8,0 - 16,0	8,0 - 18,0	12,0 - 22,0	18,0 - 24,0	20,0 - 26,0	21,0 - 28,0	22,0 - 30,0
Schalldruckpegel*	dB (A)	44 - 48	46 - 50	48 - 52	50 - 54	51 - 56	54 - 59	59 - 65	61 - 67	62 - 68	65 - 71

* Messung 5 Meter vom Gerät entfernt, Raumvolumen 500 m³ - Nachhallzeit 2 s - Richtungsfaktor Q=2 (Schallemission Halbraum)

Modellübersicht

Modell DAE ECM

Baugrößen Heizen	1-11	1-12	1-21	1-22	1-31	1-32	1-41	1-42
Baugrößen Heizen und Kühlen		2-12		2-22		2-32		2-42
Motortyp	EC - Motor, stufenlos, 230 - 240 V, 50 - 60 Hz, ErP 2015 konform [Richtlinie (EU) 327/ 2011 LOT 11]							
Anschluss	1"	1"	1"	1"	1"	1"	1"	1"
Heizleistung (bei 55/40/15 °C)	kW 6,6 - 16,0	10,8 - 16,0	8,5 - 21,7	14,3 - 21,7	9,7 - 23,6	16,9 - 23,6	16,9 - 29,1	19,8 - 29,1
Kühlleistung (bei 7/12/27 °C, 55 % rel. Feuchte)	kW	3,9 - 5,2		5,3 - 7,4		6,4 - 8,5		7,2 - 10,1
Luftmenge	m ³ /h 1045 - 1890	1005 - 1820	1380 - 2600	1325 - 2500	1880 - 3180	1810 - 3060	2475 - 4680	2380 - 4500
Max. Montagehöhe (Deckenmontage)	m 3,0 - 3,5	3,0 - 3,5	3,0 - 3,5	3,0 - 3,5	3,5 - 4,0	3,5 - 4,0	4,0 - 4,5	4,0 - 4,5
Max. Wurfweite (Wandmontage)	m 2,5 - 3,5	2,5 - 3,5	2,6 - 3,8	2,6 - 3,8	3,0 - 4,0	3,0 - 4,0	3,5 - 4,5	3,5 - 4,5
Schalldruckpegel*	dB (A) 35 - 48	35 - 48	39 - 53	39 - 53	41 - 52	41 - 52	38 - 51	38 - 51

Modell DAT

Baugrößen		7	8	9
Motortyp	2-stufen Drehstromasynchronmotor 400 V / 50 Hz, ErP 2015 konform [Richtlinie (EU) 327/ 2011 LOT 11]			
Anschluss		1½"	1½"	1½"
max. Heizleistung (bei 55/40/15 °C)	kW	17,9	27,6	41,7
Luftmenge	m ³ /h	4435	6655	9220
Max. Torhöhe	m	4,0	4,5	5,5
Schalldruckpegel*	dB (A)	63	64	65

* Messung 5 Meter vom Gerät entfernt, Raumvolumen 500 m³ - Nachhallzeit 2 s - Richtungsfaktor Q=2 (Schallemission Halbraum)

Luftherhitzer

Arbonia Luftherhitzer sorgen für eine besonders schnelle und behagliche Raumlufthtemperatur. Die Verbindung von Heizregister und modernster Motortechnologie sorgen im Zusammenspiel für eine direkte Wärmezeugung unmittelbar nach dem Einschalten. Punktgenaue, schnelle und flexible Raumnutzung ist das Resultat.





In diesem Kapitel finden Sie:

- Lufterhitzer DAB
- Lufterhitzer DAA ECM
- Lufterhitzer DAA
- Lufterhitzer DAE ECM
- Lufterhitzer DAT

Luftherhitzer DAB

Heizen und Lüften zur Installation an Wand oder Decke

Robust, günstig und bei niedrigen Vorlauftemperaturen betreibbar - das sind die Produktvorteile der Arbonia Luftherhitzer DAB. Besonderheit der DAB Luftherhitzer ist die Ausstattungsmöglichkeit mit bis zu vier Registerreihen. So können sie mit niedrigeren Systemtemperaturen, für einen noch wirtschaftlicheren Betrieb betrieben werden und eignen sich sogar für den Einsatz mit Wärmepumpen.

DAB Luftherhitzer sind für Wand- und Deckeninstallation geeignet und dank des umfangreichen Befestigungszubehörs besonders montagefreundlich (Minimierung der Montagezeit).

Einsatz

Industrie- und Gewerbehallen



Leistungsbeschreibung DAB

Unsere Ausschreibungstexte finden Sie ganz bequem auf www.ausschreiben.de

Funktionsprinzip:

- durch konvektiven Wärmeaustausch mit Hilfe bewegter Luft

Gehäuse:

- besteht aus 1 mm starkem, verzinktem Stahlblech

Oberfläche:

- Standardfarbe: grauweiß (RAL 9002)

Anschlusskomponenten:

- Anschluss erfolgt an der rechten Seite (Draufsicht),
 - 1" in den Baugrößen 2 und 4
 - 1¼" in der Baugröße 6
 - 1½" in der Baugröße 9

Wärmetauschregister:

Aus Kupferrohren (Ø 10 mm) mit Aluminiumlamellen (Wandstärke 0,3 mm), welche dem Luftherhitzer ein besonders geringes Gewicht verleihen und für Warmwasserbetrieb vorgesehen sind. Das Wärmetauschregister ist hinsichtlich der Ausblastemperatur, der Wurfweite sowie der Effizienz optimiert.

Luftleitlamellen:

Verstellbar, aus profiliertem und lackiertem Stahlblech, besonders strömungstechnisch optimiert geformt. Die Luftleitlamellen sind mit einem hochwertigen Federsystem schwenkbar und vibrationshemmend gelagert.

Drehstromasynchronmotoren:

400 V / 50 Hz, sind als Langsam- bzw. als Schnellläufer erhältlich und erfüllen die ErP 2015 konform [Richtlinie (EU) 327/ 2011 LOT 11]. Das Gehäuse besteht aus einer Aluminiumlegierung. Innen verbaut sind selbstschmierende, abgedichtete Kugellager. Alle Baugrößen sind mit einem thermischen Überlastungsschutz ausgerüstet. Geräuscharm, wartungsfrei, 2 Drehzahlen bei Y/Δ Umschaltung.

Axialventilator:

Für geräuscharmen Betrieb, mit dynamisch und statisch ausgewuchten Flügeln. Korrosionsgeschützt beschichtet und strömungstechnisch optimiert, so dass er ein maximales Luftvolumen bei minimalem Energieverbrauch fördert. Des Weiteren sorgt der Ventilator für eine optimale Verteilung des Luftvolumenstroms auf die gesamte Fläche des Wärmetauschregisters. Das Schutzgitter des Ventilators besteht aus verzinktem Stahl.

Prüfnormen:

- Schutzart:: IP44
- Isolierklasse: B

Betriebsbedingungen:

- Maximal zulässige Betriebstemperatur: 120 °C
- Betriebsdruck max.: 12 bar (1200 kPa)
- Prüfdruck: 30 bar (3000 kPa)

Technische Daten

DAB - (Schnellläufer)

Baugrößen	2			4			6					
Registerreihen	2	3	4	2	3	4	2	3	4			
Heizleistung (Max 55/40/15 °C)	kW			6,7	8,7	10,0	12,3	15,0	17,4	17,3	24,0	27,0
Ausblasttemperatur (Max 55/40/15 °C)	27,5	31,8	35,0	28,6	32,0	35,5	27,8	32,0	31,7			
Luftmenge (Min/Max)	m ³ /h			1680 / 2190	1365 / 2000	1270 / 1800	2700 / 4070	2290 / 3450	2000 / 3100	4500 / 5950	4010 / 5350	3580 / 4750

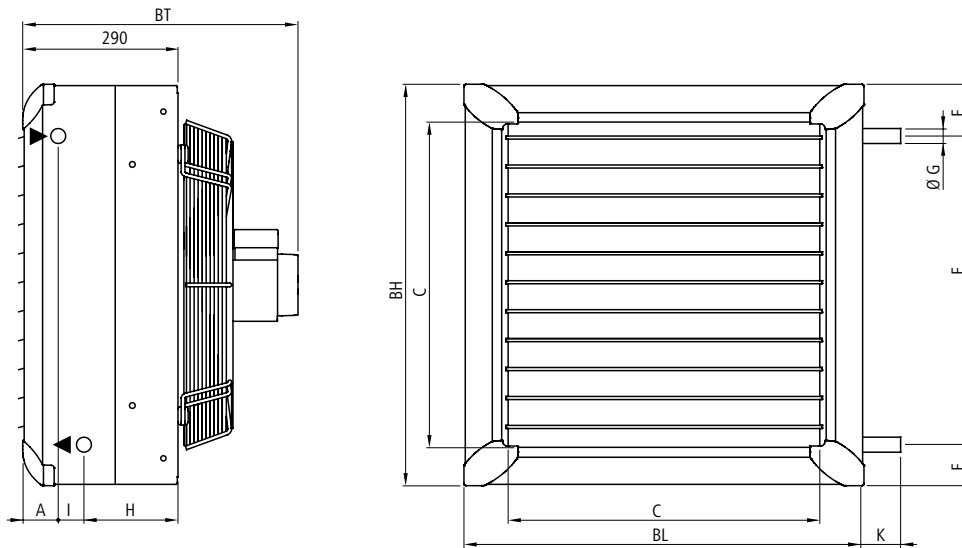
DAB - (Langsamläufer)

Baugrößen	6			9					
Registerreihen	2	3	4	2	3	4			
Heizleistung (Max 55/40/15 °C)	kW			14,7	19,9	22,2	32,2	39,6	44,6
Ausblasttemperatur (Max 55/40/15 °C)	28,6	33,3	36,4	29,7	33,7	37,0			
Luftmenge (Min/Max)	m ³ /h			3540 / 4410	3000 / 3930	2650 / 3510	6710 / 8745	5800 / 7500	5100 / 6800

Maßzeichnungen

Luftheritzer DAB

Maßzeichnungen

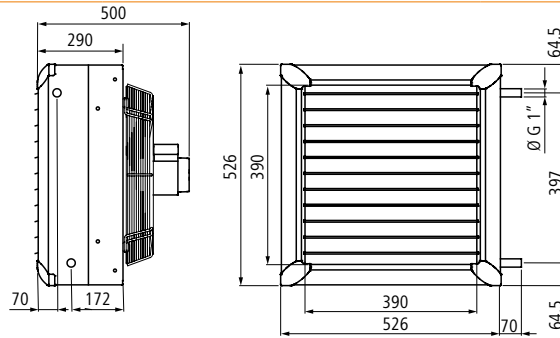


Abmessungen

Baugröße	Baulänge BL mm	Bauhöhe BH mm	Bautiefe BT mm	Luftaustritt C mm	Anschluss- größe Ø G	A mm	E mm	F mm	K mm	H mm	I mm
2	526	526	500	390	1"	70	397	64,5	70	172	48
4	634	634	500	498	1"	70	497	68,5	70	172	48
6	742	742	525	606	1¼"	70	588	77,0	60	172	48
9	1010	1010	650	874	1½"	76	832	89,0	90	164	50

Baugröße 2 - Schnellläufer

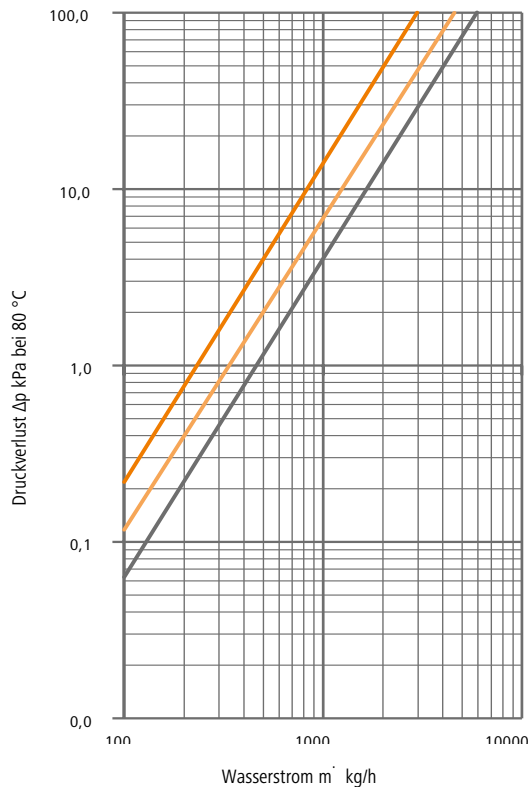
Baugröße 2 - Schnellläufer



Baugröße	2		
Register-Reihen	2	3	4
Baulänge BL mm	526		
Baubreite BB mm	526		
Bautiefe BT mm	475		
Masse M kg	24,00	25,00	26,00
Wasserinhalt W l	1,30	1,70	2,20
Variante	Schnellläufer		
Artikelnummer	DAB1021052621XA	DAB1031052621XA	DAB1041052621XA
Preis pro Stück EUR	1106,09	1182,96	1289,57

Druckverlustdiagramm

Korrekturfaktoren sind Richtwerte und daher nur für eine vereinfachte Berechnung gedacht.



— 2 Registerreihen — 3 Registerreihen — 4 Registerreihen

Wasserdruckverlust

Korrekturfaktoren [K] für die mittlere Wassertemperatur

°C	50	60	70	90	100	110	120	130	140	150
K	1,15	1,10	1,05	0,95	0,89	0,83	0,78	0,72	0,67	0,61

Abweichende Heizleistung

Korrekturfaktoren für abweichende Temperaturpaarungen

Vorlauf- / Rücklauf- temperatur °C	Basistemperatur 75/65/20 °C (ΔT = 10 K)					
	Basistemperatur 55/40/20 °C (ΔT = 15 K)					
	85/75	80/70	70/60	65/55	50/40	80/65
-5 °C	50/35	60/45	65/50	70/55	70/55	80/65
	1,70	1,60	1,40	1,30	1,00	
0 °C	1,73	2,09	2,27	2,45	2,64	2,82
	1,60	1,50	1,30	1,20	0,90	
5 °C	1,55	1,91	2,09	2,27	2,45	2,64
	1,50	1,40	1,20	1,10	0,80	
10 °C	1,36	1,73	1,91	2,09	2,27	2,45
	1,40	1,30	1,10	1,00	0,70	
15 °C	1,18	1,55	1,73	1,91	2,09	2,27
	1,30	1,20	1,00	0,90	0,60	
20 °C	1,00	1,36	1,55	1,73	1,91	2,09
	1,20	1,10	0,90	0,80	0,50	
25 °C	0,82	1,18	1,36	1,55	1,73	1,91
	1,10	1,00	0,80	0,70	0,40	
	0,64	1,00	1,18	1,36	1,55	1,73

➤ Ein ausführliches Berechnungsbeispiel zu den Korrekturfaktoren finden Sie bei den Planungsinformationen!

Technische Daten - Schnellläufer

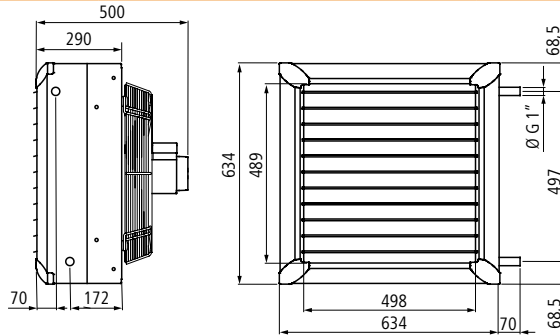
Luftherhitzer DAB Baugröße 2

Wärmeleistung										Schall				Ohne Induktionsjalousie				Mit Induktionsjalousie			
Re-gister-reihen	Dreh-zahl-stufe	75/65 °C		55/40 °C		Leis-tungs-auf-nahme P	Strom-auf-nahme bei Dreh-zahl I	Luftvolu-menstrom V'	Schall-druck-pegel * L _p	Schall-leistungs-pegel L _w	Dreh-zahl n	Ohne Induktionsjalousie		Mit Induktionsjalousie		Ohne Induktionsjalousie		Mit Induktionsjalousie			
		Luft-an-saug tem-pera-tur	Heiz-leis-tung Q ₀	Aus-blas-tem-pera-tur T _u	Heiz-leis-tung Q ₀							Aus-blas-tem-pera-tur T _u	Abge-deckte Fläche A	Mon-tage-höhe H _{max}	Wurf-weite	Mon-tage-höhe H _{ma}	Abge-deckte Fläche A	Mon-tage-höhe H _{ma}	Wurf-weite	Mon-tage-höhe H _{ma}	
		°C	kW	°C	kW							°C	W	A	m ³ /h	dB(A)	dB(A)	U/min	m ²	m	m
2	2	15	12,9	32,2	6,7	23,9	160	2190	59	81	1350	60	4,0	10	4,0	90	8,0	16	4,0		
		20	12,1	36,2	5,4	27,2															
	1	15	10,4	33,1	5,4	24,4	110	1680	51	73	1000	45	3,5	7	3,5	80	6,5	11	3,5		
		20	9,7	36,9	4,3	27,5															
3	2	15	16,7	39,4	8,7	27,7	160	2000	59	81	1350	60	4,0	10	4,0	90	8,0	16	4,0		
		20	15,6	42,8	7,0	30,2															
	1	15	13,2	43,3	6,9	29,8	110	1365	51	73	1000	45	3,5	7	3,5	80	6,5	11	3,5		
		20	12,4	46,6	5,5	31,8															
4	2	15	19,3	46,4	10,0	31,3	160	1800	59	81	1350	60	4,0	10	4,0	90	8,0	16	4,0		
		20	18,1	49,4	8,1	33,2															
	1	15	15,4	50,5	8,0	33,4	110	1270	51	73	1000	45	3,5	7	3,5	80	6,5	11	3,5		
		20	14,4	53,2	6,5	35,0															

* Messung 50 Meter vom Gerät entfernt, Raumvolumen 500 m³ - Nachhallzeit 2 s - Richtungsfaktor Q = 2 (Schallemission Halbraum)

Baugröße 4 - Schnellläufer

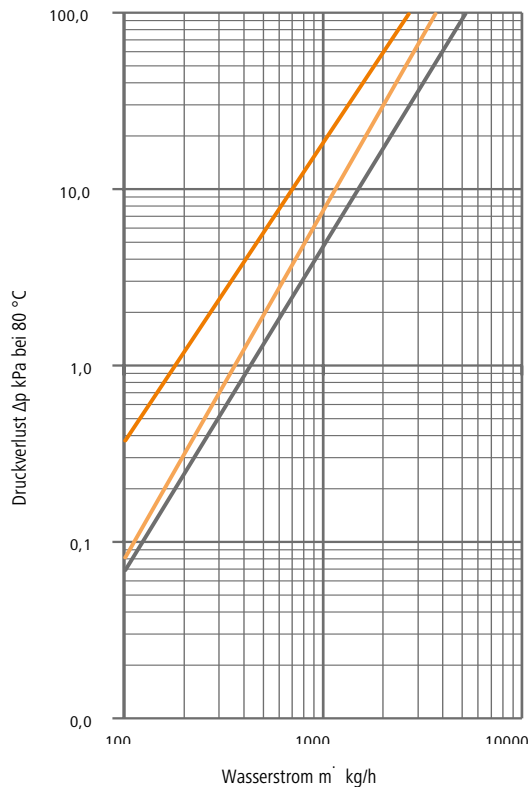
Baugröße 4 - Schnellläufer



Baugröße	4		
Register-Reihen	2	3	4
Baulänge BL mm	634		
Baubreite BB mm	634		
Bautiefe BT mm	500		
Masse M kg	31,00	32,50	34,00
Wasserinhalt W l	1,90	2,70	3,40
Variante	Schnellläufer		
Artikelnummer	DAB1021063421XA	DAB1031063421XA	DAB1041063421XA
Preis pro Stück EUR	1334,99	1537,67	1687,96

Druckverlustdiagramm

Korrekturfaktoren sind Richtwerte und daher nur für eine vereinfachte Berechnung gedacht.



— 2 Registerreihen — 3 Registerreihen — 4 Registerreihen

Wasserdruckverlust

Korrekturfaktoren [K] für die mittlere Wassertemperatur

°C	50	60	70	90	100	110	120	130	140	150
K	1,15	1,10	1,05	0,95	0,89	0,83	0,78	0,72	0,67	0,61

Abweichende Heizleistung

Korrekturfaktoren für abweichende Temperaturpaarungen

Vorlauf- / Rücklauf- temperatur °C	Basistemperatur 75/65/20 °C (ΔT = 10 K)					
	Basistemperatur 55/40/20 °C (ΔT = 15 K)					
	85/75	80/70	70/60	65/55	50/40	80/65
-5 °C	50/35	60/45	65/50	70/55	70/55	80/65
	1,70	1,60	1,40	1,30	1,00	
0 °C	1,73	2,09	2,27	2,45	2,64	2,82
	1,60	1,50	1,30	1,20	0,90	
5 °C	1,55	1,91	2,09	2,27	2,45	2,64
	1,50	1,40	1,20	1,10	0,80	
10 °C	1,36	1,73	1,91	2,09	2,27	2,45
	1,40	1,30	1,10	1,00	0,70	
15 °C	1,18	1,55	1,73	1,91	2,09	2,27
	1,30	1,20	1,00	0,90	0,60	
20 °C	1,00	1,36	1,55	1,73	1,91	2,09
	1,20	1,10	0,90	0,80	0,50	
25 °C	0,82	1,18	1,36	1,55	1,73	1,91
	1,10	1,00	0,80	0,70	0,40	
	0,64	1,00	1,18	1,36	1,55	1,73

➤ Ein ausführliches Berechnungsbeispiel zu den Korrekturfaktoren finden Sie bei den Planungsinformationen!

Technische Daten - Schnellläufer

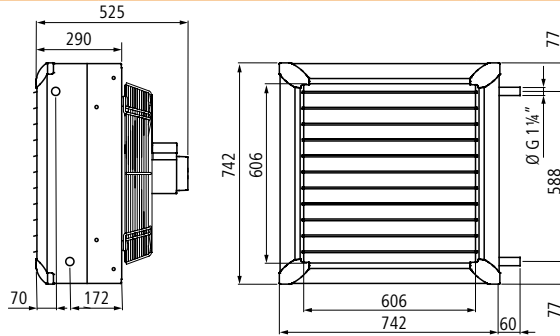
Luftherhitzer DAB Baugröße 4

Wärmeleistung										Schall			Ohne Induktionsjalousie		Mit Induktionsjalousie							
Re-gister-reihen	Dreh-zahl-stufe	75/65 °C		55/40 °C		Leis-tungs-auf-nahme P	Strom-auf-nahme bei Dreh-zahl I	Luftvolu-menstrom V'	Schall-druck-pegel * L _p	Schall-leistungs-pegel L _w	Dreh-zahl n	Ohne Induktionsjalousie		Mit Induktionsjalousie		Abge-deckte Fläche A	Mon-tage-höhe H _{max}	Wurf-weite m	Mon-tage-höhe H _{ma}	Wurf-weite m	Mon-tage-höhe H _{ma}	
		Luft-an-saug tem-peratur	Heiz-leis-tung Q ₀	Aus-blas-tem-peratur T _u	Heiz-leis-tung Q ₀							Aus-blas-tem-peratur T _u	Decken-montage	Wand-montage	Decken-montage							Wand-montage
		°C	kW	°C	kW							°C	W	A	m ³ /h							dB(A)
2	2	15	23,7	32,0	12,3	23,8	280	4070	64	86	1350	75	5,5	16	4,5	105	12,0	20	4,5			
		20	22,2	36,0	9,9	27,1																
	1	15	18,8	35,4	8,7	24,4	190	2700	54	76	1000	55	4,5	12	4,0	95	9,0	15	4,0			
		20	17,6	39,1	7,9	28,6																
3	2	15	28,8	39,4	15,0	27,7	280	3450	64	86	1350	75	5,5	16	4,5	105	12,0	20	4,5			
		20	27,0	42,9	12,1	30,3																
	1	15	22,5	43,7	11,7	29,9	190	2290	54	76	1000	55	4,5	12	4,0	95	9,0	15	4,0			
		20	21,1	47,0	9,4	32,0																
4	2	15	33,6	46,7	17,4	31,4	280	3100	64	86	1350	75	5,5	16	4,5	105	12,0	20	4,5			
		20	31,4	49,6	14,1	33,3																
	1	15	25,2	51,9	13,1	34,2	190	2000	54	76	1000	55	4,5	12	4,0	95	9,0	15	4,0			
		20	23,6	54,5	10,6	35,5																

* Messung 5 Meter vom Gerät entfernt, Raumvolumen 500 m³ - Nachhallzeit 2 s - Richtungs-faktor Q = 2 (Schallemission Halbraum)

Baugröße 6 - Schnell- und Langsamläufer

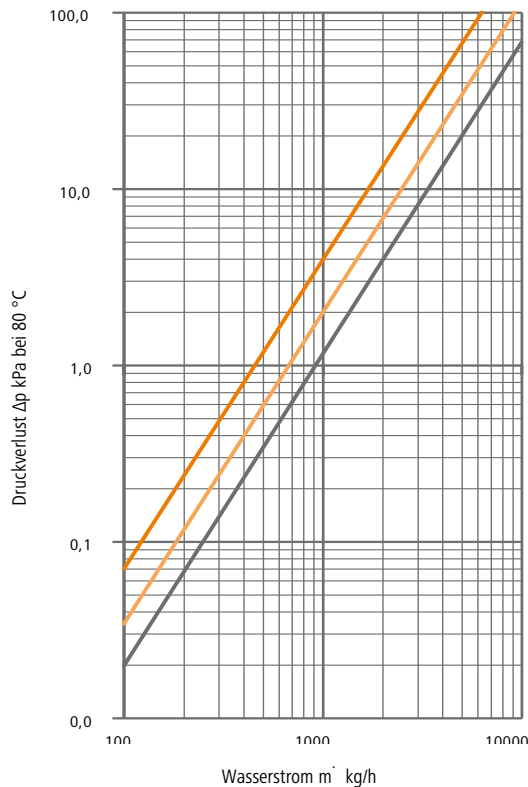
Baugröße 6 - Schnell- und Langsamläufer



Baugröße	6					
Register-Reihen	2		3		4	
Baulänge BL mm	742					
Baubreite BB mm	742					
Bautiefe BT mm	525					
Masse M kg	41,00		42,50		44,50	
Wasserinhalt W l	2,90		4,00		5,10	
Variante	Schnellläufer		Langsamläufer		Schnellläufer	
Artikelnummer	DAB1021074221XA	DAB2021074221XA	DAB1031074221XA	DAB2031074221XA	DAB1041074221XA	DAB2041074221XA
Preis pro Stück EUR	1832,97	1798,05	2116,07	2070,64	2234,90	2199,96

Druckverlustdiagramm

Korrekturfaktoren sind Richtwerte und daher nur für eine vereinfachte Berechnung gedacht.



— 2 Registerreihen — 3 Registerreihen — 4 Registerreihen

Wasserdruckverlust

Korrekturfaktoren [K] für die mittlere Wassertemperatur

°C	50	60	70	90	100	110	120	130	140	150
K	1,15	1,10	1,05	0,95	0,89	0,83	0,78	0,72	0,67	0,61

Abweichende Heizleistung

Korrekturfaktoren für abweichende Temperaturpaarungen

Vorlauf- / Rücklauf-temperatur °C	Basistemperatur 75/65/20 °C (ΔT = 10 K)					
	Basistemperatur 55/40/20 °C (ΔT = 15 K)					
°C	85/75	80/70	70/60	65/55	50/40	80/65
-5 °C	1,70	1,60	1,40	1,30	1,00	
0 °C	1,73	2,09	2,27	2,45	2,64	2,82
5 °C	1,60	1,50	1,30	1,20	0,90	
10 °C	1,55	1,91	2,09	2,27	2,45	2,64
15 °C	1,50	1,40	1,20	1,10	0,80	
20 °C	1,36	1,73	1,91	2,09	2,27	2,45
25 °C	1,40	1,30	1,10	1,00	0,70	
	1,18	1,55	1,73	1,91	2,09	2,27
	1,30	1,20	1,00	0,90	0,60	
	1,00	1,36	1,55	1,73	1,91	2,09
	1,20	1,10	0,90	0,80	0,50	
	0,82	1,18	1,36	1,55	1,73	1,91
	1,10	1,00	0,80	0,70	0,40	
	0,64	1,00	1,18	1,36	1,55	1,73

➤ Ein ausführliches Berechnungsbeispiel zu den Korrekturfaktoren finden Sie bei den Planungsinformationen!

Technische Daten - Schnellläufer

Luftherhitzer DAB Baugröße 6

Wärmeleistung										Schall				Ohne Induktionsjalousie		Mit Induktionsjalousie																
Re-gister-reihen	Dreh-zahl-stufe	75/65 °C		55/40 °C		Leis-tungs-auf-nahme P	Strom-auf-nahme bei Dreh-zahl I	Luftvolu-menstrom V'	Schall-druck-pegel * Lp	Schall-leistungs-pegel Lw	Dreh-zahl n	Decken-montage		Wand-montage		Decken-montage		Wand-montage														
		Heiz-leis-tung Q0	Aus-blas-tem-pera-tur Tu	Heiz-leis-tung Q0	Aus-blas-tem-pera-tur Tu							Abge-deckte Fläche A	Mon-tage-höhe Hmax	Wurf-weite	Mon-tage-höhe Hma	Abge-deckte Fläche A	Mon-tage-höhe Hmax	Wurf-weite	Mon-tage-höhe Hma													
		°C kW	°C	°C kW	°C							W	A	m³/h	dB(A)	dB(A)	U/min	m²	m	m	m	m²	m	m	m							
2	2	15	33,3	31,4	17,3	23,5	530	5950	69	91	1350	120	7,0	22	5,5	150	14,0	28	5,5													
		20	31,2	35,3	13,9	26,8																										
	1	15	28,5	33,5	14,8	24,6														360	4500	62	84	1000	100	6,0	16	5,0	130	12,0	20	5,0
		20	26,7	37,4	12,0	27,8																										
3	2	15	46,2	40,3	24,0	28,1	530	5350	69	91	1350	120	7,0	22	5,5	150	14,0	28	5,5													
		20	43,2	43,6	19,5	30,7																										
	1	15	38,9	43,4	20,2	29,7														360	4010	62	84	1000	100	6,0	16	5,0	130	12,0	20	5,0
		20	36,4	46,6	16,4	32,0																										
4	2	15	52,0	47,0	27,0	31,6	530	4750	69	91	1350	120	7,0	22	5,5	150	14,0	28	5,5													
		20	21,9	33,5	21,9	33,7																										
	1	15	43,2	50,3	22,4	33,3														360	3580	62	84	1000	100	6,0	16	5,0	130	12,0	20	5,0
		20	18,2	34,9	18,2	35,2																										

Technische Daten -Langsamläufer

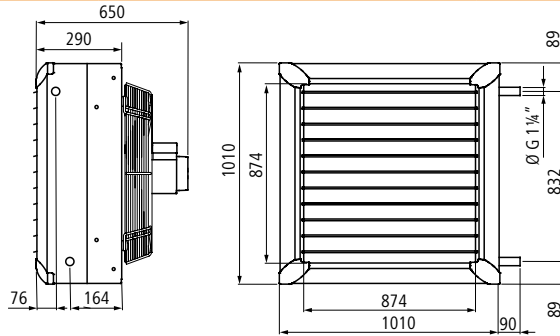
Luftherhitzer DAB Baugröße 6

Wärmeleistung										Schall				Ohne Induktionsjalousie		Mit Induktionsjalousie																	
Re-gister-reihen	Dreh-zahl-stufe	75/65 °C		55/40 °C		Leis-tungs-auf-nahme P	Strom-auf-nahme bei Dreh-zahl I	Luftvolu-menstrom V'	Schall-druck-pegel * Lp	Schall-leistungs-pegel Lw	Dreh-zahl n	Decken-montage		Wand-montage		Decken-montage		Wand-montage															
		Heiz-leis-tung Q0	Aus-blas-tem-pera-tur Tu	Heiz-leis-tung Q0	Aus-blas-tem-pera-tur Tu							Abge-deckte Fläche A	Mon-tage-höhe Hmax	Wurf-weite	Mon-tage-höhe Hma	Abge-deckte Fläche A	Mon-tage-höhe Hmax	Wurf-weite	Mon-tage-höhe Hma														
		°C kW	°C	°C kW	°C							W	A	m³/h	dB(A)	dB(A)	U/min	m²	m	m	m	m²	m	m	m								
2	2	15	28,2	33,7	14,7	24,8	200	4410	60	82	950	100	6,0	16	-	-	12	140	13,0	22	5,0												
		20	26,4	37,5	11,8	27,8																											
	1	15	24,9	35,6	12,9	25,7																150	3540	52	74	750	-	-	12	130	12,0	20	4,0
		20	23,3	39,3	10,4	28,6																											
3	2	15	38,4	43,6	19,9	29,8	200	3930	60	82	950	100	6,0	16	-	-	12	140	13,0	22	5,0												
		20	35,9	46,7	16,1	32,0																											
	1	15	32,4	46,6	16,8	31,4																150	3000	52	74	750	-	-	12	130	12,0	20	4,0
		20	30,3	49,5	13,6	33,3																											
4	2	15	42,7	50,6	22,2	33,5	200	3510	60	82	950	100	6,0	16	-	-	12	140	13,0	22	5,0												
		20	40,0	53,3	18,0	35,0																											
	1	15	35,3	54,0	18,3	35,2																150	2650	52	74	750	100	6,0	12	130	12,0	20	4,0
		20	33,0	56,4	14,9	36,4																											

* Messung 5 Meter vom Gerät entfernt, Raumvolumen 500 m³ - Nachhallzeit 2 s - Richtungsfaktor Q=2 (Schallemission Halbraum)

Baugröße 9 - Langsamläufer

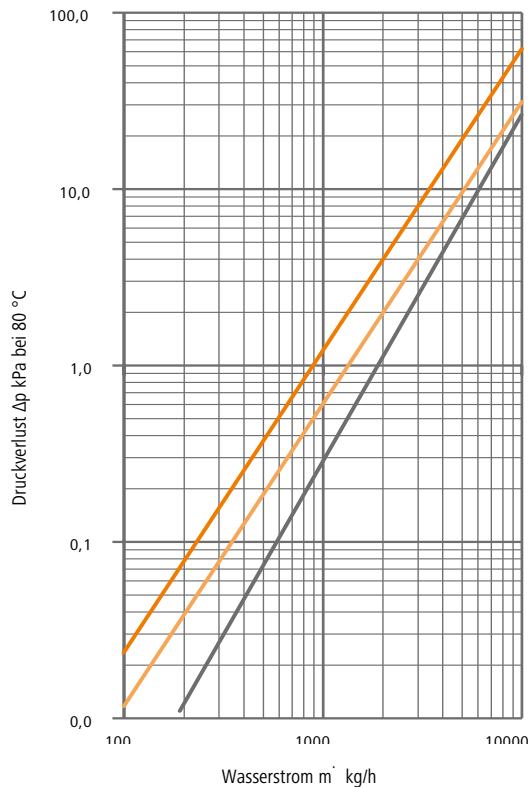
Baugröße 9 - Langsamläufer



Baugröße	9		
Register-Reihen	2	3	4
Baulänge BL mm	1010		
Baubreite BB mm	1010		
Bautiefe BT mm	650		
Masse M kg	72,50	77,00	81,00
Wasserinhalt W l	5,40	7,60	9,80
Variante	Langsamläufer		
Artikelnummer	DAB2021101021XA	DAB2031101021XA	DAB2041101021XA
Preis pro Stück EUR	2310,04	2589,62	2870,94

Druckverlustdiagramm

Korrekturfaktoren sind Richtwerte und daher nur für eine vereinfachte Berechnung gedacht.



— 2 Registerreihen — 3 Registerreihen — 4 Registerreihen

Wasserdruckverlust

Korrekturfaktoren [K] für die mittlere Wassertemperatur

°C	50	60	70	90	100	110	120	130	140	150
K	1,15	1,10	1,05	0,95	0,89	0,83	0,78	0,72	0,67	0,61

Abweichende Heizleistung

Korrekturfaktoren für abweichende Temperaturpaarungen

Vorlauf- / Rücklauf-temperatur °C	Basistemperatur 75/65/20 °C (ΔT = 10 K)					
	Basistemperatur 55/40/20 °C (ΔT = 15 K)					
	85/75	80/70	70/60	65/55	50/40	80/65
-5 °C	50/35	60/45	65/50	70/55	70/55	80/65
	1,70	1,60	1,40	1,30	1,00	
0 °C	1,73	2,09	2,27	2,45	2,64	2,82
	1,60	1,50	1,30	1,20	0,90	
5 °C	1,55	1,91	2,09	2,27	2,45	2,64
	1,50	1,40	1,20	1,10	0,80	
10 °C	1,36	1,73	1,91	2,09	2,27	2,45
	1,40	1,30	1,10	1,00	0,70	
15 °C	1,18	1,55	1,73	1,91	2,09	2,27
	1,30	1,20	1,00	0,90	0,60	
20 °C	1,00	1,36	1,55	1,73	1,91	2,09
	1,20	1,10	0,90	0,80	0,50	
25 °C	0,82	1,18	1,36	1,55	1,73	1,91
	1,10	1,00	0,80	0,70	0,40	
	0,64	1,00	1,18	1,36	1,55	1,73

➤ Ein ausführliches Berechnungsbeispiel zu den Korrekturfaktoren finden Sie bei den Planungsinformationen!

Technische Daten - Langsamläufer

Luftherhitzer DAB Baugröße 9

Wärmeleistung										Schall			Ohne Induktionsjalousie		Mit Induktionsjalousie					
Re- gister- reihen	Dreh- zahl- stufe	75/65 °C		55/40 °C		Leis- tungs- auf- nahme P	Strom- auf- nahme bei max. Dreh- zahl I	Luftvolu- menstrom V̇ m³/h	Schall- druck- pegel * L _p dB(A)	Schall- leistungs- pegel L _W dB(A)	Dreh- zahl n U/min	Decken- montage		Wand- montage		Decken- montage		Wand- montage		
		Luft- an- saug tem- pera- tur °C	Heiz- leis- tung Q ₀ kW	Aus- blas- tem- pera- tur T _u °C	Heiz- leis- tung Q ₀ kW							Aus- blas- tem- pera- tur T _u °C	Abge- deckte Fläche A m²	Mon- tage- höhe H _{max} m	Wurf- weite m	Mon- tage- höhe H _{ma} m	Abge- deckte Fläche A m²	Mon- tage- höhe H _{max} m	Wurf- weite m	Mon- tage- höhe H _{ma} m
		°C	kW	°C	kW							°C	W	A	m³/h	dB(A)	dB(A)	U/min	m²	m
2	2	15	62,0	35,7	32,2	25,8	1030	8745	66	88	950	200	11,0	28	6,0	220	18,0	34	6,0	
		20	58,0	39,4	25,9	28,7														
	1	15	53,2	38,2	27,6	27,0	710	6710	60	82	750	150	8,0	21	5,0	200	13,0	26	5,0	
		20	49,8	41,7	22,3	29,7														
3	2	15	76,3	44,8	39,6	30,4	1030	7500	66	88	950	200	11,0	28	6,0	220	18,0	34	6,0	
		20	71,4	47,8	32,0	32,5														
	1	15	64,8	47,7	33,7	32,0	710	5800	60	82	750	150	8,0	21	5,0	200	13,0	26	5,0	
		20	60,7	50,6	27,2	33,7														
4	2	15	85,9	52,0	44,6	34,2	1030	6800	66	88	950	200	11,0	28	6,0	220	18,0	34	6,0	
		20	80,4	54,6	36,1	35,5														
	1	15	70,7	55,6	36,7	36,0	710	5100	60	82	750	150	8,0	21	5,0	200	13,0	26	5,0	
		20	66,2	58,0	29,7	37,0														

* Messung 5 Meter vom Gerät entfernt, Raumvolumen 500 m³ - Nachhallzeit 2 s - Richtungsfaktor Q = 2 (Schallemission Halbraum)

Luftherhitzer DAA ECM

Heizen und Lüften zur Installation an Wand oder Decke

Auf den Punkt genau geregelt, da die Luftherhitzer DAA ECM mit einer stufenlosen Drehzahlverstellung ausgerüstet sind. Die modernen EC Motoren haben im Vergleich zu herkömmlichen Dreiphasen-Wechselstrommotoren ein Einsparpotenzial von bis zu 70 % elektrischer Energie. Durch das zukunftsweisende Arbonia Reglerkonzept in Verbindung mit den energiesparenden EC Motoren ist ein besonders wirtschaftlicher Betrieb gewährleistet.

Durch die stufenlose Drehzahlverstellung ist ein besonders leiser Betrieb der Luftherhitzer gewährleistet.

Einsatz

Industrie- und Gewerbehallen



Leistungsbeschreibung DAA ECM

Unsere Ausschreibungstexte finden Sie ganz bequem auf www.ausschreiben.de

Funktionsprinzip:

- Durch konvektiven Wärmeaustausch mit Hilfe bewegter Luft
- Für den energiesparenden Betrieb und stufenloser Drehzahlverstellung

Gehäuse:

- besteht aus 1 mm starkem, verzinktem Stahlblech

Oberfläche:

- Standardfarbe: grauweiss (RAL 9002)

Anschlusskomponenten:

- Erfolgt oben und unten
 - 1 ¼" in allen Baugrößen

Wärmetauschregister:

Aus Kupferrohren (Ø 22 mm) mit Aluminiumlamellen (Wandstärke 0,7 mm), welche dem Lufterhitzer ein besonders geringes Gewicht verleihen, wahlweise auch aus Stahlrohren (Ø 22 mm, Wandstärke 1 mm). Beide Registerarten sind hinsichtlich der Ausblastemperatur, der Effizienz sowie der Wurfweite optimiert. Für den Warmwasserbetrieb vorgesehen.

Luftleitlamellen:

Verstellbar, aus profiliertem und lackiertem Stahlblech, besonders strömungstechnisch optimiert geformt. Die Luftleitlamellen sind mit einem hochwertigen Federsystem schwenkbar und vibrationshemmend gelagert.

EC-Motor:

230 V/ 50Hz, erfüllt die ErP Anforderung 2015 [Richtlinie: (EU) 327/2011 LOT 11]. Bürstenloser, permanenterrregter Wechselstrommotor. Besonders geräuscharm, wartungsfrei, stufenlose Drehzahlverstellung für effizienten Betrieb. Durch den Einsatz der modernen EC Motoren sind Energieeinsparungen von bis zu 70 %, im Vergleich zu herkömmlichen Dreiphasen-Wechselstrommotoren möglich.

Axialventilator:

Für geräuscharmen Betrieb, mit dynamisch und statisch ausgewuchten Flügeln. Korrosionsschutz beschichtet und strömungstechnisch optimiert, sodass er ein maximales Luftvolumen bei minimalem Energieverbrauch fördert. Des Weiteren sorgt der Ventilator für eine optimale Verteilung des Luftvolumenstroms auf die gesamte Fläche des Wärmetauschregisters. Das Schutzgitter des Ventilators besteht aus verzinktem Stahl.

Betriebsbedingungen:

- Maximal zulässige Betriebstemperatur: 90 °C
- Betriebsdruck max.: 16 bar (1600 kPa)
- Prüfdruck: 30 bar (3000 kPa)

Technische Daten

DAA ECM

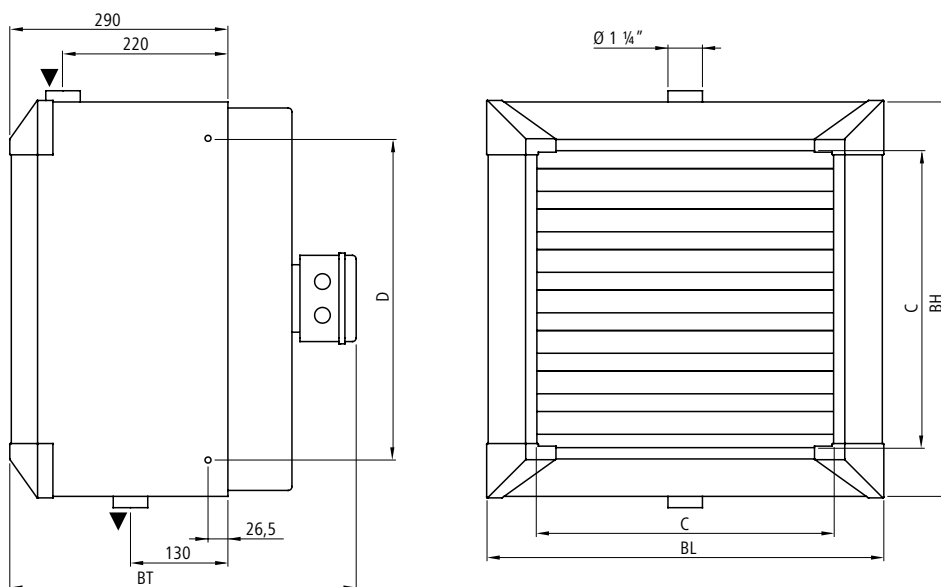
Baugrößen	1			2			3					
Registerreihen	1	2	3	1	2	3	1	2	3			
Heizleistung (Max 55/40/15 °C)	kW			1,5	2,5	3,3	2,6	4,3	5,5	4,1	6,5	8,2
Ausblastemperatur (Max 55/40/15 °C)	18,5	21,4	23,7	19,2	22,6	25,2	19,6	23,5	26,5			
Luftmenge (Min/Max)	m ³ /h			1260	1155	1100	1790	1650	1580	2620	2235	2075

DAA ECM

Baugrößen	4			5			6					
Registerreihen	1	2	3	1	2	3	1	2	3			
Heizleistung (Max 55/40/15 °C)	kW			5,7	9,0	10,9	8,2	12,6	15,3	10,2	15,6	18,5
Ausblastemperatur (Max 55/40/15 °C)	19,9	24,3	27,9	19,7	24,2	27,9	20,1	25,0	29,1			
Luftmenge (Min/Max)	m ³ /h			33,40	2815	2490	5130	4010	3455	5895	4535	3845

Masszeichnungen

Masszeichnungen

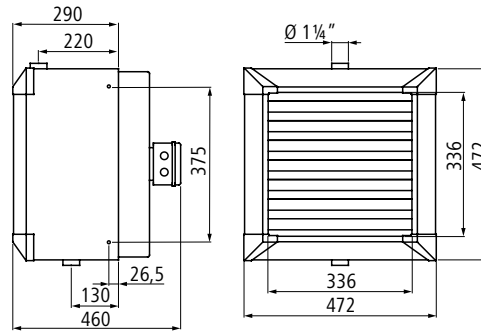


Abmessungen

Baugröße	Baulänge BL mm	Bauhöhe BH mm	Bautiefe BT mm	Luftaustritt C mm	Befestigungspunkte D mm
1	472	472	460	336	375
2	526	526	460	390	429
3	580	580	460	444	483
4	634	634	460	498	537
5	688	688	500	552	591
6	742	742	500	606	645

Baugröße 1

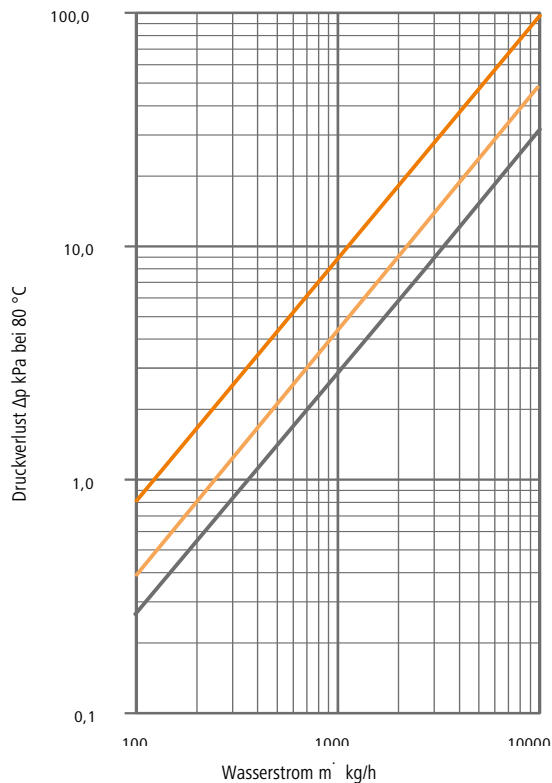
Baugröße 1



Baugröße	1					
Register-Reihen	1	2	3			
Baulänge BL mm	472					
Baubreite BB mm	472					
Bautiefe BT mm	460					
Masse M kg	19,0	22,00	24,00			
Wasserinhalt W l	1,30	2,60	3,90			
Variante	Stahl	Kupfer	Stahl	Kupfer	Stahl	Kupfer
Artikelnummer	DAA3010047220XA	DAA3011047220XA	DAA3020047220XA	DAA3021047220XA	DAA3030047220XA	DAA3031047220XA
Preis pro Stück EUR	1077,40	1166,39	1148,36	1319,10	1214,49	1463,39

Druckverlustdiagramm

Korrekturfaktoren sind Richtwerte und daher nur für eine vereinfachte Berechnung gedacht.



— 2 Registerreihen — 3 Registerreihen — 4 Registerreihen

Wasserdruckverlust

Korrekturfaktoren [K] für die mittlere Wassertemperatur

°C	50	60	70	90	100	110	120	130	140	150
K	1,15	1,10	1,05	0,95	0,89	0,83	0,78	0,72	0,67	0,61

Abweichende Heizleistung

Korrekturfaktoren für abweichende Temperaturpaarungen

Vorlauf- / Rücklauf-temperatur °C	Basistemperatur 75/65/20 °C (ΔT = 10 K)					
	Basistemperatur 55/40/20 °C (ΔT = 15 K)					
	85/75	80/70	70/60	65/55	50/40	80/65
-5 °C	1,70	1,60	1,40	1,30	1,00	
	1,73	2,09	2,27	2,45	2,64	2,82
0 °C	1,60	1,50	1,30	1,20	0,90	
	1,55	1,91	2,09	2,27	2,45	2,64
5 °C	1,50	1,40	1,20	1,10	0,80	
	1,36	1,73	1,91	2,09	2,27	2,45
10 °C	1,40	1,30	1,10	1,00	0,70	
	1,18	1,55	1,73	1,91	2,09	2,27
15 °C	1,30	1,20	1,00	0,90	0,60	
	1,00	1,36	1,55	1,73	1,91	2,09
20 °C	1,20	1,10	0,90	0,80	0,50	
	0,82	1,18	1,36	1,55	1,73	1,91
25 °C	1,10	1,00	0,80	0,70	0,40	
	0,64	1,00	1,18	1,36	1,55	1,73

➤ Ein ausführliches Berechnungsbeispiel zu den Korrekturfaktoren finden Sie bei den Planungsinformationen!

Technische Daten

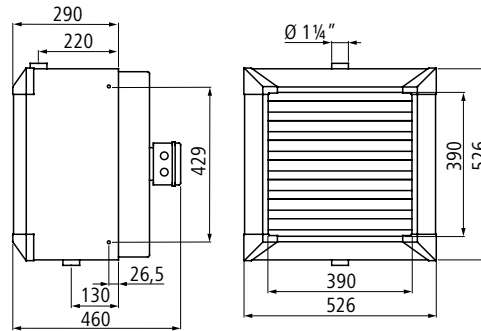
Lufterhitzer DAA ECM Baugröße 1

Re-gister-reihen	Steuer-span-nung V	Wärmeleistung						Schall					Ohne Induktionsjalousie				Mit Induktionsjalousie			
		75/65 °C			55/40 °C			Luftvo-lumen-strom V m³/h	Schall-druck-pegel * L _p dB(A)	Schall-leis-tungs-pegel L _W dB(A)	Dreh-zahl n U/min	Leis-tungs-auf-nahme P W	Decken-montage		Wand-montage		Decken-montage		Wand-montage	
		Luft-ansaug-tempE-ratur Q ₀ °C	Heiz-leis-tung T _u °C	Aus-blas-tem-peratur Q ₀ °C	Heiz-leis-tung T _u °C	Abge-deckte Fläche A m²	Mon-tage-höhe H _{max} m						Wurf-weite m	Mon-tage-höhe H _{ma} m	Abge-deckte Fläche A m²	Mon-tage-höhe H _{max} m	Wurf-weite m	Mon-tage-höhe H _{ma} m		
1	10	10	5,1	21,8	2,0	14,6	1260	42	64	1126	78	40	3,5	6,5	3,5	60	4,5	10,5	3,5	
		15	4,5	25,5	1,5	18,5														
		20	4,0	29,2	1,1	22,5														
	9	10	4,8	22,8	1,9	15,0	1100	41	63	1047	62	40	3,0	6,0	3,5	60	4,0	9,5	3,5	
		15	4,3	26,4	1,4	18,8														
		20	3,8	30,0	1,0	22,7														
	8	10	4,5	23,7	1,8	15,4	965	39	61	945	46	35	2,5	5,5	3,5	60	3,0	8,5	3,5	
		15	4,0	27,2	1,4	19,2														
		20	3,6	30,8	1,0	23,0														
	7	10	4,2	24,9	1,7	15,9	835	36	58	852	33	-	-	5,0	3,5	60	-	8,0	3,5	
		15	3,8	28,2	1,3	19,6														
		20	3,3	31,7	0,9	23,3														
5	10	3,6	28,0	1,5	17,3	580	28	50	623	14	-	-	4,0	3,5	60	-	6,5	3,5		
	15	3,2	31,0	1,1	20,6															
	20	2,8	34,2	0,8	24,1															
2	10	10	8,2	30,8	3,3	18,3	1155	42	64	1126	78	40	3,0	6,0	3,5	60	4,0	9,5	3,5	
		15	7,3	33,5	2,5	21,4														
		20	6,4	36,3	1,8	24,6														
	9	10	7,9	31,7	3,2	18,7	1060	41	63	1047	62	40	3,0	6,0	3,5	60	4,0	9,0	3,5	
		15	7,0	34,3	2,4	21,7														
		20	6,2	37,0	1,8	24,8														
	8	10	7,3	33,3	3,0	19,5	915	39	61	945	46	35	2,5	5,0	3,5	60	3,0	8,0	3,5	
		15	6,5	35,8	2,3	22,3														
		20	5,7	38,3	1,7	25,3														
	7	10	6,8	34,9	2,8	20,2	800	36	58	852	33	-	-	5,0	3,5	60	-	8,0	3,5	
		15	6,1	37,2	2,2	22,9														
		20	5,3	39,5	1,6	25,7														
5	10	5,6	39,0	2,4	22,2	565	28	50	623	14	-	-	4,0	3,5	60	-	6,0	3,5		
	15	5,0	40,8	1,8	24,5															
	20	4,4	42,8	1,3	26,9															
3	10	10	10,3	37,3	4,2	21,2	1100	42	64	1126	78	40	3,0	6,0	3,5	60	4,0	9,5	3,5	
		15	9,1	39,3	3,3	23,7														
		20	8,1	41,4	2,4	26,3														
	9	10	9,8	38,4	4,1	21,7	1010	41	63	1047	62	40	3,0	5,5	3,5	60	4,0	8,5	3,5	
		15	8,7	40,3	3,1	24,1														
		20	7,7	42,3	2,3	26,6														
	8	10	9,0	40,2	3,8	22,6	870	39	61	945	46	35	2,6	5,0	3,5	60	3,0	8,0	3,5	
		15	8,0	42,0	2,9	24,8														
		20	7,1	43,8	2,1	27,1														
	7	10	8,3	41,9	3,5	23,5	760	36	58	852	33	-	-	4,5	3,5	60	-	7,0	3,5	
		15	7,4	43,5	2,7	25,5														
		20	6,5	45,1	2,0	27,7														
5	10	6,7	46,2	2,9	25,7	545	28	50	623	14	-	-	4,0	3,5	60	-	6,0	3,5		
	15	6,0	47,2	2,3	27,3															
	20	5,3	48,4	1,7	29,0															

* Messung 5 Meter vom Gerät entfernt, Raumvolumen 500 m³ - Nachhallzeit 2 s - Richtungsfaktor Q = 2 (Schallemission Halbraum)

Baugröße 2

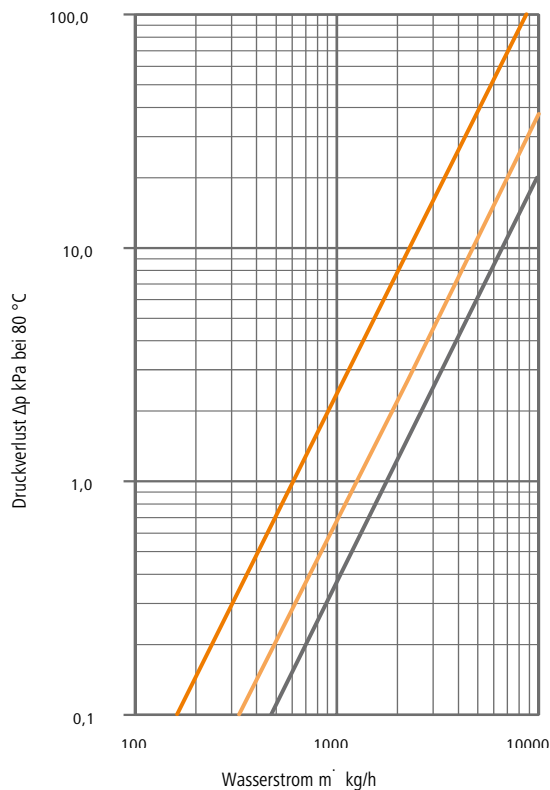
Baugröße 2



Baugröße	2					
Register-Reihen	1		2		3	
Baulänge BL mm	526					
Baubreite BB mm	526					
Bautiefe BT mm	460					
Masse M kg	22,0		25,00		27,00	
Wasserinhalt W l	1,60		3,20		4,80	
Variante	Stahl		Kupfer		Stahl	
Artikelnummer	DAA3010052620XA	DAA3011052620XA	DAA3020052620XA	DAA3021052620XA	DAA3030052620XA	DAA3031052620XA
Preis pro Stück EUR	1117,09	1227,72	1202,46	1417,70	1285,43	1599,28

Druckverlustdiagramm

Korrekturfaktoren sind Richtwerte und daher nur für eine vereinfachte Berechnung gedacht.



— 2 Registerreihen — 3 Registerreihen — 4 Registerreihen

Wasserdruckverlust

Korrekturfaktoren [K] für die mittlere Wassertemperatur

°C	50	60	70	90	100	110	120	130	140	150
K	1,15	1,10	1,05	0,95	0,89	0,83	0,78	0,72	0,67	0,61

Abweichende Heizleistung

Korrekturfaktoren für abweichende Temperaturpaarungen

Vorlauf- / Rücklauf- temperatur °C	Basistemperatur 75/65/20 °C (ΔT = 10 K)					
	Basistemperatur 55/40/20 °C (ΔT = 15 K)					
	85/75	80/70	70/60	65/55	50/40	
	50/35	60/45	65/50	70/55	70/55	80/65
-5 °C	1,70	1,60	1,40	1,30	1,00	
	1,73	2,09	2,27	2,45	2,64	2,82
0 °C	1,60	1,50	1,30	1,20	0,90	
	1,55	1,91	2,09	2,27	2,45	2,64
5 °C	1,50	1,40	1,20	1,10	0,80	
	1,36	1,73	1,91	2,09	2,27	2,45
10 °C	1,40	1,30	1,10	1,00	0,70	
	1,18	1,55	1,73	1,91	2,09	2,27
15 °C	1,30	1,20	1,00	0,90	0,60	
	1,00	1,36	1,55	1,73	1,91	2,09
20 °C	1,20	1,10	0,90	0,80	0,50	
	0,82	1,18	1,36	1,55	1,73	1,91
25 °C	1,10	1,00	0,80	0,70	0,40	
	0,64	1,00	1,18	1,36	1,55	1,73

➤ Ein ausführliches Berechnungsbeispiel zu den Korrekturfaktoren finden Sie bei den Planungsinformationen!

Technische Daten

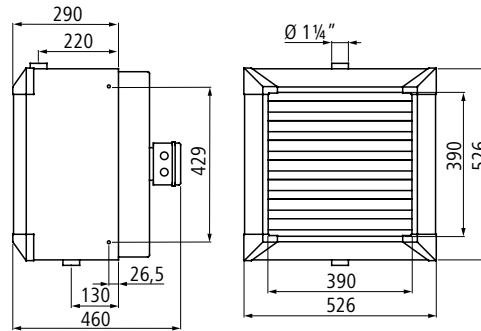
Lufterhitzer DAA ECM Baugröße 2

Re-gister-reihen	Steuer-span-nung V	Wärmeleistung					Schall					Ohne Induktionsjalousie				Mit Induktionsjalousie			
		75/65 °C		55/40 °C			Luftvo-lumen-strom V m³/h	Schall-druck-pegel * L _p dB(A)	Schall-leis-tungs-pegel L _W dB(A)	Dreh-zahl n U/min	Leis-tungs-auf-nahme P W	Decken-montage		Wand-montage		Decken-montage		Wand-montage	
		Luft-ansaug-tempE-ratur °C	Heiz-leis-tung Q ₀ kW	Aus-blas-tem-peratur T _u °C	Heiz-leis-tung Q ₀ kW	Aus-blas-tem-peratur T _u °C						Abge-deckte Fläche A m²	Mon-tage-höhe H _{max} m	Wurf-weite m	Mon-tage-höhe H _{ma} m	Abge-deckte Fläche A m²	Mon-tage-höhe H _{max} m	Wurf-weite m	Mon-tage-höhe H _{ma} m
1	10	10	7,5	22,2	3,3	15,4	1790	47	69	1124	122	50	4,0	8,0	3,5	80	6,5	12,5	3,5
		15	6,7	25,9	2,6	19,2													
		20	5,9	29,7	1,9	23,2													
	9	10	7,0	23,3	3,1	15,9	1545	46	68	1023	93	45	3,5	7,0	3,5	80	5,5	11,0	3,5
		15	6,3	26,9	2,5	19,7													
		20	5,6	30,5	1,8	23,5													
	8	10	6,6	24,3	2,9	16,3	1350	44	66	918	67	45	3,0	6,5	3,5	80	4,5	10,5	3,5
		15	5,9	27,8	2,3	20,0													
		20	5,2	31,4	1,7	23,8													
	7	10	6,2	25,3	2,8	16,8	1190	41	63	823	49	-	-	6,0	3,5	80	-	9,5	3,5
		15	5,6	28,7	2,2	20,4													
		20	5,0	32,2	1,7	24,1													
5	10	5,1	29,1	2,3	18,7	780	33	55	601	22	-	-	5,0	3,5	80	-	8,0	3,5	
	15	4,6	32,1	1,8	21,9														
	20	4,1	35,2	1,4	25,2														
2	10	10	12,1	31,5	5,4	19,6	1650	47	69	1124	122	45	3,5	7,5	3,5	80	5,5	12,0	3,5
		15	10,8	34,2	4,3	22,6													
		20	9,6	37,0	3,2	25,7													
	9	10	11,3	32,9	5,1	20,3	1450	46	68	1023	93	45	3,5	7,0	3,5	80	5,5	11,0	3,5
		15	10,1	35,5	4,1	23,2													
		20	9,0	38,1	3,1	26,2													
	8	10	10,5	34,5	4,8	21,1	1255	44	66	918	67	45	3,0	5,7	3,5	80	4,5	9,0	3,5
		15	9,4	37,0	3,8	23,9													
		20	8,3	39,4	2,9	26,6													
	7	10	9,7	36,3	4,4	22,0	1080	41	63	823	49	-	-	5,5	3,5	80	-	8,5	3,5
		15	8,7	38,6	3,5	24,6													
		20	7,7	40,9	2,7	27,2													
5	10	7,8	41,0	3,6	24,5	735	33	55	601	22	-	-	4,5	3,5	80	-	7,0	3,5	
	15	7,0	42,8	2,9	26,6														
	20	6,2	44,6	2,2	28,8														
3	10	10	15,2	38,2	7,0	22,9	1580	47	69	1124	122	40	3,5	7,0	3,5	80	5,5	11,0	3,5
		15	13,6	40,2	5,5	25,2													
		20	12,1	42,3	4,2	27,7													
	9	10	14,2	39,8	6,5	23,7	1390	46	68	1023	93	40	3,0	6,5	3,5	80	4,5	10,0	3,5
		15	12,7	41,7	5,2	25,9													
		20	11,2	43,6	3,9	28,2													
	8	10	13,0	41,7	6,0	24,7	1205	44	66	918	67	40	3,0	6,0	3,5	80	4,5	9,5	3,5
		15	11,7	43,3	4,8	26,7													
		20	10,3	45,0	3,6	28,8													
	7	10	11,9	43,6	5,6	25,7	1035	41	63	823	49	-	-	5,5	3,5	80	-	8,5	3,5
		15	10,6	45,1	4,4	27,5													
		20	9,4	46,6	3,4	29,5													
5	10	9,3	48,5	4,4	28,4	705	33	55	601	22	-	-	4,5	3,5	80	-	7,0	3,5	
	15	8,3	49,5	3,6	29,8														
	20	7,4	50,6	2,7	31,3														

* Messung 5 Meter vom Gerät entfernt, Raumvolumen 500 m³ - Nachhallzeit 2 s - Richtungs-faktor Q = 2 (Schallemission Halbraum)

Baugröße 3

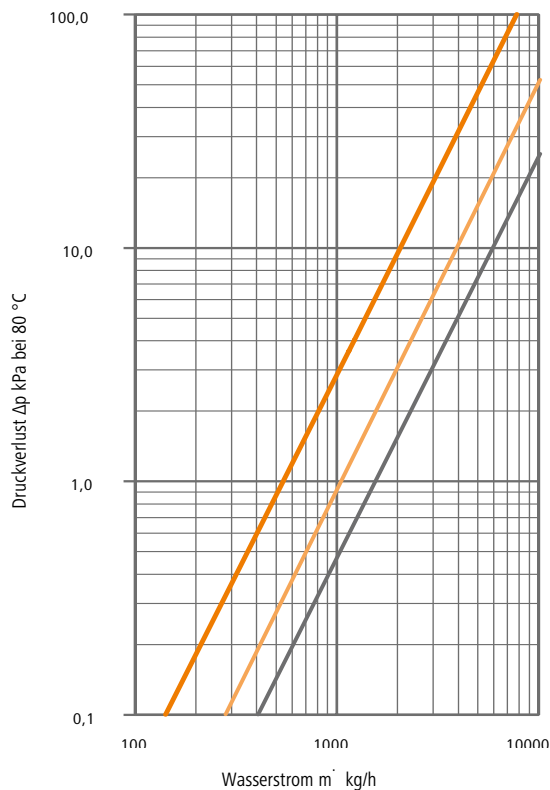
Baugröße 3



Baugröße	3					
Register-Reihen	1		2		3	
Baulänge BL mm	580					
Baubreite BB mm	580					
Bautiefe BT mm	460					
Masse M kg	26,00		30,00		33,00	
Wasserinhalt W l	1,90		3,80		5,70	
Variante	Stahl		Kupfer		Stahl	
Artikelnummer	DAA3010058020XA	DAA3011058020XA	DAA3020058020XA	DAA3021058020XA	DAA3030058020XA	DAA3031058020XA
Preis pro Stück EUR	1150,75	1286,63	1250,56	1517,51	1344,35	1737,56

Druckverlustdiagramm

Korrekturfaktoren sind Richtwerte und daher nur für eine vereinfachte Berechnung gedacht.



— 2 Registerreihen — 3 Registerreihen — 4 Registerreihen

Wasserdruckverlust

Korrekturfaktoren [K] für die mittlere Wassertemperatur

°C	50	60	70	90	100	110	120	130	140	150
K	1,15	1,10	1,05	0,95	0,89	0,83	0,78	0,72	0,67	0,61

Abweichende Heizleistung

Korrekturfaktoren für abweichende Temperaturpaarungen

Vorlauf- / Rücklauf-temperatur °C	Basistemperatur 75/65/20 °C (ΔT = 10 K)					
	Basistemperatur 55/40/20 °C (ΔT = 15 K)					
	85/75	80/70	70/60	65/55	50/40	80/65
-5 °C	1,70	1,60	1,40	1,30	1,00	
	1,73	2,09	2,27	2,45	2,64	2,82
0 °C	1,60	1,50	1,30	1,20	0,90	
	1,55	1,91	2,09	2,27	2,45	2,64
5 °C	1,50	1,40	1,20	1,10	0,80	
	1,36	1,73	1,91	2,09	2,27	2,45
10 °C	1,40	1,30	1,10	1,00	0,70	
	1,18	1,55	1,73	1,91	2,09	2,27
15 °C	1,30	1,20	1,00	0,90	0,60	
	1,00	1,36	1,55	1,73	1,91	2,09
20 °C	1,20	1,10	0,90	0,80	0,50	
	0,82	1,18	1,36	1,55	1,73	1,91
25 °C	1,10	1,00	0,80	0,70	0,40	
	0,64	1,00	1,18	1,36	1,55	1,73

➤ Ein ausführliches Berechnungsbeispiel zu den Korrekturfaktoren finden Sie bei den Planungsinformationen!

Technische Daten

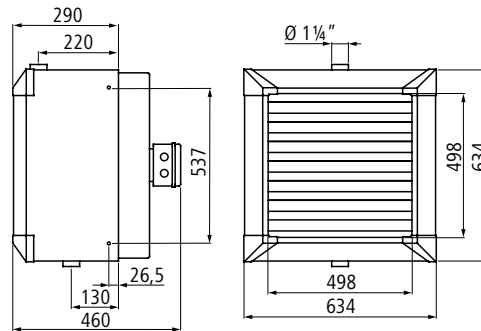
Lufterhitzer DAA ECM Baugröße 3

Re-gister-reihen	Steuer-span-nung V	Wärmeleistung					Schall					Ohne Induktionsjalousie				Mit Induktionsjalousie			
		75/65 °C		55/40 °C			Luftvo-lumen-strom V m³/h	Schall-druck-pegel * L _p dB(A)	Schall-leis-tungs-pegel L _W dB(A)	Dreh-zahl n U/min	Leist-ungs-auf-nahme P W	Decken-montage		Wand-montage		Decken-montage		Wand-montage	
		Luft-ansaug-tempE-ratur °C	Heiz-leis-tung Q ₀ kW	Aus-blas-tem-peratur T _u °C	Heiz-leis-tung Q ₀ kW	Aus-blas-tem-peratur T _u °C						Abge-deckte Fläche A m²	Mon-tage-höhe H _{max} m	Wurf-weite m	Mon-tage-höhe H _{ma} m	Abge-deckte Fläche A m²	Mon-tage-höhe H _{max} m	Wurf-weite m	Mon-tage-höhe H _{ma} m
1	10	10	10,7	21,9	5,1	15,7	2620	44	66	1126	166	60	4,5	12,0	3,5	90	7,5	16,0	3,5
		15	9,6	25,7	4,1	19,6													
		20	8,5	29,5	3,1	23,5													
	9	10	10,2	22,8	4,9	16,1	2340	44	66	1047	136	60	4,0	11,0	3,5	90	6,5	14,5	3,5
		15	9,2	26,5	3,9	19,9													
		20	8,2	30,2	3,0	23,7													
	8	10	9,6	23,8	4,6	16,5	2050	42	64	945	101	55	4,0	10,0	3,5	90	6,5	13,5	3,5
		15	8,7	27,4	3,7	20,3													
		20	7,7	31,0	2,8	24,1													
	7	10	9,0	25,0	4,3	17,2	1740	39	61	852	73	50	3,5	8,5	3,5	90	5,5	11,0	3,5
		15	8,0	28,5	3,5	20,8													
		20	7,1	32,0	2,7	24,5													
5	10	7,5	28,5	3,6	18,9	1180	31	53	623	32	-	-	6,5	3,5	90	-	8,5	3,5	
	15	6,7	31,6	2,9	22,2														
	20	6,0	34,7	2,3	25,6														
2	10	10	16,7	31,9	8,1	20,5	2235	44	66	1126	166	60	4,0	10,5	3,5	90	6,5	14,0	3,5
		15	15,0	34,7	6,5	23,5													
		20	13,4	37,5	5,0	26,6													
	9	10	16,0	32,9	7,7	21,1	2040	44	66	1047	136	55	4,0	10,0	3,5	90	6,5	13,5	3,5
		15	14,4	35,6	6,2	23,9													
		20	12,8	38,3	4,8	26,9													
	8	10	15,2	34,2	7,3	21,7	1830	42	64	945	101	50	3,5	9,0	3,5	90	5,5	12,0	3,5
		15	13,6	36,7	5,9	24,5													
		20	12,1	39,3	4,6	27,3													
	7	10	14,2	35,7	6,9	22,5	1610	40	62	852	73	50	3,5	8,0	3,5	90	5,5	10,5	3,5
		15	12,7	38,1	5,6	25,1													
		20	11,3	40,5	4,3	27,8													
5	10	11,4	40,6	5,6	25,1	1090	32	54	623	32	-	-	6,5	3,5	90	-	8,5	3,5	
	15	10,2	42,4	4,6	27,3														
	20	9,1	44,3	3,5	29,5														
3	10	10	20,7	39,1	10,1	24,3	2075	44	66	1126	166	55	4,0	10,0	3,5	90	6,5	13,5	3,5
		15	18,5	41,1	8,2	26,5													
		20	16,5	43,2	6,3	28,9													
	9	10	19,7	40,4	9,7	24,9	1895	44	66	1047	136	50	3,5	9,5	3,5	90	5,5	12,5	3,5
		15	17,6	42,2	7,8	27,1													
		20	15,7	44,2	6,0	29,3													
	8	10	18,4	41,7	9,1	25,7	1700	42	64	945	101	50	3,5	8,5	3,5	90	5,5	11,0	3,5
		15	16,6	43,5	7,4	27,7													
		20	14,7	45,3	5,7	29,8													
	7	10	17,1	43,4	8,5	26,6	1500	40	62	852	73	-	-	8,0	3,5	90	-	10,5	3,5
		15	15,4	44,9	6,9	28,4													
		20	13,7	46,6	5,3	30,4													
5	10	13,4	48,5	6,7	29,4	1015	32	54	623	32	-	-	6,0	3,5	90	-	8,0	3,5	
	15	12,0	49,6	5,5	30,8														
	20	10,7	50,7	4,3	32,3														

* Messung 5 Meter vom Gerät entfernt, Raumvolumen 500 m³ - Nachhallzeit 2 s - Richtungsfaktor Q = 2 (Schallemission Halbraum)

Baugröße 4

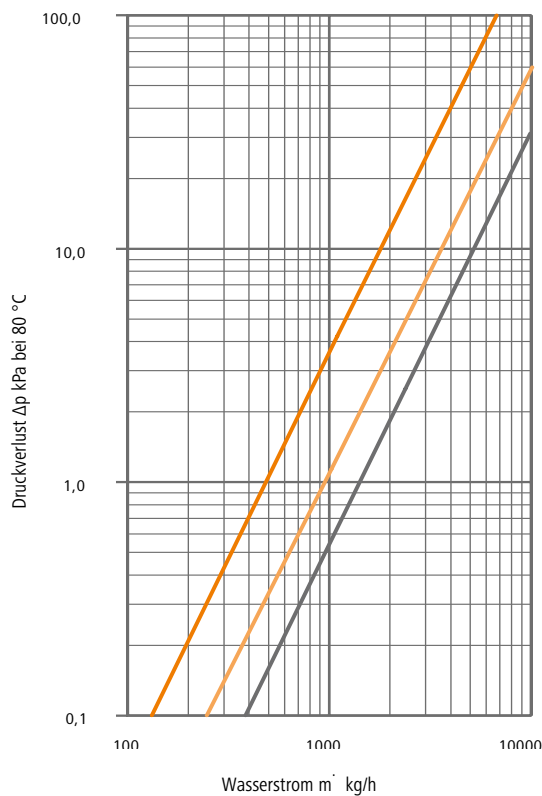
Baugröße 4



Baugröße	4					
Register-Reihen	1	2	3			
Baulänge BL mm	634					
Baubreite BB mm	634					
Bautiefe BT mm	460					
Masse M kg	30,00		34,00		38,00	
Wasserinhalt W l	2,30		4,60		6,90	
Variante	Stahl	Kupfer	Stahl	Kupfer	Stahl	Kupfer
Artikelnummer	DAA3010063420XA	DAA3011063420XA	DAA3020063420XA	DAA3021063420XA	DAA3030063420XA	DAA3031063420XA
Preis pro Stück EUR	1191,64	1357,58	1310,68	1635,35	1422,52	1902,30

Druckverlustdiagramm

Korrekturfaktoren sind Richtwerte und daher nur für eine vereinfachte Berechnung gedacht.



— 2 Registerreihen — 3 Registerreihen — 4 Registerreihen

Wasserdruckverlust

Korrekturfaktoren [K] für die mittlere Wassertemperatur

°C	50	60	70	90	100	110	120	130	140	150
K	1,15	1,10	1,05	0,95	0,89	0,83	0,78	0,72	0,67	0,61

Abweichende Heizleistung

Korrekturfaktoren für abweichende Temperaturpaarungen

Vorlauf- / Rücklauf- temperatur °C	Basistemperatur 75/65/20 °C (ΔT = 10 K)					
	Basistemperatur 55/40/20 °C (ΔT = 15 K)					
	85/75	80/70	70/60	65/55	50/40	80/65
-5 °C	1,70	1,60	1,40	1,30	1,00	
0 °C	1,73	2,09	2,27	2,45	2,64	2,82
5 °C	1,60	1,50	1,30	1,20	0,90	
10 °C	1,55	1,91	2,09	2,27	2,45	2,64
15 °C	1,50	1,40	1,20	1,10	0,80	
20 °C	1,36	1,73	1,91	2,09	2,27	2,45
25 °C	1,40	1,30	1,10	1,00	0,70	
	1,18	1,55	1,73	1,91	2,09	2,27
	1,30	1,20	1,00	0,90	0,60	
	1,00	1,36	1,55	1,73	1,91	2,09
	1,20	1,10	0,90	0,80	0,50	
	0,82	1,18	1,36	1,55	1,73	1,91
	1,10	1,00	0,80	0,70	0,40	
	0,64	1,00	1,18	1,36	1,55	1,73

➤ Ein ausführliches Berechnungsbeispiel zu den Korrekturfaktoren finden Sie bei den Planungsinformationen!

Technische Daten

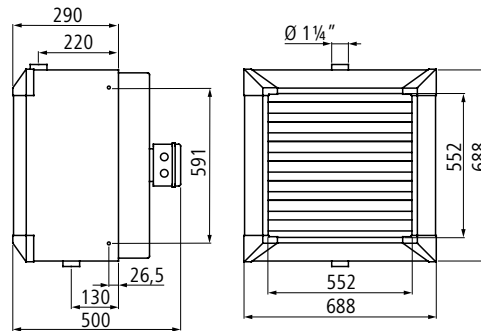
Lufterhitzer DAA ECM Baugröße 4

Re-gister-reihen	Steuer-span-nung V	Wärmeleistung						Schall					Ohne Induktionsjalousie				Mit Induktionsjalousie			
		75/65 °C			55/40 °C			Luftvo-lumen-strom V m³/h	Schall-druck-pegel * L _p dB(A)	Schall-leis-tungs-pegel L _W dB(A)	Dreh-zahl n U/min	Leis-tungs-auf-nahme P W	Decken-montage		Wand-montage		Decken-montage		Wand-montage	
		Luft-ansaug-tempE-ratur Q ₀ °C	Heiz-leis-tung T _u °C	Aus-blas-tem-peratur Q ₀ °C	Heiz-leis-tung T _u °C	Abge-deckte Fläche A m²	Mon-tage-höhe H _{max} m						Wurf-weite m	Mon-tage-höhe H _{ma} m	Abge-deckte Fläche A m²	Mon-tage-höhe H _{max} m	Wurf-weite m	Mon-tage-höhe H _{ma} m		
1	10	10	14,1	22,0	7,1	16,0	3440	45	67	1059	166	70	5,0	14,5	4,5	95	9,0	18,5	4,5	
		15	12,8	25,8	5,7	19,9														
		20	11,4	29,7	4,5	23,8														
	9	10	13,8	22,5	6,9	16,2	3210	45	67	979	131	70	5,0	14,0	4,5	95	9,0	18,0	4,5	
		15	12,4	26,3	5,6	20,1														
		20	11,0	30,1	4,4	24,0														
	8	10	13,1	23,3	6,6	16,7	2875	43	65	893	99	65	4,5	12,5	4,5	95	8,0	16,0	4,5	
		15	11,8	27,0	5,4	20,5														
		20	10,5	30,7	4,2	24,3														
	7	10	12,2	24,5	6,2	17,3	2460	40	62	798	70	60	4,0	11,0	4,5	95	7,0	14,0	4,5	
		15	11,0	28,1	5,0	21,0														
		20	9,8	31,7	3,9	24,6														
5	10	10,3	27,9	5,2	19,0	1680	32	54	588	30	-	-	8,5	4,5	95	-	11,0	4,5		
	15	9,2	31,1	4,2	22,4															
	20	8,2	34,3	3,3	25,8															
2	10	10	21,7	32,5	11,0	21,4	2815	45	67	1059	166	65	4,5	12,5	4,5	95	8,0	16,0	4,5	
		15	19,5	35,3	9,0	24,3														
		20	17,4	38,1	7,0	27,3														
	9	10	20,0	34,4	10,1	22,4	2395	45	67	979	131	60	4,0	11,0	4,5	95	7,0	14,0	4,5	
		15	18,0	37,0	8,3	25,2														
		20	16,0	39,5	6,5	27,9														
	8	10	18,4	36,4	9,4	23,5	2040	43	65	893	99	55	4,0	9,6	4,5	95	7,0	12,0	4,5	
		15	16,5	38,7	7,7	26,0														
		20	14,7	41,1	6,0	28,6														
	7	10	16,7	38,6	8,6	24,6	1710	40	62	798	70	50	3,5	8,5	4,5	95	6,0	11,0	4,5	
		15	15,0	40,7	7,0	27,0														
		20	13,4	42,9	5,5	29,4														
5	10	13,2	43,6	6,9	27,4	1150	32	54	588	30	-	-	6,5	4,5	95	-	8,0	4,5		
	15	11,9	45,2	5,6	29,3															
	20	10,6	46,9	4,4	31,3															
3	10	10	26,1	40,6	13,4	25,7	2490	45	67	1059	166	60	4,0	11,0	4,5	95	7,0	14,0	4,5	
		15	23,4	42,5	10,9	27,9														
		20	20,9	44,5	8,6	30,1														
	9	10	23,7	42,8	12,3	26,9	2120	45	67	979	131	55	4,0	10,0	4,5	95	7,0	13,0	4,5	
		15	21,3	44,4	10,0	28,8														
		20	19,0	46,2	7,9	30,9														
	8	10	21,5	44,9	11,2	28,1	1805	43	65	893	99	50	3,5	9,0	4,5	95	6,0	11,5	4,5	
		15	19,3	46,3	9,2	29,8														
		20	17,2	47,9	7,2	31,7														
	7	10	19,3	47,2	10,1	29,4	1515	40	62	798	70	-	-	8,0	4,5	95	-	10,0	4,5	
		15	17,3	48,5	8,3	30,9														
		20	15,4	49,8	6,5	32,6														
5	10	14,8	52,4	7,8	32,5	1020	32	54	588	30	-	-	6,0	4,5	95	-	7,5	4,5		
	15	13,3	53,1	6,4	33,5															
	20	11,8	53,9	5,1	34,6															

* Messung 5 Meter vom Gerät entfernt, Raumvolumen 500 m³ - Nachhallzeit 2 s - Richtungsfaktor Q = 2 (Schallemission Halbraum)

Baugröße 5

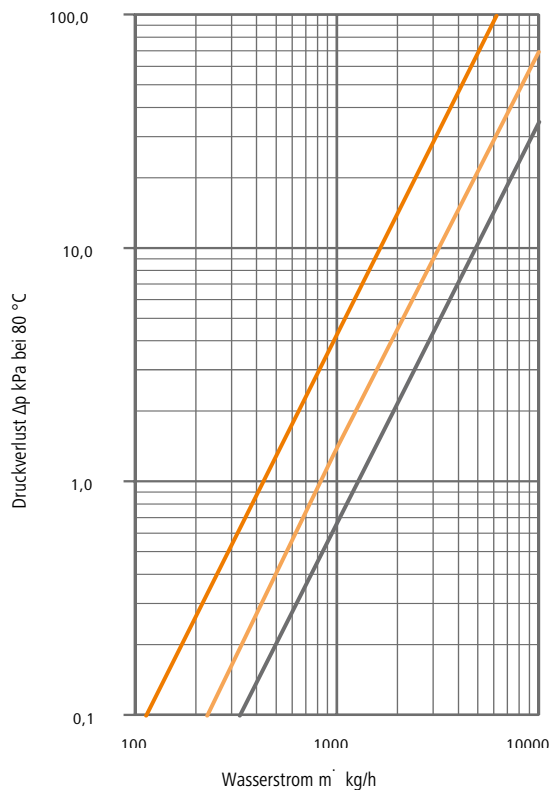
Baugröße 5



Baugröße	5					
Register-Reihen	1		2		3	
Baulänge BL	mm 688					
Baubreite BB	mm 688					
Bautiefe BT	mm 500					
Masse M	kg 33,00		kg 40,00		kg 44,00	
Wasserinhalt W	l 3,00		l 6,00		l 9,00	
Variante	Stahl Kupfer		Stahl Kupfer		Stahl Kupfer	
Artikelnummer	DAA3010068820XA	DAA3011068820XA	DAA3020068820XA	DAA3021068820XA	DAA3030068820XA	DAA3031068820XA
Preis pro Stück EUR	1421,31		1617,32		1558,39	
					1941,98	
					1685,85	
					2254,62	

Druckverlustdiagramm

Korrekturfaktoren sind Richtwerte und daher nur für eine vereinfachte Berechnung gedacht.



— 2 Registerreihen — 3 Registerreihen — 4 Registerreihen

Wasserdruckverlust

Korrekturfaktoren [K] für die mittlere Wassertemperatur

°C	50	60	70	90	100	110	120	130	140	150
K	1,15	1,10	1,05	0,95	0,89	0,83	0,78	0,72	0,67	0,61

Abweichende Heizleistung

Korrekturfaktoren für abweichende Temperaturpaarungen

Vorlauf- / Rücklauf-temperatur °C	Basistemperatur 75/65/20 °C (ΔT = 10 K)					
	Basistemperatur 55/40/20 °C (ΔT = 15 K)					
	85/75	80/70	70/60	65/55	50/40	80/65
-5 °C	50/35	60/45	65/50	70/55	70/55	80/65
	1,70	1,60	1,40	1,30	1,00	
0 °C	1,73	2,09	2,27	2,45	2,64	2,82
	1,60	1,50	1,30	1,20	0,90	
5 °C	1,55	1,91	2,09	2,27	2,45	2,64
	1,50	1,40	1,20	1,10	0,80	
10 °C	1,36	1,73	1,91	2,09	2,27	2,45
	1,40	1,30	1,10	1,00	0,70	
15 °C	1,18	1,55	1,73	1,91	2,09	2,27
	1,30	1,20	1,00	0,90	0,60	
20 °C	1,00	1,36	1,55	1,73	1,91	2,09
	1,20	1,10	0,90	0,80	0,50	
25 °C	0,82	1,18	1,36	1,55	1,73	1,91
	1,10	1,00	0,80	0,70	0,40	
	0,64	1,00	1,18	1,36	1,55	1,73

➤ Ein ausführliches Berechnungsbeispiel zu den Korrekturfaktoren finden Sie bei den Planungsinformationen!

Technische Daten

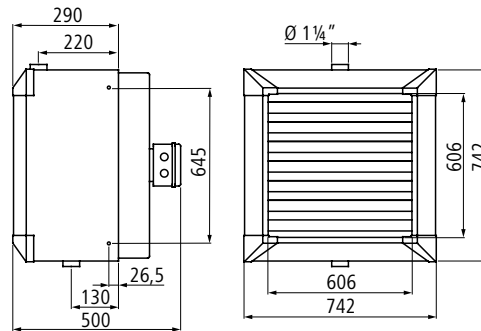
Lufterhitzer DAA ECM Baugröße 5

Re-gister-reihen	Steuer-span-nung V	Wärmeleistung						Schall					Ohne Induktionsjalousie				Mit Induktionsjalousie			
		75/65 °C			55/40 °C			Luftvo-lumen-strom V m³/h	Schall-druck-pegel * L _p dB(A)	Schall-leis-tungs-pegel L _W dB(A)	Dreh-zahl n U/min	Leist-ungs-auf-nahme P W	Decken-montage		Wand-montage		Decken-montage		Wand-montage	
		Luft-ansaug tempE-ratur Q ₀ °C	Heiz-leis-tung T _u °C	Aus-blas-tem-peratur Q ₀ °C	Heiz-leis-tung T _u °C	Aus-blas-tem-peratur Q ₀ °C	Aus-blas-tem-peratur T _u °C						Abge-deckte Fläche A m²	Mon-tage-höhe H _{max} m	Wurf-weite m	Mon-tage-höhe H _{ma} m	Abge-deckte Fläche A m²	Mon-tage-höhe H _{max} m	Wurf-weite m	Mon-tage-höhe H _{ma} m
1	10	10	19,3	21,0	10,0	15,7	5130	47	69	1108	265	85	6,0	19,0	4,5	100	10,5	24,0	4,5	
		15	17,4	24,9	8,2	19,7														
		20	15,6	28,9	6,5	23,7														
	9	10	19,3	21,0	10,0	15,7	5130	47	69	1108	265	85	6,0	19,0	4,5	100	10,5	24,0	4,5	
		15	17,4	24,9	8,2	19,7														
		20	15,6	28,9	6,5	23,7														
	8	10	18,5	21,8	9,5	16,1	4600	47	69	1044	219	80	5,5	17,0	4,5	100	9,5	21,0	4,5	
		15	16,7	25,6	7,9	20,0														
		20	14,9	29,5	6,2	23,9														
	7	10	17,5	22,7	9,1	16,6	4045	44	66	924	156	80	5,0	15,0	4,5	100	9,0	18,0	4,5	
		15	15,8	26,4	7,5	20,4														
		20	14,1	30,2	5,9	24,3														
5	10	14,3	26,3	7,5	18,5	2575	35	57	650	59	-	-	10,0	4,5	100	-	11,0	4,5		
	15	12,9	29,7	6,2	22,0															
	20	11,5	33,1	4,9	25,5															
2	10	10	29,4	31,4	15,3	21,2	4010	47	69	1108	265	80	5,0	15,0	4,5	100	9,0	18,0	4,5	
		15	26,5	34,3	12,6	24,2														
		20	23,6	37,2	10,0	27,3														
	9	10	29,4	31,4	15,3	21,2	4010	47	69	1108	265	80	5,0	15,0	4,5	100	9,0	18,0	4,5	
		15	26,5	34,3	12,6	24,2														
		20	23,6	37,2	10,0	27,3														
	8	10	28,2	32,3	14,7	21,7	3695	47	69	1044	219	75	5,0	14,0	4,5	100	9,0	16,5	4,5	
		15	25,4	35,1	12,2	24,6														
		20	22,7	37,9	9,6	27,6														
	7	10	26,2	34,0	13,7	22,6	3185	44	66	924	156	70	4,5	12,0	4,5	100	8,0	14,5	4,5	
		15	23,6	36,7	11,3	25,4														
		20	21,0	39,3	9,0	28,2														
5	10	20,7	39,4	11,0	25,6	2060	35	57	650	59	-	-	8,0	4,5	100	-	8,5	4,5		
	15	18,7	41,5	9,1	27,9															
	20	16,6	43,6	7,2	30,2															
3	10	10	35,0	39,6	18,5	25,7	3455	47	69	1108	265	75	5,0	13,0	4,5	100	9,0	15,5	4,5	
		15	31,6	41,7	15,3	27,9														
		20	28,1	43,8	12,1	30,2														
	9	10	35,0	39,6	18,5	25,7	3455	47	69	1108	265	75	5,0	13,0	4,5	100	9,0	15,5	4,5	
		15	31,6	41,7	15,3	27,9														
		20	28,1	43,8	12,1	30,2														
	8	10	33,5	40,7	17,7	26,3	3185	47	69	1044	219	70	4,5	12,0	4,5	100	8,1	14,5	4,5	
		15	30,1	42,7	14,6	28,4														
		20	26,9	44,7	11,6	30,7														
	7	10	30,7	42,7	16,3	27,4	2745	44	66	924	156	65	4,0	10,5	4,5	100	7,2	12,0	4,5	
		15	27,6	44,4	13,5	29,3														
		20	24,6	46,2	10,7	31,4														
5	10	23,4	48,5	12,6	30,7	1775	35	57	650	59	-	-	7,0	4,5	100	-	7,0	4,5		
	15	21,1	49,7	10,4	32,2															
	20	18,8	50,9	8,3	33,7															

* Messung 5 Meter vom Gerät entfernt, Raumvolumen 500 m³ - Nachhallzeit 2 s - Richtungsfaktor Q = 2 (Schallemission Halbraum)

Baugröße 6

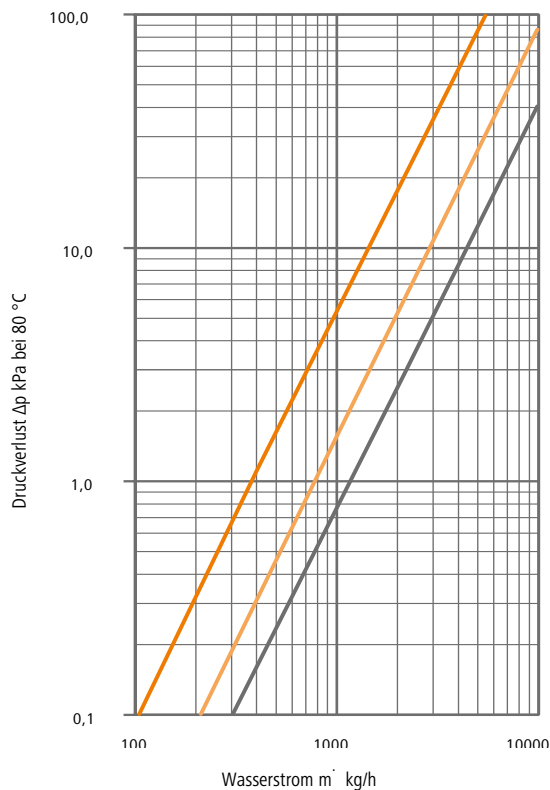
Baugröße 6



Baugröße	6					
Register-Reihen	1		2		3	
Baulänge BL	mm 742					
Baubreite BB	mm 742					
Bautiefe BT	mm 500					
Masse M	kg 38,00		kg 46,00		kg 51,00	
Wasserinhalt W	l 3,50		l 7,00		l 10,50	
Variante	Stahl Kupfer		Stahl Kupfer		Stahl Kupfer	
Artikelnummer	DAA3010074220XA	DAA3011074220XA	DAA3020074220XA	DAA3021074220XA	DAA3030074220XA	DAA3031074220XA
Preis pro Stück EUR	1555,99		1790,47		1720,72	
					2175,25	
					1865,02	
					2543,21	

Druckverlustdiagramm

Korrekturfaktoren sind Richtwerte und daher nur für eine vereinfachte Berechnung gedacht.



— 2 Registerreihen — 3 Registerreihen — 4 Registerreihen

Wasserdruckverlust

Korrekturfaktoren [K] für die mittlere Wassertemperatur

°C	50	60	70	90	100	110	120	130	140	150
K	1,15	1,10	1,05	0,95	0,89	0,83	0,78	0,72	0,67	0,61

Abweichende Heizleistung

Korrekturfaktoren für abweichende Temperaturpaarungen

Vorlauf- / Rücklauf-temperatur °C	Basistemperatur 75/65/20 °C (ΔT = 10 K)					
	Basistemperatur 55/40/20 °C (ΔT = 15 K)					
	85/75	80/70	70/60	65/55	50/40	80/65
-5 °C	50/35	60/45	65/50	70/55	70/55	80/65
	1,70	1,60	1,40	1,30	1,00	
0 °C	1,73	2,09	2,27	2,45	2,64	2,82
	1,60	1,50	1,30	1,20	0,90	
5 °C	1,55	1,91	2,09	2,27	2,45	2,64
	1,50	1,40	1,20	1,10	0,80	
10 °C	1,36	1,73	1,91	2,09	2,27	2,45
	1,40	1,30	1,10	1,00	0,70	
15 °C	1,18	1,55	1,73	1,91	2,09	2,27
	1,30	1,20	1,00	0,90	0,60	
20 °C	1,00	1,36	1,55	1,73	1,91	2,09
	1,20	1,10	0,90	0,80	0,50	
25 °C	0,82	1,18	1,36	1,55	1,73	1,91
	1,10	1,00	0,80	0,70	0,40	
	0,64	1,00	1,18	1,36	1,55	1,73

➤ Ein ausführliches Berechnungsbeispiel zu den Korrekturfaktoren finden Sie bei den Planungsinformationen!

Technische Daten

Lufterhitzer DAA ECM Baugröße 6

Re-gister-reihen	Steuer-span-nung V	Wärmeleistung						Schall					Ohne Induktionsjalousie				Mit Induktionsjalousie			
		75/65 °C			55/40 °C			Luftvo-lumen-strom V̇ m³/h	Schall-druck-pegel * L _p dB(A)	Schall-leis-tungs-pegel L _W dB(A)	Dreh-zahl n U/min	Leis-tungs-auf-nahme P W	Decken-montage		Wand-montage		Decken-montage		Wand-montage	
		Luft-ansaug-tempE-ratur Q ₀ °C	Heiz-leis-tung T _u °C	Aus-blas-tem-peratur Q ₀ °C	Heiz-leis-tung T _u °C	Aus-blas-tem-peratur Q ₀ °C	Abge-deckte Fläche A m²						Mon-tage-höhe H _{max} m	Wurf-weite m	Mon-tage-höhe H _{ma} m	Abge-deckte Fläche A m²	Mon-tage-höhe H _{max} m	Wurf-weite m	Mon-tage-höhe H _{ma} m	
1	10	10	23,2	21,5	12,4	16,1	5895	44	66	1107	166	100	6,5	22,0	5,0	130	11,5	27,5	4,5	
		15	21,0	25,4	10,2	20,1														
		20	18,8	29,3	8,1	24,0														
	9	10	23,2	21,5	12,4	16,1	5895	44	66	1107	136	100	6,5	22,0	5,0	130	11,5	27,5	4,5	
		15	21,0	25,4	10,2	20,1														
		20	18,8	29,3	8,1	24,0														
	8	10	22,4	22,2	11,9	16,5	5355	42	64	1053	101	95	6,0	20,0	5,0	130	10,5	25,0	4,5	
		15	20,2	26,0	9,8	20,4														
		20	18,1	29,9	7,8	24,3														
	7	10	20,9	23,3	11,2	17,1	4585	39	61	930	73	90	5,5	17,0	5,0	130	9,5	21,0	4,5	
		15	18,9	27,1	9,3	20,9														
		20	16,9	30,8	7,4	24,7														
5	10	17,0	27,1	9,1	19,2	2910	31	53	653	32	-	-	11,0	5,0	130	-	12,5	4,5		
	15	15,4	30,5	7,6	22,6															
	20	13,8	33,8	6,1	26,1															
2	10	10	35,0	32,5	18,8	22,1	4535	44	66	1107	166	90	5,5	17,0	5,0	130	9,5	21,0	4,5	
		15	31,5	35,3	15,6	25,0														
		20	28,2	38,2	12,4	28,0														
	9	10	35,0	32,5	18,8	22,1	4535	44	66	1107	136	90	5,5	17,0	5,0	130	9,5	21,0	4,5	
		15	31,5	35,3	15,6	25,0														
		20	28,2	38,2	12,4	28,0														
	8	10	33,9	33,3	18,2	22,5	4260	42	64	1053	101	90	5,0	16,0	5,0	130	9,0	19,5	4,5	
		15	30,6	36,0	15,1	25,4														
		20	27,3	38,7	12,0	28,3														
	7	10	31,1	35,3	16,7	23,6	3590	40	62	930	73	85	5,0	13,5	5,0	130	9,0	16,0	4,5	
		15	28,0	37,8	13,9	26,3														
		20	25,0	40,4	11,1	29,0														
5	10	24,8	40,5	13,5	26,6	2375	32	54	653	32	-	-	9,0	5,0	130	-	10,0	4,5		
	15	22,3	42,5	11,2	28,7															
	20	19,9	44,5	9,0	31,0															
3	10	10	41,0	41,2	22,3	27,0	3845	44	66	1107	166	85	5,0	14,5	5,0	130	9,0	17,5	4,5	
		15	37,0	43,1	18,5	29,1														
		20	33,0	45,1	14,8	31,2														
	9	10	41,0	41,2	22,3	27,0	3845	44	66	1107	136	85	5,0	14,5	5,0	130	9,0	17,5	4,5	
		15	37,0	43,1	18,5	29,1														
		20	33,0	45,1	14,8	31,2														
	8	10	39,5	42,0	21,5	27,4	3610	42	64	1053	101	85	5,0	13,5	5,0	130	9,0	16,0	4,5	
		15	35,7	43,9	17,8	29,5														
		20	31,8	45,8	14,3	31,6														
	7	10	35,7	44,4	19,5	28,7	3040	40	62	930	73	80	4,5	11,5	5,0	130	8,0	13,0	4,5	
		15	32,2	45,9	16,2	30,5														
		20	28,8	47,7	12,9	32,4														
5	10	27,4	49,9	15,1	32,0	2010	32	54	653	32	-	-	8,0	5,0	130	-	8,5	4,5		
	15	24,7	51,0	12,6	33,3															
	20	22,1	52,1	10,1	34,7															

* Messung 5 Meter vom Gerät entfernt, Raumvolumen 500 m³ - Nachhallzeit 2 s - Richtungs-faktor Q = 2 (Schallemission Halbraum)

Lufterhitzer DAA

Heizen und Lüften zur Installation an Wand oder Decke

Die Lufterhitzer der Modellreihe DAA sind die universell einsetzbaren - egal ob als Wand- oder Deckeninstallation - Allrounder der Arbonia Lufterhitzerreihe. Sie überzeugen durch ihre ausgereifte Technik und mit Luftvolumenströmen von 545 m³/h bis zu 12250 m³/h und Heizleistungen von 3,5 bis 125 kW (bei 85/75/15 °C) sind für alle Anwendungsbereiche die idealen Baugrößen erhältlich.

Einsatz

Industrie- und Gewerbehallen



Leistungsbeschreibung DAA

Unsere Ausschreibungstexte finden Sie ganz bequem auf www.ausschreiben.de

Funktionsprinzip:

- durch konvektiven Wärmeaustausch mit Hilfe bewegter Luft

Gehäuse:

- besteht aus 1 mm starkem, verzinktem Stahlblech

Oberfläche:

- Standardfarbe: grauweiss (RAL 9002)

Anschlusskomponenten:

- Anschluss erfolgt oben und unten,
 - 1¼" in den Baugrößen 1 bis 6
 - 1½" in den Baugrößen 7 bis 9
 - 2" in der Baugröße 10

Wärmetauschregister:

Aus Kupferrohren (Ø 22 mm) mit Aluminiumlamellen (Wandstärke 0,7 mm), welche dem Luftherhitzer ein besonders geringes Gewicht verleihen und für Warmwasserbetrieb vorgesehen sind. Wahlweise aus Stahlrohren (Ø 22 mm, Wandstärke 1 mm), welches zusätzlich mit Dampf betrieben werden kann. Beide Registerarten sind hinsichtlich der Ausblastemperatur, der Effizienz sowie der Wurfweite optimiert.

Luftleitlamellen:

Verstellbar, aus profiliertem und lackiertem Stahlblech, strömungstechnisch optimiert geformt. Die Luftleitlamellen sind mit einem hochwertigen Federsystem schwenkbar und vibrationshemmend gelagert.

Axialventilator:

Für geräuscharmen Betrieb, mit dynamisch und statisch ausgewuchteten Flügeln. Korrosionsschutz beschichtet und strömungstechnisch optimiert, so dass er ein maximales Luftvolumen bei minimalem Energieverbrauch fördert. Des Weiteren sorgt der Ventilator für eine optimale Verteilung des Luftvolumenstroms auf die gesamte Fläche des Wärmetauschregisters. Das Schutzgitter des Ventilators besteht aus verzinktem Stahl.

Drehstromasynchronmotoren:

400 V / 50 Hz, sind als Langsam- oder als Schnellläufer erhältlich und erfüllen die ErP Anforderung 2015 [Richtlinie: (EU) 327/2011 LOT 11]. Das Gehäuse besteht aus einer Aluminiumlegierung. Innen verbaut sind selbstschmierende, abgedichtete Kugellager. Alle Baugrößen sind mit einem thermischen Überlastungsschutz ausgerüstet. Geräuscharm, wartungsfrei, 2 Drehzahlen bei Y/Δ Umschaltung.

Prüfnormen:

- Schutzart:: IP44
- Isolierklasse: B

Betriebsbedingungen:

- Maximal zulässige Betriebstemperatur: 170 °C
- Betriebsdruck max.:
 - für Betrieb mit Warmwasser 16 bar (1600 KPa)
 - für Betrieb mit Dampf 10 bar (1000 KPa)
- Prüfdruck: 30 bar (3000 kPa)

Technische Daten

DAA - (Schnellläufer)

Baugrößen	1			2			3			4			5			6					
Registerreihen	1	2	3	1	2	3	1	2	3	1	2	3	1	2	3	1	2	3			
Heizleistung (Max 55/40/15 °C)	kW			1,6	2,8	3,2	2,8	4,5	5,8	4,5	7,3	9,2	6,3	10,5	12,2	8,6	13,7	17,2	10,7	17,0	21,0
Ausblastemperatur (Max 55/40/15 °C)	18,2	21,1	23,0	18,7	21,5	24,0	18,9	22,3	25,3	19,2	23,2	26,1	19,3	23,3	26,6	19,7	24,0	27,5			
Luftmenge (Min/Max)	m ³ /h			1415	1340	1195	2190	2010	1875	3325	2915	2610	4415	3425	3210	5770	4800	4325	65920	5515	4900

DAA - (Langsamläufer)

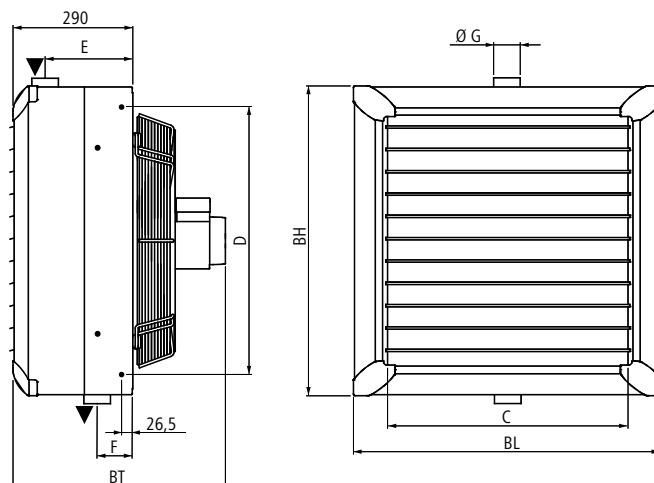
Baugrößen	1			2			3			4			5					
Registerreihen	1	2	3	1	2	3	1	2	3	1	2	3	1	2	3			
Heizleistung (Max 55/40/15 °C)	kW			1,4	2,4	2,8	2,4	3,8	4,8	3,7	6,0	7,5	5,3	8,4	9,5	7,2	11,1	13,6
Ausblastemperatur (Max 55/40/15 °C)	19,1	22,5	24,6	19,7	22,9	25,9	20,2	24,4	27,6	20,5	25,5	28,9	20,7	25,6	29,3			
Luftmenge (Min/Max)	m ³ /h			970	935	835	1495	1410	1290	2100	1880	1735	2795	2345	2010	3685	3050	2785

DAA - (Langsamläufer)

Baugrößen	6			7			8			9			10					
Registerreihen	1	2	3	1	2	3	1	2	3	1	2	3	1	2	3			
Heizleistung (Max 55/40/15 °C)	kW			9,1	14,1	16,9	11,5	18,6	22,3	13,7	22,3	27,6	20,0	33,4	41,7	25,9	42,8	53,3
Ausblastemperatur (Max 55/40/15 °C)	21,0	26,1	30,1	21,6	26,3	29,2	20,3	24,5	27,8	20,5	24,6	28,0	21,2	25,6	29,2			
Luftmenge (Min/Max)	m ³ /h			4445	3710	3270	5100	4800	4600	7650	6900	6300	10600	10200	9400	12250	11800	11000

Masszeichnungen

Masszeichnungen



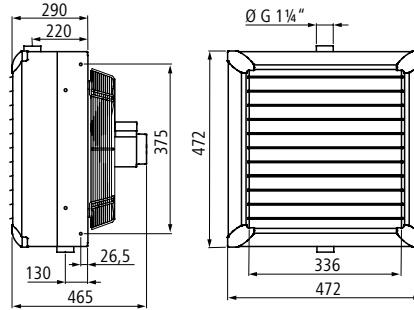
Luftheritzer DAA

Abmessungen

Baugröße	Baulänge BL mm	Bauhöhe BH mm	Bautiefe BT mm	Luftaustritt C mm	Befestigungspunkte D mm	Anschlussgröße Ø G	E mm	F mm
1	472	472	465	336	375	1 ¼"	220	130
2	526	526	465	390	429	1 ¼"	220	130
3	580	580	465	444	483	1 ¼"	220	130
4	634	634	488	498	537	1 ¼"	220	130
5	688	688	488	552	591	1 ¼"	220	130
6	742	742	513	606	645	1 ¼"	220	130
7	793	793	560	657	696	1 ½"	210	140
8	900	900	575	764	803	1 ½"	210	140
9	1010	1010	595	874	913	1 ½"	210	140
10	1117	1117	640	980	1020	2"	210	140

Baugröße 1 - Schnell- und Langsamläufer

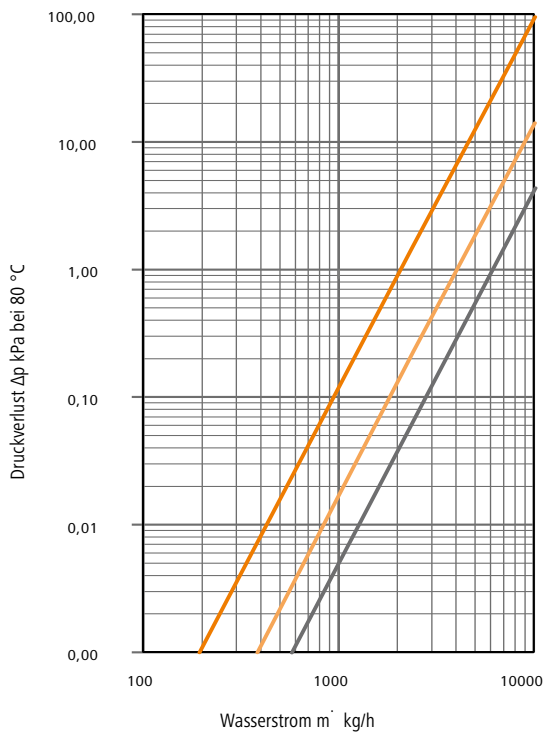
Baugröße 1 - Schnell- und Langsamläufer



Baugröße	1					
Register-Reihen	1		2		3	
Baulänge BL mm	472					
Baubreite BB mm	472					
Bautiefe BT mm	465					
Masse M kg	19,00		22,00		24,00	
Wasserinhalt W l	1,30		2,60		3,90	
Variante	Schnellläufer		Langsamläufer		Schnellläufer	
	Schnellläufer		Langsamläufer		Langsamläufer	
	Material Stahl					
Artikelnummer	DAA1010047220XA	DAA2010047220XA	DAA1020047220XA	DAA2020047220XA	DAA1030047220XA	DAA2030047220XA
Preis pro Stück EUR	769,97	919,74	825,74	976,01	877,51	1027,77
	Material Kupfer					
Artikelnummer	DAA1011047220XA	DAA2011047220XA	DAA1021047220XA	DAA2021047220XA	DAA1031047220XA	DAA2031047220XA
Preis pro Stück EUR	853,37	1003,16	983,53	1133,31	1107,20	1257,45

Druckverlustdiagramm

Korrekturfaktoren sind Richtwerte und daher nur für eine vereinfachte Berechnung gedacht.



— 2 Registerreihen — 3 Registerreihen — 4 Registerreihen

Wasserdruckverlust

Korrekturfaktoren [K] für die mittlere Wassertemperatur

°C	50	60	70	90	100	110	120	130	140	150
K	1,15	1,10	1,05	0,95	0,89	0,83	0,78	0,72	0,67	0,61

Abweichende Heizleistung

Korrekturfaktoren für abweichende Temperaturpaarungen

Vorlauf- / Rücklauf-temperatur °C	Basistemperatur 75/65/20 °C (ΔT = 10 K)					
	85/75	80/70	70/60	65/55	Basistemperatur 55/40/20 °C (ΔT = 15 K)	
°C	50/35	60/45	65/50	70/55	70/55	80/65
-5 °C	1,70	1,60	1,40	1,30	1,00	
	1,73	2,09	2,27	2,45	2,64	2,82
0 °C	1,60	1,50	1,30	1,20	0,90	
	1,55	1,91	2,09	2,27	2,45	2,64
5 °C	1,50	1,40	1,20	1,10	0,80	
	1,36	1,73	1,91	2,09	2,27	2,45
10 °C	1,40	1,30	1,10	1,00	0,70	
	1,18	1,55	1,73	1,91	2,09	2,27
15 °C	1,30	1,20	1,00	0,90	0,60	
	1,00	1,36	1,55	1,73	1,91	2,09
20 °C	1,20	1,10	0,90	0,80	0,50	
	0,82	1,18	1,36	1,55	1,73	1,91
25 °C	1,10	1,00	0,80	0,70	0,40	
	0,64	1,00	1,18	1,36	1,55	1,73

Ein ausführliches Berechnungsbeispiel zu den Korrekturfaktoren finden Sie bei den Planungsinformationen!

Technische Daten - Schnellläufer

Luftheritzer DAA Baugröße 1

		Wärmeleistung							Schall				Ohne Induktionsjalousie				Mit Induktionsjalousie			
		75/65 °C		55/40 °C			Stromaufnahme bei max. Drehzahl				Ohne Induktionsjalousie		Mit Induktionsjalousie		Ohne Induktionsjalousie		Mit Induktionsjalousie			
Registrieren	Drehzahlstufe	Luftansaugtemperatur Q ₀ °C	Ausblasleistung T _u °C	Heizleistung Q ₀ kW	Ausblasleistung T _u °C	Leistungsaufnahme P W	max. Drehzahl I A	Luftvolumenstrom V' m ³ /h	Schalldruckpegel * L _p dB(A)	Schallleistungspegel L _W dB(A)	Drehzahl n U/min	Ohne Induktionsjalousie		Mit Induktionsjalousie		Ohne Induktionsjalousie		Mit Induktionsjalousie		
												Abgedeckte Fläche A m ²	Montagehöhe H _{max} m	Abgedeckte Fläche A m ²	Montagehöhe H _{max} m	Abgedeckte Fläche A m ²	Montagehöhe H _{max} m	Abgedeckte Fläche A m ²	Montagehöhe H _{max} m	
1	2	15	4,8	24,8	1,6	18,2	130	1415	56	78	1350	50	3,5	7,5	3,5	75	5,5	12,0	3,5	
		20	4,2	28,6	1,1	22,3														
	1	15	4,2	26,6	1,4	18,9	85	1055	50	72	1000	36	3,0	5,0	3,0	60	4,0	8,0	3,0	
		20	3,7	30,2	1,0	22,8														
2	2	15	8,2	32,9	2,8	21,1	130	1340	56	78	1350	50	3,5	7,5	3,5	75	5,5	12,0	3,5	
		20	7,2	35,7	2,0	24,3														
	1	15	7,1	35,9	2,5	22,3	85	990	50	72	1000	36	3,0	5,0	3,0	60	4,0	8,0	3,0	
		20	6,2	38,4	1,8	25,2														
3	2	15	9,1	37,4	3,3	23,0	130	1195	56	78	1350	50	3,5	7,5	3,5	75	5,5	12,0	3,5	
		20	8,1	39,8	2,4	25,8														
	1	15	7,8	40,6	2,8	24,4	85	885	50	72	1000	36	3,0	5,0	3,0	60	4,0	8,0	3,0	
		20	6,8	42,5	2,1	26,8														

Luftheritzer DAA

Technische Daten - Langsamläufer

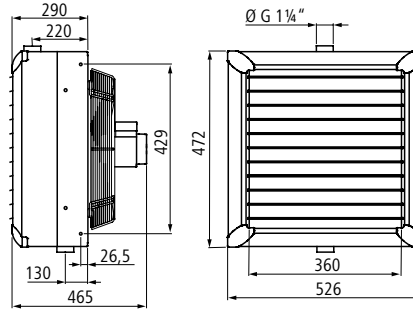
Luftheritzer DAA Baugröße 1

		Wärmeleistung							Schall				Ohne Induktionsjalousie				Mit Induktionsjalousie			
		75/65 °C		55/40 °C			Stromaufnahme bei max. Drehzahl				Ohne Induktionsjalousie		Mit Induktionsjalousie		Ohne Induktionsjalousie		Mit Induktionsjalousie			
Registrieren	Drehzahlstufe	Luftansaugtemperatur Q ₀ °C	Ausblasleistung T _u °C	Heizleistung Q ₀ kW	Ausblasleistung T _u °C	Leistungsaufnahme P W	max. Drehzahl I A	Luftvolumenstrom V' m ³ /h	Schalldruckpegel * L _p dB(A)	Schallleistungspegel L _W dB(A)	Drehzahl n U/min	Ohne Induktionsjalousie		Mit Induktionsjalousie		Ohne Induktionsjalousie		Mit Induktionsjalousie		
												Abgedeckte Fläche A m ²	Montagehöhe H _{max} m	Abgedeckte Fläche A m ²	Montagehöhe H _{max} m	Abgedeckte Fläche A m ²	Montagehöhe H _{max} m	Abgedeckte Fläche A m ²	Montagehöhe H _{max} m	
1	2	15	4,0	27,2	1,4	19,1	75	970	48	70	900	36	3,0	5,0	3,0	60	4,0	8,0	3,0	
		20	3,6	30,7	1,0	23,0														
	1	15	3,8	28,0	1,3	19,5	50	860	44	66	750	36	3,0	4,5	2,5	60	4,0	8,0	2,5	
		20	3,4	31,5	0,9	23,2														
2	2	15	6,9	36,5	2,4	22,5	75	935	48	70	900	36	3,0	5,0	3,0	60	4,0	8,0	3,0	
		20	6,0	38,9	1,7	25,4														
	1	15	6,5	37,7	2,3	23,0	50	830	44	66	750	36	3,0	4,5	2,5	60	4,0	8,0	2,5	
		20	5,7	40,0	1,6	25,8														
3	2	15	7,5	41,2	2,8	24,6	75	835	48	70	900	36	3,0	5,0	3,0	60	4,0	8,0	3,0	
		20	6,6	43,1	2,0	27,0														
	1	15	7,0	42,6	2,6	25,2	50	740	44	66	750	36	3,0	4,5	2,5	60	4,0	8,0	2,5	
		20	6,1	44,3	1,9	27,5														

* Messung 5 Meter vom Gerät entfernt, Raumvolumen 500 m³ - Nachhallzeit 2 s - Richtungsfaktor Q=2 (Schallemission Halbraum)

Baugröße 2 - Schnell- und Langsamläufer

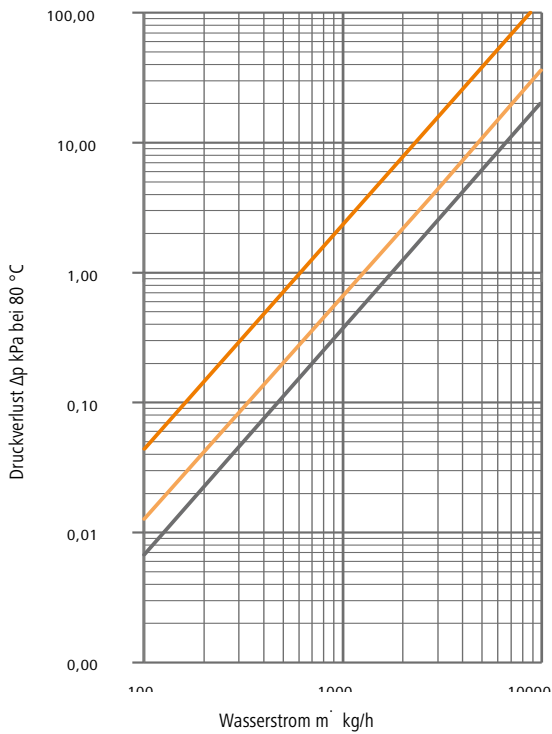
Baugröße 2 - Schnell- und Langsamläufer



Baugröße	2					
Register-Reihen	1		2		3	
Baulänge BL mm	526					
Baubreite BB mm	526					
Bautiefe BT mm	465					
Masse M kg	22,00		25,00		27,00	
Wasserinhalt W l	1,60		3,20		4,80	
Variante	Schnellläufer		Langsamläufer		Schnellläufer	
	Schnellläufer		Langsamläufer		Langsamläufer	
Material Stahl						
Artikelnummer	DAA1010052620XA	DAA2010052620XA	DAA1020052620XA	DAA2020052620XA	DAA1030052620XA	DAA2030052620XA
Preis pro Stück EUR	818,70	956,92	886,05	1024,24	948,87	1087,08
Material Kupfer						
Artikelnummer	DAA1011052620XA	DAA2011052620XA	DAA1021052620XA	DAA2021052620XA	DAA1031052620XA	DAA2031052620XA
Preis pro Stück EUR	923,26	1061,48	1085,57	1223,80	1240,88	1379,57

Druckverlustdiagramm

Korrekturfaktoren sind Richtwerte und daher nur für eine vereinfachte Berechnung gedacht.



— 2 Registerreihen — 3 Registerreihen — 4 Registerreihen

Wasserdruckverlust

Korrekturfaktoren [K] für die mittlere Wassertemperatur

°C	50	60	70	90	100	110	120	130	140	150
K	1,15	1,10	1,05	0,95	0,89	0,83	0,78	0,72	0,67	0,61

Abweichende Heizleistung

Korrekturfaktoren für abweichende Temperaturpaarungen

Vorlauf- / Rücklauf- temperatur °C	Basistemperatur 75/65/20 °C (ΔT = 10 K)					
	85/75	80/70	70/60	65/55	Basistemperatur 55/40/20 °C (ΔT = 15 K)	
°C	50/35	60/45	65/50	70/55	70/55	80/65
-5 °C	1,70	1,60	1,40	1,30	1,00	
	1,73	2,09	2,27	2,45	2,64	2,82
0 °C	1,60	1,50	1,30	1,20	0,90	
	1,55	1,91	2,09	2,27	2,45	2,64
5 °C	1,50	1,40	1,20	1,10	0,80	
	1,36	1,73	1,91	2,09	2,27	2,45
10 °C	1,40	1,30	1,10	1,00	0,70	
	1,18	1,55	1,73	1,91	2,09	2,27
15 °C	1,30	1,20	1,00	0,90	0,60	
	1,00	1,36	1,55	1,73	1,91	2,09
20 °C	1,20	1,10	0,90	0,80	0,50	
	0,82	1,18	1,36	1,55	1,73	1,91
25 °C	1,10	1,00	0,80	0,70	0,40	
	0,64	1,00	1,18	1,36	1,55	1,73

Ein ausführliches Berechnungsbeispiel zu den Korrekturfaktoren finden Sie bei den Planungsinformationen!

Technische Daten - Schnellläufer

Luftherhitzer DAA Baugröße 2

		Wärmeleistung							Schall			Ohne Induktionsjalousie				Mit Induktionsjalousie			
		75/65 °C		55/40 °C			Stromaufnahme bei max. Drehzahl					Deckenmontage		Wandmontage		Deckenmontage		Wandmontage	
Registrieren	Drehzahlstufe	Luftansaugtemperatur Q ₀ °C	Heizleistung T _u °C	Ausblasleistung Q ₀ kW	Ausblasleistung T _u °C	Leistungsaufnahme P W	max. Drehzahl I A	Luftvolumenstrom V' m ³ /h	Schalldruckpegel * L _p dB(A)	Schallleistungspegel L _W dB(A)	Drehzahl n U/min	Abgedeckte Fläche A m ²	Montagehöhe H _{max} m	Wurfweite m	Montagehöhe H _{ma} m	Abgedeckte Fläche A m ²	Montagehöhe H _{ma} m	Wurfweite m	Montagehöhe H _{ma} m
1	2	15	7,3	24,7	2,8	18,7	160	2190	59	81	1350	60	4,0	10,0	4,0	90	8,0	16,0	4,0
		20	6,4	28,6	2,1	22,8													
	1	15	6,5	26,3	2,5	19,4													
		20	5,8	30,0	1,9	23,3													
2	2	15	11,3	31,5	4,5	21,5	160	2010	59	81	1350	60	4,0	10,0	4,0	90	8,0	16,0	4,0
		20	10,0	34,6	3,4	24,9													
	1	15	10,0	33,7	4,0	22,5													
		20	8,9	36,6	3,0	25,6													
3	2	15	14,3	37,3	5,8	24,0	160	1875	59	81	1350	60	4,0	10,0	4,0	90	8,0	16,0	4,0
		20	12,6	39,7	4,3	26,8													
	1	15	12,3	40,3	5,0	25,4													
		20	10,9	42,4	3,8	27,8													

Luftherhitzer DAA

Technische Daten - Langsamläufer

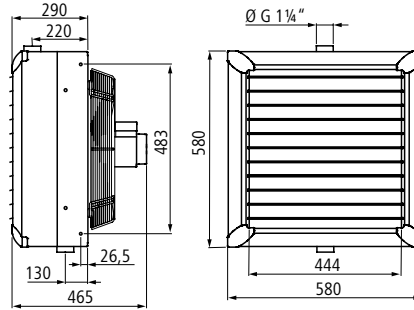
Luftherhitzer DAA Baugröße 2

		Wärmeleistung							Schall			Ohne Induktionsjalousie				Mit Induktionsjalousie			
		75/65 °C		55/40 °C			Stromaufnahme bei max. Drehzahl					Deckenmontage		Wandmontage		Deckenmontage		Wandmontage	
Registrieren	Drehzahlstufe	Luftansaugtemperatur Q ₀ °C	Heizleistung T _u °C	Ausblasleistung Q ₀ kW	Ausblasleistung T _u °C	Leistungsaufnahme P W	max. Drehzahl I A	Luftvolumenstrom V' m ³ /h	Schalldruckpegel * L _p dB(A)	Schallleistungspegel L _W dB(A)	Drehzahl n U/min	Abgedeckte Fläche A m ²	Montagehöhe H _{max} m	Wurfweite m	Montagehöhe H _{ma} m	Abgedeckte Fläche A m ²	Montagehöhe H _{ma} m	Wurfweite m	Montagehöhe H _{ma} m
1	2	15	6,2	27,1	2,4	19,7	75	1495	50	72	900	45	3,5	7,0	3,5	80	6,5	11,0	3,5
		20	5,5	30,7	1,8	23,5													
	1	15	5,5	28,9	2,2	20,5													
		20	4,9	32,3	1,6	24,1													
2	2	15	9,5	34,8	3,8	22,9	75	1410	50	72	900	45	3,5	7,0	3,5	80	6,5	11,0	3,5
		20	8,4	37,5	2,9	26,0													
	1	15	8,4	37,2	3,4	24,1													
		20	7,4	39,7	2,6	26,9													
3	2	15	11,6	41,3	4,8	25,9	75	1290	50	72	900	45	3,5	7,0	3,5	80	6,5	11,0	3,5
		20	10,3	43,3	3,6	28,2													
	1	15	10,1	43,9	4,2	27,1													
		20	9,0	45,6	3,2	29,2													

* Messung 5 Meter vom Gerät entfernt, Raumvolumen 500 m³ - Nachhallzeit 2 s - Richtungsfaktor Q=2 (Schallemission Halbraum)

Baugröße 3 - Schnell- und Langsamläufer

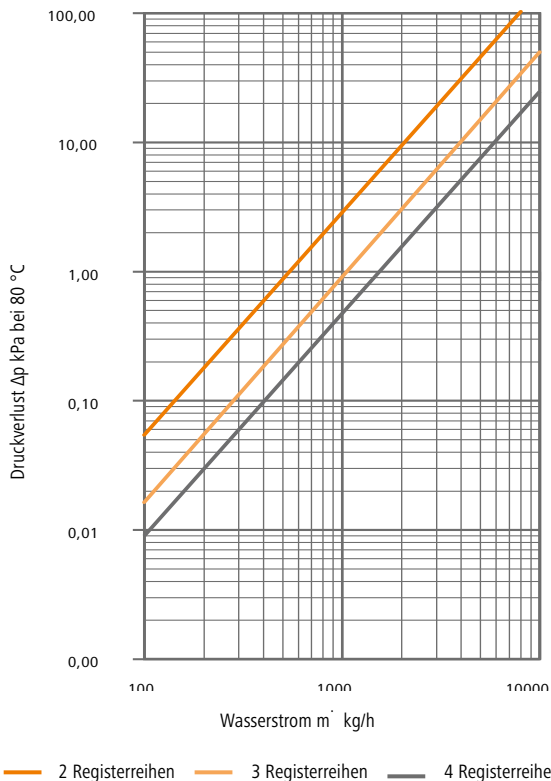
Baugröße 3 - Schnell- und Langsamläufer



Baugröße	3					
Register-Reihen	1		2		3	
Baulänge BL mm	580					
Baubreite BB mm	580					
Bautiefe BT mm	465					
Masse M kg	26,00		30,00		33,00	
Wasserinhalt W l	1,90		3,80		5,70	
Variante	Schnellläufer	Langsamläufer	Schnellläufer	Langsamläufer	Schnellläufer	Langsamläufer
Material Stahl						
Artikelnummer	DAA1010058020XA	DAA2010058020XA	DAA1020058020XA	DAA2020058020XA	DAA1030058020XA	DAA2030058020XA
Preis pro Stück EUR	875,98	1001,14	952,90	1078,05	1023,75	1148,91
Material Kupfer						
Artikelnummer	DAA1011058020XA	DAA2011058020XA	DAA1021058020XA	DAA2021058020XA	DAA1031058020XA	DAA2031058020XA
Preis pro Stück EUR	1002,65	1128,32	1197,16	1322,30	1383,09	1508,75

Druckverlustdiagramm

Korrekturfaktoren sind Richtwerte und daher nur für eine vereinfachte Berechnung gedacht.



Wasserdruckverlust

Korrekturfaktoren [K] für die mittlere Wassertemperatur

°C	50	60	70	90	100	110	120	130	140	150
K	1,15	1,10	1,05	0,95	0,89	0,83	0,78	0,72	0,67	0,61

Abweichende Heizleistung

Korrekturfaktoren für abweichende Temperaturpaarungen

Vorlauf- / Rücklauf-temperatur °C	Basistemperatur 75/65/20 °C (ΔT = 10 K)					
	85/75	80/70	70/60	65/55	Basistemperatur 55/40/20 °C (ΔT = 15 K)	
°C	50/35	60/45	65/50	70/55	70/55	80/65
-5 °C	1,70	1,60	1,40	1,30	1,00	
	1,73	2,09	2,27	2,45	2,64	2,82
0 °C	1,60	1,50	1,30	1,20	0,90	
	1,55	1,91	2,09	2,27	2,45	2,64
5 °C	1,50	1,40	1,20	1,10	0,80	
	1,36	1,73	1,91	2,09	2,27	2,45
10 °C	1,40	1,30	1,10	1,00	0,70	
	1,18	1,55	1,73	1,91	2,09	2,27
15 °C	1,30	1,20	1,00	0,90	0,60	
	1,00	1,36	1,55	1,73	1,91	2,09
20 °C	1,20	1,10	0,90	0,80	0,50	
	0,82	1,18	1,36	1,55	1,73	1,91
25 °C	1,10	1,00	0,80	0,70	0,40	
	0,64	1,00	1,18	1,36	1,55	1,73

Ein ausführliches Berechnungsbeispiel zu den Korrekturfaktoren finden Sie bei den Planungsinformationen!

Technische Daten - Schnellläufer

Luftheritzer DAA Baugröße 3

		Wärmeleistung							Schall			Ohne Induktionsjalousie				Mit Induktionsjalousie				
		75/65 °C		55/40 °C			Stromaufnahme bei					Deckenmontage		Wandmontage		Deckenmontage		Wandmontage		
Registrieren	Drehzahlstufe	Luftansaugtemperatur °C	Heizleistung Q ₀ kW	Ausblas-temperatur T _u °C	Heizleistung Q ₀ kW	Ausblas-temperatur T _u °C	Leistungsaufnahme P W	max. Drehzahl I A	Luftvolumenstrom V' m ³ /h	Schalldruckpegel * L _p dB(A)	Schallleistungspegel L _W dB(A)	Drehzahl n U/min	Abgedeckte Fläche A m ²	Montagehöhe H _{max} m	Wurfweite m	Montagehöhe H _{ma} m	Abgedeckte Fläche A m ²	Montagehöhe H _{max} m	Wurfweite m	Montagehöhe H _{ma} m
1	2	15	10,6	24,3	4,5	18,9	280		3325	61	83	1350	70	5,0	13,5	4,0	100	11,0	18,0	4,0
		20	9,4	28,3	3,4	23,0														
	1	15	9,5	26,0	4,0	19,7	190		2510	55	77	1000	50	4,0	10,0	3,5	90	8,0	14,0	3,5
		20	8,4	29,8	3,1	23,6														
2	2	15	17,1	32,1	7,3	22,3	280		2915	61	83	1350	70	5,0	13,5	4,0	100	11,0	18,0	4,0
		20	15,2	35,2	5,6	25,6														
	1	15	15,1	34,6	6,5	23,5	190		2255	55	77	1000	50	4,0	10,0	3,5	90	8,0	14,0	3,5
		20	13,4	37,4	5,0	26,5														
3	2	15	21,0	38,6	9,2	25,3	280		2610	61	83	1350	70	5,0	13,5	4,0	100	11,0	18,0	4,0
		20	18,7	41,0	7,1	27,9														
	1	15	18,4	41,4	8,1	26,6	190		2040	55	77	1000	50	4,0	10,0	3,5	90	8,0	14,0	3,5
		20	16,3	43,4	6,3	29,0														

Luftheritzer DAA

Technische Daten - Langsamläufer

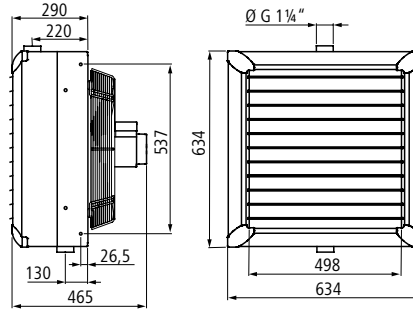
Luftheritzer DAA Baugröße 3

		Wärmeleistung							Schall			Ohne Induktionsjalousie				Mit Induktionsjalousie				
		75/65 °C		55/40 °C			Stromaufnahme bei					Deckenmontage		Wandmontage		Deckenmontage		Wandmontage		
Registrieren	Drehzahlstufe	Luftansaugtemperatur °C	Heizleistung Q ₀ kW	Ausblas-temperatur T _u °C	Heizleistung Q ₀ kW	Ausblas-temperatur T _u °C	Leistungsaufnahme P W	max. Drehzahl I A	Luftvolumenstrom V' m ³ /h	Schalldruckpegel * L _p dB(A)	Schallleistungspegel L _W dB(A)	Drehzahl n U/min	Abgedeckte Fläche A m ²	Montagehöhe H _{max} m	Wurfweite m	Montagehöhe H _{ma} m	Abgedeckte Fläche A m ²	Montagehöhe H _{max} m	Wurfweite m	Montagehöhe H _{ma} m
1	2	15	8,8	27,2	3,7	20,2	110		2100	52	74	900	50	4,0	10,0	3,5	90	8,0	14,0	3,5
		20	7,8	30,8	2,9	24,0														
	1	15	7,8	29,1	3,4	21,0	80		1620	48	70	750	50	4,0	7,0	3,5	90	8,0	14,0	3,5
		20	6,9	32,5	2,6	24,7														
2	2	15	13,8	36,4	6,0	24,4	110		1880	52	74	900	50	4,0	10,0	3,5	90	8,0	14,0	3,5
		20	12,3	39,1	4,6	27,2														
	1	15	12,1	39,1	5,3	25,6	80		1470	48	70	750	50	4,0	7,0	3,5	90	8,0	14,0	3,5
		20	10,8	41,4	4,1	28,2														
3	2	15	16,8	43,2	7,5	27,6	110		1735	52	74	900	50	4,0	10,0	3,5	90	8,0	14,0	3,5
		20	14,9	45,1	5,8	29,7														
	1	15	14,2	46,5	6,4	29,2	80		1320	48	70	750	50	4,0	7,0	3,5	90	8,0	14,0	3,5
		20	12,6	47,9	5,0	31,0														

* Messung 5 Meter vom Gerät entfernt, Raumvolumen 500 m³ - Nachhallzeit 2 s - Richtungs-faktor Q=2 (Schallemission Halbraum)

Baugröße 4 - Schnell- und Langsamläufer

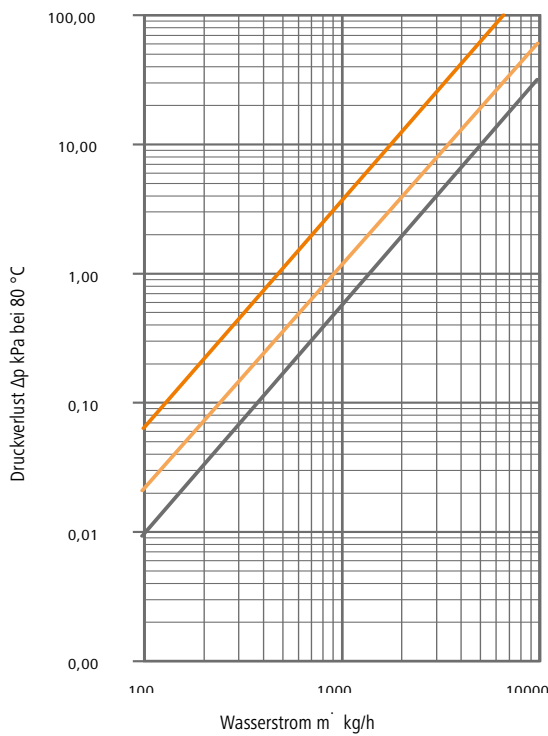
Baugröße 4 - Schnell- und Langsamläufer



Baugröße	4					
Register-Reihen	1		2		3	
Baulänge BL mm	634					
Baubreite BB mm	634					
Bautiefe BT mm	488					
Masse M kg	30,00		34,00		38,00	
Wasserinhalt W l	2,30		4,60		6,90	
Variante	Schnellläufer		Langsamläufer		Schnellläufer	
	Schnellläufer		Langsamläufer		Langsamläufer	
	Material Stahl					
Artikelnummer	DAA1010063420XA	DAA2010063420XA	DAA1020063420XA	DAA2020063420XA	DAA1030063420XA	DAA2030063420XA
Preis pro Stück EUR	906,66	1031,82	997,11	1122,27	1080,08	1205,20
	Material Kupfer					
Artikelnummer	DAA1011063420XA	DAA2011063420XA	DAA1021063420XA	DAA2021063420XA	DAA1031063420XA	DAA2031063420XA
Preis pro Stück EUR	1059,43	1184,60	1293,13	1418,77	1517,80	1643,43

Druckverlustdiagramm

Korrekturfaktoren sind Richtwerte und daher nur für eine vereinfachte Berechnung gedacht.



— 2 Registerreihen — 3 Registerreihen — 4 Registerreihen

Wasserdruckverlust

Korrekturfaktoren [K] für die mittlere Wassertemperatur

°C	50	60	70	90	100	110	120	130	140	150
K	1,15	1,10	1,05	0,95	0,89	0,83	0,78	0,72	0,67	0,61

Abweichende Heizleistung

Korrekturfaktoren für abweichende Temperaturpaarungen

Vorlauf- / Rücklauf-temperatur °C	Basistemperatur 75/65/20 °C (ΔT = 10 K)					
	85/75	80/70	70/60	65/55	Basistemperatur 55/40/20 °C (ΔT = 15 K)	
°C	50/35	60/45	65/50	70/55	70/55	80/65
-5 °C	1,70	1,60	1,40	1,30	1,00	
	1,73	2,09	2,27	2,45	2,64	2,82
0 °C	1,60	1,50	1,30	1,20	0,90	
	1,55	1,91	2,09	2,27	2,45	2,64
5 °C	1,50	1,40	1,20	1,10	0,80	
	1,36	1,73	1,91	2,09	2,27	2,45
10 °C	1,40	1,30	1,10	1,00	0,70	
	1,18	1,55	1,73	1,91	2,09	2,27
15 °C	1,30	1,20	1,00	0,90	0,60	
	1,00	1,36	1,55	1,73	1,91	2,09
20 °C	1,20	1,10	0,90	0,80	0,50	
	0,82	1,18	1,36	1,55	1,73	1,91
25 °C	1,10	1,00	0,80	0,70	0,40	
	0,64	1,00	1,18	1,36	1,55	1,73

Ein ausführliches Berechnungsbeispiel zu den Korrekturfaktoren finden Sie bei den Planungsinformationen!

Technische Daten - Schnellläufer

Luftherhitzer DAA Baugröße 4

		Wärmeleistung							Schall			Ohne Induktionsjalousie				Mit Induktionsjalousie			
		75/65 °C		55/40 °C			Stromaufnahme bei max. Drehzahl					Deckenmontage		Wandmontage		Deckenmontage		Wandmontage	
Registrieren	Drehzahlstufe	Luftansaugtemperatur Q ₀ °C	Ausblasleistung T _u °C	Heizleistung Q ₀ kW	Ausblasleistung T _u °C	Heizleistung P W	Stromaufnahme bei max. Drehzahl I A	Luftvolumenstrom V' m ³ /h	Schalldruckpegel * L _p dB(A)	Schallleistungspegel L _w dB(A)	Drehzahl n U/min	Ohne Induktionsjalousie		Mit Induktionsjalousie		Ohne Induktionsjalousie		Mit Induktionsjalousie	
												Abgedeckte Fläche A m ²	Montagehöhe H _{max} m	Abgedeckte Fläche A m ²	Montagehöhe H _{max} m	Abgedeckte Fläche A m ²	Montagehöhe H _{max} m	Abgedeckte Fläche A m ²	Montagehöhe H _{max} m
1	2	15	14,1	24,3	6,3	19,2	280	4415	64	86	1350	75	5,5	16,0	4,5	105	12,0	20,0	4,5
		20	12,6	28,3	4,9	23,3													
	1	15	12,5	26,1	5,7	20,0	190	3305	57	79	1000	55	4,5	12,0	4,0	95	9,0	15,0	4,0
		20	11,2	29,9	4,4	23,9													
2	2	15	22,9	33,0	10,5	23,2	280	3725	64	86	1350	75	5,5	16,0	4,5	105	12,0	20,0	4,5
		20	20,4	36,1	8,1	26,4													
	1	15	19,8	36,1	9,1	24,7	190	2745	57	79	1000	55	4,5	12,0	4,0	95	9,0	15,0	4,0
		20	17,6	38,8	7,1	27,6													
3	2	15	26,4	39,0	12,2	26,1	280	3210	64	86	1350	75	5,5	16,0	4,5	105	12,0	20,0	4,5
		20	23,5	41,4	9,6	28,7													
	1	15	22,4	42,4	10,5	27,8	190	2390	57	79	1000	55	4,5	12,0	4,0	95	9,0	15,0	4,0
		20	19,9	44,4	8,2	30,1													

Luftherhitzer DAA

Technische Daten - Langsamläufer

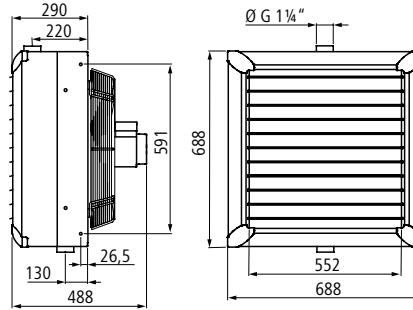
Luftherhitzer DAA Baugröße 4

		Wärmeleistung							Schall			Ohne Induktionsjalousie				Mit Induktionsjalousie			
		75/65 °C		55/40 °C			Stromaufnahme bei max. Drehzahl					Deckenmontage		Wandmontage		Deckenmontage		Wandmontage	
Registrieren	Drehzahlstufe	Luftansaugtemperatur Q ₀ °C	Ausblasleistung T _u °C	Heizleistung Q ₀ kW	Ausblasleistung T _u °C	Heizleistung P W	Stromaufnahme bei max. Drehzahl I A	Luftvolumenstrom V' m ³ /h	Schalldruckpegel * L _p dB(A)	Schallleistungspegel L _w dB(A)	Drehzahl n U/min	Ohne Induktionsjalousie		Mit Induktionsjalousie		Ohne Induktionsjalousie		Mit Induktionsjalousie	
												Abgedeckte Fläche A m ²	Montagehöhe H _{max} m	Abgedeckte Fläche A m ²	Montagehöhe H _{max} m	Abgedeckte Fläche A m ²	Montagehöhe H _{max} m	Abgedeckte Fläche A m ²	Montagehöhe H _{max} m
1	2	15	11,7	27,2	5,3	20,5	110	2795	54	76	900	55	4,5	12,0	4,0	95	9,0	15,0	4,0
		20	10,4	30,9	4,1	24,3													
	1	15	10,5	28,9	4,8	21,4	80	2195	50	72	750	55	4,5	8,0	4,0	95	9,0	15,0	4,0
		20	9,3	32,4	3,7	25,0													
2	2	15	18,3	37,8	8,4	25,5	110	2345	54	76	900	55	4,5	12,0	4,0	95	9,0	15,0	4,0
		20	16,3	40,3	6,6	28,2													
	1	15	15,6	41,0	7,3	27,2	80	1755	50	72	750	55	4,5	8,0	4,0	95	9,0	15,0	4,0
		20	13,9	43,2	5,7	29,6													
3	2	15	20,2	44,4	9,5	28,9	110	2010	54	76	900	55	4,5	12,0	4,0	95	9,0	15,0	4,0
		20	18,0	46,2	7,5	30,9													
	1	15	17,1	47,6	8,2	30,6	80	1535	50	72	750	55	4,5	8,0	4,0	95	9,0	15,0	4,0
		20	15,2	49,0	6,4	32,3													

* Messung 5 Meter vom Gerät entfernt, Raumvolumen 500 m³ - Nachhallzeit 2 s - Richtungsfaktor Q=2 (Schallemission Halbraum)

Baugröße 5 - Schnell- und Langsamläufer

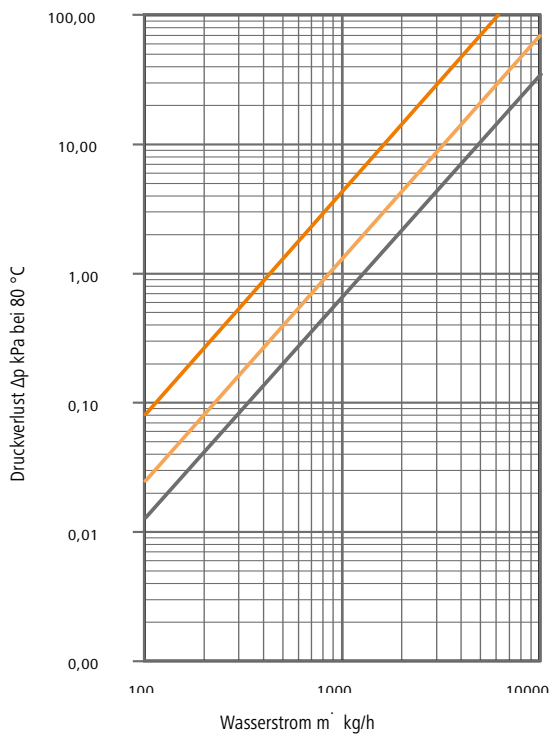
Baugröße 5 - Schnell- und Langsamläufer



Baugröße	5					
Register-Reihen	1		2		3	
Baulänge BL mm	688					
Baubreite BB mm	688					
Bautiefe BT mm	488					
Masse M kg	33,00		40,00		44,00	
Wasserinhalt W l	3,00		6,00		9,00	
Variante	Schnellläufer		Langsamläufer		Schnellläufer	
	Schnellläufer		Langsamläufer		Langsamläufer	
	Material Stahl					
Artikelnummer	DAA1010068820XA	DAA2010068820XA	DAA1020068820XA	DAA2020068820XA	DAA1030068820XA	DAA2030068820XA
Preis pro Stück EUR	1056,93	1103,16	1158,95	1205,20	1252,44	1298,67
	Material Kupfer					
Artikelnummer	DAA1011068820XA	DAA2011068820XA	DAA1021068820XA	DAA2021068820XA	DAA1031068820XA	DAA2031068820XA
Preis pro Stück EUR	1236,82	1283,08	1509,76	1555,99	1771,61	1817,83

Druckverlustdiagramm

Korrekturfaktoren sind Richtwerte und daher nur für eine vereinfachte Berechnung gedacht.



— 2 Registerreihen — 3 Registerreihen — 4 Registerreihen

Wasserdruckverlust

Korrekturfaktoren [K] für die mittlere Wassertemperatur

°C	50	60	70	90	100	110	120	130	140	150
K	1,15	1,10	1,05	0,95	0,89	0,83	0,78	0,72	0,67	0,61

Abweichende Heizleistung

Korrekturfaktoren für abweichende Temperaturpaarungen

Vorlauf- / Rücklauf-temperatur °C	Basistemperatur 75/65/20 °C (ΔT = 10 K)					
	Basistemperatur 55/40/20 °C (ΔT = 15 K)					
	85/75	80/70	70/60	65/55	50/40	80/65
-5 °C	1,70	1,60	1,40	1,30	1,00	
	1,73	2,09	2,27	2,45	2,64	2,82
0 °C	1,60	1,50	1,30	1,20	0,90	
	1,55	1,91	2,09	2,27	2,45	2,64
5 °C	1,50	1,40	1,20	1,10	0,80	
	1,36	1,73	1,91	2,09	2,27	2,45
10 °C	1,40	1,30	1,10	1,00	0,70	
	1,18	1,55	1,73	1,91	2,09	2,27
15 °C	1,30	1,20	1,00	0,90	0,60	
	1,00	1,36	1,55	1,73	1,91	2,09
20 °C	1,20	1,10	0,90	0,80	0,50	
	0,82	1,18	1,36	1,55	1,73	1,91
25 °C	1,10	1,00	0,80	0,70	0,40	
	0,64	1,00	1,18	1,36	1,55	1,73

➤ Ein ausführliches Berechnungsbeispiel zu den Korrekturfaktoren finden Sie bei den Planungsinformationen!

Technische Daten - Schnellläufer

Luftherhitzer DAA Baugröße 5

		Wärmeleistung							Schall			Ohne Induktionsjalousie				Mit Induktionsjalousie				
		75/65 °C		55/40 °C			Stromaufnahme bei					Deckenmontage		Wandmontage		Deckenmontage		Wandmontage		
Registrieren	Drehzahlstufe	Luftansaugtemperatur °C	Heizleistung Q ₀ kW	Ausblas-temperatur T _u °C	Heizleistung Q ₀ kW	Ausblas-temperatur T _u °C	Leistungsaufnahme P W	max. Drehzahl I A	Luftvolumenstrom V' m ³ /h	Schalldruckpegel * L _p dB(A)	Schallleistungspegel L _W dB(A)	Drehzahl n U/min	Abgedeckte Fläche A m ²	Montagehöhe H _{max} m	Wurfweite m	Montagehöhe H _{ma} m	Abgedeckte Fläche A m ²	Montagehöhe H _{max} m	Wurfweite m	Montagehöhe H _{ma} m
1	2	15	18,2	24,2	8,6	19,3	530		5770	66	88	1350	90,0	6,0	18,0	5,0	110,0	13,0	23,0	5,0
		20	16,3	28,3	6,7	23,4														
	1	15	16,1	26,1	7,6	20,2	360		4250	59	81	1000	70,0	5,0	13,0	4,5	100,0	10,0	16,0	4,5
		20	14,4	29,9	6,0	24,1														
2	2	15	28,8	32,6	13,7	23,3	530	1,06	4800	66	88	1350	90,0	6,0	18,0	5,0	110,0	13,0	23,0	5,0
		20	25,7	35,7	10,8	26,6														
	1	15	24,8	35,7	11,9	24,9	360		3500	59	81	1000	70,0	5,0	13,0	4,5	100,0	10,0	16,0	4,5
		20	22,1	38,5	9,4	27,8														
3	2	15	35,7	39,1	17,2	26,6	530		4325	66	88	1350	90,0	6,0	18,0	5,0	110,0	13,0	23,0	5,0
		20	31,8	41,5	13,6	29,2														
	1	15	29,7	43,0	14,4	28,6	360		3110	59	81	1000	70,0	5,0	13,0	4,5	100,0	10,0	16,0	4,5
		20	26,5	44,9	11,4	30,8														

Luftherhitzer DAA

Technische Daten - Langsamläufer

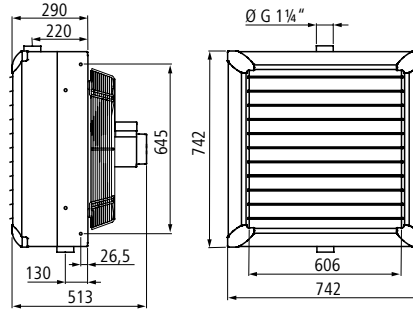
Luftherhitzer DAA Baugröße 5

		Wärmeleistung							Schall			Ohne Induktionsjalousie				Mit Induktionsjalousie				
		75/65 °C		55/40 °C			Stromaufnahme bei					Deckenmontage		Wandmontage		Deckenmontage		Wandmontage		
Registrieren	Drehzahlstufe	Luftansaugtemperatur °C	Heizleistung Q ₀ kW	Ausblas-temperatur T _u °C	Heizleistung Q ₀ kW	Ausblas-temperatur T _u °C	Leistungsaufnahme P W	max. Drehzahl I A	Luftvolumenstrom V' m ³ /h	Schalldruckpegel * L _p dB(A)	Schallleistungspegel L _W dB(A)	Drehzahl n U/min	Abgedeckte Fläche A m ²	Montagehöhe H _{max} m	Wurfweite m	Montagehöhe H _{ma} m	Abgedeckte Fläche A m ²	Montagehöhe H _{max} m	Wurfweite m	Montagehöhe H _{ma} m
1	2	15	15,2	27,0	7,2	20,7	190		3685	56	78	900	70,0	5,0	13,0	4,5	100,0	10,0	16,0	4,5
		20	13,6	30,8	5,7	24,5														
	1	15	13,6	28,9	6,5	21,6	135		2865	51	73	750	70,0	5,0	9,5	4,5	100,0	10,0	16,0	4,5
		20	12,1	32,4	5,1	25,2														
2	2	15	23,1	37,1	11,1	25,6	190	0,38	3050	56	78	900	70,0	5,0	13,0	4,5	100,0	10,0	16,0	4,5
		20	20,6	39,7	8,8	28,4														
	1	15	20,0	40,1	9,7	27,2	135		2335	51	73	750	70,0	5,0	9,5	4,5	100,0	10,0	16,0	4,5
		20	17,8	42,3	7,7	29,6														
3	2	15	27,9	44,3	13,6	29,3	190		2785	56	78	900	70,0	5,0	13,0	4,5	100,0	10,0	16,0	4,5
		20	24,8	46,1	10,8	31,3														
	1	15	23,5	47,7	11,6	31,1	135		2100	51	73	750	70,0	5,0	9,5	4,5	100,0	10,0	16,0	4,5
		20	20,9	49,1	9,2	32,8														

* Messung 5 Meter vom Gerät entfernt, Raumvolumen 500 m³ - Nachhallzeit 2 s - Richtungs-faktor Q=2 (Schallemission Halbraum)

Baugröße 6 - Schnell- und Langsamläufer

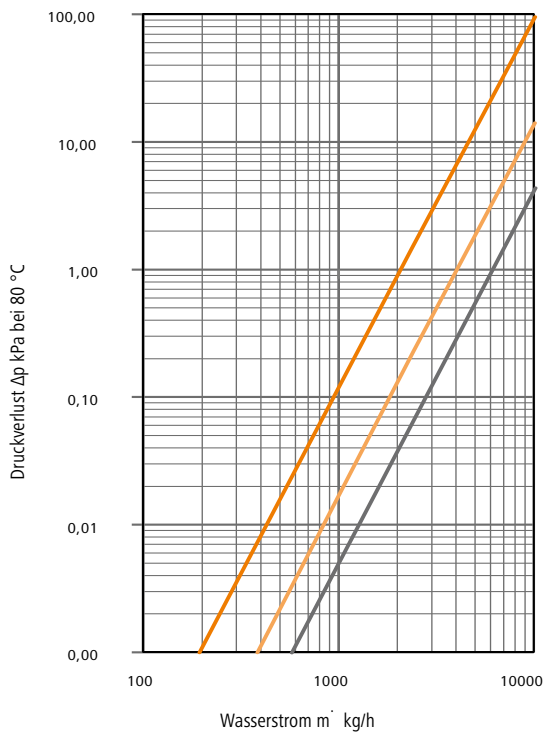
Baugröße 6 - Schnell- und Langsamläufer



Baugröße	6					
Register-Reihen	1		2		3	
Baulänge BL mm	472					
Baubreite BB mm	472					
Bautiefe BT mm	465					
Masse M kg	19,00		22,00		24,00	
Wasserinhalt W l	1,30		2,60		3,90	
Variante	Schnellläufer	Langsamläufer	Schnellläufer	Langsamläufer	Schnellläufer	Langsamläufer
Material Stahl						
Artikelnummer	DAA1010074220XA	DAA2010074220XA	DAA1020074220XA	DAA2020074220XA	DAA1030074220XA	DAA2030074220XA
Preis pro Stück EUR	1120,74	1165,48	1239,85	1285,10	1347,42	1392,66
Material Kupfer						
Artikelnummer	DAA1011074220XA	DAA2011074220XA	DAA1021074220XA	DAA2021074220XA	DAA1031074220XA	DAA2031074220XA
Preis pro Stück EUR	1331,34	1376,09	1651,99	1697,22	1959,08	2004,30

Druckverlustdiagramm

Korrekturfaktoren sind Richtwerte und daher nur für eine vereinfachte Berechnung gedacht.



— 2 Registerreihen — 3 Registerreihen — 4 Registerreihen

Wasserdruckverlust

Korrekturfaktoren [K] für die mittlere Wassertemperatur

°C	50	60	70	90	100	110	120	130	140	150
K	1,15	1,10	1,05	0,95	0,89	0,83	0,78	0,72	0,67	0,61

Abweichende Heizleistung

Korrekturfaktoren für abweichende Temperaturpaarungen

Vorlauf- / Rücklauf-temperatur °C	Basistemperatur 75/65/20 °C (ΔT = 10 K)					
	85/75	80/70	70/60	65/55	Basistemperatur 55/40/20 °C (ΔT = 15 K)	
°C	50/35	60/45	65/50	70/55	70/55	80/65
-5 °C	1,70	1,60	1,40	1,30	1,00	
	1,73	2,09	2,27	2,45	2,64	2,82
0 °C	1,60	1,50	1,30	1,20	0,90	
	1,55	1,91	2,09	2,27	2,45	2,64
5 °C	1,50	1,40	1,20	1,10	0,80	
	1,36	1,73	1,91	2,09	2,27	2,45
10 °C	1,40	1,30	1,10	1,00	0,70	
	1,18	1,55	1,73	1,91	2,09	2,27
15 °C	1,30	1,20	1,00	0,90	0,60	
	1,00	1,36	1,55	1,73	1,91	2,09
20 °C	1,20	1,10	0,90	0,80	0,50	
	0,82	1,18	1,36	1,55	1,73	1,91
25 °C	1,10	1,00	0,80	0,70	0,40	
	0,64	1,00	1,18	1,36	1,55	1,73

Ein ausführliches Berechnungsbeispiel zu den Korrekturfaktoren finden Sie bei den Planungsinformationen!

Technische Daten - Schnellläufer

Luftherhitzer DAA Baugröße 6

		Wärmeleistung							Schall			Ohne Induktionsjalousie				Mit Induktionsjalousie			
		75/65 °C		55/40 °C			Stromaufnahme bei					Deckenmontage		Wandmontage		Deckenmontage		Wandmontage	
Registrieren	Drehzahlstufe	Luftansaugtemperatur Q ₀ °C	Ausblasleistung T _u °C	Heizleistung Q ₀ kW	Ausblasleistung T _u °C	Leistungsaufnahme P W	max. Drehzahl I A	Luftvolumenstrom V' m³/h	Schalldruckpegel * L _p dB(A)	Schallleistungspegel L _w dB(A)	Drehzahl n U/min	Abgedeckte Fläche A m²	Montagehöhe H _{max} m	Wurfweite m	Montagehöhe H _{ma} m	Abgedeckte Fläche A m²	Montagehöhe H _{max} m	Wurfweite m	Montagehöhe H _{ma} m
1	2	15	22,0	24,7	10,7	19,7	530	6590	69	91	1350	120,0	7,0	22,0	5,5	150,0	14,0	28,0	5,5
		20	19,6	28,7	8,5	23,8													
	1	15	19,7	26,4	9,6	20,6	360	5065	62	84	1000	100,0	6,0	16,0	5,0	130,0	12,0	20,0	5,0
		20	17,6	30,2	7,7	24,4													
2	2	15	34,7	33,4	17,0	24,0	530	5515	69	91	1350	120,0	7,0	22,0	5,5	150,0	14,0	28,0	5,5
		20	31,0	36,4	13,6	27,2													
	1	15	30,2	36,2	14,9	25,5	360	4160	62	84	1000	100,0	6,0	16,0	5,0	130,0	12,0	20,0	5,0
		20	27,0	39,0	11,9	28,4													
3	2	15	42,3	40,3	21,0	27,5	530	4900	69	91	1350	120,0	7,0	22,0	5,5	150,0	14,0	28,0	5,5
		20	37,9	42,6	16,8	30,0													
	1	15	35,7	43,8	17,8	29,4	360	3620	62	84	1000	100,0	6,0	16,0	5,0	130,0	12,0	20,0	5,0
		20	31,9	45,8	14,3	31,5													

Luftherhitzer DAA

Technische Daten - Langsamläufer

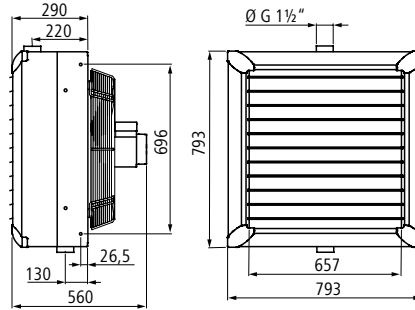
Luftherhitzer DAA Baugröße 6

		Wärmeleistung							Schall			Ohne Induktionsjalousie				Mit Induktionsjalousie			
		75/65 °C		55/40 °C			Stromaufnahme bei					Deckenmontage		Wandmontage		Deckenmontage		Wandmontage	
Registrieren	Drehzahlstufe	Luftansaugtemperatur Q ₀ °C	Ausblasleistung T _u °C	Heizleistung Q ₀ kW	Ausblasleistung T _u °C	Leistungsaufnahme P W	max. Drehzahl I A	Luftvolumenstrom V' m³/h	Schalldruckpegel * L _p dB(A)	Schallleistungspegel L _w dB(A)	Drehzahl n U/min	Abgedeckte Fläche A m²	Montagehöhe H _{max} m	Wurfweite m	Montagehöhe H _{ma} m	Abgedeckte Fläche A m²	Montagehöhe H _{max} m	Wurfweite m	Montagehöhe H _{ma} m
1	2	15	18,7	27,3	9,1	21,0	200	4445	59	81	900	100,0	6,0	16,0	5,0	130,0	12,0	20,0	5,0
		20	16,7	31,0	7,3	24,8													
	1	15	16,9	28,9	8,3	21,8	150	3550	54	76	750	100,0	6,0	12,0	4,0	130,0	12,0	20,0	4,0
		20	15,1	32,4	6,6	25,4													
2	2	15	28,5	37,4	14,1	26,1	200	3710	59	81	900	100,0	6,0	16,0	5,0	130,0	12,0	20,0	5,0
		20	25,5	40,1	11,3	28,9													
	1	15	25,3	40,0	12,6	27,4	150	2960	54	76	750	100,0	6,0	12,0	4,0	130,0	12,0	20,0	4,0
		20	22,6	42,3	10,1	29,9													
3	2	15	33,6	45,1	16,9	30,1	200	3270	59	81	900	100,0	6,0	16,0	5,0	130,0	12,0	20,0	5,0
		20	30,0	46,8	13,5	32,1													
	1	15	29,3	47,8	14,8	31,6	150	2610	54	76	750	100,0	6,0	12,0	4,0	130,0	12,0	20,0	4,0
		20	26,1	49,3	11,8	33,3													

* Messung 5 Meter vom Gerät entfernt, Raumvolumen 500 m³ - Nachhallzeit 2 s - Richtungsfaktor Q=2 (Schallemission Halbraum)

Baugröße 7 - Langsamläufer

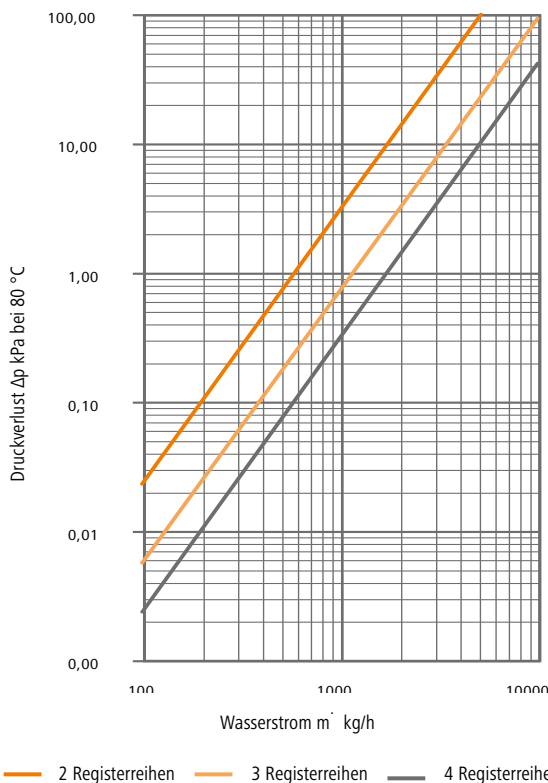
Baugröße 7 - Langsamläufer



Baugröße	7		
Register-Reihen	1	2	3
Baulänge BL mm	793		
Baubreite BB mm	793		
Bautiefe BT mm	560		
Masse M kg	19,00	22,00	24,00
Wasserinhalt W l	1,30	2,60	3,90
Variante	Langsamläufer		
	Material Stahl		
Artikelnummer	DAA2010079320XA	DAA2020079320XA	DAA2030079320XA
Preis pro Stück EUR	1866,60	2053,55	2230,45
	Material Kupfer		
Artikelnummer	DAA2011079320XA	DAA2021079320XA	DAA2031079320XA
Preis pro Stück EUR	2092,26	2497,32	2892,88

Druckverlustdiagramm

Korrekturfaktoren sind Richtwerte und daher nur für eine vereinfachte Berechnung gedacht.



Wasserdruckverlust

Korrekturfaktoren [K] für die mittlere Wassertemperatur

°C	50	60	70	90	100	110	120	130	140	150
K	1,15	1,10	1,05	0,95	0,89	0,83	0,78	0,72	0,67	0,61

Abweichende Heizleistung

Korrekturfaktoren für abweichende Temperaturpaarungen

Vorlauf- / Rücklauf- temperatur °C	Basistemperatur 75/65/20 °C (ΔT = 10 K)					
	Basistemperatur 55/40/20 °C (ΔT = 15 K)					
	85/75	80/70	70/60	65/55	50/40	80/65
-5 °C	1,70	1,60	1,40	1,30	1,00	
	1,73	2,09	2,27	2,45	2,64	2,82
0 °C	1,60	1,50	1,30	1,20	0,90	
	1,55	1,91	2,09	2,27	2,45	2,64
5 °C	1,50	1,40	1,20	1,10	0,80	
	1,36	1,73	1,91	2,09	2,27	2,45
10 °C	1,40	1,30	1,10	1,00	0,70	
	1,18	1,55	1,73	1,91	2,09	2,27
15 °C	1,30	1,20	1,00	0,90	0,60	
	1,00	1,36	1,55	1,73	1,91	2,09
20 °C	1,20	1,10	0,90	0,80	0,50	
	0,82	1,18	1,36	1,55	1,73	1,91
25 °C	1,10	1,00	0,80	0,70	0,40	
	0,64	1,00	1,18	1,36	1,55	1,73

Ein ausführliches Berechnungsbeispiel zu den Korrekturfaktoren finden Sie bei den Planungsinformationen!

Technische Daten - Langsamläufer

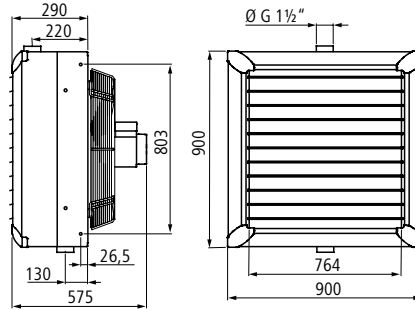
Luftherhitzer DAA Baugröße 7

Wärmeleistung										Schall			Ohne Induktionsjalousie		Mit Induktionsjalousie					
75/65 °C										55/40 °C			Deckenmontage		Wandmontage		Deckenmontage		Wandmontage	
Reihengröße	Drehzahlstufe	Luftansaugtemperatur °C	Heizleistung Q ₀ kW		Ausblasteperatur T _u °C		Leistungsaufnahme P W	Stromaufnahme bei max. Drehzahl I A	Luftvolumenstrom V' m ³ /h	Schalldruckpegel * L _p dB(A)	Schallleistungspegel L _w dB(A)	Drehzahl n U/min	Abgedeckte Fläche A m ²	Montagehöhe H _{max} m	Wurfweite m	Montagehöhe H _{ma} m	Abgedeckte Fläche A m ²	Montagehöhe H _{max} m	Wurfweite m	Montagehöhe H _{ma} m
			20	28,1	11,5	21,6														
1	2	15	22,9	28,1	11,5	21,6	380	0,9	5100	65	87	900	120,0	7,0	24,0	5,0	150,0	13,0	28,0	5,0
		20	20,5	31,7	9,2	25,3														
	1	15	20,4	30,1	10,3	22,6	310	3960	59	81	750	100,0	6,0	18,0	4,0	130,0	11,0	22,0	4,0	
		20	18,2	33,5	8,2	26,1														
2	2	15	36,8	37,4	18,6	26,3	380	0,9	4800	65	87	900	120,0	7,0	24,0	5,0	150,0	13,0	28,0	5,0
		20	32,9	40,1	14,9	29,1														
	1	15	31,8	40,5	16,2	28,0	310	3650	59	81	750	100,0	6,0	18,0	4,0	130,0	11,0	22,0	4,0	
		20	28,4	42,8	13,0	30,4														
3	2	15	43,6	42,7	22,3	29,2	380	4600	65	87	900	120,0	7,0	24,0	5,0	150,0	13,0	28,0	5,0	
		20	39,0	44,8	17,9	31,4														
	1	15	37,1	46,0	19,1	30,9	310	3500	59	81	750	100,0	6,0	18,0	4,0	130,0	11,0	22,0	4,0	
		20	33,1	47,7	15,4	32,8														

* Messung 5 Meter vom Gerät entfernt, Raumvolumen 500 m³ - Nachhallzeit 2 s - Richtungsfaktor Q = 2 (Schallemission Halbraum)

Baugröße 8 - Langsamläufer

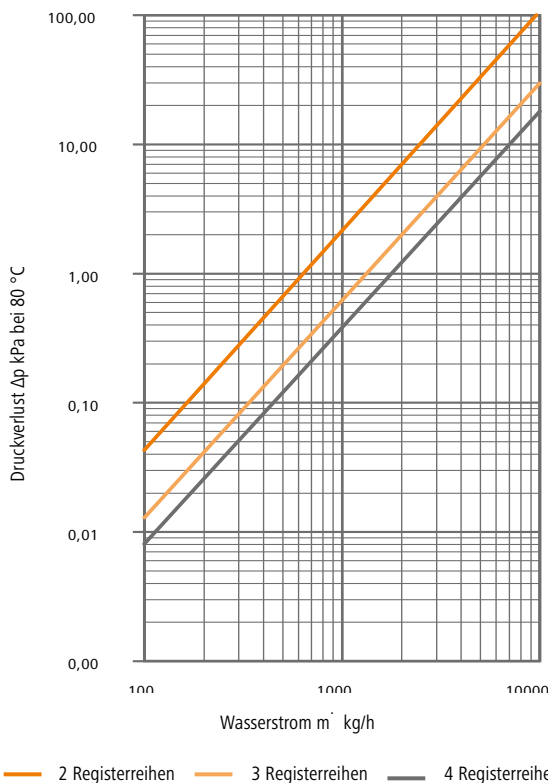
Baugröße 8 - Langsamläufer



Baugröße	8		
Register-Reihen	1	2	3
Baulänge BL mm	900		
Baubreite BB mm	900		
Bautiefe BT mm	575		
Masse M kg	22,00	25,00	27,00
Wasserinhalt W l	1,60	3,20	4,80
Variante	Langsamläufer		
	Material Stahl		
Artikelnummer	DAA2010090020XA	DAA2020090020XA	DAA2030090020XA
Preis pro Stück EUR	2075,67	2333,47	2582,26
	Material Kupfer		
Artikelnummer	DAA2011090020XA	DAA2021090020XA	DAA2031090020XA
Preis pro Stück EUR	2385,76	2946,62	3498,47

Druckverlustdiagramm

Korrekturfaktoren sind Richtwerte und daher nur für eine vereinfachte Berechnung gedacht.



Wasserdruckverlust

Korrekturfaktoren [K] für die mittlere Wassertemperatur

°C	50	60	70	90	100	110	120	130	140	150
K	1,15	1,10	1,05	0,95	0,89	0,83	0,78	0,72	0,67	0,61

Abweichende Heizleistung

Korrekturfaktoren für abweichende Temperaturpaarungen

Vorlauf- / Rücklauf- temperatur °C	Basistemperatur 75/65/20 °C (ΔT = 10 K)					
	Basistemperatur 55/40/20 °C (ΔT = 15 K)					
	85/75	80/70	70/60	65/55	50/40	80/65
50/35						
-5 °C	1,70	1,60	1,40	1,30	1,00	
	1,73	2,09	2,27	2,45	2,64	2,82
0 °C	1,60	1,50	1,30	1,20	0,90	
	1,55	1,91	2,09	2,27	2,45	2,64
5 °C	1,50	1,40	1,20	1,10	0,80	
	1,36	1,73	1,91	2,09	2,27	2,45
10 °C	1,40	1,30	1,10	1,00	0,70	
	1,18	1,55	1,73	1,91	2,09	2,27
15 °C	1,30	1,20	1,00	0,90	0,60	
	1,00	1,36	1,55	1,73	1,91	2,09
20 °C	1,20	1,10	0,90	0,80	0,50	
	0,82	1,18	1,36	1,55	1,73	1,91
25 °C	1,10	1,00	0,80	0,70	0,40	
	0,64	1,00	1,18	1,36	1,55	1,73

Ein ausführliches Berechnungsbeispiel zu den Korrekturfaktoren finden Sie bei den Planungsinformationen!

Technische Daten - Langsamläufer

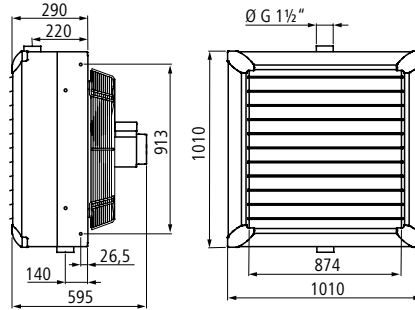
Luftherhitzer DAA Baugröße 8

		Wärmeleistung					Schall					Ohne Induktionsjalousie		Mit Induktionsjalousie					
		75/65 °C		55/40 °C								Deckenmontage		Wandmontage		Deckenmontage		Wandmontage	
Reihenzahl	Drehzahlstufe	Luftansaugtemperatur	Ausblasleistung	Ausblasleistung	Leistungsaufnahme	Stromaufnahme bei max. Drehzahl	Luftvolumenstrom	Schalldruckpegel * L _p	Schallleistungspegel L _w	Drehzahl n	Abgedeckte Fläche A	Montagehöhe H _{max}	Wurfweite m	Montagehöhe H _{ma}	Abgedeckte Fläche A	Montagehöhe H _{max}	Wurfweite m	Montagehöhe H _{ma}	
		°C	Q ₀ kW	T _u °C	Q ₀ kW	T _u °C													P W
1	2	15	29,7	26,4	13,7	20,3	670	7650	67	89	900	160,0	9,0	26,0	5,5	180,0	15,0	32,0	5,5
		20	26,5	30,1	10,8	24,1													
	1	15	25,5	28,8	11,9	21,4	490	5400	61	83	750	130,0	7,0	20,0	4,5	150,0	12,0	25,0	4,5
		20	22,8	32,3	9,4	25,1													
2	2	15	47,6	35,2	22,3	24,5	670	6900	67	89	900	160,0	9,0	26,0	5,5	180,0	15,0	32,0	5,5
		20	42,3	37,9	17,5	27,4													
	1	15	40,1	38,7	19,0	26,2	490	4950	61	83	750	130,0	7,0	20,0	4,5	150,0	12,0	25,0	4,5
		20	35,7	41,1	15,0	28,8													
3	2	15	58,1	42,0	27,6	27,8	670	6300	67	89	900	160,0	9,0	26,0	5,5	180,0	15,0	32,0	5,5
		20	51,7	44,0	21,7	30,1													
	1	15	47,6	45,9	22,9	29,9	490	4500	61	83	750	130,0	7,0	20,0	4,5	150,0	12,0	25,0	4,5
		20	42,4	47,6	18,1	31,8													

* Messung 5 Meter vom Gerät entfernt, Raumvolumen 500 m³ - Nachhallzeit 2 s - Richtungsfaktor Q = 2 (Schallemission Halbraum)

Baugröße 9 - Langsamläufer

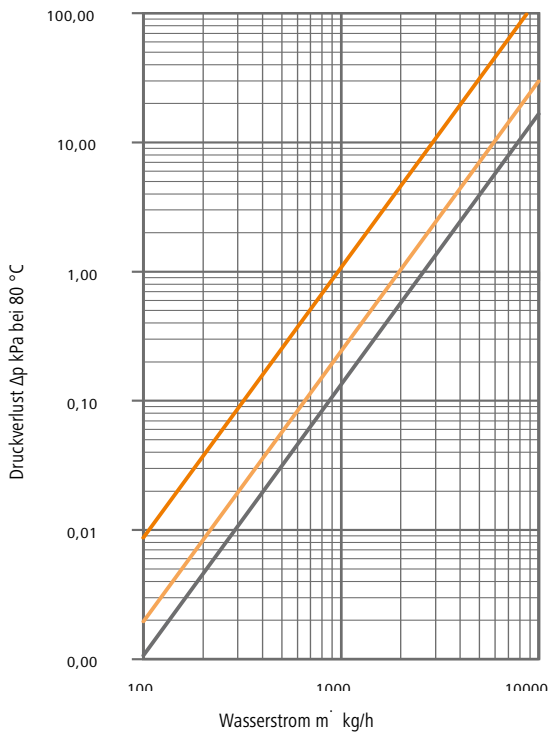
Baugröße 9 - Langsamläufer



Baugröße	9		
Register-Reihen	1	2	3
Baulänge BL mm	1010		
Baubreite BB mm	1010		
Bautiefe BT mm	595		
Masse M kg	26,00	30,00	33,00
Wasserinhalt W l	1,90	3,80	5,70
Variante	Langsamläufer		
	Material Stahl		
Artikelnummer	DAA2010101020XA	DAA2020101020XA	DAA2030101020XA
Preis pro Stück EUR	2422,44	2714,94	2992,38
	Material Kupfer		
Artikelnummer	DAA2011101020XA	DAA2021101020XA	DAA2031101020XA
Preis pro Stück EUR	2809,92	3482,38	4140,79

Druckverlustdiagramm

Korrekturfaktoren sind Richtwerte und daher nur für eine vereinfachte Berechnung gedacht.



— 2 Registerreihen — 3 Registerreihen — 4 Registerreihen

Wasserdruckverlust

Korrekturfaktoren [K] für die mittlere Wassertemperatur

°C	50	60	70	90	100	110	120	130	140	150
K	1,15	1,10	1,05	0,95	0,89	0,83	0,78	0,72	0,67	0,61

Abweichende Heizleistung

Korrekturfaktoren für abweichende Temperaturpaarungen

Vorlauf- / Rücklauf- temperatur °C	Basistemperatur 75/65/20 °C (ΔT = 10 K)					
	85/75	80/70	70/60	65/55	50/40	80/65
-5 °C	50/35	60/45	65/50	70/55	70/55	80/65
	1,70	1,60	1,40	1,30	1,00	2,82
0 °C	1,73	2,09	2,27	2,45	2,64	2,82
	1,60	1,50	1,30	1,20	0,90	2,64
5 °C	1,55	1,91	2,09	2,27	2,45	2,64
	1,50	1,40	1,20	1,10	0,80	2,45
10 °C	1,36	1,73	1,91	2,09	2,27	2,45
	1,40	1,30	1,10	1,00	0,70	2,27
15 °C	1,18	1,55	1,73	1,91	2,09	2,27
	1,30	1,20	1,00	0,90	0,60	2,09
20 °C	1,00	1,36	1,55	1,73	1,91	2,09
	1,20	1,10	0,90	0,80	0,50	1,91
25 °C	0,82	1,18	1,36	1,55	1,73	1,91
	1,10	1,00	0,80	0,70	0,40	1,73
	0,64	1,00	1,18	1,36	1,55	1,73

Ein ausführliches Berechnungsbeispiel zu den Korrekturfaktoren finden Sie bei den Planungsinformationen!

Technische Daten - Langsamläufer

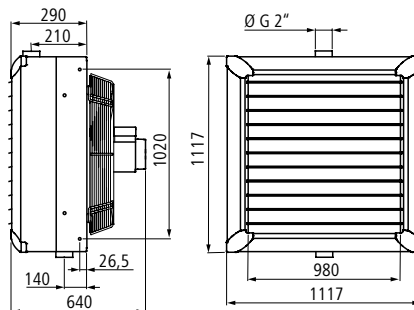
Luftherhitzer DAA Baugröße 9

Wärmeleistung										Schall			Ohne Induktionsjalousie		Mit Induktionsjalousie					
Re- gister- reihen	Dreh- zahl- stufe	75/65 °C		55/40 °C		Leis- tungs- auf- nahme P	Strom- auf- nahme bei max. Dreh- zahl I	Luftvolu- menstrom V'	Schall- druck- pegel * L _p	Schall- leistungs- pegel L _W	Dreh- zahl n	Ohne Induktionsjalousie		Mit Induktionsjalousie						
		Luft- an- saug tem- pera- tur °C	Heiz- leis- tung Q ₀ kW	Aus- blas- tem- pera- tur T _u °C	Heiz- leis- tung Q ₀ kW							Aus- blas- tem- pera- tur T _u °C	Abge- deckte Fläche A m ²	Mon- tage- höhe H _{max} m	Wurf- weite m	Mon- tage- höhe H _{ma} m	Abge- deckte Fläche A m ²	Mon- tage- höhe H _{max} m	Wurf- weite m	Mon- tage- höhe H _{ma} m
		Decken- montage		Wand- montage								Decken- montage		Wand- montage						
1	2	15	41,2	26,4	20,0	20,5	1030	10600	68	90	900	200,0	11,0	28,0	6,0	220,0	18,0	34,0	6,0	
		20	36,9	30,2	16,0	24,4														
	1	15	35,7	28,7	17,5	21,7	710	7600	62	84	750	150,0	8,0	21,0	5,0	200,0	13,0	26,0	5,0	
		20	31,9	32,3	13,9	25,4														
2	2	15	68,1	34,5	33,4	24,6	1030	10200	68	90	900	200,0	11,0	28,0	6,0	220,0	18,0	34,0	6,0	
		20	60,9	37,5	26,7	27,6														
	1	15	57,1	38,2	28,3	26,5	710	7200	62	84	750	150,0	8,0	21,0	5,0	200,0	13,0	26,0	5,0	
		20	51,1	40,7	22,6	29,2														
3	2	15	84,2	41,2	41,7	28,0	1030	9400	68	90	900	200,0	11,0	28,0	6,0	220,0	18,0	34,0	6,0	
		20	75,2	43,4	33,3	30,3														
	1	15	67,4	45,8	33,8	30,4	710	6400	62	84	750	150,0	8,0	21,0	5,0	200,0	13,0	26,0	5,0	
		20	60,2	47,5	27,1	32,4														

* Messung 5 Meter vom Gerät entfernt, Raumvolumen 500 m³ - Nachhallzeit 2 s - Richtungsfaktor Q = 2 (Schallemission Halbraum)

Baugröße 10 - Langsamläufer

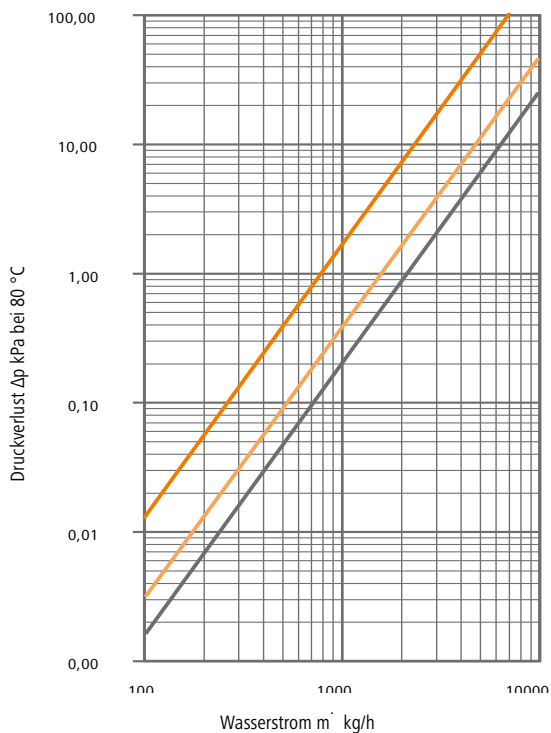
Baugröße 10 - Langsamläufer



Baugröße			10
Register-Reihen	1	2	3
Baulänge BL mm			1117
Baubreite BB mm			1117
Bautiefe BT mm			640
Masse M kg	30,00	34,00	38,00
Wasserinhalt W l	2,30	4,60	6,90
Variante	Langsamläufer		
	Material Stahl		
Artikelnummer	DAA2010111720XA	DAA2020111720XA	DAA2030111720XA
Preis pro Stück EUR	2989,36	3318,54	3629,64
	Material Kupfer		
Artikelnummer	DAA2011111720XA	DAA2021111720XA	DAA2031111720XA
Preis pro Stück EUR	3463,27	4258,89	5037,36

Druckverlustdiagramm

Korrekturfaktoren sind Richtwerte und daher nur für eine vereinfachte Berechnung gedacht.



— 2 Registerreihen — 3 Registerreihen — 4 Registerreihen

Wasserdruckverlust

Korrekturfaktoren [K] für die mittlere Wassertemperatur

°C	50	60	70	90	100	110	120	130	140	150
K	1,15	1,10	1,05	0,95	0,89	0,83	0,78	0,72	0,67	0,61

Abweichende Heizleistung

Korrekturfaktoren für abweichende Temperaturpaarungen

Vorlauf- / Rücklauf- temperatur °C	Basistemperatur 75/65/20 °C (ΔT = 10 K)					
	Basistemperatur 55/40/20 °C (ΔT = 15 K)					
	85/75	80/70	70/60	65/55	50/40	80/65
-5 °C	1,70	1,60	1,40	1,30	1,00	
	1,73	2,09	2,27	2,45	2,64	2,82
0 °C	1,60	1,50	1,30	1,20	0,90	
	1,55	1,91	2,09	2,27	2,45	2,64
5 °C	1,50	1,40	1,20	1,10	0,80	
	1,36	1,73	1,91	2,09	2,27	2,45
10 °C	1,40	1,30	1,10	1,00	0,70	
	1,18	1,55	1,73	1,91	2,09	2,27
15 °C	1,30	1,20	1,00	0,90	0,60	
	1,00	1,36	1,55	1,73	1,91	2,09
20 °C	1,20	1,10	0,90	0,80	0,50	
	0,82	1,18	1,36	1,55	1,73	1,91
25 °C	1,10	1,00	0,80	0,70	0,40	
	0,64	1,00	1,18	1,36	1,55	1,73

Ein ausführliches Berechnungsbeispiel zu den Korrekturfaktoren finden Sie bei den Planungsinformationen!

Technische Daten - Langsamläufer

Luftherhitzer DAA Baugröße 10

Wärmeleistung										Schall			Ohne Induktionsjalousie		Mit Induktionsjalousie					
75/65 °C										55/40 °C			Deckenmontage		Wandmontage		Deckenmontage		Wandmontage	
Reihenzahl	Drehzahl	Luftansaugtemperatur	Heizleistung	Ausblasteperatur	Heizleistung	Ausblasteperatur	Leistungsaufnahme	Stromaufnahme bei max. Drehzahl	Luftvolumenstrom	Schalldruckpegel * L _p	Schallleistungspegel L _w	Drehzahl n	Abgedeckte Fläche A	Montagehöhe H _{max}	Wurfweite m	Montagehöhe H _{ma}	Abgedeckte Fläche A	Montagehöhe H _{ma}	Wurfweite m	Montagehöhe H _{ma}
		°C	Q ₀ kW	T _u °C	Q ₀ kW	T _u °C	P W	I A												
1	2	15	51,4	27,3	25,9	21,2	1520	3,4	12250	71	93	900	220,0	12,0	30,0	6,0	250,0	19,0	37,0	6,0
		20	46,1	31,0	20,8	25,0														
	1	15	45,3	29,4	23,0	22,3	1000	3,4	9215	65	87	750	160,0	9,0	22,0	5,0	230,0	14,0	28,0	5,0
		20	40,6	32,9	18,4	25,8														
2	2	15	84,2	35,9	42,8	25,6	1520	3,4	11800	71	93	900	220,0	12,0	30,0	6,0	250,0	19,0	37,0	6,0
		20	75,4	38,7	34,4	28,5														
	1	15	72,5	39,1	37,0	27,3	1000	3,4	8800	65	87	750	160,0	9,0	22,0	5,0	230,0	14,0	28,0	5,0
		20	64,8	41,5	29,8	29,9														
3	2	15	104,0	42,7	53,3	29,2	1520	3,4	11000	71	93	900	220,0	12,0	30,0	6,0	250,0	19,0	37,0	6,0
		20	92,9	44,7	43,0	31,4														
	1	15	86,0	46,6	44,4	31,3	1000	3,4	7950	65	87	750	160,0	9,0	22,0	5,0	230,0	14,0	28,0	5,0
		20	76,8	48,2	35,7	33,1														

* Messung 5 Meter vom Gerät entfernt, Raumvolumen 500 m³ - Nachhallzeit 2 s - Richtungsfaktor Q = 2 (Schallemission Halbraum)

Lufterhitzer DAE ECM

Heizen, Kühlen und Lüften zur Installation an der Decke und Zwischendecke

Kühlen, Heizen und Lüften auf höchstem Niveau - mit diesem Anspruch wurden die DAE Lufterhitzer entwickelt. Produktvorteile sind kurze Reaktionszeiten und ein angenehmes Raumklima, auf den Punkt genau dort, wo es gebraucht wird - zu einem unschlagbar günstigen Preis. Die DAE Lufterhitzer fördern mit einem speziell geformten Ventilator die zu erwärmende bzw. zu kühlende Luft in ein darauf abgestimmtes Wärmetauschregister. Die zirkulierende Luft wird durch konvektiven Wärmeaustausch an den Lamellen und Rohren im Wärmetauschregister abgekühlt oder erwärmt. Durch die Umwälzung der

Luft wird eine schnelle und gleichmäßige Wärmeverteilung im Raum gewährleistet. Nebeneffekt des Kühlbetriebs ist die Entfeuchtung der Luft mit positiven Auswirkungen auf ein angenehmes Raumklima. Als Wärmeträgermedium kommt bewusst Wasser zum Einsatz. Als idealer Träger der Wärmeenergie ist es absolut natürlich, ungiftig und nicht entflammbar. Damit sind dem Einsatz der DAE Lufterhitzer keine Grenzen gesetzt. Die DAE Lufterhitzer verfügen über ein ausgeklügeltes Regelungskonzept. Für die Anpassung an den jeweiligen Einsatz stehen viele weitere Zubehörartikel zur Verfügung.



Leistungsbeschreibung DAE ECM

Unsere Ausschreibungstexte finden Sie ganz bequem auf www.ausschreiben.de

Funktionsprinzip:

- durch konvektiven Wärmeaustausch mit Hilfe bewegter Luft
- Luft wird von unten angesaugt und an den vier Seiten erwärmt/ gekühlt ausgeblasen.

Gehäuse:

- besteht aus kaltverformten, Epoxypolyesterpulver beschichteten Stahlelementen. Die Elemente sind miteinander verschraubt und dadurch besonders wartungsfreundlich.

Oberfläche:

- verkehrsweiss (RAL 9016)

Anschlusskomponenten:

- Anschluss erfolgt deckenseitig oder seitlich
 - 1" in allen Baugrößen

Wärmetauschregister:

Aus Kupferrohren, mit grossem Querschnitt für geringe Druckverluste, mit Aluminiumlamellen, in runder Bauform. Das Wärmetauschregister ist hinsichtlich der Ausblastemperatur, der Effizienz sowie der Wurfweite optimiert. Bei der Modellvariante zum Kühlen ist unter dem Wärmetauschregister eine Kondensatwanne installiert.

Luftleitlamellen:

Vier Luftausblasgitter mit Lamellen an den Seiten. Alle Lamellen sind für eine optimale Luftverteilung einzeln verstellbar.

Axialventilator:

Für geräuscharmen Betrieb, mit dynamisch und statisch ausgewuchteten Flügeln aus Kunststoff. Strömungstechnisch optimiert, so dass er ein maximales Luftvolumen bei minimalem Energieverbrauch fördert. Das Schutzgitter des Ventilators besteht aus Stahl.

EC-Motor:

230 V / 50 Hz, bürstenloser, permanenterregter Wechselstrommotor. Besonders geräuscharm, wartungsfrei, stufenlose Drehzahlverstellung für effizienten Betrieb. Durch den Einsatz der modernen EC Motoren sind Energieeinsparungen von bis zu 70 % im Vergleich zu herkömmlichen Dreiphasen-Wechselstrommotoren möglich.

Kondensatpumpe:

Für die Modellvariante Kühlen wird eine installierte Mikro-Kondensatpumpe mit Schwimmerkontakt mitgeliefert. Förderhöhe 3 m, Wasservolumenstrom 6 l/h, Registerkondensatwanne inklusive.

Betriebsbedingungen:

- Max. Wassereintrittstemperatur: 85 °C
- Min. Wassereintrittstemperatur: 6 °C
- Betriebsdruck max.: 10 bar (1000 kPa)
- Prüfdruck: 22 bar (2200 kPa)

Technische Daten

DAE ECM

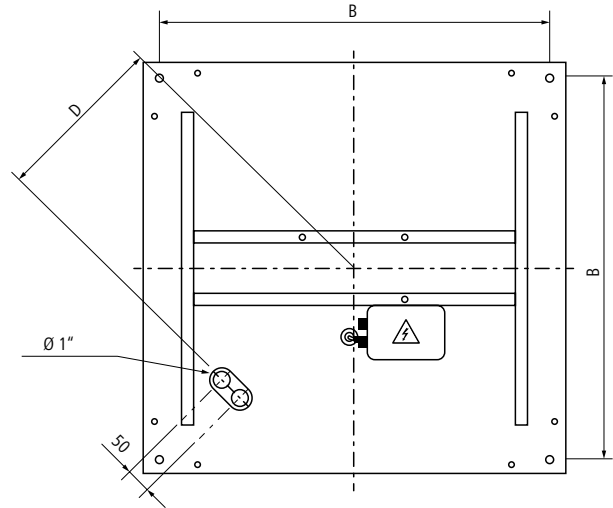
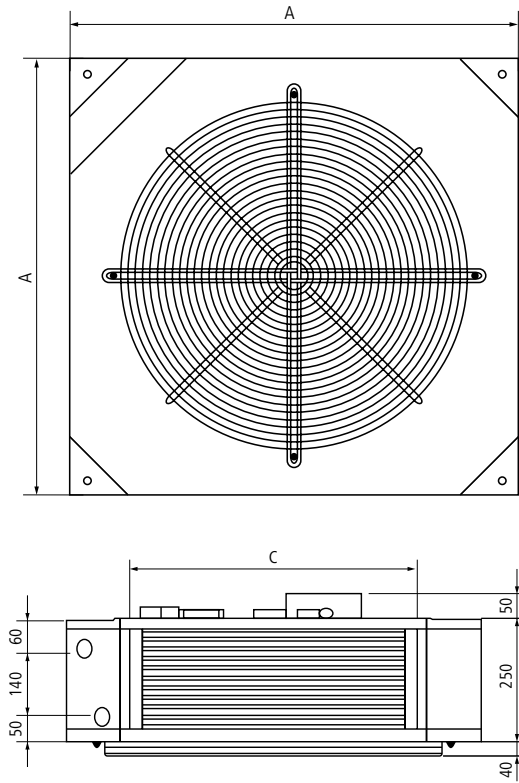
Funktion	Heizen							
Baugrößen	1 - 11	1 - 12	1 - 21	1 - 22	1 - 31	1 - 32	1 - 41	1 - 42
Heizleistung (Min/Max 70/60/20 °C)	5,9 - 8,4	9,6 - 14,2	7,6 - 11,2	12,6 - 19,2	8,7 - 12,0	14,0 - 20,9	10,4 - 15,0	17,5 - 28,8
Ausblastemperatur (Min/Max 70/60/20 °C)	36,5 - 42,8	48,6 - 58,9	35,8 - 42,3	48,3 - 59,1	33,8 - 38,8	45,2 - 53,9	31,8 - 37,1	41,1 - 50,1
Luftmenge (Min/Max)	1045 - 1890	1005 - 1820	1380 - 2600	1325 - 2500	1880 - 3180	1810 - 3060	2475 - 4680	2380 - 4500

DAE ECM

Funktion	Heizen / Kühlen			
Baugrößen	2 - 12	2 - 22	2 - 32	2 - 42
Heizleistung (Min/Max 70/60/20 °C)	9,6 - 14,2	12,6 - 19,2	14,0 - 20,9	17,5 - 28,8
Ausblastemperatur (Min/Max 70/60/20 °C)	48,6 - 58,9	48,3 - 59,1	45,2 - 53,9	41,1 - 50,1
Luftmenge (Min/Max)	1005 - 1820	1325 - 2500	1810 - 3060	2380 - 4500

Masszeichnungen / Einbausituation

Masszeichnungen

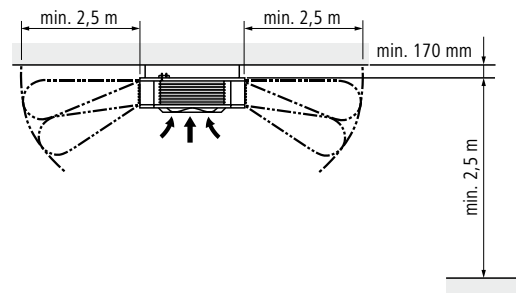
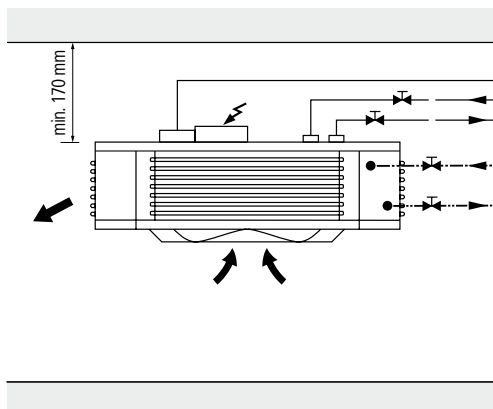


Abmessungen

Bau- grösse	A mm	B mm	C mm	D mm
1	600	540	330	220
2	750	690	480	287
3	750	690	480	300
4	830	770	560	344

Luftheritzer DAE ECM

Masszeichnungen

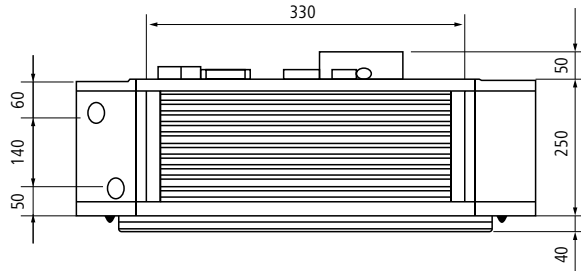


Werkseitig mit deckenseitigen Anschlüssen ausgeliefert
 -- seitliche Anschlüsse mit Blindstopfen verschlossen

Beim Kühlbetrieb muss der Luftheritzer mit leichtem Gefälle zu den Anschlüssen hin installiert werden.

Baugröße 1 - Heizen und Kühlen

Baugröße 1 - Heizen und Kühlen



Funktion	Heizen		Heizen und Kühlen
Baugröße	1-11	1-12	2-12
Register-Reihen	1	2	2
Baulänge BL mm		600	
Baubreite BB mm		600	
Bautiefe BT mm		340	
Masse M kg	29,00	31,00	31,00
Wasserinhalt W l	0,80	1,80	1,80
Artikelnummer	DAE31110600X3XA	DAE31210600X3XA	DAE31220600X3XA
Preis pro Stück EUR	2261,13	2517,41	3280,88

Abweichende Heizleistung

Korrekturfaktoren für abweichende Temperaturpaarungen

Vorlauf- / Rücklauf- tempe- ratur °C	Basistemperatur 75/65/20 °C (ΔT = 10 K)						
	Basistemperatur 55/40/20 °C (ΔT = 15 K)						
	85/75	80/70	70/60	65/55	50/40		
	50/35	60/45	65/50	70/55	70/55	80/65	
Luffeintrittstemperatur	-5 °C	1,70	1,60	1,40	1,30	1,00	
		1,73	2,09	2,27	2,45	2,64	2,82
	0 °C	1,60	1,50	1,30	1,20	0,90	
		1,55	1,91	2,09	2,27	2,45	2,64
	5 °C	1,50	1,40	1,20	1,10	0,80	
		1,36	1,73	1,91	2,09	2,27	2,45
	10 °C	1,40	1,30	1,10	1,00	0,70	
		1,18	1,55	1,73	1,91	2,09	2,27
	15 °C	1,30	1,20	1,00	0,90	0,60	
		1,00	1,36	1,55	1,73	1,91	2,09
	20 °C	1,20	1,10	0,90	0,80	0,50	
		0,82	1,18	1,36	1,55	1,73	1,91
25 °C	1,10	1,00	0,80	0,70	0,40		
	0,64	1,00	1,18	1,36	1,55	1,73	

Ein ausführliches Berechnungsbeispiel zu den Korrekturfaktoren finden Sie bei den Planungsinformationen!

Technische Daten - Heizen und Kühlen

Luftherhitzer DAE ECM Baugröße 1

Baugröße	Steuer- spannung	Kühlleistung		Wärmeleistung		Schall				
		7/12/27 °C		75/65/20 °C		Schalldruck- pegel * L _p dB(A)	Schall- leistungs- pegel L _W dB(A)	Leistungs- aufnahme P W	Wurfweiten- radius m	max. Montage- höhe H _{ma} m
		Kühlleistung gesamt Q ₀ kW	Kühlleistung sensibel Q ₀ kW	Heizleistung Q ₀ kW	Luftvolumen- strom V̇ m³/h					
DAE ECM 2-12	10	5,86	4,38	15,98	1820	48	57	81	2,5 - 3,5	3,0 - 3,5
	9	5,74	4,26	14,87	1735	47	56	69		
	8	5,44	3,98	14,55	1570	45	54	51		
	6	4,82	3,40	12,29	1215	39	48	24		
	5	4,36	3,01	10,80	1005	35	44	16		

Technische Daten - Heizen und Kühlen

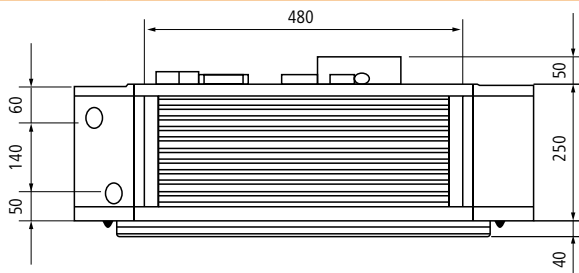
Luftherhitzer DAE ECM Baugröße 1

Baugröße	Luftansaug- temperatur °C	Steuer- spannung	Wärmeleistung				Schall					
			75/65 °C		55/40 °C		Luftvolumen- strom V̇ m³/h	Schalldruck- pegel * L _p dB(A)	Schall- leistungs- pegel L _W dB(A)	Leistungs- aufnahme P W	Wurfweiten- radius m	max. Montage- höhe H _{ma} m
			Heizleistung Q ₀ kW	Ausblas- temperatur T _u °C	Heizleistung Q ₀ kW	Ausblas- temperatur T _u °C						
DAE ECM 1-11	15	10	10,5	36,2	5,3	30,3	1890	48	57	81	2,5 - 3,5	3,0 - 3,5
		9	10,2	36,5	5,1	29,5	1805	47	56	69		
		8	9,6	37,2	4,9	27,9	1635	45	54	51		
		6	8,3	39,1	4,2	24,0	1265	39	48	24		
		5	7,4	40,6	3,7	21,4	1045	35	44	16		
	20	10	9,4	34,5	4,2	26,5	1890	48	57	81		
		9	9,1	34,8	4,1	26,6	1805	47	56	69		
		8	8,6	35,4	3,8	26,8	1635	45	54	51		
		6	7,4	37,1	3,3	27,6	1265	39	48	24		
		5	6,6	38,4	2,9	28,2	1045	35	44	16		
DAE ECM 1-12	15	10	17,8	48,6	9,0	51,4	1820	48	57	81		
		9	17,3	49,2	8,7	50,0	1735	47	56	69		
		8	16,2	50,2	8,2	47,0	1570	45	54	51		
		6	13,7	53,0	6,9	39,7	1215	39	48	24		
		5	12,0	55,0	6,1	35,0	1005	35	44	16		
	20	10	16,0	45,7	7,1	31,4	1820	48	57	81		
		9	14,9	45,1	6,9	31,6	1735	47	56	59		
		8	14,6	47,1	6,5	32,0	1570	45	54	51		
		6	12,3	49,6	5,5	33,1	1215	39	48	24		
		5	10,8	51,4	4,8	34,0	1005	35	44	16		

* Messung 5 Meter vom Gerät entfernt, Raumvolumen 500 m³ - Nachhallzeit 2 s - Richtungsfaktor Q = 2 (Schallemission Halbraum)

Baugröße 2 - Heizen und Kühlen

Baugröße 2 - Heizen und Kühlen



Funktion	Heizen		Heizen und Kühlen
Baugröße	1-21	1-22	2-22
Register-Reihen	1	2	3
Baulänge BL mm	750		
Baubreite BB mm	750		
Bautiefe BT mm	340		
Masse M kg	34,00	37,00	37,00
Wasserinhalt W l	1,10	2,40	2,40
Artikelnummer	DAE32110750X3XA	DAE32210750X3XA	DAE32220750X3XA
Preis pro Stück EUR	2680,75	2947,14	3773,65

Abweichende Heizleistung

Korrekturfaktoren für abweichende Temperaturpaarungen

Vorlauf- / Rücklauf- tempe- ratur °C	Basistemperatur 75/65/20 °C (ΔT = 10 K)						
	Basistemperatur 55/40/20 °C (ΔT = 15 K)						
	85/75	80/70	70/60	65/55	50/40		
	50/35	60/45	65/50	70/55	70/55	80/65	
Lufteintrittstemperatur	-5 °C	1,70	1,60	1,40	1,30	1,00	
		1,73	2,09	2,27	2,45	2,64	2,82
	0 °C	1,60	1,50	1,30	1,20	0,90	
		1,55	1,91	2,09	2,27	2,45	2,64
	5 °C	1,50	1,40	1,20	1,10	0,80	
		1,36	1,73	1,91	2,09	2,27	2,45
	10 °C	1,40	1,30	1,10	1,00	0,70	
		1,18	1,55	1,73	1,91	2,09	2,27
	15 °C	1,30	1,20	1,00	0,90	0,60	
		1,00	1,36	1,55	1,73	1,91	2,09
	20 °C	1,20	1,10	0,90	0,80	0,50	
		0,82	1,18	1,36	1,55	1,73	1,91
25 °C	1,10	1,00	0,80	0,70	0,40		
	0,64	1,00	1,18	1,36	1,55	1,73	

Ein ausführliches Berechnungsbeispiel zu den Korrekturfaktoren finden Sie bei den Planungsinformationen!

Technische Daten - Heizen und Kühlen

Luftherhitzer DAE ECM Baugröße 2

Baugröße	Steuer- spannung	Kühlleistung		Wärmeleistung		Schall					
		7/12/27 °C		75/65/20 °C		Luftvolumen- strom \dot{V} m³/h	Schalldruck- pegel * L_p dB(A)	Schall- leistungs- pegel L_W dB(A)	Leistungs- aufnahme P W	Wurfweiten- radius m	max. Montage- höhe H_{ma} m
		Kühlleistung gesamt Q_0 kW	Kühlleistung sensibel Q_0 kW	Heizleistung Q_0 kW	48% relative Feuchte						
DAE ECM 2-22	10	8,20	6,03	21,69	2500	53	62	136	2,6 - 3,8	3,0 - 3,5	
	9	7,91	5,75	20,69	2320	51	60	104			
	8	7,53	5,40	19,35	2090	48	57	75			
	6	6,54	4,52	16,11	1580	42	51	36			
	5	5,96	4,04	14,28	1325	39	48	23			

Technische Daten - Heizen und Kühlen

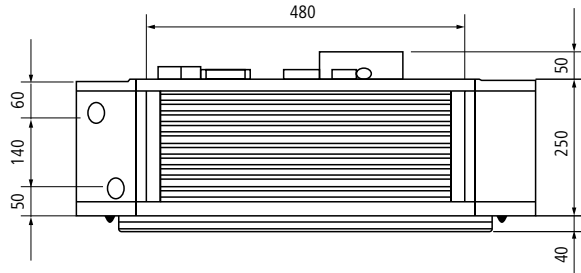
Luftherhitzer DAE ECM Baugröße 2

Baugröße	Luftansaug- temperatur °C	Steuer- spannung	Wärmeleistung				Schall					
			75/65 °C		55/40 °C		Luftvolumen- strom \dot{V} m³/h	Schalldruck- pegel * L_p dB(A)	Schall- leistungs- pegel L_W dB(A)	Leistungs- aufnahme P W	Wurfweiten- radius m	max. Montage- höhe H_{ma} m
			Heizleistung Q_0 kW	Ausblas- temperatur T_u °C	Heizleistung Q_0 kW	Ausblas- temperatur T_u °C						
DAE ECM 1-21	15	10	14,0	35,8	7,1	40,5	2600	53	62	136	2,6 - 3,8	3,0 - 3,5
		9	13,4	36,2	6,8	38,7	2415	51	60	104		
		8	12,6	36,9	6,4	36,4	2175	48	57	75		
		6	10,6	38,8	5,4	30,8	1645	42	51	36		
		5	9,5	40,1	4,8	27,6	1380	39	48	23		
	20	10	12,5	34,1	5,6	26,3	2600	53	62	136		
		9	12,0	34,5	5,3	26,4	2415	51	60	104		
		8	11,2	35,1	5,0	26,7	2175	48	57	75		
		6	9,5	36,8	4,2	27,5	1645	42	51	36		
		5	8,5	38,0	3,8	28,0	1380	39	48	23		
DAE ECM 1-22	15	10	24,2	48,3	12,3	70,3	2500	53	62	136		
		9	23,1	49,1	11,7	67,2	2320	51	60	104		
		8	21,6	50,2	11,0	62,9	2090	48	57	75		
		6	18,0	53,3	9,2	52,5	1580	42	51	36		
		5	15,9	55,1	8,1	46,7	1325	39	48	23		
	20	10	21,7	45,4	9,7	31,3	2500	53	62	136		
		9	20,7	46,1	9,2	31,6	2320	51	60	104		
		8	19,3	47,1	8,7	32,1	2090	48	57	75		
		6	16,1	49,8	7,2	33,3	1580	42	51	36		
		5	14,3	51,5	6,4	34,2	1325	39	48	23		

* Messung 5 Meter vom Gerät entfernt, Raumvolumen 500 m³ - Nachhallzeit 2 s - Richtungsfaktor Q = 2 (Schallemission Halbraum)

Baugröße 3 - Heizen und Kühlen

Baugröße 3 - Heizen und Kühlen



Funktion	Heizen		Heizen und Kühlen
Baugröße	1-31	1-32	2-32
Register-Reihen	1	2	3
Baulänge BL mm	750		
Baubreite BB mm	750		
Bautiefe BT mm	340		
Masse M kg	35,00	38,00	38,00
Wasserinhalt W l	1,10	2,40	2,40
Artikelnummer	DAE33110750X3XA	DAE33210750X3XA	DAE33220750X3XA
Preis pro Stück EUR	2781,77	3054,17	3896,00

Abweichende Heizleistung

Korrekturfaktoren für abweichende Temperaturpaarungen

Vorlauf- / Rücklauf- tempe- ratur °C	Basistemperatur 75/65/20 °C (ΔT = 10 K)					
	Basistemperatur 55/40/20 °C (ΔT = 15 K)					
	85/75	80/70	70/60	65/55	50/40	
	50/35	60/45	65/50	70/55	70/55	80/65
-5 °C	1,70	1,60	1,40	1,30	1,00	
	1,73	2,09	2,27	2,45	2,64	2,82
0 °C	1,60	1,50	1,30	1,20	0,90	
	1,55	1,91	2,09	2,27	2,45	2,64
5 °C	1,50	1,40	1,20	1,10	0,80	
	1,36	1,73	1,91	2,09	2,27	2,45
10 °C	1,40	1,30	1,10	1,00	0,70	
	1,18	1,55	1,73	1,91	2,09	2,27
15 °C	1,30	1,20	1,00	0,90	0,60	
	1,00	1,36	1,55	1,73	1,91	2,09
20 °C	1,20	1,10	0,90	0,80	0,50	
	0,82	1,18	1,36	1,55	1,73	1,91
25 °C	1,10	1,00	0,80	0,70	0,40	
	0,64	1,00	1,18	1,36	1,55	1,73

Ein ausführliches Berechnungsbeispiel zu den Korrekturfaktoren finden Sie bei den Planungsinformationen!

Technische Daten - Heizen und Kühlen

Luftheritzer DAE ECM Baugröße 3

Baugröße	Steuer- spannung	Kühlleistung		Wärmeleistung		Schall					
		7/12/27 °C		75/65/20 °C		Luftvolumen- strom \dot{V} m³/h	Schalldruck- pegel * L_p dB(A)	Schall- leistungs- pegel L_W dB(A)	Leistungs- aufnahme P W	Wurfweiten- radius m	max. Montage- höhe H_{ma} m
		48% relative Feuchte		Heizleistung Q_0 kW	Kühlleistung sensibel Q_0 kW						
		Kühlleistung gesamt Q_0 kW	Kühlleistung sensibel Q_0 kW								
DAE ECM 2-32	10	9,3	7,0	23,6	3060	52	61	164	3,0 - 4,0	3,5 - 4,0	
	9	9,2	6,9	23,4	3020	52	61	162			
	8	8,9	6,6	22,2	2780	50	59	121			
	6	7,9	5,6	19,0	2160	44	53	59			
	5	7,2	5,0	16,9	1810	41	50	37			

Technische Daten - Heizen und Kühlen

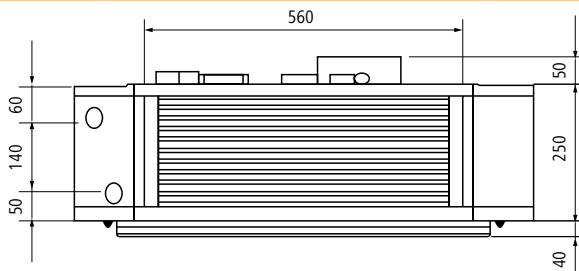
Luftheritzer DAE ECM Baugröße 3

Baugröße	Luftansaug- temperatur °C	Steuer- spannung	Wärmeleistung				Schall					
			75/65 °C		55/40 °C		Luftvolumen- strom \dot{V} m³/h	Schalldruck- pegel * L_p dB(A)	Schall- leistungs- pegel L_W dB(A)	Leistungs- aufnahme P W	Wurfweiten- radius m	max. Montage- höhe H_{ma} m
			Heizleistung Q_0 kW	Ausblas- temperatur T_u °C	Heizleistung Q_0 kW	Ausblas- temperatur T_u °C						
DAE ECM 1-31	15	10	15,0	33,8	7,6	43,3	3180	52	61	164	3,0 - 4,0	3,5 - 4,0
		9	14,9	33,9	7,5	42,9	3140	52	61	162		
		8	14,2	34,3	7,1	40,9	2890	50	59	121		
		6	12,2	35,8	6,1	35,2	2245	44	53	59		
		5	10,9	37,0	5,5	31,6	1880	41	50	37		
	20	10	13,4	32,3	6,0	25,5	3180	52	61	164		
		9	13,3	32,4	5,9	25,5	3140	52	61	162		
		8	12,7	32,8	5,6	25,7	2890	50	59	121		
		6	10,9	34,2	4,8	26,3	2245	44	53	59		
		5	9,7	35,2	4,4	26,8	1880	41	50	37		
DAE ECM 1-32	15	10	26,3	45,2	13,3	76,5	3060	52	61	164		
		9	26,1	45,3	13,2	75,9	3020	52	61	162		
		8	24,8	46,1	12,6	72,1	2780	50	59	121		
		6	21,2	48,7	10,8	61,7	2160	44	53	59		
		5	18,9	50,5	9,6	55,2	1810	41	50	37		
	20	10	23,6	42,6	10,5	30,0	3060	52	61	164		
		9	23,4	42,7	10,4	30,1	3020	52	61	162		
		8	22,2	43,4	9,9	30,4	2780	50	59	121		
		6	19,0	45,7	8,5	31,5	2160	44	53	59		
		5	16,9	47,3	9,0	34,5	1810	41	50	37		

* Messung 5 Meter vom Gerät entfernt, Raumvolumen 500 m³ - Nachhallzeit 2 s - Richtungsfaktor Q = 2 (Schallemission Halbraum)

Baugröße 4 - Heizen und Kühlen

Baugröße 4 - Heizen und Kühlen



Funktion	Heizen		Heizen und Kühlen
Baugröße	1-41	1-42	2-42
Register-Reihen	1	2	3
Baulänge BL mm	830		
Baubreite BB mm	830		
Bautiefe BT mm	340		
Masse M kg	41,00	43,00	43,00
Wasserinhalt W l	1,30	2,70	2,70
Artikelnummer	DAE34110830X3XA	DAE34210830X3XA	DAE34220830X3XA
Preis pro Stück EUR	3136,09	3449,22	4348,63

Abweichende Heizleistung

Korrekturfaktoren für abweichende Temperaturpaarungen

Vorlauf- / Rücklauf- tempe- ratur °C	Basistemperatur 75/65/20 °C (ΔT = 10 K)					
	Basistemperatur 55/40/20 °C (ΔT = 15 K)					
	85/75	80/70	70/60	65/55	50/40	
	50/35	60/45	65/50	70/55	70/55	80/65
Luffeintrittstemperatur	-5 °C	1,70	1,60	1,40	1,30	1,00
		1,73	2,09	2,27	2,45	2,64
	0 °C	1,60	1,50	1,30	1,20	0,90
		1,55	1,91	2,09	2,27	2,45
	5 °C	1,50	1,40	1,20	1,10	0,80
		1,36	1,73	1,91	2,09	2,27
	10 °C	1,40	1,30	1,10	1,00	0,70
		1,18	1,55	1,73	1,91	2,09
	15 °C	1,30	1,20	1,00	0,90	0,60
		1,00	1,36	1,55	1,73	1,91
	20 °C	1,20	1,10	0,90	0,80	0,50
		0,82	1,18	1,36	1,55	1,73
25 °C	1,10	1,00	0,80	0,70	0,40	
	0,64	1,00	1,18	1,36	1,55	

Ein ausführliches Berechnungsbeispiel zu den Korrekturfaktoren finden Sie bei den Planungsinformationen!

Technische Daten - Heizen und Kühlen

Luftheritzer DAE ECM Baugröße 4

Baugröße	Steuer- spannung	Kühlleistung		Wärmeleistung		Schall					
		7/12/27 °C		75/65/20 °C		Luftvolumen- strom V' m³/h	Schalldruck- pegel * L _p dB(A)	Schall- leistungs- pegel L _W dB(A)	Leistungs- aufnahme P W	Wurfweiten- radius m	max. Montage- höhe H _{ma} m
		48% relative Feuchte		Heizleistung Q ₀ kW	Kühlleistung sensibel Q ₀ kW						
		Kühlleistung gesamt Q ₀ kW	Kühlleistung sensibel Q ₀ kW								
DAE ECM 2-42	10	10,8	8,9	29,1	4500	51	60	174	3,5 - 4,5	4,0 - 4,5	
	9	10,6	8,6	28,3	4280	50	59	150			
	8	10,1	8,1	26,5	3840	48	57	108			
	6	9,1	6,9	22,7	2970	42	51	54			
	5	8,2	6,0	19,8	2380	38	47	32			

Technische Daten - Heizen und Kühlen

Luftheritzer DAE ECM Baugröße 4

Baugröße	Luftansaug- temperatur °C	Steuer- spannung	Wärmeleistung				Schall					
			75/65 °C		55/40 °C		Luftvolumen- strom V' m³/h	Schalldruck- pegel * L _p dB(A)	Schall- leistungs- pegel L _W dB(A)	Leistungs- aufnahme P W	Wurfweiten- radius m	max. Montage- höhe H _{ma} m
			Heizleistung Q ₀ kW	Ausblas- temperatur T _u °C	Heizleistung Q ₀ kW	Ausblas- temperatur T _u °C						
DAE ECM 1-41	15	10	18,9	31,8	9,3	53,5	4680	51	60	174	3,5 - 4,5	4,0 - 4,5
		9	18,3	32,1	9,1	52,1	4450	50	59	150		
		8	17,2	32,6	8,6	49,1	3995	48	57	108		
		6	14,9	34,1	7,4	42,5	3090	42	51	54		
		5	13,1	35,4	6,5	37,3	2475	38	47	32		
	20	10	16,9	30,5	7,4	24,6	4680	51	60	174		
		9	16,4	30,8	7,2	24,7	4450	50	59	150		
		8	15,4	31,3	6,7	24,9	3995	48	57	108		
		6	13,3	32,6	5,8	25,5	3090	42	51	54		
		5	11,7	33,8	5,1	26,1	2475	38	47	32		
DAE ECM 1-42	15	10	32,4	41,1	16,2	92,8	4500	51	60	174		
		9	31,5	41,5	15,7	90,1	4280	50	59	150		
		8	29,5	42,5	14,8	84,7	3840	48	57	108		
		6	25,3	44,9	12,7	72,7	2970	42	51	54		
		5	22,0	47,1	11,1	63,5	2380	38	47	32		
	20	10	29,1	38,9	12,8	28,3	4500	51	60	174		
		9	28,3	39,3	12,4	28,5	4280	50	59	150		
		8	26,5	40,2	11,7	28,9	3840	48	57	108		
		6	22,7	42,3	10,0	29,8	2970	42	51	54		
		5	19,8	44,3	8,7	30,7	2380	38	47	32		

* Messung 5 Meter vom Gerät entfernt, Raumvolumen 500 m³ - Nachhallzeit 2 s - Richtungsfaktor Q = 2 (Schallemission Halbraum)

Lufterhitzer DAT

Kalte Luft bleibt draussen

Torluftscheier dienen dazu, das Eindringen von Kaltluft nach innen und den Verlust von Warmluft nach aussen zu verhindern. Arbonia Torluftscheier DAT sind speziell entwickelt um den Kaltluftstrom an grossen Hallentoren zu verhindern.

Ein Torluftscheier stellt eine Barriere dar, die ungewünschte Luftströme bei geöffneten Toren verhindert. Durch das Ausblasen von warmer

Luft durch speziell geformte Ausblasdüsen, legt sich dieser Warmluftstrahl wie ein Schleier vor die geöffneten Tore.

Bemerkung:

Torluftscheier sind baugleich wie DAA



Leistungsbeschreibung DAT

Unsere Ausschreibungstexte finden Sie ganz bequem auf www.ausschreiben.de

Funktionsprinzip:

- Erzeugung eines vertikalen Warmluftstroms, der sich wie ein Schleier vor ein Tor legt und das Eindringen kalter Luft verhindert. Funktionsprinzip durch konvektiven Wärmeaustausch mit Hilfe bewegter Luft.

Gehäuse:

- Gehäuse aus 1 mm starkem, verzinktem Stahlblech
- Optimaler Schutz vor Korrosion.

Oberfläche:

- grauweiss (RAL 9002)

Anschlusskomponenten:

- Anschluss erfolgt gegenüberliegend
 - 1½" in allen Baugrößen

Wärmetauschregister:

Aus Kupferrohren (Ø 22 mm) mit Aluminiumlamellen (Wandstärke 0,7 mm), welche dem Lufterhitzer ein besonders geringes Gewicht verleihen und für Warmwasserbetrieb vorgesehen sind. Wahlweise aus Stahlrohren (Ø 22 mm, Wandstärke 1 mm), welches zusätzlich mit Dampf betrieben werden kann. Beide Registerarten sind hinsichtlich der Ausblastemperatur, der Effizienz sowie der Wurfweite optimiert. Die Besonderheit sind die grossen Rohrdurchmesser, dadurch ist der Druckverlust auf der Wasser- und auf der Luft Seite sehr gering, Aufheizzeiten werden optimiert und Wurfweiten erhöht.

Luftauslass:

Luftauslass verstellbar, aus profiliertem und lackiertem Stahlblech, strömungstechnisch optimiert geformt. Verjüngter Querschnitt, mit optimal geformter Luftmündung.

Axialventilator:

Für geräuscharmen Betrieb, mit dynamisch und statisch ausgewuchten Flügeln. Korrosionsschutz beschichtet und strömungstechnisch optimiert, so dass er ein maximales Luftvolumen bei minimalem Energieverbrauch fördert. Des Weiteren sorgt der Ventilator für eine optimale Verteilung des Luftvolumenstroms auf die gesamte Fläche des Wärmetauschregisters. Das Schutzgitter des Ventilators besteht aus verzinktem Stahl.

Drehstromasynchronmotoren:

Drehstromasynchronmotoren 400V / 50Hz, erfüllen die ErP Anforderung 2015 [Richtlinie: (EU) 327/2011 LOT 11]. Das Gehäuse besteht aus einer Aluminiumlegierung. Innen verbaut sind selbstschmierende, abgedichtete Kugellager. Alle Baugrößen sind mit einem thermischen Überlastungsschutz ausgerüstet. Geräuscharm, wartungsfrei, 2 Drehzahlen bei Y/Δ Umschaltung.

Prüfnormen:

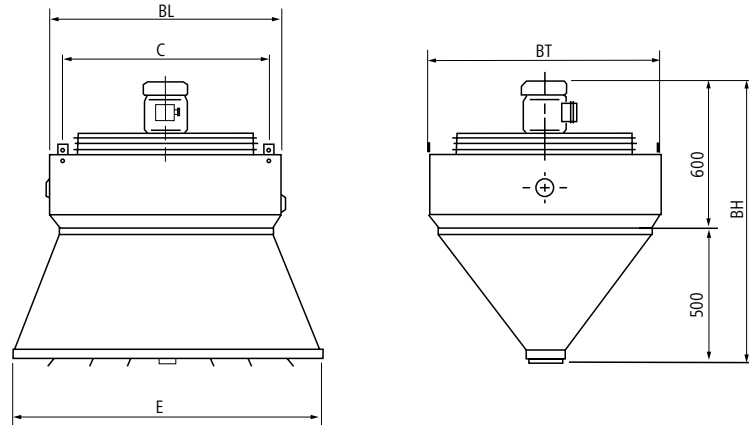
- Schutzart:: IP55
- Isolierklasse: B

Betriebsbedingungen:

- Max. Wassereintrittstemperatur: 170 °C
- Betriebsdruck max.:
- für Betrieb mit Warmwasser 16 bar (1600 KPa)
 - für Betrieb mit Dampf 10 bar (1000 KPa)
- Prüfdruck: 30 bar (3000 kPa)

Masszeichnungen

Masszeichnungen

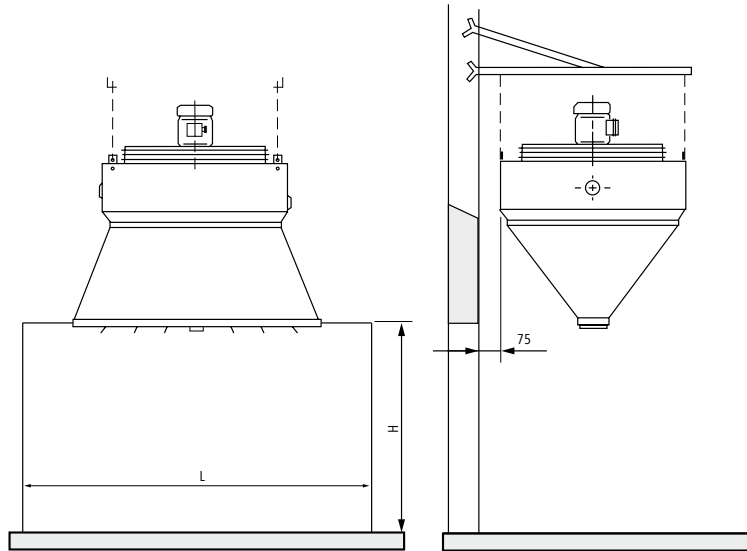


Abmessungen

Baugrösse	Baulänge	Bauhöhe	Bautiefe	Befestigungspunkte	Anschlussgrösse	E
	BL mm	BH mm	BT mm	D mm	G Ø	
7	793	1100	793	696	1½"	1000
8	900	1100	900	803	1½"	1200
9	1010	1100	1010	913	1½"	1400

Torabmessungen

Masszeichnungen

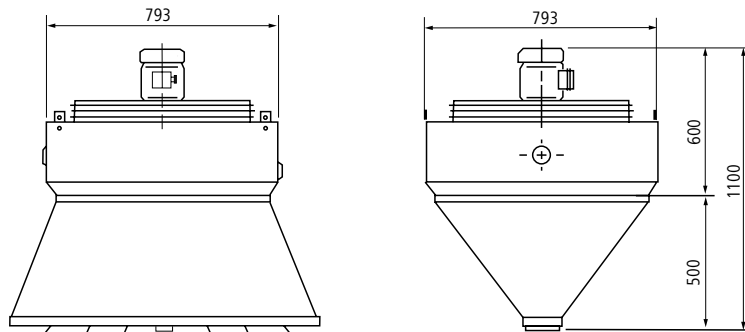


Abmessungen

Baugröße	Drehzahlstufe	Torhöhe H mm	Torlänge L mm
7	2	3,0 - 4,0	1,5
	1	2,5 - 3,0	1,5
8	2	3,5 - 4,5	2,0
	1	3,0 - 3,5	1,8
9	2	4,5 - 5,5	2,5
	1	3,5 - 4,5	2,0

Baugröße 7

Baugröße 7



Baugröße	7		
Register-Reihen	1	2	2
Baulänge BL mm	793		
Baubreite BB mm	1100		
Bautiefe BT mm	793		
Masse M kg	62,00	70,00	76,00
Wasserinhalt W l	4,30	8,20	12,30

Material Stahl

Artikelnummer	DAT0010079320XA	DAT0020079320XA	DAT0030079320XA
Preis pro Stück EUR	2364,46	2551,31	2736,47

Material Kupfer

Artikelnummer	DAT0011079320XA	DAT0021079320XA	DAT0031079320XA
Preis pro Stück EUR	2590,98	3014,26	3427,63

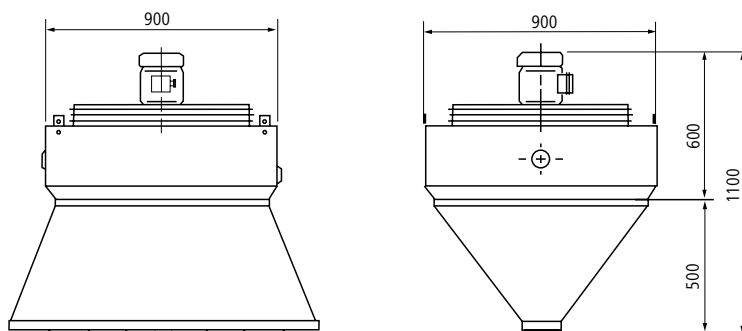
Technische Daten

Türluftschleier DAT Baugröße 7

Registergröße	Drehzahlstufe	Wärmeleistung				Drehzahl n 1/min	Luftvolumenstrom \dot{V} m ³ /h	Schalldruckpegel * L_p dB(A)	Stromaufnahme I A	Leistungsaufnahme P W
		85/70/15 °C		140/100/15 °C						
		Gesamtheizleistung P_{gesamt} kW	Ausblasttemperatur P_{LT} °C	Gesamtheizleistung P_{gesamt} kW	Ausblasttemperatur P_{LT} °C					
1	Max.	-	-	39,4	41,0	900	4435	69	1,8	790
	Min.	-	-	35,0	45,0	750	3440	63	1,1	470
2	Max.	38,2	42,0	62,7	59,0	900	4175	69	1,8	790
	Min.	32,9	45,0	54,1	65,0	750	3175	63	1,1	470
3	Max.	44,9	48,0	-	-	900	4000	69	1,8	790
	Min.	38,1	52,0	-	-	750	3045	63	1,1	470

Baugröße 8

Baugröße 8



Baugröße	8		
Register-Reihen	1	2	2
Baulänge BL mm	900		
Baubreite BB mm	1100		
Bautiefe BT mm	900		
Masse M kg	75,00	86,00	93,00
Wasserinhalt W l	5,80	11,10	16,60

Material Stahl			
Artikelnummer	DAT0010090020XA	DAT0020090020XA	DAT0030090020XA
Preis pro Stück EUR	2514,93	2786,08	3042,37
Material Kupfer			
Artikelnummer	DAT0011090020XA	DAT0021090020XA	DAT0031090020XA
Preis pro Stück EUR	2843,95	3425,97	4001,38

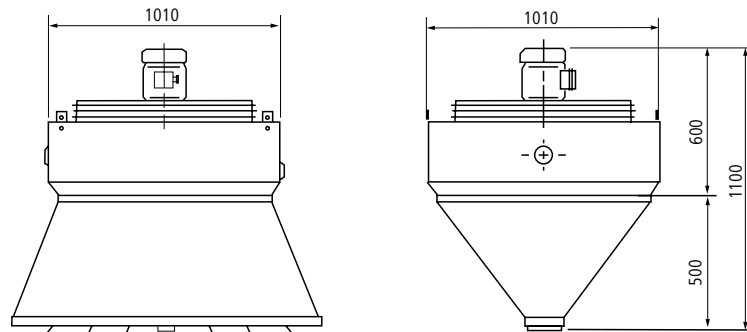
Technische Daten

Türluftschleier DAT Baugröße 7

Registergröße	Drehzahlstufe	Wärmeleistung				Drehzahl n 1/min	Luftvolumenstrom V' m³/h	Schalldruckpegel * Lp dB(A)	Stromaufnahme I A	Leistungsaufnahme P W
		85/70/15 °C		140/100/15 °C						
		Gesamtheizleistung P _{gesamt} kW	Ausblasttemperatur P _{LT} °C	Gesamtheizleistung P _{gesamt} kW	Ausblasttemperatur P _{LT} °C					
1	Max.	-	-	50,6	37,2	900	6655	69	2,5	1030
	Min.	-	-	43,3	42,0	750	4700	64	1,5	710
2	Max.	49,1	39,0	80,1	54,0	900	6000	69	2,5	1030
	Min.	41,2	43,0	67,3	61,0	750	4300	64	1,5	710
3	Max.	59,4	47,0	-	-	900	5480	69	2,5	1030
	Min.	48,5	51,0	-	-	750	3915	64	1,5	710

Baugröße 9

Baugröße 9



Baugröße	9		
Register-Reihen	1	2	2
Baulänge BL mm	1010		
Baubreite BB mm	1100		
Bautiefe BT mm	1010		
Masse M kg	90,00	104,00	113,00
Wasserinhalt W l	7,60	14,50	21,80

Material Stahl

Artikelnummer	DAT0010101020XA	DAT0020101020XA	DAT0030101020XA
Preis pro Stück EUR	3100,25	3404,48	3687,20

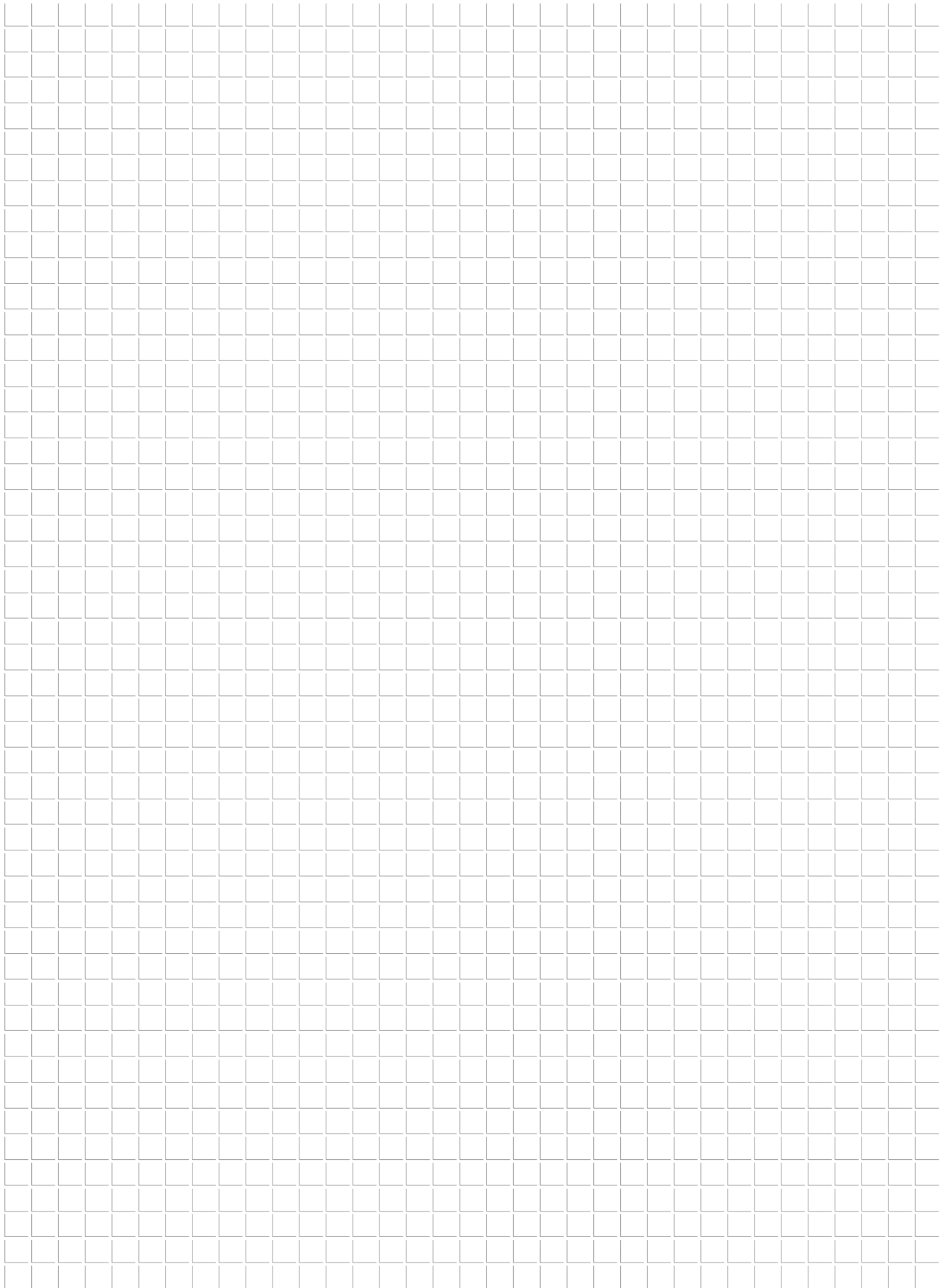
Material Kupfer

Artikelnummer	DAT0011101020XA	DAT0021101020XA	DAT0031101020XA
Preis pro Stück EUR	3505,35	4203,11	4885,98

Technische Daten

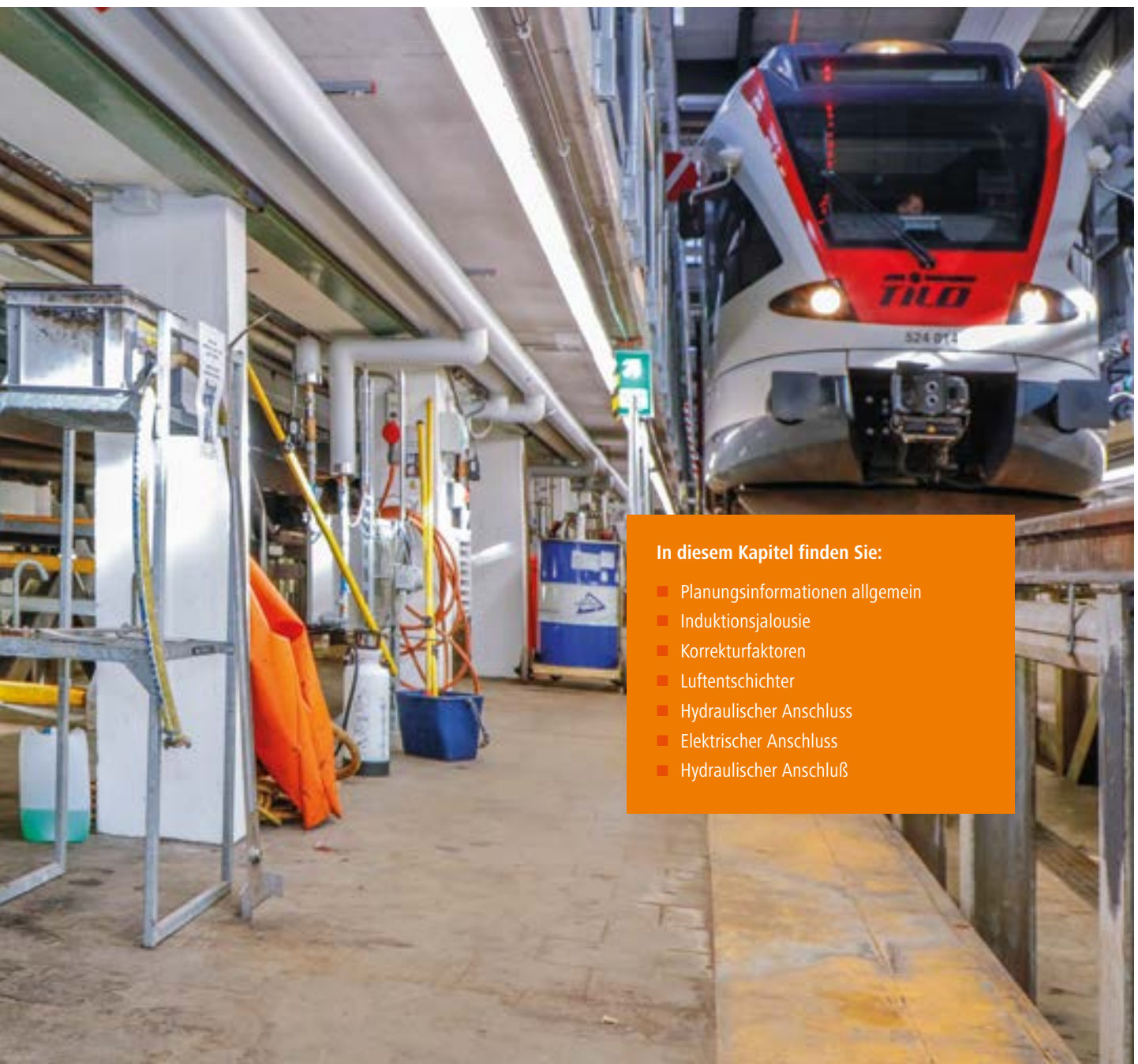
Türluftschleier DAT Baugröße 7

Registergröße		Wärmeleistung										
		85/70/15 °C			140/100/15 °C			Drehzahl n 1/min	Luftvolumenstrom \dot{V} m³/h	Schalldruckpegel * L_p dB(A)	Stromaufnahme I A	Leistungsaufnahme P W
		Gesamtheizleistung P_{gesamt} kW	Ausblasttemperatur P_{LT} °C	Gesamtheizleistung P_{gesamt} kW	Ausblasttemperatur P_{LT} °C							
1	Max.	-	-	70,8	38,0	900	9220	70	3,4	1520		
	Min.	-	-	61,1	42,0	750	6610	65	2,3	1000		
2	Max.	70,8	38,0	116,2	53,0	900	8870	70	3,4	1520		
	Min.	59,1	43,0	96,9	60,0	750	6260	65	2,3	1000		
3	Max.	86,7	46,0	-	-	900	8170	70	3,4	1520		
	Min.	69,0	51,0	-	-	750	5560	65	2,3	1000		



Planungsinformationen





In diesem Kapitel finden Sie:

- Planungsinformationen allgemein
- Induktionsjalousie
- Korrekturfaktoren
- Luftentschichter
- Hydraulischer Anschluss
- Elektrischer Anschluss
- Hydraulischer Anschluß

Planungsinformationen allgemein

Grundsätze zur Auslegung

Je nach Gebäudetyp, den darin arbeitenden Menschen oder den Lagergütern, lässt sich für die Hallenbeheizung ein individuelles Profil erstellen, dieses muss den Anforderungen aus den entsprechenden DIN-Normen, Arbeitsstättenverordnungen oder auch den VDI Richtlinien gerecht werden. Um Sie bei der Auswahl der optimalen Gerätegrösse und Anzahl zu unterstützen, finden Sie auf den nächsten Seiten die grundsätzlichen Planungsinformationen für Lufterhitzer. Da Lufterhitzer aber universell einsetzbar sind, kann dies nur ein erster Schritt sein, wichtig ist, dass die Gegebenheiten Ihres speziellen Anwendungsfalles berücksichtigt werden.

Vorwiegende Körperhaltung	Arbeitsschwere		
	Leicht	Mittel	Schwer
Sitzende Tätigkeit	+20 °C	+19 °C	
Stehen, Gehen	+19 °C	+17 °C	+12 °C

Was wird vor der Auswahl der Lufterhitzer benötigt

Bevor die Auswahl der Grösse sowie die Anzahl an Lufterhitzern erfolgt, müssen folgende Dinge bekannt sein:

- Die Heizlast des Gebäudes/ des Aufstellraumes
 - Normheizlastberechnung nach SIA 384.201
- Das Raumvolumen
 - Raumvolumen des Aufstellraumes
- Systembedingungen
 - geplante Vorlauf-/ Rücklauf-/ Raumtemperatur (Mindestwerte zur Raumtemperatur finden Sie in Tabelle 1)
- Geplanter Gebäudetyp
 - hieraus ergeben sich Anforderungen an
 - Komfort (Luftumwälzung, Wurfweite, Ausblastemperatur, Schichtung,...)
 - Geräuschemissionen
 - Montagemöglichkeiten und Zubehör

Auswahl der richtigen Lufterhitzer

Wir unterscheiden bei Arbonia drei verschiedene Lufterhitzer

- DAA, 400 V Drehstrommotoren, dreistufig, in den Baugrössen 1 bis 10 mit niedrigen Druckverlusten in den Registern
- DAB, 400 V Drehstrommotoren, dreistufig, auch für besonders niedrige Vorlauftemperaturen geeignet (bei 4 Registerreihen)
- DAA ECM, 230 V EC Motoren, stufenlose Drehzahlverstellung, für besonders komfortable Regelmöglichkeiten und niedrige Betriebskosten

Je nachdem wie Sie sich entscheiden finden Sie in den entsprechenden Abschnitten der Preisliste die Lufterhitzer nach Baugrössen sortiert.

Dort sind die technischen Daten nach Vor- Rücklauf und Raumlufttemperatur unterteilt.

Die wichtigsten technischen Daten für eine Auswahl sind:

- Heizleistung
- Ausblastemperatur
- Luftmenge
- Wurfweite bzw. beaufschlagte Fläche
- Maximale Montagehöhe und
- Schalldruckpegel bzw. Schallleistungspegel

Um eine Auswahl zu treffen, ist folgender Merksatz zu beachten:

„Mehrere kleine statt wenige grosse Geräte!“

Dies hat den Vorteil:

- Eine homogenere Wärmeverteilung am Aufstellort
- Ein niedrigerer Schalldruckpegel und
- Geringere Luftgeschwindigkeiten.

Wenn Ihnen geringere Luftgeschwindigkeiten oder ein besonders niedriger Schallpegel wichtig sind, dann empfiehlt es sich, die Lufterhitzer so auszulegen, dass diese in einem kleinen bzw. mittleren Drehzahlbereich ihre erforderliche Heizlast abdecken.

Was wird vor der Auswahl der Luftherhitzer benötigt?

Zu beachten bei der Auswahl des Standortes des Luftherhitzers ist der spätere Verwendungszweck des Objektes. So können Arbeitsplätze gezielt erwärmt werden und Areale, die kein Aufenthaltsbereich sind, können etwas vernachlässigt werden. Auch sind die Aufstellung von Maschinen und Regalen zu beachten.

Beim Betrieb der Luftherhitzer ist die Zugfreiheit im Aufenthaltsbereich zu beachten, d. h. dass der Warmluftstrahl nicht direkt auf Personen gerichtet wird. Ziel ist es aber, diesen Warmluftstrahl möglichst nah an den Aufenthaltsbereich ranzuführen. Dies ist durch das Verstellen der Luftauslässe möglich. Um bei Deckeninstallationen diesen direkten Warmluftstrahl zu verhindern, sind auch optional im Zubehör Luftauslässe für niedrigere Installationshöhen erhältlich (siehe Luftauslässe).

Um den Warmluftstrahl weiter aufzuteilen und eine homogenere Durchmischung zu erreichen, ist der Einsatz einer Sekundärluftjalousie zu empfehlen, dadurch wird der Strahl zum Teil seitlich abgelenkt.

Luftumwälzung

Die Luftumwälzung ist ein weiterer Punkt, der zu berücksichtigen ist. Mit der Ermittlung der Luftumwälzzahl (LUZ) lässt sich leicht die Anzahl der Luftherhitzer bestimmen und somit auch der Abstand der Luftherhitzer zueinander.

Die Luftumwälzzahl ermittelt sich wie folgt:

$$LUZ = \frac{V_L \cdot n}{V_{Halle}}$$

- V_L = Luftvolumenstrom durch den Luftherhitzer [m³/h]
- V_{Halle} = Hallenvolumen [m³]
- LUZ = Luftumwälzzahl [1/h]
- n = Anzahl der Luftherhitzer

Richtwerte für die Luftumwälzzahl (LUZ)

LUZ	
Midestens	2,0
Ausreichend	2,5
gut	3 _3,5
Sehr gut	5

Luftaustrittstemperatur

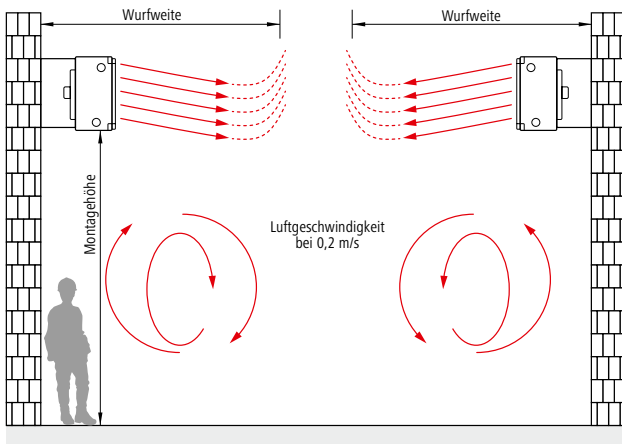
Warmluftströmungen von unter 35 °C verursachen unangenehme Zugerscheinungen und sind daher zu vermeiden. Sind durch geringe Vorlauftemperaturen keine 35 °C zu erreichen, dann kann unter Verwendung von ausblasseitigem Zubehör der Luftvolumenstrom verringert und somit die Ausblastemperatur angehoben werden bzw. sollte eine Auslegung auf eine niedrigere Drehzahl erfolgen.

Richtwerte für die Luftausblastemperatur:

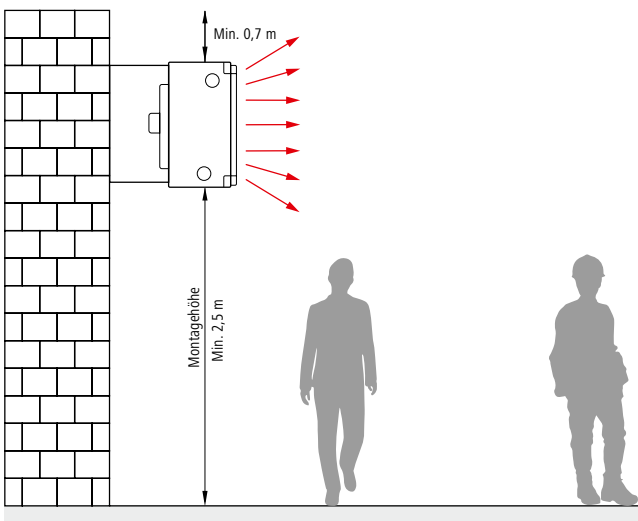
- Mindestens 35 °C
- Maximal 55 °C bei sehr hohen Deckenmontagehöhen max. 45 °C

Planungsinformationen allgemein

Wandmontage

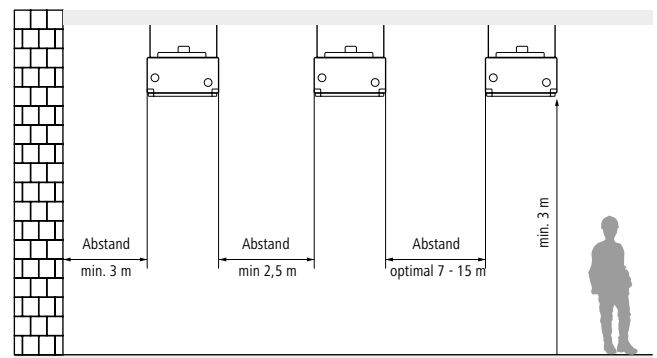


Die maximale Montagehöhe bei der Wandinstallation finden Sie bei jedem Lufters in den technischen Daten. Generell empfiehlt sich aber eine maximale Montagehöhe von 4 m, wenn kein Sonderzubehör wie die Induktionsjalousie verwendet wird. Die minimale Montagehöhe ist 2,5 m, um den Warmluftstrahl nicht direkt im Aufenthaltsbereich zu erzeugen. Der Abstand der einzelnen Lufters zueinander sollte 15 m nicht übersteigen, ist aber in erster Linie abhängig von der gewünschten Luftumwälzung.



Deckenmontage

Die Deckenmontage ist der Wandmontage zu bevorzugen, da der Warmluftstrahl ungehindert von Regalen, Maschinen usw. auf eine beaufschlagte Fläche geleitet wird. Gleichzeitig wird die gestaute, warme Luft unter dem Hallendach durch den Lufters wieder in den Aufenthaltsbereich geleitet. Da die Temperaturdifferenz bei der Erwärmung im Lufters niedriger ist, spart dies Kosten. Die Abstände der einzelnen Lufters zueinander bestimmen sich ebenfalls durch die gewünschte Luftumwälzung, sollte aber zwischen 7 m bis 15 m betragen. Die maximale Montagehöhe ist bei den jeweiligen technischen Daten pro Baugröße angegeben.



Akustik

Ein angenehmes Arbeitsklima beinhaltet immer auch einen vernünftigen Schallpegel. Als zu laut empfundene Geräusche verursachen auf Dauer Stress und Krankheit, daher empfiehlt es sich, bei der Auslegung ebenfalls auf den Schalleistungs- bzw. Schalldruckpegel zu achten und kleinere Drehzahlbereiche zu wählen. Des Weiteren sind maximal zulässige Schallpegel u.U. in der Baugenehmigung vorgegeben und in der Arbeitsstättenverordnung heisst es, dass der Schalldruckpegel in Abhängigkeit von der Nutzung und den zu verrichtenden Tätigkeiten so weit zu reduzieren ist, dass keine Beeinträchtigungen der Gesundheit der Beschäftigten entstehen."

Schalleistungspegel

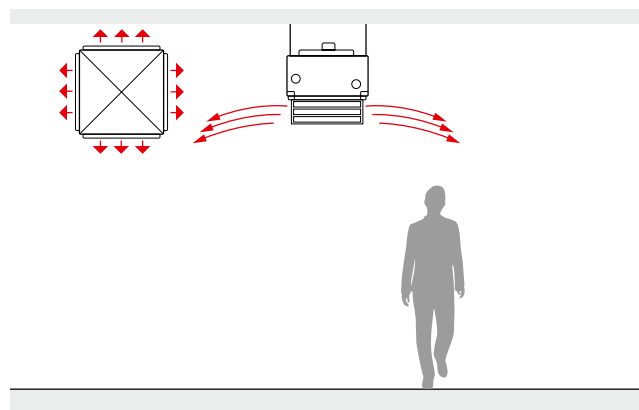
Die Schalleistung ist die pro Sekunde von der Schallquelle abgegebene Schallenergie. Jeder Luftherhitzer hat eine konstante Schalleistung, die auch dann gleich ist, wenn sie in eine andere Raumumgebung abstrahlt (emittiert). Der Schalleistungspegel ist die daraus abgeleitete logarithmische Grösse. Die Schalleistung ist eine feste, gerätespezifische Grösse und eignet sich als Vergleichswert zu anderen Geräten.

Schalldruckpegel

Wie oben beschrieben erzeugt ein Luftherhitzer Schalleistung und diese erzeugt Schalldruckschwankungen in der Luft. Der Schalldruck ist abhängig vom Raum, in dem der Luftherhitzer ist, von der Raumgrösse, von der Position des Luftherhitzers und von der Entfernung zum Luftherhitzer. Ist man weiter entfernt, ist der Schalldruck geringer (es ist leiser). Der Schalldruckpegel ist die daraus abgeleitete logarithmische Grösse und ist nicht ohne weiteres vergleichbar.

Luftauslass

Die Arbonia Luftherhitzer werden serienmässig mit individuell verstellbaren Luftleitblechen ausgerüstet. Um den speziellen Anforderungen und wirtschaftlichen Faktoren gerecht zu werden, gibt es verschiedene zusätzliche Luftauslasszubehöre. Die Sekundärluftjalousie (ZA0118 0001 - ZA0118 0010), um den Warmluftstrahl besser aufzuspalten und gleichmässiger auch in der Breite zu verteilen. Den Vier-Seiten-Auslass für niedrige Deckenhöhen (ZA0119 0001 - ZA0119 0006), um den Warmluftstrahl seitlich in alle Richtungen abzulenken oder verschiedene Ausblasdüsen, um den Warmluftstrahl gezielt in bestimmte Richtungen zu leiten.



Vierseiten Auslass für niedrige Deckenhöhen (bei 2-3 m)

Induktionsjalousie

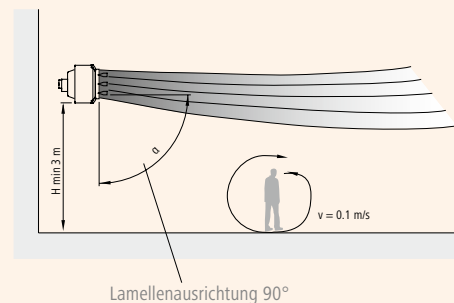


Eine universelle und optimale Lösung für die Warmluftverteilung ist die Induktionsjalousie. Die Induktionsjalousie vermindert die Durchschnittstemperatur am Luftauslass und steigert die Wärmeverteilung im Raum, wodurch im Hinblick auf Energieverbrauch und Raumkomfort erhebliche Vorteile und Energiekosteneinsparungen erzielt werden. Die Induktionsjalousie verfügt über düsenförmige Leitbleche, die tragflächenähnlich konstruiert worden sind. Durch diese Düsenform erhöhen sich die Luftaustrittsgeschwindigkeit, die Luftwurfweite und die Eindringtiefe in den Luftschichten. Der zwischen diesen Luftleitdüsen entstehende Unterdruck induziert seitlich die kühlere Raumluft, die sich mit der von den Lufterhitzern erwärmten, schneller austretenden Luft mischt und so die Ausblastemperatur vermindert. Die Temperatur der aus den Geräten austretenden Luft beeinflusst entscheidend die Luftschichtung im Raum und folglich den Energieverbrauch. Es wird der thermische Auftrieb der Luft deutlich verringert, so dass es unter der Hallendecke nicht zu einem Warmluftstau kommt. Somit sind in der Praxis Energieeinsparungen von bis zu 15 % realistisch.

Durch die stufenlose Verstellbarkeit der Induktionsjalousie ist diese besonders flexibel und kann besonders gut bei Wärmeemissionen z. B. von Maschinen reagieren und entgegenwirken.

Vorteile der Induktionsjalousie

- Energieersparnis:
 - geringere Luftschichtung im Gebäude
 - geringere Betriebszeit der Geräte bei gleicher Raumtemperatur
 - Energieersparnis bis zu 15 % mit einer Amortisierung innerhalb von höchstens zwei Heizperioden
- Das Raumvolumen
 - gleichmässige Temperaturen auf Bodenhöhe
 - Möglichkeit der Installation von kleineren und folglich leiseren Geräten



Ausführungen

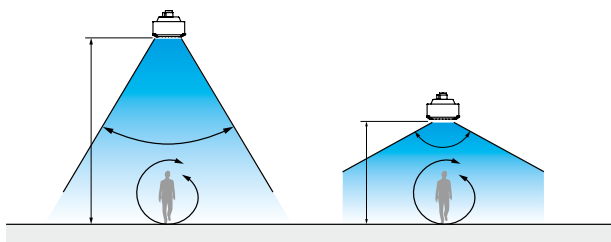
- Manuell
 - manuelle Verstellung des Austrittswinkels mit Hilfe eines Gestänges
- Elektrisch
 - elektrische Verstellung des Austrittswinkels über einen Motor an der Induktionsjalousie, der über ein Schaltgerät (230 V), welches in komfortabler Bedienhöhe angebracht werden kann, gesteuert wird
- Wand- und Deckenmontage:
 - Arbonia Induktionsjalousien gibt es für die Wand- oder für die Deckenmontage
 - bei der Wandmontage kann die Jalousie vertikal verstellt werden
 - bei der Deckenmontage kann der Auslasswinkel zwischen 60° und 120° verstellt werden.

Ausführungen

- Manuell
 - manuelle Verstellung des Austrittswinkels mit Hilfe eines Gestänges
- Elektrisch
 - elektrische Verstellung des Austrittswinkels über einen Motor an der Induktionsjalousie, der über ein Schaltgerät (230 V), welches in komfortabler Bedienhöhe angebracht werden kann, gesteuert wird
- Wand- und Deckenmontage:
 - Arbonia Induktionsjalousien gibt es für die Wand- oder für die Deckenmontage
 - bei der Wandmontage kann die Jalousie vertikal verstellt werden
 - bei der Deckenmontage kann der Auslasswinkel zwischen 60° und 120° verstellt werden.

In der Unterlage sind Wurfweiten und Montagehöhen bei Induktionsjalousien für einen Auslasswinkel von 60° angegeben.
Für einen breiteren Auslasswinkel von bis zu 120° (für eine grossflächigere Verteilung) gilt folgende Gleichung:

$$\text{Max. Montagehöhe bei } 120^\circ \text{ Ausblaswinkel} = \frac{\text{Max. Montagehöhe bei } 60^\circ \text{ Auslasswinkel}}{1,3}$$



Korrekturfaktoren

Wasserdruckverlust

Für jede Lufterhitzer Baugröße finden Sie links unten ein Druckverlustdiagramm. Die eingetragenen Werte gelten bei einer mittleren Wassertemperatur von 80 °C. Sollte Ihre Heizungsanlage mit anderen Temperaturen betrieben werden, finden Sie rechts über dem Diagramm eine Tabelle mit den dazugehörigen Korrekturfaktoren. Um den Druckverlust für den Lufterhitzer bei anderen mittleren Wassertemperaturen zu erhalten, ist der entsprechenden Korrekturfaktor mit dem aus dem Diagramm abgelesenen Betriebspunkt zu multiplizieren. Folgende Beispielrechnung soll Ihnen die Berechnung verdeutlichen:

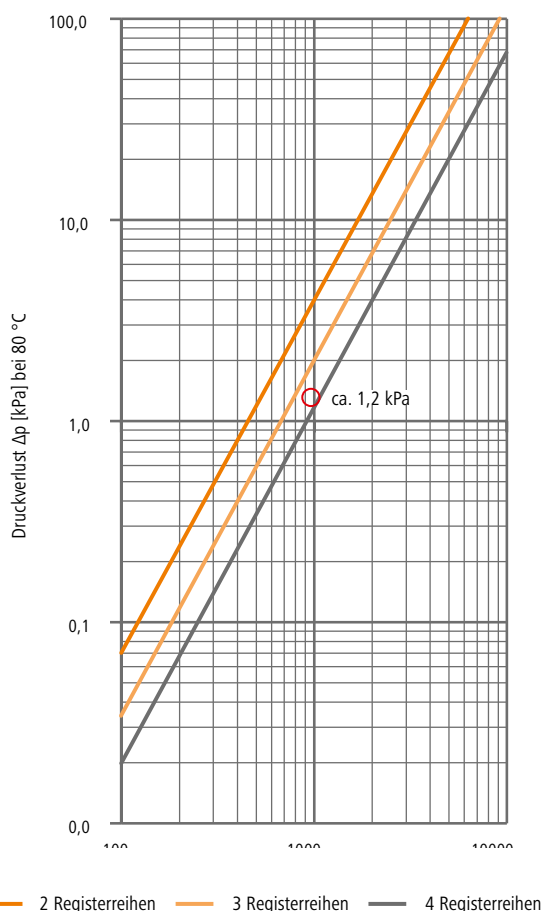
Folgende Auswahl haben Sie bereits getroffen:

DAB Baugröße 6 mit 4-reihigem Register

Vorlauftemperatur $T_{VL} = 75\text{ °C}$

Rücklauftemperatur $T_R = 65\text{ °C}$

Massenstrom $q_m = 1000\text{ kg/h}$



Durch ablesen des Betriebspunktes ergibt sich ein Wasserdruckverlust von ca. 1,2 kPa bei einer mittleren Wassertemperatur von 80 °C.

Die mittlere Wassertemperatur die oben gegebenen Temperaturen errechnet sich wie folgt:

$$T_{75\ 65} = \frac{75\text{ °C} + 65\text{ °C}}{2} = 70\text{ °C}$$

Anschließend ist aus dem Wasserdruckverlustdiagramm der Korrekturfaktor für die mittlere Wassertemperatur von 70 °C zu entnehmen hier 0,95.

Wasserdruckverlust

Korrekturfaktoren für die mittlere Wassertemperatur

°C	30	50	70	90	110	130
K	1,15	1,05	0,95	0,86	0,75	0,65

Daraus ergibt sich der Wasserdruckverlust wie folgt:

$$\Delta p_{75\ 65} = \Delta p_{Nenn} * C_W = 1,20\text{ kPa} * 0,95 = 1,14\text{ kPa}$$

Heizleistung

Für jede Baugröße sind Heizleistungen bei folgenden Vor- und Rücklauftemperaturen angegeben: 75/65 °C und bei 55/40 °C. Sollten abweichende Temperaturpaarungen benötigt werden, finden Sie bei jeder Lufterhitzer Baugröße auf der linken Seite, rechts unten eine Tabelle mit den dazu benötigten Korrekturfaktoren.

Vorlauf- / Rücklauf- tempe- ratur °C	Basistemperatur 75/65/20 °C (ΔT = 10 K)					80/65
	85/75	80/70	70/60	65/55	50/40	
	50/35	60/45	65/50	70/55	70/55	80/65
-5 °C	1,70	1,60	1,40	1,30	1,00	
	1,73	2,09	2,27	2,45	2,64	2,82
0 °C	1,60	1,50	1,30	1,20	0,90	
	1,55	1,91	2,09	2,27	2,45	2,64
5 °C	1,50	1,40	1,20	1,10	0,80	
	1,36	1,73	1,91	2,09	2,27	2,45
10 °C	1,40	1,30	1,10	1,00	0,70	
	1,18	1,55	1,73	1,91	2,09	2,27
15 °C	1,30	1,20	1,00	0,90	0,60	
	1,00	1,36	1,55	1,73	1,91	2,09
20 °C	1,20	1,10	0,90	0,80	0,50	
	0,82	1,18	1,36	1,55	1,73	1,91
25 °C	1,10	1,00	0,80	0,70	0,40	
	0,64	1,00	1,18	1,36	1,55	1,73

Beispielrechnung

Folgende Beispielrechnung soll Ihnen die Berechnung verdeutlichen:

- 1 Modellauswahl treffen
- 2 DAB Baugröße 6 mit 4-reihigem Register, Langsamläufer
- 3 Vorlauftemperatur $T_{VL} = 50 \text{ °C}$
- 4 Rücklauftemperatur $T_{RL} = 40 \text{ °C}$
- 5 Lufteintrittstemperatur $T_L = 10 \text{ °C}$
- 6 Aus der Tabelle (technische Daten) Seite 106 die Heizleistung bei 75/ 65/20 °C ablesen --> 40,00 kW

Daraus ergibt sich die gesuchte Heizleistung wie folgt:

$$Q_{Neu} = Q_O * C_H = 40,00 \text{ kW} * 0,70 = 28,00 \text{ kW}$$

Luftenschichter



Mit dem Arbonia Luftenschichter können Sie den „Warmlufteffekt“ umgehen und bis zu 30 % Energie sparen!

Der Luftenschichter besteht aus einem Hocheffizienz- Lüfter. Durch ein integriertes und einstellbares Thermostat schaltet der Luftenschichter selbstständig ein und aus.

Durch den physikalischen Effekt, dass warme Luft nach oben steigt, kommt es in allen grossen und sehr hohen Räumen, die mit Heisluftanlagen erwärmt werden (Lufterhitzer, Gasheizgeräte, etc.) oder technische Wärmequellen wie Trockenöfen haben, zu einem grossen Hitzestau unter der Decke.

Durch die hohe Temperaturdifferenz an den meist schlecht gedämmten Hallendächern entweicht die warme Luft schneller nach aussen. Des Weiteren muss sehr lange geheizt werden, damit im Aufenthaltsbereich eine annehmbare Temperatur erreicht wird, obwohl unter dem Dach schon eine wesentlich höhere Temperatur herrscht.

Der Luftenschichter löst dieses gravierende Problem!

Der Luftenschichter, der auf etwa zwei Drittel der Gesamthöhe des Raumes installiert werden sollte, ist mit einer Thermostatsteuerung ausgestattet.

Sobald die Temperatur über den vorgegebenen Wert (z.B. 20 °C) ansteigt, wird der Elektrolüfter automatisch in Betrieb gehen, um die warme Luft in den unteren Teil des Raumes zu leiten. Bei Unterschreiten schaltet der Luftenschichter selbstständig ab. Mit mässigem Kostenaufwand, der in etwa einer Heizperiode amortisiert ist, ist eine enorme Wärmerückgewinnung erreichbar.

Ein angenehmer Nebeneffekt ist, dass mit dem Luftenschichter im Sommer gelüftet werden kann.

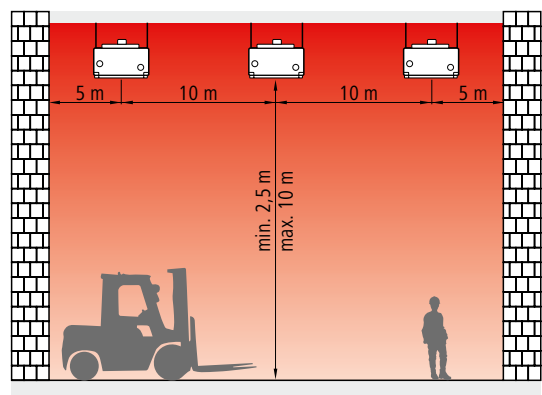


natürliche Temperaturschichtung

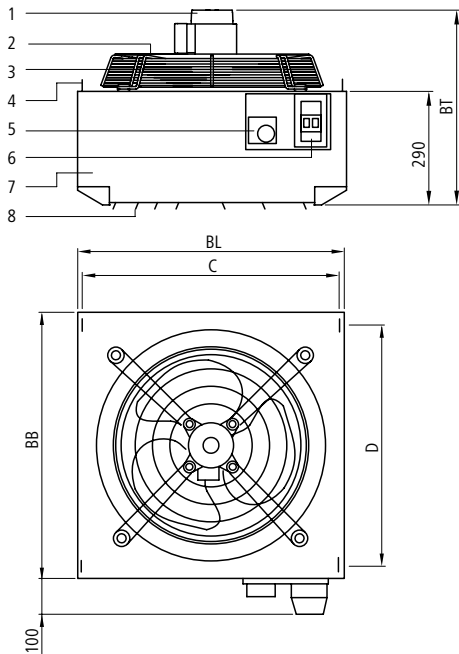


Funktionsprinzip der Luftenschichtung Funktionsprinzip der Luftenschichtung

vergleichsmässige Temperaturschichtung



Modellübersicht / Technische Daten



- Schema der Komponenten
- 1 Motor
 - 2 Motoraufsatz mit Schutzgitter
 - 3 Ventilatorflügel
 - 4 Aufhängelaschen
 - 5 Thermostat
 - 6 Schalter mit Thermostat und Relais
 - 7 Gehäuse aus Stahlblech
 - 8 Verstellbare Lamellen

Beispiel Geräteauswahl:

Raumvolumen	= 8000 m ³
Empfohlene Luftumwälzung	= 2 x 8000 m ³ = 16000 m ³
Montagehöhe	= 5 m
Gewähltes Modell, nach Volumenstrom	= ZE0154 0004
Volumenstrom vom Modell	= 4000 m ³ /h

$$\begin{aligned} \text{Anzahl Luftschichten} &= \frac{\text{Empf. Luftumwälzung}}{\text{Volumenstrom vom Modell}} \\ &= \frac{16000 \text{ m}^3}{4000 \text{ m}^3} \\ &= 4 \text{ Luftschichten} \end{aligned}$$

Luftschichten

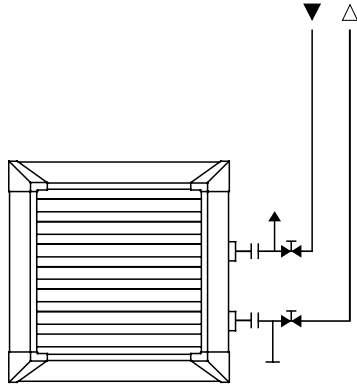
Art.-Nr.	Bau-grösse	Baulänge	Baubreite	Bautiefe	Aufhängepunkte		Motor-leistung Watt
		BL mm	B mm	BT mm	C mm	D mm	
ZE0154 0001	4	634	634	488	629	537	150
ZE0154 0002	4	634	634	488	629	537	75
ZE0154 0003	5	688	688	488	683	591	150
ZE0154 0004	5	688	688	488	683	591	75
ZE0154 0005	6	742	742	513	737	645	150
ZE0154 0006	6	742	742	513	737	645	75
ZE0154 0007	8	900	900	575	895	803	370
ZE0154 0008	9	1010	1010	595	1005	913	550

Art.-Nr.	Bau-grösse	Masse M kg	Lüfter-stufe	Drehzahl U/min	Luftmenge m ³ /h	Aufgenommene Leistung		Strom A	Installationshöhe m	Wirkungs-bereich m ²	Schalldruckpegel * dB(A)
						Leistung Watt	Watt				
ZE0154 0001	4	20	2	1400	3500	150	0,63	0,63	bis 7	100	61
ZE0154 0002	4	20	1	900	2500	75	0,30	0,30	bis 6	60	52
ZE0154 0003	5	23	2	1400	5500	150	0,63	0,63	bis 9	150	66
ZE0154 0004	5	23	1	900	4000	75	0,30	0,30	bis 8	90	56
ZE0154 0005	6	25	2	1400	7500	150	0,63	0,63	bis 12	200	69
ZE0154 0006	6	25	1	900	5200	75	0,30	0,30	bis 10	120	60
ZE0154 0007	8	33	1	900	11000	370	1,50	1,50	bis 15	300	67
ZE0154 0008	9	42	1	900	14000	550	1,73	1,73	bis 18	400	68

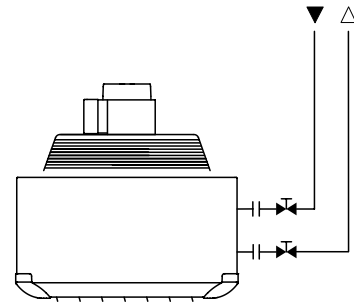
Hydraulischer Anschluss

DAB - Heißwasseranbindung

Vertikaler Durchfluss

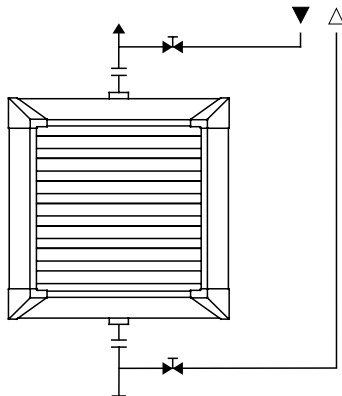


Horizontaler Durchfluss

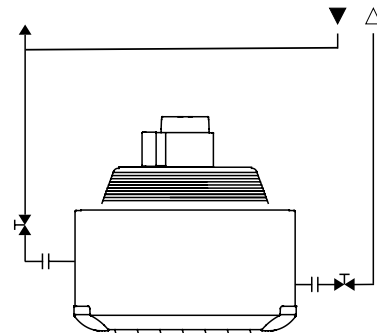


DAA - Heißwasseranbindung

Vertikaler Durchfluss

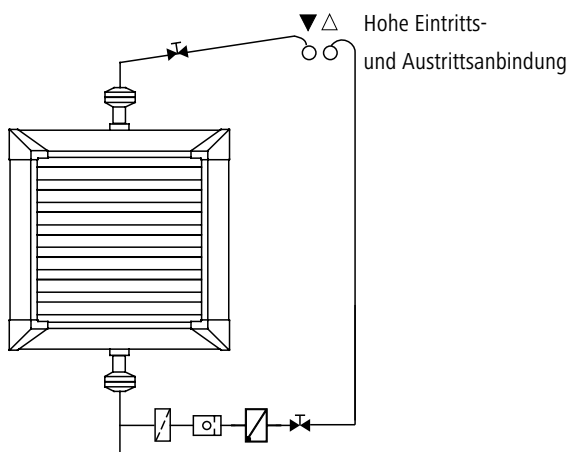


Horizontaler Durchfluss

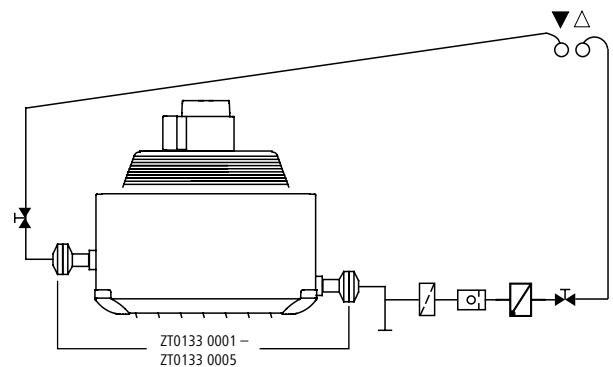


DAA - Dampfanbindung

Vertikaler Durchfluss



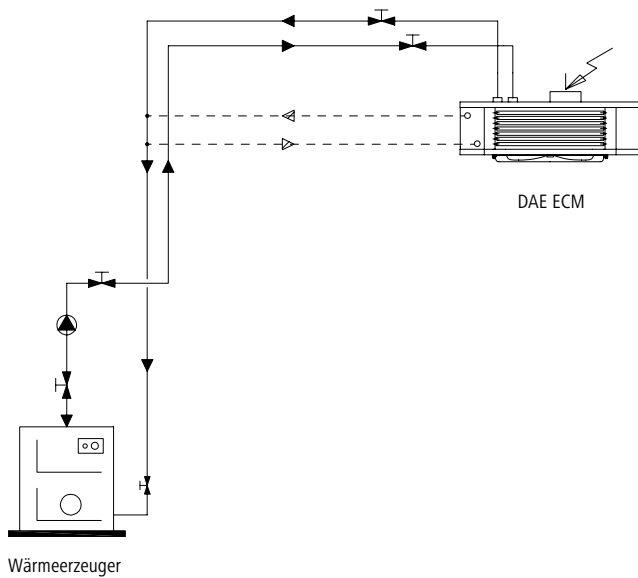
Horizontaler Durchfluss



DAE ECM Heißwasseranbindung

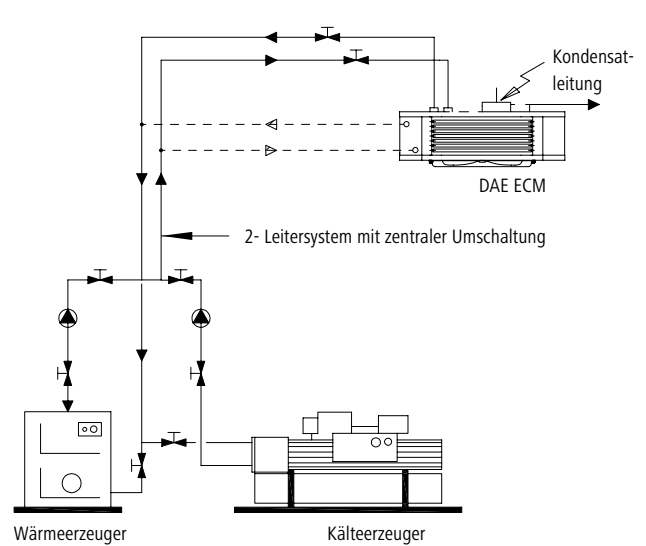
- Für die Anbindung ans Leitungsnetz stehen zwei Anschlussvarianten zur Verfügung:
 - deckenseitige oder
 - seitliche Anschlüsse
- Werksseitig mit deckenseitigen Anschlüssen ausgeliefert
 - seitliche Anschlüsse mit Blindstopfen verschlossen
- In der Grafik werden beide Anschlussvarianten parallel dargestellt!

DAE ECM - Heizen



DAE ECM - Heizen und Kühlen

(nur im 2-Leiter System möglich)



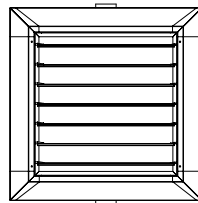
Elektrischer Anschluss

Elektrischer Anschluss DAB und DAA

- Der Reparaturschalter ist für die Montage direkt am Lufterhitzer und muss separat bestellt werden
- Es kann zwischen drei Schaltern / Reglern in verschiedenen Ausstattungsstufen gewählt werden
- Es empfiehlt sich, für den manuellen Schalter 2-Positionen (ZE0150 0001) ein Thermostat mitzubestellen
- Der optionale Anlegefühler dient als Mindesttemperaturfühler, d.h., wenn die Vorlauftemperatur unter 35 °C sinkt, schaltet der Regler den Lufterhitzer ab. Damit sollen unangenehme, als kalt empfundene Luftbewegungen verhindert werden
- Die max. Stromaufnahme aller Schalter/ Regler beträgt 9 A

Asynchron Motoren 400 V

Lufterhitzer Ebene



Regler und Schalter Ebene



Fühler und Thermostat Ebene

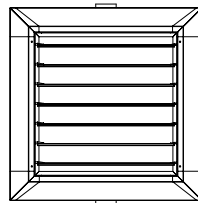


Elektrischer Anschluss DAA ECM

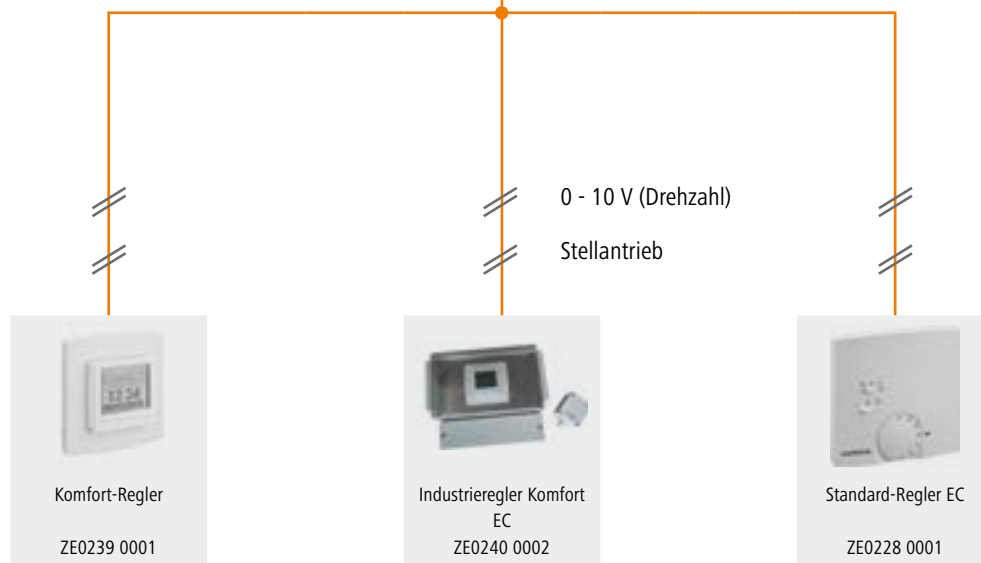
- Es kann zwischen drei Reglern in verschiedenen Ausstattungsstufen gewählt werden
- Bei dem Industrieregler Komfort EC (ZE0140 0002) ist ein externer Temperaturfühler (IP65) im Lieferumfang enthalten
- Der optionale Anlegefühler dient als Mindesttemperaturfühler, d.h., wenn die Vorlauftemperatur unter 35 °C sinkt, schaltet der Regler den Lufterhitzer ab. Damit sollen unangenehme, als kalt empfundene Luftbewegungen verhindert werden
- Die max. Stromaufnahme aller drei Regler beträgt bei 0 - 10 V, 5 mA

EC Motoren 230 V

Lufterhitzer Ebene



Regler / und Schalter Ebene



Fühler und Thermostat Ebene



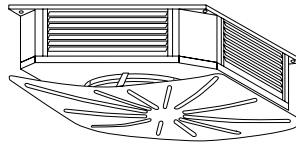
Elektrischer Anschluss

Elektrischer Anschluss DAE ECM

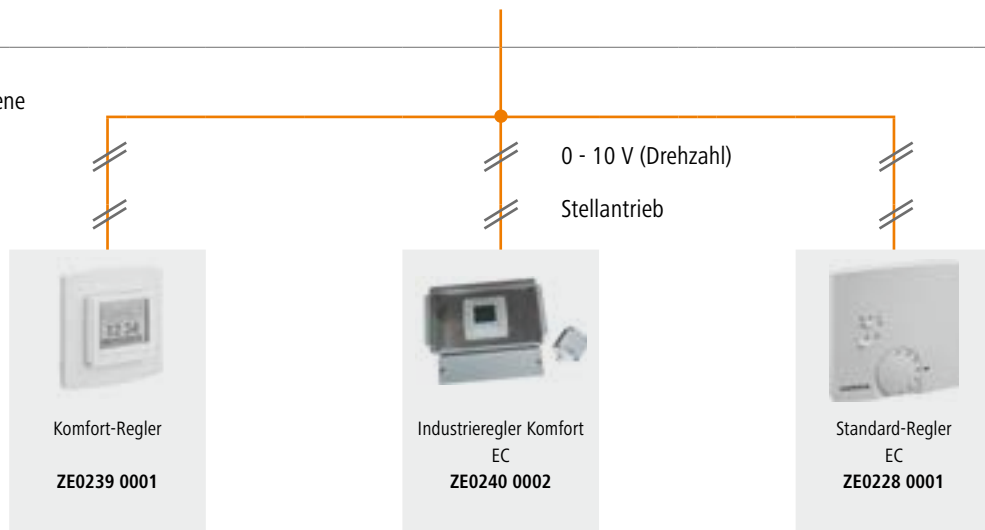
- Spannungsversorgung vom DAE und von den Reglern jeweils 230 V / 50 Hz
- Beim Industrieregler Komfort EC ist ein externer Temperaturfühler bereits inklusive
- Zentrale Abschaltung / Eco Betrieb beim Standard-Regler nur über einen Öffner Kontakt
- Ausgangssignal 0 - 10 V (5 mA) zur Ansteuerung der Ventilatorumdrehzahl

EC Motoren 230 V

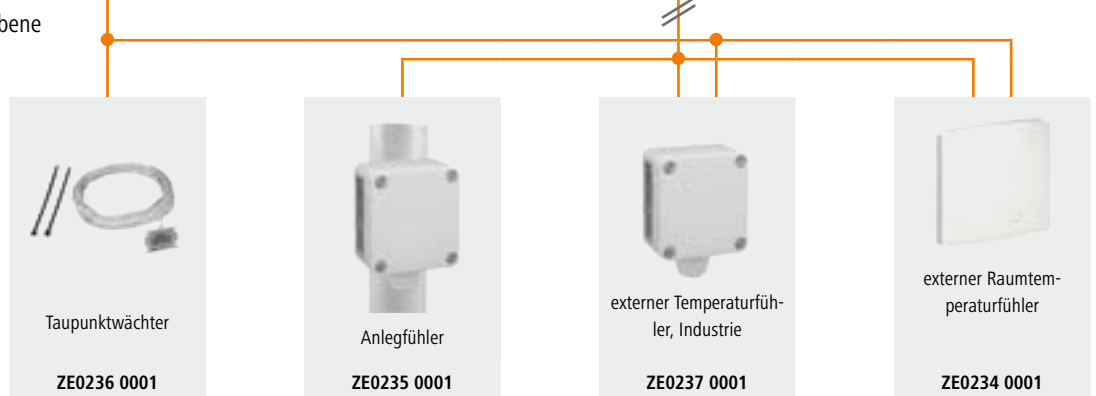
Luftheritzer Ebene

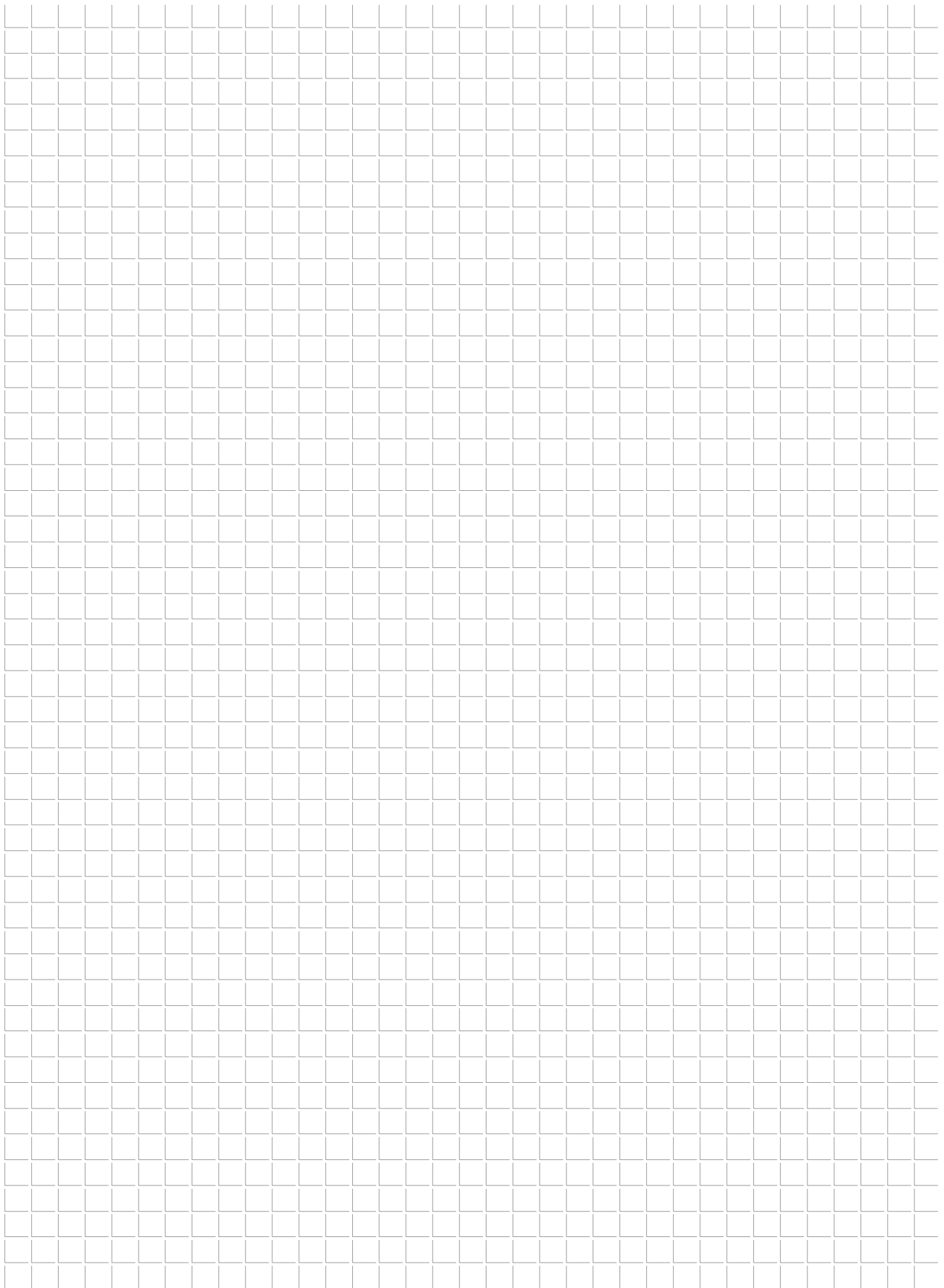


Regler / und Schalter Ebene

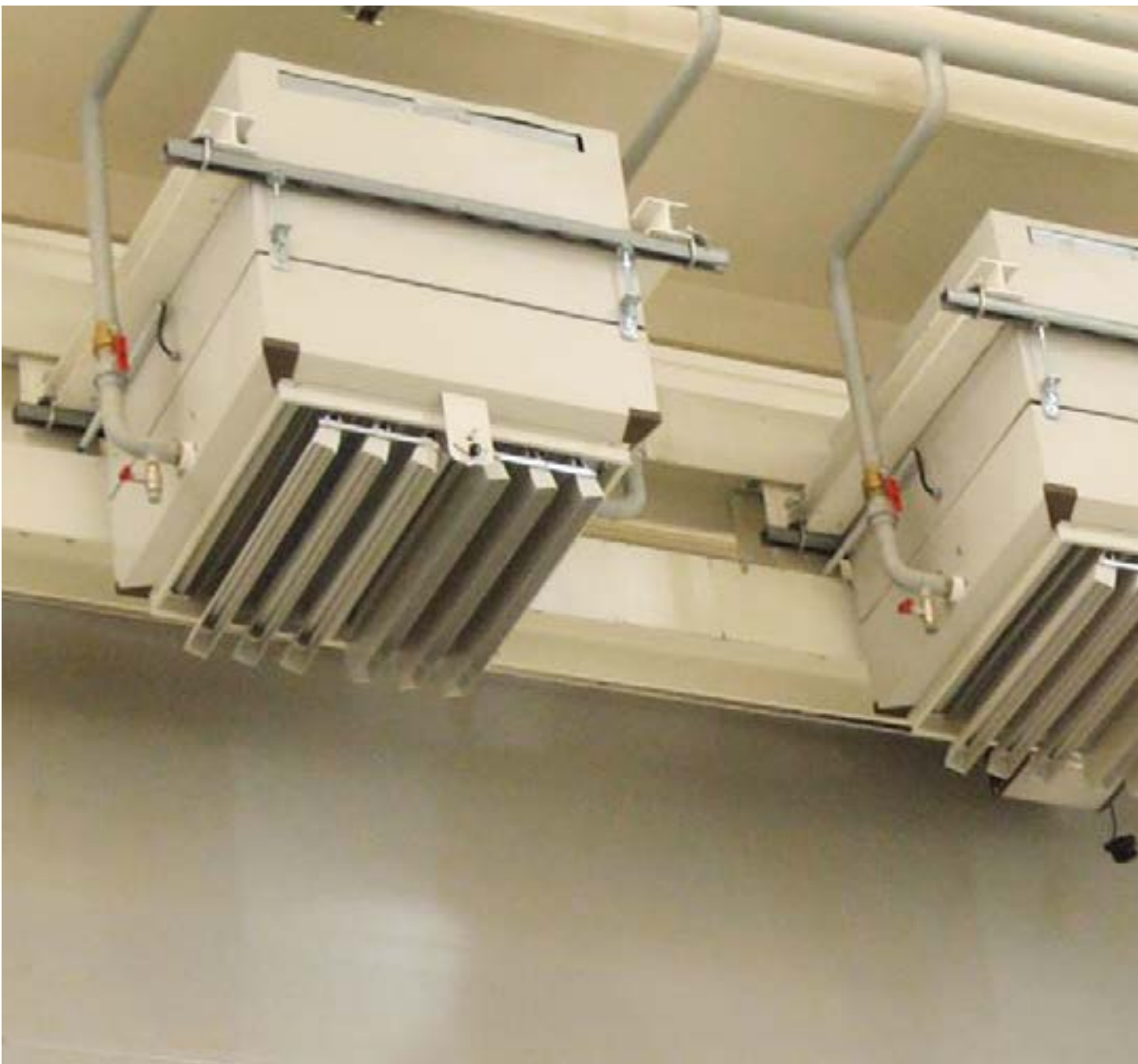


Fühler und Thermostat Ebene





Zubehör





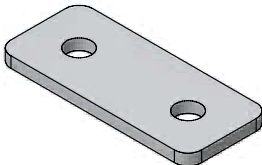
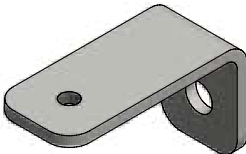

In diesem Kapitel finden Sie:

- Wand- und Deckenbefestigung
- Deckenbefestigung
- Steuerungs- und Regelungstechnik
- Ventiltechnik
- Luftauslässe
- Induktionsjalousien
- Steuerung für Induktionsjalousie
- Luftentschichter

Wand- und Deckenbefestigung

Abbildung	Beschreibung	Artikel Modell Bestellcode 131	Preis EUR	entspricht Modell							
				DAB	DAA ECM	DAA	DAE ECM	DAT			
Konsolenhalterung											
<p>Konsolenhalterung für Lufterhitzer</p> <ul style="list-style-type: none"> ■ Zur Wand- und Deckenbefestigung ■ Kompletter Satz 	Baugröße	A [mm]	B [mm]	C [mm]	D [mm]						
	1	340	442	157,5	405	ZB0386 0001	115,10 / Stück	●	●	●	●
	2	340	496	184,5	459	ZB0386 0002	115,61 / Stück	●	●	●	●
	3	340	550	211,5	513	ZB0386 0003	115,61 / Stück	●	●	●	●
	4	390	604	238,5	567	ZB0386 0004	117,12 / Stück	●	●	●	●
	5	390	658	265,5	621	ZB0386 0005	117,12 / Stück	●	●	●	●
	6	390	712	292,5	675	ZB0386 0006	117,59 / Stück	●	●	●	●
	7	520	763	318,0	726	ZB0386 0007	149,78 / Stück	●	●	●	●
	8	520	870	371,5	833	ZB0386 0008	150,78 / Stück	●	●	●	●
	9	520	980	426,5	943	ZB0386 0009	151,78 / Stück	●	●	●	●
	10	520	1087	480,0	1050	ZB0386 0010	153,28 / Stück	●	●	●	●

Deckenbefestigung

Abbildung	Beschreibung	Artikel Modell Bestellcode 131	Preis EUR	entspricht Modell				
				DAB	DAA ECM	DAA	DAE ECM	DAT
Laschenset für Deckenmontage								
	<p>Laschenset für Deckenbefestigung</p> <ul style="list-style-type: none"> Zur Verwendung bei Lufterhitzer DAA, DAA ECM und DAB, alle Grössen Zur Aufhängung des Lufterhitzers an einer Gliederkette mit Karabiner 1 Set = 4 Stück 							
		ZB0385 0001	9,02 / Set	●	●	●		●
Winkelset für Deckenbefestigung								
	<p>Winkelset für Deckenbefestigung</p> <ul style="list-style-type: none"> Zur Verwendung bei Lufterhitzer DAA, DAA ECM und DAB, alle Grössen Zur Aufhängung des Lufterhitzers an einer Gewindestange (M10) 1 Set = 4 Stück 							
		ZB0385 0002	32,31 / Set	●	●	●		●
Montagekit für Deckenbefestigung - KAE								
	<p>Deckenmontagesatz für DAE Lufterhitzer Baugröße 1 - 4</p> <p>Bestehend aus:</p> <ul style="list-style-type: none"> 4 Schraubösen für M8 4 Schrauben M8 x 16 4 Unterlegscheiben für Schrauben M8 							
		ZB0397 0001	29,14 / Stück				●	

Steuerungs- und Regelungstechnik



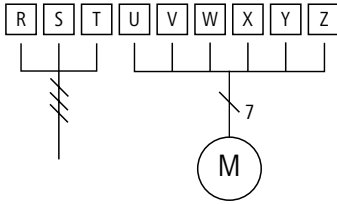

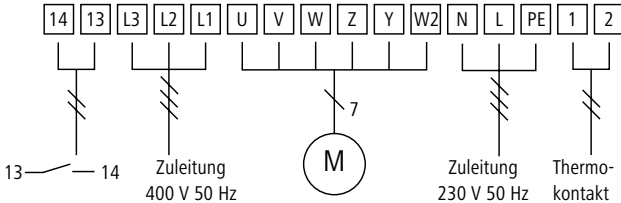




Abbildung	Beschreibung	Artikel Modell Bestellcode 13 I	Preis EUR	entspricht Modell				
				DAB	DAA ECM	DAA	DAE ECM	DAT
Reparaturschalter Ein / Aus								
	Reparaturschalter <ul style="list-style-type: none"> ■ Schalter für 400 V Lufterhitzer, trennt allpolig, zur Montage am Lufterhitzer ■ 8-polig ■ Ermöglicht die einzelne Abschaltung von Lufterhitzern ■ Abschließbar 							
		ZE0152 0001	195,48 / Stück	●	●	●		
Umschalter einfach - DSS								
	2- Stufen Schalter für Lufterhitzer mit 400 V Drehstrommotoren <ul style="list-style-type: none"> ■ 4 / 6-polig ■ 6 / 8-polig ■ Wahl von 2 Ventilator Drehzahlen durch Stern- Dreieckumschaltung ■ Max. Schaltleistung: 9 A ■ 3 ~ 400 V / 50 Hz 							
		ZE0149 0001	90,98 / Stück	●	●	●		
								
Manueller Schalter 2-Positionen - BS 2S								
	2- Stufen Schalter für Lufterhitzer mit 400 V Drehstrommotoren <ul style="list-style-type: none"> ■ 4 / 6-polig ■ 6 / 8-polig ■ Mit Überhitzungsschutz ■ Optional: Thermostat Anbindung ■ Wahl von 2 Ventilator Drehzahlen durch Stern- Dreieckumschaltung ■ Max. Schaltleistung: 9 A ■ 3 ~ 400 V / 50 Hz 							
		ZE0150 0001	400,57 / Stück	●	●	●		
								

Abbildung	Beschreibung	Artikel Modell Bestellcode I 3 I	Preis EUR	entspricht Modell				
				DAB	DAA ECM	DAA	DAE ECM	DAT
Industriethermostat, außen Einstellung / JET-40								
	Industriethermostat mit Temperaturwahrad, außen Regelung oder Überwachung der Temperatur im industriellen Bereich Technische Daten: <ul style="list-style-type: none"> ■ Schutzart IP54 ■ 24 - 230 VAC ■ 15(8)A, Wechslerkontakt ■ Temperaturbereich 0 °C bis 35 °C 							
		ZE0231 0001	197,55 / Stück	●	●	●	●	●
Industriethermostat, innen Einstellung / JET-40 F								
	Industriethermostat mit Temperaturwahrad, innen ■ Regelung oder Überwachung der Temperatur im industriellen Bereich Technische Daten: <ul style="list-style-type: none"> ■ Schutzart IP54 ■ 24 - 230 V ■ 15(8) A, Wechslerkontakt ■ Temperaturbereich 0 °C bis 35 °C 							
		ZE0232 0001	195,81 / Stück	●	●	●	●	●
Externer Temperaturfühler, Industrie / AF-2								
	Externer Temperaturfühler in Industrieausführung ■ NTC 47 kΩ ■ Schutzart: IP65 (Feuchtraum geeignet) ■ Ist bei den Industrieregeln Komfort bereits enthalten							
		ZE0237 0001	54,96 / Stück	●	●	●	●	●
Externer Temperaturfühler, Industrie / AF-2								
	Rohranlegefühler als Change-Over-Fühler ■ NTC 47 kΩ ■ Schutzart: IP65 (Feuchtraum geeignet)							
		ZE0235 0001	67,01 / Stück	●	●	●	●	●

Steuerungs- und Regelungstechnik




Abbildung	Beschreibung	Artikel Modell Bestellcode 131	Preis EUR	entspricht Modell				
				DAB	DAA ECM	DAA	DAE ECM	DAT
Komfort-Unterputzregler 230 V / KTRRUu-G01								
	<p>Arbonia Komfort-Unterputzregler zur Heiz- / Kühlregelung von 2- und 4-Rohrsystemen in Hotel-, Wohn- und Geschäftsräumen</p> <ul style="list-style-type: none"> ■ Nur für Version ohne Fernbedienung und ohne MB-Platine ■ Intelligente Regelung mit Lernfunktion ■ Regelung durch dynamische Lüfteransteuerung ■ Zeitschaltuhr mit Wochenprogramm, Absenktemperatur einstellbar ■ Bedienung komfortabel und zeitlos über drucksensitive Taster ■ Anzeige einstellbar: Datum und Uhrzeit, Soll- und Isttemperatur oder beides ■ Anzeige bei Kühlbetrieb mit dezenter blauer LED im Display und roter LED beim Heizbetrieb ■ Interner NTC Temperaturfühler vorhanden, Gewichtung zu einem optionalen externen Fühler einstellbar ■ Bis zu 5 Ventilstellantriebe pro Ausgang ansteuerbar (NO oder NC wählbar) ■ Verschiedene Menüebenen (z.B. für den Hoteleinsatz) ■ Betriebsspannung 230 V <p>Eingänge:</p> <ul style="list-style-type: none"> ■ I1 für: <ul style="list-style-type: none"> – Externer Temperaturfühler 47 KΩ, – Taupunktsensor oder – Zentral-Aus bzw. Zentral-Eco-Absenkung ■ I2 für <ul style="list-style-type: none"> – Vorlaufanlegefühler als Mindesttemperaturfühler 47 KΩ – Vorlaufanlegefühler als Change Over 47 KΩ (bei 2-Leiter Anlagen) <p>Ausgänge:</p> <ul style="list-style-type: none"> ■ O1 für: <ul style="list-style-type: none"> – Stellantrieb 230 V (Heizen) oder – Stellantrieb 230 V (Heizen, Kühlen) (bei 2-Leiter Anlagen) ■ O2 für: <ul style="list-style-type: none"> – Stellantrieb 230 V (Kühlen) oder – Ausgang für Zentral Eco oder Zentral Aus (Pumpen, Kesselansteuerung) ■ O3 für: <ul style="list-style-type: none"> – 0 - 10 V Ausgang, Lüfter oder Mischeransteuerung 							
		ZE0239 0001	393,40 / Stück	●			●	

Abbildung	Beschreibung	Artikel Modell Bestellcode I 3 I	Preis EUR	entspricht Modell				
				DAB	DAA ECM	DAA	DAE ECM	DAT
Komfort-Unterputzregler 24 V / KTRRUu-G02								
	<p>Arbonia Komfort-Unterputzregler zur Heiz- / Kühlregelung von 2- und 4-Rohrsystemen in Hotel-, Wohn- und Geschäftsräumen</p> <ul style="list-style-type: none"> ■ Nur für Version ohne Fernbedienung und ohne MB-Platine ■ Intelligente Regelung mit Lernfunktion ■ Regelung durch dynamische Lüfteransteuerung ■ Zeitschaltuhr mit Wochenprogramm, Absenkttemperatur einstellbar ■ Bedienung komfortabel und zeitlos über drucksensitive Taster ■ Anzeige einstellbar: Datum und Uhrzeit, Soll- und Isttemperatur oder beides ■ Anzeige bei Kühlbetrieb mit dezenter blauer LED im Display und roter LED beim Heizbetrieb ■ Interner NTC Temperaturfühler vorhanden, Gewichtung zu einem optionalen externen Fühler einstellbar ■ Bis zu 5 Ventilstellantriebe pro Ausgang ansteuerbar (NO oder NC wählbar) ■ Verschiedene Menüebenen (z.B. für den Hoteleinsatz) ■ Betriebsspannung: 24 V AC / DC, Schutzkleinspannung ■ Schaltvermögen: je 3 (0,5) A / 24 V AC/DC, max. 5 Ventilantriebe je Ausgang <p>Eingänge:</p> <ul style="list-style-type: none"> ■ I1 für: <ul style="list-style-type: none"> – Externer Temperaturfühler 47 KΩ, – Taupunktsensor oder – Zentral-Aus bzw. Zentral-Eco-Absenkung ■ I2 für <ul style="list-style-type: none"> – Vorlaufanlegefühler als Mindesttemperaturfühler 47 KΩ – Vorlaufanlegefühler als Change Over 47 KΩ (bei 2-Leiter Anlagen) <p>Analoger Ausgang:</p> <ul style="list-style-type: none"> ■ O1 für: <ul style="list-style-type: none"> – 0 - 10 V (SELV), max. 5 mA zur Lüfteransteuerung 							
		ZE0239 0002	393,40 / Stück		●		●	

Steuerungs- und Regelungstechnik

Abbildung	Beschreibung	Artikel Modell Bestellcode 131	Preis EUR	entspricht Modell				
				DAB	DAA ECM	DAA	DAE ECM	DAT
Industrieregler Komfort 400V AC - KTRRUu -I 01								
	<p>Arbonia Industrieregler Komfort AC zur Heizregelung von 2- Rohrsystemen in Industrie- und Gewerbehallen.</p> <ul style="list-style-type: none"> ■ Regler in einem unverwüstlichen Industriegehäuse, Schutzart IP65 ■ Intelligente Regelung mit Lernfunktion ■ Zeitschaltuhr mit Wochenprogramm, mit Absenkung ■ Mit integriertem Ein/ Aus Schalter ■ Max. Stromaufnahme 9 A ■ Bedienung komfortabel und zeitlos über drucksensitive Taster ■ Anzeige einstellbar: Datum und Uhrzeit, Soll- und Isttemperatur oder beides ■ Anzeige bei Heizbetrieb mit roter LED ■ Inklusive externer Temperaturfühler IP65 ■ Bis zu 5 Ventilstellantriebe ansteuerbar ■ Verschiedene Menüebenen (Bediener-, Experten Menü) <p>Eingänge:</p> <ul style="list-style-type: none"> ■ I1 für: <ul style="list-style-type: none"> – Externer Temperaturfühler (inklusive) ■ I2 für: <ul style="list-style-type: none"> – Vorlaufanlegefühler als Mindesttemperaturfühler (Zubehör) <p>Ausgänge:</p> <ul style="list-style-type: none"> ■ O1 für: <ul style="list-style-type: none"> – Stellantrieb 230 V; 3 (0,5) A ■ O2 für: <ul style="list-style-type: none"> – Ausgang für Zentral Eco oder Zentral Aus (Pumpen, Kesselansteuerung) 							
			ZE0240 0001	1166,39 / Stück	●	●	●	

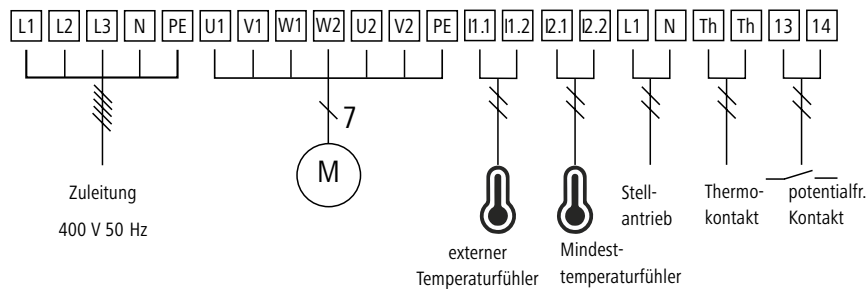

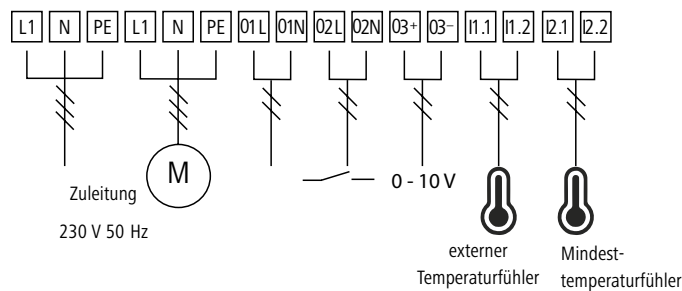


Abbildung	Beschreibung	Artikel Modell Bestellcode I 3 I	Preis EUR	entspricht Modell				
				DAB	DAA ECM	DAA	DAE ECM	DAT
Industrieregler Komfort EC/ 0-10V - KTRRUu-102								
	<p>Arbonia Industrieregler Komfort EC / 0 - 10 V zur Heizregelung von 2 Rohr- systemen in Industrie- und Gewerbehallen.</p> <ul style="list-style-type: none"> ■ Regler in einem unverwüstlichen Industriegehäuse, Schutzart IP65 ■ Intelligente Regelung mit Lernfunktion ■ Regelung durch dynamische Lüfteransteuerung ■ Zeitschaltuhr mit Wochenprogramm, mit Absenkung ■ Bedienung komfortabel und zeitlos über drucksensitive Taster ■ Anzeige einstellbar: Datum und Uhrzeit, Soll- und Isttemperatur oder beides ■ Anzeige bei Kühlbetrieb mit dezenter blauer LED im Display und roter LED beim Heizbetrieb ■ Inklusive externer Temperaturfühler IP65 ■ Bis zu 5 Ventilstellantriebe pro Ausgang ansteuerbar ■ Verschiedene Menüebenen (Bediener-, Experten Menü) <p>Eingänge:</p> <ul style="list-style-type: none"> ■ I1 für: <ul style="list-style-type: none"> – Externer Temperaturfühler ■ I2 für: <ul style="list-style-type: none"> – orlaufanlegefühler als Mindesttemperaturfühler und Zubehör <p>Ausgänge:</p> <ul style="list-style-type: none"> ■ O1 für: <ul style="list-style-type: none"> – Stellantrieb 230 V; 3 (0,5) A ■ O2 für: <ul style="list-style-type: none"> – Ausgang für Zentral Eco oder Zentral Aus (Pumpen, Kesselansteuerung) ■ O3 für: <ul style="list-style-type: none"> – 0 - 10 V (5,0 mA) Ausgang, für Lüfter 							
			ZE0240 0002	941,33 / Stück	●	●		



Steuerungs- und Regelungstechnik





Abbildung	Beschreibung	Artikel Modell Bestellcode 131	Preis EUR	entspricht Modell				
				DAB	DAA ECM	DAA	DAE ECM	DAT
Standard-Aufputzregler EC 230V - KTRRB-117.169								
	Standard-Aufputzregler für EC Fan Coils <ul style="list-style-type: none"> 0 - 10 V (5,0 mA) Lüfterausgang Interner Temperaturfühler: NTC 47 kΩ Externer Temperaturfühler optional: NTC 47 kΩ Schutzart: IP30 (Gewerbeanwendung) Zentraler ECO-Eingang (DIP) Drei Drehzahlstufen und Automatikdrehzahl Temperaturwahlrad Frostschutzfunktion immer gewährleistet Lüfterbetriebsart permanent oder ausschaltverzögert wählbar (DIP) Automatische Change-Over-Umschaltung 							
		ZE0228 0001	274,83 / Stück		●		●	
Externer Raumtemperaturfühler / BTF2-C47-0000								
	Externer Temperaturfühler <ul style="list-style-type: none"> Fühler: NTC 47 kΩ Aufputz/ Wandmontage Super flach Elektrischer Anschluss <ul style="list-style-type: none"> Schraubklemmen 0,33 mm² - 1,5 mm² 							
		ZE0234 0001	62,21 / Stück				●	
Wandsteuerung automatisch - TMB								
	<ul style="list-style-type: none"> Automatisches Raumbediengerät mit Display Für den Einsatz mit Modbus Platine 3 Drehzahlstufen, zusätzlich automatische Drehzahl Ein-Aus-Taster Manuelle und automatische Change-Over-Umschaltung Zusätzliche Betriebswahl, nur Lüften Integrierte Zeitschaltuhr mit Wochenprogramm Raumbediengerät für ModBus RTU Anbindung mit RS485 Wahlmöglichkeit der Priorität der Temperaturschalter über DIP Schalter Für den Einsatz mit elektronischem Filter und elektrischer Zusatzheizung geeignet Schutzart: IP20 							
		ZE0215 0002	153,28 / Stück				●	

Abbildung	Beschreibung	Artikel Modell Bestellcode 3	Preis EUR	entspricht Modell						
				DAB	DAA ECM	DAA	DAE ECM	DAT		
	<p>Regelungsplatine für MB-Steuerung</p> <p>Regelungsplatine für ModBus RTU Steuerung</p> <ul style="list-style-type: none"> ■ Für Wandsteuerung T-MB und Fernbedienung RT03 ■ Für den Einsatz in DAE Lufterhitzern ■ Dient als Schnittstelle Lufterhitzer - Steuerung - GLT ■ Für ModBus RTU nach der Master/ Slave Logik <p>Eingänge:</p> <ul style="list-style-type: none"> ■ T1 = Lufttemperaturfühler ■ T2 = Change-Over-Fühler (ZE0208 0001) ■ T3 = Mindesttemperaturfühler (Heiz- und Kühlkreis) (ZE0201 0002) <p>Ausgänge:</p> <ul style="list-style-type: none"> ■ Stellantrieb Heizen 230 V ■ Stellantrieb Kühlen 230 V ■ Ausgang für elektronischen Filter oder elektrische Zusatzheizung ■ Für internen BUS nach Master-Slave-Logik (dadurch ist der Einsatz mehrerer Fan Coil an einer Steuerung möglich) <p>BUS:</p> <ul style="list-style-type: none"> ■ RS 485 <p>Potentialfreie Kontakte:</p> <ul style="list-style-type: none"> ■ Für Change Over Signal ■ Für Fensterkontakt/ Anwesenheitssensor o.Ä. ■ Ein weiterer Kontakt der wahlweise (über DIP Schalter) stromlos offen oder stromlos geschlossen ist <p>0 - 10 V Ausgang für EC-Motoren Über 10 DIP Schalter sind verschiedenste detaillierte Einstellungen möglich 230 V / 50 Hz Netzspannung</p>									
		Montiert	MBE-M	ZE0206 0003	401,06 / Stück					●
		Nicht Montiert	MBE-S	ZE0206 0004	349,78 / Stück					●

Ventiltechnik

Abbildung	Beschreibung	Artikel Modell Bestellcode I 3 I	Preis EUR	entspricht Modell				
				DAB	DAA ECM	DAA	DAE ECM	DAT
Flanschanschluß								
	<ul style="list-style-type: none"> Flanschanschluß für DAA Lufterhitzer <ul style="list-style-type: none"> Gegenflansch, Dichtung bauseits PN16 <p>Einsatzgrenzen:</p> <ul style="list-style-type: none"> P_{max} für Dampf: 10 bar T_{max}: 170 °C 							

Abbildung	Beschreibung	Baugröße	Artikel Modell Bestellcode I 3 I	Preis EUR	entspricht Modell				
					DAB	DAA ECM	DAA	DAE ECM	DAT
3-Wege-Anschluss-Set - V3ES									
	<ul style="list-style-type: none"> Motorisches 3-Wegeventil für DAE ECM Lufterhitzer <ul style="list-style-type: none"> Zum Anschluss von oben Nicht absperbar Stromlos geschlossen Nicht montiert, mit Anschlusset zur Montage <p>Technische Daten:</p> <ul style="list-style-type: none"> Anschluss: Hauptregister: ¾" IG Kvs-Wert: 4,7 max. Wassertemperatur 110 °C max. Glykolanteil: 50 % Betriebsspannung: 230 V / 50 Hz Leistungsaufnahme: 18 W IP43 Öffnungszeit: ca. 3 Min. 								



Abbildung	Beschreibung	Abmessungen Baugröße Bestellcode 1 4	Artikel Modell Bestellcode 1 3	Preis EUR	entspricht Modell				
					DAB	DAA ECM	DAA	DAE ECM	DAT
2-Wege-Ventil mit Stellantrieb 3/4" - VA2V-3/4"									
	<ul style="list-style-type: none"> Motorisches 2-Wegeventil, 3/4" – mit ein-aus Stellantrieb – Stromlos geschlossen – ohne Federrücklauf <p>Technische Daten:</p> <ul style="list-style-type: none"> Anschluss: 3/4" KVS-Wert: 30 min. Wassertemperatur 15 °C max. Wassertemperatur 90 °C Betriebsspannung: 230 V / 50 Hz Leistungsaufnahme: 9 W IP44 								
		G 3/4"	ZV0123 0001	353,83 / Stück					●
2-Wege-Ventil mit Stellantrieb 1" - VA2V-1"									
	<ul style="list-style-type: none"> Motorisches 2-Wegeventil, 1" – mit ein-aus Stellantrieb – Stromlos geschlossen – ohne Federrücklauf <p>Technische Daten:</p> <ul style="list-style-type: none"> Anschluss: 1" KVS-Wert: 50 min. Wassertemperatur 15 °C max. Wassertemperatur 90 °C Betriebsspannung: 230 V / 50 Hz Leistungsaufnahme: 9 W IP44 								
		G 1"	ZV0123 0002	415,62 / Stück					●
3-Wege-Ventil mit Stellantrieb 3/4" - VA3V-3/4"									
	<ul style="list-style-type: none"> Motorisches 3-Wegeventil, 3/4", mit Stellantrieb – Stromlos geschlossen – ohne Federrücklauf <p>Technische Daten:</p> <ul style="list-style-type: none"> Anschluss: 3/4" KVS-Wert: 8,5 min. Wassertemperatur 15 °C max. Wassertemperatur 90 °C Betriebsspannung: 230 V / 50 Hz Leistungsaufnahme: 9 W IP44 								
		G 3/4"	ZV0123 0003	422,17 / Stück					●

Luftauslässe



Abbildung	Beschreibung	Artikel Modell Bestellcode I 3 I	Preis EUR	entspricht Modell					
				DAB	DAA ECM	DAA	DAE ECM	DAT	
Luftlenkjalousie - AD									
	Doppelreihige Luftauslasslamellen ■ Für Lufterhitzer DAA, DAA ECM, DAB ■ Zur Verteilung der Ausblasluft in 4 Richtungen ■ Wird einfach versetzt auf die am Lufterhitzer vorhandene Luftauslasslamellenreihe montiert ■ Luftleitlamellen verstellbar, aus profiliertem und lackiertem Stahlblech, strömungstechnisch optimiert geformt ■ Luftleitlamellen sind mit einem hochwertigen Federsystem schwenkbar und vibrationshemmend gelagert ■ Für alle Baugrößen								
		Baugröße							
		1	ZA0118 0001	124,15 / Stück	●	●	●	●	●
		2	ZA0118 0002	138,70 / Stück	●	●	●	●	●
		3	ZA0118 0003	152,77 / Stück	●	●	●	●	●
		4	ZA0118 0004	169,88 / Stück	●	●	●	●	●
		5	ZA0118 0005	183,45 / Stück	●	●	●	●	●
		6	ZA0118 0006	201,02 / Stück	●	●	●	●	●
		7	ZA0118 0007	226,14 / Stück	●	●	●	●	●
		8	ZA0118 0008	256,35 / Stück	●	●	●	●	●
	9	ZA0118 0009	312,61 / Stück	●	●	●	●	●	
	10	ZA0118 0010	331,71 / Stück	●	●	●	●	●	
Vier Seiten Auslass - AW4									
	4-Seiten-Auslass ■ Für Lufterhitzer DAA, DAA ECM, DAB ■ Nur für die Deckenmontage, bei niedrigen Montagehöhen (bis 3 m) ■ Zur vertikalen Verteilung der Ausblasluft in 4 Richtungen, verhindert das Ausblasen der Luft nach unten ■ Luftleitlamellen verstellbar ■ Weiß lackiertes Metallgehäuse ■ Für alle Baugrößen								
		Baugröße							
		1	ZA0119 0001	191,48 / Stück	●	●	●	●	●
		2	ZA0119 0002	207,57 / Stück	●	●	●	●	●
		3	ZA0119 0003	224,66 / Stück	●	●	●	●	●
		4	ZA0119 0004	240,73 / Stück	●	●	●	●	●
	5	ZA0119 0005	256,83 / Stück	●	●	●	●	●	
	6	ZA0119 0006	273,89 / Stück	●	●	●	●	●	

Abbildung	Beschreibung	Artikel Modell Bestellcode I 3 I	Preis EUR	entspricht Modell																																																																																										
				DAB	DAA ECM	DAA	DAE ECM	DAT																																																																																						
Pyramidenstumpfdüse - ATP																																																																																														
	Pyramidenstumpfdüse ■ Für in größere Höhe installierte Luftheizer mit vertikaler Wärmeverteilung geeignet (höher 6 m)																																																																																													
	<table border="1"> <thead> <tr> <th>A</th> <th>B</th> <th>C</th> <th>Installationshöhe [m]</th> <th>Masse [kg]</th> <th>Baugröße</th> <th></th> <th></th> </tr> </thead> <tbody> <tr> <td>336</td> <td>250</td> <td>250</td> <td>3,5 - 4,5</td> <td>2,9</td> <td>1</td> <td>ZA0174 0001</td> <td>102,10 / Stück</td> </tr> <tr> <td>390</td> <td>250</td> <td>250</td> <td>4,5 - 5,0</td> <td>3,1</td> <td>2</td> <td>ZA0174 0002</td> <td>110,60 / Stück</td> </tr> <tr> <td>444</td> <td>300</td> <td>300</td> <td>5,0 - 5,5</td> <td>3,9</td> <td>3</td> <td>ZA0174 0003</td> <td>127,61 / Stück</td> </tr> <tr> <td>498</td> <td>300</td> <td>300</td> <td>6,0 - 6,5</td> <td>4,7</td> <td>4</td> <td>ZA0174 0004</td> <td>148,00 / Stück</td> </tr> <tr> <td>552</td> <td>350</td> <td>350</td> <td>6,5 - 7,0</td> <td>5,5</td> <td>5</td> <td>ZA0174 0005</td> <td>161,64 / Stück</td> </tr> <tr> <td>606</td> <td>350</td> <td>350</td> <td>7,0 - 8,0</td> <td>6,0</td> <td>6</td> <td>ZA0174 0006</td> <td>173,27 / Stück</td> </tr> <tr> <td>657</td> <td>450</td> <td>450</td> <td>7,5 - 8,5</td> <td>6,2</td> <td>7</td> <td>ZA0174 0007</td> <td>210,71 / Stück</td> </tr> <tr> <td>764</td> <td>450</td> <td>450</td> <td>9,5 - 10,5</td> <td>6,9</td> <td>8</td> <td>ZA0174 0008</td> <td>255,23 / Stück</td> </tr> <tr> <td>874</td> <td>600</td> <td>600</td> <td>11,5 - 12,5</td> <td>7,7</td> <td>9</td> <td>ZA0174 0009</td> <td>338,57 / Stück</td> </tr> <tr> <td>981</td> <td>600</td> <td>600</td> <td>12,5 - 13,5</td> <td>8,5</td> <td>10</td> <td>ZA0174 0010</td> <td>372,60 / Stück</td> </tr> </tbody> </table>	A	B	C	Installationshöhe [m]	Masse [kg]	Baugröße			336	250	250	3,5 - 4,5	2,9	1	ZA0174 0001	102,10 / Stück	390	250	250	4,5 - 5,0	3,1	2	ZA0174 0002	110,60 / Stück	444	300	300	5,0 - 5,5	3,9	3	ZA0174 0003	127,61 / Stück	498	300	300	6,0 - 6,5	4,7	4	ZA0174 0004	148,00 / Stück	552	350	350	6,5 - 7,0	5,5	5	ZA0174 0005	161,64 / Stück	606	350	350	7,0 - 8,0	6,0	6	ZA0174 0006	173,27 / Stück	657	450	450	7,5 - 8,5	6,2	7	ZA0174 0007	210,71 / Stück	764	450	450	9,5 - 10,5	6,9	8	ZA0174 0008	255,23 / Stück	874	600	600	11,5 - 12,5	7,7	9	ZA0174 0009	338,57 / Stück	981	600	600	12,5 - 13,5	8,5	10	ZA0174 0010	372,60 / Stück					
A	B	C	Installationshöhe [m]	Masse [kg]	Baugröße																																																																																									
336	250	250	3,5 - 4,5	2,9	1	ZA0174 0001	102,10 / Stück																																																																																							
390	250	250	4,5 - 5,0	3,1	2	ZA0174 0002	110,60 / Stück																																																																																							
444	300	300	5,0 - 5,5	3,9	3	ZA0174 0003	127,61 / Stück																																																																																							
498	300	300	6,0 - 6,5	4,7	4	ZA0174 0004	148,00 / Stück																																																																																							
552	350	350	6,5 - 7,0	5,5	5	ZA0174 0005	161,64 / Stück																																																																																							
606	350	350	7,0 - 8,0	6,0	6	ZA0174 0006	173,27 / Stück																																																																																							
657	450	450	7,5 - 8,5	6,2	7	ZA0174 0007	210,71 / Stück																																																																																							
764	450	450	9,5 - 10,5	6,9	8	ZA0174 0008	255,23 / Stück																																																																																							
874	600	600	11,5 - 12,5	7,7	9	ZA0174 0009	338,57 / Stück																																																																																							
981	600	600	12,5 - 13,5	8,5	10	ZA0174 0010	372,60 / Stück																																																																																							
Abdeckblende - PGE																																																																																														
	Formschöne Abdeckblende für Luftheizer DAE ECM ■ Aus weiß lackiertem Metall ■ Zur Montage, unterhalb auf Schutzgitter des Luftheizers ■ Baugröße 1 - 4																																																																																													
	<table border="1"> <thead> <tr> <th colspan="2">Baugröße</th> <th></th> <th></th> </tr> </thead> <tbody> <tr> <td>1</td> <td>ZA0141 0001</td> <td>140,73 / Stück</td> <td>●</td> </tr> <tr> <td>2</td> <td>ZA0141 0002</td> <td>163,34 / Stück</td> <td>●</td> </tr> <tr> <td>3</td> <td>ZA0141 0003</td> <td>163,34 / Stück</td> <td>●</td> </tr> <tr> <td>4</td> <td>ZA0141 0004</td> <td>212,08 / Stück</td> <td>●</td> </tr> </tbody> </table>	Baugröße				1	ZA0141 0001	140,73 / Stück	●	2	ZA0141 0002	163,34 / Stück	●	3	ZA0141 0003	163,34 / Stück	●	4	ZA0141 0004	212,08 / Stück	●																																																																									
Baugröße																																																																																														
1	ZA0141 0001	140,73 / Stück	●																																																																																											
2	ZA0141 0002	163,34 / Stück	●																																																																																											
3	ZA0141 0003	163,34 / Stück	●																																																																																											
4	ZA0141 0004	212,08 / Stück	●																																																																																											

Induktionsjalousien

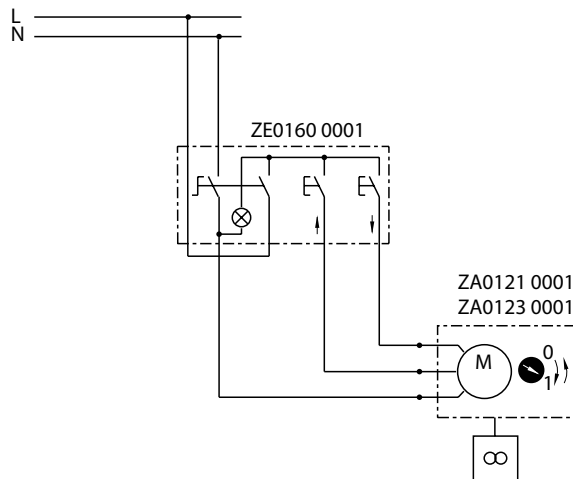
Abbildung	Beschreibung	Artikel Modell Bestellcode I 3 I	Preis EUR	entspricht Modell				
				DAB	DAA ECM	DAA	DAE ECM	DAT
Induktionsjalousie für Wandmontage								
	Induktionsjalousie für die Wandmontage <ul style="list-style-type: none"> ■ Für Lufterhitzer DAA, DAA ECM, DAB ■ Luftauslass ist manuell und stufenlos einstellbar ■ Verstellung erfolgt manuell an der Jalousie ■ Für alle Baugrößen 							
		Baugröße						
		1	ZA0120 0001	282,97 / Stück	●	●	●	●
		2	ZA0120 0002	310,07 / Stück	●	●	●	●
		3	ZA0120 0003	321,67 / Stück	●	●	●	●
		4	ZA0120 0004	357,85 / Stück	●	●	●	●
		5	ZA0120 0005	374,94 / Stück	●	●	●	●
		6	ZA0120 0006	414,13 / Stück	●	●	●	●
		7	ZA0120 0007	598,59 / Stück	●	●	●	●
		8	ZA0120 0008	672,47 / Stück	●	●	●	●
		9	ZA0120 0009	750,36 / Stück	●	●	●	●
	10	ZA0120 0010	807,14 / Stück	●	●	●	●	
Induktionsjalousie für Wandmontage mit Motor								
	Induktionsjalousie für die Wandmontage <ul style="list-style-type: none"> ■ Für Lufterhitzer DAA, DAA ECM, DAB ■ Luftauslass ist mit einem Motor und stufenlos einstellbar ■ Für alle Baugrößen 							
		Baugröße						
		1	ZA0121 0001	1005,16 / Stück	●	●	●	●
		2	ZA0121 0002	1031,82 / Stück	●	●	●	●
		3	ZA0121 0003	1042,36 / Stück	●	●	●	●
		4	ZA0121 0004	1077,56 / Stück	●	●	●	●
		5	ZA0121 0005	1094,15 / Stück	●	●	●	●
		6	ZA0121 0006	1131,82 / Stück	●	●	●	●
		w7	ZA0121 0007	1266,50 / Stück	●	●	●	●
		8	ZA0121 0008	auf Anfrage	●	●	●	●
		9	ZA0121 0009	auf Anfrage	●	●	●	●
	10	ZA0121 0010	auf Anfrage	●	●	●	●	

Weitere Informationen zu den Induktionsjalousien finden Sie bei den Planungsinformationen

Abbildung	Beschreibung	Artikel Modell Bestellcode I 3 I	Preis EUR	entspricht Modell				
				DAB	DAA ECM	DAA	DAE ECM	DAT
Induktionsjalousie für Deckenmontage								
 <p>Induktionsjalousie für die Deckenmontage</p> <ul style="list-style-type: none"> ■ Für Lufterhitzer DAA, DAA ECM, DAB ■ Luftauslass ist manuell und stufenlos einstellbar ■ Verstellung erfolgt manuell an der Jalousie ■ Für alle Baugrößen 	Baugröße							
	1	ZA0122 0001	279,92 / Stück	●	●	●	●	
	2	ZA0122 0002	339,24 / Stück	●	●	●	●	
	3	ZA0122 0003	351,33 / Stück	●	●	●	●	
	4	ZA0122 0004	365,88 / Stück	●	●	●	●	
	5	ZA0122 0005	381,97 / Stück	●	●	●	●	
	6	ZA0122 0006	447,29 / Stück	●	●	●	●	
	w7	ZA0122 0007	579,96 / Stück	●	●	●	●	
	8	ZA0122 0008	614,67 / Stück	●	●	●	●	
	9	ZA0122 0009	733,28 / Stück	●	●	●	●	
	10	ZA0122 0010	763,44 / Stück	●	●	●	●	
Induktionsjalousie für Wandmontage mit Motor								
 <p>Induktionsjalousie für die Deckenmontage</p> <ul style="list-style-type: none"> ■ Für Lufterhitzer DAA, DAA ECM, DAB ■ Luftauslass ist mit einem Motor und stufenlos einstellbar ■ Für alle Baugrößen 	Baugröße							
	1	ZA0123 0001	899,11 / Stück	●	●	●	●	
	2	ZA0123 0002	956,42 / Stück	●	●	●	●	
	3	ZA0123 0003	968,48 / Stück	●	●	●	●	
	4	ZA0123 0004	982,56 / Stück	●	●	●	●	
	5	ZA0123 0005	997,62 / Stück	●	●	●	●	
	6	ZA0123 0006	1060,95 / Stück	●	●	●	●	
	w7	ZA0123 0007	1187,58 / Stück	●	●	●	●	
	8	ZA0123 0008	1221,28 / Stück	●	●	●	●	
	9	ZA0123 0009	1336,35 / Stück	●	●	●	●	
	10	ZA0123 0010	1355,45 / Stück	●	●	●	●	

Steuerung für Induktionsjalousie

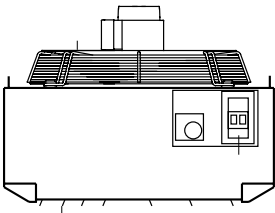
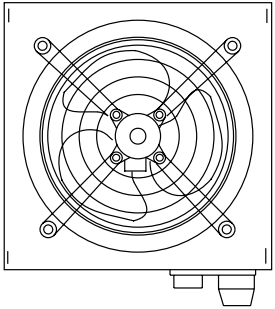
Abbildung	Beschreibung	Artikel Modell Bestellcode 13 I	Preis EUR	entspricht Modell				
				DAB	DAA ECM	DAA	DAE ECM	DAT
Luftenschicht								
	Zur Steuerung der Motoren an der Jalousie: <ul style="list-style-type: none"> ■ ZA0121 ■ ZA0123 Bestehend aus: <ul style="list-style-type: none"> ■ Schalter Ein/Aus ■ Taster Auf ■ Taster Ab ■ für 230 V / 50 Hz 							
			ZE0160 0001	318,13 / Stück	●	●	●	●



Weitere Informationen zum Luftentschichter finden Sie bei den Planungsinformationen

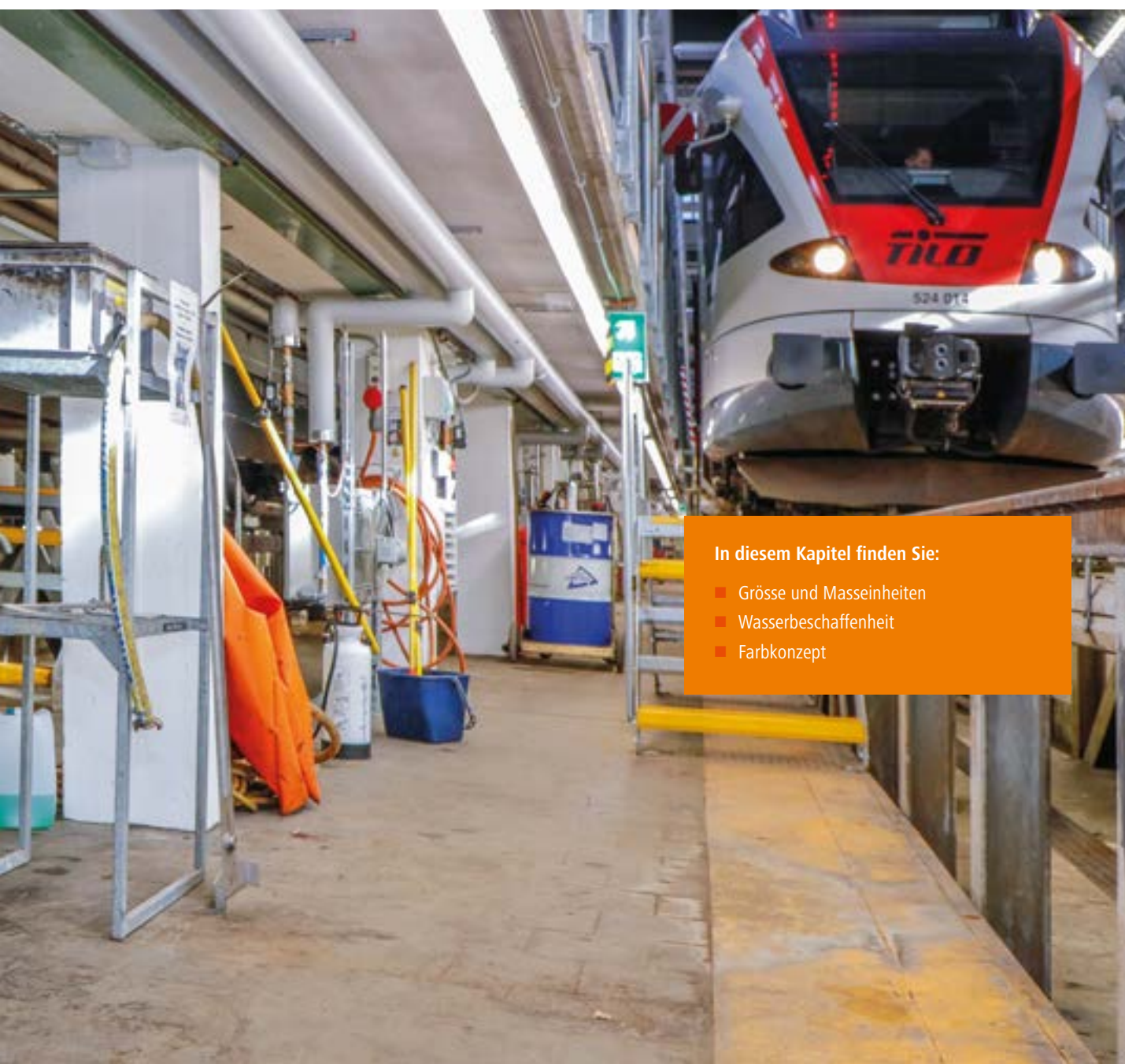
Unsere Ausschreibungstexte finden Sie ganz bequem auf Ausschreiben.de

Luftentschichter

Abbildung	Beschreibung	Artikel Modell Bestellcode I 3 I	Preis EUR	entspricht Modell					
				DAB	DAA ECM	DAA	DAE ECM	DAT	
Luftentschichter									
	<p>Luftentschichter zur Installation an der Decke.</p> <p>Funktionsprinzip: Leitet durch den verbauten Ventilator die erwärmte Luft unter dem Hallendach in den Aufenthaltsbereich, somit sind Energieeinsparungen von bis zu 30 % möglich. Durch ein integriertes und einstellbares Thermostat schaltet der Luftentschichter selbstständig ein und aus. Das Gehäuse aus 1 mm starkem, feuerverzinktem Stahlblech, hellgrau (RAL 9002) lackiert. Optimaler Schutz vor Korrosion. Für den Einsatz in Industrie- und Gewerbehallen.</p> <p>Luftleitlamellen Verstellbar, aus profiliertem und lackiertem Stahlblech, strömungstechnisch optimiert geformt. Die Luftleitlamellen sind mit einem hochwertigen Federsystem schwenkbar und vibrationshemmend gelagert.</p> <p>Drehstromasynchronmotor 400 V / 50 Hz Das Gehäuse besteht aus einer Aluminiumlegierung. Innen verbaut sind selbstschmierende, abgedichtete Kugellager. Alle Baugrößen sind mit einem thermischen Überlastungsschutz ausgerüstet. Geräuscharm, wartungsfrei. Schutzart: IP44 Isolierklasse: B</p> <p>Axialventilator: Für geräuscharmen Betrieb, mit dynamisch und statisch ausgewuchteten Aluminium Flügeln. Korrosionsschutz beschichtet und strömungstechnisch optimiert, so dass er ein maximales Luftvolumen bei minimalem Energieverbrauch fördert. Des Weiteren sorgt der Ventilator für eine optimale Verteilung des Luftvolumenstroms auf die gesamte Fläche des Wärmetauschregisters. Das Schutzgitter des Ventilators besteht aus verzinktem Stahl.</p>								
									
		Baugröße	Motorleistung W						
		4	150 W	ZE0154 0001	987,54 / Stück	●	●	●	●
			75 W	ZE0154 0002	1011,69 / Stück	●	●	●	●
		5	150 W	ZE0154 0003	1034,81 / Stück	●	●	●	●
			75 W	ZE0154 0004	1057,93 / Stück	●	●	●	●
		6	150 W	ZE0154 0005	1079,55 / Stück	●	●	●	●
			75 W	ZE0154 0006	1103,16 / Stück	●	●	●	●
		8	370 W	ZE0154 0007	1877,15 / Stück	●	●	●	●
		9	550 W	ZE0154 0008	2080,66 / Stück	●	●	●	●

Technische Informationen





In diesem Kapitel finden Sie:

- Grösse und Masseneinheiten
- Wasserbeschaffenheit
- Farbkonzept

Grösse und Masseinheiten

Grösse und Masseinheiten

Bezeichnung	Kurzzeichen	Einheiten
Meter		m
Millimeter		mm
Kilogramm		kg
Stunde		h
Grad Celsius		°C
Pascal, Kilopascal		Pa, kPa
Baulänge	BL	mm
Bauhöhe	BH	mm
Bautiefe	BT	mm
Baubreite	BB	mm
Wasserinhalt	W	l
Masse	M	kg
Max. Montagehöhe	H _{max}	m
Max. Wurfweite		m
Abgedeckte Fläche	A	m ²
Ausblasttemperatur		°C
Luftvolumenstrom	V̇	m ³ /h
Luftumwälzzahl	LUZ	1/h
Luftmenge		m ³ /h
Leistungsaufnahme	P	W
Stromaufnahme	I	A
Drehzahl	n	U/min
Schalldruckpegel	L _p	dB (A)
Schallleistungspegel	L _W	dB (A)
Maximal zulässige Betriebstemperatur		°C
Betriebsdruck max.		bar (KPa)
Prüfdruck		bar (KPa)

Grösse und Masseinheiten für Heizen

Bezeichnung	Kurzzeichen	Einheiten
Heizleistung	Q ₀	kW
Vorlauftemperatur	T _{VL}	°C
Rücklauftemperatur	T _{RL}	°C
Gesamtheizleistung	Q _{gesamt}	kW

Grösse und Masseinheiten für Kühlen

Bezeichnung	Kurzzeichen	Einheiten
Kühlleistung		kW

Anforderungen an die Wasserbeschaffenheit

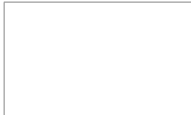
Wasserbeschaffenheit

Beschreibung		Werte
pH-Wert	pH	7.5 - 9
Wasserhärte	°dH	4 - 8.5 °dH
Chlorid-Ionen	Cl ⁻	< 50 ppm
Eisenionen	Fe ³⁺	< 0.5 ppm
Magnesiumionen	Mg ²⁺	< 0.05 ppm
Kohlendioxid	CO ₂	< 10 ppm
Schwefelwasserstoff	H ₂ S	< 50 ppb
Sauerstoff	O ₂	< 0.1 ppm
Chlor	Cl ₂	< 0.5 ppm
Ammoniak	NH ₃	< 0.5 ppm
Carbonat / Sulfat-Verhältnis	HCO ₃ ²⁻ / SO ₄ ²⁻	> 1

Farbkonzzept

Das innovative Farbkonzzept. Im Trend der Zeit.

Serienfarbe



weiß, RAL 9016

RAL CLASSIC



Lackierung in jedem RAL CLASSIC Farbton möglich

Weitere Farben:
Preis auf Anfrage.

Farbeditionen



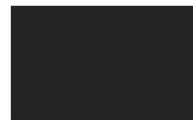
Edition Metallic



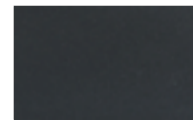
Onyx



Slate



Lava



Anthracite Grey



Graphit Metallic



Aluminium Grey



Classic Grey



Aluminium January



Glanzsilber Metallic



Ice Blue



Mid Blue



Ripol



Edition Terra



Dark Brown



Classic Kupfer



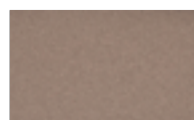
Noble Gold



Orange Brown



Noble Pink



Sahara Brown



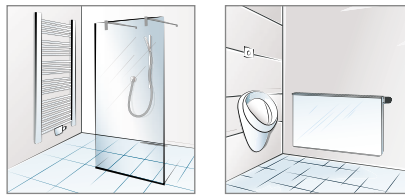
Grey Gold

Feuerverzinkung (Strukturlack RAL 9016)

Widerstandsfähiger Korrosionsschutz für hohe Anforderungen in Bereichen mit feuchter und/oder aggressiver Atmosphäre (z. B. Industriebetriebe, Schwimmbäder etc.). Ebenso für Räume, die regelmäßig mittels Hochdruckreiniger nass gereinigt werden. Die Feuerverzinkung leistet hierfür den bestmöglichen Korrosionsschutz.

Korrosionsschutzbeschichtung

Die neue Korrosionsschutzbeschichtung ist ideal geeignet für Bereiche, in denen ein erhöhter Schutz gegen Feuchtigkeit und Nässe erforderlich ist. Eine Lackierung ist in jedem beliebigen Farbton möglich, natürlich in bekannt hoher Kermität.



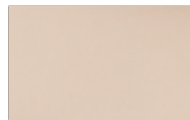
Edition Pastell



Tranquil



Ägäis



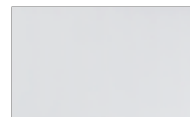
Ivory



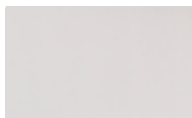
Pergamon



Breeze



Edelweiß



Snow



Edition Nature



Teak



Maple



Sunny



Solaris



Reed



Forest

Farbabweichungen sind aus drucktechnischen Gründen unvermeidbar.



Adresse:

Arbonia Riesa GmbH
Industriestraße A 11
D-01612 Glaubitz

Telefon +49 (0) 3 52 65 / 68 96 0

Fax +49 (0) 3 52 65 / 68 96 999

info@arbonia.de

www.arbonia.de