

New Bagnotherm.

PREISE UND TECHNIK 2023-D/A



Unverbindliche Preisempfehlung ohne MwSt. Technische Änderungen vorbehalten. Für Irrtümer und Druckfehler übernehmen wir keine Haftung. Produktabbildungen stellen Beispielvarianten dar, abgebildetes Zubehör ist nicht Gegenstand des Lieferumfanges. Farbabweichungen zwischen Druck- und Originalfarben sind aus drucktechnischen Gründen unvermeidbar. Es gelten die Allgemeinen Geschäftsbedingungen der Arbonia Riesa GmbH. Arbonia ist eine eingetragene Marke.

© by Arbonia Riesa GmbH, Industriestraße A 11, 01612 Glaubitz, Deutschland

Das Werk einschließlich aller seiner Teile ist urheberrechtlich geschützt. Jede Verwertung außerhalb der engen Grenzen des Urhebergesetzes ist ohne Zustimmung des Urhebers unzulässig und strafbar. Das gilt insbesondere für Vervielfältigungen, Übersetzungen, Mikroverfilmungen und die Einspeicherung und Verarbeitung in elektronischen Systemen.
Stand Januar 2023

Preise + Technik I/2023 | Preisbasis 01.01.2023

New Bagnotherm

Wie bringt man Qualität auf den Punkt?	6
Herausragend einzigartig: Arbonia Qualität.	8
Umfassend und kompetent: Arbonia Service.	9

Grundlagen

Modellübersicht New Bagnotherm	12
Modellübersicht New Bagnotherm Move.....	14
Fertigkonfigurierte Bestellnummer.....	16

New Bagnotherm

New Bagnotherm	20
Allgemeine Beschreibung.....	21
Preise und Bestellinformationen.....	22
2-Rohr-Anschlüsse ohne Einbauventil	24
Maßzeichnungen	25
Technische Informationen	27
New Bagnotherm Watt.....	28
Allgemeine Beschreibung.....	29
Preise und Wärmeleistungen.....	30
Ausführungen.....	31
Maßzeichnungen	32
New Bagnotherm 2-lagig	34
Allgemeine Beschreibung.....	35
Preise und Bestellinformationen.....	36
2-Rohr-Anschlüsse ohne Einbauventil	38
Maßzeichnungen	39
Technische Informationen	41
New Bagnotherm Flex.....	42
Allgemeine Beschreibung.....	43
Preise und Wärmeleistungen.....	44
2-Rohr-Anschlüsse ohne Einbauventil	45
Maßzeichnungen	46
Technische Informationen	47
New Bagnotherm Move	48
Allgemeine Beschreibung.....	49
Preise und Bestellinformationen.....	50
2-Rohr-Anschlüsse ohne Einbauventil	51
Maßzeichnungen	52
Technische Informationen	53
New Bagnotherm Move Watt.....	54
Allgemeine Beschreibung.....	55
Preise und technische Daten.....	56
Maßzeichnungen	58

Zubehör

Wandbefestigung.....	62
Accessoires-Einbauten.....	65
Accessoires-Elektro.....	68
Accessoires-Anbauten.....	73
Montagehilfen.....	74

Weitere Informationen

Größen und Maßeinheiten.....	78
Schutzbereiche in Sanitärräumen.....	80
Elektrolösungen - Schutzklasse 1.....	82
Oberflächenbehandlungen.....	86

Wie bringt man **QUALITÄT AUF DEN PUNKT?**

Vor über 60 Jahren hatten die Gründerväter von Arbonia ein Ziel vor Augen: Menschen „erwärmende“ Lösungen bieten. Heute haben wir weit mehr im Blick. Arbonia ist die Marke für Wärmebedarf und realisiert höchste Erwartungen im öffentlichen und gewerblichen Bau. Aber die Messlatte für unsere Arbeit ist noch dieselbe, die unsere Begründer anlegten: Kundenbetreuung und Lösungen, die auf den Punkt genau sind. Was das konkret bedeutet? Ganz einfach: Liefervereinbarungen und Terminabsprachen halten wir bis ins Detail ein. Der Arbonia Qualitätsanspruch

beginnt schon bei der hochwertigen Verpackung. Die Verarbeitungsqualität und Langlebigkeit unserer Produkte überzeugen seit Jahren unsere Kunden und sind konform mit hohen Anforderungen der aktuellen Richtlinien und Normen. Für uns sind individuelle Beratung und höchstmögliche Flexibilität bei der Form- und Farbgestaltung selbstverständlich. Und unsere Designkompetenz wird konstant durch Awards bestätigt. Das alles entwickeln wir bei Arbonia konsequent und leidenschaftlich weiter - um Ihnen genau die Raumtemperaturlösung zu bieten, die Sie benötigen.

Auf den Punkt genau 





Flexibel und sicher:
Das Hauptanwendungsgebiet
unseres New Bagnotherms



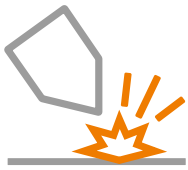
Wand

Herausragend einzigartig: ARBONIA QUALITÄT.

Bei der Fertigung unserer Produkte achten wir auf eines ganz besonders:

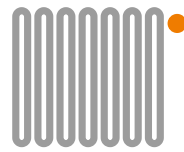
konsequente Qualitätssicherung und Produktoptimierung. Hochmoderne Produktionsanlagen und langjährige

Erfahrung ermöglichen eine stets hohe Qualität unserer Produkte. Damit sind wir Vorreiter im Produktionsfeld.



Produktion / Fertigung

- Höchstmaß an Individualität
- Modernste Fertigungsanlagen
- Hohe Produktionskapazität
- Hohe Energieeffizienz



Produkte

- Zuverlässigkeit und Langlebigkeit
- Höchste Oberflächenqualität
- Hochwertige Optik
- Innovative Lösungen
- Kundenspezifische Ausführungen



Verpackung und Transport

- Optimaler Schutz für Ecken, Flächen und Anschlüsse
- Komfortables Handling
- Transportsicherheit
- Nachhaltige und umweltschonende Entsorgung



Montage

- Einfach und schnell
- Auf das Produkt abgestimmte Systeme
- Flexible Befestigungsmöglichkeiten
- Hohe Sicherheit

Umfassend und kompetent: ARBONIA SERVICE.

Wir beraten und betreuen Sie bei der Planung, Bestellung und Umsetzung bis hin zur Ausführung.

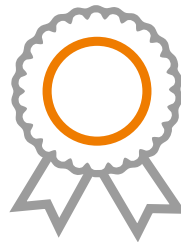
Unsere

ambitionierten Mitarbeiter bieten Ihnen einen umfassenden Service, der höchsten Ansprüchen gerecht wird.



Beratung und Logistik

Von der Raumklimaplanung bis zum Ausbau: Auf die Kompetenz unserer technischen Berater können Sie bauen - genauso wie auf unsere präzise Logistik. Denn für uns bedeutet Liefertreue, dass wir exakt dort und exakt dann anliefern, wie es vereinbart war.



Auszeichnungen

Arbonia überzeugt: Unsere hohe Designkompetenz und Innovationskraft werden regelmäßig mit begehrten Preisen der Branche ausgezeichnet. Das freut uns und gibt Ihnen eine gute Orientierung.



Garantie und Sicherheit

Der Qualität verpflichtet: Für die Hochwertigkeit unserer Produkte stehen wir konsequent ein.



Online Service

Komfortabler Service für Sie: unsere EDV-Lösungen machen Ihnen das Leben ein Stück einfacher. Besuchen Sie uns online auf unserer Internetseite www.arbonia.de

Ausgezeichnete Qualität

Unser Unternehmen und unsere Produkte sind von unabhängigen Institutionen geprüft und zertifiziert. Hierunter fallen beispielsweise:



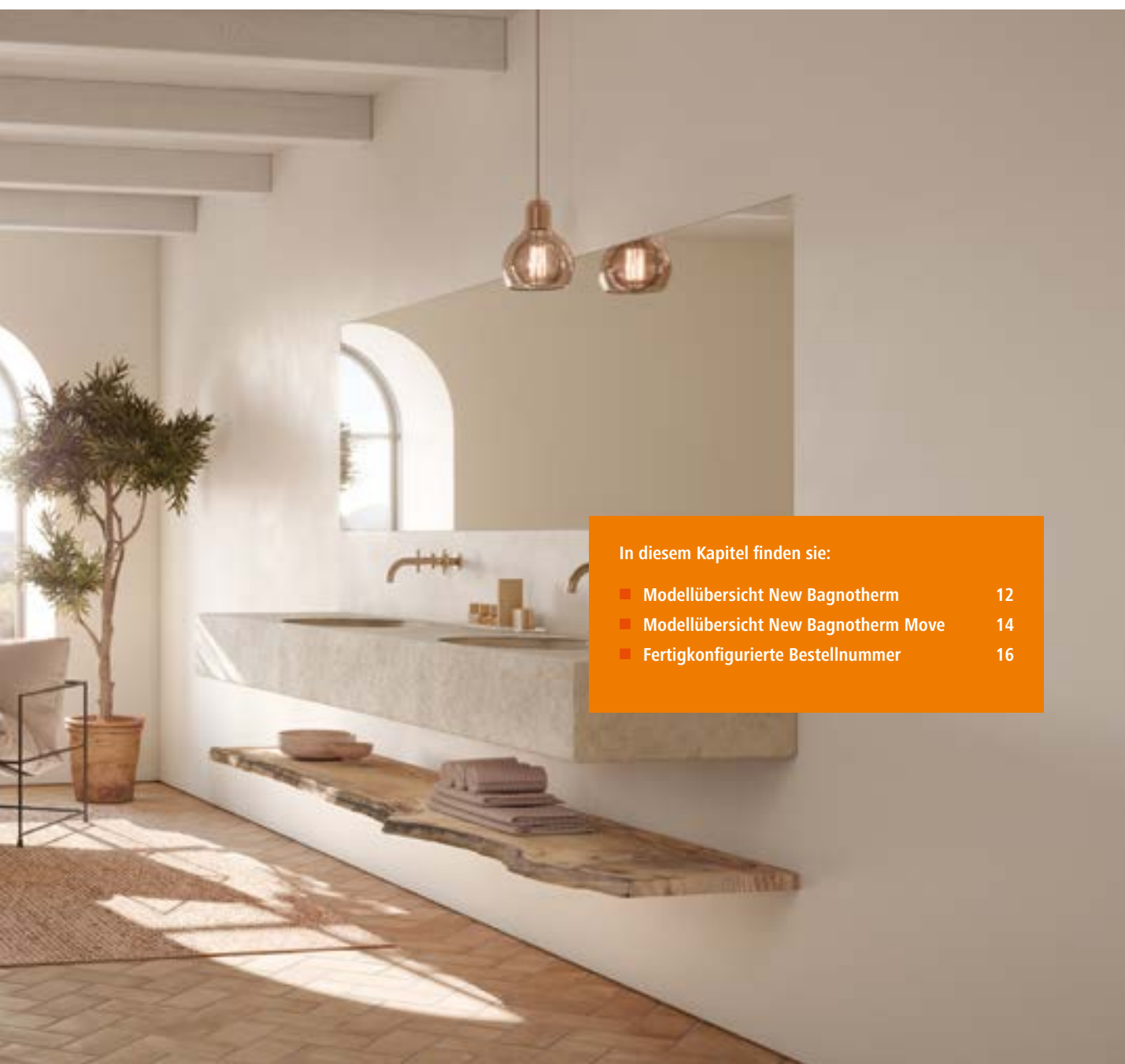
- Kompromissloses Qualitätsmanagementsystem nach DIN EN ISO 9001:2015
- Verantwortungsbewusstes Umweltmanagement nach DIN EN ISO 14001:2015
- Energiemanagementsystem nach DIN EN ISO 50001:2018

Grundlagen

Der "New Bagnotherm" führt das klassische Design des Bagnotherm fort. Durch die filigraneren Querrohre wirkt der Heizkörper insgesamt moderner und leichter. Durch mehr Lücken ergeben sich mehr Möglichkeiten zur Einhängung von Handtüchern, die Wärmeleistung bleibt gewohnt hoch.

Die Befestigung befindet sich formschön hinter den Sammelrohren, was das Gesamtbild des Heizkörpers nicht beeinflusst.



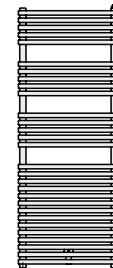
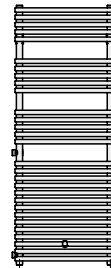
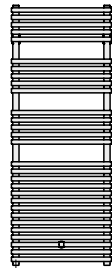


In diesem Kapitel finden sie:

- Modellübersicht New Bagnotherm 12
- Modellübersicht New Bagnotherm Move 14
- Fertigkonfigurierte Bestellnummer 16

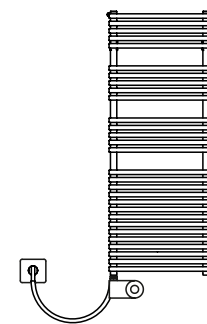
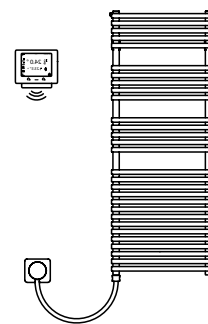
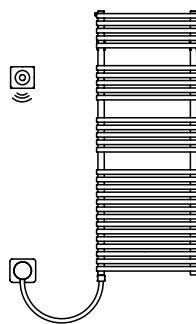
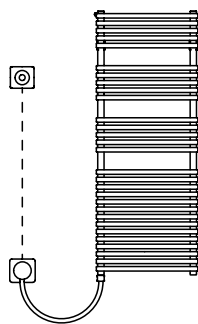
Modellübersicht New Bagnotherm

Modellübersicht New Bagnotherm



		E3N10	E3F10	E3N20
Bautiefen	mm	46	46	64
Baulängen	mm	450, 500, 600, 750 und 900		
Bauhöhen	mm	750, 1200, 1500 und 1800		
Erklärung Modellbezeichnung		E3: New Bagnotherm N: Normal 10: 1-lagig	E3: New Bagnotherm F: Flex 10: 1-lagig	E3: New Bagnotherm N: Normal 20: 2-lagig

Modellübersicht New Bagnotherm Watt

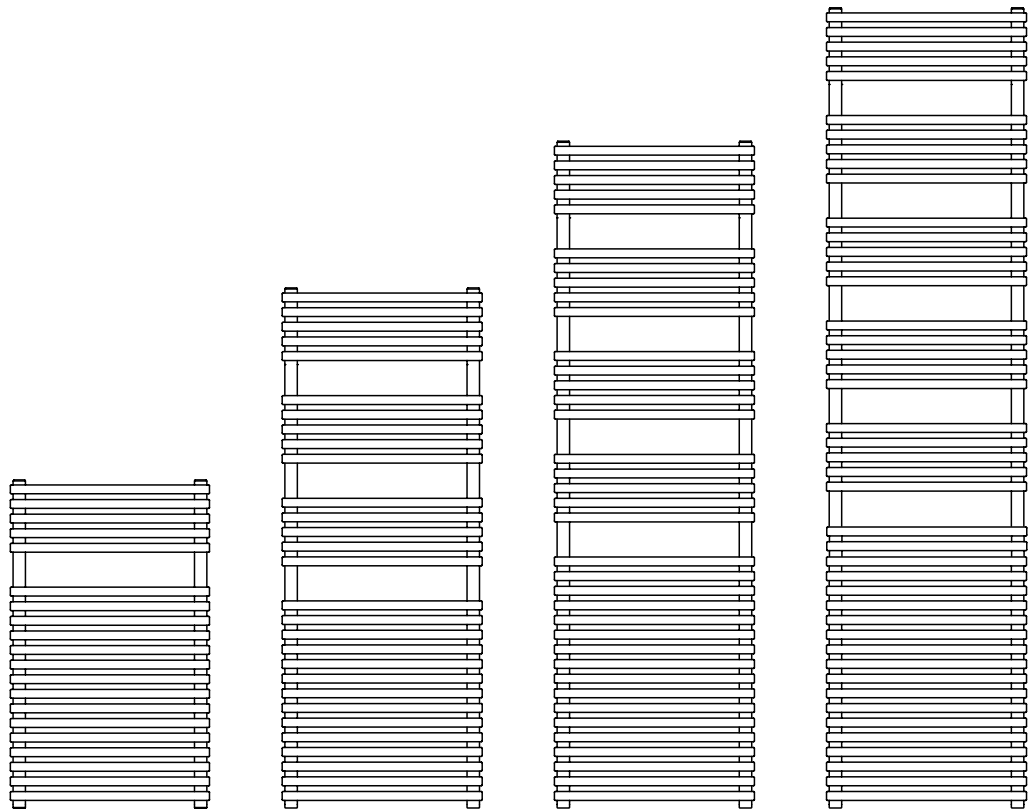


		E3E10
Bautiefen	mm	46
Baulängen	mm	450, 500, 600, 750 und 900
Bauhöhen	mm	750, 1200, 1500 und 1800
Erklärung Modellbezeichnung		E3: New Bagnotherm E: Elektrobetrieb 10: 1-lagig

Anzahl der Heizrohre in Abhängigkeit der Bauhöhe

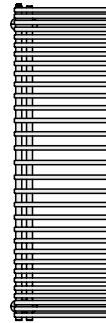
Bauhöhe	750	1200	1500	1800
Anzahl der Heizrohre	20	29	37	44

Lage der Heizrohre



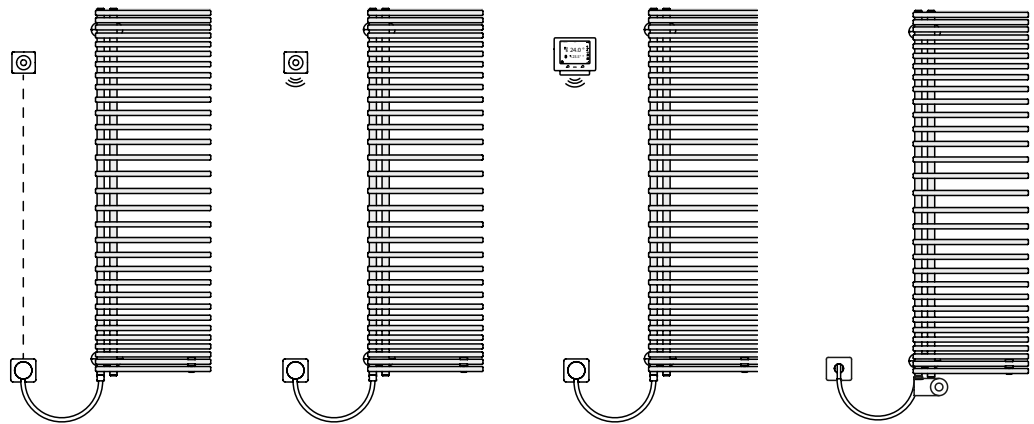
Modellübersicht New Bagnotherm Move

Modellübersicht New Bagnotherm Move



		E2N1A
Bautiefen	mm	46
Baulängen	mm	450 und 600
Bauhöhen	mm	1200, 1500 und 1800
Erklärung		E2: New Bagnotherm Move
Modellbezeichnung		N: Normal
		1A: 1-lagig

Modellübersicht New Bagnotherm Move Watt

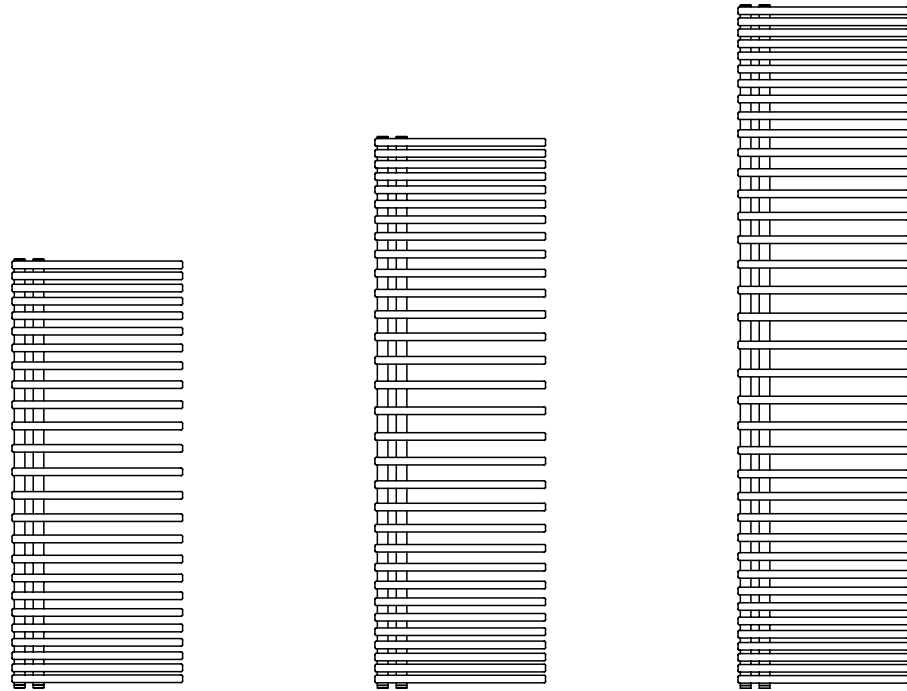


		E2E1A
Bautiefen	mm	46
Baulängen	mm	450 und 600
Bauhöhen	mm	1200, 1500 und 1800
Erklärung		E2: New Bagnotherm Move
Modellbezeichnung		E: Elektrobetrieb
		1A: 1-lagig

Anzahl der Heizrohre in Abhängigkeit der Bauhöhe

Bauhöhe	1200	1500	1800
Anzahl der Heizrohre	25	31	37

Lage der Heizrohre



Fertigkonfigurierte Bestellnummer

Erläuterung Bestellnummernsystematik

X A = Arbonia

Modell	Ausführung	Typ	Bauhöhe	Baulänge	Farbe	Anschluss
E3 = Bagnotherm	N = Normal	10 = 1-Lagig 20 = 2-lagig	080 = 742 mm 120 = 1171 mm 150 = 1501 mm 180 = 1798 mm	045 = 450 mm 050 = 500 mm 060 = 600 mm 075 = 750 mm 090 = 900 mm	2 = Weiß W = Glanzsilber	X = Anschlussbild 68 / 86 M = Anschlussbild 99

X A = Arbonia

Modell	Ausführung	Typ	Bauhöhe	Baulänge	Farbe	E - Set
E3 = Bagnotherm	E = Elektro	10 = 1-Lagig	080 = 742 mm 120 = 1171 mm 150 = 1501 mm 180 = 1798 mm	045 = 450 mm 050 = 500 mm 060 = 600 mm 075 = 750 mm 090 = 900 mm	2 = Weiß W = Glanzsilber	I = FKS weiß links, EU J = FKS weiß rechts, EU C = WKS weiß links D = WKS weiß rechts E = WFS weiß, links F = WFS weiß, rechts T = WRX weiß, links S = WRX weiß, rechts

X A = Arbonia

Modell	Ausführung	Typ	Bauhöhe	Baulänge	Farbe	Anschluss
E3 = Bagnotherm	F = Flex	10 = 1-Lagig	080 = 742 mm 120 = 1171 mm 150 = 1501 mm 180 = 1798 mm	045 = 450 mm 050 = 500 mm 060 = 600 mm 075 = 750 mm 090 = 900 mm	2 = Weiß W = Glanzsilber	L = Anschlussbild 12 (Flexanschluss links) NA 500 R = Anschlussbild 34 (Flexanschluss rechts) NA 500

Beispiel: E3N 10 180 060 2 X X A

Arbonia Bagnotherm; Normal; Typ 1-Lagig; Bauhöhe 1800 mm; Baulänge 600 mm; Farbe RAL 9016 weiß; 2-Rohr-Anschluss mit 2 x 1/2" Anschlüssen für Anschlussbild 68 oder 86; Entlüftungsventil 1/2" und Blindstopfen 1/2" sind beige packt.

X A = Arbonia

Modell	Ausführung	Typ	Bauhöhe	Baulänge	Farbe	Anschluss
E2 = Bagnotherm Move	N = Normal	1A = 1-Lagig (Asymmetrisch)	100 = 1132 mm 140 = 1456 mm 180 = 1804 mm	045 = 450 mm 060 = 600 mm	2 = Weiß W = Glanzsilber	L = Anschlussbild 69 R = Anschlussbild 89

X A = Arbonia

Modell	Ausführung	Typ	Bauhöhe	Baulänge	Farbe	E - Set
E2 = Bagnotherm Move	E = Elektro	1A = 1-Lagig (Asymmetrisch)	100 = 1132 mm 140 = 1456 mm 180 = 1804 mm	045 = 450 mm 060 = 600 mm	2 = Weiß W = Glanzsilber	I = FKS weiß links, EU J = FKS weiß rechts, EU C = WKS weiß links D = WKS weiß rechts E = WFS weiß, links F = WFS weiß, rechts T = WRX weiß, links S = WRX weiß, rechts

Beispiel: E2E 10 180 060 W L X A

Arbonia Bagnotherm Move Watt; Elektro; Typ 1-Lagig (Asymmetrisch); Bauhöhe 1800 mm; Baulänge 600 mm; Farbe Glanzsilber; E - Set, FKS rechts, EU

New Bagnotherm

Klarheit zeigt Charakter





In diesem Kapitel finden sie:

■ New Bagnotherm	20
■ New Bagnotherm Watt	26
■ New Bagnotherm 2-lagig	32
■ New Bagnotherm Flex	38
■ New Bagnotherm Move	44
■ New Bagnotherm Move Watt	50

New Bagnotherm

Warmwasser-Betrieb

Besonderheiten

- Befestigung von vorne nicht sichtbar
- Redesign in klassischer Bagnotherm-Optik
- Praktische Handtuchlücken zum Einhängen und Vorwärmen der Handtücher
- Breites Baugrößenspektrum
- Erhältlich in allen Arbonia-Farben



Unsere Ausschreibungstexte
finden Sie ganz bequem auf
www.arbonia.de

Allgemeine Beschreibung

Lieferprogramm

- Bautiefe: 46 mm
- 4 Bauhöhen: 742, 1171, 1501 und 1798 mm
- 5 Baulängen: 450, 500, 600, 750 und 900 mm
- Inklusive Montageset, entspricht Anforderungsklasse II der Richtlinie VDI 6036. Bauseits ist der Wandbaustoff auf ausreichende Tragfähigkeit zu prüfen. Alle sichtbaren Befestigungsteile in Heizkörperfarbe

Anschlüsse

- 2-Rohr-Anschlüsse

Entlüftung

- Anschlussbild 86 / 68 und 99
 - G ¼" nach hinten, rechts
- Anschlussbild 57 / 75
 - G ¼" seitlich, auf der Vorlaufseite

Technische Informationen

- Maximal zulässige Betriebstemperatur: 110 °C
- Betriebsdruck max.:
 - 10 bar / 1000 kPa
- Prüfdruck: 13 bar

Sonderlösungen

- Elektro-Zusatzbetrieb möglich
 - max. Vorlauftemperatur 80 °C
- Elektroheizstab nachrüstbar
 - Anschluss 99
 - Anschluss 57/75 von unten nur auf der Vorlaufseite

Zubehör

Das Zubehör wird optional bestellt und gehört zu einer anderen Rabattgruppe als die Heizkörper.

- **Accessoires (diverse Ausführungen)**
 - Handtuchhaken, Handtuchbügel
- **Elektroheizeinsatzset WKS / WFS (weiß oder titan) oder WRX (weiß, schwarz oder schwarz/weiß)**
 - Kabellänge ca. 1,2 m
- **Elektroheizeinsatzset FKS (weiß oder chrom-silber)**
 - Kabellänge ca. 1,2 m

Detaillierte Informationen zu den ElektrokompONENTEN siehe „Allgemeine Informationen - Elektrolösungen“.

Oberflächenbehandlungen

- Fertiglackiert in Verkehrsweiß RAL 9016
- Fertiglackiert in Farbe lt. Arbonia Farbkonzept
- Korrosionsschutzbeschichtung (RAL 9016)
- Korrosionsschutzbeschichtung (lt. Arbonia Farbkonzept)

Alle Fertiglackierungen werden bei ca. 170 °C eingebrannt.

Umfassende Qualitätsmerkmale,
weit über die Norm hinausgehend.



Preise und Bestellinformationen

Preise und Wärmeleistungen

Bau- höhe mm	Bau- länge mm	Bau- tiefe mm	Heizkörper- exponent n	Nenn- leistung E-Set Pel. Watt	Wärmeleistung Watt					Artikelnummer	Preis Anschluss 68 / 86 EUR	
					75/65/20 °C	70/55/20 °C	55/45/20 °C	70/55/24 °C	55/45/24 °C		Heizkörper in Serienfarbe weiß (RAL 9016)	Heizkörper in Glanzsilber
742	46	450	1,1828	400	391	320	212	284	179	E3N10080045 . XXA	877,00	1096,25
		500	1,1888	400	434	355	235	315	197	E3N10080050 . XXA	887,00	1108,75
		600	1,2007	600	519	423	279	375	234	E3N10080060 . XXA	907,00	1133,75
		750	1,2187	600	646	525	344	464	288	E3N10080075 . XXA	975,00	1218,75
		900	1,2366	600	773	627	408	553	341	E3N10080090 . XXA	1055,00	1318,75
1171	46	450	1,1858	600	575	470	312	417	262	E3N10120045 . XXA	1015,00	1268,75
		500	1,1902	600	638	521	345	462	290	E3N10120050 . XXA	1023,00	1278,75
		600	1,1991	800	763	623	411	551	345	E3N10120060 . XXA	1057,00	1321,25
		750	1,2124	800	950	774	508	684	425	E3N10120075 . XXA	1133,00	1416,25
		900	1,2256	1200	1137	924	604	816	505	E3N10120090 . XXA	1236,00	1545,00
1501	46	450	1,1881	800	711	581	385	515	323	E3N10150045 . XXA	1179,00	1473,75
		500	1,1913	800	789	645	426	571	358	E3N10150050 . XXA	1186,00	1482,50
		600	1,1978	800	943	770	508	682	426	E3N10150060 . XXA	1226,00	1532,50
		750	1,2075	1200	1175	958	630	847	528	E3N10150075 . XXA	1311,00	1638,75
		900	1,2172	1500	1405	1143	749	1011	627	E3N10150090 . XXA	1423,00	1778,75
1798	46	450	1,2122	800	831	677	444	598	372	E3N10180045 . XXA	1339,00	1673,75
		500	1,2101	800	921	750	493	664	413	E3N10180050 . XXA	1357,00	1696,25
		600	1,2059	1200	1102	898	591	795	495	E3N10180060 . XXA	1375,00	1718,75
		750	1,1996	1500	1372	1120	738	991	619	E3N10180075 . XXA	1500,00	1875,00
		900	1,1933	1500	1641	1340	886	1188	744	E3N10180090 . XXA	1631,00	2038,75

Norm-Wärmeleistung bei 75 / 65 / 20 °C (ΔT 50K) nach EN 442
Die Artikelnummer für E-Set siehe „Zubehör“

Bitte bei der Bestellung angeben: Farbe

Anschluss

2 = Weiß

X = Anschlussbild 68 / 86

W = Glanzsilber

Bestellbeispiele:

New Bagnotherm; 1-lagig; 742 x 450 x 46 mm; glanzsilber; Anschluss technik 2-Rohr unten (68/86)

Artikel-Nr.: E3N10080045 W XXA

New Bagnotherm; 1-lagig; 742 x 450 x 46 mm; Classic Grey, Anschluss technik 2-Rohr oben (57)

Artikel-Nr.: E3N10080045 Heizkörperfarbe Classic Grey Anschlussbild 57

Preise und Wärmeleistungen

Bau- höhe mm	Bau- länge mm	Bau- tiefe mm	Heizkörper- exponent n	Nenn- leistung E-Set Pel. Watt	Wärmeleistung Watt					Artikelnummer	Preis Anschluss 99 EUR	
					75/65/20 °C	70/55/20 °C	55/45/20 °C	70/55/24 °C	55/45/24 °C		Heizkörper in Serienfarbe weiß (RAL 9016)	Heizkörper in Glanzsilber
					742	450	46	1,1828	400		391	320
	500		1,1888	400	434	355	235	315	197	E3N10080050 . MXA	887,00	1108,75
	600		1,2007	600	519	423	279	375	234	E3N10080060 . MXA	907,00	1133,75
	750		1,2187	600	646	525	344	464	288	E3N10080075 . MXA	975,00	1218,75
	900		1,2366	600	773	627	408	553	341	E3N10080090 . MXA	1055,00	1318,75
	450		1,1858	600	575	470	312	417	262	E3N10120045 . MXA	1015,00	1268,75
	500		1,1902	600	638	521	345	462	290	E3N10120050 . MXA	1023,00	1278,75
1171	600	46	1,1991	800	763	623	411	551	345	E3N10120060 . MXA	1057,00	1321,25
	750		1,2124	800	950	774	508	684	425	E3N10120075 . MXA	1133,00	1416,25
	900		1,2256	1200	1137	924	604	816	505	E3N10120090 . MXA	1236,00	1545,00
	450		1,1881	800	711	581	385	515	323	E3N10150045 . MXA	1179,00	1473,75
	500		1,1913	800	789	645	426	571	358	E3N10150050 . MXA	1186,00	1482,50
1501	600	46	1,1978	800	943	770	508	682	426	E3N10150060 . MXA	1226,00	1532,50
	750		1,2075	1200	1175	958	630	847	528	E3N10150075 . MXA	1311,00	1638,75
	900		1,2172	1500	1405	1143	749	1011	627	E3N10150090 . MXA	1423,00	1778,75
	450		1,2122	800	831	677	444	598	372	E3N10180045 . MXA	1339,00	1673,75
	500		1,2101	800	921	750	493	664	413	E3N10180050 . MXA	1357,00	1696,25
1798	600	46	1,2059	1200	1102	898	591	795	495	E3N10180060 . MXA	1375,00	1718,75
	750		1,1996	1500	1372	1120	738	991	619	E3N10180075 . MXA	1500,00	1875,00
	900		1,1933	1500	1641	1340	886	1188	744	E3N10180090 . MXA	1631,00	2038,75

Norm-Wärmeleistung bei 75 / 65 / 20 °C (ΔT 50K) nach EN 442
Die Artikelnummer für E-Set siehe „Zubehör“

Bitte bei der Bestellung angeben: Farbe

Anschluss

2 = Weiß
W = Glanzsilber

M = Anschlussbild 99

Bestellbeispiel:

New Bagnotherm; 1-lagig; 742 x 450 x 46 mm; glanzsilber; Anschlusstechnik 2-Rohr unten mittig (99)

Artikel-Nr.: E3N10080045 W MXA

2-Rohr-Anschlüsse ohne Einbauventil

Anschlussstechnik VL/RL

Bestellcode 1 5 1	ζ-Wert	Anordnung Bestellcode 1 6 1	Anschluss- größe	Bestellcode 1 7 1		Mehrpreis pro Heizkörper EUR
				VL	RL	
2-Rohr, von unten (68/86)						
2	1,0		G ½"	12	12	–
2-Rohr, oben (57/75)						
2	1,0		G ½"	12	12	397,61
2-Rohr, unten mittig (99)						
2			G ½"	12	12	–

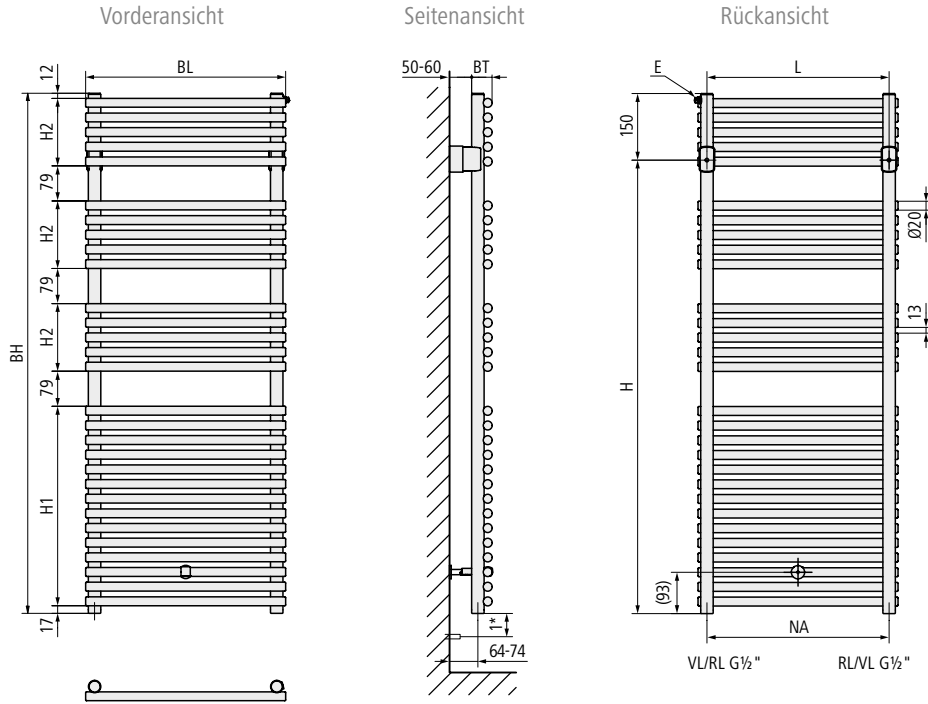
L: empfohlene Position für Entlüftungsanschluss



Maßzeichnungen

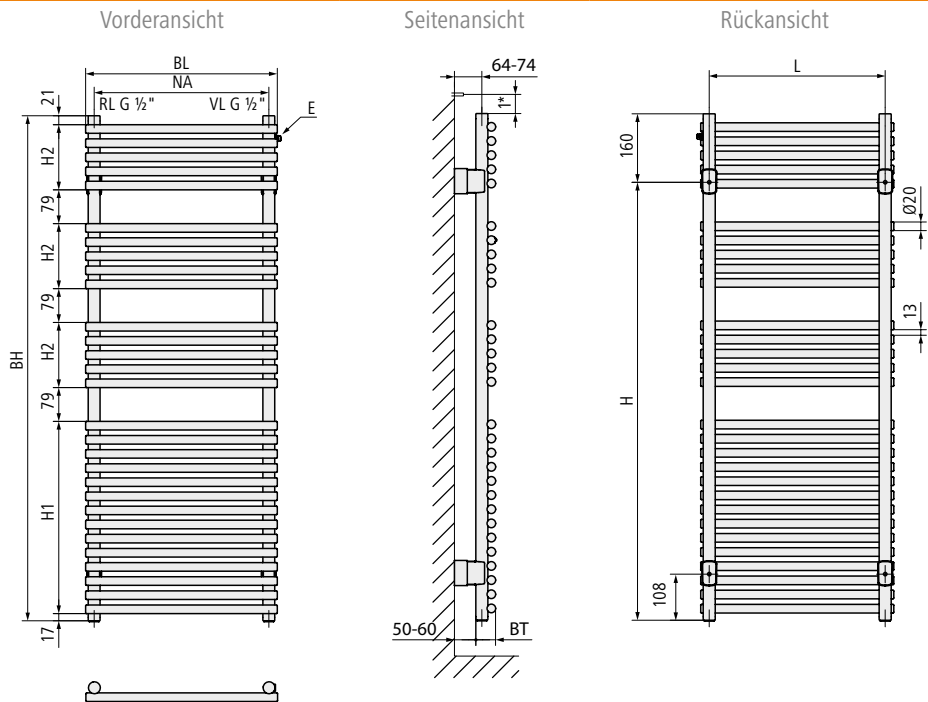
Maße New Bagnotherm

Anschlussbild 68 / 86



- BH: tatsächliche Bauhöhe
- BL: tatsächliche Baulänge
- BT: Bautiefe
- E: Entlüftung
- H: Abstand Befestigung zu Unterkante Anschlussgewinde
- L: Abstand der Bohrlöcher
- H1: Rohrblockhöhe 1
- H2: Rohrblockhöhe 2
- NA: Nabenabstand
- VL/RL: Vor- oder Rücklauf

Anschlussbild 57 / 75



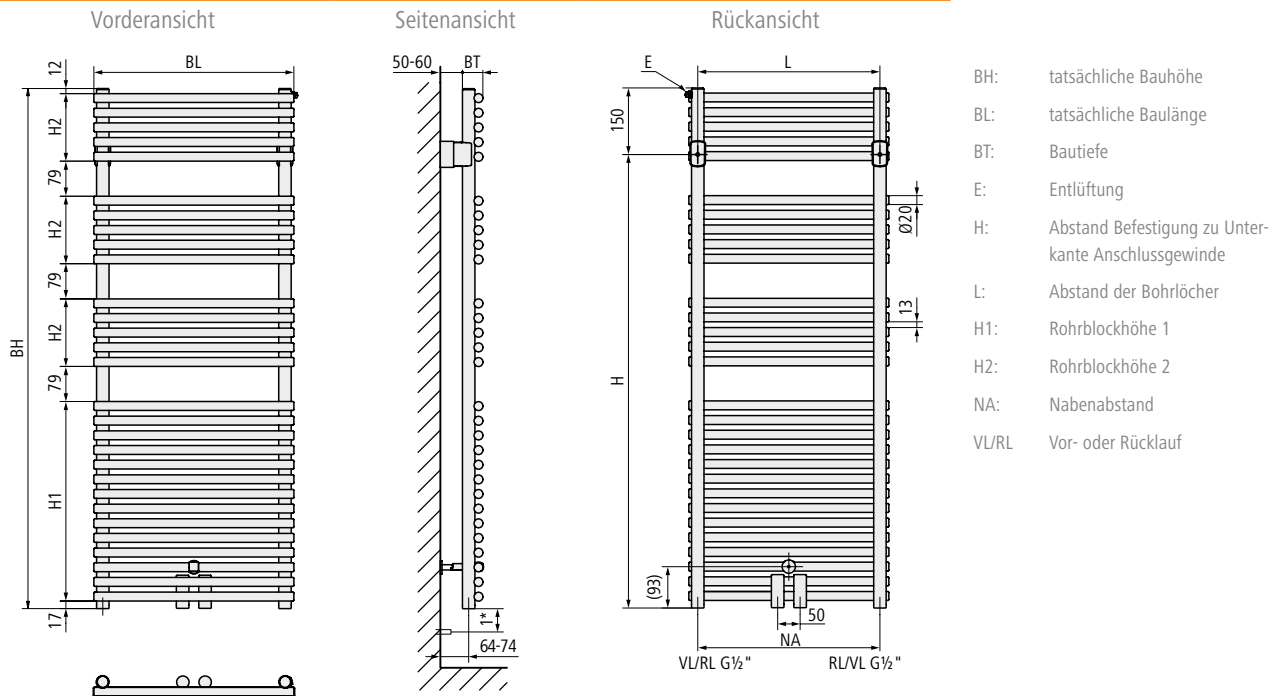
- BH: tatsächliche Bauhöhe
- BL: tatsächliche Baulänge
- BT: Bautiefe
- E: Entlüftung
- H: Abstand Befestigung zu Unterkante Anschlussgewinde
- L: Abstand der Bohrlöcher
- H1: Rohrblockhöhe 1
- H2: Rohrblockhöhe 2
- NA: Nabenabstand
- VL/RL: Vor- oder Rücklauf

Abstand Unterkante Heizkörper zu Boden min. 150 mm.
 Nach optischen Gesichtspunkten sollte die Heizkörperposition der individuellen Raumsituation angepasst werden.

Maßzeichnungen

Maße New Bagnotherm

Anschlussbild 99



Abstand Unterkante Heizkörper zu Boden min. 150 mm.

Nach optischen Gesichtspunkten sollte die Heizkörperposition der individuellen Raumsituation angepasst werden.

Technische Informationen

Technische Informationen

BH mm	BL mm	BT mm	NA mm	H mm	H1 mm	H2 mm	L mm	Gewicht kg	Fläche m ²	Wasserinhalt l
742	450		410				410	6,8	0,71	2,9
	500		460				460	7,4	0,77	3,1
	600	46	500	592	482	152	560	8,6	0,90	3,6
	750		710				710	10,3	1,08	4,3
	900		860				860	12,0	1,27	5,1
1171	450		410				410	10,6	1,10	4,5
	500		460				460	11,5	1,20	4,9
	600	46	560	1021	449	152	560	13,3	1,39	5,6
	750		710				710	16,0	1,69	6,7
	900		860				860	18,7	1,98	7,9
1501	450		410				410	14,0	1,45	5,9
	500		460				460	15,1	1,58	6,4
	600	46	500	1351	548	152	560	17,5	1,83	7,4
	750		710				710	21,0	2,22	8,9
	900		860				860	24,6	2,61	10,3
1798	450		410				410	16,4	1,70	6,9
	500		460				460	17,8	1,85	7,5
	600	46	560	1648	614	152	560	20,6	2,15	8,7
	750		710				710	24,7	2,61	10,4
	900		860				860	28,8	3,06	12,1

Befestigung

Befestigungs-Set beige packt, entspricht der Anforderungsklasse 2 der Richtlinie VDI 6036. Bauseits ist der Wandbaustoff auf ausreichende Tragfähigkeit zu prüfen.

Alle sichtbaren Befestigungsteile in Heizkörperfarbe.

Für Anschlusssituation abweichend von Anhang D gemäß VDI 6036 (nicht tragende Rohre) ist zusätzlich der Abstandhalter ZB0322 zu verwenden.

Anforderungsklasse 3 auf Anfrage erhältlich.

New Bagnotherm Watt

Reiner Elektrobetrieb

Besonderheiten

- Befestigung von vorne nicht sichtbar
- Redesign in klassischer Bagnotherm-Optik
- Praktische Handtuchlücken zum Einhängen und Vorwärmen der Handtücher
- Breites Baugrößenspektrum
- Position Elektroheizeinsatz frei wählbar
- Der Elektroheizstab wird unten links oder rechts im Sammelrohr vormontiert
- Erhältlich in allen Arbonia-Farben



Unsere Ausschreibungstexte
finden Sie ganz bequem auf
www.arbonia.de

Allgemeine Beschreibung

Lieferprogramm

- Bautiefe: 46 mm
- 4 Bauhöhen: 742, 1171, 1501 und 1798 mm
- 5 Baulängen: 450, 500, 600, 750 und 900 mm
- Elektro-Set FKS, WKS, WFS oder WRX.
- Inklusive Montageset, entspricht Anforderungsklasse II der Richtlinie VDI 6036. Bauseits ist der Wandbaustoff auf ausreichende Tragfähigkeit zu prüfen. Alle sichtbaren Befestigungsteile in Heizkörperfarbe

Elektrobetrieb

- Betriebsbereit mit vertikal eingebautem Elektroheizeinsatzset WKS und WFS inkl. Regler Standard oder WRX inkl. Regler Comfort bzw. das Elektroheizeinsatzset FKS mit Regler am Heizkörper montiert
- Position Elektroheizeinsatz bei Bestellung angeben.

Anschluss

- Elektroheizstab wird über den Wasseranschluss bzw. Stecker an 230 V / 50 Hz angeschlossen

Technische Informationen

- Werkseitig mit frostsicherer Wärmeträgerflüssigkeit (bis $-20\text{ }^{\circ}\text{C}$) gefüllt
- Prüfdruck: 13 bar
- Schutzart IPX 4

Zubehör

Das Zubehör wird optional bestellt und gehört zu einer anderen Rabattgruppe als die Heizkörper.

- **Accessoires (diverse Ausführungen)**
 - Handtuchhaken, Handtuchbügel

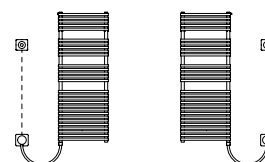
Oberflächenbehandlungen

- Fertiglackiert in Verkehrsweiß RAL 9016
- Fertiglackiert in Farbe lt. Arbonia Farbkonzept
- Korrosionsschutzbeschichtung (RAL 9016)
- Korrosionsschutzbeschichtung (lt. Arbonia Farbkonzept)

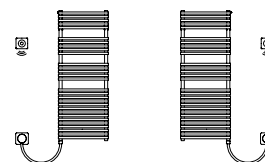
Alle Fertiglackierungen werden bei ca. $170\text{ }^{\circ}\text{C}$ eingebrannt.

Ausführungen

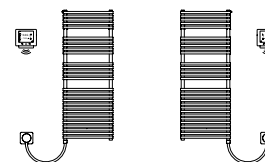
- Elektro-Set WKS links / rechts
 - Ausführung
 - links **C** Weiß
 - rechts **D** Weiß
 - links Titan
 - rechts Titan



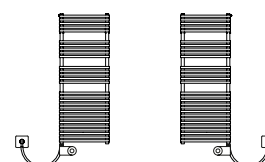
- Elektro-Set WFS links / rechts
 - Ausführung
 - links **E** Weiß
 - rechts **F** Weiß
 - links Titan
 - rechts Titan



- Elektro-Set WRX links / rechts
 - Ausführung
 - links **T** Weiß/Weiß
 - rechts **S** Weiß/Weiß
 - links Weiß/Schwarz
 - rechts Weiß/Schwarz
 - links Schwarz/Schwarz
 - rechts Schwarz/Schwarz



- Elektro-Set FKS links / rechts
 - Ausführung
 - links **I** Weiß
 - rechts **J** Weiß



Preise und Wärmeleistungen

Preise und Wärmeleistungen

Bau- höhe mm	Bau- länge mm	Bau- tiefe mm	Nenn- leistung E-Set Pel. Watt	Artikelnummer	Preis EUR							
					Heizkörper in Serienfarbe weiß (RAL 9016) mit Elektroheizeinsatzset				Heizkörper in Glanzsilber mit Elektroheizeinsatzset			
					WKS	WFS	WRX	FKS	WKS	WFS	WRX	FKS
742	600	46	400	E3E10080045 •• XA	1512,54	1686,14	1821,14	1512,54	1731,79	1905,39	2040,39	1731,79
			400	E3E10080050 •• XA	1522,54	1696,14	1831,14	1522,54	1744,29	1917,89	2052,89	1744,29
			600	E3E10080060 •• XA	1552,20	1725,79	1860,78	1552,20	1778,95	1952,54	2087,53	1778,95
			750	E3E10080075 •• XA	1620,20	1793,79	1928,78	1620,20	1863,95	2037,54	2172,53	1863,95
			900	E3E10080090 •• XA	1700,20	1873,79	2008,78	1700,20	1963,95	2137,54	2272,53	1963,95
1171	600	46	600	E3E10120045 •• XA	1660,20	1833,79	1968,78	1660,20	1913,95	2087,54	2222,53	1913,95
			600	E3E10120050 •• XA	1668,20	1841,79	1976,78	1668,20	1923,95	2097,54	2232,53	1923,95
			800	E3E10120060 •• XA	1711,85	1885,43	2020,44	1711,85	1976,10	2149,68	2284,69	1976,10
			750	E3E10120075 •• XA	1787,85	1961,43	2096,44	1787,85	2071,10	2244,68	2379,69	2071,10
			900	E3E10120090 •• XA	1900,50	2074,06	2209,09	1900,50	2209,50	2383,06	2518,09	2209,50
1501	600	46	800	E3E10150045 •• XA	1833,85	2007,43	2142,44	1833,85	2128,60	2302,18	2437,19	2128,60
			800	E3E10150050 •• XA	1840,85	2014,43	2149,44	1840,85	2137,35	2310,93	2445,94	2137,35
			800	E3E10150060 •• XA	1880,85	2054,43	2189,44	1880,85	2187,35	2360,93	2495,94	2187,35
			750	E3E10150075 •• XA	1975,50	2149,06	2284,09	1975,50	2303,25	2476,81	2611,84	2303,25
			900	E3E10150090 •• XA	2097,11	2270,72	2405,73	2097,11	2452,86	2626,47	2761,48	2452,86
1798	600	46	800	E3E10180045 •• XA	1993,85	2167,43	2302,44	1993,85	2328,60	2502,18	2637,19	2328,60
			800	E3E10180050 •• XA	2011,85	2185,43	2320,44	2011,85	2351,10	2524,68	2659,69	2351,10
			1200	E3E10180060 •• XA	2039,50	2213,06	2348,09	2039,50	2383,25	2556,81	2691,84	2383,25
			750	E3E10180075 •• XA	2174,11	2347,72	2482,73	2174,11	2549,11	2722,72	2857,73	2549,11
			900	E3E10180090 •• XA	2305,11	2478,72	2613,73	2305,11	2712,86	2886,47	3021,48	2712,86

Bitte bei der Bestellung angeben:

- | | |
|---|--|
| <p>Farbe</p> <ul style="list-style-type: none"> 2 = Weiß W = Glanzsilber | <p>E-Set</p> <ul style="list-style-type: none"> I = FKS links, EU J = FKS rechts, EU C = WKS weiß links D = WKS weiß rechts E = WFS weiß, links F = WFS weiß, rechts T = WRX weiß, links S = WRX weiß, rechts |
|---|--|

Bestellbeispiele:

New Bagnotherm Watt; 1-lagig; 742 x 450 x 46 mm; RAL9016; Elektro-Set WRX links Weiß/Weiß

Artikel-Nr.: E3E10080045 **2 T** XA

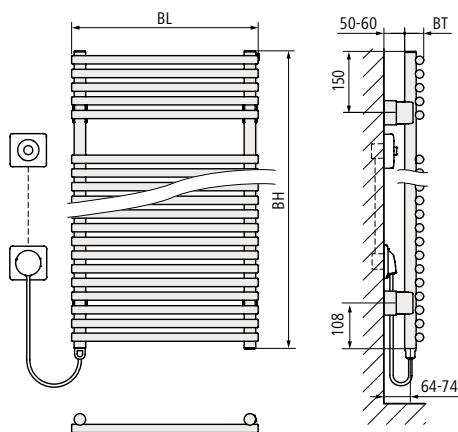
New Bagnotherm Watt; 1-lagig; 742 x 450 x 46 mm; Classic Grey; Elektro-Set WRX links Weiß/Schwarz

Artikel-Nr.: E3E10080045 **Heizkörperfarbe Classic Grey Elektro-Set WRX links Weiß/Schwarz**

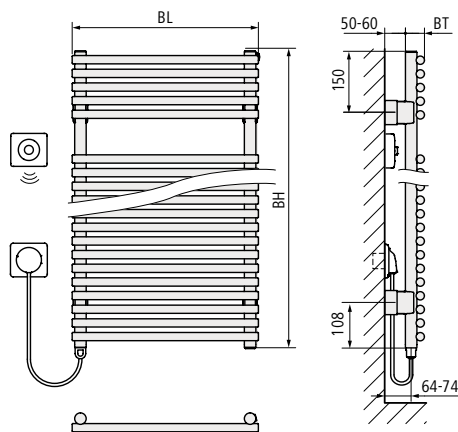
Ausführungen

New Bagnotherm Watt

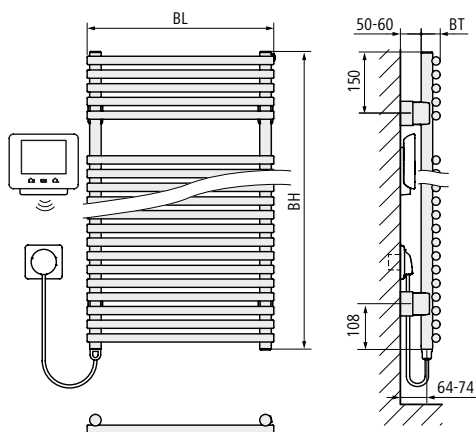
Bagnotherm Watt mit Elektroheizsinsatzset WKS



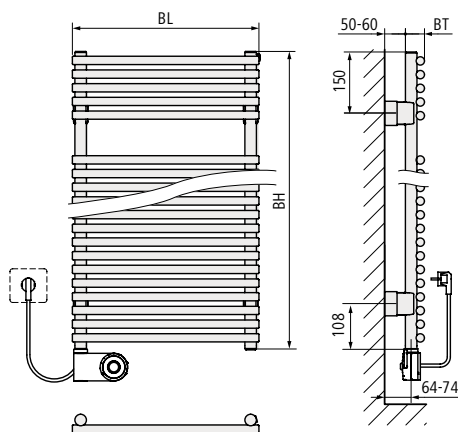
Bagnotherm Watt mit Elektroheizsinsatzset WFS



Bagnotherm Watt mit Elektroheizsinsatzset WRX



Bagnotherm Watt mit Elektroheizsinsatzset FKS



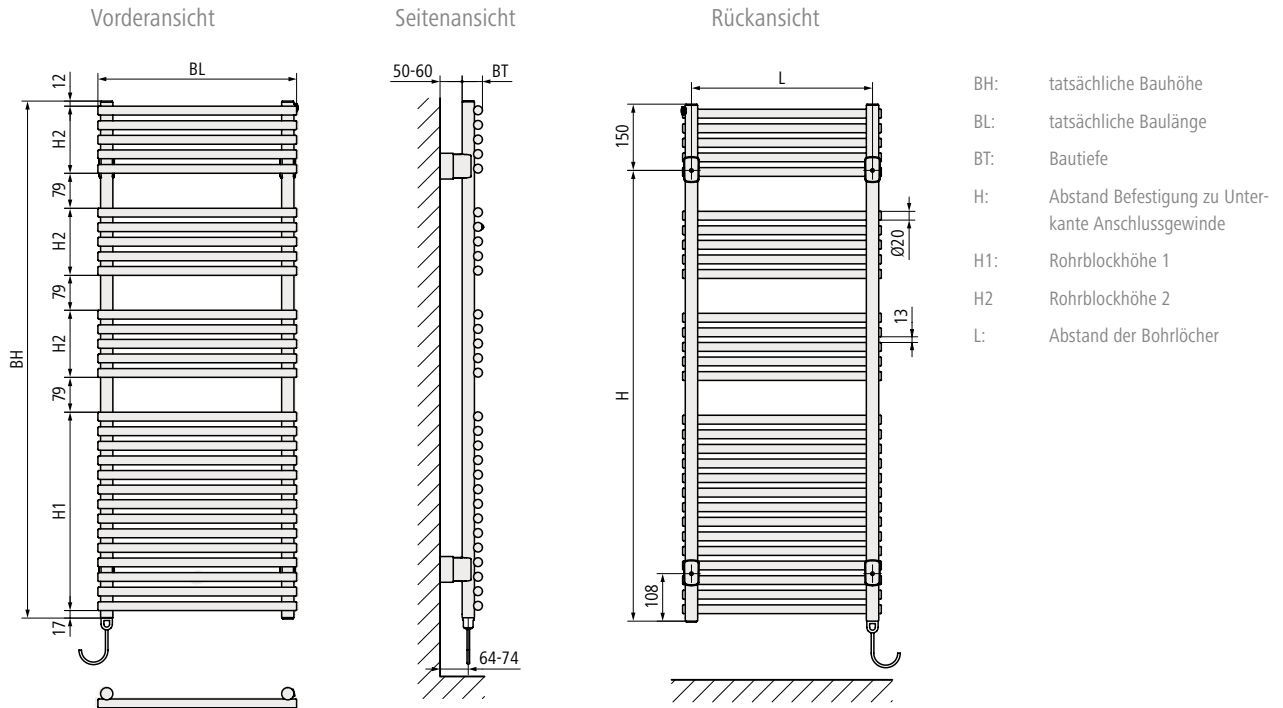
Abstand Unterkante Heizkörper zu Boden min. 150 mm.

Nach optischen Gesichtspunkten sollte die Heizkörperposition der individuellen Raumsituation angepasst werden.

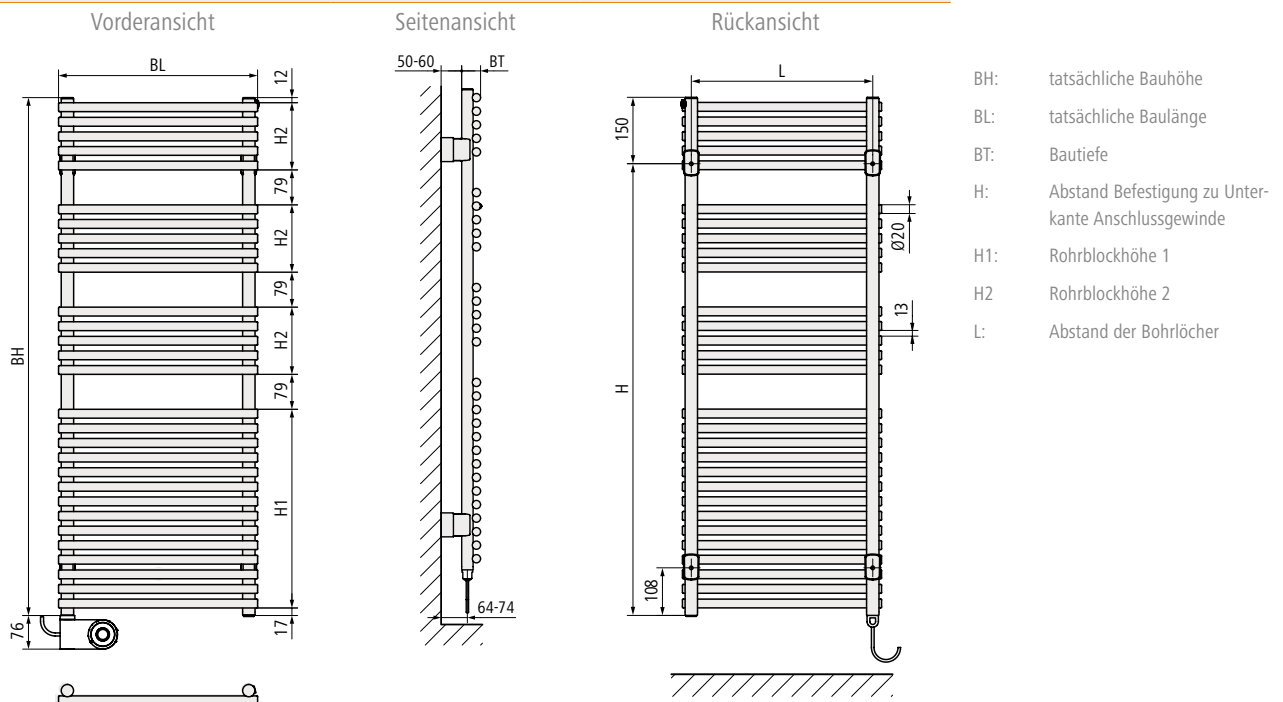
Maßzeichnungen

Maße New Bagnotherm Watt

Elektroheizsinsatzset WKS, WFS und WRX



Elektroheizsinsatzset FKS



Abstand Unterkante Heizkörper zu Boden min. 150 mm.
 Nach optischen Gesichtspunkten sollte die Heizkörperposition der individuellen Raumsituation angepasst werden.

Technische Informationen

BH mm	BL mm	BT mm	H mm	H1 mm	H2 mm	L mm	Gewicht (leer) kg	Gewicht (befüllt) kg	Fläche m ²	Wasserinhalt l
742	450	46	592	482	152	410	6,8	9,9	0,71	2,9
	500					460	7,4	10,7	0,77	3,1
	600					560	8,6	12,4	0,90	3,6
	750					710	10,3	14,8	1,08	4,3
	900					860	12,0	17,3	1,27	5,1
1171	450	46	1021	449	152	410	10,6	15,4	1,10	4,5
	500					460	11,5	16,7	1,20	4,9
	600					560	13,3	19,2	1,39	5,6
	750					710	16,0	22,9	1,69	6,7
	900					860	18,7	27,0	1,98	7,9
1501	450	46	1351	548	152	410	14,0	20,2	1,45	5,9
	500					460	15,1	21,8	1,58	6,4
	600					560	17,5	25,1	1,83	7,4
	750					710	21,0	30,3	2,22	8,9
	900					860	24,6	35,4	2,61	10,3
1798	450	46	1648	614	152	410	16,4	23,6	1,70	6,9
	500					460	17,8	25,5	1,85	7,5
	600					560	20,6	29,7	2,15	8,7
	750					710	24,7	35,6	2,61	10,4
	900					860	28,8	41,4	3,06	12,1

Befestigung

Befestigungs-Set beige packt, entspricht der Anforderungsklasse 2 der Richtlinie VDI 6036. Bauseits ist der Wandbaustoff auf ausreichende Tragfähigkeit zu prüfen.

Alle sichtbaren Befestigungsteile in Heizkörperfarbe.

New Bagnotherm 2-lagig

Warmwasser-Betrieb

Besonderheiten

- Befestigung von vorne nicht sichtbar
- Redesign in klassischer Bagnotherm-Optik
- Praktische Handtuchlücken zum Einhängen und Vorwärmen der Handtücher
- Breites Baugrößenspektrum
- Doppellagiger Heizkörper mit sehr hoher Wärmeleistung
- Erhältlich in allen Arbonia-Farben



Unsere Ausschreibungstexte
finden Sie ganz bequem auf
www.arbonia.de

Allgemeine Beschreibung

Lieferprogramm

- Bautiefe: 64 mm
- 4 Bauhöhen: 742, 1171, 1501 und 1798 mm
- 5 Baulängen: 450, 500, 600, 750 und 900 mm
- Inklusive Montageset, entspricht Anforderungsklasse II der Richtlinie VDI 6036. Bauseits ist der Wandbaustoff auf ausreichende Tragfähigkeit zu prüfen. Alle sichtbaren Befestigungsteile in Heizkörperfarbe

Anschlüsse

- 2-Rohr-Anschlüsse

Entlüftung

- Anschlussbild 86 / 68 und 99
 - Entlüftung nach oben im rechten Sammelrohr G½"
- Anschlussbild 57 / 75
 - G ¼" seitlich, auf der Vorlaufseite

Technische Informationen

- Maximal zulässige Betriebstemperatur: 110 °C
- Betriebsdruck max.:
 - 10 bar / 1000 kPa
- Prüfdruck: 13 bar

Sonderlösungen

- Elektro-Zusatzbetrieb möglich
 - max. Vorlauftemperatur 80 °C
- Elektroheizstab nachrüstbar
 - Anschluss 99
 - Anschluss 57/75 von unten nur auf der Vorlaufseite

Zubehör

Das Zubehör wird optional bestellt und gehört zu einer anderen Rabattgruppe als die Heizkörper.

- **Accessoires (diverse Ausführungen)**
 - Handtuchhaken, Handtuchbügel
- **Elektroheizeinsatzset WKS / WFS (weiß oder titan) oder WRX (weiß, schwarz oder schwarz/weiß)**
 - Kabellänge ca. 1,2 m
- **Elektroheizeinsatzset FKS (weiß oder chrom-silber)**
 - Kabellänge ca. 1,2 m

Detaillierte Informationen zu den ElektrokompONENTEN siehe „Allgemeine Informationen - Elektrolösungen“.

Oberflächenbehandlungen

- Fertiglackiert in Verkehrsweiß RAL 9016
- Fertiglackiert in Farbe lt. Arbonia Farbkonzept
- Korrosionsschutzbeschichtung (RAL 9016)
- Korrosionsschutzbeschichtung (lt. Arbonia Farbkonzept)

Alle Fertiglackierungen werden bei ca. 170 °C eingebrannt.

Umfassende Qualitätsmerkmale,
weit über die Norm hinausgehend.



Preise und Bestellinformationen

Preise und Wärmeleistungen

Bauhöhe mm	Baulänge mm	Bautiefe mm	Heizkörper- exponent n	Nenn- leistung E-Set Pel. Watt	Wärmeleistung Watt					Artikelnummer	Preis Anschluss 68 / 86 EUR	
					75/65/20 °C	70/55/20 °C	55/45/20 °C	70/55/24 °C	55/45/24 °C		Heizkörper in Serienfarbe weiß (RAL 9016)	Heizkörper in Glanzsilber
742	64	450	1,2376	400	535	434	282	383	236	E3N20080045 • XXA	1460,00	1825,00
		500	1,2324	400	596	484	315	427	263	E3N20080050 • XXA	1470,00	1837,50
		600	1,2219	600	718	584	382	516	319	E3N20080060 • XXA	1490,00	1862,50
		750	1,2061	600	903	736	484	651	406	E3N20080075 • XXA	1552,00	1940,00
		900	1,1904	600	1088	889	588	788	494	E3N20080090 • XXA	1632,00	2040,00
1171	64	450	1,2499	600	784	634	411	559	342	E3N20120045 • XXA	1587,00	1983,75
		500	1,2423	600	874	708	460	624	384	E3N20120050 • XXA	1595,00	1993,75
		600	1,2271	800	1053	855	558	755	467	E3N20120060 • XXA	1627,00	2033,75
		750	1,2004	800	1324	1080	712	957	597	E3N20120075 • XXA	1700,00	2125,00
		900	1,1816	1200	1596	1306	867	1159	729	E3N20120090 • XXA	1798,00	2247,50
1501	64	450	1,2594	800	967	781	504	688	420	E3N20150045 • XXA	1735,00	2168,75
		500	1,2500	800	1077	871	564	768	470	E3N20150050 • XXA	1743,00	2178,75
		600	1,2312	800	1298	1053	687	930	574	E3N20150060 • XXA	1778,00	2222,50
		750	1,2030	1200	1632	1331	876	1178	735	E3N20150075 • XXA	1863,00	2328,75
		900	1,1748	1500	1967	1612	1072	1431	903	E3N20150090 • XXA	1975,00	2468,75
1798	64	450	1,2544	800	1126	910	589	802	490	E3N20180045 • XXA	1880,00	2350,00
		500	1,2443	800	1254	1016	659	895	550	E3N20180050 • XXA	1888,00	2360,00
		600	1,2240	1200	1512	1229	803	1085	672	E3N20180060 • XXA	1928,00	2410,00
		750	1,1935	1500	1901	1553	1026	1376	862	E3N20180075 • XXA	2020,00	2525,00
		900	1,1631	1500	2291	1881	1256	1672	1060	E3N20180090 • XXA	2146,00	2682,50

Norm-Wärmeleistung bei 75 / 65 / 20 °C (ΔT 50K) nach EN 442
Die Artikelnummer für E-Set siehe „Zubehör“

Bitte bei der Bestellung angeben: Farbe

Anschluss

2 = Weiß

W = Glanzsilber

X = Anschlussbild 68 / 86

Bestellbeispiele:

New Bagnotherm; 2-lagig; 742 x 450 x 64 mm; glanzsilber; Anschluss technik 2-Rohr unten (68/86)

Artikel-Nr.: E3N20080045 **W** XXA

New Bagnotherm; 2-lagig; 742 x 450 x 64 mm; Classic Grey, Anschluss technik 2-Rohr oben (57)

Artikel-Nr.: E3N20080045 **Heizkörperfarbe Classic Grey Anschlussbild 57**

Preise und Wärmeleistungen

Bau- höhe mm	Bau- länge mm	Bau- tiefe mm	Heizkörper- exponent n	Nenn- leistung E-Set Pel. Watt	Wärmeleistung Watt					Artikelnummer	Preis Anschluss 99 EUR	
					75/65/20 °C	70/55/20 °C	55/45/20 °C	70/55/24 °C	55/45/24 °C		Heizkörper in Serienfarbe weiß (RAL 9016)	Heizkörper in Glanzsilber
					742	450	64	1,2376	400		535	434
	500		1,2324	400	596	484	315	427	263	E3N20080050 • MXA	1470,00	1837,50
	600		1,2219	600	718	584	382	516	319	E3N20080060 • MXA	1490,00	1862,50
	750		1,2061	600	903	736	484	651	406	E3N20080075 • MXA	1552,00	1940,00
	900		1,1904	600	1088	889	588	788	494	E3N20080090 • MXA	1632,00	2040,00
	450		1,2499	600	784	634	411	559	342	E3N20120045 • MXA	1587,00	1983,75
	500		1,2423	600	874	708	460	624	384	E3N20120050 • MXA	1595,00	1993,75
1171	600	64	1,2271	800	1053	855	558	755	467	E3N20120060 • MXA	1627,00	2033,75
	750		1,2004	800	1324	1080	712	957	597	E3N20120075 • MXA	1700,00	2125,00
	900		1,1816	1200	1596	1306	867	1159	729	E3N20120090 • MXA	1798,00	2247,50
	450		1,2594	800	967	781	504	688	420	E3N20150045 • MXA	1735,00	2168,75
	500		1,2500	800	1077	871	564	768	470	E3N20150050 • MXA	1743,00	2178,75
1501	600	64	1,2312	800	1298	1053	687	930	574	E3N20150060 • MXA	1778,00	2222,50
	750		1,2030	1200	1632	1331	876	1178	735	E3N20150075 • MXA	1863,00	2328,75
	900		1,1748	1500	1967	1612	1072	1431	903	E3N20150090 • MXA	1975,00	2468,75
	450		1,2544	800	1126	910	589	802	490	E3N20180045 • MXA	1880,00	2350,00
	500		1,2443	800	1254	1016	659	895	550	E3N20180050 • MXA	1888,00	2360,00
1798	600	64	1,2240	1200	1512	1229	803	1085	672	E3N20180060 • MXA	1928,00	2410,00
	750		1,1935	1500	1901	1553	1026	1376	862	E3N20180075 • MXA	2020,00	2525,00
	900		1,1631	1500	2291	1881	1256	1672	1060	E3N20180090 • MXA	2146,00	2682,50

Norm-Wärmeleistung bei 75 / 65 / 20 °C (ΔT 50K) nach EN 442
Die Artikelnummer für E-Set siehe „Zubehör“

Bitte bei der Bestellung angeben: Farbe

2 = Weiß
W = Glanzsilber

Anschluss

M = Anschlussbild 99

Bestellbeispiel:

New Bagnotherm; 2-lagig; 742 x 450 x 64 mm; glanzsilber; Anschlusstechnik 2-Rohr unten mittig (99)

Artikel-Nr.: E3N20080045 W MXA

2-Rohr-Anschlüsse ohne Einbauventil

Anschluss technik VL/RL

Bestellcode 1 5 1	ζ-Wert	Anordnung Bestellcode 1 6 1	Anschluss- größe	Bestellcode 1 7 1		Mehrpreis pro Heizkörper EUR
				VL	RL	
2-Rohr, von unten (68/86)						
2	1,0		G ½"	12	12	–
2-Rohr, unten oben (57/75)						
2	1,0		G ½"	12	12	397,61
2-Rohr, unten mittig (99)						
2	1,0		G ½"	12	12	–

L: empfohlene Position für Entlüftungsanschluss

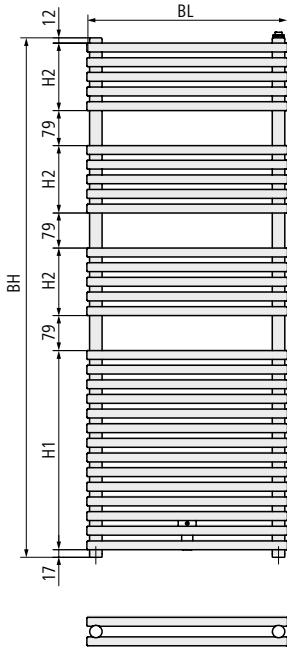


Maßzeichnungen

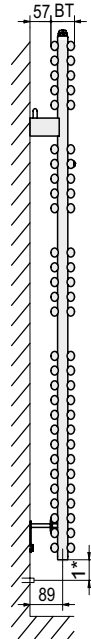
Maße New Bagnotherm

Anschlussbild 86 / 68

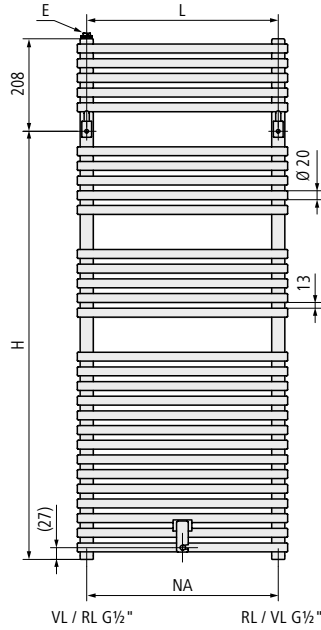
Vorderansicht



Seitenansicht



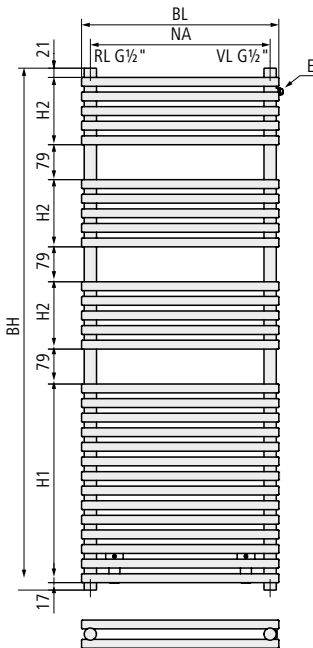
Rückansicht



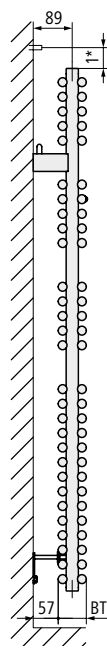
- BH: tatsächliche Bauhöhe
- BL: tatsächliche Baulänge
- BT: Bautiefe
- E: Entlüftung
- H: Abstand Befestigung zu Unterkante Anschlussgewinde
- L: Abstand der Bohrlöcher
- H1: Rohrblockhöhe 1
- H2: Rohrblockhöhe 2
- NA: Nabenabstand
- VL/RL: Vor- oder Rücklauf

Anschlussbild 75 / 57

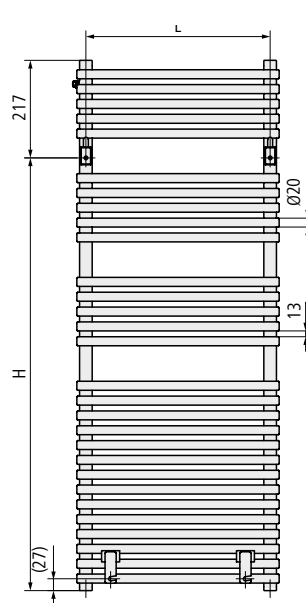
Vorderansicht



Seitenansicht



Rückansicht



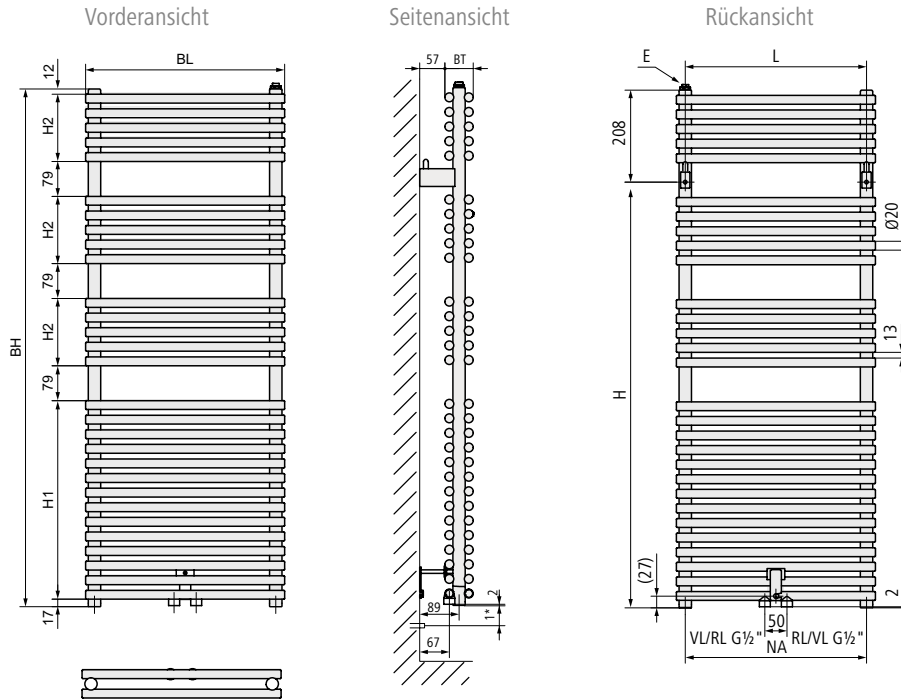
- BH: tatsächliche Bauhöhe
- BL: tatsächliche Baulänge
- BT: Bautiefe
- E: Entlüftung
- H: Abstand Befestigung zu Unterkante Anschlussgewinde
- L: Abstand der Bohrlöcher
- H1: Rohrblockhöhe 1
- H2: Rohrblockhöhe 2
- NA: Nabenabstand
- VL/RL: Vor- oder Rücklauf

Abstand Unterkante Heizkörper zu Boden min. 150 mm.
 Nach optischen Gesichtspunkten sollte die Heizkörperposition der individuellen Raumsituation angepasst werden.

Maßzeichnungen

Maße New Bagnotherm

Anschlussbild 99



- BH: tatsächliche Bauhöhe
- BL: tatsächliche Baulänge
- BT: Bautiefe
- E: Entlüftung
- H: Abstand Befestigung zu Unterkante Anschlussgewinde
- L: Abstand der Bohrlöcher
- H1: Rohrblockhöhe 1
- H2: Rohrblockhöhe 2
- NA: Nebenabstand
- VL/RL Vor- oder Rücklauf

Abstand Unterkante Heizkörper zu Boden min. 150 mm.

Nach optischen Gesichtspunkten sollte die Heizkörperposition der individuellen Raumsituation angepasst werden.

Technische Informationen

Technische Informationen

BH mm	BL mm	BT mm	NA mm	H mm	H1 mm	H2 mm	L mm	Gewicht kg	Fläche m ²	Wasserinhalt l
742	450		410				410	12,0	1,29	5,1
	500		460				460	13,2	1,41	5,5
	600	64	500	534	482	152	560	15,5	1,66	6,5
	750		710				710	18,9	2,04	7,9
	900		860				860	22,3	2,42	9,8
1171	450		410				410	17,6	1,88	7,4
	500		460				460	19,3	2,06	8,1
	600	64	560	963	449	152	560	22,6	2,43	9,5
	750		710				710	27,6	2,97	11,6
	900		860				860	32,6	3,52	13,7
1501	450		410				410	22,5	2,40	9,5
	500		460				460	24,6	2,63	10,4
	600	64	500	1293	548	152	560	28,9	3,10	12,1
	750		710				710	35,2	3,80	14,8
	900		860				860	41,6	4,49	17,5
1798	450		410				410	26,8	2,86	11,3
	500		460				460	29,3	3,13	12,3
	600	64	560	1590	614	152	560	34,4	3,69	14,4
	750		710				710	42,9	4,52	17,6
	900		860				860	49,5	5,35	20,8

Befestigung

Befestigungs-Set beige packt, entspricht der Anforderungsklasse 2 der Richtlinie VDI 6036. Bauseits ist der Wandbaustoff auf ausreichende Tragfähigkeit zu prüfen.

Alle sichtbaren Befestigungsteile in Heizkörperfarbe.

Für Anschlusssituation abweichend von Anhang D gemäß VDI 6036 (nicht tragende Rohre) ist zusätzlich der Abstandhalter ZB0322 zu verwenden.

Anforderungsklasse 3 auf Anfrage erhältlich.

New Bagnotherm Flex

Warmwasser-Betrieb

Besonderheiten

- Befestigung von vorne nicht sichtbar
- Redesign in klassischer Bagnotherm-Optik
- Praktische Handtuchlücken zum Einhängen und Vorwärmen der Handtücher
- Breites Baugrößenspektrum
- Erhältlich in allen Arbonia-Farben
- Ideal zum Austausch alter DIN-Radiatoren, da seitlicher Nabenabstand individuell fertigbar



Unsere Ausschreibungstexte
finden Sie ganz bequem auf
www.arbonia.de

Allgemeine Beschreibung

Lieferprogramm

- Bautiefe: 46 mm
- 4 Bauhöhen: 742, 1171, 1501 und 1798 mm
- 5 Baulängen: 450, 500, 600, 750 und 900 mm
- Inklusive Montageset, entspricht Anforderungsklasse II der Richtlinie VDI 6036. Bauseits ist der Wandbaustoff auf ausreichende Tragfähigkeit zu prüfen. Alle sichtbaren Befestigungsteile in Heizkörperfarbe

Anschlüsse

- 2-Rohr-Anschlüsse
- Nabenabstand wählbar
 - min. 200 mm
 - max. BH - 247 mm

Entlüftung

- Entlüftung: G ¼" nach hinten, rechts

Technische Informationen

- Maximal zulässige Betriebstemperatur: 110 °C
- Betriebsdruck max.:
 - 10 bar / 1000 kPa
- Prüfdruck: 13 bar

Sonderlösungen

- Elektro-Zusatzbetrieb möglich
 - max. Vorlauftemperatur 80 °C
- Elektroheizstab nachrüstbar
 - von unten und nur auf der den Anschlüssen gegenüberliegenden Seite

Zubehör

Das Zubehör wird optional bestellt und gehört zu einer anderen Rabattgruppe als die Heizkörper.

- **Accessoires (diverse Ausführungen)**
 - Handtuchhaken, Handtuchbügel
- **Elektroheizeinsatzset WKS / WFS (weiß oder titan) oder WRX (weiß, schwarz oder schwarz/weiß)**
 - Kabellänge ca. 1,2 m
- **Elektroheizeinsatzset FKS (weiß oder chrom-silber)**
 - Kabellänge ca. 1,2 m

Detaillierte Informationen zu den Elektrokomponenten siehe „Allgemeine Informationen - Elektrolösungen“.

Oberflächenbehandlungen

- Fertiglackiert in Verkehrsweiß RAL 9016
- Fertiglackiert in Farbe lt. Arbonia Farbkonzept
- Korrosionsschutzbeschichtung (RAL 9016)
- Korrosionsschutzbeschichtung (lt. Arbonia Farbkonzept)

Alle Fertiglackierungen werden bei ca. 170 °C eingebrannt.

Umfassende Qualitätsmerkmale,
weit über die Norm hinausgehend.



Preise und Wärmeleistungen

Preise und Wärmeleistungen

Bau- höhe mm	Bau- länge mm	Bau- tiefe mm	Heizkörper- exponent n	Nenn- leistung E-Set Pel. Watt	Wärmeleistung Watt					Artikelnummer	Preis Anschluss 12 / 34 EUR	
					75/65/20 °C	70/55/20 °C	55/45/20 °C	70/55/24 °C	55/45/24 °C		Heizkörper in Serienfarbe weiß (RAL 9016)	Heizkörper Glanzsilbert
742	46	450	1,1828	400	391	320	212	284	179	E3F10080045 .. XA	1089,86	1309,11
		500	1,1888	400	434	355	235	315	197	E3F10080050 .. XA	1099,86	1321,61
		600	1,2007	600	519	423	279	375	234	E3F10080060 .. XA	1119,86	1346,61
		750	1,2187	600	646	525	344	464	288	E3F10080075 .. XA	1187,86	1431,61
		900	1,2366	600	773	627	408	553	341	E3F10080090 .. XA	1267,86	1531,61
1171	46	450	1,1858	600	575	470	312	417	262	E3F10120045 .. XA	1227,86	1481,61
		500	1,1902	600	638	521	345	462	290	E3F10120050 .. XA	1235,86	1491,61
		600	1,1991	800	763	623	411	551	345	E3F10120060 .. XA	1269,86	1534,11
		750	1,2124	800	950	774	508	684	425	E3F10120075 .. XA	1345,86	1629,11
		900	1,2256	1200	1137	924	604	816	505	E3F10120090 .. XA	1448,86	1757,86
1501	46	450	1,1881	800	711	581	385	515	323	E3F10150045 .. XA	1391,86	1686,61
		500	1,1913	800	789	645	426	571	358	E3F10150050 .. XA	1398,86	1695,36
		600	1,1978	800	943	770	508	682	426	E3F10150060 .. XA	1438,86	1745,36
		750	1,2075	1200	1175	958	630	847	528	E3F10150075 .. XA	1523,86	1851,61
		900	1,2172	1500	1405	1143	749	1011	627	E3F10150090 .. XA	1635,86	1991,61
1798	46	450	1,2122	800	831	677	444	598	372	E3F10180045 .. XA	1551,86	1886,61
		500	1,2101	800	921	750	493	664	413	E3F10180050 .. XA	1569,86	1909,11
		600	1,2059	1200	1102	898	591	795	495	E3F10180060 .. XA	1587,86	1931,61
		750	1,1996	1500	1372	1120	738	991	619	E3F10180075 .. XA	1712,86	2087,86
		900	1,1933	1500	1641	1340	886	1188	744	E3F10180090 .. XA	1843,86	2251,61

Norm-Wärmeleistung bei 75 / 65 / 20 °C (ΔT 50K) nach EN 442
Die Artikelnummer für E-Set siehe „Zubehör“

Bitte bei der Bestellung angeben: Farbe

Z = Weiß
W = Glanzsilber

Anschluss (NA = 500 mm)

L = Anschlussbild 12 (Flexanschluss links),
Nabenabstand 500 mm
R = Anschlussbild 34 (Flexanschluss rechts),
Nabenabstand 500 mm

Bestellbeispiele:

New Bagnotherm Flex; 1-lagig; 742 x 450 x 46 mm; RAL9016; Anslusstechnik 2-Rohr seitlich (12), Nabenabstand 500 mm

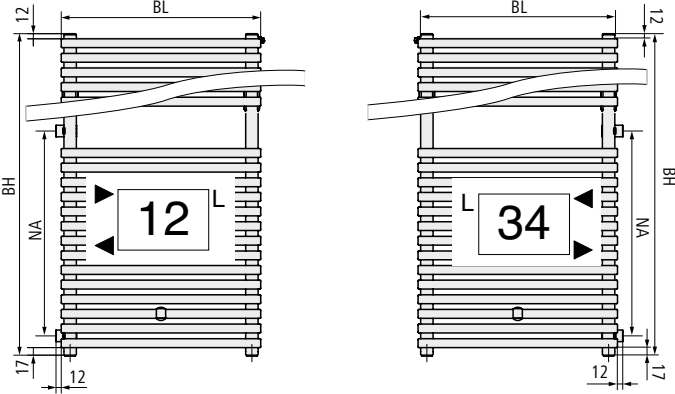
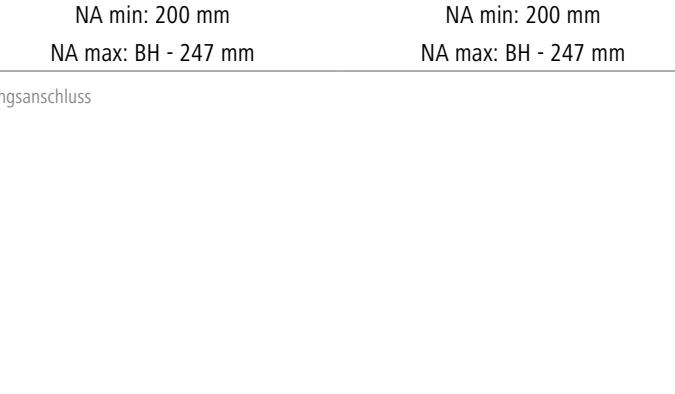
Artikel-Nr.: E3F10080045 **Z L** XA

New Bagnotherm Flex; 1-lagig; 742 x 450 x 46 mm; Classic Grey; Anslusstechnik 2-Rohr seitlich (34), Nabenabstand 400 mm

Artikel-Nr.: E3F10080045 **Heizkörperfarbe Classic Grey, Nabenabstand 400 mm**

2-Rohr-Anschlüsse ohne Einbauventil

Anschluss technik VL/RL

Bestellcode I 5 I	ζ-Wert	Anordnung Bestellcode I 6 I	Anschluss- größe	Bestellcode I 7 I		Mehrpreis pro Heizkörper EUR
				VL	RL	
2-Rohr, seitlich (12/34)						
2	1,0	 <p>NA min: 200 mm NA max: BH - 247 mm</p>	G ½"	12	12	-
		 <p>NA min: 200 mm NA max: BH - 247 mm</p>				

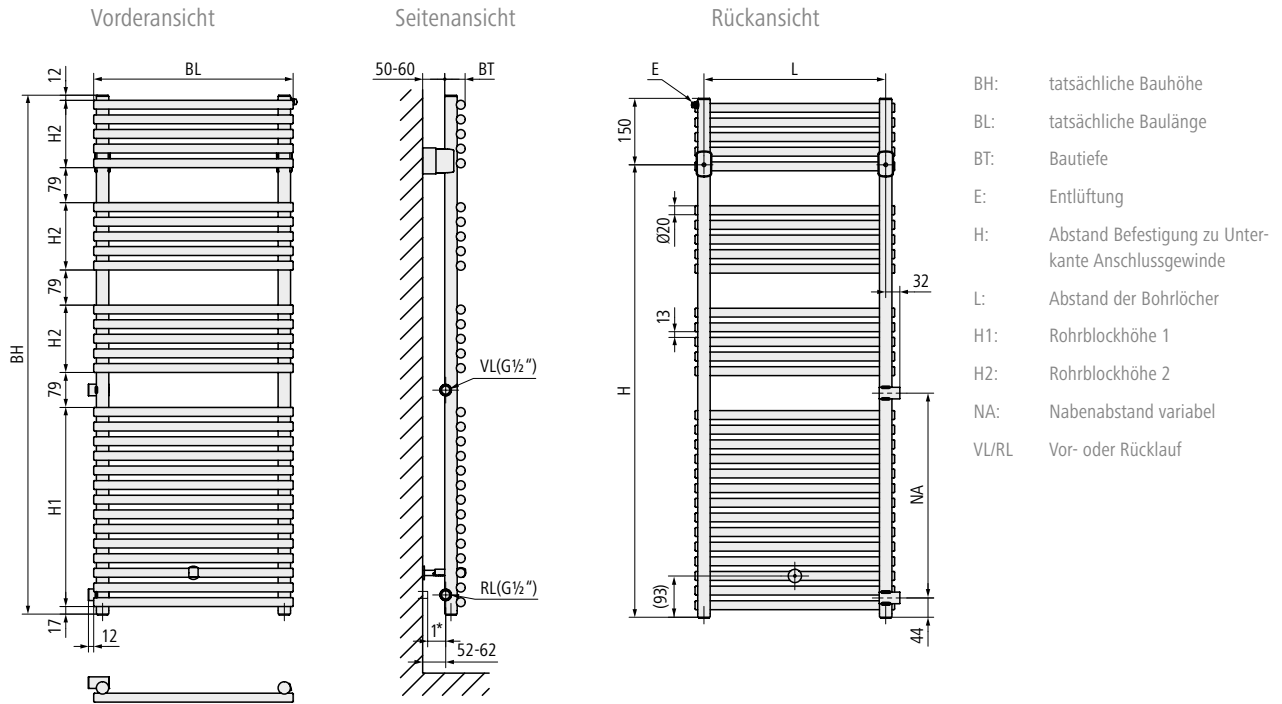
L: empfohlene Position für Entlüftungsanschluss

○ Standard-Trennscheibe

Maßzeichnungen

Maßzeichnungen New Bagnotherm Flex

Anschlussbild 12 / 34



Abstand Unterkante Heizkörper zu Boden min. 150 mm.

Nach optischen Gesichtspunkten sollte die Heizkörperposition der individuellen Raumsituation angepasst werden.

Technische Informationen

Technische Informationen

BH mm	BL mm	BT mm	NA mm	H mm	H1 mm	H2 mm	L mm	Gewicht kg	Fläche m ²	Wasserinhalt l
742	450	46		592	482	152	410	6,8	0,71	2,9
	500						460	7,4	0,77	3,1
	600						560	8,6	0,90	3,6
	750						710	10,3	1,08	4,3
	900						860	12,0	1,27	5,1
1171	450	46		1021	449	152	410	10,6	1,10	4,5
	500						460	11,5	1,20	4,9
	600						560	13,3	1,39	5,6
	750						710	16,0	1,69	6,7
	900						860	18,7	1,98	7,9
1501	450	46	variabel	1351	548	152	410	14,0	1,45	5,9
	500		460				15,1	1,58	6,4	
	600		560				17,5	1,83	7,4	
	750		710				21,0	2,22	8,9	
	900		860				24,6	2,61	10,3	
1798	450	46		1648	614	152	410	16,4	1,70	6,9
	500						460	17,8	1,85	7,5
	600						560	20,6	2,15	8,7
	750						710	24,7	2,61	10,4
	900						860	28,8	3,06	12,1

Befestigung

Befestigungs-Set beige packt, entspricht der Anforderungsklasse 2 der Richtlinie VDI 6036. Bauseits ist der Wandbaustoff auf ausreichende Tragfähigkeit zu prüfen.

Alle sichtbaren Befestigungsteile in Heizkörperfarbe.

Für Anschlusssituation abweichend von Anhang D gemäß VDI 6036 (nicht tragende Rohre) ist zusätzlich der Abstandhalter ZB0322 zu verwenden.

New Bagnotherm Move

Warmwasser-Betrieb

Besonderheiten

- Befestigung von vorne nicht sichtbar
- Einfaches Einhängen von Handtüchern
- Einzigartiges Design durch unterschiedliche Abstände zwischen den Querrohren
- Links oder rechts offen
- Erhältlich im Arbonia-Farbkonzept



Unsere Ausschreibungstexte
finden Sie ganz bequem auf
www.arbonia.de

Allgemeine Beschreibung

Lieferprogramm

- Bautiefe: 46 mm
- 3 Bauhöhen: 1132, 1456 und 1804 mm
- 2 Baulängen: 450 und 600
- Inklusive Montageset, entspricht Anforderungsklasse II der Richtlinie VDI 6036. Bauseits ist der Wandbaustoff auf ausreichende Tragfähigkeit zu prüfen. Alle sichtbaren Befestigungsteile in Heizkörperfarbe

Anschlüsse

- 2-Rohr-Anschlüsse:

Entlüftung

- Entlüftung: G ½" nach oben

Technische Informationen

- Maximal zulässige Betriebstemperatur: 110 °C
- Betriebsdruck max.:
 - 10 bar / 1000 kPa
- Prüfdruck: 13 bar

Sonderlösungen

- Elektro-Zusatzbetrieb möglich
 - max. Vorlauftemperatur 80 °C
- Elektroheizstab nicht nachrüstbar

Zubehör

Das Zubehör wird optional bestellt und gehört zu einer anderen Rabattgruppe als die Heizkörper.

- **Elektroheizeinsatzset WKS / WFS (weiß oder titan) oder WRX (weiß, schwarz oder schwarz/weiß)**
 - Kabellänge ca. 1,2 m
- **Elektroheizeinsatzset FKS (weiß oder chrom-silber)**
 - Kabellänge ca. 1,2 m

Detaillierte Informationen zu den Elektrokomponenten siehe „Allgemeine Informationen - Elektrolösungen“.

Oberflächenbehandlungen

- Fertiglackiert in Verkehrsweiß RAL 9016
- Fertiglackiert in Farbe lt. Arbonia Farbkonzept
- Korrosionsschutzbeschichtung (RAL 9016)
- Korrosionsschutzbeschichtung (lt. Arbonia Farbkonzept)

Alle Fertiglackierungen werden bei ca. 170 °C eingebrannt.

Umfassende Qualitätsmerkmale,
weit über die Norm hinausgehend.



Preise und Bestellinformationen

Preise und Wärmeleistungen

Bau- höhe mm	Bau- länge mm	Bau- tiefe mm	Heizkörper- exponent n	Nenn- leistung E-Set Pel. Watt	Wärmeleistung Watt					Artikelnummer	Preis EUR	
					75/65/20 °C	70/55/20 °C	55/45/20 °C	70/55/24 °C	55/45/24 °C		Heizkörper in Serienfarbe weiß (RAL 9016)	Heizkörper Glanzsilber
1132	450	46	1,3261	400	478	382	241	334	198	E2N1A115045 .. XA	1414,00	1767,50
	600		1,3041	600	570	457	291	400	240	E2N1A115060 .. XA	1453,00	1816,25
1456	450	46	1,2845	600	588	473	303	415	251	E2N1A150045 .. XA	1589,00	1986,25
	600		1,3043	800	723	580	368	508	305	E2N1A150060 .. XA	1628,00	2035,00
1804	450	46	1,2802	800	720	580	372	509	308	E2N1A180045 .. XA	1715,00	2143,75
	600		1,3293	800	870	694	438	607	360	E2N1A180060 .. XA	1790,00	2237,50

Norm-Wärmeleistung bei 75 / 65 / 20 °C (ΔT 50K) nach EN 442

Die Artikelnummer für E-Set siehe „Zubehör“

Bitte bei der Bestellung angeben: **Farbe**

2 = Weiß

W = Glanzsilber

Anschluss

L = Anschlussbild 69

R = Anschlussbild 89

Bestellbeispiele:

New Bagnotherm Move; 1132 x 450 x 46 mm; RAL9016; Anschlusstechnik 2-Rohr seitlich (69)

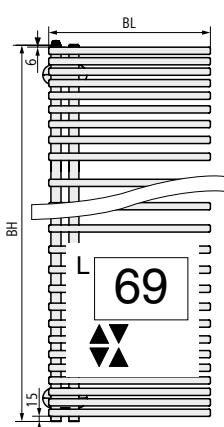
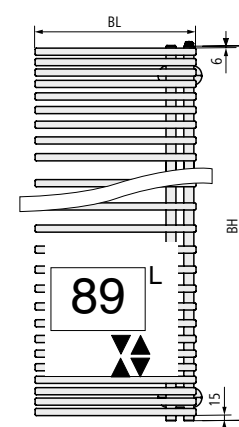
Artikel-Nr.: E2N1A115045 **2 L XA**

New Bagnotherm Move; 1132 x 450 x 46 mm; Classic Grey; Anschlusstechnik 2-Rohr seitlich (89)

Artikel-Nr.: E2N1A115045 **Heizkörperfarbe Classic Grey Anschlussbild 89**

2-Rohr-Anschlüsse ohne Einbauventil

Anschluss technik VL/RL

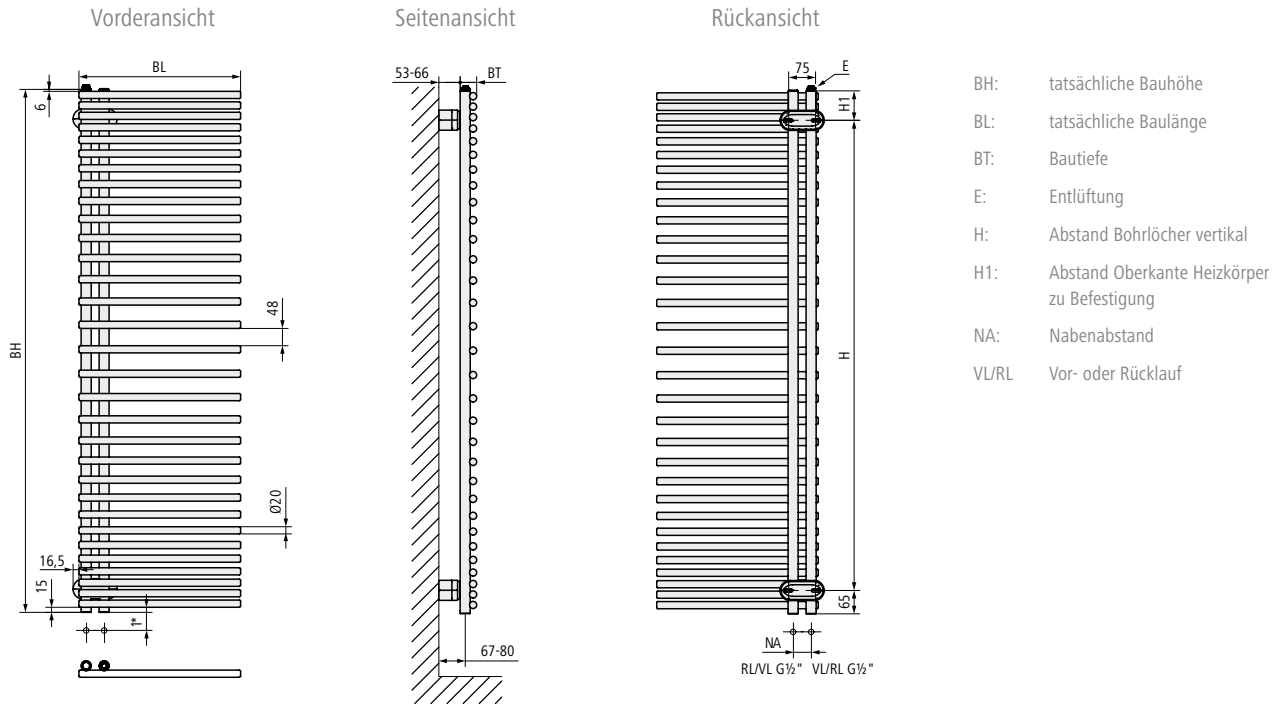
Bestellcode I 5 I	ζ-Wert	Anordnung Bestellcode I 6 I	Anschluss- größe	Bestellcode I 7 I		Mehrpreis pro Heizkörper EUR
				VL	RL	
2-Rohr, von unten (69/89)						
2	1,0		G ½"	12	12	—
						

L: empfohlene Position für Entlüftungsanschluss
 ○ Standard-Trennscheibe

Maßzeichnungen

Maße New Bagnotherm Move

Anschlussbild 69 / 89



Abstand Unterkante Heizkörper zu Boden min. 150 mm.

Nach optischen Gesichtspunkten sollte die Heizkörperposition der individuellen Raumsituation angepasst werden.

Technische Informationen

Technische Informationen

BH mm	BL mm	BT mm	NA mm	H mm	H1 mm	Gewicht kg	Fläche m ²	Wasserinhalt l
1132	450	46		967	100	11,2	0,93	3,5
	600					14,3	1,15	4,2
1456	450	46	50	1309	82	14,1	1,15	4,3
	600					18,0	1,43	5,3
1804	450	46		16,13	126	16,9	1,39	5,2
	600					21,6	1,72	6,4

Befestigung

Befestigungs-Set beige packt, entspricht der Anforderungsklasse 2 der Richtlinie VDI 6036. Bauseits ist der Wandbaustoff auf ausreichende Tragfähigkeit zu prüfen.

Alle sichtbaren Befestigungsteile in Heizkörperfarbe.

Für Anschlusssituation abweichend von Anhang D gemäß VDI 6036 (nicht tragende Rohre) ist zusätzlich der Abstandhalter ZB0322 zu verwenden.

New Bagnotherm Move Watt

Reiner Elektrobetrieb

Besonderheiten

- Befestigung von vorne nicht sichtbar
- Position Elektroheizeinsatz frei wählbar
- Der Elektroheizstab wird unten im Verteilerrohr vormontiert



Unsere Ausschreibungstexte finden Sie ganz bequem auf www.arbonia.de

Allgemeine Beschreibung

Lieferprogramm

- Bautiefe: 46 mm
- 3 Bauhöhen: 1132, 1456 und 1804 mm
- 2 Baulängen: 450 und 600
- Elektro-Set FKS, WKS, WFS oder WRX.
- Inklusive Montageset, entspricht Anforderungsklasse II der Richtlinie VDI 6036. Bauseits ist der Wandbaustoff auf ausreichende Tragfähigkeit zu prüfen. Alle sichtbaren Befestigungsteile in Heizkörperfarbe

Elektrobetrieb

- Betriebsbereit mit vertikal eingebautem Elektroheizersatzset WKS und WFS inkl. Regler Standard oder WRX inkl. Regler Comfort bzw. das Elektroheizersatzset FKS mit Regler am Heizkörper montiert
- Position Elektroheizersatz bei Bestellung angeben.

Anschluss

- Elektroheizstab wird über den Wasseranschluss bzw. Stecker an 230 V / 50 Hz angeschlossen

Technische Informationen

- Werkseitig mit frostsicherer Wärmeträgerflüssigkeit (bis -20 °C) gefüllt
- Prüfdruck: 13 bar
- Schutzart IPX 4

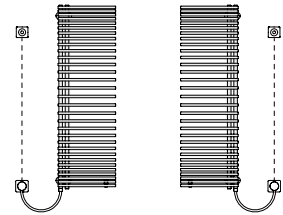
Oberflächenbehandlungen

- Fertiglackiert in Verkehrsweiß RAL 9016
- Fertiglackiert in Farbe lt. Arbonia Farbkonzept
- Korrosionsschutzbeschichtung (RAL 9016)
- Korrosionsschutzbeschichtung (lt. Arbonia Farbkonzept)

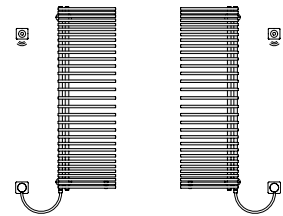
Alle Fertiglackierungen werden bei ca. 170 °C eingebrannt.

Ausführungen

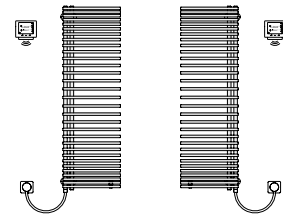
- Elektro-Set WKS links / rechts
 - Ausführung
 - links **C** Weiß
 - rechts **D** Weiß
 - links Titan
 - rechts Titan



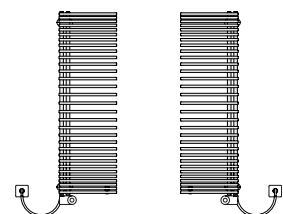
- Elektro-Set WFS links / rechts
 - Ausführung
 - links **E** Weiß
 - rechts **F** Weiß
 - links Titan
 - rechts Titan



- Elektro-Set WRX links / rechts
 - Ausführung
 - links **T** Weiß/Weiß
 - rechts **S** Weiß/Weiß
 - links Weiß/Schwarz
 - rechts Weiß/Schwarz
 - links Schwarz/Schwarz
 - rechts Schwarz/Schwarz



- Elektro-Set FKS links / rechts
 - Ausführung
 - links **I** Weiß
 - rechts **J** Weiß
 - links Titan
 - rechts Titan



Umfassende Qualitätsmerkmale, weit über die Norm hinausgehend.



Preise und technische Daten

Preise und Wärmeleistungen

Bau- höhe mm	Bau- länge mm	Bau- tiefe mm	Nenn- leistung E-Set Pel. Watt	Artikelnummer	Preis EUR							
					Heizkörper in Serienfarbe weiß (RAL 9016) mit Elektroheizeinsatzset				Heizkörper Glanzsilber mit Elektroheizeinsatzset			
					WKS	WFS	WRX	FKS	WKS	WFS	WRX	FKS
1171	450	46	600	E2E1A115045 .. XA	2049,54	2223,14	2358,14	2049,54	2403,04	2576,64	2711,64	2403,04
	600		800	E2E1A115060 .. XA	2098,20	2271,79	2406,78	2098,20	2461,45	2635,04	2770,03	2461,45
1501	450	46	800	E2E1A150045 .. XA	2234,20	2407,79	2542,78	2234,20	2631,45	2805,04	2940,03	2631,45
	600		800	E2E1A150060 .. XA	2282,85	2456,43	2591,44	2282,85	2689,85	2863,43	2998,44	2689,85
1798	450	46	800	E2E1A180045 .. XA	2369,85	2543,43	2678,44	2369,85	2798,60	2972,18	3107,19	2798,60
	600		1200	E2E1A180060 .. XA	2444,85	2618,43	2753,44	2444,85	2892,35	3065,93	3200,94	2892,35

Bitte bei der Bestellung angeben:

Farbe

- 2 = Weiß
- W = Glanzsilber

E-Set

- I = FKS links, EU
- J = FKS rechts, EU
- C = WKS weiß links
- D = WKS weiß rechts
- E = WFS weiß, links
- F = WFS weiß, rechts
- T = WRX weiß, links
- S = WRX weiß, rechts

Bestellbeispiele:

New Bagnotherm Move Watt; 1171 x 450 x 46 mm; RAL9016; Elektro-Set WRX links Weiß/Weiß

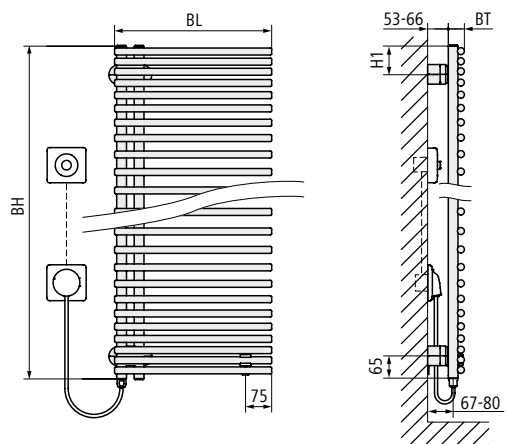
Artikel-Nr.: E2E1A115045 **2 T XA**

New Bagnotherm Move Watt; 1171 x 450 x 46 mm; Classic Grey; Elektro-Set WRX links Weiß/Schwarz

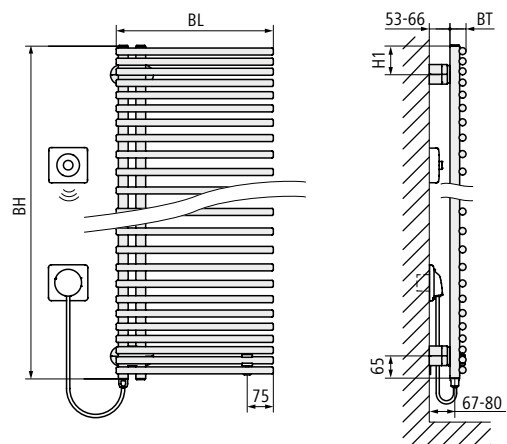
Artikel-Nr.: E2E1A115045 **Heizkörperfarbe Classic Grey Elektro-Set WRX links Weiß/Schwarz**

New Bagnotherm Move Watt

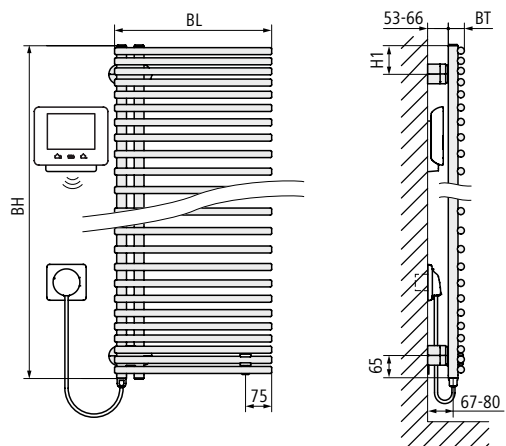
**Bagnotherm Move Watt mit
Elektroheizeinsatzset WKS links**



**Bagnotherm Move Watt mit
Elektroheizeinsatzset WFS links**



**Bagnotherm Move Watt mit
Elektroheizeinsatzset WRX links**



**Bagnotherm Move Watt mit
Elektroheizeinsatzset FKS links**

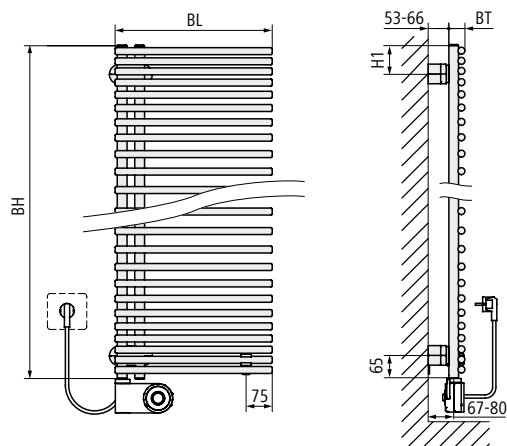


Abb. Ausführung links, Ausführung rechts spiegelbildlich

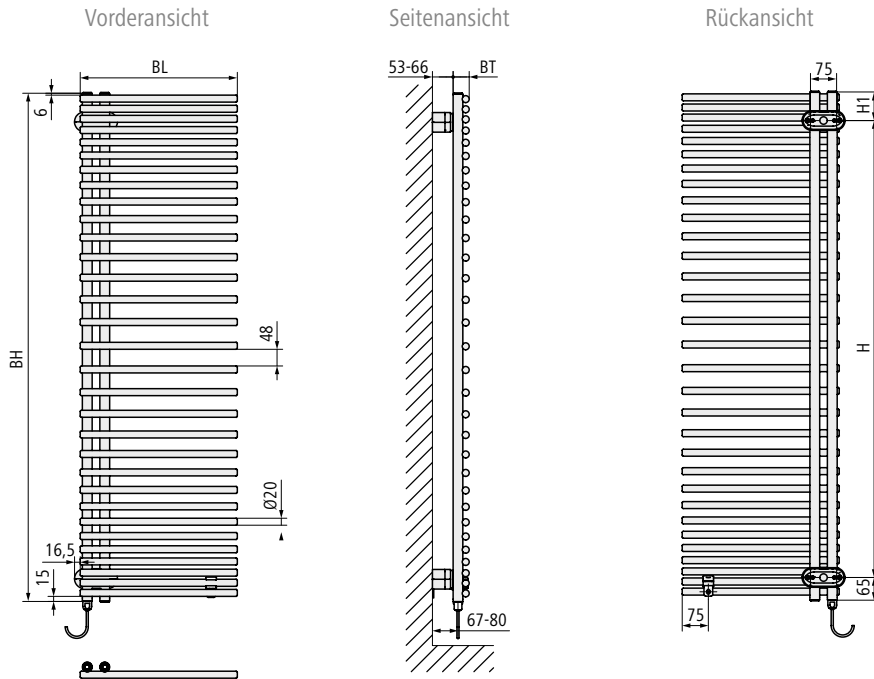
Abstand Unterkante Heizkörper zu Boden min. 150 mm.

Nach optischen Gesichtspunkten sollte die Heizkörperposition der individuellen Raumsituation angepasst werden.

Maßzeichnungen

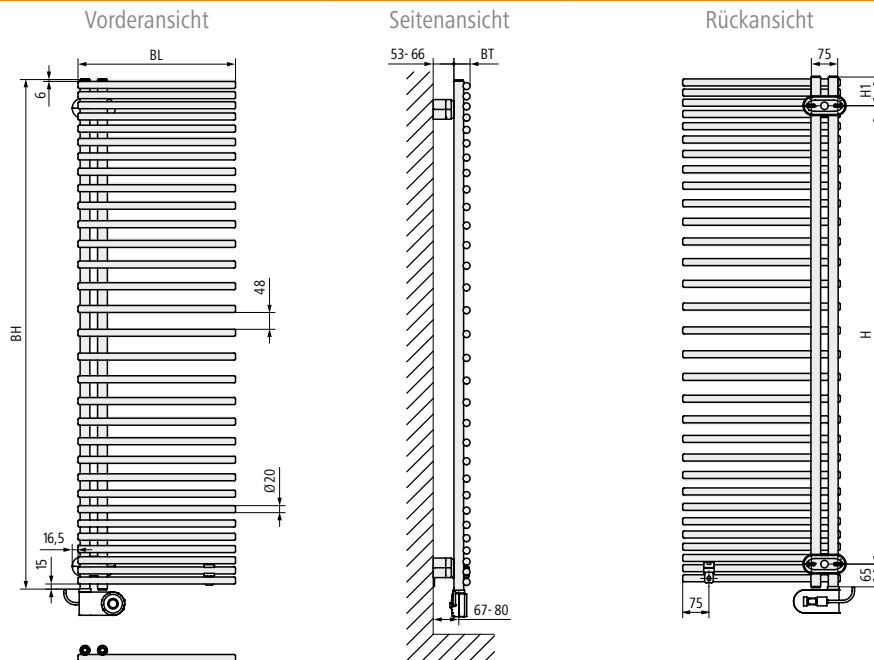
Maße New Bagnotherm Move Watt

Elektroheizensatzset WKS, WFS und WRX



- BH: tatsächliche Bauhöhe
- BL: tatsächliche Baulänge
- BT: Bautiefe
- H: Abstand Bohrlöcher vertikal
- H1: Abstand Oberkante Heizkörper zu Befestigung
- L: Abstand der Bohrlöcher

Elektroheizensatzset FKS



- BH: tatsächliche Bauhöhe
- BL: tatsächliche Baulänge
- BT: Bautiefe
- H: Abstand Bohrlöcher vertikal
- H1: Abstand Oberkante Heizkörper zu Befestigung
- L: Abstand der Bohrlöcher

Abstand Unterkante Heizkörper zu Boden min. 150 mm.

Nach optischen Gesichtspunkten sollte die Heizkörperposition der individuellen Raumsituation angepasst werden.

Technische Informationen

BH mm	BL mm	BT mm	H mm	H1 mm	Gewicht (leer) kg	Gewicht (befüllt) kg	Fläche m ²	Wasserinhalt l
1132	450	46	967	100	11,2	14,8	0,93	3,5
	600				14,3	18,7	1,15	4,2
1456	450	46	1309	82	14,1	18,6	1,15	4,3
	600				18,0	23,5	1,43	5,3
1804	450	46	1613	126	16,9	22,3	1,39	5,2
	600				21,6	28,1	1,72	6,4

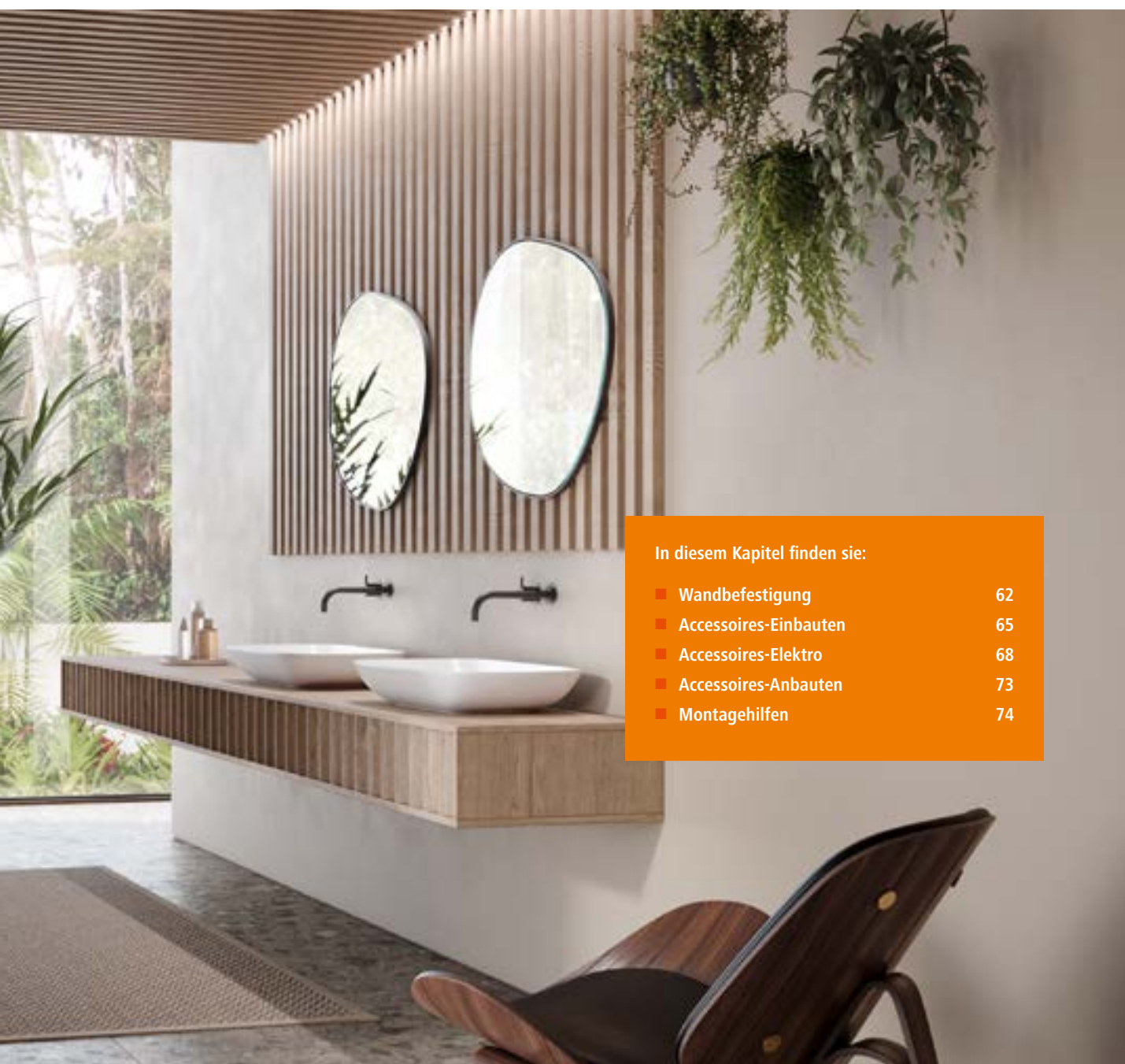
Befestigung

Befestigungs-Set beige packt, entspricht der Anforderungsklasse 2 der Richtlinie VDI 6036. Bauseits ist der Wandbaustoff auf ausreichende Tragfähigkeit zu prüfen.

Alle sichtbaren Befestigungsteile in Heizkörperfarbe.

Zubehör








In diesem Kapitel finden sie:

■ Wandbefestigung	62
■ Accessoires-Einbauten	65
■ Accessoires-Elektro	68
■ Accessoires-Anbauten	73
■ Montagehilfen	74

Wandbefestigung

Bezeichnung Abbildung	Beschreibung	Artikel- nummer	Liefer- menge	Mengen- einheit	Preis/ Mengeinheit EUR o. MwSt.	
Befestigungsset						
	<ul style="list-style-type: none"> ■ Für Bagnotherm BT / Bagnotherm Flex BTF ■ Anforderungsklasse AKII ■ Oberfläche Konsolen: <ul style="list-style-type: none"> – Weiß fertiglackiert AF – In Farbe CF , SF <p>Bestehend aus:</p> <ul style="list-style-type: none"> ■ Montagematerial ■ 1 Entlüftungsventil 	Oberfläche / Behandlung				
		Weiß	ZB0536 0001	1	Stück	58,48 / Stück
		in Farbe	ZB0536¹⁾	1	Stück	73,10 / Stück
Befestigungsset						
	<ul style="list-style-type: none"> ■ Für Bagnotherm BT / Bagnotherm Flex BTF ■ Anforderungsklasse AKIII ■ Oberfläche Konsolen: <ul style="list-style-type: none"> – Weiß fertiglackiert AF – In Farbe CF , SF <p>Bestehend aus:</p> <ul style="list-style-type: none"> ■ Montagematerial ■ 1 Entlüftungsventil 	Oberfläche / Behandlung				
		Weiß	ZB0537 0001	1	Stück	70,59 / Stück
		in Farbe	ZB0537¹⁾	1	Stück	88,24 / Stück
Befestigungsset						
	<ul style="list-style-type: none"> ■ Für Bagnotherm BT-2 ■ Anforderungsklasse AKII ■ Oberfläche Konsolen: <ul style="list-style-type: none"> – Weiß fertiglackiert AF – In Farbe CF , SF <p>Bestehend aus:</p> <ul style="list-style-type: none"> ■ Montagematerial ■ 1 Entlüftungsventil 	Oberfläche / Behandlung				
		Weiß	ZB0538 0001	1	Stück	46,21 / Stück
		in Farbe	ZB0538¹⁾	1	Stück	57,76 / Stück

¹⁾ Bitte bei Bestellung Farbe angeben

Bezeichnung Abbildung	Beschreibung	Artikel- nummer	Liefer- menge	Mengen- einheit	Preis / Mengeneinheit EUR o. MwSt.
--------------------------	--------------	--------------------	------------------	--------------------	--

Befestigungsset



- Für Bagnotherm BT-2
- Anforderungsklasse AKIII
- Oberfläche Konsolen:
 - Weiß fertiglackiert |AF|
 - In Farbe |CF|, |SF|

Bestehend aus:

- Montagematerial
- 1 Entlüftungsventil

Oberfläche / Behandlung				
Weiß	ZB0539 0001	1	Stück	55,78 / Stück
in Farbe	ZB0539 ¹⁾	1	Stück	69,73 / Stück

Befestigungsset



- Für Bagnotherm Move BTM L/R
- Anforderungsklasse AKII
- Oberfläche Konsolen:
 - Weiß fertiglackiert |AF|
 - In Farbe |CF|, |SF|

Bestehend aus:

- Montagematerial
- 1 Entlüftungsventil

Oberfläche / Behandlung				
Weiß	ZB0404 0001	1	Stück	165,68 / Stück
in Farbe	ZB0404 ¹⁾	1	Stück	207,10 / Stück

Befestigungsset



- Für Bagnotherm Move BTM L/R
- Anforderungsklasse AKII
- Oberfläche Konsolen:
 - Weiß fertiglackiert |AF|
 - In Farbe |CF|, |SF|


Bestehend aus:

- Montagematerial
- 1 Entlüftungsventil
- 1 Metallabstandhalter

Oberfläche / Behandlung				
Weiß	ZB0406 0001	1	Stück	179,63 / Stück
in Farbe	ZB0406 ¹⁾	1	Stück	224,54 / Stück

¹⁾ Bitte bei Bestellung Farbe angeben

Wandbefestigung

Bezeichnung Abbildung	Beschreibung	Artikel- nummer	Liefer- menge	Mengen- einheit	Preis/ Mengeinheit EUR o. MwSt.
Abstandhalter-Set					
	<ul style="list-style-type: none"> ■ Abstandhalter-Set mit Durchmesser 20 mm 				
	<p>Bestehend aus:</p> <ul style="list-style-type: none"> ■ 2 Klemmbacken ■ 2 Winkelstücken ■ 1 Kleinteilebeutel ■ 1 Montageanleitung 				
		ZB0322 0001	1	Stück	50,88 / Stück

Accessoires-Einbauten

Bezeichnung Abbildung	Beschreibung	Artikel- nummer	Liefer- menge	Mengen- einheit	Preis / Mengeneinheit EUR o. MwSt.
--------------------------	--------------	--------------------	------------------	--------------------	--

Ventilhahnblock-Set Durchgang



- Für den Anschluss am Heizkörper mit G 1/2" (Innengewinde), inkl. Übergangsnippel 1/2" x 3/4"
- Anschlüsse zum Rohrleitungsnetz 3/4" Euro-Konus (Außengewinde)
- Anschluss für Thermostatkopf M30 x 1,5
- Ventil einstellbar (Auslieferungszustand: für Zweirohrbetrieb, Ventil mit größter Voreinstellung, inkl. Baustellenkappe)
- Durch Einstellen der Bypassspindel auch für Einrohr-Betrieb geeignet
- Das integrierte Thermostatventil ist beidseitig anströmbar (unabhängig von der Fließrichtung)
- Absperrbar und voreinstellbar

Set bestehend aus:

- 1 Verschraubung mit 50 mm Nabenabstand zwischen Heizkörper und Rohrleitungsnetz mit integriertem Ventil
- 1 dekorative Blende
- 2 Übergangsnippel

Hinweis: Durchströmungsrichtung des Heizkörpers ist zu beachten.

Oberfläche / Behandlung	Anschluss				
Blende weiß	G 1/2" AG x G 3/4" AG	ZV0040 0001	1	Stück	145,72 / Stück
Blende chrom		ZV0040 0002	1	Stück	187,65 / Stück
Blende Edelstahl-Optik		ZV0040 0003	1	Stück	205,00 / Stück

Ventilhahnblock-Set Eckform



- Für den Anschluss am Heizkörper mit G 1/2" (Innengewinde), inkl. Übergangsnippel 1/2" x 3/4"
- Anschlüsse zum Rohrleitungsnetz 3/4" Euro-Konus (Außengewinde)
- Anschluss für Thermostatkopf M30 x 1,5
- Ventil einstellbar (Auslieferungszustand: für Zweirohrbetrieb, Ventil mit größter Voreinstellung, inkl. Baustellenkappe).
- Durch Einstellen der Bypassspindel auch für Einrohr-Betrieb geeignet!
- Das integrierte Thermostatventil ist beidseitig anströmbar (unabhängig von der Fließrichtung).




Set bestehend aus:





- 1 Verschraubung mit 50 mm Nabenabstand zwischen Heizkörper und Rohrleitungsnetz mit integriertem Ventil
- 1 dekorative Blende
- 2 Übergangsnippel

Hinweis: Durchströmungsrichtung des Heizkörpers ist zu beachten.

Oberfläche / Behandlung	Anschluss				
Blende weiß	G 1/2" AG x G 3/4" AG	ZV0041 0001	1	Stück	145,72
Blende chrom		ZV0041 0002	1	Stück	187,65
Blende Edelstahl-Optik		ZV0041 0003	1	Stück	205,00

Accessoires-Einbauten

Bezeichnung Abbildung	Beschreibung	Artikel- nummer	Liefer- menge	Mengen- einheit	Preis/ Mengeinheit EUR o. MwSt.						
TKM Turbulator											
	<p>Bestehend aus:</p> <ul style="list-style-type: none"> ■ Überwurfmutter für Einrohrventil ■ Turbulator <p>Oberfläche:</p> <ul style="list-style-type: none"> ■ Glanzvernickelt 										
		<table border="1"> <thead> <tr> <th data-bbox="810 775 916 826">Oberfläche / Behandlung</th> <th data-bbox="963 775 1015 826">Länge mm</th> </tr> </thead> <tbody> <tr> <td data-bbox="810 835 916 855">Glanzvernickelt</td> <td data-bbox="963 835 1015 855">117</td> </tr> </tbody> </table>		Oberfläche / Behandlung	Länge mm	Glanzvernickelt	117	ZT0007 0002	1	Stück	32,59 / Stück
Oberfläche / Behandlung	Länge mm										
Glanzvernickelt	117										
TKM Turbulator											
	<p>Bagnotherm Move E2N1A</p> <p>Bestehend aus:</p> <ul style="list-style-type: none"> ■ Überwurfmutter für Einrohrventil ■ Turbulator <p>Oberfläche:</p> <ul style="list-style-type: none"> ■ Glanzvernickelt 										
		<table border="1"> <thead> <tr> <th data-bbox="810 1153 916 1205">Oberfläche / Behandlung</th> <th data-bbox="963 1153 1015 1205">Länge mm</th> </tr> </thead> <tbody> <tr> <td data-bbox="810 1214 916 1234">Glanzvernickelt</td> <td data-bbox="963 1214 1015 1234">280</td> </tr> </tbody> </table>		Oberfläche / Behandlung	Länge mm	Glanzvernickelt	280	ZT0007 0004	1	Stück	45,00 / Stück
Oberfläche / Behandlung	Länge mm										
Glanzvernickelt	280										
TKM Turbulator											
	<p>Für Bagnotherm Move E2N1A im Elektrozusatzbetrieb</p> <p>Bestehend aus:</p> <ul style="list-style-type: none"> ■ Überwurfmutter für Einrohrventil ■ Turbulator ■ Lange Hülse <p>Oberfläche:</p> <ul style="list-style-type: none"> ■ Glanzvernickelt 										
		<table border="1"> <thead> <tr> <th data-bbox="810 1529 916 1581">Oberfläche / Behandlung</th> <th data-bbox="963 1529 1015 1581">Länge mm</th> </tr> </thead> <tbody> <tr> <td data-bbox="810 1590 916 1610">Glanzvernickelt</td> <td data-bbox="963 1590 1015 1610">280</td> </tr> </tbody> </table>		Oberfläche / Behandlung	Länge mm	Glanzvernickelt	280	ZT0074 0002	1	Stück	50,66 / Stück
Oberfläche / Behandlung	Länge mm										
Glanzvernickelt	280										

Bezeichnung Abbildung	Beschreibung	Artikel- nummer	Liefer- menge	Mengen- einheit	Preis / Mengeneinheit EUR o. MwSt.
Blindstopfen					
	Mit O-Ring-Dichtung Schlüsselweite 22 mm Oberfläche: ■ Glanzvernickelt				
		Oberfläche / Behandlung	Anschluss		
		Glanzvernickelt	G ½"	ZT0008 0001	1 Stück 1,19 / Stück
Entlüftungsventil					
	Mit Ventil und drehbarem Auslaufkopf Mit O-Ring-Dichtung Oberfläche: ■ Glanzvernickelt Oberfläche Auslaufkopf: ■ Weiß				
		Oberfläche / Behandlung	Anschluss		
		Weiß	G ¼"	ZT0009 0001	1 Stück 2,82 / Stück
Reduktionsstück					
	Für 2-Rohr-Anschlüsse Mit O-Ring-Dichtung Oberfläche: ■ Glanzvernickelt				
		Oberfläche / Behandlung	Anschluss		
		Glanzvernickelt	G ½" AG x G ¾" IG	ZT0010 0001	1 Stück 2,82 / Stück
Thermostatkopf					
	Fabrikat Oventrop Für Heizkörper mit Einbauventil M30 x 1,5 Ausführung: ■ Chrom				
		Oberfläche / Behandlung			
		Chrom		ZV0073 0001	1 Stück 55,22 / Stück

Accessoires-Elektro

Bezeichnung Abbildung	Beschreibung	Artikel- nummer	Liefer- menge	Mengen- einheit	Preis/ Mengeinheit EUR o. MwSt.
--------------------------	--------------	--------------------	------------------	--------------------	---------------------------------------

Elektroheizeinsatzset WKS



Ausgelegt für Wechselstrom AC 230 V

Bestehend aus:

- elektronisch geregeltem Heizstab
- Regler Standard
- Wandauslass (Schutzart IPX4)
- Kabellänge ca. 1,2 m

Oberfläche:

- Weiß
- Titan

Oberfläche / Behandlung	Heizleistung Watt	Artikelnummer	Liefermenge	Mengeinheit	Preis / Mengeinheit
Weiß	300 W	ZE0100 0016	1	Stück	530,43 / Stück
	400 W	ZE0100 0017	1	Stück	540,03 / Stück
	600 W	ZE0100 0018	1	Stück	549,69 / Stück
	800 W	ZE0100 0019	1	Stück	559,34 / Stück
	1200 W	ZE0100 0020	1	Stück	568,99 / Stück
	1500 W	ZE0100 0021	1	Stück	578,60 / Stück
Titan	300 W	ZE0100 0051	1	Stück	626,85 / Stück
	400 W	ZE0100 0052	1	Stück	636,50 / Stück
	600 W	ZE0100 0053	1	Stück	646,12 / Stück
	800 W	ZE0100 0054	1	Stück	655,76 / Stück
	1200 W	ZE0100 0055	1	Stück	665,41 / Stück
	1500 W	ZE0100 0056	1	Stück	675,04 / Stück

Bezeichnung Abbildung	Beschreibung	Artikel- nummer	Liefer- menge	Mengen- einheit	Preis / Mengeinheit EUR o. MwSt.
--------------------------	--------------	--------------------	------------------	--------------------	--

Elektroheizeinsatzset WFS



Ausgelegt für Wechselstrom AC 230 V

Bestehend aus:

- elektronisch geregeltem Heizstab
- Regler Standard
- Wandauslass (Schutzart IPX4)
- Kabellänge ca. 1,2 m

Oberfläche:

- Weiß
- Titan

Oberfläche / Behandlung	Heizleistung Watt	Artikel- nummer	Liefer- menge	Mengen- einheit	Preis / Mengeinheit EUR o. MwSt.
Weiß	300 W	ZE0101 0016	1	Stück	703,99 / Stück
	400 W	ZE0101 0017	1	Stück	713,63 / Stück
	600 W	ZE0101 0018	1	Stück	723,28 / Stück
	800 W	ZE0101 0019	1	Stück	732,92 / Stück
	1200 W	ZE0101 0020	1	Stück	742,55 / Stück
	1500 W	ZE0101 0021	1	Stück	752,21 / Stück
Titan	300 W	ZE0101 0051	1	Stück	800,42 / Stück
	400 W	ZE0101 0052	1	Stück	810,06 / Stück
	600 W	ZE0101 0053	1	Stück	819,71 / Stück
	800 W	ZE0101 0054	1	Stück	829,36 / Stück
	1200 W	ZE0101 0055	1	Stück	839,01 / Stück
	1500 W	ZE0101 0056	1	Stück	848,63 / Stück

Accessoires-Elektro

Bezeichnung Abbildung	Beschreibung	Artikel- nummer	Liefer- menge	Mengen- einheit	Preis/ Mengeinheit EUR o. MwSt.		
Elektroheizeinsatzset WRX							
	<p>Ausgelegt für Wechselstrom AC 230 V</p> <p>Bestehend aus:</p> <ul style="list-style-type: none"> ■ elektronisch geregeltem Heizstab ■ Regler Funk-Comfort ■ Wandauslass (Schutzart IPX4) inkl. Funkempfänger ■ Kabellänge ca. 1,2 m <p>Oberfläche:</p> <ul style="list-style-type: none"> ■ Weiß RAL9003, Display Weiß ■ Weiß RAL9003, Display Schwarz ■ Schwarz RAL9017, Display Schwarz 						
		Oberfläche / Behandlung	Heizleistung Watt				
		Weiß / Weiß	300 W	ZE0315 0023	1	Stück	839,01 / Stück
			400 W	ZE0315 0024	1	Stück	848,63 / Stück
			600 W	ZE0315 0025	1	Stück	858,27 / Stück
			800 W	ZE0315 0026	1	Stück	867,93 / Stück
			1200 W	ZE0315 0027	1	Stück	877,58 / Stück
		Weiß / Schwarz	1500 W	ZE0315 0028	1	Stück	887,22 / Stück
			300 W	ZE0315 0030	1	Stück	839,01 / Stück
			400 W	ZE0315 0031	1	Stück	848,63 / Stück
	600 W		ZE0315 0032	1	Stück	858,27 / Stück	
	800 W		ZE0315 0033	1	Stück	867,93 / Stück	
	Schwarz / Schwarz	1200 W	ZE0315 0034	1	Stück	877,58 / Stück	
		1500 W	ZE0315 0035	1	Stück	887,22 / Stück	
		300 W	ZE0315 0037	1	Stück	839,01 / Stück	
		400 W	ZE0315 0038	1	Stück	848,63 / Stück	
		600 W	ZE0315 0039	1	Stück	858,27 / Stück	
	Schwarz / Schwarz	800 W	ZE0315 0040	1	Stück	867,93 / Stück	
		1200 W	ZE0315 0041	1	Stück	877,58 / Stück	
		1500 W	ZE0315 0042	1	Stück	887,22 / Stück	

Bezeichnung Abbildung	Beschreibung	Artikel- nummer	Liefer- menge	Mengen- einheit	Preis / Mengeneinheit EUR o. MwSt.
--------------------------	--------------	--------------------	------------------	--------------------	--

Elektroheizsinsatzset FKS



Ausgelegt für Wechselstrom AC 230 V

Bestehend aus:

- elektronisch geregeltem Heizstab inkl. Regler
- Kabellänge ca. 1,2 m

Oberfläche:

- Weiß
- Chrom-Silber

Oberfläche / Behandlung	Heizleistung Watt	Artikelnummer	Liefermenge	Mengeinheit	Preis / Mengeneinheit
Weiß	300 W	ZE0103 0030	1	Stück	530,43 / Stück
	400 W	ZE01030031	1	Stück	540,03 / Stück
	600 W	ZE0103 0032	1	Stück	549,69 / Stück
	800 W	ZE0103 0033	1	Stück	559,34 / Stück
	1200 W	ZE0103 0034	1	Stück	568,99 / Stück
	1500 W	ZE0103 0035	1	Stück	578,60 / Stück
Chrom-Silber	300 W	ZE0103 0107	1	Stück	723,28 / Stück
	400 W	ZE0103 0108	1	Stück	732,92 / Stück
	600 W	ZE0103 0109	1	Stück	742,55 / Stück
	800 W	ZE0103 0110	1	Stück	752,21 / Stück
	1200 W	ZE0103 0111	1	Stück	761,85 / Stück
	1500 W	ZE0103 0112	1	Stück	771,49 / Stück

Elektro-Heizstab




Heizstab mit Stecker

Ausgelegt für Wechselstrom AC 230 V



- Nur für den Einsatz in von Arbonia freigegebenen Modellen
- Aufgrund gesetzlicher Anforderungen zu elektrischer Sicherheit und Energieverbrauch muss hier zusätzlich eine bauseitige Regelung vorgesehen werden

Heizleistung Watt	Artikelnummer	Liefermenge	Mengeinheit	Preis / Mengeneinheit
300 W	ZE0066 0006	1	Stück	320,33 / Stück
400 W	ZE0066 0007	1	Stück	325,83 / Stück
600 W	ZE0066 0008	1	Stück	331,33 / Stück
800 W	ZE0066 0009	1	Stück	353,43 / Stück
1200 W	ZE0066 0010	1	Stück	386,58 / Stück
1500 W	ZE0066 0034	1	Stück	398,93 / Stück



Accessoires-Elektro

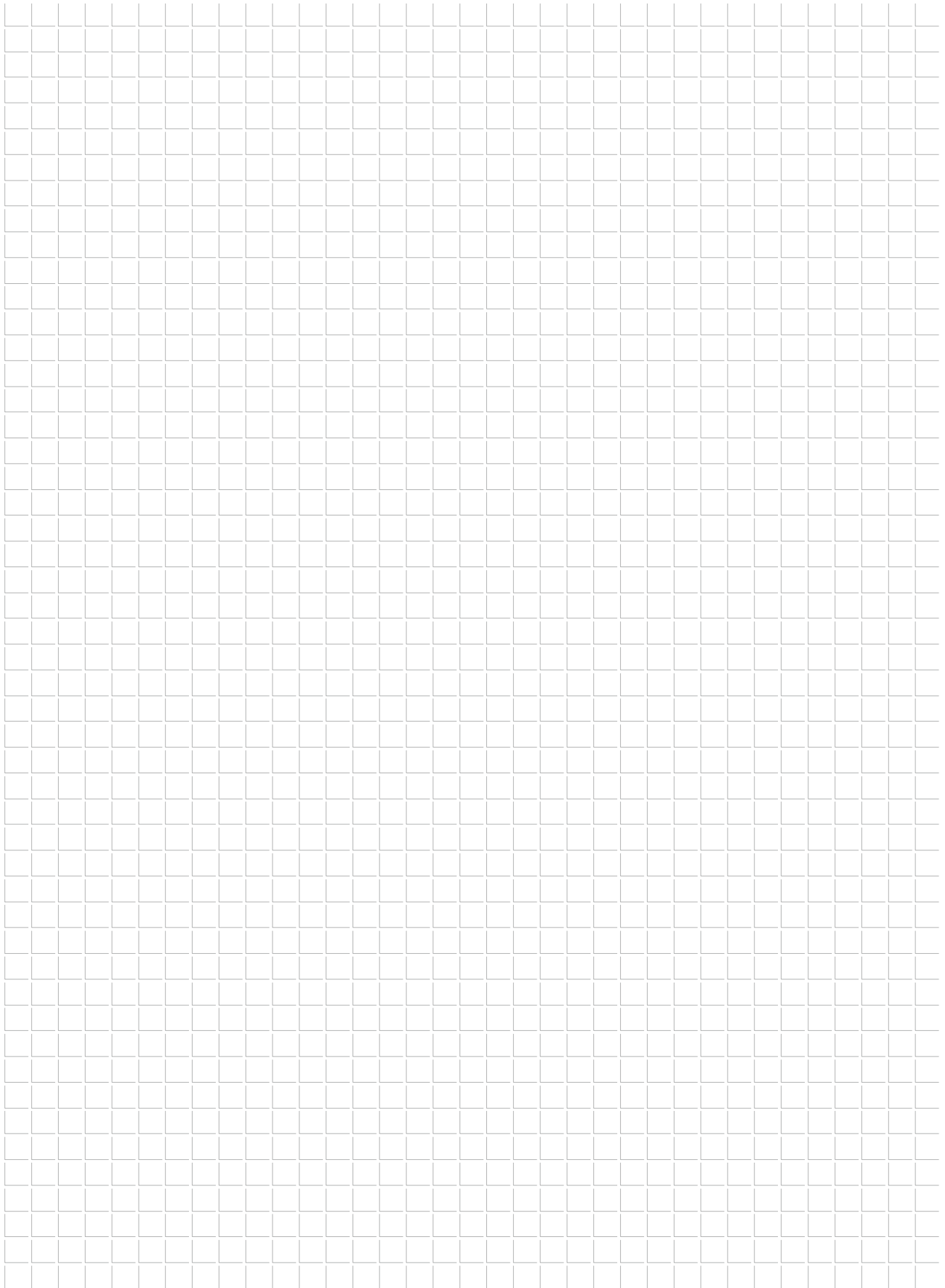
Bezeichnung Abbildung	Beschreibung	Artikel- nummer	Liefer- menge	Mengen- einheit	Preis/ Mengeneinheit EUR o. MwSt.	
T-Anschlussstück						
	Für Elektroheizeinsatz Für gemischten Betrieb (2-Rohr-Anschluss)					
	Oberfläche: Chrom					
			Oberfläche / Behandlung			
		Chrom	ZT0056 0001	1	Stück	80,83 / Stück

Accessoires-Anbauten

Bezeichnung Abbildung	Beschreibung	Artikel- nummer	Liefer- menge	Mengen- einheit	Preis / Mengeneinheit EUR o. MwSt.
Handtuchhaken					
	<ul style="list-style-type: none"> ■ Für Bagnotherm E3N10, E3F10 und E3E10 ■ Tz: 55 mm Bestehend aus: <ul style="list-style-type: none"> ■ 1 Aufhängehaken ■ 1 Klemmadapter Oberfläche: <ul style="list-style-type: none"> ■ Chrom 				
					Oberfläche / Behandlung
					Chrom ZC0136 0001 1 Stück 141,17 Stück
Handtuchbügel					
	<ul style="list-style-type: none"> ■ Für Bagnotherm E3N10, E3F10, E3E10 ■ Tz: 55 mm Bestehend aus: <ul style="list-style-type: none"> ■ 1 Handtuchstange gerade ■ 1 Klemmadapter Oberfläche: <ul style="list-style-type: none"> ■ Chrom 				
					Oberfläche / Behandlung
					Länge mm
					450 ZC0136 0002 1 Stück 241,23 Stück
					600 ZC0136 0003 1 Stück 255,94 Stück

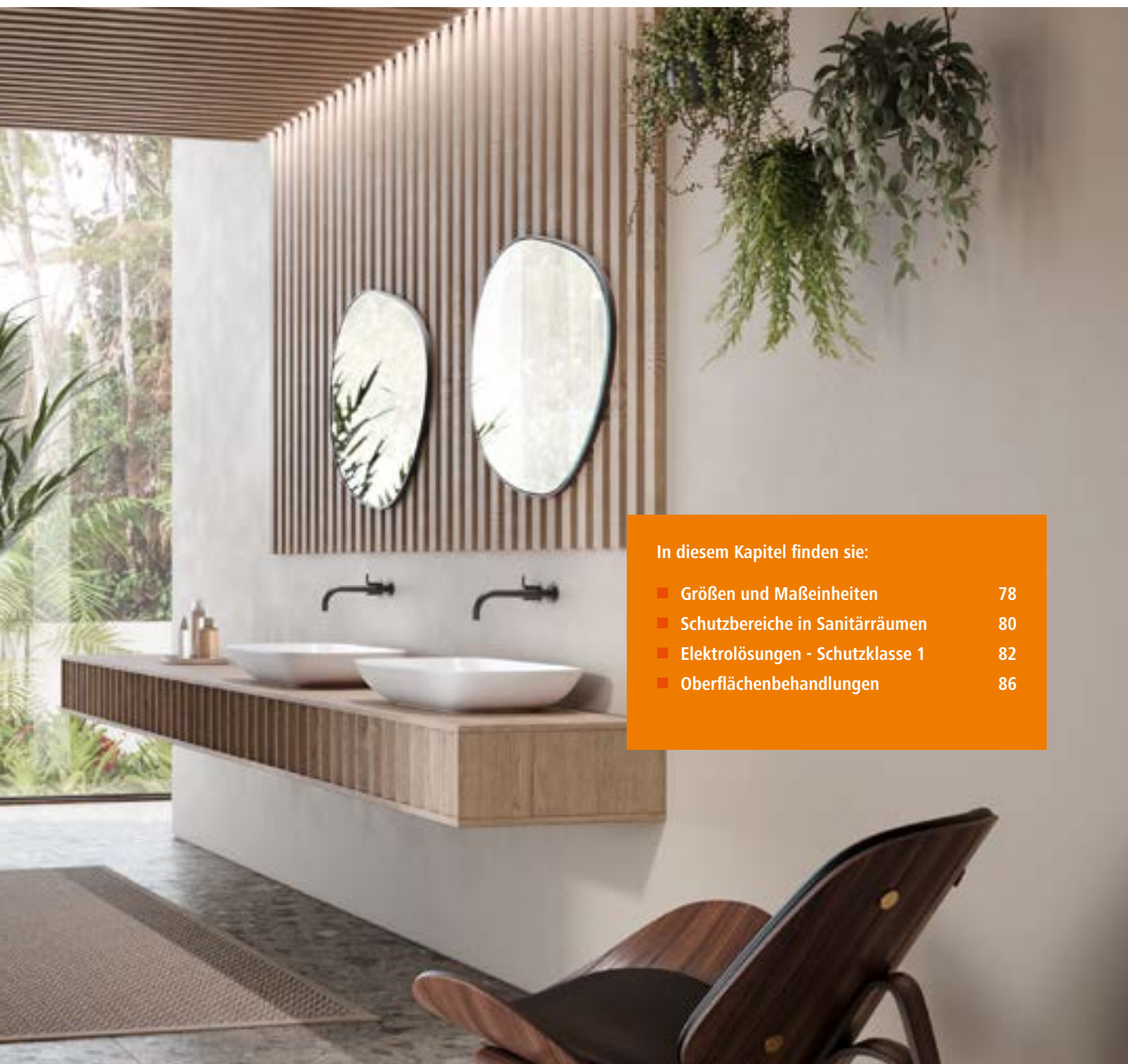
Montagehilfen

Bezeichnung Abbildung	Beschreibung	Artikel- nummer	Liefer- menge	Mengen- einheit	Preis/ Mengeinheit EUR o. MwSt.	
Lackstift						
	<ul style="list-style-type: none"> ■ Zum Ausbessern von Farbschäden an fertiglackierten oder pulverbeschichteten Heizkörpern ■ 12 ml Füllmenge ■ In RAL 9016, seidenglanz, <p>Andere Farben auf Anfrage.</p>					
		Oberfläche / Behandlung				
		weiß	ZK0010 0001	1	Stück	12,79 / Stück
Farbspraydose						
	<ul style="list-style-type: none"> ■ Zum Ausbessern von Farbschäden an fertiglackierten oder pulverbeschichteten Heizkörpern ■ 150 ml Füllmenge ■ In RAL 9016, seidenglanz 					
		Oberfläche / Behandlung				
		weiß	ZK0016 0001	1	Stück	18,75 / Stück



Weitere Informationen





In diesem Kapitel finden sie:

- Größen und Maßeinheiten 78
- Schutzbereiche in Sanitärräumen 80
- Elektrolösungen - Schutzklasse 1 82
- Oberflächenbehandlungen 86

Größen und Maßeinheiten

Größen und Maßeinheiten

Bezeichnung	Kurzzeichen	Einheiten
Meter		m
Dezimeter		dm
Zentimeter		cm
Millimeter		mm
Kilogramm		kg
Grad Celsius		°C
Kelvin		K
Joule		J
Sekunde		s
Stunde		h
Pascal, Kilopascal		Pa, kPa
Baulänge, Bauhöhe, Bautiefe	BL, BH, BT	mm
Teilung	TL	mm
Nabenabstand	N	mm
Lamellenhöhe	H Lam.	mm
Oberfläche	A	m ²
Wasserinhalt	W	l
Leergewicht	M	kg
Gesamtgewicht (befüllt)	M _{ges}	kg
Heizkörperkonstante	K _m	-
Vorlauf-, Rücklauftemperatur	t ₁ , t ₂	°C
Raumlufttemperatur	t _r	°C
Mittlere Wärmeträgertemperatur EN 442	$t_m = \frac{t_1 + t_2}{2}$	°C
Übertemperatur	ΔT	K
Norm-Übertemperatur	ΔT _n = 49,83 K	K
Wärmeleistung (Phi)	Φ	W
Norm-Wärmeleistung bei 75 / 65 / 20 °C (ΔT 50K) (EN 442)	Φ _s	W
Norm-Wärmeleistung des Moduls	Φ _L	W
Spezifische Wärmekapazität	c _p	J/kgK
Heizkörper Kennzahl, Exponent	n	-
Strahlungsanteil	s	%
Korrekturfaktor	C _K	-
Korrekturfaktor bei vermindertem Wasserstrom	C _R	-
Faktor für reduzierte Strahlung	C _F	-
Strahlungszahl der Standard-Lackierung	C ₁	W/m ² K ⁴
Strahlungszahl der metallischen Beschichtung	C ₂	W/m ² K ⁴

Größen und Maßeinheiten

Bezeichnung	Kurzzeichen	Einheiten
Wasserstrom, Norm-Wasserstrom nach EN 442	q_m, q_{ms}	kg/h
Volumenstrom	V	m^3/h
Nennleistung E-Stab (max. elektrische Aufnahmeleistung)	$P_{el.}$	Watt
Geschwindigkeit	v	m/s
Druckverlust	Δp	kPa
Ventil-Kennzahl	k_v	-
Ventil-Kennzahl verstellbar	k_{vS}	-
Widerstandsbeiwert (Zeta)	z	-
Betriebsdruck, Prüfdruck, Luftdruck	p	bar/Pa
Maximale Länge ¹⁾	L max	m, Gl., El.
Glied	Gl.	-
Element	El.	-
Außengewinde	AG	-

¹⁾ Maximale Länge: Größtmögliche Länge einer Liefereinheit

Schutzbereiche in Sanitärräumen

Beschreibung

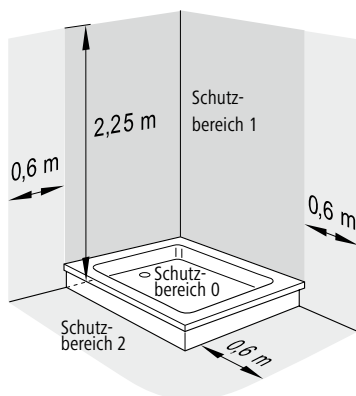
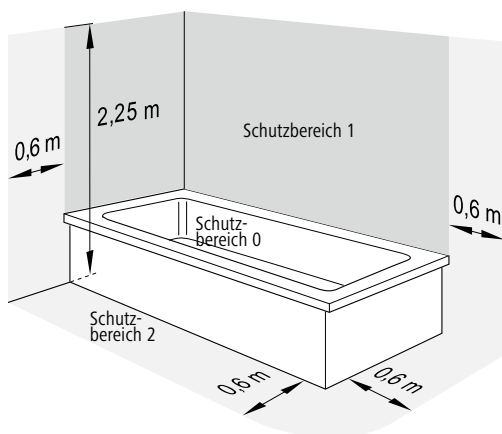
Allgemein

Bei der Installation ist die VDE 0100 Teil 701 zu beachten. Die Definition der Schutzbereiche sowie die daraus resultierenden Schutzarten sind der unten stehenden Tabelle zu entnehmen.

Bei Verwendung von Heizkostenerfassern können diese durch die Elektroheizpatrone beeinflusst werden. Informieren Sie sich bitte vorab beim Hersteller der Erfassungsgeräte.

Schutzbereiche in Sanitärräumen

Schutzbereiche für Elektrogeräte gemäß DIN VDE 0100-701¹⁾



Schutzbereiche in Sanitärräumen

Schutzbereich	Beschreibung	Arbonia-Produkte
0-1	Hier dürfen keine Geräte von Arbonia eingebaut werden.	
2 ¹⁾	Im Bereich dürfen nur elektrische Verbrauchsmittel der Schutzart IPX4 sowie batteriebetriebene Geräte verwendet werden.	Heizkörper mit verbautem Elektroelement (FKS), Reglereinheit WFS + WRX, Wandauslass
Außerhalb der Schutzbereiche	Schalt- und Steuerungsgeräte (Raumthermostate) und Steckdosen dürfen nur außerhalb der Bereiche verbaut werden.	Reglereinheit WKS darf nur außerhalb der Bereiche verbaut werden

¹⁾ Bei der Montage von Arbonia-Heizkörpern in diesem Bereich ist ebenfalls die DIN 55900 Beschichtungen für Raumheizkörper (Installation im Sprühbereich) zu beachten.

Definition Feuchtraum/Nassraum

Raum mit langfristig hoher relativer Luftfeuchte bzw. mit stärkerer Wassereinwirkung auf die Bauteiloberflächen (z. B. öffentliche Bäder oder Schlachthöfe usw.).

Häusliche Küchen und Bäder zählen nicht zu den Feuchträumen.

Elektrosets im E-Zusatzbetrieb

Werden Heizkörper im Elektro-Zusatzbetrieb eingesetzt (Anschluss an ein Warmwasser-Heizungssystem) muss dieser immer vollständig mit Wasser gefüllt und vollständig entlüftet sein. Bei Nichtbeachtung kann keine gleichmäßige, ordnungsgemäße Erwärmung erfolgen.

Die Warmwasser-Heizung und der Elektro-Heizstab dürfen nicht gleichzeitig betrieben werden. Wird in der Übergangszeit elektrisch geheizt (Zentralheizung nicht in Betrieb) muss der Thermostatkopf zugedreht sein.

In jedem Fall muss eine ungehinderte Verbindung vom Inhalt des Heizkörpers zum Ausdehnungsgefäß gewährleistet werden, bei Betrieb mit oder ohne Elektro-Heizstab. Auch bei geschlossenem Vorlaufventil. Bei Einbau eines (Absperr-) Ventils im Rücklauf darf dieses nur mit einem Werkzeug zu betätigen sein, um unbefugtes Absperrern zu verhindern. Bei Betrieb der Elektro-Heizpatrone muss dieses Ventil immer geöffnet sein.

Folgende Punkte sind zusätzlich zu beachten:

Zum Nachrüsten des Elektroheizeinsatzes muss der Heizkörper demontiert werden.

Bei Verwendung eines Elektroheizeinsatzes im E-Zusatzbetrieb darf die Vorlauftemperatur max. 80 °C betragen.

Der Heizstab des Sets ist vorgesehen zur Montage in einem der Sammelrohre.

- Bei Lanzenventil 1-Rohr-Anschluss: Montage vertikal unten gegenüber dem Ventil
- Elektroheizeinsatz bei bestimmten Anschlüssen nur in Verbindung mit einem T-Stück.

Achtung:

Die Heizeinsätze sind für den Einsatz in Heizungssystemen mit einem maximalen Betriebsdruck von 10 bar konzipiert.

Bei Installation ist eine bauseitige Fehlerstromschutzeinrichtung - Auslösegrenze kleiner gleich 30 mA - vorzusehen.

Rein elektrischer Betrieb

Werden Heizkörper im rein elektrischen Betrieb eingesetzt (ohne Anschluss an ein Warmwasser-Heizungssystem), muss im Heizkörper ein Luftpolster verbleiben, das die wärmebedingte Ausdehnung des Fluids erlaubt. Aus diesem Grund wird bei einem rein elektrisch betriebenen Heizkörper der obere Bereich nicht so warm wie der Rest der Heizfläche. Dies stellt keinen Mangel dar.

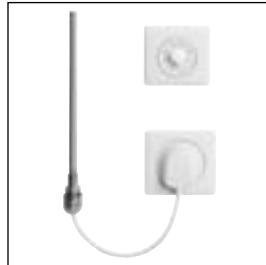
Effektive Heizstabileistung

Die angegebene Leistung des Heizstabes bezieht sich auf die maximale elektrische Aufnahmeleistung. Diese ist nicht zu vergleichen mit der Normwärmeleistung eines Heizkörpers nach EN 442. Durch eine Regelungssystematik werden lokale Überhitzungen am Heizkörper im Elektroheizbetrieb vermieden. Daher kann die maximale elektrische Aufnahmeleistung nicht konstant zur Verfügung gestellt und in Wärmeleistung umgewandelt werden. Bei üblichen Raumtemperaturen ergibt sich eine resultierende Wärmeleistung des Heizkörpers von ca. 75 % der angegebenen maximalen Aufnahmeleistung des Heizstabes.

Elektrolösungen - Schutzklasse 1

Elektroheizeinsatzset WKS

Die Variante WKS besteht aus einem Wandauslass (Schutzart IPX4), einem elektronisch geregelten Heizstab und dem Regler Standard. Mit integriertem Bluetooth-Chip und Möglichkeit zur tagesindividuellen Wochenprogrammierung mit der App „EcoTimer“.



Länge des Kabels am Heizstab:
ca. 1,2 m.

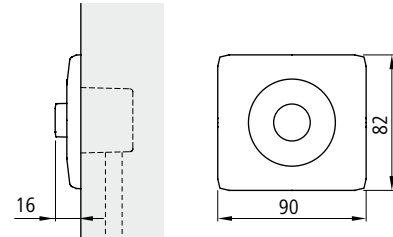
Der Regler Standard wird auf einer Unterputzdose montiert. Zwischen Regler und Wandauslass ist eine elektr. Leitung (bauseits) erforderlich.

Der Wandauslass und der Regler sind in weiß und titan verfügbar.

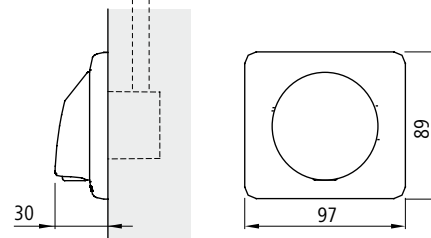
Funktionen des Reglers:

- Stufenlose Temperaturregelung
- Boostbetrieb (60 Minuten Volllast)
- Frostschutzfunktion
- Funktionsanzeige (Heizen, Aus, Booster)
- Umstellung von Raumtemperaturregelung auf reine Handtuchwärmerfunktion möglich

Oben Regler:



Unten Wandauslass:



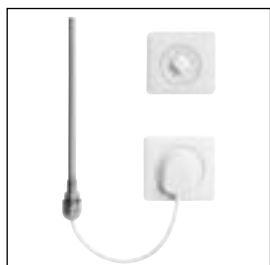
Erforderliche freie Einbaulängen

Leistung	Einbausituation horizontal / vertikal
150 Watt	200 mm
300 Watt	300 mm
400 Watt	360 mm
600 Watt	490 mm
800 Watt	620 mm
1200 Watt	860 mm
1500 Watt	1030 mm

Bei Horizontaleinbau sollte die maximale Heizkörperbaulänge das 1,5 fache der freien Einbaulänge nicht überschreiten.

Elektroheizeinsatzset WFS

Die Variante WFS besteht aus einem Wandauslass (Schutzart IPX4) inkl. Funkempfänger, einem elektronisch geregelten Heizstab und dem Regler Funk-Standard. Mit integriertem Bluetooth-Chip und Möglichkeit zur tagesindividuellen Wochenprogrammierung mit der App „EcoTimer“.



Länge des Kabels am Heizstab: ca. 1,2 m.

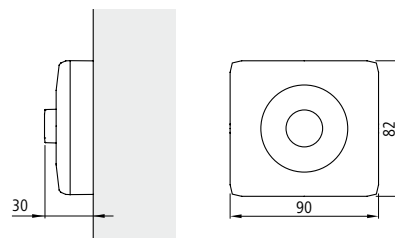
Der Wandauslass und der Regler sind in weiß und titan verfügbar.

Durch den Batteriebetrieb des Reglers ist dieser Aufputz frei im Raum platzierbar.

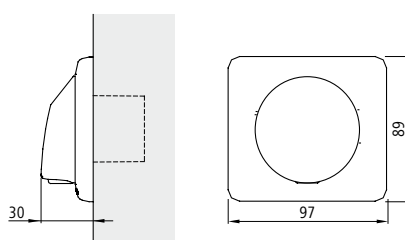
Funktionen des Reglers:

- Stufenlose Temperaturregelung
- Boostbetrieb (60 Minuten Volllast)
- Frostschutzfunktion
- Funktionsanzeige (Heizen, Aus, Booster)
- Umstellung von Raumtemperaturregelung auf reine Handtuchwärmerfunktion möglich

Oben Regler:



Unten Wandauslass:



Erforderliche freie Einbaulängen

Leistung	Einbausituation horizontal / vertikal
150 Watt	200 mm
300 Watt	300 mm
400 Watt	360 mm
600 Watt	490 mm
800 Watt	620 mm
1200 Watt	860 mm
1500 Watt	1030 mm

Bei Horizontaleinbau sollte die maximale Heizkörperbaulänge das 1,5 fache der freien Einbaulänge nicht überschreiten.

Elektrolösungen - Schutzklasse 1

Elektroheizeinsatzset WRX

Die Variante WRX besteht aus einem Wandauslass (Schutzart IPX4) inkl. Funkempfänger, einem elektronisch geregelten Heizstab und einem Funkregler, der auf einem Wandhalter montiert werden kann.



Länge des Kabels am Heizstab: ca. 1,2 m.

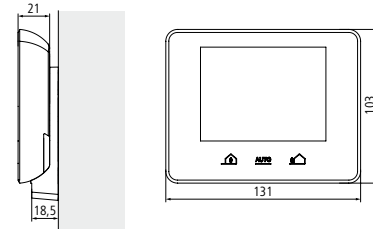
Der Wandauslass ist in weiß, der Regler in weiß, schwarz und schwarz/weiß verfügbar.

Durch den Batteriebetrieb des Reglers ist dieser Aufputz frei im Raum platzierbar. Der Funkregler ist mit einem Einstellrad ausgerüstet, über welches verschiedene Funktionen programmiert und gesteuert werden können.

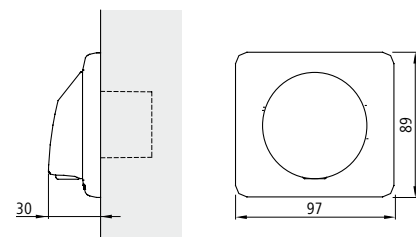
Funktionen des Reglers:

- Raumtemperaturregelung auf Heiz- und Absenkniveau während programmierter Zeitintervalle
 - Programmierbares Zeitintervall 15 Minuten
 - voreingestellte und frei programmierbare Wochenprogramme (Raumtemperatur)
- Raumtemperaturunabhängige tagesindividuelle Handtuchwärmerfunktion während programmierter Zeitintervalle
 - Programmierbares Zeitintervall 15 Minuten
 - voreingestellte und frei programmierbare Wochenprogramme (Handtuchwärmen)
- Boostbetrieb (einstellbar 30–120 Minuten)
- Frostschutzfunktion
- Funktionsanzeige (Raumtemperatur, Wochentag, Uhrzeit)
- Betriebsmodi Anwesenheit und Abwesenheit

Oben Regler:



Unten Wandauslass:



Erforderliche freie Einbaulängen

Leistung	Einbausituation horizontal / vertikal
150 Watt	200 mm
300 Watt	300 mm
400 Watt	360 mm
600 Watt	490 mm
800 Watt	620 mm
1200 Watt	860 mm
1500 Watt	1030 mm

Bei Horizontaleinbau sollte die maximale Heizkörperbaulänge das 1,5 fache der freien Einbaulänge nicht überschreiten.

Elektroheizeinsatzset FKS

Die Variante FKS besteht aus einem elektronisch geregelten Heizstab inkl. Regler (Schutzart IPX4), der am Heizkörper montiert wird.

Länge des Kabels am Heizstab:
ca. 1,2 m.



Durch Umbau ist der Regler rechts oder links am Heizkörper montierbar.

Ausführung mit Stecker zum direkten Anschluss an einer Steckdose.

Der Regler ist in weiß und chrom verfügbar.

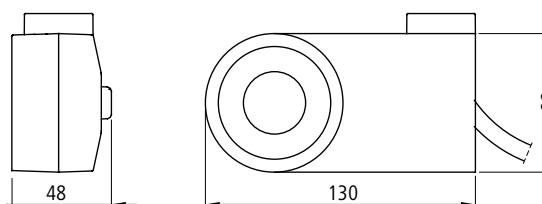
Funktionen des Reglers:

- Funktionen des Reglers:
- Stufenlose Temperaturregelung
- Boostbetrieb (60 Minuten Volllast)
- Frostschutzfunktion
- Funktionsanzeige (Heizen, Aus, Booster)
- Umstellung von Raumtemperaturregelung auf reine Handtuchwärmerfunktion bei Inbetriebnahme möglich

Erforderliche freie Einbaulängen

Leistung	Einbausituation horizontal / vertikal
150 Watt	200 mm
300 Watt	300 mm
400 Watt	360 mm
600 Watt	490 mm
800 Watt	620 mm
1200 Watt	860 mm
1500 Watt	1030 mm

Bei Horizontaleinbau sollte die maximale Heizkörperbaulänge das 1,5 fache der freien Einbaulänge nicht überschreiten.



Oberflächenbehandlungen

Oberflächenbehandlungen

Beschreibung	Behandlung Bestellcode PRF1	Farbe Bestellcode FAR1	Farbnummer Bestellcode FNR1	Mehrpreis pro Heizkörper EUR
All Finish in Weiß				
Verkehrsweiß RAL 9016	AF	RAL	9016	-
Color Finish in Standardfarbe fertiglackiert ¹⁾				
	CF	RAL-Farbe	Farbnummer aus Farbkarte	+ 25 %
	CF	Sanitärfarbe ²⁾	-	
	CF	NCS-Farbe ³⁾	Farbnummer Herstellerfarbe	
	CF	NIC	Farbnummer aus Farbtabelle	
Color Finish in Standardfarbe fertiglackiert ¹⁾				
	SF	Herstellerfarbe	Farbnummer aus Farbkarte	+ 25 %
	SF	Arbonia-Sonderfarbe ²⁾	-	+ Mindermen- genzuschlag Auf Anfrage ⁵⁾
Korrosionsschutzbeschichtung				
Verkehrsweiß RAL 9016	WF	RAL	9016	+ 40 %
In Standardfarbe fertiglackiert	BF	RAL-Farbe	Farbnummer aus Farbkarte	+ 60 %
		Sanitärfarbe ²⁾	-	
		NCS-Farbe ³⁾	Farbnummer Herstellerfarbe	
In Wunschfarbe fertiglackiert (Mindermenge) ⁵⁾	FF	NIC	Farbnummer aus Farbtabelle	+ 60 % + Mindermen- genzuschlag Auf Anfrage ⁵⁾
		Herstellerfarbe	Farbnummer Herstellerfarbe	
		Arbonia-Sonderfarbe ²⁾	-	

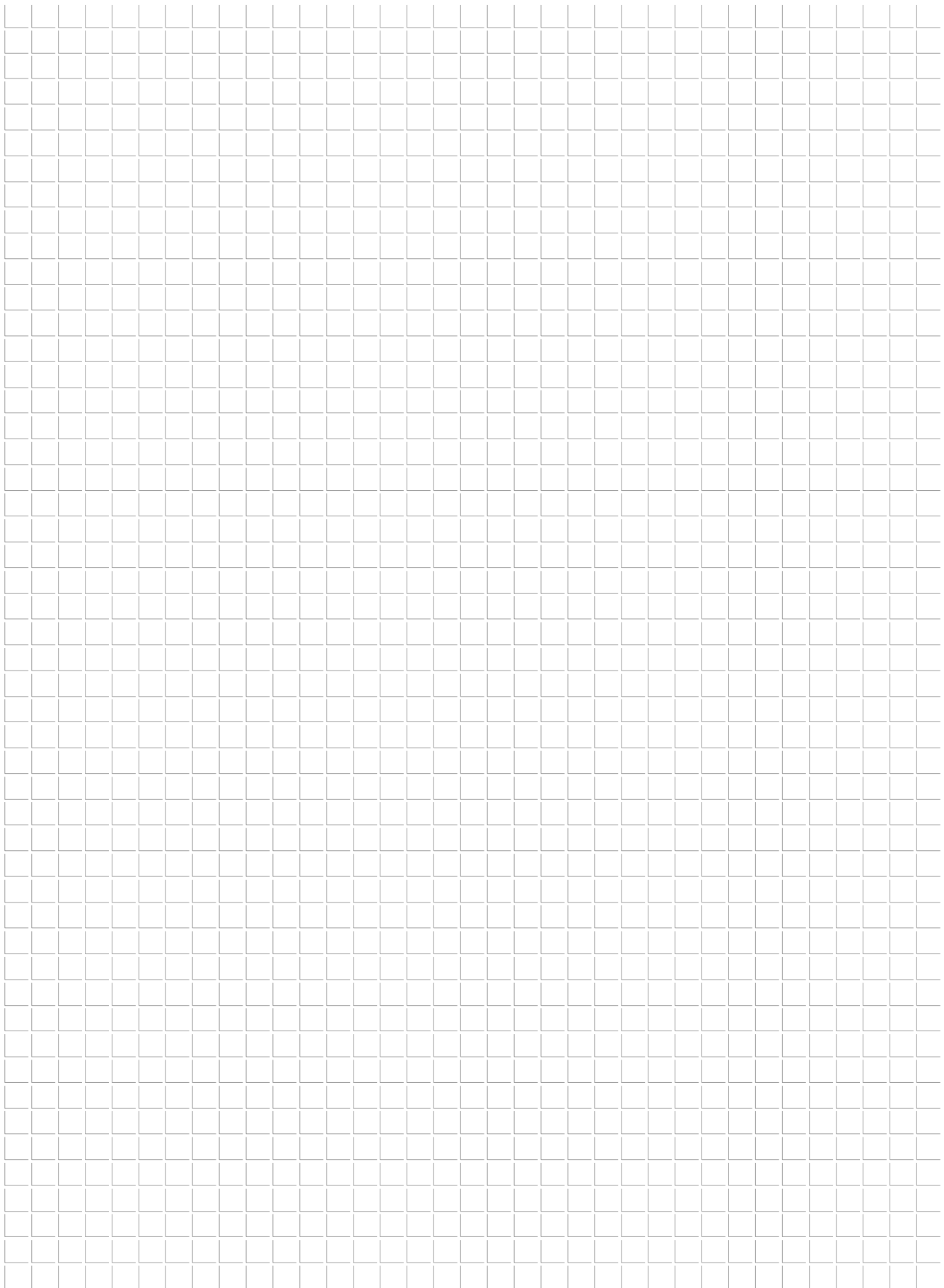
¹⁾ Bestellung siehe Bestellvorgang

²⁾ Bestellung siehe Bestellvorgang und Farbkarte

³⁾ Ausgewählte NCS-Farben gem. Farbtabelle

⁴⁾ Nicht alle Farben möglich

⁵⁾ Definition Mehrpreis gemäß Heft „Allgemeine Informationen - Farbgestaltung der Arbonia Heizkörper“



Arbonia Farbkonzept

Das innovative Farbkonzept. Im Trend der Zeit.

Serienfarbe



weiß, RAL 9016

RAL CLASSIC



Lackierung in jedem RAL CLASSIC Farbton möglich

Weitere Farben:
Preis auf Anfrage.

Farbeditionen



Edition Metallic



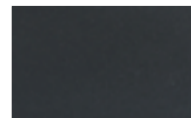
Onyx (Schwarz Matt)
NIC C006 Onyx



Slate
NIC C005 Slate



Lava
NCS S8000-N



Anthracite Grey
RZP M301



Graphit Metallic
DB 703



Aluminium Grey
RZP M307



Classic Grey
DB 702



Aluminium January
RZP M307



Glanzsilber Metallic
NIC Paris



Ice Blue
NIC C002 Ice Blue



Mid Blue
RZP 9802



Ripol
RZP grün-Marmor



Edition Terra



Dark Brown
RZP 9808



Classic Kupfer



Noble Gold
RZP 9899



Orange Brown
RZP 9812



Noble Pink
RZP 3012



Sahara Brown
NIC W003 Sahara



Grey Gold
RZP grey-gold metallic

Feuerverzinkung (Strukturlack RAL 9016)

Widerstandsfähiger Korrosionsschutz für hohe Anforderungen in Bereichen mit feuchter und/oder aggressiver Atmosphäre (z. B. Industriebetriebe, Schwimmbäder etc.). Ebenso für Räume, die regelmäßig mittels Hochdruckreiniger nass gereinigt werden. Die Feuerverzinkung leistet hierfür den bestmöglichen Korrosionsschutz.

Korrosionsschutzbeschichtung

Die neue Korrosionsschutzbeschichtung von Arbonia ist ideal geeignet für Bereiche, in denen ein erhöhter Schutz gegen Feuchtigkeit und Nässe erforderlich ist. Eine Lackierung ist in jedem beliebigen Farbton möglich, natürlich in bekannt hoher Arbonia Qualität.



Edition Pastell



Tranquil
SIK J5.03.71



Ägäis



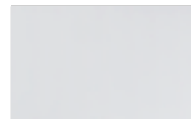
Ivory
NIC W001 Ivory



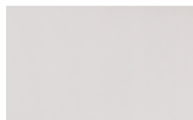
Pergamon



Breeze
NCS S1002-Y



Edelweiß



Snow
NIC C001 Snow



Edition Nature



Teak
NCS S6020-Y70R



Maple
NCS S3560-Y60R



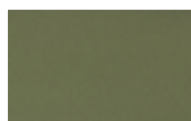
Sunny
NIC W004 Sunnyday



Solaris
RAL 1028



Reed
RAL 6013



Forest
RZP 9804

Farbabweichungen sind aus drucktechnischen Gründen unvermeidbar.



Adresse:

Arbonia Riesa GmbH
Industriestraße A 11
D-01612 Glaubitz

Telefon +49 (0) 3 52 65 / 68 96 0

Fax +49 (0) 3 52 65 / 68 96 999

info@arbonia.de

www.arbonia.de