

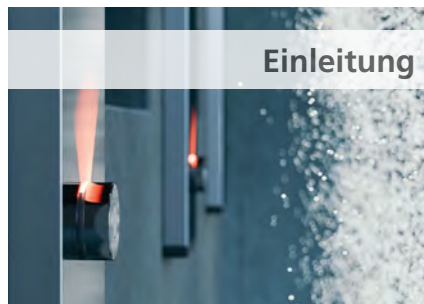
Duschraum- & Waschraumlösungen

Gewerblich & Öffentlich



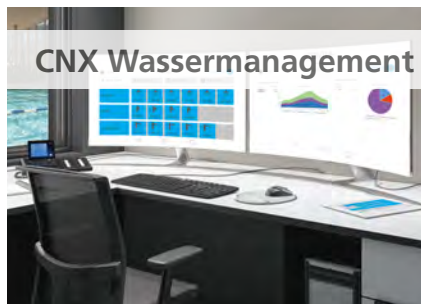
Inhaltsverzeichnis

CONTI+ Portfolio auf einen Blick



Einleitung

CONTI+ Smarte Systeme	1
CONTI+ Werte	2
Technologie & Hygiene	4
Symbolbeschreibung	8



CNX Wassermanagement

Einleitung	14
Anwendung	16
Steuerzentralen	20
Zubehör	22



Service APP

Einleitung	26
BLE Converter	29



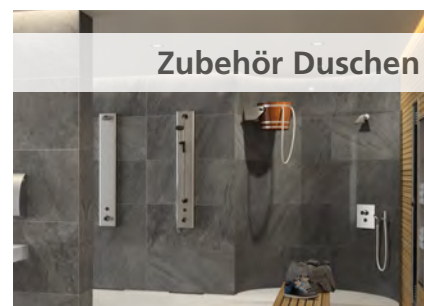
Elektronische Duschen

Duschraumlösungen	34
Duschpaneele	
CONPRIMUS	41
CONGENIAL	45
CONFRESH	61
CONSMART	65
CONCASH 2.0 (Bezahlte Wasserabgabe)	68
CONCASH 2.0 Münzautomaten	70
Duschen Unterputz	
CONGENIAL	52
CONGENIAL FIT	56
CONCASH 2.0 Münzautomaten	70
CONCASH 2.0 (Bezahlte Wasserabgabe)	72
CONFLOW	74
CONBASE	78
CONBASE SLIM	80
Duschen Aufputz	
CONBASE SLIM	82
tipolino	83
Standbrausen	
CONFREE	84
Umrüstsets	92



Mechanische Duschen

Duschraumlösungen	34
Duschpaneele	
CONGENIAL Ölhydraulik	100
CONGENIAL Wasserhydraulik	102
CONGENIAL Auf-/Zu-Griff	104
Duschen Unterputz	
CONGENIAL Ölhydraulik	107
CONGENIAL Wasserhydraulik	108
CONGENIAL Auf-/Zu-Griff	109
CONGENIAL FIT Ölhydraulik	111
CONGENIAL FIT Wasserhydraulik	113
CONGENIAL FIT Auf-/Zu-Griff	115
CONBASE	118
Duschen Aufputz	
CONPRO	120
Umrüstsets	124



Zubehör Duschen

Zubehör Duschen	
Haubenverlängerungen	128
Rohmontagesets	130
Netzteile	135
Nachrüstsets	137
Verlängerungssätze	142
Zubehör	143
Brauseköpfe	
Regenbrauseköpfe	150
Handbrausegarnitur	150
Düsenbrauseköpfe	151
Zubehör	152
Spa & Wellness	
Regenbrauseköpfe	154
Düsenbrauseköpfe	158
Brausekugelgelenk	158
Schwallbrauseköpfe	159
Brausearme	159
Eimer-Schwallbrausen	160
Kneipp-Garnituren	161
Thermostatbatterien	165



Elektronische Armaturen

Waschraumlösungen	176
Standarmaturen	
ultra	183
lino	191
lumino	198
tipolino	202
Senso	205
iQ	206
loopino	208
maxx	210
umaxx	213
Wandarmaturen Unterputz	
ultra	215
lino	216
iQ	219
CONGENIAL FIT	220
Wandarmaturen Aufputz	
lino	224
Reihenwaschplätze	
lino	229
CONGENIAL	230
Spültischarmatur	
Hybrid Küchenarmatur H10	235
Zubehör Armaturen	259



Waschtische

Mineralguss/Mineralwerkstoff	
StoneTec/StoneTec-PRO	
Maßwaschtische	274
Waschrinnen	282
Optionen & Zubehör	286
SteelTec Edelstahlbecken	
Waschbecken	335
Waschrinnen	338
Labor-/Ausgussbecken	340



Mechanische Armaturen

Waschraumlösungen	176
Standarmaturen	
lino SofTouch	240
CONWASH	242
Wandarmaturen	
CONWASH	243



Sanitärraumausstattung

Designserie SteelTec	
Händetrockner	298
Papierhandtuchspender	299
Spender Seife Desinfektion	300
Toilettenpapierhalter	301
Hygiene-/ Abfallbehälter	303
Wickeltisch & Zubehör	306
Designserie BJÖRK	
Händetrockner	308
Papierhandtuchspender	308
Spender Seife Desinfektion	309
Toilettenpapierhalter	310
Hygiene-/Abfallbehälter	311
Wickeltisch & Zubehör	312
Tisch- und Bodenständer	314
Designserie TAP	
Händetrockner	316
Spender Seife Desinfektion	317
Edelstahlausstattung	318
Hände- und Haartrockner	318
Hygiene-/Abfallbehälter	322
Papierhandtuchspender	324
Spender Seife Desinfektion	326
WC-Ausstattung	330
Verbrauchsmaterial	333



Urinalarmaturen

Urinallösungen	246
Urinale Unterputz	
ultra	248
iO	249
lino	250
Siphonsteuerung	251
Zubehör Unterputz	252
Urinale Aufputz	
lino	254
Umrüstsets	255
Zubehör Urinalarmaturen	259



Hygienelösungen

Trinkwasserdesinfektion	347
Zubehör	348
Endständige Filter	355



Service & Information

Serviceleistungen	373
Normen & Richtlinien	378
Kundenservice	380
Kontakt	382
AGB	384



EINLEITUNG

CONTI+ Konzepte & Lösungen für Ihren Sanitärraum







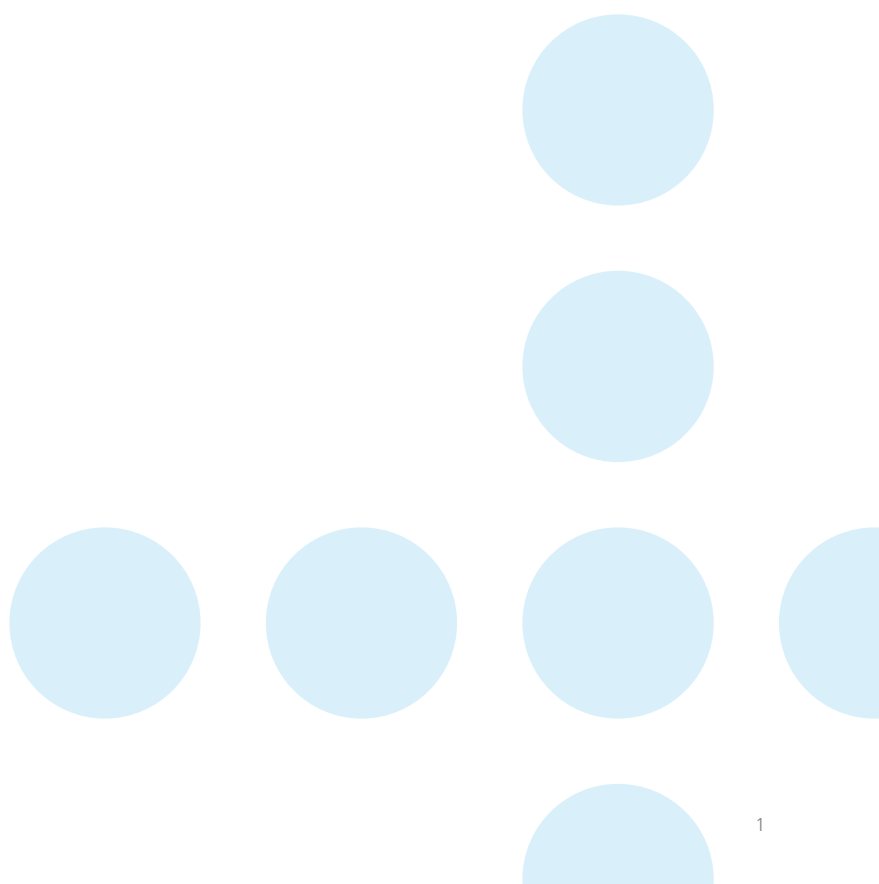
Smarte Systeme für mehr Lebensqualität

Hygienische und smarte Duschaum- und Waschaumkonzepte für ein Plus an Lebensqualität: Dafür steht die Marke CONTI+ seit 50 Jahren. Dank unserer innovativen Technologien und einem umfassenden Serviceangebot bieten wir unseren Kunden für jede Anforderung im Neubau- und Sanierungsbereich die optimale Lösung. Kompetent, flexibel – und rundum überzeugend.

Von modernen elektronischen und mechanischen Dusch-, Waschtisch- und Urinal-Armaturen über Waschtische bis hin zu kompletten Sanitärraumausstattungen und Wassermanagement-Systemen: Bei allen Produkten und Systemlösungen denken wir ganzheitlich und legen größten Wert auf Nachhaltigkeit, Hygiene und Sicherheit. Dazu sorgen smarte Entwicklungen bei Elektronik und Benutzeroberfläche für maximalen Komfort, einen bestmöglichen Kundennutzen und den konsequenten Schutz unserer Umwelt.

Entdecken Sie unser ganzheitliches und einzigartiges Produkt- und Serviceangebot im Bereich Duschaum- und Waschaumlösungen – für Ihren Projekterfolg und begeisterte Kunden!

Ihr
CONTI+ Team



CONTI+

Überzeugende Vorteile



NACHHALTIG

Wassersparnis: bis zu 70 % Wassereinsparung durch automatische Start- und Stoppfunktion und Limitierung des Durchflusses

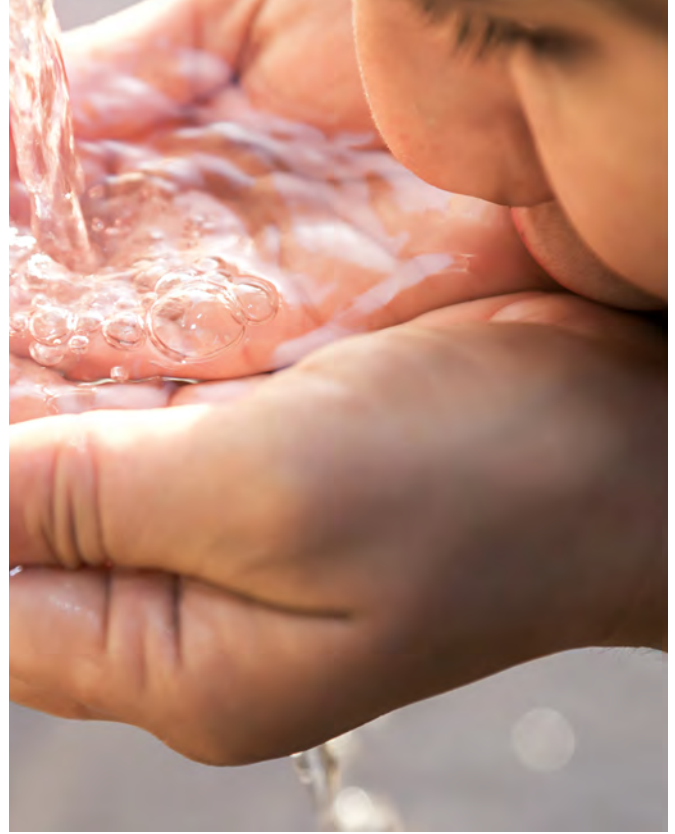
Energieersparnis: Verlängerung der Batterielebensdauer bis zu 8 Jahren durch Solar- und Wasserenergie. Thermostatische Regelung, energieminierte Elektronik und Hydraulik durch smarte Algorithmen

Materialien: Edelstahl ohne Beschichtung, geringer Blei-/Nickelgehalt, Kunststoffe (verwertbar), umweltverträgliche Desinfektionsmittel

Kostensparnis: wartungsarm, geringere Wasser- und Energiekosten, kurze Montagezeiten, niedrige Gesamtkosten im Lebenszyklus

Umweltschonend: reduzierter Batterieverbrauch

Umweltzertifikate: z.B. LEED, BREEAM



HYGIENISCH

Berührungslose Bedienung: keine Kontaminierung, keine Keimverschleppung, benutzerfreundlich, sichere Einbindung in das CONTI+ CNX Wassermanagement-System möglich

Kontrollierbare Steuerung: über CONTI+ CNX Wassermanagement-System und der CONTI+ Service APP möglich

Thermische Desinfektion: zentral steuer- und protokollierbar über CONTI+ CNX Wassermanagement-System – sicher, verlässlich und dokumentiert

Hygienespülung: zentral steuer- und protokollierbar über CONTI+ CNX Wassermanagement-System, Spüldauer und Intervall einstellbar

CONTI+ Service APP: direkter, kabelloser Zugriff auf jede Armatur, die über einen BLE Converter verfügt; sichere Steuerung und Überwachung von Hygienemaßnahmen



SICHER

Sichere Wasserqualität: zugelassene Materialien, Hygiene-spülung, thermische Desinfektion, Vermeidung von Stagnation

Vandalensicher: robuste Materialien, speziell ausgelegtes Design, integrierte Komponenten

Funktions- und benutzungssicher: bewährte Technik & Komponenten

Zukunftssicher: eigener Kundendienst, zuverlässige Verfügbarkeit an Ersatzteilen

Qualität: hygienische wasserlose (pneumatische) 100 %-Prüfung inklusive Funktionstest, Ersatzteilgarantie

Zertifikate: z.B. DVGW, WRAS, WaterMark



SMART

Innovative Technologie: ausgereifte Infrarottechnik für berührungslose zuverlässige Auslösung, einzigartige Inhouse-Ventiltechnik, modernste Vernetzung, smarte Algorithmen und intuitive Benutzeroberfläche

CONTI+ CNX Wassermanagement-System: intelligentes Wassermanagement zur zentralen Steuerung und Überwachung von Hygienemaßnahmen

Einfache Installation: schnelle, einfache Installation und Inbetriebnahme, intuitive Vernetzung mit dem CONTI+ CNX Wassermanagement-System möglich

Einfache Instandhaltung: leichter Zugang für die Wartung

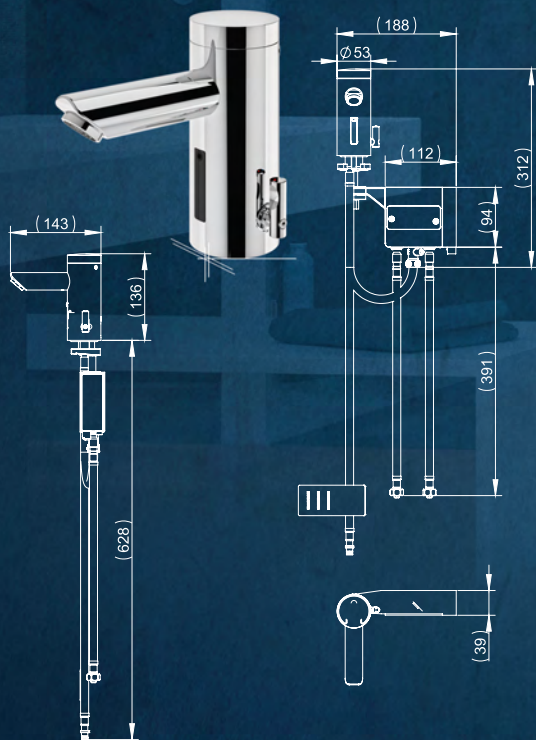
Know-how: eigene Entwicklungsabteilungen in Deutschland, der Schweiz und Österreich mit speziell ausgebildeten Ingenieuren

DUSCH- & WASCHRAUMLÖSUNGEN

TECHNOLOGIE UND HYGIENE PERFECT KOMBINIERT

Einzigartig, vielseitig, verlässlich und innovativ: Unser umfangreiches Sortiment elektronischer und mechanischer Duschen und Waschtischarmaturen bis hin zu Urinalarmaturen oder der einzigartig neuen Thermostat-E Technologie bietet höchsten Komfort, maximale Hygiene und Sicherheit.

Unsere leistungsstarken Lösungen eröffnen neue Spielräume zur Gestaltung zeitgemäßer, zukunftsgerechter Dusch- und Waschräume.



**THERMOSTAT-E & SMARTE STEUERUNG
KALTWASSERSPÜLUNG**

Duschen: intelligent | vielseitig | vernetzbar | elektronisch



Armaturen: hochwertig | wassersparend | elektronisch bis Selbstschluss



Wohlfühlösungen: Brauseköpfe | Spa & Wellness bis DN20



Kneipp Garnituren

- Kneipp-Guss-Garnituren
- Blitzguss-Garnituren
- Unterputz-Garnituren

Besonderheiten: Dezentrale Wasseraufbereitung & mehr



Servicelösungen

- Umrüstung
- Sonderlösungen
- Objekt- & Kundenservice

EINZEL- & ZENTRALES ARMATURENMANAGEMENT
APP & CNX

CONTI+ HYGIENEKONZEPT

PRÄVENTIV | PERMANENT | AKUT

Die Hygieneanforderungen steigen vor allem in öffentlichen, halböffentlichen und industriellen Gebäuden stetig – national und international. Vor diesem Hintergrund und weil uns Trinkwasserhygiene am Herzen liegt, entwickeln wir unsere Produkte kontinuierlich weiter. Unser daraus entstandenes ganzheitliches CONTI+ Hygienekonzept garantiert hier maximale Sicherheit in Dusch- und Waschräumen – ganz gleich, in welchem Einsatzbereich. Folgende innovative Technologien und Hygienemerkmale berücksichtigen wir bereits im Voraus bei unseren Produkten:

CONTI+ HYGIENEMERKMALE

- trinkwassergeeignete Materialien
- porenfreie und reinigungsfreundliche Oberflächen
- berührungslose Bedienung
- automatische berührungslose Schließfunktion
- Keimfreiheit von Trinkwasserinstallationen
- Rückhaltung von Keimen an Entnahmestellen
- aerosolarm
- einfache Wartung
- Kaltwasserspülung, elektronisch
- Hygienespülung, elektronisch
- thermische Desinfektion elektronisch, manuell und mit zusätzlicher Sicherheit über den Schlüsselschalter
- dokumentierte Betriebs- und Hygienefunktionen

INDIVIDUELLE LÖSUNGEN

UMRÜSTUNG | SANIERUNG | NEUBAU

TRINKWASSERHYGIENE

3 PHASEN ZUR VORSORGE, EINHALTUNG UND BEHEBUNG

PRÄVENTIV: Beratung und Unterstützung bei Planung, Bau und Wartung

PERMANENT: Effektives Wassermanagement, professionelle Wartung und Beprobung

AKUT: Innovative Lösungen zur Wiederherstellung der Hygiene bei akuter Kontamination, sowie sichere Bedienung, Einbindung und Kontrolle der Produkte

Die Bausteine der CONTI+ Hygiene im Überblick:

- umfangreiches Produktsortiment zur Einhaltung der Trinkwasserhygiene
- separate thermische Desinfektion (manuell/elektronisch), Hygiene- und Kaltwasserspülung
- mikrobiologische Sanierung von Trinkwasserinstallationen
- umfassendes Wassermanagement, Trinkwasserhygiene-Tests und Wartung
- Produktsortiment für Maßnahmen zur Aufhebung von Nutzungsverboten



Symbolbeschreibung

Symbolbeschreibungen und Funktionen der CONTI+ Produkte im Überblick

NACHHALTIG | Ressourcenschonende Funktionen



Start/Stopp-Funktion zum Wassersparen
Einstellbare bzw. automatische Start/Stopp-Funktion zum Wassersparen.



Selbstschlussfunktion
Mechanische Selbstschlussfunktion, einstellbare Wasserlaufzeit.



Dreh- und Drückknopf
Elektronische Steuereinheit E-Control, Dreh-/Drückknopf für Misch- und Start/Stopp-Funktion.

HYGIENISCH | Funktionen & Spülungen



Berührungslose Funktion
Auslösung durch Infrarotsensor



Automatische Hygienespülung
Spülung der Rohrleitungen zur Vermeidung von Keimbildung bei stehendem Wasser – je nach Bedarf über eine nutzungsabhängige Intervallsteuerung, eine Zeitsteuerung oder eine Kalenderfunktion, integriert im CNX Wassermanagement-System oder über die Service APP.



Thermische Desinfektion, manuell
Thermische Spülung der Armaturen über einen manuell zu öffnenden TD-Stopfen, integriert in die Duscharmatur.



Kaltwasserspülung
Kaltwasserspülung von elektronischen Armaturen durch Einbindung in das CNX Wassermanagement-System oder über die Service APP.



Thermische Desinfektion, elektronisch
Thermische Spülung der Armatur über Bypass-Magnetventil (Schlüsselschalter, CNX Wassermanagement)



Hygienespülung über Schlüsselschalter
Auslösung der Hygienespülung über einen potenzialfreien Eingang mit Schlüsselschalter.

SICHER | Produktfunktionen



Verbrühschutz
Die thermostatische Mischeinrichtung mit Verbrühschutz sorgt für Sicherheit.



Reinigungsstopp
Reinigungsstopp über RC-Switch (magnetische Reedschalter-Unterbrechung der Auslösefunktion, direkt vor Ort) oder als Kalenderfunktion über die Service APP oder integriert in das CNX Wassermanagement-System.



Frostschutz
Optionale Frostschutzleitung, die Schutz vor Frostschäden bietet.

SMART | Servicefunktionen



CONTI+ Service APP
Einzelarmaturensteuerung von Dusch-, Waschtisch- und Urinalarmaturen zur Programmierung, direkten Funktionsauslösung, Protokollierung und zum Auslesen von Daten.



CNX Wassermanagement-System
Zentrales Armaturenmanagement zur Sicherstellung der Hygienefunktionen von Dusch-, Waschtisch- und Urinalarmaturen.

NENNWEITE | Vorrichtungsfunktionen

**DN15**

Nennweite bzw. Anschlussmaß 1/2"

**DN20**

Nennweite bzw. Anschlussmaß 3/4"

BESONDERHEITEN

**Durchlauferhitzer HCFS**

Der elektronisch geregelte Klein-Durchlauferhitzer für Einzelplatz-Waschtischarmaturen.

**Frischwasserstation**

Erzeugung von warmem Trinkwasser direkt im Duschpaneel über Plattenwärmetauscher.

AUSLÖSUNG | mechanisch

**Ölhydraulik**

Robuste ölhydraulische Selbstschlussfunktion mit einstellbarer Wasserlaufzeit

**Wasserhydraulik**

Leichtgängige wasserhydraulische Selbstschlussfunktion

**Auf-/Zu-Griff**

Manueller Auf- und Zu-Griff (ohne Selbstschlussfunktion) mit thermostatischer Mischeinheit

ANSCHLUSSMÖGLICHKEITEN | Spannungsversorgung

**Batteriebetrieb 6V/DC** (Einzelplatzinstallation)

Einzelplatzoption Batterielösung. Kann auch genutzt werden, wenn mal eine elektrische Leitung trotz Planung nicht verlegt wurde.

**Einzelplatzoption Batterie 6 V** (Waschtischarmatur)

Einzelplatzoption Batterielösung. Lebensdauer bis zu vier Jahren. Batterien im Lieferumfang enthalten.

**Netzbetrieb** (Einzel- & Mehrfachinstallation)

Klassische Spannungsversorgung über ein Netzteil (muss separat bestellt werden).

**Einzelplatzoption Netzbetrieb 230/6 V/DC**

Die klassische Spannungsversorgung über ein Steckernetzteil, im Lieferumfang enthalten, in Kombination mit einer 230 V-Steckdose.

**Zentrale Netzversorgung 30 V/DC (CNX)**

Zentrale Steuerung über das CONTI+ CNX Wassermanagement-System mit allen Vorteilen der Bedienung und Überwachung

**Einzelplatzoption Netzbetrieb (UP) 230/6 V/DC**

Spannungsversorgung Unterputzzeitbau. Netzteil Unterputz ist im Lieferumfang enthalten.

**CONCASH 2.0**

Bezahlte Wasserabgabe mit Münzeinwurf oder Wertmarke. Anschluss von Duschpaneelen oder Duschen Unterputz möglich.

**Waschtischmodelle Solar**

Batterielösung (Batterie im Lieferumfang enthalten). Bis zu acht Jahren Batterielebensdauer durch das optionale Solarmodul, das auch aus künstlichen Lichtquellen Energie erzeugen kann.

**VARIOconnect**

Die Multifunktionsschnittstelle VARIOconnect bietet eine Vielzahl an Anschlussmöglichkeiten für Stromversorgungen und Datenverbindungen.

**Waschtischmodelle Turbine**

Batterielösung (Batterie im Lieferumfang enthalten). Bis zu acht Jahren Batterielebensdauer durch die optionale Turbine: Ein Mini-Kraftwerk erzeugt aus dem fließenden Wasser Strom.



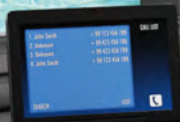
HOME

Betrieb START

DUSCHE

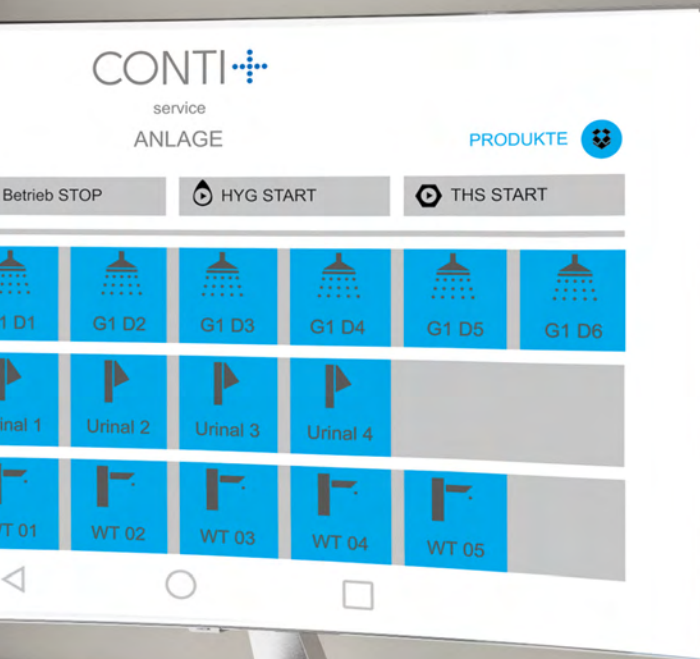
URINAL

WASCHTISCH



Armaturenmanagement

CONTI+ Wassermanagement-System & Service APP





HOME ANLAGE

Rehe START Rehe STOP HYD START THIS START PRODUKTE

STAGE 1	STAGE 1	STAGE 2	STAGE 3	STAGE 4	
STAGE 2	STAGE 1	STAGE 2			
STAGE 3	STAGE 1	STAGE 2	STAGE 3		
STAGE 4	STAGE 1	STAGE 2	STAGE 3	STAGE 4	
STAGE 5	STAGE 1	STAGE 2	STAGE 3	STAGE 4	STAGE 5
STAGE 6	STAGE 1	STAGE 2	STAGE 3	STAGE 4	STAGE 5
STAGE 7	STAGE 1	STAGE 2	STAGE 3	STAGE 4	STAGE 5
STAGE 8	STAGE 1	STAGE 2	STAGE 3	STAGE 4	STAGE 5



CNX Wassermanagement-System

Systembeschreibung Anwendung	14
Steuerzentralen	20
Converter	22
Leitung	22
Einweisung Personal	22
CNX-Inbetriebnahme	23
Verdrahtungsarbeiten/Bestandsaufnahme	23
Wartungsvertrag	23

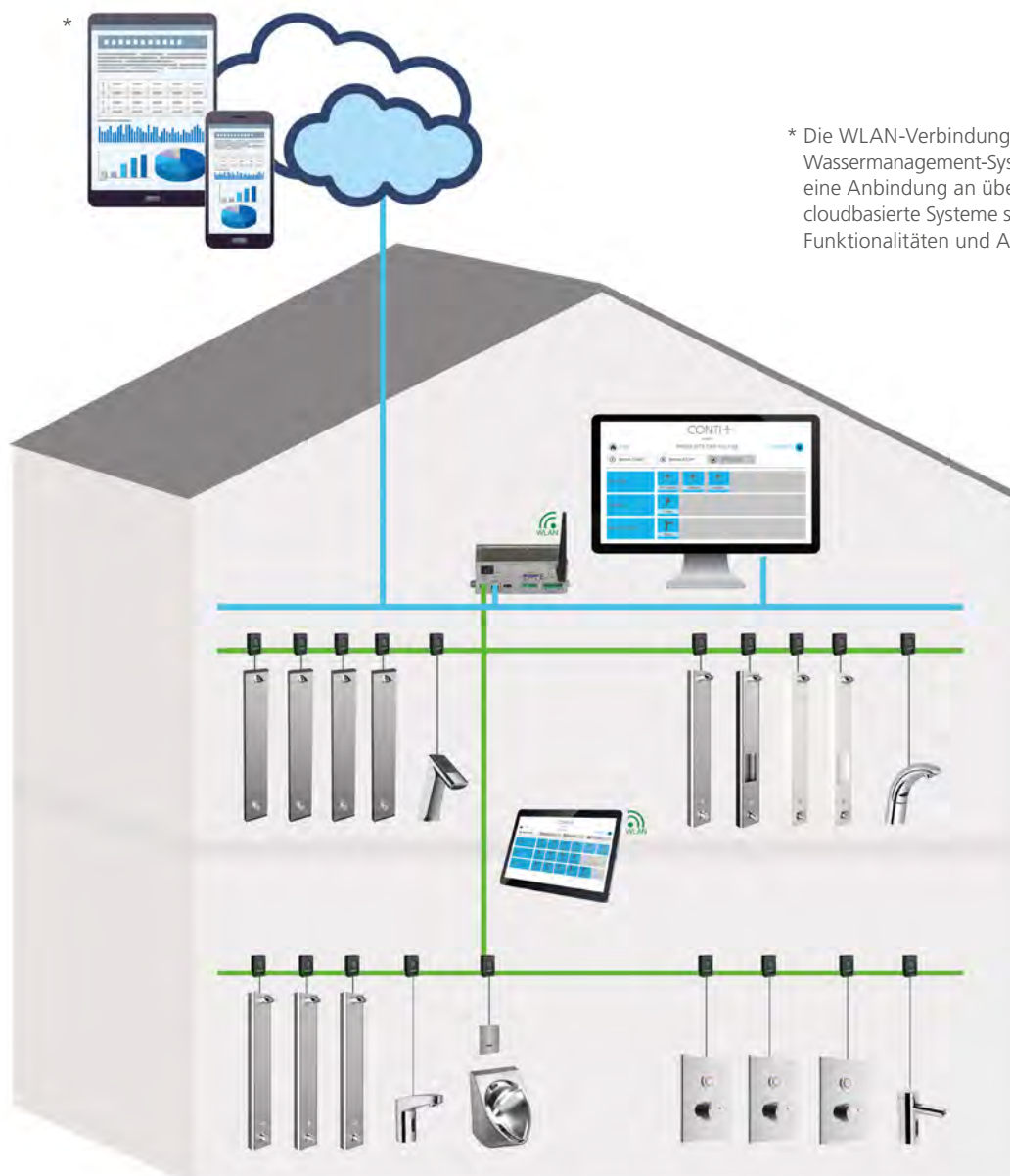
CNX Wassermanagement-System

CNX

Anwendungen mit CNX Wassermanagement-System

Besonders geeignet für Trinkwasserinstallationen in Gebäuden mit hoher Funktionalität und besonderem Fokus auf Trinkwasserhygiene, wie z.B.

- Schwimmbäder, Sportanlagen & Stadien
- staatliche Einrichtungen & Bildung
- Verkehr & Raststätten
- Bürogebäude
- Hotel/Gastronomie & Camping
- Arztpraxen & Kliniken
- Senioren- & Pflegeheime
- Labors & Forschung
- sanitäre Anlagen mit abweichendem, bestimmungsgemäßem Betrieb



* Die WLAN-Verbindung mit dem CNX Wassermanagement-System ermöglicht eine Anbindung an übergeordnete, z.B. cloudbasierte Systeme sowie zusätzliche Funktionalitäten und Auswertungen.

CONTI+ Network eXchange (CNX)

Das CNX Wassermanagement-System stellt die höchste Ausbaustufe der elektronischen, modular aufgebauten CONTI+ Produktserien dar. Es ermöglicht neben der Vernetzung der bewährten CONTI+ Duscharmaturen auch die Integration der gesamten Palette elektronischer Waschtisch- und Urinalarmaturen von CONTI+.

Intelligente Systemtechnik zum Verbinden, Verwalten, Steuern und Überwachen von Geräten und Komponenten der Trinkwasserinstallation erfährt einen immer größeren Stellenwert. Das CNX Wassermanagement-System ermöglicht, je nach Ausführung des CNX Controllers, die zentrale Steuerung von bis zu 150 Armaturen und Geräte. Diese können in einer großen Reichweite von bis zu 350 Metern Entfer-

nung installiert werden. Die Vernetzung der Geräte erfolgt über einfache Verkabelung mit kostengünstigen Standardkabeln oder bei Bedarf in einer weiteren Ausbaustufe über Bluetooth-Anbindung.

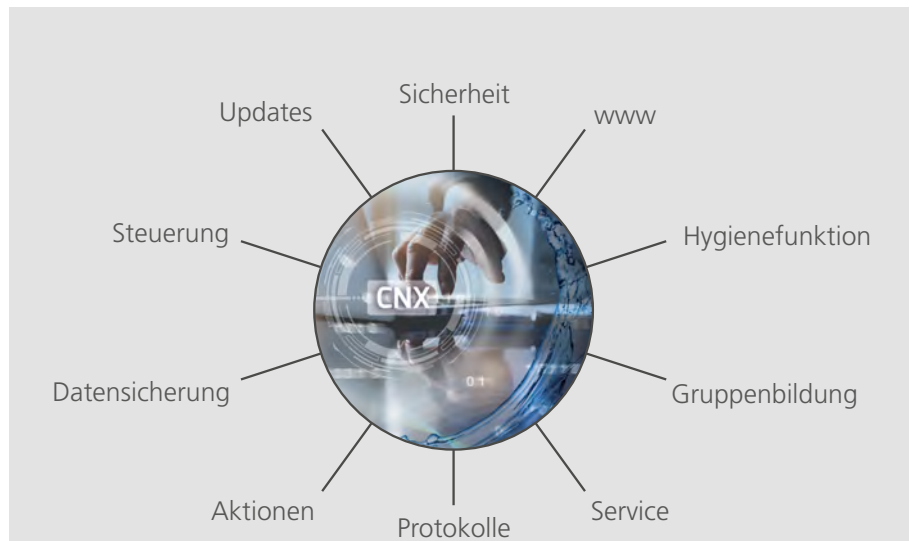
Das CONTI+ CNX Wassermanagement-System kann auf Kundenwunsch auch mit übergeordneten Gebäudeleitsystemen gekoppelt werden.

Kabellose Bedienung

Das System kann kabellos und standortunabhängig auf allen internetfähigen Geräten wie Tablet, Smartphone, aber auch Laptop oder PC bedient werden. Die intuitive und sauber strukturierte Bedienoberfläche erlaubt, die Geräte einfach einzubinden, übersichtlich zu verwalten, anzuzeigen und bequem einzustellen. Ebenso können Funktionen komfortabel einzeln oder gruppenweise aktiviert, überwacht und protokolliert werden. Der aktuelle Betriebsstatus der Armaturen, bevorstehende Aktionen sowie Betriebsmeldungen werden im Display übersichtlich dargestellt. Protokolle werden im PDF-Format gespeichert und können bei Bedarf gedruckt oder versendet werden.

Das Bedienungskonzept auf Basis eines Webbrowsers ermöglicht die Anwendung des Systems betriebssystemunabhängig auf allen internetfähigen Geräten wie Tablet, Smartphone, aber auch Laptop oder PC.

Software-Updates und Fernwartung können via Internet sehr effizient – bis hin zu der einzelnen Armatur – von extern durch den CONTI+ Kundenservice vorgenommen werden. Bei Offlinebetrieb oder Stand-alone-Betrieb werden Software-Updates über die Steuerzentrale vor Ort gezielt ausgeführt.



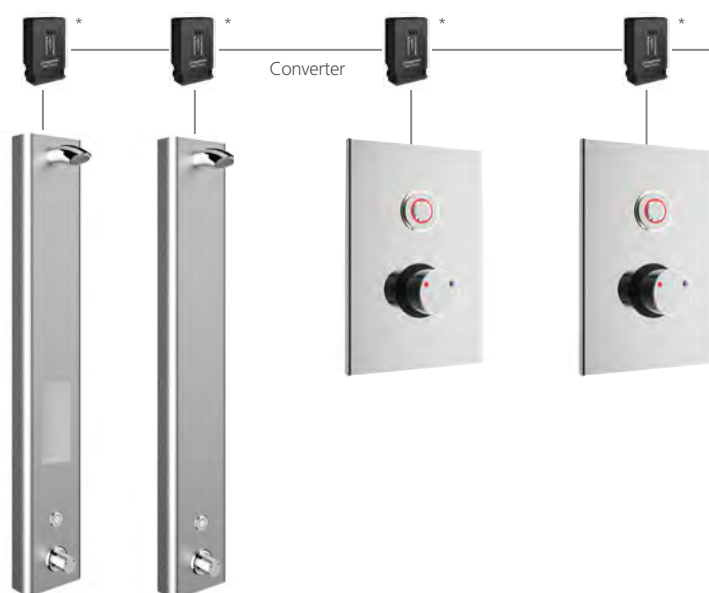
Vorteile des CNX Wassermanagement-Systems:

- Steuerung von bis zu 150 Armaturen an einem Controller
- Integration aller elektronischen Armaturen aus dem CONTI+ Programm
- großzügige Leitungstopologie (bis zu 350 m)
- Elektroinstallation – kostengünstig in Linien-, Stern- oder Baumform
- basierend auf stabiler BUS-Technologie
- intuitive, einfache Webbrowser-Bedienoberfläche
- Datenübertragung per LAN, WLAN
- lebenslange Datenspeicherung
- Protokolle im PDF- oder CSV-Format, gespeichert auf SD-Karte
- kein Datenverlust bei Stromausfall
- Anbindung an Gebäudeleittechnik
- umfangreiche Hygienefunktionen zur Sicherstellung des bestimmungsgemäßen Betriebs in der Trinkwasserinstallation
- kurzschluss- und verpolsicher
- einfache Integration, Inbetriebnahme und Service, bezogen auf die individuellen Bedürfnisse
- Geräte-Monitoring

Anwendungsbeispiele

Duschraum

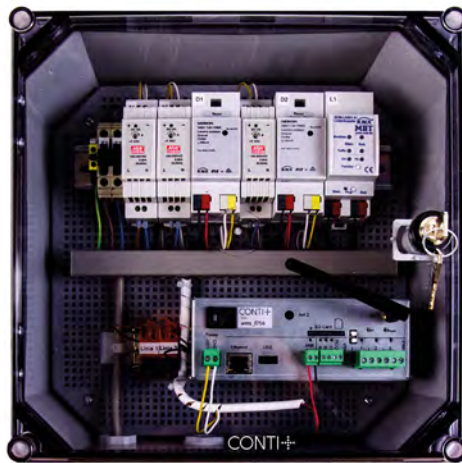
- Thermostatische Duscheinrichtungen
- Hygienefunktionen wie thermische Desinfektion (TD), Kaltwasserspülung und Hygienespülung
- Temperaturmessung und Protokollierung bei thermischer Desinfektion
- Anschluss an das CNX Wassermanagement-System über Kabel oder kabellos (Bluetooth®)
- Kabelanschluss über Converter zur Energieversorgung und Datenübertragung



Waschraum

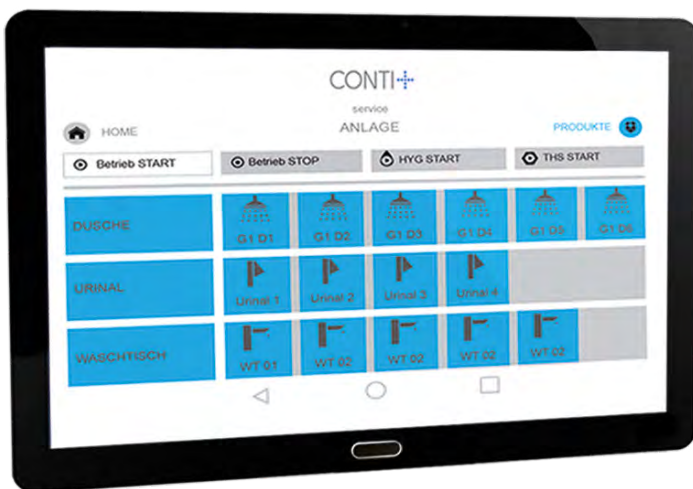
- Elektronische berührungslose Waschtisch- und Urinalarmaturen mit IR-Sensor
- Betriebs- und Aktionsprotokollierung, Hygienefunktionen, thermische Desinfektion, Kaltwasserspülung, Hygienespülung und Zwangsspülung (Urinal)
- Anschluss an das CNX Wassermanagement-System über Kabel oder kabellos (Bluetooth®)
- Kabelanschluss über Converter zur Energieversorgung und Datenübertragung





Steuerzentrale CNX 64 oder CNX 150

- Steuerung und Datenverwaltungsmanagement
- Geräte- und Datenverwaltung
- Service-, Aktions- und Managementfunktionen
- Webserver für Browserdarstellung (Tablet, Smartphone, Laptop, PC ...)
- je nach Ausführung bis zu 64 oder 150 Armaturen
- Ethernet-Schnittstelle zur Anbindung der Gebäudeleittechnik
- SD-Karte für Datensicherung
- 6 x I/O-Ports
- USB für Service Dongle
- Internetanbindung über LAN für Fernwartung und Software-Updates
- Spannungsversorgung
- optionaler Anschluss Schüsselschalter



Software-Steuerung und Bedieneinheit

- Bedieneinheit: Tablet oder Smartphone, Laptop, PC (nicht im Lieferumfang)
- Darstellung der Systemsteuerung über Webbrowser
- intuitive, moderne Menüführung und Bedienung aller Funktionen
- Empfehlung: Darstellung über Google Chrome für höchste Darstellungsfunktionalität

Einfach, schnell und sicher

CNX



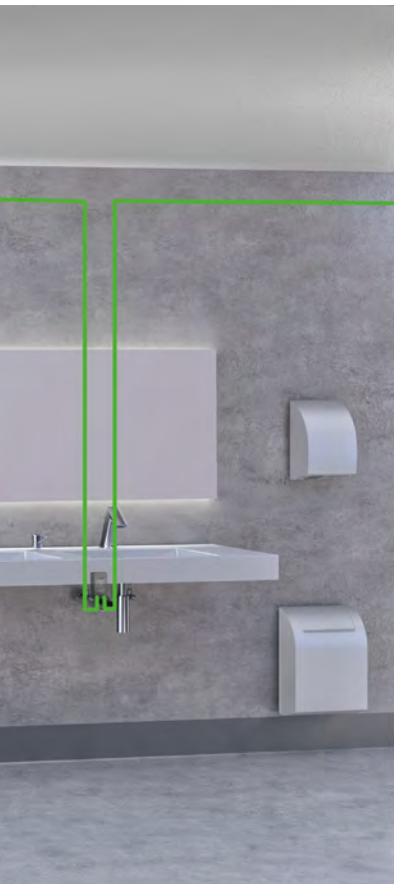
Topologie

Die Topologie bietet den Vorteil der einfachen Vernetzung der Armaturen, individuell in Linien-, Stern- oder Baumform. Etwaige Abschlusswiderstände können eingespart werden. Es sind keine speziellen BUS-Leitungen erforderlich.

Die verwendeten Standardleitungen, universell verlegt im Leerrohr oder Unterputz, werden schnell und problemlos mit wasserdichten Einzeladerverbindern zusammengesteckt. Besondere Maßnahmen zur Abschirmung der Leitungen können vernachlässigt werden.



Hinweis: Topologie nicht gültig für CONPRIMUS



Normen und Richtlinien

Gemäß den allgemein anerkannten Normen und Richtlinien haben Temperatur, Wasseraustausch und Durchströmung wesentlichen Einfluss auf die mikrobiologische Trinkwasserqualität. Mit dem CNX Wassermanagement-System kann man diese Einflussgrößen aktiv steuern und überwachen und somit eine hohe Trinkwasserqualität sicherstellen, individuell angepasst an länderspezifische Vorgaben.

Hygienespülung

Objektspezifische Definitionen der Hygienespülfunktion – nutzungsabhängig über Intervallsteuerung, über Echtzeit per Kalenderfunktion oder direkt durch Bedienpersonal. In allen Ausführungsaktionen sicher protokolliert.



Thermische Desinfektion

Bei der thermischen Desinfektion steht die Sicherheit im Vordergrund. Im Zusammenspiel mit den anerkannten technischen Regeln kann zu länderspezifischen Vorgaben die thermische Desinfektion ausgeführt werden. Durch externe Signalgebung durch eine Gebäudeleittechnik oder über Kalenderfunktion. Sicher dokumentiert inklusive Temperatur, Aktions- und Ergebnisprotokollierung.



Armaturenmanagement

Über ein übersichtliches Menü können Geräte hinzugefügt, entfernt und innerhalb von Gruppen neu zugeordnet oder verschoben werden. Einzel- oder Gruppenparametrisierung, Verwaltung, Dokumentation und Datenexport zum Nachweis ausgeführter Hygienefunktionen und Aktionsmaßnahmen.



Steuerzentrale CNX

für max. 150 oder 64 Armaturen

Spannungsversorgung und Steuerung für maximal 150 oder 64 CNX Armaturen, mit integriertem Webserver, mit Benutzeranmeldung bedienbar über Internet/ Webbrowser oder lokal über Touchscreen. Datenübertragung per LAN und WLAN, anschlussfertig verdrahtet, Anschlussleitung mit Schuko-stecker, geeignet für Wandmontage. Großzügige variable Leitungstopologie bis zu 350 m in flexibler Linien-, Stern- oder Baumstruktur.

- Einbinden, Verwalten, Bedienen, Abfragen, Einstellen und Überwachen der Gesamtanlage, Gruppen- oder Einzelarmaturen
- Exportfunktion von Anlagen- und Statusprotokollen
- Wasserlaufzeit: Einstellmöglichkeit für Normalbetrieb, Hygienespülung und thermische Desinfektion
- Hygienespülung: Wahl-, Einstell- und Kombinationsmöglichkeit (manuell, benutzungs- und kalenderabhängig)
- thermische Desinfektion: automatische, variable Durchführung gemäß DVGW W 551, Temperaturprotokollierung im PDF-Format mit optionalen Temperaturfühlern
- Reinigungsabschaltung: manuell oder optional über externen Kontakt
- Betriebs- und Störmeldungen mit Speicherung im PDF-Format
- Spannungsversorgungseinheit: Zulassung nach EN 60950-1 / VDE 0805-1, EN 61000-4-2,3,4,5,6,8,11, EN 61000-3-2,-3

Bestehend aus:

- Kunststoffgehäuse mit Tür, RAL 7035
- CNX Controller mit proprietärem robustem BUS-System, LAN-Anschluss sowie WLAN-Antenne, SD-Karte zur lebenslangen Datensicherung
- potenzialfreie Eingänge für:
 - Start der thermischen Spülung zur Desinfektion (TD),
 - Deaktivierung Duschbetrieb
 - Quittierung Sammelfehlermeldung
- Relais-Ausgänge für
 - Sammelstörmeldung
 - Thermische Spülung erfolgreich
 - Thermische Spülung aktiv

Technische Daten

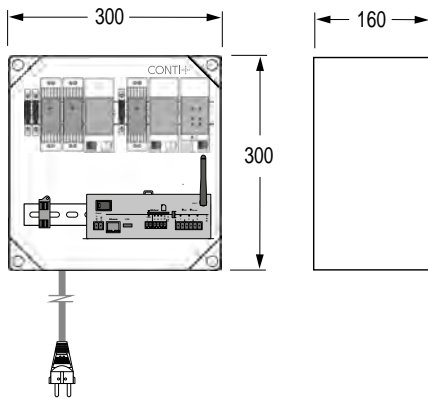
Eingangsspannung:	230 V / 50 Hz
Ausgangsspannung:	26–28 V/DC
Stromaufnahme:	2 A
Leistungsaufnahme (max.):	0,1 kW
Kommunikation:	1x USB, 1x Ethernet, Webserver für einen Webclient
Schutzklasse:	I
Schutzart:	IP65

Abmessungen (BxHxT): 300x300x160 mm

Die elektrische Verdrahtung darf nur von einer Elektrofachkraft gemäß DIN VDE 105-100 durchgeführt werden.



Steuerzentrale CNX 150

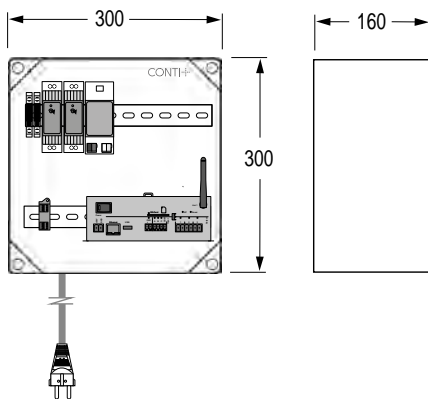


Spannungsversorgung und Steuerung für maximal 150 CNX Armaturen

Bezeichnung	Ausführung	Bestellnummer
Steuerzentrale CNX 150	bis zu 150 Armaturen	CONO150000

Notwendiges Zubehör		Bestellnummer
Leitung		CONO220000
Inbetriebnahme (150 Armaturen)		CONO430000

Steuerzentrale CNX 64

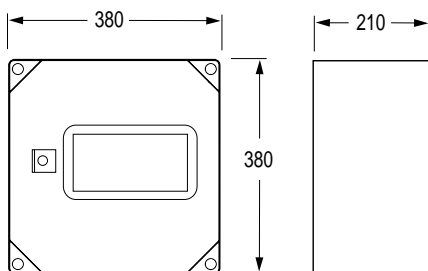


Spannungsversorgung und Steuerung für maximal 64 CNX Armaturen

Bezeichnung	Ausführung	Bestellnummer
Steuerzentrale CNX 64	bis zu 64 Armaturen	CONO140000

Notwendiges Zubehör		Bestellnummer
Leitung		CONO220000
Inbetriebnahme (64 Armaturen)		CONO420000

Steuerzentrale CNX 64 mit Touch-Display



Spannungsversorgung und Steuerung für maximal 64 CNX Armaturen, mit integriertem Touch-Display als zentrale Bedieneinheit.

Zusätzlich bestehend aus:

- Stahlgehäuse mit Tür, RAL 7035
- Touch-Display: mit menügeführter innovativer Bedienoberfläche, integrierter Uhr- und Kalenderfunktion
- Touch-Display-Funktionen: Einbinden, Verwalten, Bedienen, Abfragen, Einstellen und Überwachen der Gesamtanlage, Gruppen- oder Einzelarmaturen lokal oder über Internet/Webbrowser, mit Benutzeranmeldung, Exportfunktion von Anlagen- und Statusprotokollen

Abmessungen (BxHxT): 380x380x210 mm



Bezeichnung	Ausführung	Bestellnummer
Steuerzentrale CNX 64 mit Touch-Display	bis zu 64 Armaturen	CONO144918

Notwendiges Zubehör		Bestellnummer
Leitung		CONO220000
Inbetriebnahme (64 Armaturen)		CONO420000

CNX Converter

CNX



CNX Converter 6V

Zur Einbindung von CONTI+ Armaturen (**nicht für** CONPRIMUS und lino PRIMUS Standardarmatur L40) in das CNX Wassermanagement-System mittels Schnellverbindern (im Lieferumfang enthalten), Anschlussleitung, Stecker; Wandlung des Eingangssignals von 30 V auf 6 V.

Anschlussspannung: 30 V/DC
 Leistungsaufnahme (ca.): 1,7 mA
 Schutzart: IP68



Bezeichnung	Bestellnummer
① CNX Converter 6V	CONO210000
② CNX Converter 6V inkl. Unterputzdosen für Mauerwerk und Trockenbau	CONO214641
③ CNX Converter 6V inkl. Unterputzdosen und Anschlussleitung 3 m – für lino Wandarmaturen UP WV10/WV20 für Mauerwerk und Trockenbau	CONO215329



CNX Converter 12V

Zur Einbindung der CONTI+ Standardarmatur lino PRIMUS L40 in das CNX Wassermanagement-System mittels wasserdichten Schnellverbindern (im Lieferumfang enthalten), Anschlussleitung 1 m, Stecker; Wandlung des Eingangssignals von 30/24 V auf 12 V.

Anschlussspannung: 30/24 V/DC
 Leistungsaufnahme (ca.): 1,7 mA
 Schutzart: IP68

Bezeichnung	Bestellnummer
② CNX Converter 12V inkl. Unterputzdosen für Mauerwerk und Trockenbau	CONO211012

Leitung J-Y(St)Y, 2x2x0,8 mm



Zur elektrischen Verdrahtung von CONTI+ Armaturen.

Außenmantel: PVC, grau, Schirmung durch Folie
 Außendurchmesser: 7 mm
 Temperaturbereich: -30 °C bis 70 °C

Bezeichnung	Verpackungseinheit	Bestellnummer
Leitung J-Y(St)Y, 2x2x0,8 mm	100 m	CONO220000

Einweisung Personal



- Durchführung eines Probelaufs der programmierten Funktionen wie Hygienespülung/thermische Desinfektion
- Einweisung des Betriebspersonals in Bedienung, Funktion und Wartung aller CONTI+ Anlagenkomponenten
- Erstellen eines Einweisungs- und Übergabeprotokolls

Zuzüglich der Anfahrt – Kosten entsprechen den Kostensätzen für Kundenservicearbeiten.

Bezeichnung	Bestellnummer
Einweisung Personal an CONTI+ Anlagenkomponenten	CONO440000

CNX Inbetriebnahme



Gebäudespezifische Parametrierung von bis zu 64 oder 150 Armaturen anhand des vorliegenden Bestandsplans gemäß CONTI+ Standard unter Berücksichtigung folgender Kundenvorgaben (Änderung der Standard-Werkseinstellung):

- Gruppeneinteilung thermische Spülung, Kaltwasserspülung und Hygienespülung
- Wasserlaufzeiten Duschbetrieb, Hygienespülung, thermische Spülung
- Betriebszeiten, Auslösezeiten, Auslösefunktionen für Hygienespülung, thermische Spülung
- Softwareinstallation und Systemcheck an betriebsbereiter Anlage

Dies beinhaltet Einstellungen einzelner Gruppen. Kundenspezifische Einstellungen einzelner Armaturen werden gesondert abgerechnet.

Zuzüglich der Anfahrt – Kosten entsprechen den Kostensätzen für Kundenservicearbeiten.

Bezeichnung	Anzahl Armaturen	Bestellnummer
CNX Inbetriebnahme	bis zu 64 Armaturen	CONO420000
	bis zu 150 Armaturen	CONO430000

Verdrahtungsarbeiten / Bestandsaufnahme



pro Armaturen-Klemmstelle

der bauseits gemäß unseren Vorgaben bereits verlegten Leitungen durch CONTI+ Elektrofachkraft an CONTI+ Armaturen und der zugehörigen Steuereinheit.

- Begehung des Objektes mit Fachhandwerker
- Besichtigung und Aufnahme aller zu verdrahtenden CONTI+ Produkte
- Erstellen der Elektroanschlüsse der bereits gemäß CONTI+ Topologie bauseitig verlegten Elektroleitungen sowie fertig montierten Armaturen und Steuereinheiten (Lieferumfang CONTI+)
- Erstellen der Bestandspläne für die erforderliche Systemparametrisierung des CNX Wassermanagement-Systems anhand vorhandener Gebäudepläne
- Funktionstest der Armaturen (in Abhängigkeit des Baufortschritts)

Berechnung der Serviceleistung erfolgt pro Leitungsklemmstelle in Armatur- bzw. Steuereinheit zuzüglich der Anfahrt – Kosten entsprechen den Kostensätzen für Kundenservicearbeiten.

Die elektrische Verdrahtung darf nur von einer Elektrofachkraft gemäß DIN VDE 105-100 durchgeführt werden.

Bezeichnung	Ausführung	Bestellnummer
Verdrahtungsarbeiten / Bestandsaufnahme	pro Armaturen-Klemmstelle	CONO450000

Wartungsvertrag



für regelmäßige Wartungen durch den CONTI+ Kundenservice, zur Sicherstellung des Betriebs.

Zuzüglich der Anfahrt – Kosten entsprechen den Kostensätzen für Kundenservicearbeiten.

Bezeichnung	
Wartungsvertrag	auf Anfrage



10:10 100%

ÜBERSICHT **CONTI**

34 %
BATTERIESTATUS

1247 Tage
BETRIEBSDAUER

8705
ANZAHL SCHALTUNGEN

190 min
GESAMTWASSERLAUFZEIT

570 l
CA. WASSERVERBRAUCH GESAMT

WASSER START/ STOP



Raum 1
ORTSANGABE 1

Raum 2
ORTSANGABE 2

Waschbecken links
ORTSANGABE 3

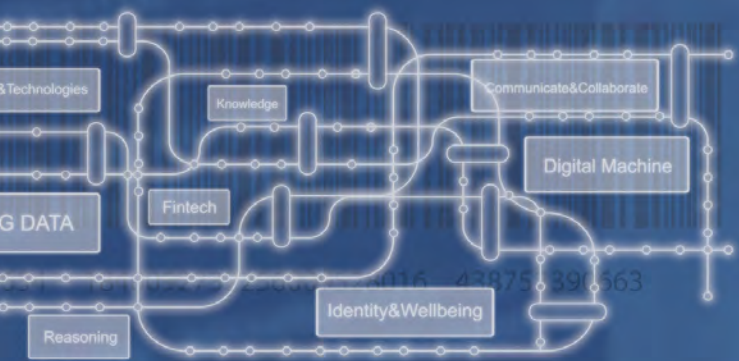
2.5.3
HARDWARE VERSION

2.1
SOFTWARE VERSION

3267843
SERIENNUMMER

0169
PARAMETERSATZ

1.5 l/min
BESTÄTIGTE DURCHFLUSS





Service APP

Systembeschreibung Anwendung	26
BLE Converter für Service APP	29

CONTI+ Service APP

Intuitive Einzelarmaturen-Steuerung per APP

Sowohl bei neuen als auch bestehenden Trinkwasserinstallationen sind zahlreiche Hygieneanforderungen zu erfüllen – in Deutschland zum Beispiel die Trinkwasserverordnung 2023 (TrinkwV). Mit unserer CONTI+ Service APP bieten wir eine effektive Möglichkeit, die notwendige Programmierung, Protokollierung sowie die Dokumentation der erforderlichen Hygienemaßnahmen auch für die Einzelarmaturen-Steuerung zu erweitern.

Die Service APP ermöglicht ein bequemes Management von CONTI+ Duschpaneelen,

Unterputzduischen, Waschtisch- und Urinalarmaturen. Dank der benutzerfreundlichen intuitiv zu bedienenden Oberfläche lassen sich die Armaturen identifizieren, auswählen und dann sehr einfach verwalten, programmieren oder die Daten ablesen.

Die APP leitet systematisch und logisch zu allen Menüpunkten und Funktionen – zum Beispiel Hygienespülungen programmieren, Wasserlaufzeiten prüfen und einstellen, Sensor-Reichweiten optimieren, Einstellungen und Nutzungsdaten speichern.

In Verbindung mit dem BLE Converter wird via Bluetooth® eine sichere Kommunikation zwischen der Armatur und dem gewünschten Gerät (z.B. Mobiltelefon oder Tablet) hergestellt. Alles kabellos, einfach, smart und sicher.

FEATURES



Bluetooth®
Kabellose Kommunikation zwischen Service APP und Armaturen über den BLE Converter



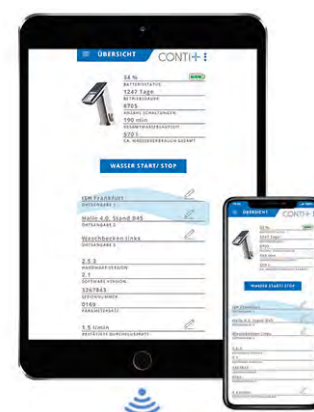
Intuitive Bedienung
Lizenzverwaltung, Software-Oberfläche und Auswertungen

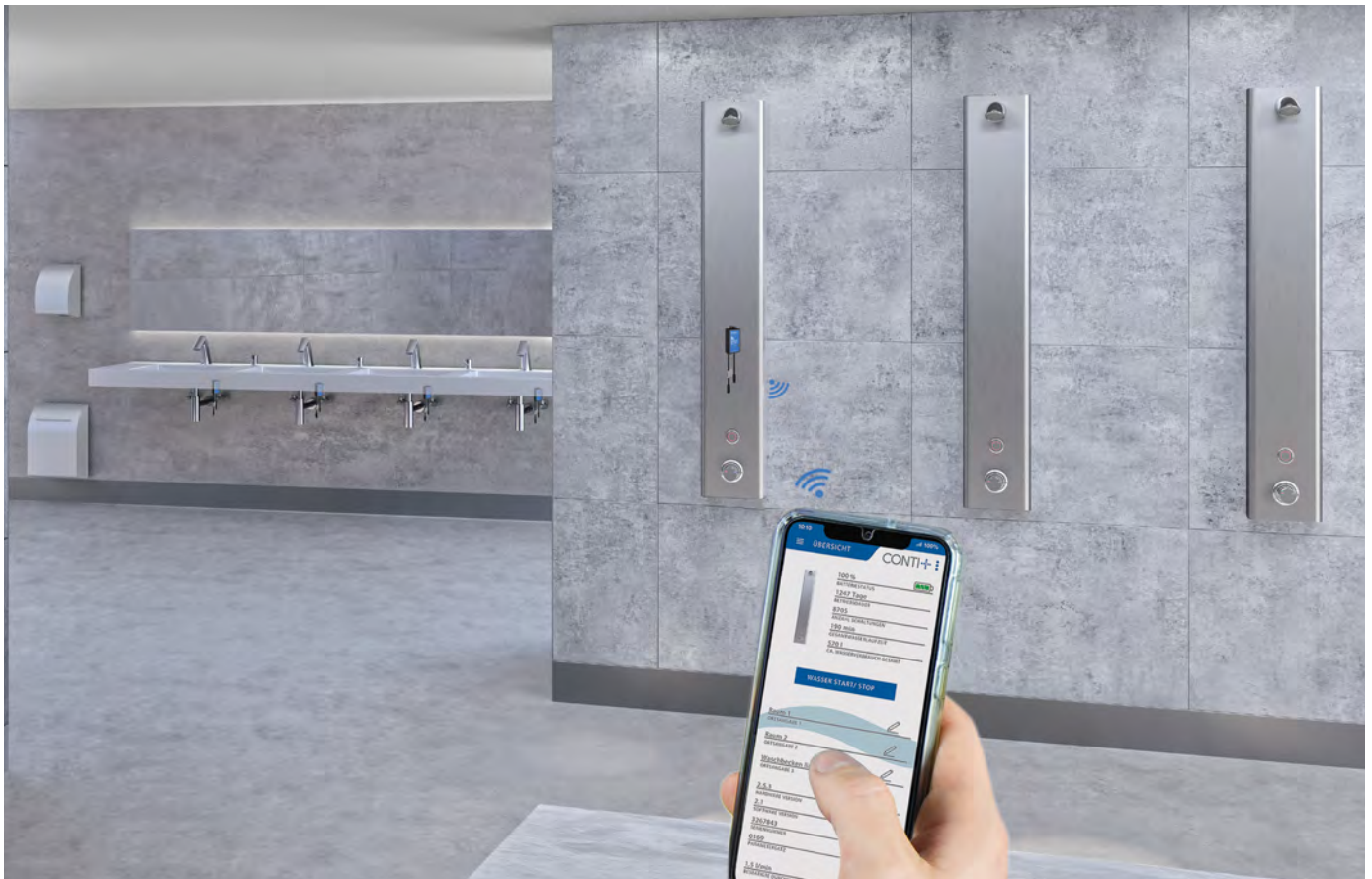


Umfangreiche Leistungen
Programmierung
Protokollierung
Wartung

INSTALLATION

Der CONTI+ BLE Converter wird bei jeder Armatur zwischen Elektronik und Spannungsversorgung eingesteckt – einfach und ohne Werkzeug.





FUNKTIONALITÄTEN

Anzeigen & Auswertungen pro Armatur:

- Batteriestatus (nur bei Ultra)
- Betriebsstunden
- Anzahl Nutzungen
- Wasserverbrauch
- Anzahl Hygienespülungen
- maximale Wassertemperatur (nur in Sonderfällen)

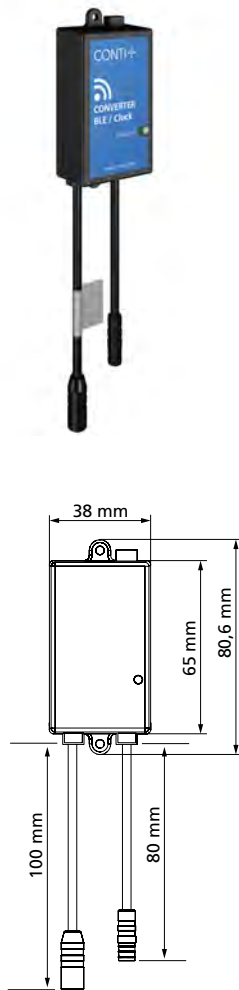
Parameter-Einstellungen pro Armatur:

- Wasserlaufzeit & Wassernachlaufzeit
- Dauer-Ein (Befüllmodus) & Kurz-Aus (Reinigungsstopp)
- Modus & Laufzeit der Hygienespülung
- Wiedereinschaltverzögerung
- Sensor-Reichweitenstufen
- Angaben zum Installationsort
- zeitgesteuerte Hygienespülung (Echtzeituhr)
- intervallnutzungsabhängige Hygienespülung
- maximale Wasserlaufzeit (Sicherheitsabschaltung)
- Angaben zur Wasserverbrauchsberechnung





BLE Converter für Service APP



Zur Herstellung der Bluetooth®-Verbindung zwischen CONTI+ Armaturen und einer mobilen Bedieneinheit wie Smartphone oder Tablet. Smarte Armaturenkommunikation über die CONTI+ Service APP.

Anzeigen & Auswertungen pro Armatur:

- Batteriestatus (nur bei Ultra)
- Betriebsstunden
- Anzahl Nutzungen
- Wasserverbrauch
- Anzahl Hygienespülungen
- maximale Wassertemperatur (nur in Sonderfällen)

Parameter-Einstellungen pro Armatur:

- Wasserlaufzeit & Wassernachlaufzeit
- Dauer-Ein (Befüllmodus) & Kurz-Aus (Reinigungsstopp)
- Modus & Laufzeit der Spülung
- Wiedereinschaltverzögerung
- Sensor-Reichweitenstufen
- Angaben zum Installationsort
- zeitgesteuerte Hygienespülung (Echtzeituhr)
- intervallnutzungsabhängige Hygienespülung
- maximale Wasserlaufzeit (Sicherheitsabschaltung)
- Kaltwasserspülung (nur bei CONPRIMUS und lino PRIMUS Standarmatur L40)
- Angaben zur Wasserverbrauchsberechnung
- Passwortschutz aktivierbar

Technische Daten

Bluetooth® low energy
 Anschlussspannung: 6 – 12 V/DC
 Schutzart: IP68

Bezeichnung	Farbe	Bestellnummer
BLE Converter 2. Generation	Schwarz	CONO270000

CONTI+ Service APP für mobile Android- oder iOS-Endgeräte



Download über Play Store oder APP-Store

In Verbindung mit dem CONTI+ BLE Converter wird via Bluetooth® eine sichere Kommunikation zwischen der Armatur und dem Bediengerät (z.B. Mobiltelefon oder Tablet) hergestellt. Mit der benutzerfreundlichen, intuitiv zu bedienenden Oberfläche der APP kann man die Armaturen identifizieren, auswählen und dann sehr einfach verwalten, programmieren oder Daten ablesen. Die APP-Software leitet den Nutzer systematisch und logisch zu allen Menüpunkten und Funktionen – kabellos, einfach, smart.

Die CONTI+ Service APP (Android und iOS) steht in deutscher und englischer Sprache zur Verfügung und ist kompatibel für alle CONTI+ Produkte (Waschtischarmaturen mit ausgeführtem Anschlusskabel, Netz- und VARIOconnect-Varianten) der aktuellen Preisliste, die ab 2018 gefertigt wurden.



DUSCHRAUMLÖSUNGEN

Über 160 Duschlösungen von CONTI+







Elektronische Duschen

Duschraumlösungen auf einen Blick	34
Funktionsmöglichkeiten	36
Anschlussmöglichkeiten	38

Duschpaneele

CONPRIMUS	41
CONGENIAL.....	45
CONFRESH Frischwasserstation	61
CONSMART	65
CONCASH 2.0	68
Zubehör CONCASH 2.0	70

Duschen Unterputz – Fertigmontagesets

CONGENIAL.....	52
CONGENIAL FIT	56
CONCASH 2.0	72
Zubehör CONCASH 2.0	70
CONFLOW	74
CONBASE	78
CONBASE SLIM.....	80

Duschen Aufputz

CONBASE SLIM.....	82
tipolino	83

Standbrausen

CONFREE gerade und gebogen.....	84
Zubehör CONFREE gerade und gebogen	87
CONFREE rund.....	88
Zubehör CONFREE rund	89

Umrüstsets

Umrüstsets Duscheinrichtungen	92
-------------------------------------	----

Zubehör

Duschen Zubehör.....	127
----------------------	-----

Duschraumlösungen

CONTI+ Duschen auf einen Blick

Duschen
elektronisch



Duschserie CONPRIMUS

- Modernes Duschpaneel 4 cm Tiefe
- elektronisch / DN15
- E-Control: Start/Stop-Funktion
- Temperaturverstellung
- Thermostat-E: vollelektronische Mischeinheit
- Minimale Wassersäule (patentiert)
- separate Hygienespülungen
- Edelstahl



Duschserie CONGENIAL

- Duschpaneele & Duschen Unterputz
- elektronisch/mechanisch/DN15
- Piezo-Taster/Ölhydraulik/Wasserhydraulik/Auf-/Zu-Griff
- Wasserstrecke CONGENIAL
- Kupfer-Festverrohrung zum Brauseabgang
- Edelstahl/AVW/Edelstahl verchromt



Duschserie CONFRESH

- Duschpaneel mit integrierter Frischwasserstation
- elektronisch / DN15
- Piezo-Taster
- Plattenwärmetauscher
- Wasserstrecke CONGENIAL
- Edelstahl



Duschserie CONFLOW

- Duschen Unterputz
- elektronisch, DN20
- Piezo-Taster
- Wasserstrecke CONFLOW
- mit/ohne Thermostat
- Fertigmontageset
- Edelstahl



Duschserie CONBASE

- Duschen Unterputz
- elektronisch, DN15
- Piezo-Taster
- Wasserstrecke CONBASE
- ohne Thermostat
- Fertigmontageset
- Edelstahl



CONTI+ CONBASE SLIM

- Dusche Unterputz
- elektronisch, DN15 oder DN20
- Piezo-Taster
- Wasserstrecke CONBASE
- ohne Thermostat
- Fertigmontageset
- Messing verchromt



Duschserie CONSMART

- Duschpaneele
- elektronisch / DN15
- Piezo-Taster
- Wasserstrecke CONSMART
- flexible Schläuche
- Edelstahl / AVW



Duschsystem CONCASH 2.0

- Duschpaneele & Duschen
- Unterputz
- elektronisch / DN15
- Piezo-Taster/Münzautomaten
- Wasserstrecke CONGENIAL
- bezahlte Wasserabgabe
- Edelstahl/AVW



Duschserie CONFREE

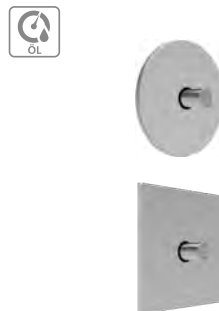
- Standbrausen
- elektronisch / DN15
- Piezo-Taster
- Wasserstrecke CONFREE
- Außenbereich
- Edelstahl

Duschen
elektronisch



Duschserie tipolino

- Duschen Aufputz
- elektronisch, DN15
- Start/Stop-Funktion
- mit Thermostat
- Abgang nach oben oder unten
- verchromt



Duschserie CONBASE

- Duschen Unterputz
- mechanisch, DN15
- Ölhydraulik
- Wasserstrecke CONBASE
- ohne Thermostat
- Fertigmontageset
- Edelstahl



Duschserie CONPRO

- Duschen Aufputz
- mechanisch, DN15
- Wasserhydraulik mit Abgang nach oben
- Auf-/Zu-Griff mit Abgang nach unten
- mit Thermostat
- verchromt

Funktionsmöglichkeiten Duschen

Duschlösungen im Überblick (nicht alle Funktionen kombinierbar)

Duschen elektronisch

FUNKTIONSMERKMALE									
Duschlösungen	Nennweite		Wasserfluss-Auslösefunktion					Ressourcensparfunktionen	
	DN15	DN20	Selbstschlussfunktion, elektronisch		Selbstschlussfunktion, mechanisch		mechanisch	Bezahlte Wasserabgabe	Einstellbare Wasserlaufzeit
			Piezo-Taster	RFID	Wasserhydraulik	Ölhydraulik			
DUSCHPANEELE									
CONPRIMUS	•		•						•
CONGENIAL	•		•						•
	•				•				•
	•					•			•
	•						•		•
CONFRESH	•		•						•
CONSMART	•		•						•
CONCASH 2.0	•		•					•	•
DUSCHEN UNTERPUTZ									
CONGENIAL	•		•						•
	•				•				•
	•					•			•
	•						•		•
CONGENIAL FIT	•		•						•
	•				•				•
	•					•		•	•
CONFLOW		•	•						•
		•	•						•
CONBASE	•		•						•
	•					•			•
CONBASE SLIM	•		•						•
		•	•						•
CONBASE MINI	•				•				•
		•			•				•
CONCASH 2.0	•		•					•	•
DUSCHEN AUFPUTZ									
CONPRO	•				•				•
	•						•		•
CONBASE SLIM	•		•						•
tipolino	•		•						•

Servicefunktion	Hygiene- und Sicherheitsfunktionen									
Reinigungsstopp/ Betriebsstopp (CNX)	Kaltwasserspülung und Kaltwasser- überwachung	Thermostat mit Verbrühchutz	Hygienespülung	Hygienespülung, extern über Schlüsselschalter	Manuelle thermische Hygienespülung (thermische Desinfektion)	Elektronische thermische Hygiene- spülung über Schlüsselschalter (thermische Desinfektion)	Elektronische thermische Hygiene- spülung CNX (thermische Desinfektion)	Service APP	CNX WMS	
•	•	•	•			•	•	•	•	
•		•	•	•	•	•	•	•	•	•
		•			•	o		•		
		•			•	o		•		
		•			•	o		•		
		•	•	•				•	•	
⚙		•	•	⚙	⚙	⚙	⚙	⚙	⚙	⚙
		•	•			•				
•		•	•	•	•	•	•	•	•	•
		•			•	o		•		
		•			•	o		•		
		•			•	o		•		
		•	•			•	•	•	•	
			•					•	•	
			•					•	•	
								•		
		•	•			•		•		
		•								
		•								
			•					•	•	
			•							

• = Standardfunktion | o = optionale Funktion | ⚙ = nachrüstbar

Duschen
elektronisch

Verlässlich & innovativ

Elektronische Duschen – maßgeschneiderte Systeme

CONTI+ CONPRIMUS

Duschen elektronisch



①			24 V/DC	1 – 10 Duschen anschießen
②			30 V/DC 24 V/DC	1 – 150 Duschen anschießen

CONTI+ CONGENIAL und CONSMART



①			6 V/DC	1 Dusche anschießen
②			12 V/DC	1 – 20 Duschen anschießen
③			30 V/DC	1 – 150 Duschen anschießen
④			24 V/DC	1 Dusche anschießen

Netzbetrieb 24 V/DC (Einzel- & Mehrfachinstallation)
Klassische Spannungsversorgung über ein Netzteil

①



Netzteil (CONO513000)
Spannungsversorgung
von CONPRIMUS Duschen

Zentrale Netzversorgung & Steuerung (CNX) 30/24 V/DC
Zentrale Steuerung über das CONTI+ CNX Wasser-
management-System mit allen Vorteilen der Bedienung
und Überwachung

②



CNX Steuerzentrale
Spannungsversorgung
und zentrale Steuerung
(1 Netzteil für maximal
10 Duschen CONPRIMUS)

Batteriebetrieb 6 V/DC (Einzelplatzinstallation) | ①
Einzelplatzoption Batterielösung. Kann auch genutzt
werden, wenn mal eine elektrische Leitung trotz
Planung nicht verlegt wurde

Netzbetrieb 12 V/DC (Einzel- & Mehrfachinstallation) | ②
Klassische Spannungsversorgung über ein Netzteil

②



Netzteil (CONO511000
und/oder CONO512000)
Spannungsversorgung
von Duschen

Zentrale Netzversorgung (CNX) 30 V/DC | ③
Zentrale Steuerung über das CONTI+ CNX Wasser-
management-Systems mit allen Vorteilen der
Bedienung und Überwachung

③



CNX Steuerzentrale
Spannungsversorgung
und zentrale Steuerung

CONCASH 2.0 24 V/DC | bezahlte Wasserabgabe | ④
Bezahlte Wasserabgabe mit Münz- oder Wertmarken-
einwurf. Anschluss von Duschpaneelen oder Duschen
Unterputz möglich

④



Münzautomaten
CONCASH 2.0
zur Steuerung von
bezahltem Duschen

Wasserstrecke CONPRIMUS

Intelligente Elektronik mit Mehrwert

CONTI+ CONPRIMUS – Duschaum der nächsten Generation

Mit der Duscherie CONPRIMUS lassen sich Technologie, Sicherheit, Hygiene und Design perfekt miteinander kombinieren – eine neue Ära der Hygienespülung. Das System überzeugt durch eine intelligente patentierte Bauweise und viele innovative Funktionen. Die elektronisch gesteuerte Mischeinheit „Thermostat-E“ zum Beispiel ist genau auf Höhe des Brausekopfes positioniert – so wird die sonst oft vorhandene stehende Wassersäule auf nahezu Null reduziert. Zusätzlich lassen sich die Warm- und Kaltwasserstränge separat spülen. Eine mikrobiologische Belastung des Duschwassers lässt sich somit fast vollständig ausschließen.

Duschen
elektronisch

Temperaturfühler ●
zur Überwachung aller Temperaturen

Variable Anschlussarten
mit flexiblen Schläuchen
von oben oder hinten

Wasserstrecke
(Patent angemeldet)
Mischkammer direkt
beim Brausekopf,
dadurch minimale
Wassersäule

Alternativer
Wasserabgang
für Handbrause

Montage / Wartung
Montagemarke für
Installationshöhe,
großzügiger Wartungsbereich

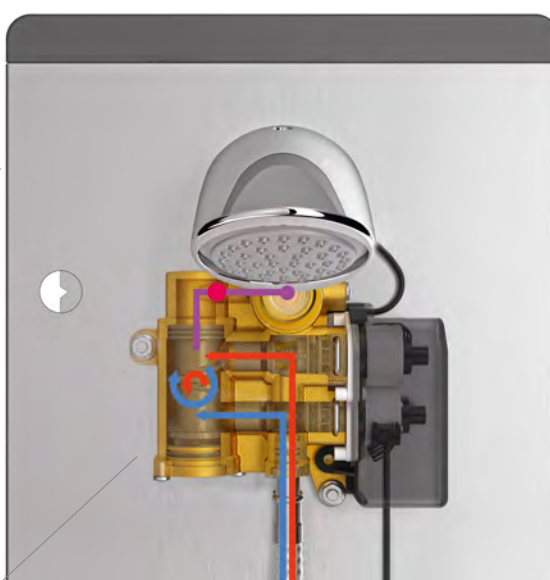
Material
trinkwasserkonform

Thermostat-E
vollelektronische Mischeinheit
(totraumfrei) ermöglicht
separate Kaltwasserspülung,
Hygienespülung mit wählbarer
Zieltemperatur und thermische
Desinfektion mit Heißwasser

Elektronischer
Verbrühschutz
reguliert über
integrierten
Temperaturfühler

Stellmotoren
zur Regelung von
Temperatur über
Volumenstrom

Kalt- und Warmwasseranschlüsse
Steckanschlüsse mit Sicherung



Ausführungsoptionen

- CONPRIMUS für Service App oder für CNX Integration
- Duschpaneel Edelstahl oder RAL Classic-Farben
- für festen Brausekopf oder Handbrausegarnitur
- Haubenverlängerung möglich



CONTI+ CONPRIMUS

Duschpaneel, Thermostat-E, E-Control, DN15

Duschpaneel mit elektronisch geregelter Mischeinrichtung, inklusive Verbrühungsschutz für Wandmontage. Zum Anschluss an Kalt- und Warmwasser. Einsatzbereich im Neubau und Sanierung in öffentlichen, halböffentlichen und gewerblichen Sanitärräumen.

- Vorinstallierte elektronische Mischeinheit Thermostat-E
- Proportionalventil Mischeinheit auf Brausekopfhöhe
- elektronischer Verbrühungsschutz
- elektronische Bedieneinheit E-Control, Dreh-/Drückknopf für Misch- und Start/Stop-Funktion
- Temperaturverstellung mit LED-Anzeige
- nicht lineare Temperaturverstellung
- einstellbare Duschstart-Temperatur
- zeitlich einstellbare Memory-Temperatur bei Duschstopp
- für Brauseköpfe mit Steckanschluss vorgerüstet bzw. Handbrause im Auslieferungszustand vormontiert
- elektronische Hygienespülung
- elektronische Kaltwasserspülung
- elektronische thermische Desinfektion über CNX
- Einbindung in das CNX Wassermanagement-System
- Steuerung über Service APP möglich
- Komponenten für Anschluss von oben oder von hinten im Lieferumfang
- inkl. Befestigungsmaterial

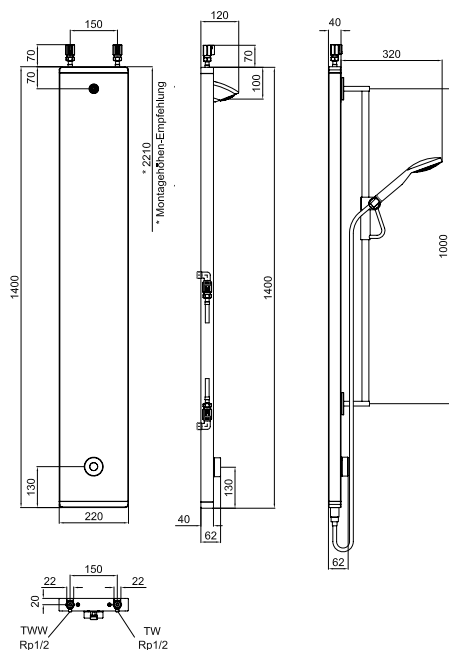
Technische Daten

Anschlussspannung (Netz, Mehrfachinstallation):	24 V/DC
Anschlussspannung (CNX):	30 V/DC, zusätzlich 24 V/DC
Betriebsdruck:	2,5–5,0 bar
Wassertemperatur Normalbetrieb (max.):	70 °C
Wassertemperatur therm. Desinfektion:	kurzzeitig, zur therm. Desinfektion, 80 °C
Durchflussmenge DN15:	0,15 l/s (Durchflussmengenregler)
Durchflussmenge bei thermischer Desinfektion DN15:	0,05 l/s
Wasserlaufzeit Einstellbereich:	3–180 s
Wasserlaufzeit Werkseinstellung:	30 s
Hygienespülung Einstellbereich:	werkseitig deaktiviert, 24, 48 oder 72 h, einstellbar über Piezo-Taster, CNX oder Service APP
Voreingestellte Temperaturen:	Stand-by-Temperatur bei Auslösen des Piezo-Tasters 38 °C (per E-Control-Drehung von 100 % Kalt bis max. 43 °C regelbar (Temperaturbereich). Bei Ausfall der Kaltwasserleitung wird beim Erreichen von 48 °C der Wasserfluss gestoppt (Werkseinstellung – über Service APP und CNX einstellbar, maximale Wassertemperatur beachten)
Memory-Temperatur Einstellung:	nach Ende der Duschzeit (oder Stopp durch erneutes Betätigen des Piezo-Tasters) bleibt die eingestellte Temperatur für 30 s gespeichert
Elektronische Schutzart:	IP68
Abmessungen (BxHxT):	220x1400x40 mm

CONPRIMUS Duschpaneel RAL Classic-Farben



Duschen
elektronisch



für Brausekopf



Ausführung Netz | 24 V/DC Einzel- und Mehrfachinstallation

Funktionen	Bestellnummer
Hygienespülung Kaltwasserspülung elektronischer Verbrühschutz Reinigungsstopp	CONE1171219580



Ausführung CNX | 30 V/DC, zusätzlich 24 V/DC

Funktionen	Bestellnummer
Hygienespülung Kaltwasserspülung Thermische Desinfektion via CNX elektronischer Verbrühschutz Reinigungsstopp	CONE1171219568

für Handbrausegarnitur



Ausführung Netz | 24 V/DC Einzel- und Mehrfachinstallation

Funktionen	Bestellnummer
Hygienespülung Kaltwasserspülung elektronischer Verbrühschutz Reinigungsstopp	CONE1271219580



Ausführung CNX | 30 V/DC, zusätzlich 24 V/DC

Funktionen	Bestellnummer
Hygienespülung Kaltwasserspülung Thermische Desinfektion via CNX elektronischer Verbrühschutz Reinigungsstopp	CONE1271219568

Notwendiges Zubehör	Bestellnummer
CONHEAD Regenbrausekopf SHORTY	CONO030010
CONHEAD Handbrausegarnitur	CONO040010
Netzteil für max. 10 Duschpaneele	CONO513000
Netzteil alternativ	CONO582000
CNX Steuerzentrale	siehe CNX
Leitung J-Y(St)Y, 2x2x0,8 mm	CONO220000

Optionales Zubehör	Bestellnummer
CONPRIMUS Haubenverlängerung RAL Classic auf Maß (ab 100 mm lichte Weite)	CONO663000

Brausekopf bzw. Handbrausegarnitur müssen separat bestellt werden, Abbildung exemplarisch mit CONHEAD Regenbrausekopf SHORTY.

CONPRIMUS Duschpaneel Edelstahl



für Brausekopf



Ausführung Netz | 24 V/DC Einzel- und Mehrfachinstallation

Funktionen	Bestellnummer
Hygienespülung Kaltwasserspülung elektronischer Verbrühschutz Reinigungsstopp	CONE111219580



Ausführung CNX | 30 V/DC, zusätzlich 24 V/DC

Funktionen	Bestellnummer
Hygienespülung Kaltwasserspülung Thermische Desinfektion via CNX elektronischer Verbrühschutz Reinigungsstopp	CONE111219568

für Handbrausegarnitur



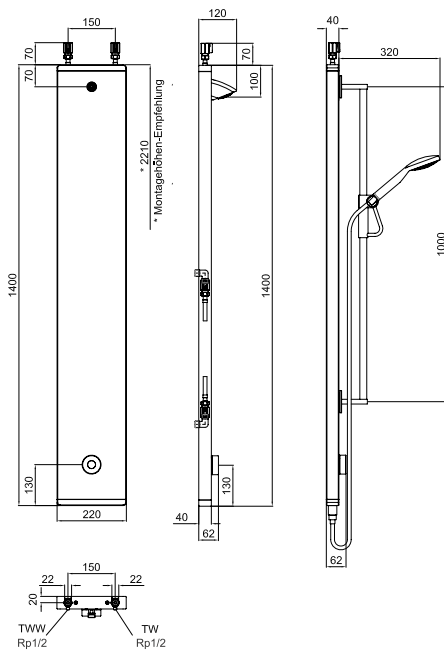
Ausführung Netz | 24 V/DC Einzel- und Mehrfachinstallation

Funktionen	Bestellnummer
Hygienespülung Kaltwasserspülung elektronischer Verbrühschutz Reinigungsstopp	CONE121219580



Ausführung CNX | 30 V/DC, zusätzlich 24 V/DC

Funktionen	Bestellnummer
Hygienespülung Kaltwasserspülung Thermische Desinfektion via CNX elektronischer Verbrühschutz Reinigungsstopp	CONE121219568



Notwendiges Zubehör	Bestellnummer
CONHEAD Regenbrausekopf SHORTY	CONO030010
CONHEAD Handbrausegarnitur	CONO040010
Netzteil für max. 10 Duschpaneele	CONO513000
Netzteil alternativ	CONO582000
CNX Steuerzentrale	siehe CNX
Leitung J-Y(St)Y, 2x2x0,8 mm	CONO220000
Optionales Zubehör	Bestellnummer
CONPRIMUS Haubenverlängerung Edelstahl auf Maß (ab 100 mm lichte Weite)	CONO662000

Brausekopf bzw. Handbrausegarnitur müssen separat bestellt werden, Abbildung exemplarisch mit CONHEAD Regenbrausekopf SHORTY.

Duschen
elektronisch

Wasserstrecke CONGENIAL

Umfangreich, adaptiv und multifunktional

CONTI+ CONGENIAL – hochwertige Lösung mit Funktionen für jeden Duschbereich

Mit der Duschserie CONGENIAL und der CONTI+ adaptiven Multifunktions-Wasserstrecke CONGENIAL treffen Sie für Ihren elektronischen oder mechanischen Duschaum immer die richtige Wahl. Durch intelligente Technologien lassen sich Wasser- und Energieverbrauch nachhaltig reduzieren. Zudem verringern robuste und leicht zu reinigende Materialien den Personal- und Lageraufwand. Nicht zuletzt spielen auch die einwandfreie Hygiene und die einfache sowie sichere Bedienung eine wichtige Rolle für ein unvergessliches Duscherlebnis. Aufgrund der vielen Umrüst- und Upgrade-Möglichkeiten stehen kurz-, mittel- und langfristig zahlreiche Varianten zur Erweiterung und Änderung der Dusch- und Servicefunktionalitäten zur Verfügung – CONGENIAL bietet Umrüstmöglichkeiten in alle Richtungen.

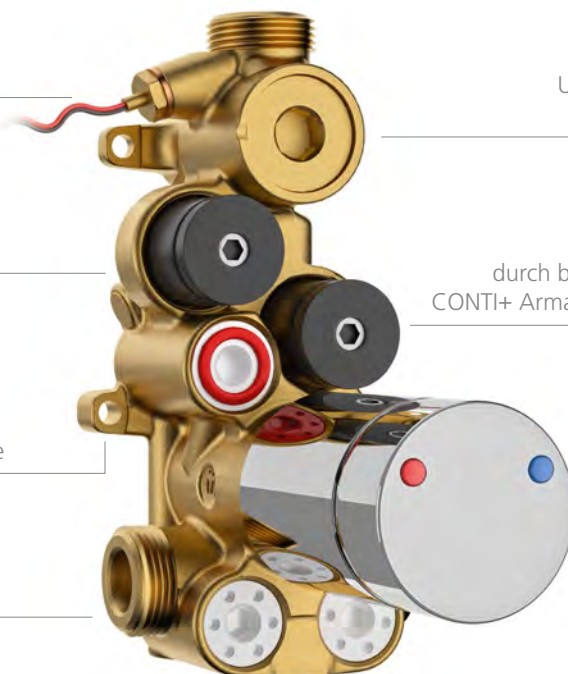
Duschen
elektronisch

Temperaturtauchfühler
bei Integration in das CNX
Wassermanagement-System

Betriebs- und
Hygienefunktionsaufrüstung
Variationsmöglichkeiten
durch gleiche Technologie

Befestigung
bei Duschpaneelen und
Duschen Unterputz auf der
Rückwand, Service von vorne

Materialausführung
konform zu Trinkwasser-
installationsnorm



Variationsmöglichkeiten
Umrüst- und Aufrüstmöglichkeiten
elektronisch/mechanisch

Einfacher Service und
reduzierte Ersatzteilverhaltung
durch baugleiche Komponenten bei allen
CONTI+ Armaturen, u.a. Magnetventil ROBUST

Thermostat
Sicherheit beim Duschen
durch Thermostatkartusche
für den Verbrühschutz

Normkonforme
Rückflussverhinderer
und Siebe zur Vermeidung
von Verschmutzungen

Ausführungsoptionen Unterputz

- Unterputz Dusche CONGENIAL Edelstahl rund oder eckig
- Unterputz Dusche CONGENIAL FIT Edelstahl und Chrom, rund oder eckig
- für Brausekopf oder Handbrausegarnitur
- auch mechanische Ausführung erhältlich: Wasser-/Ölhydraulik und Auf-/Zu siehe Kapitel „Mechanische Duschen“



Ausführungsoptionen Duschpaneel

- Duschpaneel Edelstahl oder AVW
- mit oder ohne fugenlos integrierter Seifenablage
- für festen Brausekopf oder Handbrausegarnitur
- Haubenverlängerung auf Maß möglich
- auch mechanische Ausführung erhältlich: Wasser-/Ölhydraulik und Auf-/Zu siehe Kapitel „Mechanische Duschen“



CONTI+ CONGENIAL

Duschpaneel, Thermostat, Piezo-Taster, DN15

Elektronische Duscheinrichtung, ausgeführt als Duschelement in Nennweite DN15. Mit thermostatischer Mischeinrichtung zum Anschluss an Kalt- und Warmwasser. Einsatzbereich im Neubau und Sanierung in öffentlichen, halböffentlichen und gewerblichen Sanitärräumen.

- Duschpaneel, Ausführung mit Montagerahmen zur Aufnahme der Wasserstrecke, inklusive Befestigungsmaterial
- Montagerahmen: Edelstahl 1.4301
- Multifunktionswerkzeug für Wartungsarbeiten
- adaptive Multifunktions-Wasserstrecke CONGENIAL mit Magnetventil 6 V/DC ROBUST, bistabil
- Upgrade- und Umrüstkfunktionen
- Armaturenkörper: entzinkungsbeständiges Pressmessing, als hochwertige Thermostatabatterie, Thermostatgriff: Messing verchromt
- sichtbare Komponenten aus massivem, hochglanzverchromtem Messing, mit Sicherheitsanschlag
- Wahlmöglichkeit des Temperatureinstellbereichs
- integrierte Rückflussverhinderer im Bypass und Rückflussverhinderer und Siebkartuschen für Wasserzuläufe
- alle Funktionsteile ohne Ausbau des Armaturenkörpers bei Wartungsarbeiten von vorne demontierbar
- elektronische Bedienung der Duschfunktion über Piezo-Taster mit Start-/Stopp-Funktion; Piezo-Taster: Farbring rot, Rosette hochglanzverchromt
- Wasserlaufzeit der Duschfunktion einstellbar
- Nutzungsabhängige Intervall-Hygienspülung gegen Stagnation

Technische Daten

Anschlussspannung (Batterie):	6 V/DC
Anschlussspannung (Netz):	12 V/DC
Anschlussspannung (CNX):	30 V/DC
Betriebsdruck:	1,5–5,0 bar
Wassertemperatur Normalbetrieb (max.):	70 °C
Wassertemperatur therm. Desinfektion:	kurzzeitig, zur therm. Desinfektion, 80 °C
Durchflussmenge DN15:	0,15 l/s (Durchflussmengenregler)
Durchflussmenge bei thermischer Desinfektion DN15:	0,05 l/s (Durchflussmengenregler)
Wasserlaufzeit Einstellbereich:	3–180 s
Wasserlaufzeit Werkseinstellung:	30 s
Hygienspülung Einstellbereich:	12, 24 oder 72 h, deaktivierbar über Einstellung am Piezo-Taster, andere Hygienspülintervalle über Service APP oder CNX einstellbar
Hygienspülung Werkseinstellung:	12 h nach letzter Wasserflussauslösung, 30 s Wasserlaufzeit
Elektronische Schutzart:	IP68
Abmessungen Edelstahl (BxHxT):	220x1400x80 mm
Abmessungen AVW (BxHxT):	220x1410x85 mm

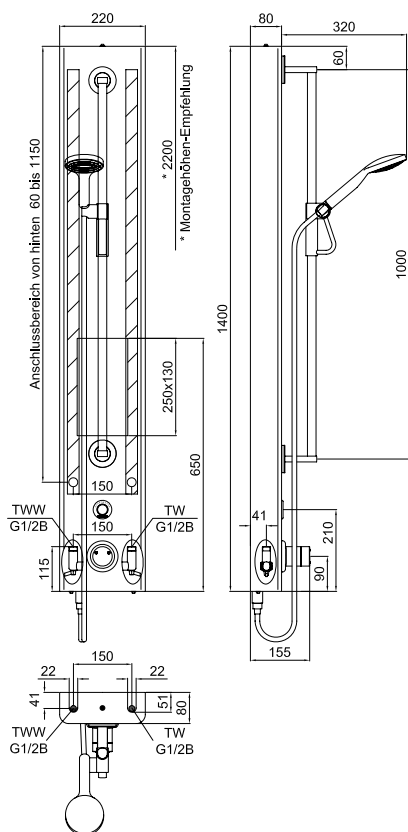
Notwendiges Zubehör siehe folgende Produktseiten

Optionales Zubehör	Bestellnummer
BLE Converter 2. Generation	CONO270000
Anschlussset	CONO670010
Manueller TD-Stopfen zur thermischen Desinfektion	CONO310000
Haubenverlängerung Edelstahl (ab 65 mm lichte Weite)	CONO660000
Haubenverlängerung AVW (ab 65 mm lichte Weite)	CONO661000



CONGENIAL Duschpaneel Edelstahl, für Handbrausegarnitur

Duschen
elektronisch



Ausführung Batterie | 6 V Lithiumbatterie wasserdicht ummantelt

Funktionen	Bestellnummer
Hygienespülung	CONE0211211100
Hygienespülung Reinigungsstopp	CONE0211211140
Hygienespülung mit fugenlos integrierter Ablage	CONE0212211100
Hygienespülung Reinigungsstopp mit fugenlos integrierter Ablage	CONE0212211140



Ausführung Netz | 12 V/DC Serienverkabelung für Anschluss an Netzgerät

Funktionen	Bestellnummer
Hygienespülung	CONE0211211200
Hygienespülung Reinigungsstopp	CONE0211211240
Hygienespülung Hygienespülung Schlüsselschalter	CONE0211211210
Hygienespülung Thermische Desinfektion Schlüsselschalter	CONE0211211230
Hygienespülung mit fugenlos integrierter Ablage	CONE0212211200
Hygienespülung Reinigungsstopp mit fugenlos integrierter Ablage	CONE0212211240
Hygienespülung Hygienespülung Schlüsselschalter mit fugenlos integrierter Ablage	CONE0212211210
Hygienespülung Thermische Desinfektion Schlüsselschalter mit fugenlos integrierter Ablage	CONE0212211230



Ausführung CNX | 30 V/DC BUS-Verkabelung zu CNX Steuerzentrale

Funktionen	Bestellnummer
Hygienespülung Reinigungsstopp	CONE0211211336
Hygienespülung Reinigungsstopp Thermische Desinfektion CNX	CONE0211211360
Hygienespülung Reinigungsstopp mit fugenlos integrierter Ablage	CONE0212211336
Hygienespülung Reinigungsstopp Thermische Desinfektion CNX mit fugenlos integrierter Ablage	CONE0212211360

Notwendiges Zubehör

Zubehör	Bestellnummer
CONHEAD Handbrausegarnitur	CONO040010
Leitung J-Y(St)Y, 2x2x0,8 mm	CONO220000
Schlüsselschalter	siehe Zubehör
Netzgerät	CONO511000
Netzgerät alternativ	CONO512000
CNX Steuerzentrale	siehe CNX

Hinweis:

Bei der Armaturenausführung CNX mit thermischer Desinfektion ist der Temperaturfühler bereits im Lieferumfang enthalten.

CONGENIAL Duschpaneel Edelstahl, für Brausekopf



Ausführung Batterie | 6 V Lithiumbatterie wasserdicht ummantelt

Funktionen	Bestellnummer
Hygienespülung	CONE0111211100
Hygienespülung Reinigungsstopp	CONE0111211140
Hygienespülung mit fugenlos integrierter Ablage	CONE0112211100
Hygienespülung Reinigungsstopp mit fugenlos integrierter Ablage	CONE0112211140



Ausführung Netz | 12 V/DC Serienverkabelung für Anschluss an Netzgerät

Funktionen	Bestellnummer
Hygienespülung	CONE0111211200
Hygienespülung Reinigungsstopp	CONE0111211240
Hygienespülung Hygienespülung Schlüsselschalter	CONE0111211210
Hygienespülung Thermische Desinfektion Schlüsselschalter	CONE0111211230
Hygienespülung mit fugenlos integrierter Ablage	CONE0112211200
Hygienespülung Reinigungsstopp mit fugenlos integrierter Ablage	CONE0112211240
Hygienespülung Hygienespülung Schlüsselschalter mit fugenlos integrierter Ablage	CONE0112211210
Hygienespülung Thermische Desinfektion Schlüsselschalter mit fugenlos integrierter Ablage	CONE0112211230



Ausführung CNX | 30 V/DC BUS-Verkabelung zu CNX Steuerzentrale

Funktionen	Bestellnummer
Hygienespülung Reinigungsstopp	CONE0111211336
Hygienespülung Reinigungsstopp Thermische Desinfektion CNX	CONE0111211360
Hygienespülung Reinigungsstopp mit fugenlos integrierter Ablage	CONE0112211336
Hygienespülung Reinigungsstopp Thermische Desinfektion CNX mit fugenlos integrierter Ablage	CONE0112211360

Notwendiges Zubehör

CONHEAD Brauseköpfe für Duschpaneele	siehe unten
weiteres Zubehör	siehe links

CONHEAD Brauseköpfe für Duschpaneele



SHORTY
CONO030010



RAIN2
CONO020010



GOLF
CONO010010



CITY
CONO050010



VESUV
CONO060010

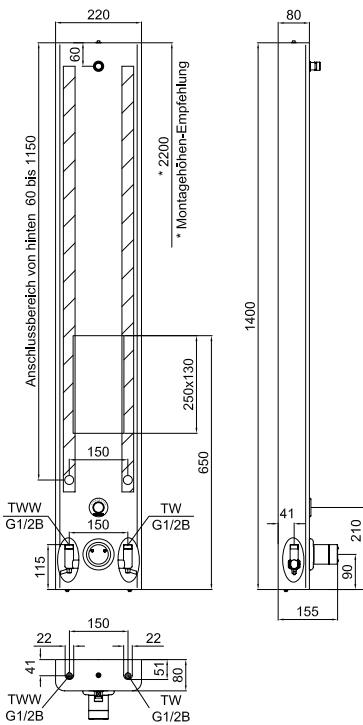
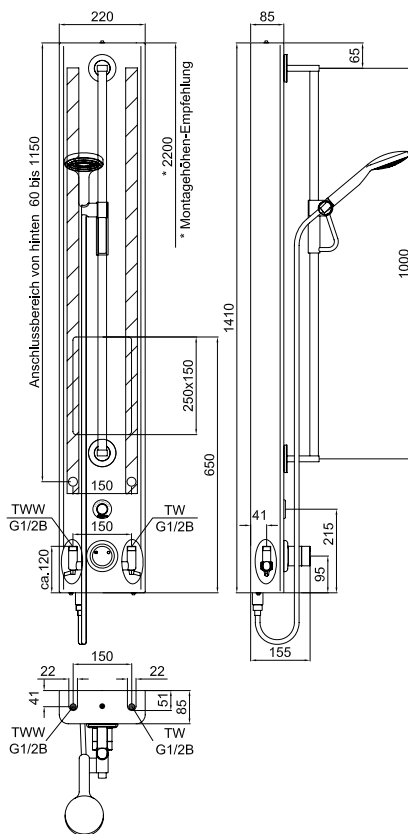


Abbildung oben exemplarisch mit CONHEAD Regenbrausekopf RAIN2.

CONGENIAL Duschpaneel AVW, für Handbrausegarnitur

Duschen
elektronisch



Ausführung Batterie | 6 V Lithiumbatterie wasserdicht ummantelt

Funktionen	Bestellnummer
Hygienespülung	CONE0231211100
Hygienespülung Reinigungsstopp	CONE0231211140
Hygienespülung mit fugenlos integrierter Ablage	CONE0232211100
Hygienespülung Reinigungsstopp mit fugenlos integrierter Ablage	CONE0232211140



Ausführung Netz | 12 V/DC Serienverkabelung für Anschluss an Netzgerät

Funktionen	Bestellnummer
Hygienespülung	CONE0231211200
Hygienespülung Reinigungsstopp	CONE0231211240
Hygienespülung Hygienespülung Schlüsselschalter	CONE0231211210
Hygienespülung Thermische Desinfektion Schlüsselschalter	CONE0231211230
Hygienespülung mit fugenlos integrierter Ablage	CONE0232211200
Hygienespülung Reinigungsstopp mit fugenlos integrierter Ablage	CONE0232211240
Hygienespülung Hygienespülung Schlüsselschalter mit fugenlos integrierter Ablage	CONE0232211210
Hygienespülung Thermische Desinfektion Schlüsselschalter mit fugenlos integrierter Ablage	CONE0232211230



Ausführung CNX | 30 V/DC BUS-Verkabelung zu CNX Steuerzentrale

Funktionen	Bestellnummer
Hygienespülung Reinigungsstopp	CONE0231211336
Hygienespülung Reinigungsstopp Thermische Desinfektion CNX	CONE0231211360
Hygienespülung Reinigungsstopp mit fugenlos integrierter Ablage	CONE0232211336
Hygienespülung Reinigungsstopp Thermische Desinfektion CNX mit fugenlos integrierter Ablage	CONE0232211360

Notwendiges Zubehör	Bestellnummer
CONHEAD Handbrausegarnitur	CONO040010
Leitung J-Y(St)Y, 2x2x0,8 mm	CONO220000
Schlüsselschalter	siehe Zubehör
Netzgerät	CONO511000
Netzgerät alternativ	CONO512000
CNX Steuerzentrale	siehe CNX

Hinweis:

Bei der Armaturenausführung CNX mit thermischer Desinfektion ist der Temperaturfühler bereits im Lieferumfang enthalten.

CONGENIAL Duschpaneel AVW, für Brausekopf



Ausführung Batterie | 6 V Lithiumbatterie wasserdicht ummantelt

Funktionen	Bestellnummer
Hygienespülung	CONE0131211100
Hygienespülung Reinigungsstopp	CONE0131211140
Hygienespülung mit fugenlos integrierter Ablage	CONE0132211100
Hygienespülung Reinigungsstopp mit fugenlos integrierter Ablage	CONE0132211140



Ausführung Netz | 12 V/DC Serienverkabelung für Anschluss an Netzgerät

Funktionen	Bestellnummer
Hygienespülung	CONE0131211200
Hygienespülung Reinigungsstopp	CONE0131211240
Hygienespülung Hygienespülung Schlüsselschalter	CONE0131211210
Hygienespülung Thermische Desinfektion Schlüsselschalter	CONE0131211230
Hygienespülung mit fugenlos integrierter Ablage	CONE0132211200
Hygienespülung Reinigungsstopp mit fugenlos integrierter Ablage	CONE0132211240
Hygienespülung Hygienespülung Schlüsselschalter mit fugenlos integrierter Ablage	CONE0132211210
Hygienespülung Thermische Desinfektion Schlüsselschalter mit fugenlos integrierter Ablage	CONE0132211230



Ausführung CNX | 30 V/DC BUS-Verkabelung zu CNX Steuerzentrale

Funktionen	Bestellnummer
Hygienespülung Reinigungsstopp	CONE0131211336
Hygienespülung Reinigungsstopp Thermische Desinfektion CNX	CONE0131211360
Hygienespülung Reinigungsstopp mit fugenlos integrierter Ablage	CONE0132211336
Hygienespülung Reinigungsstopp Thermische Desinfektion CNX mit fugenlos integrierter Ablage	CONE0132211360

Notwendiges Zubehör

CONHEAD Brauseköpfe für Duschpaneele	siehe unten
weiteres Zubehör	siehe links

CONHEAD Brauseköpfe für Duschpaneele



SHORTY
CONO030010



RAIN2
CONO020010



GOLF
CONO010010



CITY
CONO050010



VESUV
CONO060010

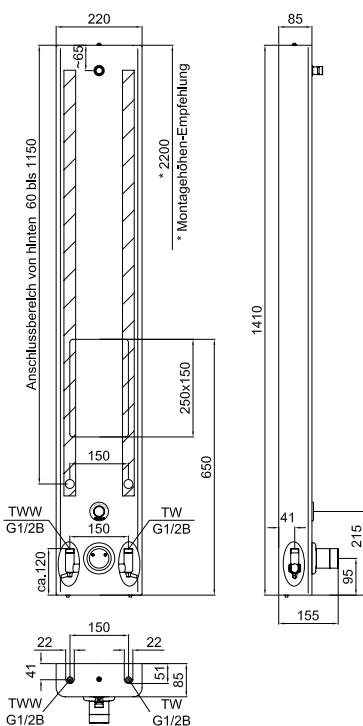


Abbildung oben exemplarisch mit CONHEAD Regenbrausekopf RAIN2.

Einbau & Wartung von vorne – schnell und einfach

Gehäuse
vollständig geschlossen mit Befestigungsbuchsen aus Messing

Verschraubung
innerhalb des UP-Kastens – Wasserstrecke/Spülstück von vorne entnehmbar – keine baulichen Maßnahmen notwendig

Abmessung (BxHxT)
232x272x96mm

Zulauf
Warmwasser 1/2"
(Zulauf Kaltwasser gegenüberliegend)

PVC-Abdichtungen

Langloch
variable Montageösen zur Justierung mit Ausgleichsmöglichkeiten



Normgerechte Dichtmanschette/ Bauwerksabdichtung mit flexibler Dehnzone, im Lieferumfang enthalten

Vollständiges Spülstück
zur vollständigen Spülung der gesamten Installation und Druckprüfung, danach Einbau aller Varianten zur CONTI+ adaptiven Multifunktions-Wasserstrecke CONGENIAL



Ablauf Mischwasser
1/2"

CONTI+ CONBOX Rohmontageset
Dusche Unterputz DN15
für elektronische und mechanische
CONTI+ CONGENIAL Duschen Unterputz

Auflage Wasserwaage

Absperrung
mit
Längenausgleich

Anschlussverschraubung
zur Entnahme der
Wasserstrecke innerhalb
des Unterputzkastens

Positionsanzeige
Verriegelungs-
status

Ablauf Kondenswasser
Gefälle und Ablaufmöglichkeit nach vorne

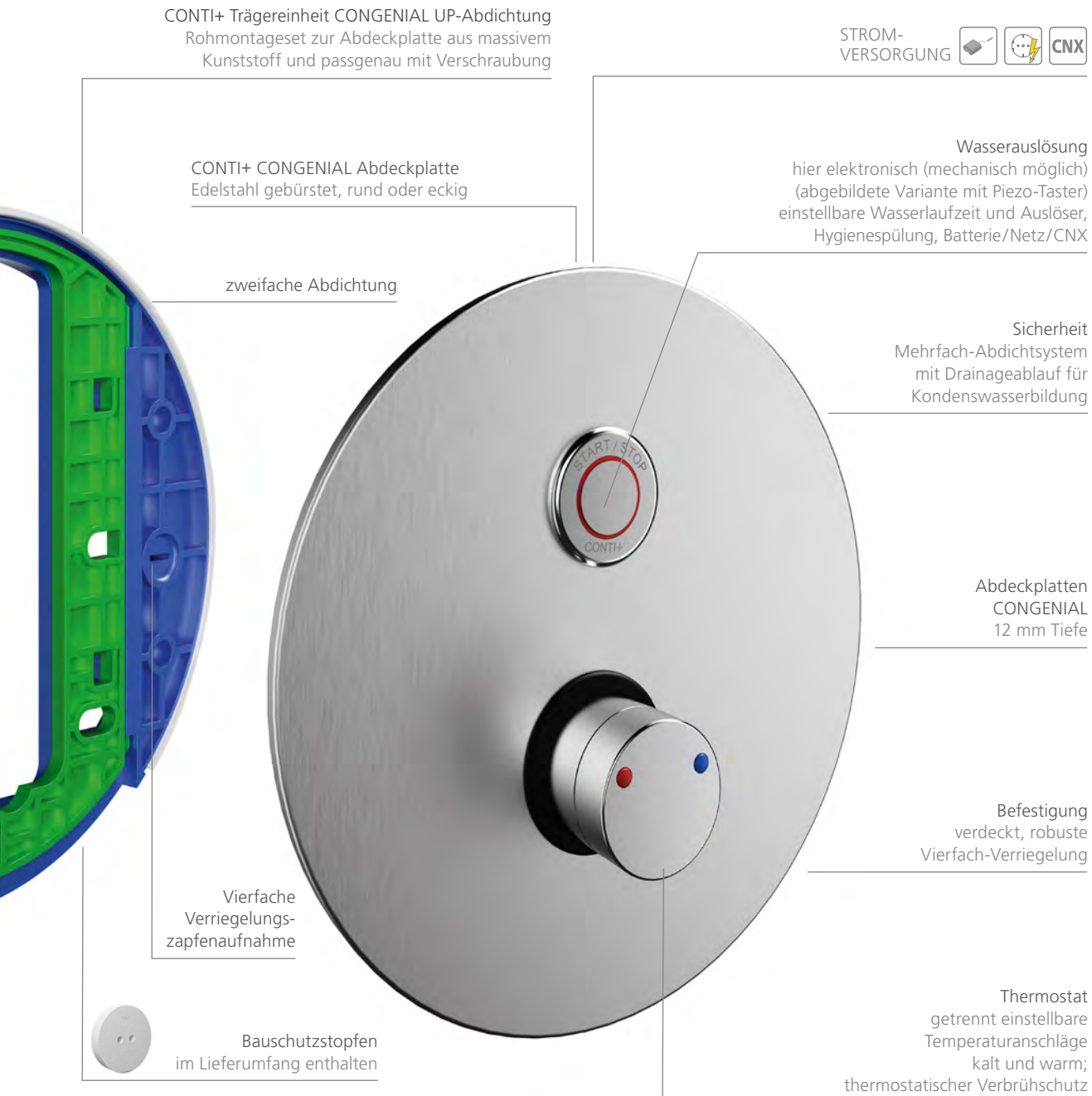
Vandalensichere Schrägsitzverschraubung der Verriegelung

Fertigmontageset

- Komplett zusammengebaut mit Ihren gewünschten Funktionen und Wasserauslösung (elektronisch/mechanisch)
- runde oder eckige Abdeckplatte in Edelstahl gebürstet
- DN15 für CONHEAD Brauseköpfe oder Handbrausegaritur

CONTI+ CONGENIAL Dusche UP

Die große Lösung: Raum für Service mit der Wasserstrecke CONGENIAL



Duschen
elektronisch

Hygiene
elektronische Variante zur Steuerung über die Service APP
oder integrierbar in das CNX Wassermanagement-System
für weitere Funktionsmöglichkeiten

CONTI+ CONGENIAL

Dusche UP, Thermostat, Piezo-Taster, DN15 – FM

Fertigmontageset für elektronische Duscheinrichtung, ausgeführt als Unterputz-Dusche in Nennweite DN15. Mit thermostatischer Mischeinrichtung zum Anschluss an Kalt- und Warmwasser. Einsatzbereich im Neubau und Sanierung in öffentlichen, halböffentlichen und gewerblichen Sanitärräumen.

- Unterputz-Dusche Fertigmontageset mit runder oder eckiger Abdeckplatte
- verdeckte Befestigung, robuste Vierfach-Verriegelung, Mehrfach-Abdichtsystem mit Drainageablauf für Kondenswasserbildung
- Abdeckplatte: Edelstahl 1.4301, alle sichtbaren Oberflächen: Edelstahl gebürstet
- Halterahmen für Abdeckplatte: ABS mit EPDM-Lippendichtung
- Durchführung Funktionselemente und Thermostat inkl. EPDM-Dichtringen
- Multifunktionswerkzeug für Wartungsarbeiten
- adaptive Multifunktions-Wasserstrecke CONGENIAL mit Magnetventil 6 V/DC ROBUST, bistabil
- Upgrade- und Umrüstkfunktionen
- Armaturenkörper: entzinkungsbeständiges Pressmessing, als hochwertige Thermostattatterie, Thermostatgriff: Messing verchromt
- sichtbare Komponenten aus massivem, hochglanzverchromtem Messing, mit Sicherheitsanschlag
- Wahlmöglichkeit des Temperatureinstellbereichs
- integrierte Rückflussverhinderer im Bypass und Rückflussverhinderer und Siebkartuschen für Wasserzuläufe
- alle Funktionsteile ohne Ausbau des Armaturenkörpers bei Wartungsarbeiten demontierbar
- elektronische Bedienung der Duschkfunktion über Piezo-Taster mit Start/Stop-Funktion; Piezo-Taster: Farbbring rot, Rosette hochglanzverchromt
- Wasserlaufzeit der Duschkfunktion einstellbar
- Nutzungsabhängige Intervall-Hygienspülung gegen Stagnation



Technische Daten

Anschlussspannung (Batterie):	6 V/DC
Anschlussspannung (Netz):	12 V/DC
Anschlussspannung (CNX):	30 V/DC
Betriebsdruck:	1,5–5,0 bar
Wassertemperatur Normalbetrieb (max.):	70 °C
Wassertemperatur therm. Desinfektion:	kurzzeitig, zur therm. Desinfektion, 80 °C
Durchflussmenge DN15:	0,15 l/s (Durchflussmengenregler)
Durchflussmenge bei thermischer Desinfektion DN15:	0,05 l/s (Durchflussmengenregler)
Wasserlaufzeit Einstellbereich:	3–180 s
Wasserlaufzeit Werkseinstellung:	30 s
Hygienspülung Einstellbereich:	12, 24 oder 72 h, deaktivierbar über Einstellung am Piezo-Taster, andere Hygienspülintervalle über Service APP oder CNX einstellbar
Hygienspülung Werkseinstellung:	12 h nach letzter Wasserflussauslösung, 30 s Wasserlaufzeit
Elektronische Schutzart:	IP68
Abmessungen rund (ØxT):	260x12 mm
Abmessungen eckig (BxHxT):	260x290x12 mm

Ausführungsoptionen

- Abdeckplatte wahlweise runde oder eckige Form
- für Brausekopf oder Handbrausegarnitur



Notwendiges Zubehör

	Bestellnummer
CONHEAD Brauseköpfe für Wandmontage	
CONHEAD Handbrausegarnitur	CONO040000
Wandanschlussbogen bei Handbr.	CONO092000
Rohmontageset	CONR0112
Rohmontageset alternativ	CONR1112
Leitung J-Y(St)Y, 2x2x0,8 mm	CONO220000
Schlüsselschalter	siehe Zubehör
Netzgerät	CONO511000
Netzgerät alternativ	CONO512000
CNX Steuerzentrale	siehe CNX

Optionales Zubehör

	Bestellnummer
BLE Converter 2. Generation	CONO270000
Manueller TD-Stopfen zur thermischen Desinfektion	CONO310000
Verlängerungssatz 30 mm	CONO670200

CONGENIAL Dusche UP Edelstahl



Abdeckplatte rund



Ausführung Batterie | 6 V Lithiumbatterie wasserdicht ummantelt

Funktionen	Bestellnummer
Hygienespülung	CONE2113211100
Hygienespülung Reinigungsstopp	CONE2113211140



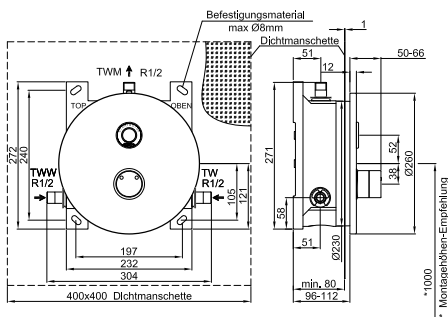
Ausführung Netz | 12 V/DC Serienverkabelung für Anschluss an Netzgerät

Funktionen	Bestellnummer
Hygienespülung	CONE2113211200
Hygienespülung Reinigungsstopp	CONE2113211240
Hygienespülung Hygienespülung Schlüsselschalter	CONE2113211210
Hygienespülung Thermische Desinfektion Schlüsselschalter	CONE2113211230



Ausführung CNX | 30 V/DC BUS-Verkabelung zu CNX Steuerzentrale

Funktionen	Bestellnummer
Hygienespülung Reinigungsstopp	CONE2113211336
Hygienespülung Reinigungsstopp Thermische Desinfektion CNX	CONE2113211360



Duschen elektronisch



Abdeckplatte eckig



Ausführung Batterie | 6 V Lithiumbatterie wasserdicht ummantelt

Funktionen	Bestellnummer
Hygienespülung	CONE2115211100
Hygienespülung Reinigungsstopp	CONE2115211140



Ausführung Netz | 12 V/DC Serienverkabelung für Anschluss an Netzgerät

Funktionen	Bestellnummer
Hygienespülung	CONE2115211200
Hygienespülung Reinigungsstopp	CONE2115211240
Hygienespülung Hygienespülung Schlüsselschalter	CONE2115211210
Hygienespülung Thermische Desinfektion Schlüsselschalter	CONE2115211230



Ausführung CNX | 30 V/DC BUS-Verkabelung zu CNX Steuerzentrale

Funktionen	Bestellnummer
Hygienespülung Reinigungsstopp	CONE2115211336
Hygienespülung Reinigungsstopp Thermische Desinfektion CNX	CONE2115211360

Hinweis:

Bei der Armaturenausführung CNX mit thermischer Desinfektion ist der Temperaturfühler bereits im Lieferumfang enthalten.

Einbau & Wartung von vorne – schnell und einfach

Gehäuse
vollständig geschlossen

Verschraubung
innerhalb des UP-Kastens
– Wasserstrecke/Spül-
stück von vorne ent-
nehmbar – keine
baulichen Maßnahmen
notwendig

Verstärkungsstreben
seitlich und auf der
Rückwand

Zulauf
Warmwasser
1/2"
(Zulauf Kaltwasser
gegenüberliegend)

Langloch
variable Montageösen zur
Justierung mit Ausgleichs-
möglichkeiten



Normgerechte
Dichtmanschette/
Bauwerksabdichtung
mit flexibler Dehnzone
im Lieferumfang enthalten

Vollständiges Spülstück
zur vollständigen Spülung der gesamten
Installation und Druckprüfung, danach Einbau
aller Varianten zur CONTI+ adaptiven Multi-
funktions-Wasserstrecke CONGENIAL



Fertigmontageset

- Komplett zusammengebaut mit Ihren gewünschten Funktionen und Wasserauslösung (elektronisch/mechanisch)
- runde oder eckige Abdeckplatte in Edelstahl gebürstet oder Edelstahl verchromt
- DN15 für CONHEAD Brauseköpfe oder Handbrausegarnitur

Ablauf Mischwasser
1/2"

CONTI+ CONBOX FIT Rohmontageset
Dusche Unterputz DN15
für elektronische und mechanische
CONTI+ CONGENIAL FIT Duschen Unterputz

Auflage Wasserwaage

Absperrung
innerhalb des
UP Kastens

Abmessung (BxHxT)
157x216x127 mm

Sicherheit
Drainageablauf für
Kondenswasserbildung

Ablauf Kondenswasser
Gefälle und Ablaufmöglichkeit
nach vorne

CONTI+ Trägereinheit CONGENIAL FIT UP
Nur Aufsatz Rohmontageset für Abdeckplatte aus
Kunststoff zur passgenauen Montage

CONTI+ CONGENIAL Fit Dusche UP

Die kleine Lösung: vielseitig und funktional mit der Wasserstrecke CONGENIAL

STROM-
VERSORGUNG   

CONTI+ Abdeckplatte CONGENIAL FIT
Edelstahl gebürstet oder Edelstahl verchromt,
rund oder eckig

Wasserauslösung
hier elektronisch (mechanisch möglich)
(abgebildete Variante mit Piezo-Taster)
einstellbare Wasserlaufzeit und Auslöser,
Hygienespülung, Batterie/Netz/CNX

Abdeckplatten
CONGENIAL FIT
10 mm Tiefe

Hygiene
elektronische Variante zur
Steuerung über die Service APP
oder integrierbar in das CNX Wasser-
management-System für
weitere Funktionsmöglichkeiten

Befestigung
verdeckt, robuste
Zweifach-Verriegelung

Thermostat
getrennt einstellbare
Temperaturanschläge
kalt und warm;
thermostatischer Verbrühschutz

Abmessung (BxHxT)
170x225x10 mm

Bauschutzstopfen
im Lieferumfang
enthalten



CONTI+ CONGENIAL FIT

Dusche UP, Thermostat, Piezo-Taster, DN15 – FM

Fertigmontageset für elektronische Duscheinrichtung, ausgeführt als Unterputz-Dusche in Nennweite DN15. Mit thermostatischer Mischeinrichtung zum Anschluss an Kalt- und Warmwasser. Einsatzbereich im Neubau und Sanierung in öffentlichen, halböffentlichen und gewerblichen Sanitärräumen.

- Unterputz-Dusche Fertigmontageset mit runder oder eckiger Abdeckplatte
- verdeckte Befestigung, robuste Zweifach-Verriegelung, Drainageablauf für Kondenswasserbildung
- Abdeckplatte: Edelstahl 1.4301, alle sichtbaren Oberflächen: Edelstahl gebürstet oder verchromt
- Halterahmen für Abdeckplatte
- Durchführung Funktionselemente und Thermostat inkl. EPDM-Dichtringen
- Multifunktionswerkzeug für Wartungsarbeiten
- adaptive Multifunktions-Wasserstrecke CONGENIAL mit Magnetventil 6 V/DC ROBUST, bistabil
- Upgrade- und Umrüstkfunktionen
- Armaturenkörper: entzinkungsbeständiges Pressmessing, als hochwertige Thermostatbatterie, Thermostatgriff: Messing verchromt
- sichtbare Komponenten aus massivem, hochglanzverchromtem Messing, mit Sicherheitsanschlag
- Wahlmöglichkeit des Temperatureinstellbereichs
- integrierte Rückflussverhinderer im Bypass und Rückflussverhinderer und Siebkartuschen für Wasserzuläufe
- alle Funktionsteile ohne Ausbau des Armaturenkörpers bei Wartungsarbeiten demontierbar
- elektronische Bedienung der Duschkfunktion über Piezo-Taster mit Start/Stop-Funktion; Piezo-Taster: Farbring rot, Rosette hochglanzverchromt
- Wasserlaufzeit der Duschkfunktion einstellbar
- Nutzungsabhängige Intervall-Hygienspülung gegen Stagnation



Technische Daten

Anschlussspannung (Batterie):	6 V/DC
Anschlussspannung (Netz):	12 V/DC
Anschlussspannung (CNX):	30 V/DC
Betriebsdruck:	1,5–5,0 bar
Wassertemperatur Normalbetrieb (max.):	70 °C
Wassertemperatur therm. Desinfektion:	kurzzeitig, zur therm. Desinfektion, 80 °C
Durchflussmenge DN15:	0,15 l/s (Durchflussmengenregler)
Durchflussmenge bei thermischer Desinfektion DN15:	0,05 l/s (Durchflussmengenregler)
Wasserlaufzeit Einstellbereich:	3–180 s
Wasserlaufzeit Werkseinstellung:	30 s
Hygienspülung Einstellbereich:	12, 24 oder 72 h, deaktivierbar über Einstellung am Piezo-Taster, andere Hygienspülintervalle über Service APP oder CNX einstellbar
Hygienspülung Werkseinstellung:	12 h nach letzter Wasserflussauslösung, 30 s Wasserlaufzeit
Elektronische Schutzart:	IP68
Abmessungen rund (ØxT):	260x12 mm
Abmessungen eckig (BxHxT):	170x225x10 mm

Ausführungsoptionen

- sichtbare Flächen Edelstahl gebürstet oder verchromt
- Abdeckplatte wahlweise runde oder eckige Form
- für Brausekopf oder Handbrausegarnitur

Notwendiges Zubehör	Bestellnummer
CONHEAD Brauseköpfe für Wandmontage	
CONHEAD Handbrausegarnitur	CONO040000
Wandanschlussbogen bei Handbr.	CONO092000
Rohmontageset	CONR2112
Leitung J-Y(St)Y, 2x2x0,8 mm	CONO220000
Schlüsselschalter	siehe Zubehör
 Netzgerät	CONO511000
 Netzgerät alternativ	CONO512000
 CNX Steuerzentrale	siehe CNX
Optionales Zubehör	Bestellnummer
BLE Converter 2. Generation	CONO270000
Manueller TD-Stopfen zur thermischen Desinfektion	CONO310000
Verlängerungssatz 30 mm	CONO672200



CONGENIAL FIT Dusche UP rund



Abdeckplatte Edelstahl gebürstet



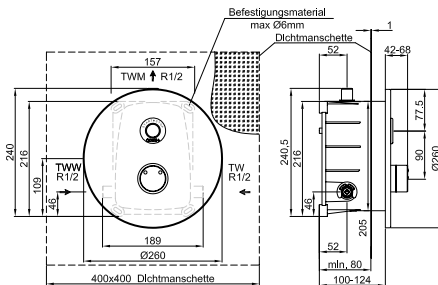
Ausführung Batterie | 6 V Lithiumbatterie wasserdicht ummantelt

Funktionen	Bestellnummer
Hygienespülung	CONE2114211100
Hygienespülung Reinigungsstopp	CONE2114211140



Ausführung Netz | 12 V/DC Serienverkabelung für Anschluss an Netzgerät

Funktionen	Bestellnummer
Hygienespülung	CONE2114211200
Hygienespülung Reinigungsstopp	CONE2114211240
Hygienespülung Hygienespülung Schlüsselschalter	CONE2114211210
Hygienespülung Thermische Desinfektion Schlüsselschalter	CONE2114211230



Ausführung CNX | 30 V/DC BUS-Verkabelung zu CNX Steuerzentrale

Funktionen	Bestellnummer
Hygienespülung Reinigungsstopp	CONE2114211336
Hygienespülung Reinigungsstopp Thermische Desinfektion CNX	CONE2114211360



Abdeckplatte Edelstahl verchromt



Ausführung Batterie | 6 V Lithiumbatterie wasserdicht ummantelt

Funktionen	Bestellnummer
Hygienespülung	CONE2154211100
Hygienespülung Reinigungsstopp	CONE2154211140



Ausführung Netz | 12 V/DC Serienverkabelung für Anschluss an Netzgerät

Funktionen	Bestellnummer
Hygienespülung	CONE2154211200
Hygienespülung Reinigungsstopp	CONE2154211240
Hygienespülung Hygienespülung Schlüsselschalter	CONE2154211210
Hygienespülung Thermische Desinfektion Schlüsselschalter	CONE2154211230



Ausführung CNX | 30 V/DC BUS-Verkabelung zu CNX Steuerzentrale

Funktionen	Bestellnummer
Hygienespülung Reinigungsstopp	CONE2154211336
Hygienespülung Reinigungsstopp Thermische Desinfektion CNX	CONE2154211360

Hinweis:

Bei der Armaturenausführung CNX mit thermischer Desinfektion ist der Temperaturfühler bereits im Lieferumfang enthalten.

Ressourcenschonender Umbau

Energie & Wasser sparen durch passende Brauseköpfe 6 l/min

CONTI+ Brauseköpfe – Wassermengenregler von 6–9 l/min bei DN15

Mit unserer großen Auswahl an CONTI+ Brauseköpfen – passend für Duschpaneele und Duschen Unterputz, bieten wir vielfältige Möglichkeiten zur individuellen Ausstattung eines Duschraums.

Neben Brauseköpfen wird auch die Ausführung mit Handbrausegarnitur angeboten, z.B. für behindertengerechtes Duschen, außerdem verschiedenste Stachel- oder Regenbrauseköpfe für den Wohlfühlfaktor im Dusch- und Wellnessbereich. Unsere DN20 Schwallbrausen für das absolute Spa- & Wellnessgefühl runden das CONTI+ Portfolio.

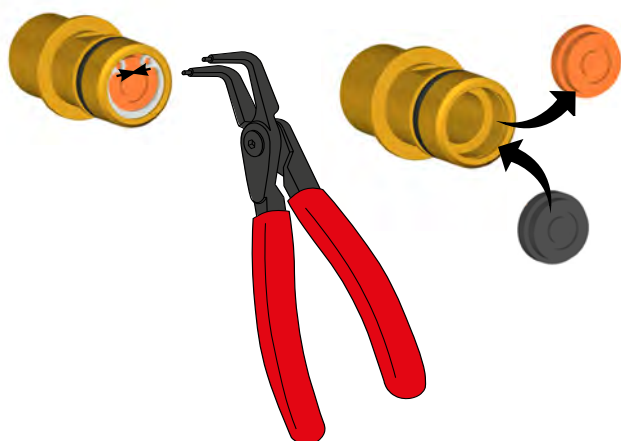
Durch die voreingestellten Strahlneigungswinkel (teilweise auch individuell verstellbar), die Durchflussmenge von Standard 9 l/min und einstellbare Wasserlaufzeiten ist ein optimales Energie und Wasser sparendes Duscherlebnis garantiert.

Ein möglichst geringer Wasser- und Energieverbrauch ist ein immer bedeutenderer Faktor bei der Auswahl der geeigneten Komponenten im Dusch- und Waschraum. Mit kleinen Umbauten bieten wir mit unseren Duschen und Brauseköpfen ein optimales ECOplus Erlebnis. Durch den Austausch des Wassermengenreglers auf die 6 l/min-Version ist Duschen ohne Abstriche möglich, die Ressourcen werden geschont.

Der Einsatz des 6 l/min Wassermengenreglers ist nicht nur bei neuen CONTI+ Duschen möglich, auch bei bereits vorhandenen Duschen können Sie mit unseren Brauseköpfen und Wassermengenreglern Energie und Wasser sparen – sprechen Sie uns an.

ECOplus – Ressourcenschonende Technologie, von Anfang an eingeplant oder jederzeit in der Umrüstung möglich – das Plus für Ihren Dusch- und Waschraum.

ECOplus Wassermengenregler DN15:



6 l/min Wassermengenregler

(Nachrüstbar bei bereits verbauten CONTI+ Duschen). Bestellung unter:

CONZ0690006 | 6 l/min
Wassermengenregler Brauseköpfe
(3er Set)



6 Liter
schwarz
(ECOplus)



9 Liter
orange
(Standard)



SHORTY
CONO030000



RAIN2
CONO020000



GOLF
CONO010000



CITY
CONO050000



VESUV
CONO060000



Wassersparender Wassermengenregler

Reduzierter Wasserverbrauch durch sparsame Durchflussraten von nur 6 l/min statt 9 l/min dank alternativem Wassermengenregler.

Noch geringerer Wasserverbrauch durch verkürzbare Wasserlaufzeiten.

CONGENIAL FIT Dusche UP eckig



Abdeckplatte Edelstahl gebürstet



Ausführung Batterie | 6 V Lithiumbatterie wasserdicht ummantelt

Funktionen	Bestellnummer
Hygienespülung	CONE2116211100
Hygienespülung Reinigungsstopp	CONE2116211140



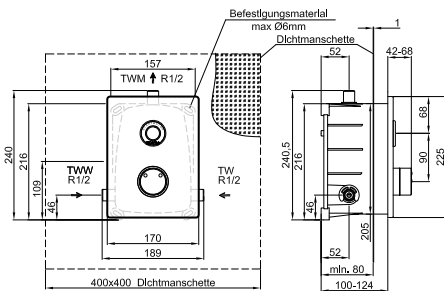
Ausführung Netz | 12 V/DC Serienvorkabelung für Anschluss an Netzgerät

Funktionen	Bestellnummer
Hygienespülung	CONE2116211200
Hygienespülung Reinigungsstopp	CONE2116211240
Hygienespülung Hygienespülung Schlüsselschalter	CONE2116211210
Hygienespülung Thermische Desinfektion Schlüsselschalter	CONE2116211230



Ausführung CNX | 30 V/DC BUS-Verkabelung zu CNX Steuerzentrale

Funktionen	Bestellnummer
Hygienespülung Reinigungsstopp	CONE2116211336
Hygienespülung Reinigungsstopp Thermische Desinfektion CNX	CONE2116211360



Abdeckplatte Edelstahl verchromt



Ausführung Batterie | 6 V Lithiumbatterie wasserdicht ummantelt

Funktionen	Bestellnummer
Hygienespülung	CONE2156211100
Hygienespülung Reinigungsstopp	CONE2156211140



Ausführung Netz | 12 V/DC Serienvorkabelung für Anschluss an Netzgerät

Funktionen	Bestellnummer
Hygienespülung	CONE2156211200
Hygienespülung Reinigungsstopp	CONE2156211240
Hygienespülung Hygienespülung Schlüsselschalter	CONE2156211210
Hygienespülung Thermische Desinfektion Schlüsselschalter	CONE2156211230



Ausführung CNX | 30 V/DC BUS-Verkabelung zu CNX Steuerzentrale

Funktionen	Bestellnummer
Hygienespülung Reinigungsstopp	CONE2156211336
Hygienespülung Reinigungsstopp Thermische Desinfektion CNX	CONE2156211360

Duschpaneel mit Frischwasserstation

Für Objekte mit Kaltwasseranschluss

CONTI+ CONFRESH – Wohltemperiert und frisch

Gerade ältere Gebäude verfügen oftmals über eine nicht mehr zeitgemäße Technik und sanierungsbedürftige Duscheinrichtungen. Hier gestaltet sich jedoch eine komplette Neuinstallation als besondere Herausforderung, denn in der Regel sind nur Kaltwasseranschlüsse vorhanden. Als intelligente wie nachhaltige Lösung empfiehlt sich hier CONTI+ CONFRESH. Das elektronische Duschpaneel mit thermostatischer Mischeinrichtung, robustem Piezo-Taster und integrierter Frischwasserstation nutzt das Heißwasser von externen, zentralen oder dezentralen Wärmequellen direkt vor Ort und erwärmt das kalte Trinkwasser über den integrierten Plattenwärmetauscher. So ist frisches und wohltemperiertes Duschwasser garantiert – zu jeder Zeit.

Duschen
elektronisch

Rücklauf Heizungswasser HRL

Vorlauf Heizungswasser HVL

Freie Wahl:
6 unterschiedliche
Brauseköpfe



Zirkulationsbrücke

Die thermostatisch arbeitende Zirkulationsbrücke gewährleistet eine verzögerungsfreie Bereitstellung des Heizmediums zur Warmwasserbereitung. Die Vorhaltetemperatur ist einstellbar von 35 °C bis 65 °C. Immer, wenn die eingestellte Vorhaltetemperatur unterschritten wird, öffnet der Thermostat, damit das Heizmedium zirkulieren kann und im Falle einer Zapfung sofort Energie zur Warmwasserbereitung genutzt werden kann.

Plattenwärmetauscher

Ausführungsoptionen

- für festen Brausekopf oder Handbrausegarnitur
- Haubenverlängerung auf Maß möglich



Zulauf Kaltwasser
PWC (potable water cold)

Auslauf Warmwasser
PWH (Mischwasser)

Differenzdruckregler

Dient dem hydraulischen Abgleich, d.h. der Aufrechterhaltung des notwendigen Differenzdruckes für die Warmwasserbereitung über die Station.

Proportional-Mengenregler

Öffnet die Medienströme Trinkwasser (Kaltwasser) und Heizwasser über den Wärmeübertrager nur dann, wenn eine Warmwasserzapfung erfolgt. Nach Beendigung der Zapfung schließt das Ventil und verhindert somit eine weitere Beheizung des Wärmeübertragers.

CONTI+ adaptive Multifunktions-
Wasserstrecke CONGENIAL
System: Batterie, Netz oder CNX



CONTI+ CONFRESH

Duschpaneel, Thermostat, Piezo-Taster, DN15, Frischwasserstation

Elektronische Duscheinrichtung, ausgeführt als Duschelement in Nennweite DN15. Integrierte Frischwasserstation zur Erzeugung von warmem, dezentral und direkt im Duschpaneel erzeugtem Trinkwasser. Warmwassererzeugung über Plattenwärmetauscher durch Zuführung von Heizungswasser. Mit thermostatischer Mischeinrichtung zum Anschluss an Kaltwasser und Heizungswasser (Vor- und Rücklauf). Einsatzbereich im Neubau und Sanierung in öffentlichen, halböffentlichen und gewerblichen Sanitärräumen.

- Edelstahl Duschpaneel. Ausführung mit Montagerahmen zur Aufnahme der Wasserstrecke, inklusive Befestigungsmaterial; Haubenverkleidung und Montagerahmen: Edelstahl 1.4301
- alle sichtbaren Oberflächen: Edelstahl gebürstet
- Anschluss nur von oben möglich
- Multifunktionswerkzeug für Wartungsarbeiten
- Frischwasserstation: integrierte Zirkulationsbrücke für Heizwasserkreislauf
- DVGW-zugelassener Proportional-Mengenregler und Differenzdruckregler
- Rohrleitungen Heizwasser: Edelstahl-Wellrohr; Rohrleitungen Trinkwasser: Kupfer und Flexschläuche
- adaptive Multifunktions-Wasserstrecke CONGENIAL mit Magnetventil 6 V/DC ROBUST, bistabil
- Upgrade- und Umrüstkfunktionen
- Armaturenkörper: entzinkungsbeständiges Pressmessing, als hochwertige Thermostatbatterie, Thermostatgriff: Messing verchromt
- sichtbare Komponenten aus massivem, hochglanzverchromtem Messing, mit Sicherheitsanschlag
- Wahlmöglichkeit des Temperatureinstellbereichs
- integrierte Rückflussverhinderer im Bypass und Rückflussverhinderer und Siebkartuschen für Wasserzuläufe
- alle Funktionsteile ohne Ausbau des Armaturenkörpers bei Wartungsarbeiten von vorne demontierbar
- elektronische Bedienung der Duschfunktion über Piezo-Taster mit Start/ Stopp-Funktion; Piezo-Taster: Farbring rot, Rosette hochglanzverchromt
- Wasserlaufzeit der Duschfunktion einstellbar
- Nutzungsabhängige Intervall-Hygienspülung gegen Stagnation

Technische Daten

Anschlussspannung (Batterie):	6 V/DC
Anschlussspannung (Netz):	12 V/DC
Anschlussspannung (CNX):	30 V/DC
Betriebsdruck:	1,5–5,0 bar
Wassertemperatur Normalbetrieb (max.):	70 °C
Durchflussmenge DN15:	0,15 l/s (Durchflussmengenregler)
Wasserlaufzeit Einstellbereich:	3–180 s
Wasserlaufzeit Werkseinstellung:	30 s
Hygienspülung Einstellbereich:	12, 24 oder 72 h, deaktivierbar über Einstellung am Piezo-Taster, andere Hygienspülintervalle über Service APP oder CNX einstellbar
Hygienspülung Werkseinstellung:	12 h nach letzter Wasserflussauslösung, 30 s Wasserlaufzeit
Leistung Frischwasserstation (Plattenwärmetauscher):	35 kW
Warmwasserbereitung Normbedingungen:	mit 65 °C Heizwasservorlauf
Heizungsvorlauf (max.):	80 °C
Temperatur Trinkwasser – Seite Eingang:	10 °C
Temperatur Trinkwasser – Seite Ausgang:	45 °C
Druckverlust Wärmetauschereinheit:	0,22 bar
Elektronische Schutzart:	IP68
Abmessungen (BxHxT):	220x1400x80 mm



CONFRESH Duschpanel Edelstahl, für Handbrausegarnitur



Duschen
elektronisch



Ausführung Batterie | 6 V Lithiumbatterie wasserdicht ummantelt

Funktionen	Bestellnummer
Hygienespülung	CONO211211150



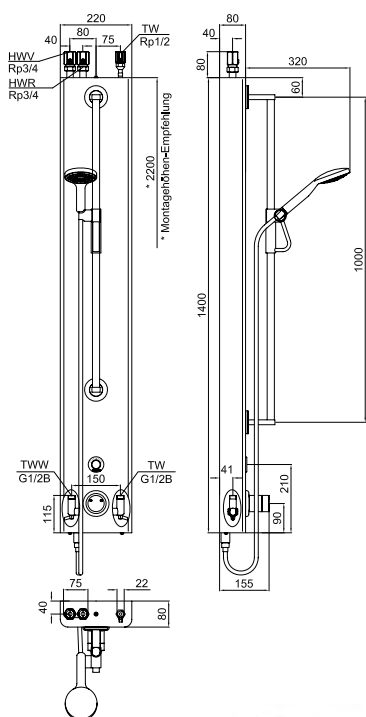
Ausführung Netz | 12 V/DC Serienverkabelung für Anschluss an Netzgerät

Funktionen	Bestellnummer
Hygienespülung	CONO211211250



Ausführung CNX | 30 V/DC BUS-Verkabelung zu CNX Steuerzentrale

Funktionen	Bestellnummer
Hygienespülung Reinigungsstopp	CONO211211356



Notwendiges Zubehör

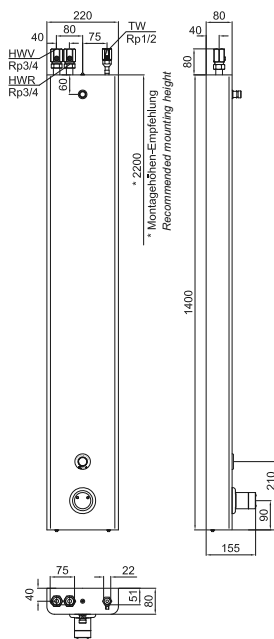
	Bestellnummer
CONHEAD Handbrausegarnitur	CONO040010
Leitung J-Y(St)Y, 2x2x0,8 mm	CONO220000
Netzgerät	CONO511000
Netzgerät alternativ	CONO512000
CNX Steuerzentrale	siehe CNX

Optionales Zubehör

	Bestellnummer
BLE Converter 2. Generation	CONO270000
Haubenverlängerung Edelstahl auf Maß (ab 65 mm lichte Weite)	CONO660000

CONHEAD Handbrausegarnitur
CONO040010

CONFRESH Duschpaneel Edelstahl, für Brausekopf



Ausführung Batterie | 6 V Lithiumbatterie wasserdicht ummantelt

Funktionen	Bestellnummer
Hygienespülung	CONO111211150



Ausführung Netz | 12 V/DC Serienverkabelung für Anschluss an Netzgerät

Funktionen	Bestellnummer
Hygienespülung	CONO111211250



Ausführung CNX | 30 V/DC BUS-Verkabelung zu CNX Steuerzentrale

Funktionen	Bestellnummer
Hygienespülung Reinigungsstopp	CONO111211356

Notwendiges Zubehör	Bestellnummer
CONHEAD Brauseköpfe für Duschpaneele	siehe unten
Leitung J-Y(St)Y, 2x2x0,8 mm	CONO220000
Netzgerät	CONO511000
Netzgerät alternativ	CONO512000
CNX Steuerzentrale	siehe CNX

Optionales Zubehör	Bestellnummer
BLE Converter 2. Generation	CONO270000
Haubenverlängerung Edelstahl auf Maß (ab 65 mm lichte Weite)	CONO660000

Abbildung oben exemplarisch mit CONHEAD Regenbrausekopf RAIN2.

CONHEAD Brauseköpfe für Duschpaneele



Abbildung oben exemplarisch mit CONHEAD Regenbrausekopf RAIN2.

Duschen elektronisch

Wasserstrecke CONSMART

Kompakte Lösung zum Einsteigerpreis

CONTI+ CONSMART – einsteiger Duschpaneel mit Zusatzoptionen

Die elektronischen Duschpaneele CONSMART garantieren eine langfristige Betriebsicherheit durch zahlreiche Zusatzfunktionen für höchsten Komfort mit abgestimmten Komponenten und Installationsformen. So eignen sie sich geradezu optimal für die sichere und kurzfristige Sanierung und Nachrüstung von Sanitärräumen für den Einsatz in gewerblichen, öffentlichen und halböffentlichen Sanitärräumen mit individuellen Anforderungen. CONSMART: eine vorteilhafte und variable Lösung für unterschiedlichste Zielobjekte mit optionalen Erweiterungen.

Materialausführung
konform zu Anforderungen
für Trinkwasserinstallationen

Elektronische Ausführung –
Steuerungs- und Hygiene-
Aufrüstungsfunktionen

Einfacher Service und reduzierte
Ersatzteilverhaltung
durch baugleiche Komponenten
bei allen CONTI+ Armaturen,
u.a. Magnetventil ROBUST



Thermostat
Sicherheit beim Duschen,
durch Thermostatkartusche
für den Verbrühschutz

Zulauf Kalt- und Warmwasser
mit flexiblen Schläuchen
für einen sicheren und
anpassungsfähigen Einbau

Wartung des Duschpaneels
ohne Ausbau der Wasserstrecke möglich

Kompakt zusammengefasst

- Elektronische Auslösung durch Piezo-Taster
- Thermostat mit Verbrühschutz
- Nennweite DN15, Flexschläuche
- Wartung ohne Ausbau der Wasserstrecke möglich
- Optionales Zubehör und Upgrade-möglichkeiten



Ausführungsoptionen

- Duschpaneel Edelstahl oder AWW
- mit oder ohne fugenlos integrierter Seifenablage
- Hygienespülung (Mischwasser)
- Haubenverlängerung auf Maß möglich



CONTI+ CONSMART

Duschpaneel, Thermostat, Piezo-Taster, DN15

Elektronische Duscheinrichtung, ausgeführt als Duschelement in Nennweite DN15. Mit thermostatischer Mischeinrichtung zum Anschluss an Kalt- und Warmwasser. Einsatzbereich im Neubau und Sanierung in öffentlichen, halböffentlichen und gewerblichen Sanitärräumen.



- Duschpaneel, Ausführung mit zwei Wandwinkelhalterungen, inklusive Befestigungsmaterial
- Komponenten für Anschluss von oben oder von hinten im Lieferumfang
- Wandwinkel aus Edelstahl 1.4301
- Brausekopf SHORTY im Lieferumfang enthalten
- Multifunktionswerkzeug für Wartungsarbeiten
- Wasserstrecke CONSMART mit Magnetventil 6 V/DC ROBUST, bistabil
- Upgrade- und Umrüstkfunktionen
- Armaturenkörper: entzinkungsbeständiges Pressmessing, als hochwertige Thermostatbatterie, Thermostatgriff: Messing verchromt
- sichtbare Komponenten aus massivem, hochglanzverchromtem Messing, mit Sicherheitsanschlag
- Wahlmöglichkeit des Temperatureinstellbereichs
- integrierte Rückflussverhinderer im Bypass und Rückflussverhinderer und Siebkartuschen für Wasserzuläufe
- Funktionsteile können ohne Ausbau des Armaturenkörpers gewartet werden
- elektronische Bedienung der Duschfunktion über Piezo-Taster mit Start/ Stopp-Funktion; Piezo-Taster: Farbring rot, Rosette hochglanzverchromt
- Wasserlaufzeit der Duschfunktion einstellbar
- Nutzungsabhängige Intervall-Hygienespülung gegen Stagnation

Technische Daten

Anschlussspannung (Batterie):	6 V/DC
Anschlussspannung (Netz):	12 V/DC
Betriebsdruck:	1,5–5,0 bar
Wassertemperatur Normalbetrieb (max.):	70 °C
Wassertemperatur therm. Desinfektion:	kurzzeitig, zur therm. Desinfektion, 80 °C
Durchflussmenge DN15:	0,15 l/s (Durchflussmengenregler)
Durchflussmenge bei thermischer Desinfektion DN15 (Zubehör erforderlich):	0,05 l/s (Durchflussmengenregler)
Wasserlaufzeit Einstellbereich:	3–180 s
Wasserlaufzeit Werkseinstellung:	30 s
Hygienespülung Einstellbereich:	12, 24 oder 72 h, deaktivierbar über Einstellung am Piezo-Taster, andere Hygienespülintervalle über Service APP (nicht im Lieferumfang) einstellbar
Hygienespülung Werkseinstellung:	12 h nach letzter Wasserflussauslösung, 30 s Wasserlaufzeit
Elektronische Schutzart:	IP68
Abmessungen Edelstahl (BxHxT):	220x1400x80 mm
Abmessungen AVW (BxHxT):	220x1410x85 mm











Notwendiges Zubehör

Bezeichnung	Bestellnummer
Leitung J-Y(St)Y, 2x2x0,8 mm	CONO220000
 Netzgerät	CONO511000
 Netzgerät alternativ	CONO512000

Funktionales Zubehör

 nicht kombinierbar mit 

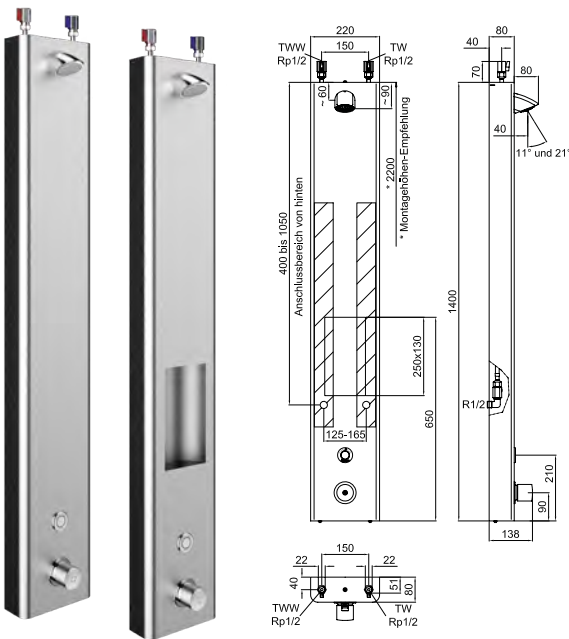
Zur Verwendung für	bei Version	Bezeichnung	Bestellnummer
 Einbindung Service APP		BLE Converter 2. Generation bei CONTI+ Armaturen	CONO270000
 Adaption Reinigungsstopp		Nachrüstset Reinigungsstopp für elektronische Duschen	CONO610000
 Manuelle thermische Desinfektion		Manueller Stopfen Thermische Desinfektion	CONO310000
 Elektronische thermische Desinfektion		Set Thermische Desinfektion für CONTI+ elektronische Duschen	CONO322000
		Set Schüsselschalter als Schalter-Ausführung (max. 20 Duschen)	CONO330010

Optionales Zubehör



Bezeichnung	Bestellnummer
Haubenverlängerung Edelstahl auf Maß (ab 65 mm lichte Weite)	CONO660000
Haubenverlängerung AVW auf Maß (ab 65 mm lichte Weite)	CONO661000
Seifenschale Edelstahl, 220x40/15x65 mm, für Wandaufbau	CONO680000
Seifenschale ABS Silber matt, 162x41x62 mm, für Wand- und Paneelmontage	CONO681000

CONSMART Duschpaneel Edelstahl



Ausführung Batterie | 6 V Lithiumbatterie wasserdicht ummantelt

Funktionen	Bestellnummer
Hygienespülung	CONE411221109
Hygienespülung mit fugenlos integrierter Ablage	CONE4112221109

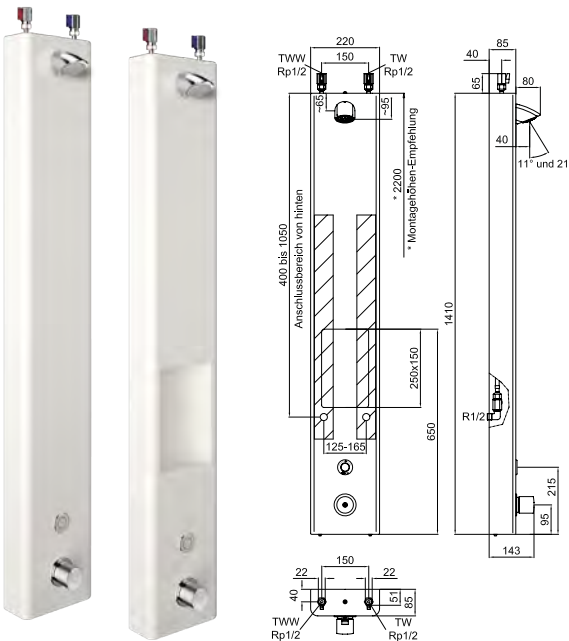


Ausführung Netz | 12 V/DC Serienverkabelung für Anschluss an Netzgerät

Funktionen	Bestellnummer
Hygienespülung	CONE411221209
Hygienespülung mit fugenlos integrierter Ablage	CONE4112221209

Duschen
elektronisch

CONSMART Duschpaneel AWW



Ausführung Batterie | 6 V Lithiumbatterie wasserdicht ummantelt

Funktionen	Bestellnummer
Hygienespülung	CONE4131221109
Hygienespülung mit fugenlos integrierter Ablage	CONE4132221109



Ausführung Netz | 12 V/DC Serienverkabelung für Anschluss an Netzgerät

Funktionen	Bestellnummer
Hygienespülung	CONE4131221209
Hygienespülung mit fugenlos integrierter Ablage	CONE4132221209

CONTI+ CONCASH 2.0

Duschpaneel, Thermostat, Piezo-Taster, DN15, bezahlte Wasserabgabe

Elektronische Duscheinrichtung für elektronisch gesteuerte bezahlte Wasserabgabe. Ausgeführt als Duschelement in Nennweite DN15. Mit thermostatischer Mischeinrichtung zum Anschluss an Kalt- und Warmwasser. Einsatzbereich im Neubau und Sanierung in öffentlichen, halböffentlichen und gewerblichen Sanitärräumen.

- Ausführung mit Montagerahmen zur Aufnahme der Wasserstrecke, inklusive Befestigungsmaterial
- Montagerahmen: Edelstahl 1.4301
- Anschluss von oben oder von hinten möglich
- Multifunktionswerkzeug für Wartungsarbeiten
- adaptive Multifunktions-Wasserstrecke CONGENIAL mit Magnetventil 6 V/DC ROBUST, bistabil
- Upgrade- und Umrüstkfunktionen
- Armaturenkörper: entzinkungsbeständiges Pressmessing, als hochwertige Thermostatbatterie, Thermostatgriff: Messing verchromt
- sichtbare Komponenten aus massivem, hochglanzverchromtem Messing, mit Sicherheitsanschlag
- Wahlmöglichkeit des Temperatureinstellbereichs
- integrierte Rückflussverhinderer im Bypass und Rückflussverhinderer und Siebkartuschen für Wasserzuläufe
- alle Funktionsteile ohne Ausbau des Armaturenkörpers bei Wartungsarbeiten von vorne demontierbar
- elektronische Bedienung der Duschfunktion über Piezo-Taster nach Freigabe über Münzautomaten



Technische Daten

Anschlussspannung (Netz):	24 V/DC
Betriebsdruck:	1,5–5,0 bar
Wassertemperatur Normalbetrieb (max.):	70 °C
Durchflussmenge DN15:	0,15 l/s (Durchflussmengenregler)
Wasserlaufzeit Einstellbereich (max.):	1000 min
Hygienespülung Einstellbereich über Münzautomat:	0–240 s
Elektronische Schutzart:	IP68
Abmessungen Edelstahl (BxHxT):	220x1400x80 mm
Abmessungen AVW (BxHxT):	220x1410x85 mm

Ausführungsoptionen

- Duschpaneel Edelstahl oder AVW
- mit oder ohne fugenlos integrierter Seifenablage
- für festen Brausekopf oder Handbrausegarnitur
- Haubenverlängerung möglich



Wasserstrecke:

Die Funktionen und Wassersteuerung der CONCASH 2.0 und CONCASH FIT 2.0 Duschserien sind umgesetzt mit der CONTI+ adaptiven Multifunktions-Wasserstrecke CONGENIAL. Nähere Informationen zur Funktion der Wasserstrecke entnehmen Sie gerne den Übersichten ab Seite 44.

CONCASH 2.0 Duschpaneel Edelstahl, bezahlte Wasserabgabe



für Brausekopf



Ausführung CONCASH 2.0 | 24 V/DC | Anschluss an Münzautomat

Funktionen	Bestellnummer
Hygienespülung bezahlte Wasserabgabe	CONE0711211270
Hygienespülung bezahlte Wasserabgabe mit fugenlos integrierter Ablage	CONE0712211270

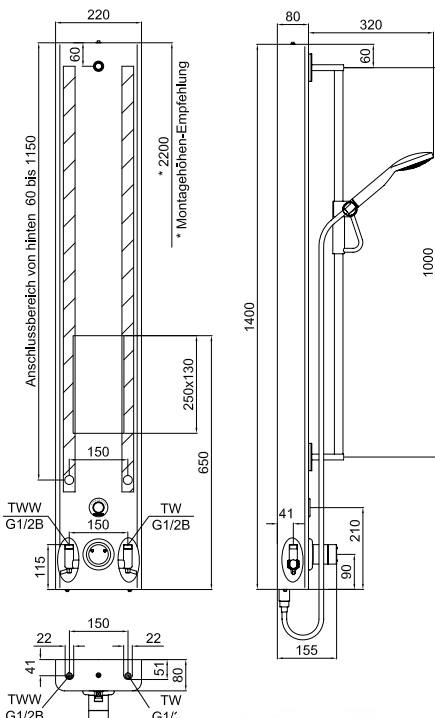
für Handbrausegarnitur



Ausführung CONCASH 2.0 | 24 V/DC | Anschluss an Münzautomat

Funktionen	Bestellnummer
Hygienespülung bezahlte Wasserabgabe	CONE0811211270
Hygienespülung bezahlte Wasserabgabe mit fugenlos integrierter Ablage	CONE0812211270

Duschen
elektronisch



Notwendiges Zubehör	Bestellnummer
CONHEAD Brauseköpfe für Duschpaneele	siehe unten
CONHEAD Handbrausegarnitur	CONO040010
Netzgerät Einzelplatzlösung	CONO582000
Netzteil alternativ	CONO513000
CONCASH 2.0 Münzautomat für eine Münzart	CONO138100
CONCASH 2.0 Münzautomat für Münzen und Wertmarken	CONO138200
Leitung J-Y(St)y, 2x2x0,8 mm	CONO220000

Optionales Zubehör	Bestellnummer
Haubenverlängerung Edelstahl auf Maß (ab 65 mm lichte Weite)	CONO660000
Anschluss-Set	CONO670010

Abbildung oben exemplarisch mit CONHEAD Regenbrausekopf RAIN2.

CONHEAD Brauseköpfe für Duschpaneele



SHORTY
CONO030010



RAIN2
CONO020010



GOLF
CONO010010



CITY
CONO050010



VESUV
CONO060010

CONHEAD Handbrausegarnitur
CONO040010



CONCASH 2.0 Münzautomat, für bezahlte Wasserabgabe, 1 Duschplatz



Münzautomat für einen Duschplatz mit CONCASH 2.0 Duschen

Geeignet zum Einsatz im Außen- und Nassbereich durch Edelstahlgehäuse, spritzwassergeschützter Elektronik und Anschluss über Sicherheitskleinspannung.

Bestehend aus:

- LED-Display: 3-stellig, rot, mit Anzeige der Restduschzeit
- nutzungsabhängige automatische Hygienespülung, Spülintervall und Hygienespüldauer über Display einstellbar
- Einstellung des Mindesteinwurfs
- Preis und Zeitwahl über Display

Technische Daten

Anschlussspannung:	24 V/DC
Betriebstemperatur:	0–40 °C
Betriebsfeuchtigkeit:	30–70 %
Abmessungen (BxHxT):	160x260x110 mm
Gewicht:	3,5 kg

Duschen
elektronisch

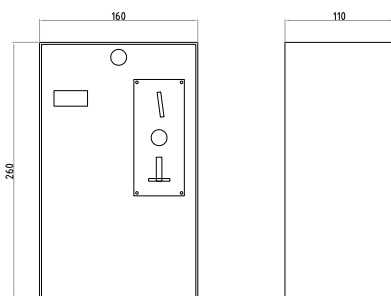


für eine Münzart (Bei Bestellung anzugeben!)

Bezeichnung	Ausführung	Bestellnummer
Münzautomat 1 Duschplatz	Münzarten 0,10 bis 2,00 EUR	CONO138100

für Münzen und Wertmarken

Bezeichnung	Ausführung	Bestellnummer
Münzautomat 1 Duschplatz	Individuell konfigurierbar	CONO138200



Optionales Zubehör	Bestellnummer
Wertmarken	100 Stück CONO138299

CONCASH 2.0 Duschpaneel AVW, bezahlte Wasserabgabe



für Brausekopf



Ausführung CONCASH 2.0 | 24 V/DC | Anschluss an Münzautomat

Funktionen	Bestellnummer
Hygienespülung bezahlte Wasserabgabe	CONE0731211270
Hygienespülung bezahlte Wasserabgabe mit fugenlos integrierter Ablage	CONE0732211270

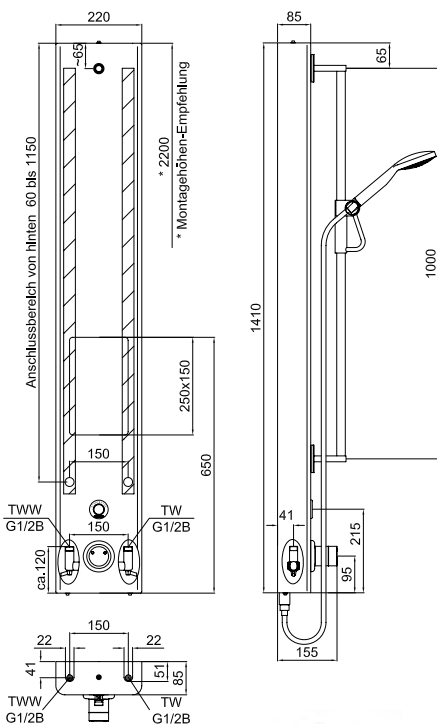
für Handbrausegarnitur



Ausführung CONCASH 2.0 | 24 V/DC | Anschluss an Münzautomat

Funktionen	Bestellnummer
Hygienespülung bezahlte Wasserabgabe	CONE0831211270
Hygienespülung bezahlte Wasserabgabe mit fugenlos integrierter Ablage	CONE0832211270

Duschen elektronisch



Notwendiges Zubehör	Bestellnummer
CONHEAD Brauseköpfe für Duschpaneele	siehe unten
CONHEAD Handbrausegarnitur	CONO040010
Netzgerät Einzelplatzlösung	CONO582000
Netzteil alternativ	CONO513000
CONCASH 2.0 Münzautomat für eine Münzart	CONO138100
CONCASH 2.0 Münzautomat für Münzen und Wertmarken	CONO138200
Leitung J-Y(St)Y, 2x2x0,8 mm	CONO220000

Optionales Zubehör	Bestellnummer
Haubenverlängerung AVW auf Maß (ab 65 mm lichte Weite)	CONO661000
Anschluss-Set	CONO670010

Abbildung oben exemplarisch mit CONHEAD Regenbrausekopf RAIN2.

CONHEAD Brauseköpfe für Duschpaneele



CONHEAD Handbrausegarnitur
CONO040010



CONTI+ CONCASH 2.0

Dusche UP, Thermostat, Piezo-Taster, DN15, bezahlte Wasserabgabe – FM

Fertigmontageset für elektronische Duscheinrichtung, ausgeführt als Unterputz-Dusche in Nennweite DN15. Mit thermostatischer Mischeinrichtung zum Anschluss an Kalt- und Warmwasser. Einsatzbereich im Neubau und Sanierung in öffentlichen, halböffentlichen und gewerblichen Sanitärräumen.

- Unterputz-Dusche Fertigmontageset mit runder oder eckiger Abdeckplatte
- Verdeckte Befestigung, Halterahmen für Abdeckplatte, Drainageablauf für Kondenswasser
- Abdeckplatte: Edelstahl 1.4301, alle sichtbaren Oberflächen: Edelstahl gebürstet
- Halterahmen für Abdeckplatte: Durchführung Funktionselemente und Thermostat
- Multifunktionswerkzeug für Wartungsarbeiten
- adaptive Multifunktions-Wasserstrecke CONGENIAL mit Magnetventil 6 V/DC ROBUST, bistabil
- Upgrade- und Umrüstkfunktionalitäten
- Armaturenkörper: entzinkungsbeständiges Pressmessing, als hochwertige Thermostatbatterie, Thermostatgriff: Messing verchromt
- sichtbare Komponenten aus massivem, hochglanzverchromtem Messing, mit Sicherheitsanschlag
- Wahlmöglichkeit des Temperatureinstellbereichs
- integrierte Rückflussverhinderer im Bypass und Rückflussverhinderer und Siebkartuschen für Wasserzuläufe
- alle Funktionsteile ohne Ausbau des Armaturenkörpers bei Wartungsarbeiten demontierbar
- elektronische Bedienung der Duschfunktion über Piezo-Taster nach Freigabe über Münzautomaten; Piezo-Taster: Farbring rot, Rosette hochglanzverchromt



Technische Daten

Anschlussspannung (Netz):	24 V/DC
Betriebsdruck:	1,5–5,0 bar
Wassertemperatur Normalbetrieb (max.):	70 °C
Durchflussmenge DN15:	0,15 l/s (Durchflussmengenregler)
Wasserlaufzeit Einstellbereich (max.):	1000 min
Hygienespülung Einstellbereich über Münzautomat:	0–240 s
Elektronische Schutzart:	IP68
CONCASH 2.0	
Abmessungen rund (ØxT):	260x12 mm
Abmessungen eckig (BxHxT):	260x290x12 mm
CONCASH FIT 2.0	
Abmessungen eckig (BxHxT):	170x225x10 mm

Ausführungsoptionen

- für Brausekopf oder Handbrausegarnitur
- mit runder oder eckiger Abdeckplatte



Notwendiges Zubehör	Bestellnummer
CONHEAD Brauseköpfe für Wandmontage	
CONHEAD Handbrausegarnitur	CONO040000
Wandanschlussbogen bei Handbr.	CONO092000
Rohmontageset CONCASH 2.0	CONR0112
Rohmontageset CONCASH FIT 2.0	CONR2112
Netzgerät Einzelplatzlösung	CONO582000
Netzteil alternativ	CONO513000
CONCASH 2.0 Münzautomat	siehe Seite 70
Leitung J-Y(St)Y, 2x2x0,8 mm	CONO220000
Optionales Zubehör	
TD-Stopfen	CONO310000
Verlängerungssatz 30mm CONCASH 2.0	CONO670200
Verlängerungssatz 30mm CONCASH FIT 2.0	CONO672200

CONCASH 2.0 Dusche UP Edelstahl, bezahlte Wasserabgabe



Abdeckplatte rund



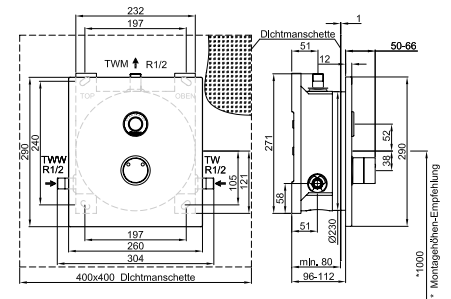
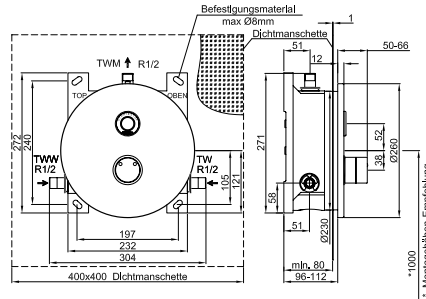
Ausführung CONCASH 2.0 | 24 V/DC | Anschluss an Münzautomat

Funktionen

Bestellnummer

Hygienespülung | bezahlte Wasserabgabe

CONE241321270



Duschen
elektronisch



Abdeckplatte eckig



Ausführung CONCASH 2.0 | 24 V/DC | Anschluss an Münzautomat

Funktionen

Bestellnummer

Hygienespülung | bezahlte Wasserabgabe

CONE241521270

CONCASH FIT 2.0 Dusche UP Edelstahl, bezahlte Wasserabgabe



Abdeckplatte eckig



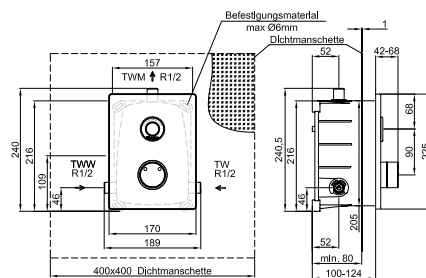
Ausführung CONCASH 2.0 | 24 V/DC | Anschluss an Münzautomat

Funktionen

Bestellnummer

Hygienespülung | bezahlte Wasserabgabe

CONE241621270



CONTI+ CONFLOW

Dusche UP, Thermostat, Piezo-Taster, DN20 – FM

Fertigmontageset für elektronische Duscheinrichtung, ausgeführt als Unterputz-Dusche in Nennweite DN20. Mit thermostatischer Mischeinrichtung zum Anschluss an Kalt- und Warmwasser. Einsatzbereich im Neubau und Sanierung in öffentlichen, halböffentlichen und gewerblichen Sanitärräumen.

- Unterputz-Dusche Fertigmontageset mit runder oder eckiger Abdeckplatte
- verdeckte Befestigung, robuste Vierfach-Verriegelung, Drainageablauf für Kondenswasser
- Abdeckplatte: Edelstahl 1.4301, alle sichtbaren Oberflächen: Edelstahl gebürstet
- Halterahmen für Abdeckplatte: ABS mit EPDM-Lippendichtung
- Durchführung Funktionselemente und Thermostat inkl. EPDM-Dichtringen
- Multifunktionswerkzeug für Wartungsarbeiten
- Wasserstrecke: Messing, mit zwei gleichzeitig angesteuerten Magnetventilen 6 V/DC ROBUST, bistabil, DN15
- elektronische Bedienung der Duschfunktion über Piezo-Taster mit Start/ Stopp-Funktion; Piezo-Taster: Farbbring rot, Rosette hochglanzverchromt
- Wasserlaufzeit der Duschfunktion einstellbar
- Nutzungsabhängige Intervall-Hygienespülung gegen Stagnation



Technische Daten

Anschlussspannung (Batterie):	6 V/DC
Anschlussspannung (Netz):	12 V/DC
Anschlussspannung (CNX):	30 V/DC
Betriebsdruck:	1,5–5,0 bar
Wassertemperatur Normalbetrieb (max.):	70 °C
Wassertemperatur therm. Desinfektion:	kurzzeitig, zur therm. Desinfektion, 80 °C
Durchflussmenge DN20:	0,63 l/s
Durchflussmenge bei thermischer Desinfektion DN20:	0,35 l/s
Wasserlaufzeit Einstellbereich:	3–180 s
Wasserlaufzeit Werkseinstellung:	30 s
Hygienespülung Einstellbereich:	12, 24 oder 72 h, deaktivierbar über Einstellung am Piezo-Taster, andere Hygienespülintervalle über Service APP einstellbar
Hygienespülung Werkseinstellung:	12 h nach letzter Wasserflussauslösung, 30 s Wasserlaufzeit
Elektronische Schutzart:	IP68
Abmessungen rund (ØxT):	260x12 mm
Abmessungen eckig (BxHxT):	260x290x12 mm



Wasserstrecke:

Mit der Wasserstrecke CONFLOW und separater Thermostataratur erhält man ein einzigartiges Durchflussvolumen DN20 mit Hygienefunktionen. Durch das Rohmontageset und die passenden Abdeckplatten ist ein lückenloser Einbau – auch in runden Wänden – garantiert und einzigartig.

Ausführungsoptionen

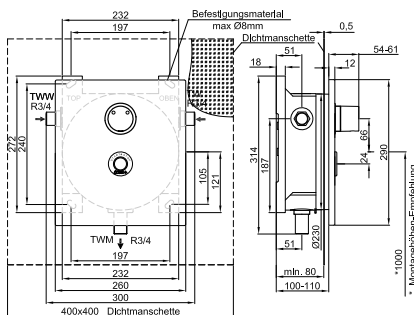
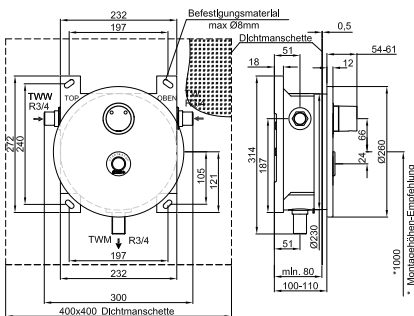
- mit runder oder eckiger Abdeckplatte



Notwendiges Zubehör	Bestellnummer
CONWELL Brauseköpfe DN20	siehe S. 76
Rohmontageset ohne TD	CONR0122
Rohmontageset mit TD	CONR0142
Leitung J-Y(St)Y, 2x2x0,8 mm	CONO220000
Netzgerät	CONO511000
Netzgerät alternativ	CONO512000
Schüsselschalter	siehe Zubehör
CNX Steuerzentrale	siehe CNX

Optionales Zubehör	Bestellnummer
BLE Converter 2. Generation	CONO270000
Verlängerungssatz 30 mm	CONO670300

CONFLOW Dusche UP Edelstahl, DN20



Hinweis:

Bei der Armaturenausführung CNX mit thermischer Desinfektion ist der Temperaturfühler bereits im Lieferumfang enthalten.

Abdeckplatte rund



Ausführung Batterie | 6 V Lithiumbatterie wasserdicht ummantelt

Funktionen	Bestellnummer
Hygienespülung	CONE2113281100



Ausführung Netz | 12 V/DC Serienverkabelung für Anschluss an Netzgerät

Funktionen	Bestellnummer
Hygienespülung	CONE2113281200
Hygienespülung Thermische Desinfektion (elektr.)	CONE2113281230



Ausführung CNX | 30 V/DC BUS-Verkabelung zu CNX Steuerzentrale

Funktionen	Bestellnummer
Hygienespülung Reinigungsstopp	CONE2113281336
Hygienespülung Reinigungsstopp Thermische Desinfektion CNX	CONE2113281360

Abdeckplatte eckig



Ausführung Batterie | 6 V Lithiumbatterie wasserdicht ummantelt

Funktionen	Bestellnummer
Hygienespülung	CONE2115281100



Ausführung Netz | 12 V/DC Serienverkabelung für Anschluss an Netzgerät

Funktionen	Bestellnummer
Hygienespülung	CONE2115281200
Hygienespülung Thermische Desinfektion (elektr.)	CONE2115281230



Ausführung CNX | 30 V/DC BUS-Verkabelung zu CNX Steuerzentrale

Funktionen	Bestellnummer
Hygienespülung Reinigungsstopp	CONE2115281336
Hygienespülung Reinigungsstopp Thermische Desinfektion CNX	CONE2115281360

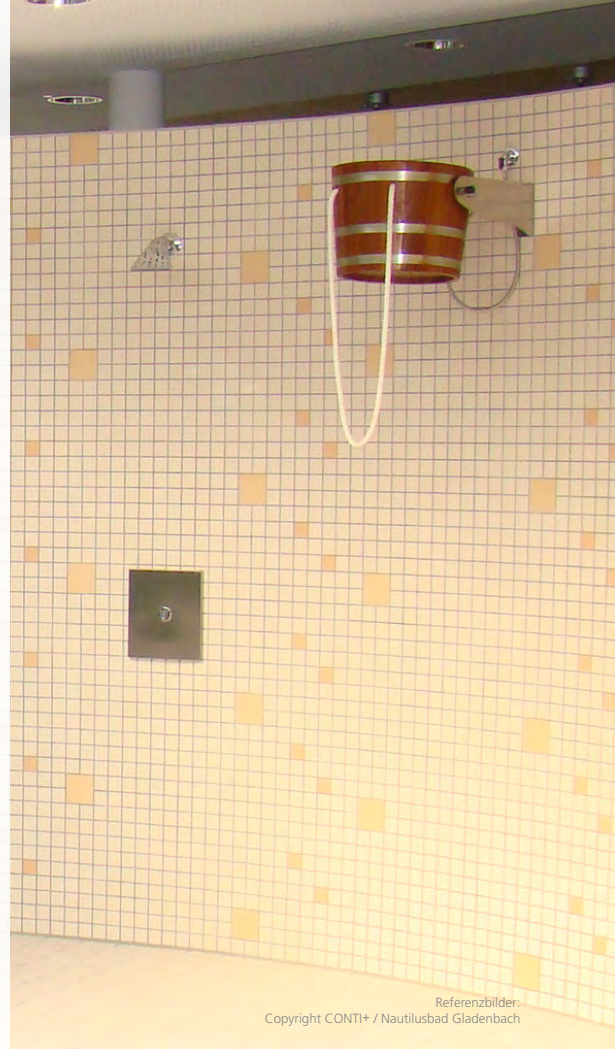
Duschen elektronisch

CONTI+ CONFLOW

Dusche UP, Piezo-Taster, DN20 – FM

Fertigmontageset für elektronische Duscheinrichtung, ausgeführt als Unterputz-Dusche in DN20. Ohne Mischeinrichtung zum Anschluss an Kalt- oder vorgemischtem Wasser. Einsatzbereich im Neubau und Sanierung in öffentlichen, halböffentlichen und gewerblichen Sanitärräumen.

- Unterputz-Dusche Fertigmontageset mit runder oder eckiger Abdeckplatte
- verdeckte Befestigung, robuste Vierfach-Verriegelung, Drainageablauf für Kondenswasser
- Abdeckplatte: Edelstahl 1.4301, alle sichtbaren Oberflächen: Edelstahl gebürstet
- Halterahmen für Abdeckplatte: ABS mit EPDM-Lippendichtung
- Multifunktionswerkzeug für Wartungsarbeiten
- Wasserstrecke in Schiebetüllentechnik, für spannungsfreien Einbau der zwei gleichzeitig angesteuerten Magnetventile 6 V/DC ROBUST, bistabil, DN15
- elektronische Bedienung der Duschkfunktion über Piezo-Taster mit Start/ Stopp-Funktion; Piezo-Taster: Farbring blau, Rosette hochglanzverchromt
- Wasserlaufzeit der Duschkfunktion einstellbar
- Nutzungsabhängige Intervall-Hygienspülung gegen Stagnation
- Steuerung über die Service APP möglich



Referenzbilder:
Copyright CONTI+ / Nautilusbad Gladenbach

Technische Daten

Anschlussspannung (Batterie):	6 V/DC
Betriebsdruck:	1,5–5,0 bar
Wassertemperatur Normalbetrieb (max.):	70 °C
Durchflussmenge DN20:	0,63 l/s
Wasserlaufzeit Einstellbereich:	3–180 s
Wasserlaufzeit Werkseinstellung:	30 s
Hygienspülung Einstellbereich:	12, 24 oder 72 h, deaktivierbar über Einstellung am Piezo-Taster, andere Hygienspülintervalle über Service APP einstellbar
Hygienspülung Werkseinstellung:	12 h nach letzter Wasserflussauslösung, 30 s Wasserlaufzeit
Elektronische Schutzart:	IP68
Abmessungen rund (ØxT):	260x12 mm
Abmessungen eckig (BxHxT):	260x290x12 mm

Ausführungsoptionen

- mit runder und eckiger Abdeckplatte



CONWELL/CONHEAD Brauseköpfe DN 20



Schwallbrausekopf DN20
CONO070001



Regenbrausekopf DN20
CONH04231000250



Stachelbrausekopf Ø 120 mm
CONH01231000120



Düsenbrausekopf DN20
CONH03130000003

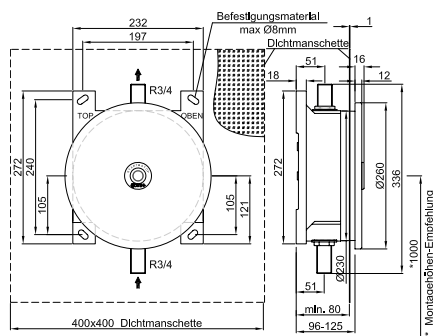
CONFLOW Dusche UP Edelstahl, DN20

Abdeckplatte rund



Ausführung Batterie | 6 V Lithiumbatterie wasserdicht ummantelt

Funktionen	Bestellnummer
Hygienespülung	CONE2110183100



Wasserstrecke:

Die Wasserstrecke CONFLOW ist einmalig in Bezug auf durchleitbarem Wasservolumen (DN20) und in der Ausführung ohne Thermostat für den Anschluss an Kalt- oder vorgemischtes Wasser geeignet. Durch das passende Rohmontageset ist der Einbau, die Abspernung der Zuläufe und die Wartung direkt von vorne möglich.

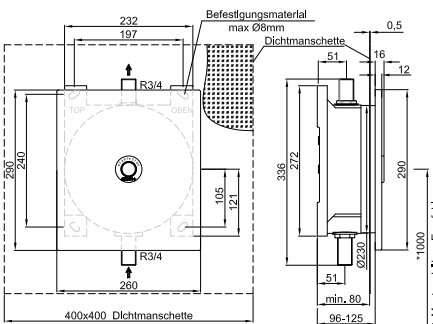
Duschen elektronisch

Abdeckplatte eckig



Ausführung Batterie | 6 V Lithiumbatterie wasserdicht ummantelt

Funktionen	Bestellnummer
Hygienespülung	CONE2116133100



Notwendiges Zubehör	Bestellnummer
CONWELL Brauseköpfe DN20	siehe links
Rohmontageset	CONR0121

Optionales Zubehör	Bestellnummer
BLE Converter 2. Generation	CONO270000
Verlängerungssatz 30 mm	CONO414310

CONTI+ CONBASE

Dusche UP, Piezo-Taster, DN15 – FM

Fertigmontageset für elektronische Duscheinrichtung, ausgeführt als Unterputz-Dusche in DN15. Ohne Mischeinrichtung zum Anschluss an Kalt- oder vorgemischtem Wasser. Einsatzbereich im Neubau und Sanierung in öffentlichen, halböffentlichen und gewerblichen Sanitärräumen.

- Unterputz-Dusche Fertigmontageset mit runder oder eckiger Abdeckplatte
- verdeckte Befestigung, robuste Vierfach-Verriegelung, Drainageablauf für Kondenswasser
- Abdeckplatte: Edelstahl 1.4301, alle sichtbaren Oberflächen: Edelstahl gebürstet
- Halterahmen für Abdeckplatte: ABS mit EPDM-Lippendichtung
- Multifunktionswerkzeug für Wartungsarbeiten
- Wasserstrecke, in Schiebetüllentechnik, für spannungsfreien Einbau des Magnetventils 6 V/DC ROBUST, bistabil, DN15
- elektronische Bedienung der Duschfunktion über Piezo-Taster mit Start/Stop-Funktion; Piezo-Taster: Farbring blau, Rosette hochglanzverchromt
- Wasserlaufzeit der Duschfunktion einstellbar
- Nutzungsabhängige Intervall-Hygienspülung gegen Stagnation
- Steuerung über die Service APP möglich
- Einbindung in das CNX Wassermanagement-System möglich



Referenzbilder
Copyright CONTI+ / Nautlusbad Gadenbach

Technische Daten

Anschlussspannung (Batterie):	6 V/DC
Anschlussspannung (Netz):	12 V/DC
Betriebsdruck:	1,5–5,0 bar
Wassertemperatur Normalbetrieb (max.):	70 °C
Durchflussmenge DN15:	0,15 l/s
Wasserlaufzeit Einstellbereich:	3–180 s
Wasserlaufzeit Werkseinstellung:	30 s
Hygienspülung Einstellbereich:	12, 24 oder 72 h, deaktivierbar über Einstellung am Piezo-Taster, andere Hygienspülintervalle über Service APP einstellbar
Hygienspülung Werkseinstellung:	12 h nach letzter Wasserflussauslösung, 30 s Wasserlaufzeit
Elektronische Schutzart:	IP68
Abmessungen rund (ØxT):	260x12 mm
Abmessungen eckig (BxHxT):	260x290x12 mm



Wasserstrecke:

Einfach und betriebssicher, die Duschen Unterputz auf Basis der Wasserstrecke CONBASE für kaltes oder vorgemischtes Wasser ohne Thermostat. Die hochwertige Wasserleitung aus Messing ist direkt von vorne zugänglich im Unterputzkasten, zur einfachen und sicheren Montage und schnellen Wartung ohne Ausbau der Wasserstrecke.

Ausführungsoptionen

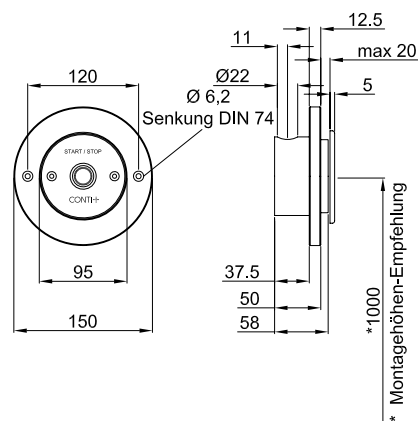
- mit runder und eckiger Abdeckplatte



CONBASE SLIM Dusche UP | Decke verchromt, rund, Piezo-Taster, DN15 | DN20 – FM

Fertigmontageset für elektronische Duscheinrichtung, ausgeführt als Unterputz-Dusche. Ohne Mischeinrichtung zum Anschluss an Kalt- oder vorgemischtem Wasser. Einsatzbereich im Neubau und Sanierung in öffentlichen, halböffentlichen und gewerblichen Sanitärräumen.

- Unterputz-Dusche Fertigmontageset mit runder Abdeckplatte
- Abdeckplatte: verchromt, zwei Senkschrauben zur Befestigung
- elektronische Bedienung der Duschkfunktion über Piezo-Taster mit Start/ Stopp-Funktion; Piezo-Taster: Farbring rot und blau
- Wasserlaufzeit der Duschkfunktion einstellbar
- Nutzungsabhängige Intervall-Hygienespülung gegen Stagnation
- Steuerung über die Service APP möglich
- Einbindung in das CNX Wassermanagement-System möglich (CNX Converter ist separat zu bestellen)



Technische Daten

Anschlussspannung (Batterie):	6 V/DC
Anschlussspannung (Netz):	12 V/DC
Betriebsdruck:	1,5–5,0 bar
Wassertemperatur Normalbetrieb (max.):	70 °C
Durchflussmenge DN15:	0,15 l/s
Durchflussmenge DN20:	0,63 l/s
Wasserlaufzeit Einstellbereich:	3–180 s
Wasserlaufzeit Werkseinstellung:	30 s
Hygienespülung Einstellbereich:	12, 24 oder 72 h, deaktivierbar über Einstellung am Piezo-Taster, andere Hygienespülintervalle über Service APP einstellbar
Hygienespülung Werkseinstellung:	12 h nach letzter Wasserflussauslösung, 30 s Wasserlaufzeit
Elektronische Schutzart:	IP68
Abmessungen (ØxT):	95x5 mm

Ausführungsoptionen

- Wasserstrecke in DN15: Magnetventil 6 V/DC ROBUST, bistabil, zur Montage in Wasserstrecke, Anschlussverteiler
- Wasserstrecke in DN20: zwei Magnetventile 6 V/DC ROBUST, bistabil, zur Montage in Wasserstrecke, Anschlussverteiler



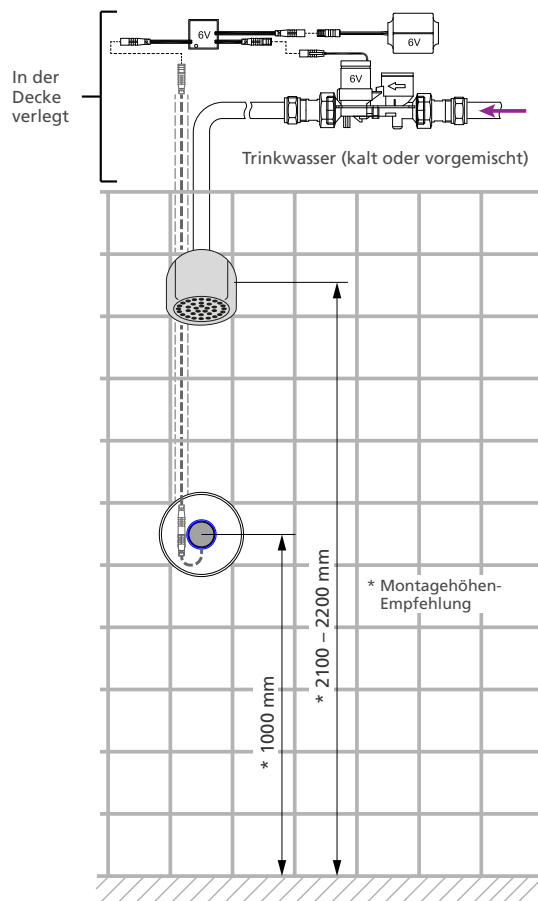
Ausführung Batterie | 6 V Lithiumbatterie wasserdicht ummantelt

Funktionen	Bestellnummer
DN15 Hygienespülung	CONE2150171100
DN20 Hygienespülung	CONE2150181100





Ausführung Netz | 12 V/DC Serienverkabelung für Anschluss an Netzgerät

Funktionen	Bestellnummer
DN15 Hygienespülung	CONE2150171200





Notwendiges Zubehör	Bestellnummer
CONHEAD DN15 Brauseköpfe für Wandmontage	
CONWELL Brauseköpfe DN20	siehe S. 76
CONHEAD Handbrausegarnitur	CONO040000
Wandanschlussbogen bei Handbrausegarnitur	CONO092000
Rohmontageset DN15	CONR3111
Rohmontageset DN20	CONR3121
Leitung J-Y(St)Y, 2x2x0,8 mm	CONO220000
 Netzgerät	CONO511000
 Netzgerät alternativ	CONO512000
Optionales Zubehör	Bestellnummer
BLE Converter 2. Generation	CONO270000



Wasserstrecke:

Einfach und betriebssicher, die SLIM auf Basis der Wasserstrecke CONBASE für Kalt- oder vorgemischtes Wasser in DN15 und der Besonderheit des DN20 Wasserflusses.

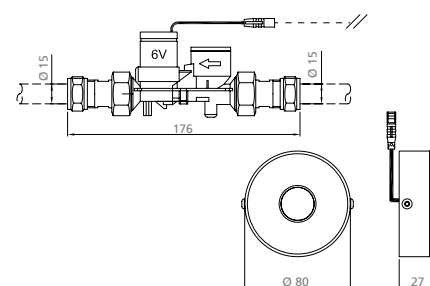
Die hochwertige Messing-Verrohrung kann mit dem passenden Rohmontageset CONBOX SLIM an der Wand/Decke montiert werden. Dabei kann die Wartung von vorne und ohne Ausbau der Wasserstrecke vorgenommen werden.

CONTI+ CONBASE SLIM

CONBASE SLIM Aufputz, Edelstahl, Piezo-Taster, DN15

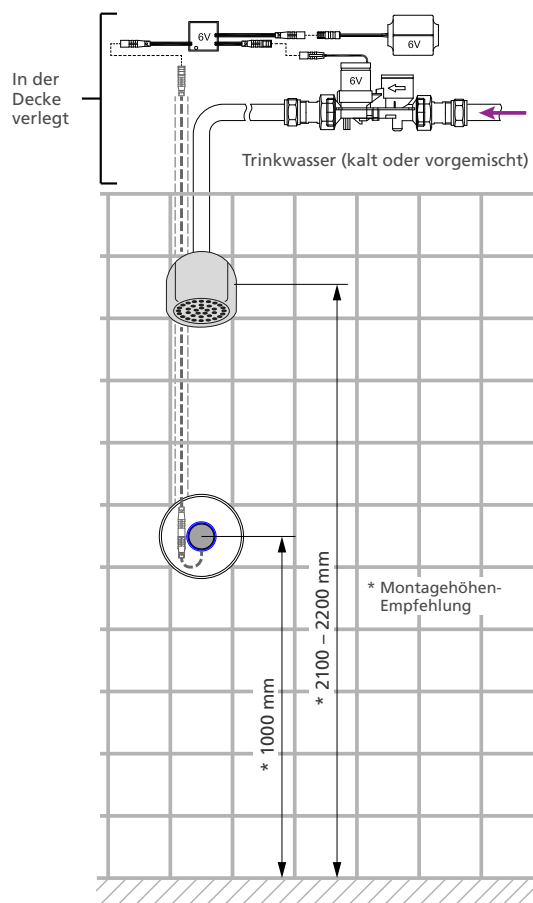
Elektronische Duscheinrichtung, ausgeführt als Aufputzvariante. Ohne Mischeinrichtung, zum Anschluss an Kalt- oder vorgemischtes Wasser. Einsatzbereich im Neubau und Sanierung in öffentlichen, halböffentlichen und gewerblichen Sanitärräumen.

- Wasserstrecke für Installation in abgehängter Decke
- Abdeckung: Edelstahl 1.4301, alle sichtbaren Oberflächen: Edelstahl gebürstet
- Wasserstrecke mit Magnetventil 6 V/DC ROBUST, bistabil, DN15
- elektronische Bedienung der DusCHFunktion über Piezo-Taster mit Start/Stopp-Funktion; Piezo-Taster: Farbring rot
- Wasserlaufzeit der DusCHFunktion einstellbar
- Nutzungsabhängige Intervall-Hygienspülung gegen Stagnation
- Steuerung über die Service APP möglich (BLE Converter ist separat zu bestellen)
- Einbindung in das CNX Wassermanagement-System möglich (CNX Converter ist separat zu bestellen)



Technische Daten

Anschlussspannung (Batterie):	6 V/DC
Anschlussspannung (Netz):	12 V/DC
Betriebsdruck:	1,5 – 5,0 bar
Wassertemperatur Normalbetrieb (max.):	70 °C
Durchflussmenge DN15:	0,15 l/s
Wasserlaufzeit Einstellbereich:	3 – 180 s
Wasserlaufzeit Werkseinstellung:	30 s
Hygienspülung Einstellbereich:	12, 24 oder 72 h, deaktivierbar über Einstellung am Piezo-Taster, andere Hygienspülintervalle über Service APP einstellbar
Hygienspülung Werkseinstellung:	12 h nach letzter Wasserflussauslösung, 30 s Wasserlaufzeit
Anschluss:	IG 3/8
Elektronische Schutzart:	IP68
Abmessungen (ØxT):	80x27 mm



Ausführung Batterie | 6 V Lithiumbatterie wasserdicht ummantelt

Funktionen	Bestellnummer
Hygienspülung	CONE3110173100



Ausführung Netz | 12 V/DC Netzgerät

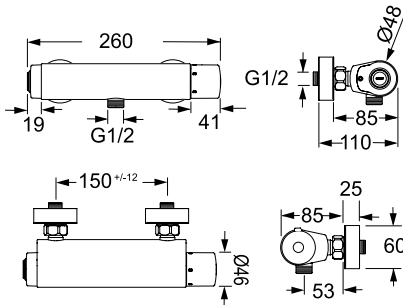
Funktionen	Bestellnummer
Hygienspülung	CONE3110173200

Notwendiges Zubehör Bestellnummer

CONHEAD Brausekopf oder Handbrausegarnitur für Wandmontage	
Netzgerät bei Netzversion	CONO511000
Netzgerät alternativ	CONO512000

tipolino Dusche Aufputz D35, verchromt, Thermostat, Piezo-Taster, DN15

- robuste Ausführung; Armaturenkörper aus Messing, verchromt
- Mikroprozessor-Elektronik; funktionssicheres Magnetventil 6 V/DC ROBUST, bistabil (druckstoßarm)
- Start/Stopp-Taste (Piezo)
- funktionsichere Thermostatkartusche mit Verbrühschutz und autothermischem Schutz
- 24- oder 48-Stunden-Hygienspülung (mit Start/Stopp-Taste aktivierbar)
- inkl. S-Anschlüsse 3/4" und Rosetten (Abspernung optional)



Abgang nach unten



Ausführung Batterie | 6 V Lithiumbatterie wasserdicht ummantelt

Funktionen	Bestellnummer
Hygienspülung	110.405.11
Notwendiges Zubehör	Bestellnummer
CONHEAD Handbrausegarnitur	CONO040000

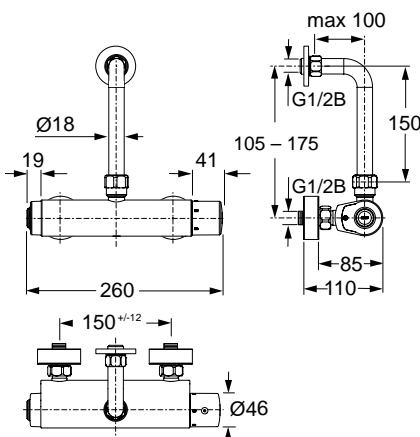
Abgangsbogen nach oben

inkl. kürzbarem Abgangsbogen und Verschraubungen, alle verwendeten Werkstoffe entsprechend den Vorgaben der Trinkwasserverordnung und den a.a.R.d.T.



Ausführung Batterie | 6 V Lithiumbatterie wasserdicht ummantelt

Funktionen	Bestellnummer
Hygienspülung	110.406.11
Notwendiges Zubehör	Bestellnummer
CONHEAD Brauseköpfe	



Optionales Zubehör	Bestellnummer
BLE Converter	CONO270000

Technische Daten

Betriebsdruck:	0,3 – 10,0 bar
Durchflussmenge:	ca. 12 l/min
Wassertemperatur (max.):	80 °C
Schmutzsieb:	0,3 mm Maschenweite
Wassernachlaufzeit:	45 s voreingestellt (mit Funktionstaste 3 – 180 s einstellbar)
Hygienspülung Einstellbereich:	12, 24 oder 72 h, aktivierbar über Einstellung am Piezo-Taster
Hygienspülung Werkseinstellung:	deaktiviert, Intervall und Wasserlaufzeit Hygienspülung nach Aktivierung einstellbar
Normen:	DIN EN 200; CE



CONTI+ CONFREE Standbrausen

CONFREE Standbrause Edelstahl gerade, Piezo-Taster, DN15

Elektronische Duscheinrichtung, Standgehäuse aus nichtrostendem Stahl, Auslösung über sehr leicht bedienbaren Piezo-Taster, mit benutzungsabhängiger und verstellbarer Hygienespülung, zum Anschluss an Kalt- oder Mischwasser, für Standmontage.

- Piezo-Taster: Farbring blau, Rosette hochglanzverchromt
- Batterie: Lithium 6 V, wasserdicht vergossen, mit Anschlussleitung und Steckverbindung
- Magnetventil 6 V/DC ROBUST, bistabil, in Kartuschenbauform, mit Anschlussleitung und Anschlussstecker
- Steckanschluss für Brausekopfaufnahme, mit integriertem Durchflussmengenregler 0,15 l/s, verchromt
- Standgehäuse: aus nichtrostendem Stahl, Werkstoff V4A, 1.4404, Oberfläche gebürstet, mit großer, wasserdichter Revisionstür für einfache Montage und Wartung, mit stabilem Fußflansch, mit vier Befestigungsbohrungen

Basisfunktionen:

- Wasserlaufzeit: 30 s Werkseinstellung (3–180 s), mit Start/Stopp-Funktion
- Hygienespülung: 12 h/30 s (Werkseinstellung) nach letzter Betätigung (12, 24, 72 h einstellbar oder deaktivierbar)

Technische Daten

Anschluss:	Anschlussverschraubung (Klemmverbinder) für PE-Rohr Ø 25 mm
Anschlussspannung:	6 V/DC
Betriebsdruck:	1,0–5,0 bar
Durchflussmenge:	0,15 l/s
Schutzart:	IP68 (elektronische Komponenten)

Abmessungen (BxHxT):	220x2250x110 mm
Fußflansch:	210x320x10 mm



Ausführung Batterie | 6 V Lithiumbatterie wasserdicht ummantelt

Funktionen	Bestellnummer
Basisausführung	CONE5418123100
mit Zapfhahn	CONE5518123100
mit Frostschutzleitung	CONE5618123100

Notwendiges Zubehör

CONHEAD Brauseköpfe für Duschpaneele	siehe unten
Netzteil CONFREE (nur bei Frostschutzleitung)	CONO580000

Optionales Zubehör

	Bestellnummer
Bodenplatte CONFREE	CONO650000
Bauschutzhaube CONFREE	CONO651000



SHORTY
CONO030010



RAIN2
CONO020010



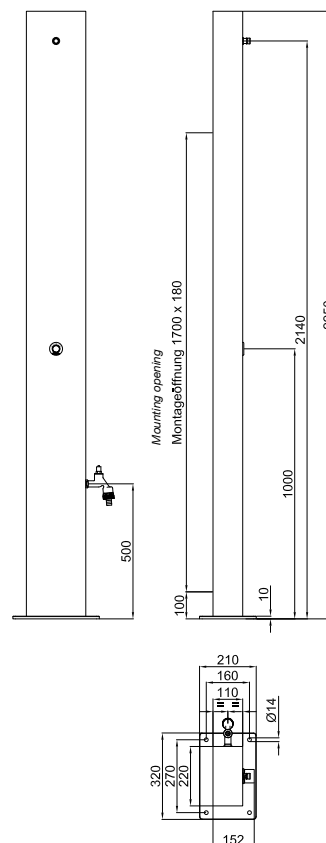
GOLF
CONO010010



CITY
CONO050010



VESUV
CONO060010



CONFREE Standbrause Edelstahl matt, gebogen, Piezo-Taster, DN15

Elektronische Duscheinrichtung, netzunabhängig, mit Selbstschlussfunktion und thermostatischer Misch-einrichtung inkl. Verbrühungsschutz, Düsenbrausekopf CONHEAD-MAXI, Standgehäuse aus nichtrostendem Stahl, Auslösung über sehr leicht bedienbaren Piezo-Taster, mit benutzungsabhängiger verstellbarer Hygiene-spülung, zum Anschluss an Kalt- und Warmwasser, für Standmontage.

- Piezo-Taster: Farbring rot, Rosette hochglanzverchromt
- Batterie: Lithium 6 V, wasserdicht vergossen, mit Anschlussleitung und Steckverbindung
- Magnetventil 6 V/DC ROBUST, bistabil, in Kartuschenbauform, mit Anschlussleitung und Anstusstecker
- Thermostatbatterie, massive Ausführung, Gehäuse und Betätigungselement aus Messing, mit Sicherheitssperre und Festanschlag, mit integrierten Rückflussverhinderern (DVGW-zertifiziert) und Edelstahlschmutzfängsieben, Temperatureinstellbereich 10–50 °C, mit Möglichkeit zur manuellen Durchführung einer thermischen Desinfektion, verchromt
- Düsenbrausekopf CONHEAD MAXI: feststehend, schwere massive Ausführung aus Messing, mit drei Einlochdüsen, wartungsarm, aerosolarm, verchromt, im Lieferumfang
- Standgehäuse: aus nichtrostendem Stahl, Werkstoff V4A, 1.4404, mit großer, wasserdichter Revisionstür für einfache Montage und Wartung, mit stabilem Fußflansch, mit vier Befestigungsbohrungen

Basisfunktionen:

- Wasserlaufzeit: 30 s Werkseinstellung (3–180 s), mit Start/Stopp-Funktion
- Hygienespülung: 12 h/30 s (Werkseinstellung) nach letzter Betätigung (12, 24, 72 h einstellbar oder deaktivierbar)

Technische Daten

Anschluss:	Anschlussverschraubung (Klemmverbinder) für PE-Rohr Ø 25 mm
Anschlussspannung:	6 V/DC
Betriebsdruck:	1,0–5,0 bar
Schutzart:	IP68 (elektronische Komponenten)
Abmessungen (BxHxT):	220x2250x465 mm
Ausladung:	120/2100 mm
Strahlneigungswinkel:	16°
Fußflansch:	320x210x10 mm

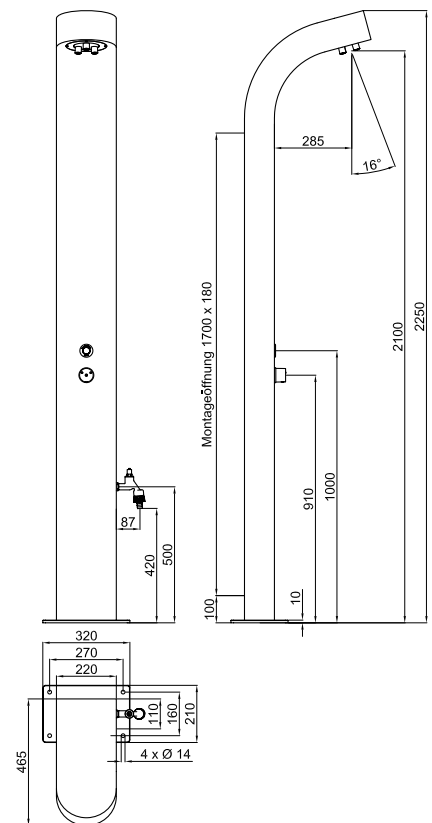


Ausführung Batterie | 6 V Lithiumbatterie wasserdicht ummantelt

Funktionen	Bestellnummer
Basisausführung	CONE5118221100
mit Zapfhahn	CONE5218221100
mit Frostschutzleitung	CONE5318221100
Edelstahl poliert	auf Anfrage
Notwendiges Zubehör	Bestellnummer
Netzteil CONFREE (nur bei Frostschutzleitung)	CONO580000
Optionales Zubehör	Bestellnummer
Bodenplatte CONFREE	CONO650000
Bauschutzhaube CONFREE	CONO651000

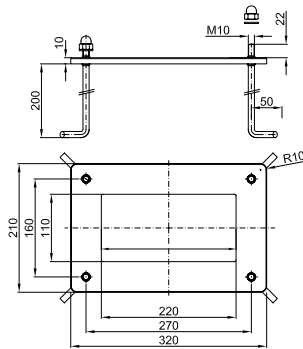


Duschen elektronisch





CONFREE Zubehör, gerade und gebogene Ausführung



Bodenplatte CONFREE, 320x210x210 mm

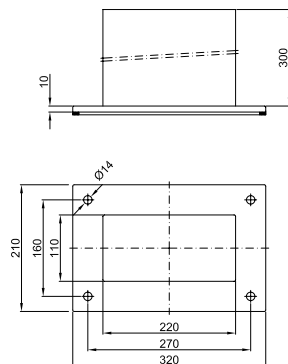
Als Montageplattform für Standbrausen CONFREE gerade und gebogen.

Bestehend aus:

- Bodenplatte, mit vier Betonankerschrauben M 10, Hutmuttern und U-Scheiben aus nichtrostendem Stahl, Werkstoff 1.4571

Abmessungen (BxHxT): 320x210x210 mm

Bezeichnung	Bestellnummer
Bodenplatte CONFREE	CONO650000

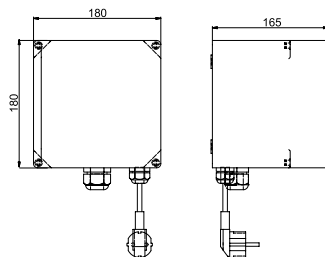


Bauschutzhaube CONFREE, 320x210x300 mm

Als Winterschutzabdeckung für demontierte Standbrausen CONFREE aus nichtrostendem Stahl, Werkstoff 1.4301.

Abmessungen (BxHxT): 320x210x300 mm

Bezeichnung	Bestellnummer
Bauschutzhaube CONFREE	CONO651000



Netzteil CONFREE 24 V/DC, 10 A, als Netzversorgung

Für Standbrause CONFREE mit Frostschutzleitung 24 V/DC.

Bestehend aus:

- Netzteil 24 V/DC, 10 A, im Schutzgehäuse IP66, mit Netzstecker zum Anschluss an 230 V / 50 Hz, mit Anschlussleitung 2 m für Schuko-Stecker, zur bauseitigen Montage

Netzspannung: 230 V / 50 Hz
Anschlussspannung: 24 V/DC
Abmessungen (BxHxT): 180x180x165 mm

Bezeichnung	Bestellnummer
Netzteil CONFREE, 24 V/DC, 10 A	CONO580000

CONTI+ CONFREE Standbrausen

CONFREE Standbrause Edelstahl rund, Piezo-Taster, DN15

Elektronische Duscheinrichtung, Standgehäuse aus nichtrostendem Stahl, Auslösung über sehr leicht bedienbaren Piezo-Taster, mit benutzungsabhängiger und verstellbarer Hygienespülung, Düsenbrausekopf CONHEAD MAXI, zum Anschluss an Kalt- oder Mischwasser, für Standmontage.

- Piezo-Taster: Farbring blau, Rosette hochglanzverchromt
- Batterie: Lithium 6 V, wasserdicht vergossen, mit Anschlussleitung und Steckverbindung
- Magnetventil 6 V/DC ROBUST, bistabil, in Kartuschenbauform, mit Anschlussleitung und Anschlussstecker
- Düsenbrausekopf CONHEAD MAXI: feststehend, schwere, massive Ausführung, aus Messing, mit drei Einlochdüsen, wartungsarm, aerosolarm, verchromt
- Standgehäuse: aus nichtrostendem Stahl, Werkstoff V4A, 1.4404, Oberfläche gebürstet, mit großer, wasserdichter Revisionstür für einfache Montage und Wartung, mit stabilem Fußflansch und drei Befestigungsbohrungen
- Anschluss: Anschlussverschraubung (Klemmverbinder) für PE-Rohr \varnothing 25 mm
- gebogene Ausführung

Basisfunktionen:

- Wasserlaufzeit: 30 s Werkseinstellung (3–180 s), mit Start/Stopp-Funktion
- Hygienespülung: 12 h/30 s (Werkseinstellung) nach letzter Betätigung (12, 24, 72 h einstellbar oder deaktivierbar)

Technische Daten

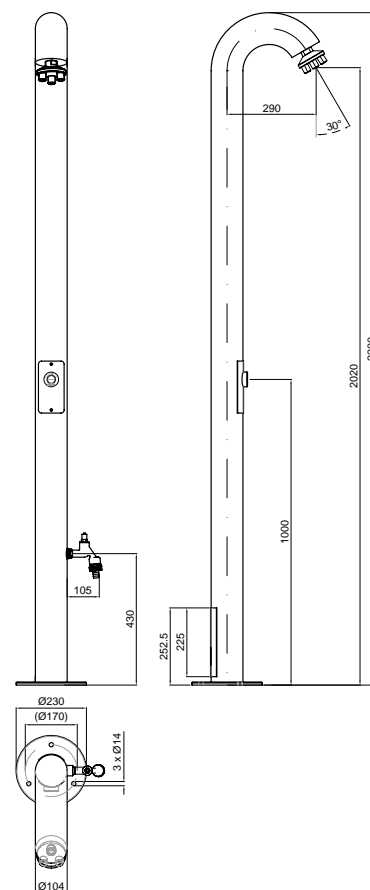
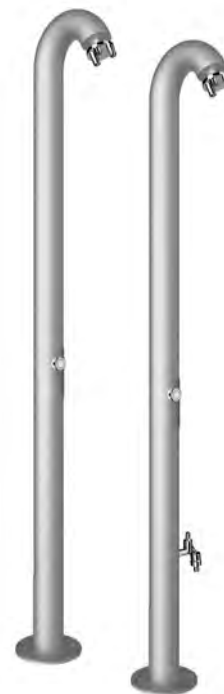
Anschluss:	Anschlussverschraubung (Klemmverbinder) für PE-Rohr \varnothing 25 mm
Anschlussspannung:	6 V/DC
Betriebsdruck:	1,0–5,0 bar
Durchflussmenge:	0,15 l/s
Schutzart:	IP68 (elektronische Komponenten)
Abmessungen (\varnothing xH):	104x2200 mm
Fußflansch (\varnothing xH):	230x10 mm



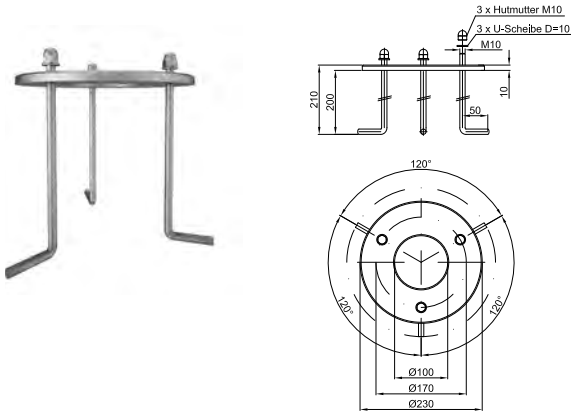
Ausführung Batterie | 6 V Lithiumbatterie wasserdicht ummantelt

Funktionen	Bestellnummer
Basisausführung	CONE5118173100
mit Zapfhahn	CONE5218173108

Optionales Zubehör	Bestellnummer
Bodenplatte CONFREE rund	CONO650010
Bauschutzhaube CONFREE rund	CONO651010



CONFREE Zubehör, runde Ausführung



Bodenplatte CONFREE rund 120°, Ø 230x210 mm

Als Montageplattform für Standbrausen CONFREE rund.

Bestehend aus:

- Bodenplatte, mit drei Betonankerschrauben M 10, Hutmuttern und U-Scheiben aus nichtrostendem Stahl, Werkstoff 1.4571

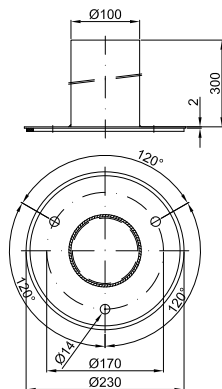
Abmessungen (ØxH): 230x210 mm

Bezeichnung

Bestellnummer

Bodenplatte CONFREE rund

CONO650010



Bauschutzhaube CONFREE rund, 120°, Ø 230x300 mm

Als Winterschutzabdeckung für demontierte Standbrausen CONFREE aus nichtrostendem Stahl, Werkstoff 1.4301.

Abmessungen (ØxH): 230x300 mm

Bezeichnung

Bestellnummer

Bauschutzhaube CONFREE

CONO651010

CONTI+ UMRÜSTUNG

Duschtechnologie auf dem neuesten Stand

Sanierung | Renovierung | Modernisierung

Bei der Sanierung von öffentlichen, halböffentlichen und gewerblichen Sanitärräumen spielen zahlreiche Faktoren eine Rolle – von der Wirtschaftlichkeit und Funktionalität über die Hygiene und Reinigungsfreundlichkeit bis hin zum ansprechenden Design. Um bestehende Anlagen zukunftsgerecht auszurüsten, sind in der Regel intelligent geplante Lösungen erforderlich.



Umrüstung und Aufwertung bestehender Duschanlagen

CONTI+ bietet ein umfassendes Sortiment modernster Duschtechnologien und Armaturenkörper für jede Sanierungsanforderung. Ganz gleich, welche Armaturenkörper sich in einer Bestandsanlage befinden: Durch das über Jahrzehnte konstant bleibende Stichmaß sowie die konzeptionelle Fortführung des Unterputzkörpers und der Wasserstrecke lässt sich nahezu jede Anlage ohne großen Aufwand umrüsten – selbst 40 Jahre alte Armaturen von CONTI+ sowie anderer Hersteller werden so wieder auf den aktuellsten Stand von Technik, Hygiene und Design gebracht.

Heute schon für die Zukunft geplant: Das universelle Herzstück

Herzstück einer jeden Duschrüstung ist die CONTI+ adaptive Multifunktions-Wasserstrecke CONGENIAL. Dank der nutzungsorientierten Ventil- und Kartuschtechnik ist sie in nahezu jedem Duschsystem einsetzbar – ganz gleich, ob mechanische oder elektronische Variante. So erweist sich CONTI+ CONGENIAL als universelle, zukunftsgerichtete und funktionssichere Sanierungslösung für alle Alt- und Bestandsanlagen.



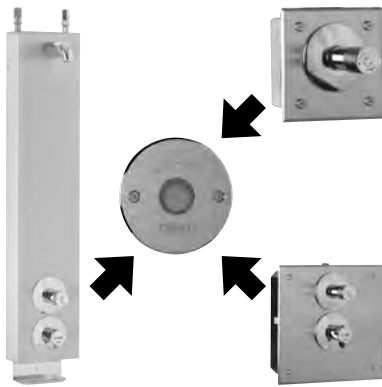
Vielfältige Sanierungs- und Renovierungsoptionen

Darüber hinaus bietet CONTI+ aufgrund der intelligenten modularen Bauweise zahlreiche weitere Optionen zur Erneuerung und Nutzungserweiterung bestehender Duschsysteme.

Neben der Umrüstung einzelner Komponenten ist auch die Einbindung in das innovative CONTI+ CNX Wassermanagement-System oder in eine bestehende Gebäudeleittechnik möglich. Zudem ermöglichen in Planung befindliche Duschanlagen auf Basis der CONTI+ adaptiven Multifunktions-Wasserstrecke CONGENIAL in weiteren Planungsschritten die Adaption mechanischer, hygienischer und steuerungstechnischer Optionen. Für maximalen Komfort, höchste Wirtschaftlichkeit und nachhaltige Ressourcenschonung.

Umrüstung Dusche, Ölhydraulik auf elektronische Selbstschlussfunktion

Duschen
Umrüstung



Elektronische Duscheinrichtung, zur Umrüstung bestehender Duschen, Duschpaneele und Reihenbrauseanlagen mit ölhydraulischem Selbstschlussventil. Mit benutzungsabhängiger und verstellbarer Hygienespülung.

Bestehend aus:

- Steuerung, programmierbar, mit Anschlussleitungen und Anschlussstecker
- Piezo-Taster: Farbbring rot, Rosetten: Ø 95 mm, mit Befestigungsbohrungen, hochglanzverchromt
- 6 V/DC Magnetventil ROBUST, bistabil, in Kartuschenbauform, mit Anschlussleitung und Anschlussstecker

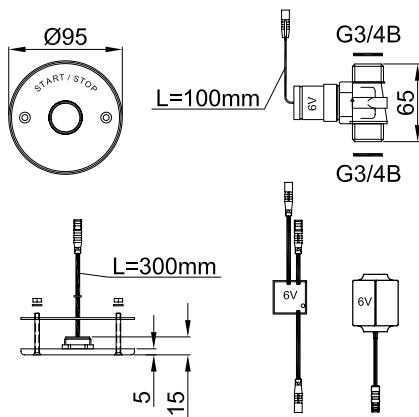
Technische Daten

Anschlussspannung (Batterie): 6 V/DC
Anschlussspannung (Netz): 12 V/DC

Betriebsdruck: 1,5–5,0 bar
Wassertemperatur (max.): 70 °C (kurzzeitig, zur therm. Desinfektion, 80 °C)
Wasserlaufzeit: 30 s Werkseinstellung (3–180 s), mit Start/Stopp-Funktion
Hygienespülung: 12 h / 30 s (Werkseinstellung) nach letzter Betätigung (12, 24, 72 h einstellbar oder deaktivierbar)
Berechnungsdurchfluss: 0,15 l/s
Schutzart: IP68 (elektronische Komponenten)

Bei Netzversion zwingend erforderliche Verbindungsleitung bauseits im Schutzrohr verlegen.

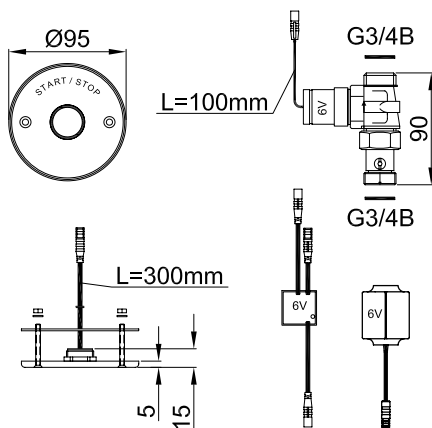
Die elektrische Verdrahtung darf nur von einer Elektrofachkraft gemäß DIN VDE 105-100 durchgeführt werden.



UNI-65, DN15

Gehäuselänge: 65 mm

Bezeichnung	Stromversorgung	Bestellnummer
Umrüstset Dusche UNI-65	Batteriebetrieb	CONS0314000065
	Netzbetrieb	CONS03140001065



UNI-90, DN15

Gehäuselänge: 90 mm

Bezeichnung	Stromversorgung	Bestellnummer
Umrüstset Dusche UNI-90	Batteriebetrieb	CONS0314000090
	Netzbetrieb	CONS03140001090

Umrüstung Dusche, mechanisch/elektronisch auf elektronische Selbstschlussfunktion



Umrüstung auf elektronische Selbstschlussfunktion und thermostatische Mischeinrichtung mit Verbrühungsschutz, benutzungsabhängiger und verstellbarer Hygienespülung, zum Anschluss an Kalt- und Warmwasser, für Wandeinbau, zur Umrüstung von bestehenden CONTI+ mechanischen oder elektronischen Duschen vor Produktionszeitraum 2007. Die Kompatibilität ist vorab zu prüfen.

Elektronische Duscheinrichtung mit thermostatischer Mischeinrichtung inklusive Verbrühungsschutz:

- adaptive Multifunktions-Wasserstrecke CONGENIAL, zum Einsetzen in Unterputzkasten
- vorgerüstet für elektronische Selbstschlussfunktion
- Hygienespülfunktion möglich
- Einstellung der Basisfunktionen ohne Zusatzgeräte / Software / Fernbedienung
- Abdeckplatte in eckiger Ausführung
- zum Anschluss an Kalt- und Warmwasser
- für Wandeinbau

Bestehend aus:

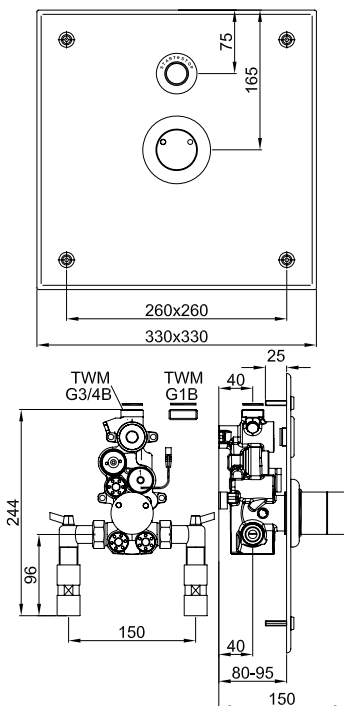
- Armaturenkörper: entzinkungsbeständiges Pressmessing, als hochwertige Thermostatbatterie, sichtbare Komponenten aus massivem hochglanzverchromtem Messing, mit Sicherheitsanschlag, Wahlmöglichkeit des Temperaturkorridors, integrierte Rückflussverhinderer im Bypass, Rückflussverhinderer und Siebkartuschen für Wasserzuläufe, alle Funktionsteile ohne Ausbau des Armaturenkörpers bei Servicearbeiten demontierbar
- Abdeckplatte: Edelstahl 1.4301, Oberfläche: matt gebürstet, mit Abdichtung
- Anschlussset mit Vorabsperrentilen

Technische Daten

Betriebsdruck:	1,5–5,0 bar
Durchflussmenge:	0,15 l/s
Durchflussmenge TD:	0,05 l/s
Wassertemperatur (max.):	70 °C (kurzzeitig, zur TD, 80 °C)
Wasserlaufzeit Einstellbereich:	3–180 s
Wasserlaufzeit Werkseinstellung:	30 s
Hygienespülung Einstellbereich:	12, 24 oder 72 h, deaktivierbar über Einstellung am Piezo-Taster, andere Hygienespülintervalle über Service APP einstellbar
Hygienespülung Werkseinstellung:	12 h nach letzter Wasserflussauslösung, 30 s Wasserlaufzeit
Zugänge:	Rp 1/2
Abgang:	G 3/4 B mit Adapterstück auf G 1 B
Schutzart:	IP68 (elektronische Komponenten)

Abmessungen (BxHxT): 330x330x5 mm

Die elektrische Verdrahtung darf nur von einer Elektrofachkraft gemäß DIN VDE 105-100 durchgeführt werden.



Bezeichnung	Stromversorgung	Bestellnummer
Umrüstset Dusche	Batteriebetrieb	CONS0144000000
	Netzbetrieb	CONS0144000100



Mechanische Duschen

Duschraumlösungen auf einen Blick	34
Funktionsmöglichkeiten	36
Anschlussmöglichkeiten	96

Duschpaneele

CONGENIAL	99
Ölhydraulik	100
Wasserhydraulik	102
Auf-/Zu-Griff	104

Duschen Unterputz – Fertigmontagesets

CONGENIAL	106
Ölhydraulik	107
Wasserhydraulik	108
Auf-/Zu-Griff	109

CONGENIAL FIT	110
Ölhydraulik	111
Wasserhydraulik	113
Auf-/Zu-Griff	115

CONBASE	118
CONBASE MINI	119

Duschen Aufputz

CONPRO	120
--------------	-----

Umrüstsets

Umrüstsets Duscheinrichtungen	124
-------------------------------------	-----

Zubehör

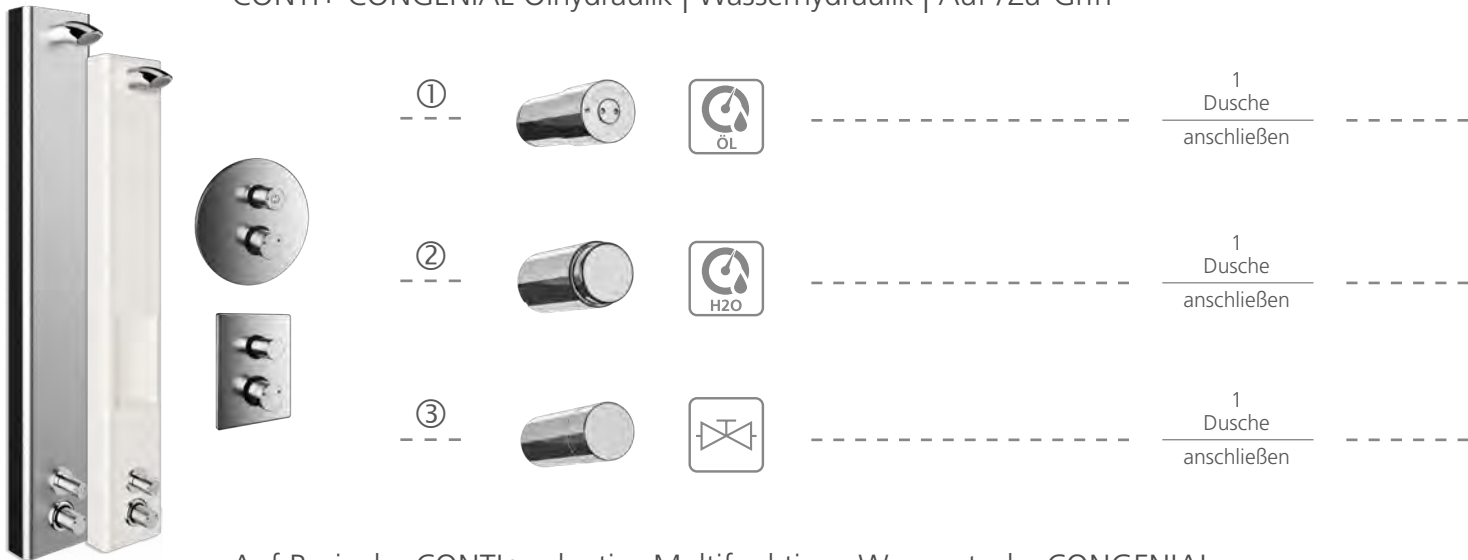
Duschen Zubehör	127
-----------------------	-----

Verlässlich & innovativ

Bewährt und Upgrade funktional – mechanische Duschen

Duschen
mechanisch

CONTI+ CONGENIAL Ölhydraulik | Wasserhydraulik | Auf-/Zu-Griff



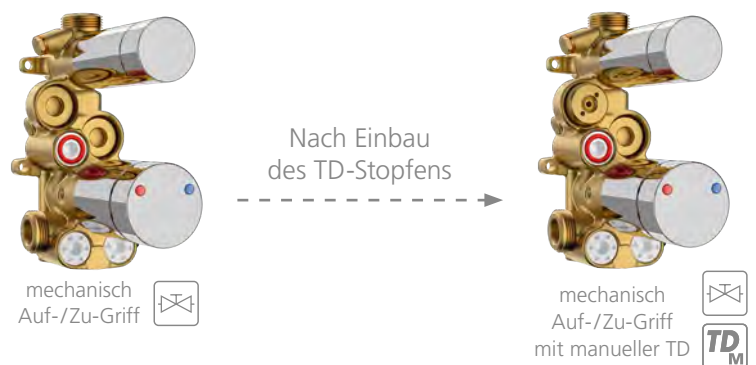
Auf Basis der CONTI+ adaptive Multifunktions-Wasserstecke CONGENIAL

Betriebs- und Hygienefunktionen flexibel erweitern

Beispiel: Hygiene-Upgrade

Der Umbau von der mechanischen Standardausführung zur Variante mit manueller thermischer Desinfektion ist in wenigen Schritten möglich.

Die manuelle thermische Desinfektion wird dann pro Dusche direkt über die Öffnung des TD-Stopfens per 3 mm Sechskantschlüssel händisch ausgelöst.



Ölhydraulik | ①

Robuste ölhydraulische Selbstschlussfunktion mit einstellbarer Wasserlaufzeit

Upgrade manueller TD-Stopfen



Manueller TD-Stopfen
Nachrüstung zur Auslösung thermischer Desinfektion

Wasserhydraulik | ②

Leichtgängige wasserhydraulische Selbstschlussfunktion mit einstellbarer Wasserlaufzeit

Upgrade durch Nachrüstset



Magnetventil
Nachrüstung zur elektronischen thermischen Desinfektion, siehe Nachrüstset CONO321000

Auf-/Zu-Griff | ③

Manueller Auf- und Zu-Griff (ohne Selbstschlussfunktion) mit thermostatischer Mischeinheit

Duschen
mechanisch

Beispiel: Betriebs-Upgrade

Durch das Einsetzen unseres CONTI+ Magnetventils 6 V/DC ROBUST kann die mechanische Variante in eine elektronische Ausführung mit Batteriebetrieb inklusive Hygienespülung sowie einer zusätzlichen Hygienespülung sowie einer zusätzlichen manuellen thermischen Desinfektion aufgerüstet werden.



mechanisch Auf-/Zu-Griff



Nach Einbau Magnetventil und ggf. TD-Stopfen



elektronisch, Batterie mit manueller TD



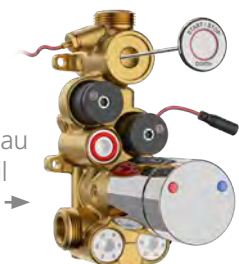
Durch das Einsetzen eines zweiten CONTI+ Magnetventils 6 V/DC ROBUST und weiterem Zubehör lässt sich die elektronische Variante mit dem CONTI+ CNX Wassermanagement-System erweitern. So lassen sich höchste Hygieneanforderungen erfüllen – bis hin zur elektronischen thermischen Desinfektion.



elektronisch, Batterie mit manueller TD



Nach Verlegung einer Leitung und Einbau zweites Magnetventil



elektronisch, Batterie mit elektronischer TD



Wasserstrecke CONGENIAL

Umfangreich, adaptiv und multifunktional

CONTI+ CONGENIAL – hochwertige Lösung mit Funktionen für jeden Duschbereich

Mit der Duschserie CONGENIAL und der CONTI+ adaptiven Multifunktions-Wasserstrecke CONGENIAL treffen Sie für Ihren elektronischen oder mechanischen Duschaum immer die richtige Wahl. Durch intelligente Technologien lassen sich Wasser- und Energieverbrauch nachhaltig reduzieren. Zudem verringern robuste und leicht zu reinigende Materialien den Personal- und Lageraufwand. Nicht zuletzt spielen auch die einwandfreie Hygiene und die einfache sowie sichere Bedienung eine wichtige Rolle für ein unvergessliches Duscherlebnis. Aufgrund der vielen Umrüst- und Upgrade-Möglichkeiten stehen kurz-, mittel- und langfristig zahlreiche Varianten zur Erweiterung und Änderung der Dusch- und Servicefunktionalitäten zur Verfügung – CONGENIAL bietet Umrüstmöglichkeiten in alle Richtungen.

CONTI+ Ölhydraulik



Bewährter Klassiker



- Variante Duschpaneel: Gehäuse aus Edelstahl oder AVW, mit oder ohne Ablage
- Variante Dusche Unterputz: Edelstahl/Edelstahl verchromt, 2 unterschiedliche Größen (CONTI+ CONGENIAL oder CONGENIAL FIT) in rundem oder eckigem Design
- Zubehör: verschiedene Brause- und Regenbrauseköpfen bzw. Handbrause
- automatische Begrenzung der Wasserlaufzeit (zwischen 3 und 120 Sekunden)
- optional: Thermische Hygienespülung (thermische Desinfektion)
- Umrüstung auf elektronische Auslösefunktion über Piezo-Taster



CONTI+ Wasserhydraulik



Langlebige Technik mit leichter Bedienung



- Variante Duschpaneel: Gehäuse aus Edelstahl oder AVW, mit oder ohne Ablage
- Variante Dusche Unterputz: Edelstahl/Edelstahl verchromt, 2 unterschiedliche Größen (CONTI+ CONGENIAL oder CONGENIAL FIT) in rundem oder eckigem Design
- Zubehör: verschiedene Brause- und Regenbrauseköpfen bzw. Handbrause
- automatische Begrenzung der Wasserlaufzeit (zwischen 3 und 30 Sekunden)
- optional: Thermische Hygienespülung (thermische Desinfektion)
- Umrüstung auf elektronische Auslösefunktion über Piezo-Taster



CONTI+ Auf-/Zu-Griff



Einfaches System für sichere Handhabung



- Variante Duschpaneel: Gehäuse aus Edelstahl oder AVW, mit oder ohne Ablage
- Variante Dusche Unterputz: Edelstahl/Edelstahl verchromt, 2 unterschiedliche Größen (CONTI+ CONGENIAL oder CONGENIAL FIT) in rundem oder eckigem Design
- Zubehör: verschiedene Brause- und Regenbrauseköpfen bzw. Handbrause
- optional: Thermische Hygienespülung (thermische Desinfektion)
- Umrüstung auf elektronische Auslösefunktion über Piezo-Taster



CONTI+ CONGENIAL

Duschpaneel, Thermostat, mechanisch, DN15

Mechanische Duscheinrichtung, ausgeführt als Duschelement in Nennweite DN15. Mit thermostatischer Mischeinrichtung zum Anschluss an Kalt- und Warmwasser. Einsatzbereich im Neubau und Sanierung in öffentlichen, halböffentlichen und gewerblichen Sanitärräumen.






- Edelstahl oder AVW Duschpaneel. Ausführung mit Montagerahmen zur Aufnahme der Wasserstrecke, inklusive Befestigungsmaterial
- Montagerahmen: Edelstahl 1.4301
- Anschluss von oben oder von hinten möglich
- Multifunktionswerkzeug für Wartungsarbeiten
- adaptive Multifunktions-Wasserstrecke CONGENIAL mit manuellem TD-Stopfen bei Funktion thermische Desinfektion
- Upgrade- und Umrüstkfunktionen
- Armaturenkörper: entzinkungsbeständiges Pressmessing, als hochwertige Thermostatbatterie, Thermostatgriff: Messing verchromt
- sichtbare Komponenten aus massivem, hochglanzverchromtem Messing, mit Sicherheitsanschlag
- Wahlmöglichkeit des Temperatureinstellbereichs
- integrierte Rückflussverhinderer im Bypass und Rückflussverhinderer und Siebkartuschen für Wasserzuläufe
- alle Funktionsteile ohne Ausbau des Armaturenkörpers bei Wartungsarbeiten von vorne demontierbar
- mechanische Bedienung der Duschfunktion über wasser- oder ölhydraulischen Selbstschluss-Druckknopf oder Auf-/Zu-Griff
- Die Wasserlaufzeit lässt sich stufenlos einstellen



Technische Daten

Betriebsdruck:	1,5–5,0 bar
Wassertemperatur Normalbetrieb (max.):	70 °C
Wassertemperatur thermische Desinfektion:	kurzzeitig, zur therm. Desinfektion, 80 °C
Durchflussmenge DN15:	0,15 l/s (Durchflussmengenregler)
Wasserlaufzeit Einstellbereich:	3–120 s (Ölhydraulik) 3–30 s (Wasserhydraulik)
Wasserlaufzeit Werkseinstellung:	30 s
Abmessungen Edelstahl (BxHxT):	220x1400x80 mm
Abmessungen AVW (BxHxT):	220x1410x85 mm

Ausführungsoptionen

- Ölhydraulik    
 - Wasserhydraulik    
 - Auf-/Zu-Griff    
- Duschpaneel Edelstahl oder AVW
 - mit oder ohne fugenlos integrierter Seifenablage
 - für festen Brausekopf oder Handbrausegarnitur
 - Haubenverlängerung möglich

CONGENIAL Duschpaneel AVW, Ölhydraulik



für Brausekopf

Funktionen	Bestellnummer
einstellbare Wasserlaufzeit	CONM0131215000
einstellbare Wasserlaufzeit Thermische Desinfektion (manuell)	CONM0131215002
einstellbare Wasserlaufzeit mit fugenlos integrierter Ablage	CONM0132215000
einstellbare Wasserlaufzeit Thermische Desinfektion (manuell) mit fugenlos integrierter Ablage	CONM0132215002

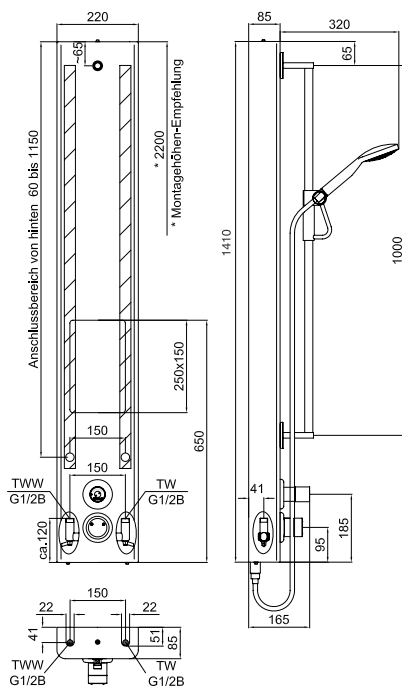
für Handbrausegarnitur

Funktionen	Bestellnummer
einstellbare Wasserlaufzeit	CONM0231215000
einstellbare Wasserlaufzeit Thermische Desinfektion (manuell)	CONM0231215002
einstellbare Wasserlaufzeit mit fugenlos integrierter Ablage	CONM0232215000
einstellbare Wasserlaufzeit Thermische Desinfektion (manuell) mit fugenlos integrierter Ablage	CONM0232215002

Notwendiges Zubehör	Bestellnummer
CONHEAD Brauseköpfe für Duschpaneele	siehe unten rechts
CONHEAD Handbrausegarnitur	CONO040010

Optionales Zubehör	Bestellnummer
Anschluss-Set	CONO670010
Haubenverlängerung AVW auf Maß (ab 65 mm lichte Weite)	CONO661000
Thermische Desinfektion (elektronisch) (Voraussetzung: mit entsprechender Verdrahtung/ Netzgerät und Schlüsselschalter) siehe Kapitel Zubehör	CONO321000

Duschen
mechanisch



CONGENIAL Duschpaneel Edelstahl, Ölhydraulik



für Brausekopf

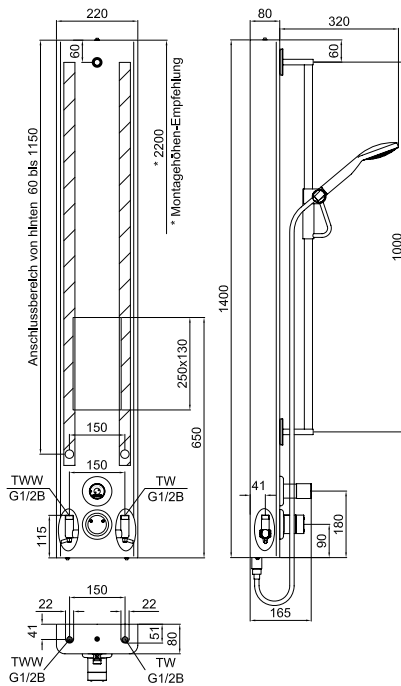


Funktionen	Bestellnummer
einstellbare Wasserlaufzeit	CONM0111215000
einstellbare Wasserlaufzeit Thermische Desinfektion (manuell)	CONM0111215002
einstellbare Wasserlaufzeit mit fugenlos integrierter Ablage	CONM0112215000
einstellbare Wasserlaufzeit Thermische Desinfektion (manuell) mit fugenlos integrierter Ablage	CONM0112215002

für Handbrausegarnitur



Funktionen	Bestellnummer
einstellbare Wasserlaufzeit	CONM0211215000
einstellbare Wasserlaufzeit Thermische Desinfektion (manuell)	CONM0211215002
einstellbare Wasserlaufzeit mit fugenlos integrierter Ablage	CONM0212215000
einstellbare Wasserlaufzeit Thermische Desinfektion (manuell) mit fugenlos integrierter Ablage	CONM0212215002



Notwendiges Zubehör	Bestellnummer
CONHEAD Brauseköpfe für Duschpaneele	siehe unten
CONHEAD Handbrausegarnitur	CONO040010
Optionales Zubehör	Bestellnummer
Anschluss-Set	CONO670010
Haubenverlängerung Edelstahl auf Maß (ab 65 mm lichte Weite)	CONO660000
Thermische Desinfektion (elektronisch) (Voraussetzung: mit entsprechender Verdrahtung/ Netzgerät und Schlüsselschalter) siehe Kapitel Zubehör	CONO321000

Duschen
mechanisch

Abbildung oben exemplarisch mit CONHEAD Regenbrausekopf RAIN2.

CONHEAD Brauseköpfe für Duschpaneele



SHORTY
CONO030010



RAIN2
CONO020010



GOLF
CONO010010



CITY
CONO050010



VESUV
CONO060010



CONHEAD Handbrausegarnitur
CONO040010

CONGENIAL Duschpaneel AVW, Wasserhydraulik



für Brausekopf



Funktionen	Bestellnummer
einstellbare Wasserlaufzeit	CONM0131214000
einstellbare Wasserlaufzeit Thermische Desinfektion (manuell)	CONM0131214002
einstellbare Wasserlaufzeit mit fugenlos integrierter Ablage	CONM0132214000
einstellbare Wasserlaufzeit Thermische Desinfektion (manuell) mit fugenlos integrierter Ablage	CONM0132214002

für Handbrausegarnitur

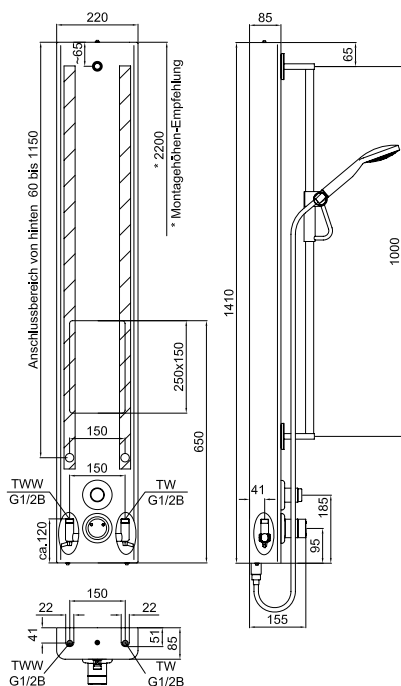


Funktionen	Bestellnummer
einstellbare Wasserlaufzeit	CONM0231214000
einstellbare Wasserlaufzeit Thermische Desinfektion (manuell)	CONM0231214002
einstellbare Wasserlaufzeit mit fugenlos integrierter Ablage	CONM0232214000
einstellbare Wasserlaufzeit Thermische Desinfektion (manuell) mit fugenlos integrierter Ablage	CONM0232214002

Notwendiges Zubehör	Bestellnummer
CONHEAD Brauseköpfe für Duschpaneele	siehe unten rechts
CONHEAD Handbrausegarnitur	CONO040010

Optionales Zubehör	Bestellnummer
Anschluss-Set	CONO670010
Haubenverlängerung AVW auf Maß (ab 65 mm lichte Weite)	CONO661000
Thermische Desinfektion (elektronisch) (Voraussetzung: mit entsprechender Verdrahtung/ Netzgerät und Schlüsselschalter) siehe Kapitel Zubehör	CONO321000

Duschen
mechanisch



CONGENIAL Duschpaneel Edelstahl, Wasserhydraulik



für Brausekopf

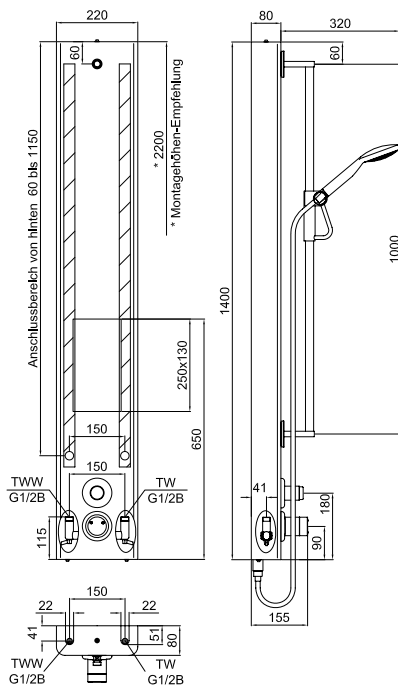


Funktionen	Bestellnummer
einstellbare Wasserlaufzeit	CONM0111214000
einstellbare Wasserlaufzeit Thermische Desinfektion (manuell)	CONM0111214002
einstellbare Wasserlaufzeit mit fugenlos integrierter Ablage	CONM0112214000
einstellbare Wasserlaufzeit Thermische Desinfektion (manuell) mit fugenlos integrierter Ablage	CONM0112214002

für Handbrausegarnitur



Funktionen	Bestellnummer
einstellbare Wasserlaufzeit	CONM0211214000
einstellbare Wasserlaufzeit Thermische Desinfektion (manuell)	CONM0211214002
einstellbare Wasserlaufzeit mit fugenlos integrierter Ablage	CONM0212214000
einstellbare Wasserlaufzeit Thermische Desinfektion (manuell) mit fugenlos integrierter Ablage	CONM0212214002



Notwendiges Zubehör	Bestellnummer
CONHEAD Brauseköpfe für Duschpaneele	siehe unten
CONHEAD Handbrausegarnitur	CONO040010

Optionales Zubehör	Bestellnummer
Anschluss-Set	CONO670010
Haubenverlängerung Edelstahl auf Maß (ab 65 mm lichte Weite)	CONO660000
Thermische Desinfektion (elektronisch) (Voraussetzung: mit entsprechender Verdrahtung/ Netzgerät und Schlüsselschalter) siehe Kapitel Zubehör	CONO321000

Abbildung oben exemplarisch mit CONHEAD Regenbrausekopf RAIN2.

CONHEAD Brauseköpfe für Duschpaneele



SHORTY
CONO030010



RAIN2
CONO020010



GOLF
CONO010010



CITY
CONO050010



VESUV
CONO060010

Duschen
mechanisch



CONHEAD Handbrausegarnitur
CONO040010

CONGENIAL Duschpaneel AVW, Auf-/Zu-Griff



für Brausekopf



Funktionen	Bestellnummer
Basisausführung	CONM0131216000
Thermische Desinfektion (manuell)	CONM0131216002
Basisausführung mit fugenlos integrierter Ablage	CONM0132216000
Thermische Desinfektion (manuell) mit fugenlos integrierter Ablage	CONM0132216002

für Handbrausegarnitur

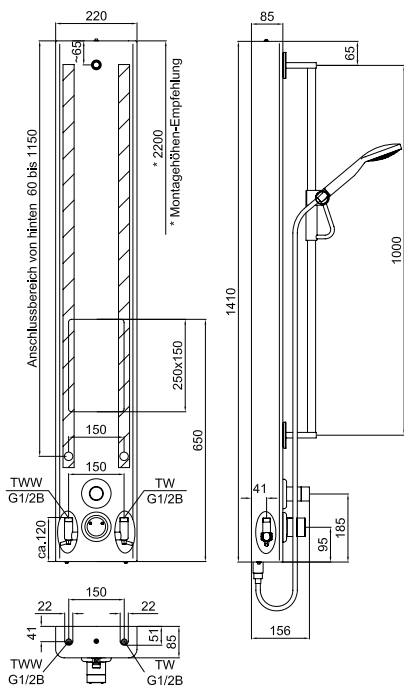


Funktionen	Bestellnummer
Basisausführung	CONM0231216000
Thermische Desinfektion (manuell)	CONM0231216002
Basisausführung mit fugenlos integrierter Ablage	CONM0232216000
Thermische Desinfektion (manuell) mit fugenlos integrierter Ablage	CONM0232216002

Notwendiges Zubehör	Bestellnummer
CONHEAD Brauseköpfe für Duschpaneele	siehe unten rechts
CONHEAD Handbrausegarnitur	CONO040010

Optionales Zubehör	Bestellnummer
Anschluss-Set	CONO670010
Haubenverlängerung AVW auf Maß (ab 65 mm lichte Weite)	CONO661000
Thermische Desinfektion (elektronisch) (Voraussetzung: mit entsprechender Verdrahtung/ Netzgerät und Schlüsselschalter) siehe Kapitel Zubehör	CONO321000

Duschen
mechanisch



CONGENIAL Duschpaneel Edelstahl, Auf-/Zu-Griff

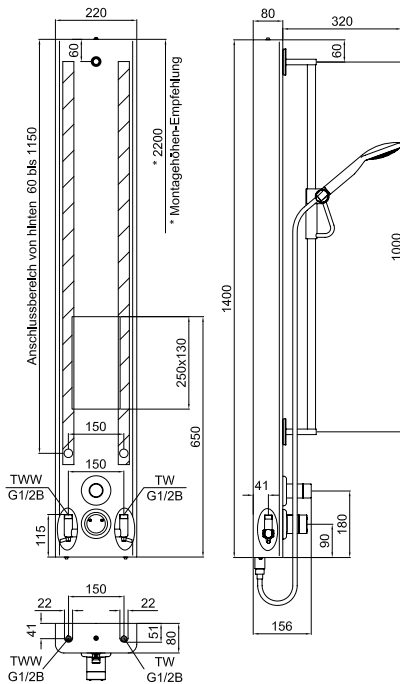


für Brausekopf

Funktionen	Bestellnummer
Basisausführung	CONM0111216000
Thermische Desinfektion (manuell)	CONM0111216002
Basisausführung mit fugenlos integrierter Ablage	CONM0112216000
Thermische Desinfektion (manuell) mit fugenlos integrierter Ablage	CONM0112216002

für Handbrausegarnitur

Funktionen	Bestellnummer
Basisausführung	CONM0211216000
Thermische Desinfektion (manuell)	CONM0211216002
Basisausführung mit fugenlos integrierter Ablage	CONM0212216000
Thermische Desinfektion (manuell) mit fugenlos integrierter Ablage	CONM0212216002



Notwendiges Zubehör	Bestellnummer
CONHEAD Brauseköpfe für Duschpaneele	siehe unten
CONHEAD Handbrausegarnitur	CONO040010

Optionales Zubehör	Bestellnummer
Anschluss-Set	CONO670010
Haubenverlängerung Edelstahl auf Maß (ab 65 mm lichte Weite)	CONO660000
Thermische Desinfektion (elektronisch) (Voraussetzung: mit entsprechender Verdrahtung/ Netzgerät und Schlüsselschalter) siehe Kapitel Zubehör	CONO321000

Abbildung oben exemplarisch mit CONHEAD Regenbrausekopf RAIN2.

CONHEAD Brauseköpfe für Duschpaneele



Duschen
mechanisch

CONHEAD Handbrausegarnitur
CONO040010

CONTI+ CONGENIAL

Dusche Unterputz, Thermostat, mechanisch, DN15 – FM

Fertigmontageset für mechanische Duscheinrichtung, ausgeführt als Unterputz-Dusche in Nennweite DN15. Mit thermostatischer Mischeinrichtung zum Anschluss an Kalt- und Warmwasser. Einsatzbereich im Neubau und Sanierung in öffentlichen, halböffentlichen und gewerblichen Sanitärräumen.

- Unterputz-Dusche Fertigmontageset mit runder oder eckiger Abdeckplatte
- verdeckte Befestigung, robuste Vierfach-Verriegelung, Drainageablauf für Kondenswasser
- Abdeckplatte: Edelstahl 1.4301, alle sichtbaren Oberflächen: Edelstahl gebürstet
- Halterahmen für Abdeckplatte: ABS mit EPDM-Lippendichtung
- Durchführung Funktionselemente und Thermostat inkl. EPDM-Dichtringen
- Multifunktionswerkzeug für Wartungsarbeiten
- adaptive Multifunktions-Wasserstrecke CONGENIAL mit manuellem TD-Stopfen bei Funktion thermische Desinfektion
- Upgrade- und Umrüstkfunktionalitäten
- Armaturenkörper: entzinkungsbeständiges Pressmessing, als hochwertige Thermostatbatterie, Thermostatgriff: Messing verchromt
- sichtbare Komponenten aus massivem, hochglanzverchromtem Messing, mit Sicherheitsanschlag
- Wahlmöglichkeit des Temperatureinstellbereichs
- integrierte Rückflussverhinderer im Bypass und Rückflussverhinderer und Siebkartuschen für Wasserzuläufe
- alle Funktionsteile ohne Ausbau des Armaturenkörpers bei Wartungsarbeiten von vorne demontierbar
- mechanische Bedienung der Duschfunktion über wasser- oder ölhydraulischen Selbstschluss-Druckknopf oder Auf-/Zu-Griff
- Die Wasserlaufzeit lässt sich stufenlos einstellen

Technische Daten

Betriebsdruck:	1,5–5,0 bar
Wassertemperatur Normalbetrieb (max.):	70 °C
Wassertemperatur thermische Desinfektion:	kurzzeitig, zur therm. Desinfektion, 80 °C
Durchflussmenge DN15:	0,15 l/s (Durchflussmengenregler)
Wasserlaufzeit Einstellbereich:	3–120 s (Ölhydraulik) 3–30 s (Wasserhydraulik)
Wasserlaufzeit Werkseinstellung:	30 s
Abmessungen rund (ØxT):	260x12 mm
Abmessungen eckig (BxHxT):	260x290x12 mm






Wasserstrecke und Fertigmontageset:

Die Wasserstrecke CONTI+ CONGENIAL in mechanischer Ausführung mit dem robusten, großräumigen, wartungsfreundlichen Unterputzkasten zeichnet sich insbesondere durch ihre Langlebigkeit und Verlässlichkeit aus. Zusammengestellt nach Ihren Erfordernissen mit der gewünschten Abdeckplatte steht dem schnellen und einfachen Einbau nichts im Wege.

Weitere Informationen zum Unterputzkasten, Funktionen und Zusammensetzung entnehmen Sie gerne auf der Seite 50 im Kapitel „Elektronische Duschen“.

Ausführungsoptionen

- Ölhydraulik 
 - Wasserhydraulik 
 - Auf-/Zu-Griff 
- Abdeckplatte rund oder eckig
 - für festen Brausekopf oder Handbrausegarnitur

CONGENIAL Dusche UP Edelstahl, Ölhydraulik



runde Abdeckplatte



Funktionen	Bestellnummer
einstellbare Wasserlaufzeit	CONM2113215000
einstellbare Wasserlaufzeit Thermische Desinfektion (manuell)	CONM2113215020

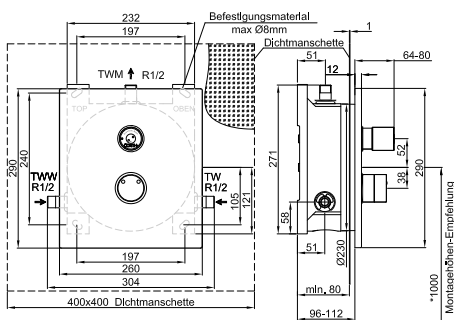
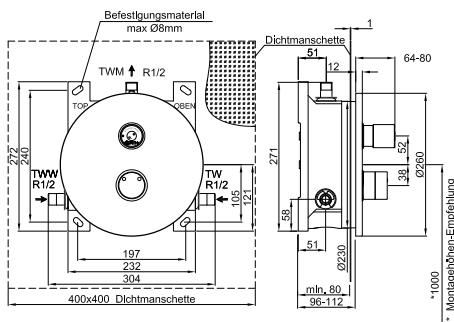


eckige Abdeckplatte



Funktionen	Bestellnummer
einstellbare Wasserlaufzeit	CONM2115215000
einstellbare Wasserlaufzeit Thermische Desinfektion (manuell)	CONM2115215020

Duschen
mechanisch



Notwendiges Zubehör	Bestellnummer
CONHEAD Brauseköpfe für Wandmontage	siehe unten
CONHEAD Handbrausegarnitur	CONO040000
Wandanschlussbogen	CONO092000
Rohmontageset	CONR0112
Rohmontageset alternativ	CONR1112

Optionales Zubehör	Bestellnummer
Thermische Desinfektion (elektronisch) (Voraussetzung: mit entsprechender Verdrahtung/ Netzgerät und Schlüsselschalter) siehe Kapitel Zubehör	CONO321000
Verlängerungssatz 30 mm	CONO670500

CONHEAD Brauseköpfe für Wandmontage



CONGENIAL Dusche UP Edelstahl, Wasserhydraulik



runde Abdeckplatte



Funktionen	Bestellnummer
einstellbare Wasserlaufzeit	CONM2113214000
einstellbare Wasserlaufzeit Thermische Desinfektion (manuell)	CONM2113214020

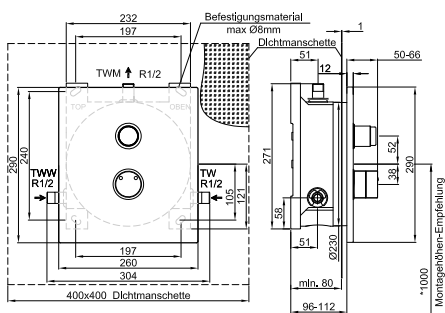
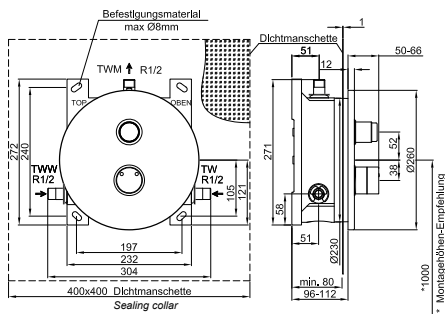


eckige Abdeckplatte



Funktionen	Bestellnummer
einstellbare Wasserlaufzeit	CONM2115214000
einstellbare Wasserlaufzeit Thermische Desinfektion (manuell)	CONM2115214020

Duschen
mechanisch



Notwendiges Zubehör	Bestellnummer
CONHEAD Brauseköpfe für Wandmontage	siehe unten rechts
CONHEAD Handbrausegarnitur	CONO040000
Wandanschlussbogen	CONO092000
Rohmontageset	CONR0112
Rohmontageset alternativ	CONR1112
Optionales Zubehör	Bestellnummer
Thermische Desinfektion (elektronisch) (Voraussetzung: mit entsprechender Verdrahtung/ Netzgerät und Schüsselschalter) siehe Kapitel Zubehör	CONO321000
Verlängerungssatz 30 mm	CONO670400

CONGENIAL Dusche UP Edelstahl, Auf-/Zu-Griff



runde Abdeckplatte

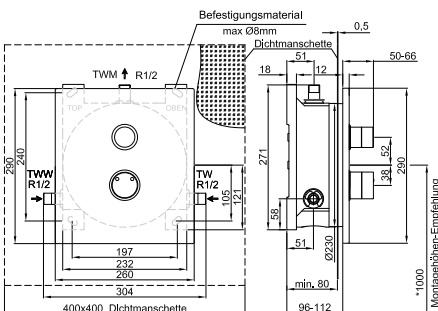
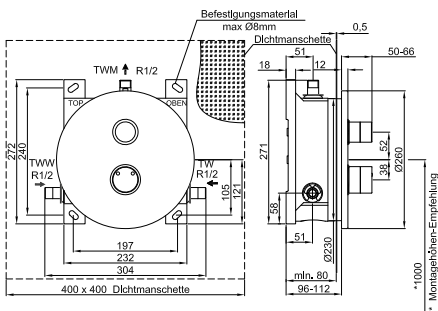
Funktionen	Bestellnummer
Basisausführung	CONM2113216000
Thermische Desinfektion (manuell)	CONM2113216020



eckige Abdeckplatte

Funktionen	Bestellnummer
Basisausführung	CONM2115216000
Thermische Desinfektion (manuell)	CONM2115216020

Duschen
mechanisch



Notwendiges Zubehör	Bestellnummer
CONHEAD Brauseköpfe für Wandmontage	siehe unten
CONHEAD Handbrausegarnitur	CONO040000
Wandanschlussbogen	CONO092000
Rohmontageset	CONR0112
Rohmontageset alternativ	CONR1112

Optionales Zubehör	Bestellnummer
Thermische Desinfektion (elektronisch) (Voraussetzung: mit entsprechender Verdrahtung/ Netzgerät und Schlüsselschalter) siehe Kapitel Zubehör	CONO321000
Verlängerungssatz 30 mm	CONO670100

CONHEAD Brauseköpfe für Wandmontage



CONTI+ CONGENIAL FIT

Dusche Unterputz, Thermostat, mechanisch, DN15 – FM

Fertigmontageset für mechanische Duscheinrichtung, ausgeführt als Unterputz-Dusche in Nennweite DN15. Mit thermostatischer Mischeinrichtung zum Anschluss an Kalt- und Warmwasser. Einsatzbereich im Neubau und Sanierung in öffentlichen, halböffentlichen und gewerblichen Sanitärräumen.













- Unterputz-Dusche Fertigmontageset mit runder oder eckiger Abdeckplatte
- verdeckte Befestigung, robuste Zweifach-Verriegelung, Drainageablauf für Kondenswasser
- Abdeckplatte: Edelstahl 1.4301, alle sichtbaren Oberflächen: Edelstahl gebürstet oder verchromt
- Halterahmen für Abdeckplatte
- Durchführung Funktionselemente und Thermostat inkl. EPDM-Dichtringen
- Multifunktionswerkzeug für Wartungsarbeiten
- adaptive Multifunktions-Wasserstrecke CONGENIAL mit manuellem TD-Stopfen bei Funktion thermische Desinfektion
- Upgrade- und Umrüstkfunktionalitäten
- Armaturenkörper: entzinkungsbeständiges Pressmessing, als hochwertige Thermostatbatterie, Thermostatgriff: Messing verchromt
- sichtbare Komponenten aus massivem, hochglanzverchromtem Messing, mit Sicherheitsanschlag
- Wahlmöglichkeit des Temperatureinstellbereichs
- integrierte Rückflussverhinderer im Bypass und Rückflussverhinderer und Siebkartuschen für Wasserzuläufe
- alle Funktionsteile ohne Ausbau des Armaturenkörpers bei Wartungsarbeiten demontierbar
- mechanische Bedienung der Duschfunktion über wasser- oder ölhydraulischen Selbstschluss-Druckknopf oder Auf-/Zu-Griff
- Die Wasserlaufzeit lässt sich stufenlos einstellen



Technische Daten

Betriebsdruck:	1,5–5,0 bar
Wassertemperatur Normalbetrieb (max.):	70 °C
Wassertemperatur thermische Desinfektion:	kurzzeitig, zur therm. Desinfektion, 80 °C
Durchflussmenge DN15:	0,15 l/s (Durchflussmengenregler)
Wasserlaufzeit Einstellbereich:	3–120 s (Ölhydraulik) 3–30 s (Wasserhydraulik)
Wasserlaufzeit Werkseinstellung:	30 s
Abmessungen rund (ØxT):	260x12 mm
Abmessungen eckig (BxHxT):	170x225x10 mm

Ausführungsoptionen

- Ölhydraulik    
 - Wasserhydraulik    
 - Auf-/Zu-Griff    
- Abdeckplatte eckig oder rund
 - sichtbare Oberfläche Edelstahl oder verchromt
 - für festen Brausekopf oder Handbrausegarnitur



Wasserstrecke und Fertigmontageset:

Die Wasserstrecke CONTI+ CONGENIAL FIT in mechanischer Ausführung mit dem kleinen, vielseitigen und wartungsfreundlichen Unterputzkasten zeichnet sich besonders durch ihre vorteilhafte Leichtgängigkeit aus. Zusammengebaut mit Ihrer gewünschten mechanischen Auslösung und Abdeckplatte steht dem schnellen und funktionalen Einbau nichts im Wege.

Weitere Informationen zum Unterbaukasten, Funktionen und Zusammensetzung entnehmen Sie gerne der Seite 54 im Kapitel „Elektronische Duschen“.

CONGENIAL FIT Dusche UP, rund, Ölhydraulik



Abdeckplatte Edelstahl



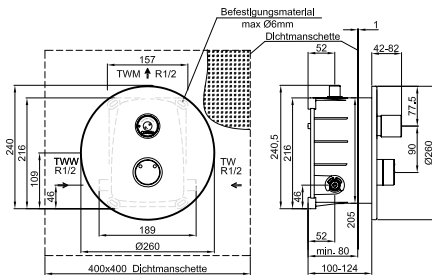
Funktionen	Bestellnummer
einstellbare Wasserlaufzeit	CONM2114215000
einstellbare Wasserlaufzeit Thermische Desinfektion (manuell)	CONM2114215020



Abdeckplatte verchromt



Funktionen	Bestellnummer
einstellbare Wasserlaufzeit	CONM2154215000
einstellbare Wasserlaufzeit Thermische Desinfektion (manuell)	CONM2154215020



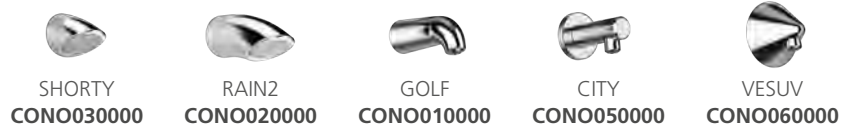
Notwendiges Zubehör	Bestellnummer
CONHEAD Brauseköpfe für Wandmontage	siehe unten
CONHEAD Handbrausegarnitur	CONO040000
Wandanschlussbogen	CONO092000
Rohmontageset	CONR2112

Optionales Zubehör	Bestellnummer
Thermische Desinfektion (elektronisch) (Voraussetzung: mit entsprechender Verdrahtung/ Netzgerät und Schlüsselschalter) siehe Kapitel Zubehör	CONO321000
Verlängerungssatz 30 mm	CONO672500



CONHEAD Handbrausegarnitur
CONO040000

CONHEAD Brauseköpfe für Wandmontage



Duschen
mechanisch

CONGENIAL FIT Dusche UP, eckig, Ölhydraulik



Abdeckplatte Edelstahl



Funktionen	Bestellnummer
einstellbare Wasserlaufzeit	CONM2116215000
einstellbare Wasserlaufzeit Thermische Desinfektion (manuell)	CONM2116215020

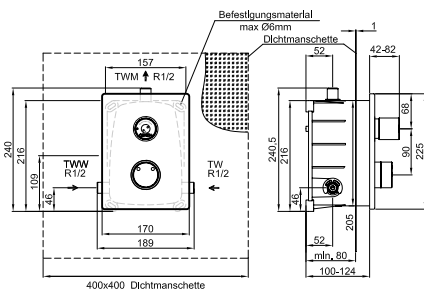


Abdeckplatte verchromt



Funktionen	Bestellnummer
einstellbare Wasserlaufzeit	CONM2156215000
einstellbare Wasserlaufzeit Thermische Desinfektion (manuell)	CONM2156215020

Duschen
mechanisch



Notwendiges Zubehör	Bestellnummer
CONHEAD Brauseköpfe für Wandmontage	siehe unten rechts
CONHEAD Handbrausegarnitur	CONO040000
Wandanschlussbogen	CONO092000
Rohmontageset	CONR2112

Optionales Zubehör	Bestellnummer
Thermische Desinfektion (elektronisch) (Voraussetzung: mit entsprechender Verdrahtung/ Netzgerät und Schlüsselschalter) siehe Kapitel Zubehör	CONO321000
Verlängerungssatz 30 mm	CONO672500

CONGENIAL FIT Dusche UP, rund, Wasserhydraulik



Abdeckplatte Edelstahl



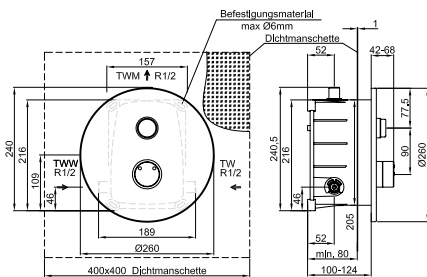
Funktionen	Bestellnummer
einstellbare Wasserlaufzeit	CONM2114214000
einstellbare Wasserlaufzeit Thermische Desinfektion (manuell)	CONM2114214020



Abdeckplatte verchromt



Funktionen	Bestellnummer
einstellbare Wasserlaufzeit	CONM2154214000
einstellbare Wasserlaufzeit Thermische Desinfektion (manuell)	CONM2154214020



Notwendiges Zubehör	Bestellnummer
CONHEAD Brauseköpfe für Wandmontage	siehe unten
CONHEAD Handbrausegarnitur	CONO040000
Wandanschlussbogen	CONO092000
Rohmontageset	CONR2112

Optionales Zubehör	Bestellnummer
Thermische Desinfektion (elektronisch) (Voraussetzung: mit entsprechender Verdrahtung/ Netzgerät und Schlüsselschalter) siehe Kapitel Zubehör	CONO321000
Verlängerungssatz 30 mm	CONO672400



CONHEAD Handbrausegarnitur
CONO040000

CONHEAD Brauseköpfe für Wandmontage



Duschen
mechanisch

Service & Lösungen

Kompetente Unterstützung mit intelligenten Konzepten

CONTI+ – unschlagbarer Partner in Konzepten & Lösungen mit umfangreichem Service

Hygienische und smarte Duschaum- und Waschaum-Konzepte für ein Plus an Lebensqualität: Dafür steht die Marke CONTI+ seit 1974. Ob gewerblicher, öffentlicher und halböffentlicher Bereich oder Gesundheitssektor: Unser umfassendes CONTI+ Sortiment garantiert Ihnen für jedes Projekt und jede Umgebung eine maßgeschneiderte Lösung und Ausstattung.

CONTI+ Objektservice – Individuelle Unterstützung für Planer und Architekten bei der Projektplanung

Ob Neubau, Renovierung, Sanierung oder Modernisierung: Mit unserem Objektservice, unserem umfangreichen Portfolio, unseren Upgrade- und Umrüstungsmöglichkeiten sowie unseren auf Sie zugeschnittene Sonderlösungen bieten wir Ihnen maximale Individualität für Ihren Sanitärraum.

CONTI+ Kundenservice – Service | Beratung | Installation | Wartung | Mitarbeiter einweisung

Ob Anlagenbetriebnahmen, Verdrahtungsarbeiten, Anlagenbetreuung bei Problemfällen, Einweisungen und Schulungen für Anlagen betreuende Mitarbeiter oder regelmäßige Wartungen: Unser Kundenservice steht telefonisch als kostenlose Direkthilfe und vor Ort auf Anforderung mittels Formular zur Verfügung. Im Notfall auch 24 Stunden an 365 Tagen im Jahr. Durch die langjährige Erfahrung unserer qualifizierten Kundenservicemitarbeiter im Bereich Sanitär- und Elektroinstallation können Kundenanfragen stets schnell und zuverlässig gelöst werden.

CONTI+ Kundendienst Individuell – Service- & Wartungspakete für jeden Bedarf

Profitieren Sie von einem breiten Service-Angebot und einer jederzeit kompetenten Projektberatung und -wartung durch erfahrene Spezialisten und den CONTI+ Kundenservice. Damit die Funktionsfähigkeit Ihrer Anlage dauerhaft erhalten bleibt, bedarf es einer regelmäßigen Wartung. Zur Sicherstellung des reibungslosen Betriebs schließen Sie am besten einen Wartungsvertrag mit unserem CONTI+ Kundenservice ab. Darüber hinaus erhalten Sie bei CONTI+ je nach Bedarf und Projektphase weitere praktische Dienstleistungen und auch Hygienekonzepte zur Trinkwasserhygiene.

CONTI+ Zubehör & Ersatzteilliste – Beste Übersicht durch Explosionszeichnungen

Im Sortiment von CONTI+ finden sich überzeugende Lösungen, passgenaues Zubehör zur effizienten Erweiterung oder Erneuerung von Dusch- oder Waschaumanlagen bei speziellen Anforderungen – einfach zu installieren und in bewährter Top-Qualität.

Zusätzlich steht Ihnen ab sofort myCONTI+ zur Verfügung. Profitieren Sie bei Nutzung dieses Portals vor allem davon, ein benötigtes Ersatz- oder Zubehörteil einfach und schnell zu finden. Die Ersatzteilsuche funktioniert bei dem myCONTI+ Online-Angebot einfach über eine Bildsuche, die aktuell verfügbaren Ersatzteile werden angezeigt.

Unser neuer Online Service für Sie:
myCONTI+ Ersatzteile – schnell und einfach

myCONTI+

SERVICE
TOOL

Service- & Bestell-Tool 24/7 für Zubehör und Ersatzteile
<https://my.conti.plus>



CONGENIAL FIT Dusche UP, eckig, Auf-/Zu-Griff



Abdeckplatte Edelstahl



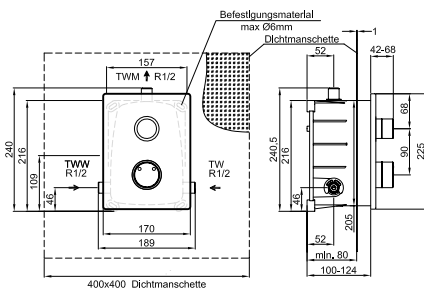
Funktionen	Bestellnummer
Basisausführung	CONM2116216000
Thermische Desinfektion (manuell)	CONM2116216020



Abdeckplatte verchromt



Funktionen	Bestellnummer
Basisausführung	CONM2156216000
Thermische Desinfektion (manuell)	CONM2156216020



Notwendiges Zubehör	Bestellnummer
CONHEAD Brauseköpfe für Wandmontage	siehe unten
CONHEAD Handbrausegarnitur	CONO040000
Wandanschlussbogen	CONO092000
Rohmontageset	CONR2112

Optionales Zubehör	Bestellnummer
Thermische Desinfektion (elektronisch) (Voraussetzung: mit entsprechender Verdrahtung/ Netzgerät und Schlüsselschalter) siehe Kapitel Zubehör	CONO321000
Verlängerungssatz 30 mm	CONO671200



CONHEAD Handbrausegarnitur
CONO040000

CONHEAD Brauseköpfe für Wandmontage



SHORTY
CONO030000



RAIN2
CONO020000



GOLF
CONO010000



CITY
CONO050000



VESUV
CONO060000

CONBASE Dusche UP Edelstahl, Ölhydraulik, DN15



runde Abdeckplatte



Funktionen

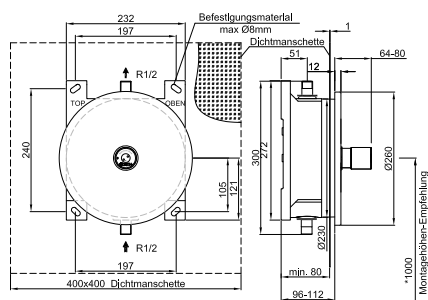
Bestellnummer

einstellbare Wasserlaufzeit

CONM2113175000

Fertigmontageset für mechanische Duscheinrichtung, ausgeführt als Unterputz-Dusche in Nennweite DN15. Ohne Mischeinrichtung zum Anschluss an Kalt- oder vorgemischtem Wasser. Einsatzbereich im Neubau und Sanierung in öffentlichen, halböffentlichen und gewerblichen Sanitärräumen.

- Unterputz-Dusche Fertigmontageset mit runder oder eckiger Abdeckplatte
- verdeckte Befestigung, robuste Vierfach-Verriegelung, Mehrfach-Abdichtsystem mit Drainageablauf für Kondenswasser
- Abdeckplatte: Edelstahl 1.4301, alle sichtbaren Oberflächen: Edelstahl gebürstet
- Halterahmen für Abdeckplatte: ABS mit EPDM-Lippendichtung
- Multifunktionswerkzeug für Wartungsarbeiten
- Wasserstrecke: Messing mit ölhydraulischem Selbstschluss-Druckknopf
- mechanische Bedienung der Duschfunktion über ölhydraulischen Selbstschluss-Druckknopf
- die Wasserlaufzeit der Duschfunktion kann bei mechanischen hydraulischen Duschen durch eine Verstellerschraube in der Hydraulik pro Dusche eingestellt werden



Duschen
mechanisch

Technische Daten

Betriebsdruck:	1,5–5,0 bar
Wassertemperatur Normalbetrieb (max.):	70 °C
Wassertemperatur therm. Desinfektion:	kurzzeitig, zur therm. Desinfektion, 80 °C
Durchflussmenge DN15:	0,15 l/s
Wasserlaufzeit Einstellbereich:	3–120 s
Wasserlaufzeit Werkseinstellung:	30 s

Abmessungen rund (ØxT):	260x12 mm
Abmessungen eckig (BxHxT):	260x290x12 mm



eckige Abdeckplatte

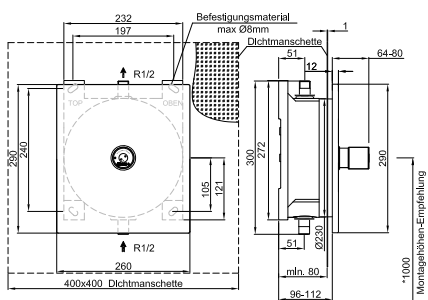


Funktionen

Bestellnummer

einstellbare Wasserlaufzeit

CONM2113185000



Notwendiges Zubehör

Bestellnummer

CONHEAD Brauseköpfe für Wandmontage

siehe unten rechts

CONHEAD Handbrausegarnitur

CONO040000

Wandanschlussbogen

CONO092000

Rohmontageset

CONR0111

Verlängerungssatz 30 mm

CONO670000

CONBASE MINI Dusche UP Edelstahl, rund, Wasserhydraulik, DN15 | DN20



Funktionen

Bestellnummer

einstellbare Wasserlaufzeit | DN15

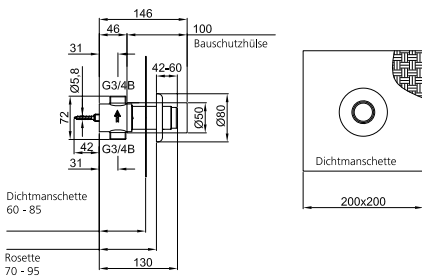
CONM2150174000

einstellbare Wasserlaufzeit | DN20

CONM2150184000

Fertigmontageset für mechanische Duscheinrichtung, ausgeführt als Unterputz-Dusche in Nennweite DN15 und DN20. Ohne Mischeinrichtung zum Anschluss an Kalt- oder vorgemischtem Wasser. Einsatzbereich im Neubau in öffentlichen, halböffentlichen und gewerblichen Sanitärräumen.

- mit runder Schubrosette
- hydraulisches Selbstschlussventil
- Druckknopf und Schubrosette aus Messing verchromt
- die Wasserlaufzeit der Duschfunktion kann bei mechanischen hydraulischen Duschen durch eine Verstellungsschraube im Druckknopf pro Dusche eingestellt werden



Technische Daten

Betriebsdruck:	1,5–5,0 bar
Wassertemperatur Normalbetrieb (max.):	70 °C
Durchflussmenge DN15:	0,15 l/s bis 0,35 l/s (3 bar)
Durchflussmenge DN20:	1,0 l/s (3 bar)
Berechnungsdurchfluss:	1,0 l/s
Wasserlaufzeit Einstellbereich:	30s (+5–10 s)
Abmessungen rund (ØxT):	80x10 mm

Duschen
mechanisch



Wasserstrecke:

Minimal, vielseitig, robust und betriebssicher: Auf Basis der Wasserstrecke CONBASE macht sie sich auch im Mini-Format ganz groß durch ihren 3/4 Zoll-Anschluss mit der Nennweite DN20. Mit der Auslösung durch Wasserhydraulik ist sie auch in kleinen Räumen bei Sanierung oder Neubau bestens einsetzbar.



Notwendiges Zubehör

Bestellnummer

CONHEAD Brauseköpfe für Wandmontage

siehe unten

CONHEAD Handbrausegarnitur

CONO040000

Wandanschlussbogen

CONO092000

Rohmontageset

CONR4111

Optionales Zubehör

Bestellnummer

Verlängerungssatz 30 mm

CONO631201

CONHEAD Brauseköpfe für Wandmontage



SHORTY
CONO030000



RAIN2
CONO020000



GOLF
CONO010000



CITY
CONO050000



VESUV
CONO060000



CONHEAD Handbrausegarnitur
CONO040000

CONPRO Dusche AP, verchromt, Wasserhydraulik, DN15



mit Abgangsbogen, Abgang oben G 1/2 B



Bezeichnung	Bestellnummer
CONRPO Dusche Aufputz	CONM4159414000

Notwendiges Zubehör	Bestellnummer
CONHEAD Brauseköpfe für Wandmontage	siehe vorherige Seite

Für Wandaufbau, zum Anschluss an Kalt- und Warmwasser.

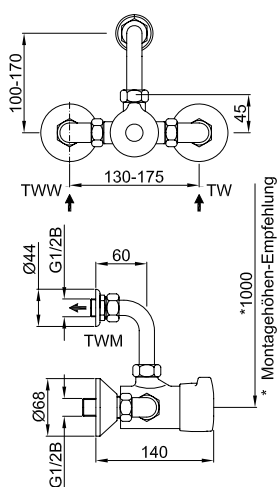
- Eingriff-Selbstschlussbatterie, massive Ausführung aus Metall, Gehäuse und Betätigungselement aus Messing
- Hydrauliksteuerung, Kartuschentechnik, selbstreinigendes System, integrierte Rückflussverhinderer (DVGW-zertifiziert), Warmwasserzuflussbegrenzung, wählbare Wasserlaufzeit, stufenlos einstellbare Durchflussmenge
- alle wasserführenden Bauteile aus hygienischem Werkstoff entsprechend den Vorgaben der Trinkwasserverordnung und den a.a.R.d.T.
- Filterdichtungen aus nichtrostendem Stahl, verchromt
- Wandanschlusssatz mit absperzbaren S-Anschlüssen, Winkelanschlussverschraubungen, verchromt
- mit Mischung

Basisfunktionen:

Wasserlaufzeit: 30 s Werkseinstellung nach DIN EN 816 (20, 25 s)

Technische Daten

Betriebsdruck: 1,5–5,0 bar
 Berechnungsdurchfluss: 0,15 l/s
 Wassertemperatur (max.): 60 °C (kurzzeitig, zur therm. Desinfektion, 75 °C)
 Durchflussmenge: 0,15–0,35 l/s einstellbar (3 bar Fließdruck)
 Berechnungsdurchfluss: 0,15 l/s
 Anschluss Stichmaß: Zugang 130–175 mm, G 1/2 B



CONPRO Dusche AP, verchromt, Wasserhydraulik, mit Abgangsbogen, DN15



Für Wandaufbau, zum Anschluss an Kalt- und Warmwasser, Verbrühschutz, eigensicher.

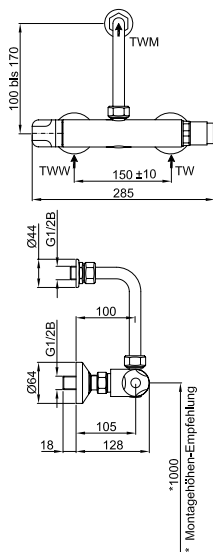
- Möglichkeit zur manuellen Durchführung einer thermischen Desinfektion
- mit integriertem Selbstschlussventil, massive Ausführung in Metall, Gehäuse und Betätigungselement aus Messing, Hydrauliksteuerung, Kartuschentechnik, Temperatureinstellbereich 10–50 °C, Temperaturwähler mit Sicherheitssperre mit Festanschlag, integrierte Rückflussverhinderer und Edelstahlschmutzfangsiebe, einstellbare Durchflussmenge und eingestellte Wasserlaufzeit
- alle wasserführenden Bauteile aus hygienischem Werkstoff entsprechend den Vorgaben der Trinkwasserverordnung und den a.a.R.d.T.
- Wandanschlusssatz mit absperrbaren S-Anschlüssen, Winkelanschlussverschraubungen und kürzbarem Abgangsbogen nach oben, verchromt
- Thermostat mit Verbrühschutz, eigensicher

Basisfunktionen:

Wasserlaufzeit: 30 s Werkseinstellung nach DIN EN 816

Technische Daten

Betriebsdruck: 1,5–5,0 bar
 Berechnungsdurchfluss: 0,15 l/s
 Wassertemperatur (max.): 60 °C (kurzzeitig, zur therm. Desinfektion, 75 °C)
 Durchflussmenge: 0,37 l/s einstellbar (3 bar Fließdruck)
 Berechnungsdurchfluss: 0,15 l/s
 Anschluss Stichmaß: Zugang 140–160 mm
 Anschluss Stichmaß: Abgang 100–170 mm
 Anschluss: G 1/2 B

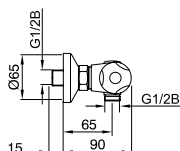
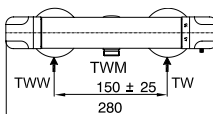


Bezeichnung	Bestellnummer
CONRPO Dusche Aufputz	CONM4159214000

Notwendiges Zubehör	Bestellnummer
CONHEAD Brauseköpfe DN15 für Wandmontage	siehe Seite 119

Duschen
mechanisch

CONPRO Dusche AP, verchromt, Auf-/Zu-Griff, ohne Abgangsbogen, DN15



Für Wandaufbau, zum Anschluss an Kalt- und Warmwasser.

- Thermostat, massive Ausführung aus Metall, Gehäuse aus Rotguss, Temperatureinstellbereich 10–50 °C, integrierte Rückflussverhinderer und Edelstahlschmutzfangsiebe
- alle wasserführenden Bauteile aus hygienischem Werkstoff entsprechend den Vorgaben der Trinkwasserverordnung und den a.a.R.d.T.
- Sicherheitssperre mit Festanschlag (entriegelbar für manuelle thermische Desinfektion) sowie Verbrühschutz bei Ausfall Kaltwasser, Möglichkeit zur manuellen thermischen Desinfektion, integriertes Absperrventil mit Keramikoberteil, wechselbarer Mischwasserabgang unten/oben, verchromt
- 1 Satz S-Anschlüsse mit Rosetten, verchromt

Technische Daten

Durchflussmenge: 0,25 l/s (3 bar Fließdruck)
 Betriebsdruck (max.): 6,0 bar
 Wassertemperatur (max.): 70 °C (kurzzeitig zur therm. Desinfektion 80 °C)
 Anschlussgröße: G 1/2 B



Bezeichnung	Bestellnummer
CONRPO Dusche Aufputz	CONM4150216000

Notwendiges Zubehör	Bestellnummer
CONHEAD Handbrausegarnitur	CONO040000

CONTI+ UMRÜSTUNG

Duschtechnologie auf dem neuesten Stand

Sanierung | Renovierung | Modernisierung

Bei der Sanierung von öffentlichen, halböffentlichen und gewerblichen Sanitärräumen spielen zahlreiche Faktoren eine Rolle – von der Wirtschaftlichkeit und Funktionalität über die Hygiene und Reinigungsfreundlichkeit bis hin zum ansprechenden Design. Um bestehende Anlagen zukunftsgerecht auszurüsten, sind in der Regel intelligent geplante Lösungen erforderlich.



Umrüstung und Aufwertung bestehender Duschanlagen

CONTI+ bietet ein umfassendes Sortiment modernster Duschtechnologien und Armaturenkörper für jede Sanierungsanforderung. Ganz gleich, welche Armaturenkörper sich in einer Bestandsanlage befinden: Durch das über Jahrzehnte konstant bleibende Stichmaß sowie die konzeptionelle Fortführung des Unterputzkörpers und der Wasserstrecke lässt sich nahezu jede Anlage ohne großen Aufwand umrüsten – selbst 40 Jahre alte Armaturen von CONTI+ sowie anderer Hersteller werden so wieder auf den aktuellsten Stand von Technik, Hygiene und Design gebracht.

Heute schon für die Zukunft geplant: Das universelle Herzstück

Herzstück einer jeden Duschrüstung ist die CONTI+ adaptive Multifunktions-Wasserstrecke CONGENIAL. Dank der nutzungsorientierten Ventil- und Kartuschtechnik ist sie in nahezu jedem Duschsystem einsetzbar – ganz gleich, ob mechanische oder elektronische Variante. So erweist sich CONTI+ CONGENIAL als universelle, zukunftsgerichtete und funktionssichere Sanierungslösung für alle Alt- und Bestandsanlagen.



Vielfältige Sanierungs- und Renovierungsoptionen

Darüber hinaus bietet CONTI+ aufgrund der intelligenten modularen Bauweise zahlreiche weitere Optionen zur Erneuerung und Nutzungserweiterung bestehender Duschsysteme.

Neben der Umrüstung einzelner Komponenten ist auch die Einbindung in das innovative CONTI+ CNX Wassermanagement-System oder in eine bestehende Gebäudeleittechnik möglich. Zudem ermöglichen in Planung befindliche Duschanlagen auf Basis der CONTI+ adaptiven Multifunktions-Wasserstrecke CONGENIAL in weiteren Planungsschritten die Adaption mechanischer, hygienischer und steuerungstechnischer Optionen. Für maximalen Komfort, höchste Wirtschaftlichkeit und nachhaltige Ressourcenschonung.

Umrüstung Dusche, mechanisch auf Öl- oder Wasserhydraulik



Umrüstung Dusche, mechanisch auf Ölhydraulik

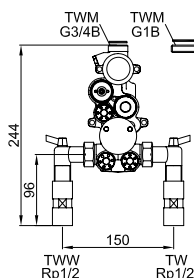
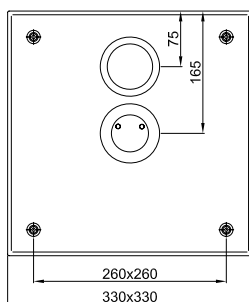
Mechanische Umrüstung auf ölhydraulische Selbstschlussfunktion, thermostatischer Mischeinrichtung mit Verbrühungsschutz, zum Anschluss an Kalt- und Warmwasser, für Wandeinbau, zur Umrüstung von bestehenden CONTI+ Duschen vor Produktionszeitraum 2007. Die Kompatibilität ist vorab zu prüfen.

Mechanische Duschemrüstung mit thermostatischer Mischeinrichtung inklusive Verbrühungsschutz:

- adaptive Multifunktions-Wasserstrecke CONGENIAL, zum Einsetzen in Unterputzkasten
- hydraulische Selbstschlussfunktion
- Abdeckplatte in eckiger Ausführung
- zum Anschluss an Kalt- und Warmwasser
- für Wandeinbau

Bestehend aus:

- Armaturenkörper: entzinkungsbeständiges Pressmessing, als hochwertige Thermostatbatterie, sichtbare Komponenten aus massivem, hochglanzverchromtem Messing, mit Sicherheitsanschlag, Wahlmöglichkeit des Temperaturkorridors, integrierte Rückflussverhinderer im Bypass, Rückflussverhinderer und Siebkartuschen für Wasserzuläufe, alle Funktionsteile ohne Ausbau des Armaturenkörpers bei Servicearbeiten demontierbar
- Selbstschlussventil: Ölhydraulisch, Gehäuse und Betätigungsknopf aus Messing, verchromt Kartuschentechnik, selbstreinigendes System, stufenlos einstellbare Wasserlaufzeit
- Abdeckplatte: Edelstahl 1.4301, Oberfläche: matt gebürstet, mit Abdichtung
- Anschlussset mit Vorabsperventilen



Technische Daten

Betriebsdruck:	1,5–5,0 bar
Durchflussmenge:	0,15 l/s
Durchflussmenge TD:	0,05 l/s (Durchflussmengenregler)
Wassertemperatur (max.):	70 °C (kurzzeitig, zur TD, 80 °C)
Wasserlaufzeit:	30 s Werkseinstellung (3–120 s einstellbar)
Zugänge:	Rp 1/2
Abgang:	G 3/4 B mit Adapterstück auf G 1 B

Abmessungen (BxHxT): 330x330x5 mm



Bezeichnung	Bestellnummer
Umrüstset Dusche, auf Ölhydraulik	CONS0211000000
Optionales Zubehör	Bestellnummer
Verlängerungsset	0984050



Umrüstung Dusche, mechanisch auf Wasserhydraulik

wie vor, jedoch mit wasserhydraulischem Selbstschlussventil

Wasserlaufzeit: 30 s Werkseinstellung (3–30 s einstellbar)

Bezeichnung	Bestellnummer
Umrüstset Dusche, auf Wasserhydraulik	CONS0203000000

Umrüstung Dusche, auf Auf-/Zu-Funktion



Umrüstung Dusche, mechanisch auf Auf-/Zu-Funktion

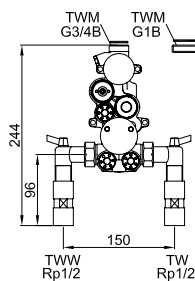
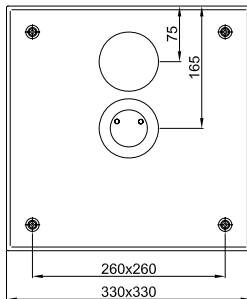
Mechanische Umrüstung auf Auf-/Zu-Funktion, thermostatischer Mischeinrichtung mit Verbrühungsschutz, zum Anschluss an Kalt- und Warmwasser, für Wandeinbau, zur Umrüstung von bestehenden CONTI+ Duschen vor Produktionszeitraum 2007. Die Kompatibilität ist vorab zu prüfen.

Mechanische Duschemrüstung mit thermostatischer Mischeinrichtung inklusive Verbrühungsschutz:

- adaptive Multifunktions-Wasserstrecke CONGENIAL, zum Einsetzen in Unterputzkasten
- Auf-/Zu-Funktion
- Abdeckplatte in eckiger Ausführung
- zum Anschluss an Kalt- und Warmwasser
- für Wandeinbau

Bestehend aus:

- Armaturenkörper: entzinkungsbeständiges Pressmessing, als hochwertige Thermostatbatterie, sichtbare Komponenten aus massivem hochglanzverchromtem Messing, mit Sicherheitsanschlag, Wahlmöglichkeit des Temperaturkorridors, integrierte Rückflussverhinderer im Bypass, Rückflussverhinderer und Siebkartuschen für Wasserzuläufe, alle Funktionsteile ohne Ausbau des Armaturenkörpers bei Servicearbeiten demontierbar
- mechanisches Absperrventil: Gehäuse und Drehgriff aus Messing verchromt
- Abdeckplatte: Edelstahl 1.4301, Oberfläche: matt gebürstet, mit Abdichtung
- Anschlussset mit Vorabsperrventilen



Technische Daten

Betriebsdruck:	1,5–5,0 bar
Durchflussmenge:	0,15 l/s
Durchflussmenge TD:	0,05 l/s (Durchflussmengenregler)
Wassertemperatur (max.):	70 °C (kurzzeitig, zur TD, 80 °C)
Zugänge:	Rp 1/2
Abgang:	G 3/4 B mit Adapterstück auf G 1 B

Abmessungen (BxHxT): 330x330x5 mm

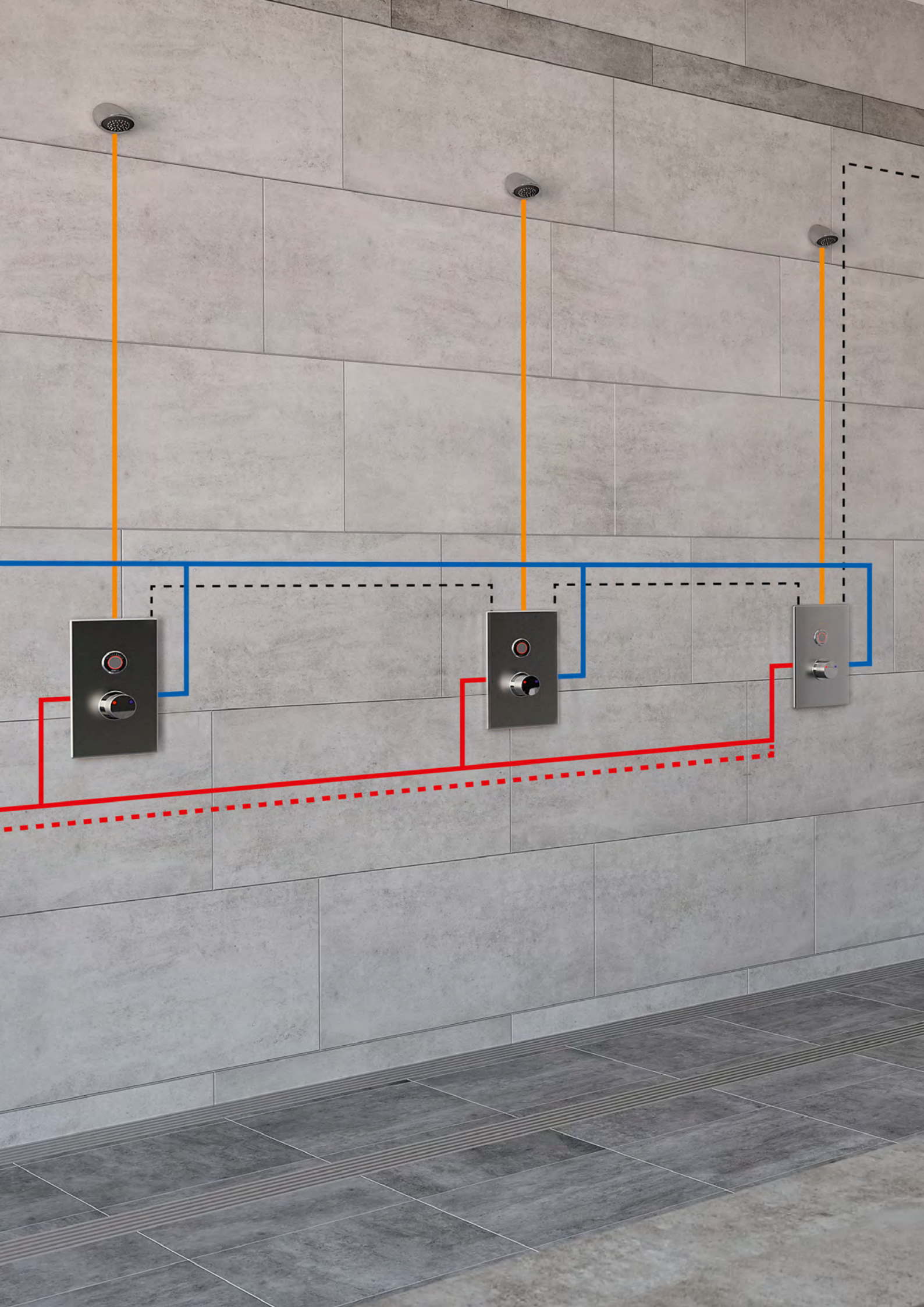


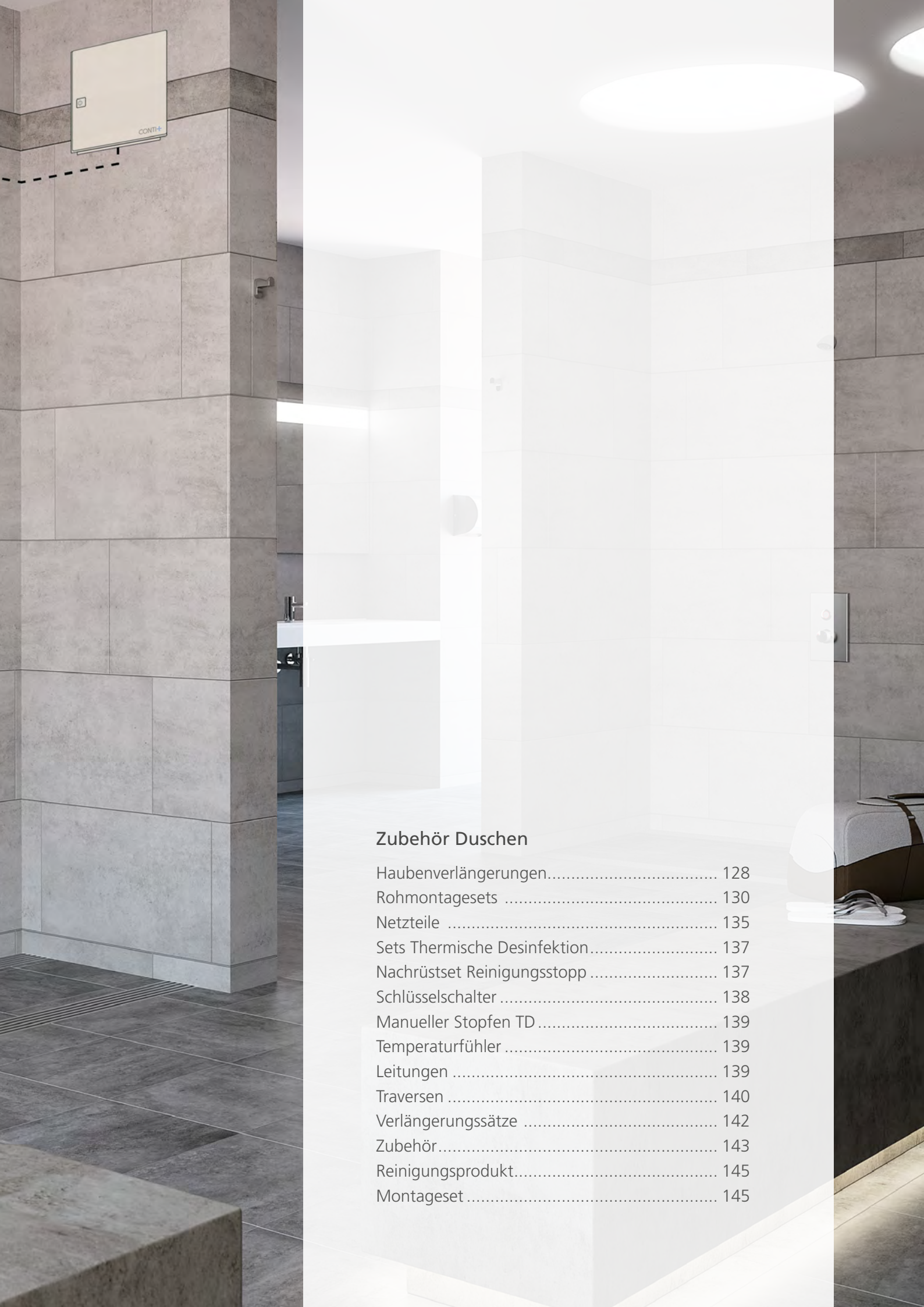
Bezeichnung

Bestellnummer

Umrüstset Dusche, Auf-/Zu-Funktion

CONS0216000000





Zubehör Duschen

Haubenverlängerungen.....	128
Rohmontagesets	130
Netzteile	135
Sets Thermische Desinfektion.....	137
Nachrüstset Reinigungsstopp	137
Schlüsselschalter	138
Manueller Stopfen TD	139
Temperaturfühler	139
Leitungen	139
Traversen	140
Verlängerungssätze	142
Zubehör.....	143
Reinigungsprodukt.....	145
Montageset	145

CONTI+ LÖSUNGEN

Haubenverlängerung für Duschpaneele

Ob einzigartige Designs oder Farben, objektbezogene Umrüstungen oder technologische Upgrades: Im umfangreichen CONTI+ Standardsortiment finden sich für die meisten der täglichen Anforderungen zeitgemäße und wirtschaftlich realisierbare Duschlösungen.

Doch manchmal ist ein Höchstmaß an Individualität gefordert: Dank unserer über 40-jährigen Expertise bei Planung und Einbau von maßgefertigten CONTI+ Duschsystemen bieten wir Ihnen auch für ganz spezielle Anforderungen in Sanitärbereichen eine perfekte Lösung.

Ob die Realisierung individueller Einbaumaße, das Verdecken von Leitungen mit CONTI+ Haubenverlängerungen oder die Schaffung außergewöhnlicher farblicher Akzente: Unsere bis ins Detail durchdachten Sonderlösungen verleihen Duschräumen neuen Glanz und bringen sie auch ohne kostenintensive Umbaumaßnahmen auf den neuesten technologischen Stand.

Ausführungsoptionen

- CONPRIMUS Edelstahl
- CONPRIMUS RAL CLASSIC-Farben
- Edelstahl Duschpaneel
- AVW Duschpaneel

Sanierung | Renovierung | Modernisierung – Maßgeschneiderte Duschen

Referenzfoto:
CONTI+ © MHH Mediz Hochschule, Hannover

Duschen
Zubehör

Haubenverlängerung CONPRIMUS

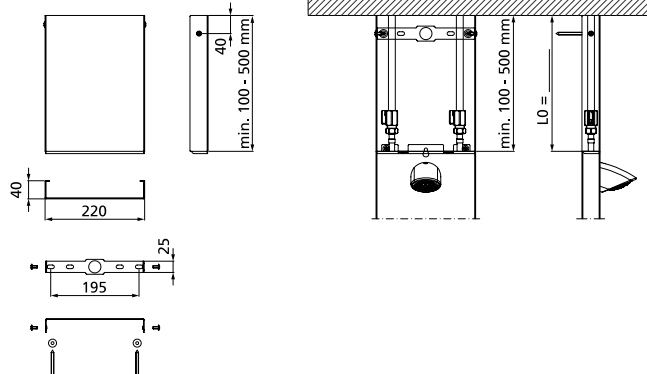
Für CONPRIMUS Duschpaneele aus Edelstahl oder RAL-Farben, zum Verdecken der Zugangsleitungen.

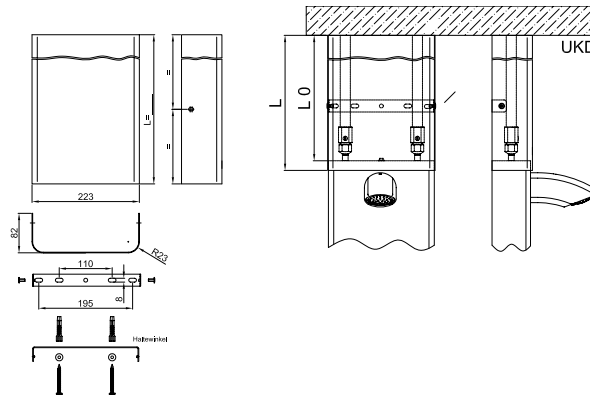
Hinweis:

Anfertigung nach Maß. Mindestlänge 100 mm. Bei Bestellung ist das Maß LO anzugeben.



Bezeichnung	Ausführung	Bestellnummer
Haubenverlängerung CONPRIMUS	Edelstahl	CONO662000
	RAL CLASSIC-Farbe	CONO663000





Haubenverlängerung Edelstahl

Für Duschpaneele aus Edelstahl, zum Verdecken der Zugangsleitungen.

Hinweis:

Anfertigung nach Maß. Mindestlänge 65 mm. Bei Bestellung ist das Maß L0 anzugeben.

Bezeichnung	Bestellnummer
Haubenverlängerung Edelstahl	CONO660000



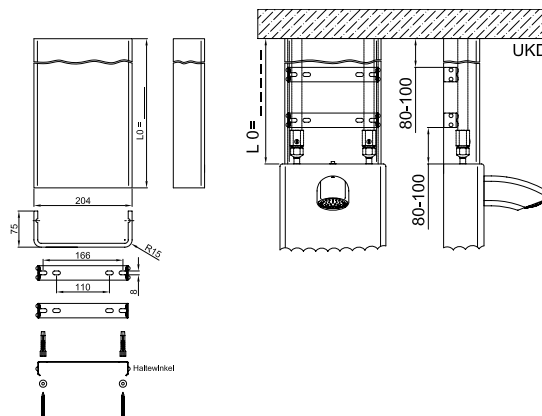
Haubenverlängerung AVW

Für Duschpaneele aus AVW, zum Verdecken der Zugangsleitungen.

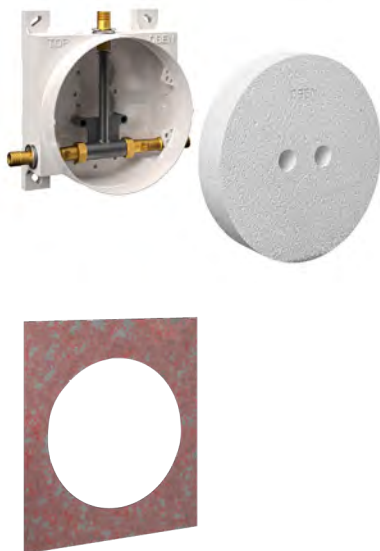
Hinweis:

Anfertigung nach Maß. Mindestlänge 65 mm. Bei Bestellung ist das Maß L0 anzugeben.

Bezeichnung	Bestellnummer
Haubenverlängerung AVW	CONO661000



CONBOX Rohmontageset Dusche Unterputz, DN15



Rohmontageset für **mechanische und elektronische Duscheinrichtung** auf Basis der adaptiven Multifunktions-Wasserstrecke CONGENIAL mit Thermostat, ausgeführt als Unterputz-Dusche in Nennweite DN15. Einsatzbereich im Neubau und Sanierung in öffentlichen, halböffentlichen und gewerblichen Sanitärräumen.

Bestehend aus:

- Unterputzkasten Duschen CONBOX
- Wandeinbaugehäuse: ABS, Abmessungen (BxHxT mind.): 232x272x96 mm, selbsttragend
- Befestigungslaschen für bauseitiges Befestigungsmaterial mit maximalem Durchmesser 8 mm
- auf Fliesenvorderkante ablängbarer Wanddurchdringungsdurchmesser 230 mm, Kondenswasserablaufschräge
- abgedichtete und schallentkoppelte Zu- und Abgänge aus Messing, Zugänge mit Vorabsperrentilen R 1/2
- lösbare Anschlussverschraubung zum Tausch Spülstück auf Wasserstrecke
- Einbautiefe mit Fertigmontageset: 96 – 110 mm
- Spülstück: ABS, gemäß DIN 1988-2 bzw. DIN EN 806-2, wasserlos und hygienisch auf Dichtheit geprüft
- Bauschutzstopfen: EPS, Abmessungen (ØxT): 226x40 mm
- Dichtmanschette: PE, Abmessungen (BxH): 400x400 mm, mit flexibler Dehnzone gemäß DIN 18534-3
- Anschluss an Kalt- und Warmwasser

Bezeichnung	Anschluss	Nennweite	Bestellnummer
CONBOX Rohmontageset Dusche Unterputz, Thermostat	R 1/2	DN15	CONR0112

CONBOX Flange Rohmontageset Dusche Unterputz, DN15, mit Klebeflansch



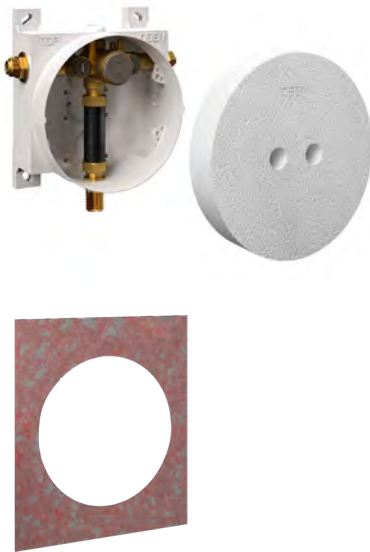
Rohmontageset für **mechanische und elektronische Duscheinrichtung** auf Basis der adaptiven Multifunktions-Wasserstrecke CONGENIAL mit Thermostat, ausgeführt als Unterputz-Dusche in Nennweite DN15. Einsatzbereich im Neubau und Sanierung in öffentlichen, halböffentlichen und gewerblichen Sanitärräumen.

Bestehend aus:

- Unterputzkasten Duschen mit Klebeflansch CONBOX FLANGE
- Wandeinbaugehäuse: ABS, Abmessungen (BxHxT mind.): 272x232x96 mm, selbsttragend
- Befestigungslaschen für bauseitiges Befestigungsmaterial mit maximalem Durchmesser 8 mm
- auf Fliesenvorderkante ablängbarer Wanddurchdringungsdurchmesser 230 mm, Kondenswasserablaufschräge
- abgedichtete und schallentkoppelte Zu- und Abgänge aus Messing, Zugänge mit Vorabsperrentilen R 1/2
- lösbare Anschlussverschraubung zum Tausch Spülstück auf Wasserstrecke
- Einbautiefe mit Fertigmontageset: 96 – 110 mm
- Spülstück: ABS, gemäß DIN 1988-2 bzw. DIN EN 806-2, wasserlos und hygienisch auf Dichtheit geprüft
- Bauschutzstopfen: EPS, Abmessungen (ØxT): 226x40 mm
- Klebeflansch: ABS, Abmessungen (ØxT): 430x12 mm, für Montage gemäß DIN 18534-3
- Anschluss an Kalt- und Warmwasser

Bezeichnung	Anschluss	Nennweite	Bestellnummer
CONBOX FLANGE Rohmontageset Dusche Unterputz mit Klebeflansch, Thermostat	R 1/2	DN15	CONR1112

CONBOX Rohmontageset Dusche Unterputz, DN20



Rohmontageset für **mechanische und elektronische Duscheinrichtung**, ausgeführt als Unterputz-Dusche mit Thermostat in Nennweite DN20. Einsatzbereich im Neubau und Sanierung in öffentlichen, halböffentlichen und gewerblichen Sanitärräumen.

Bestehend aus:

- Unterputzkasten CONBOX
- Wandeinbaugehäuse: ABS, Abmessungen (BxHxT mind.): 232x272x96 mm, selbsttragend
- Befestigungslaschen für bauseitiges Befestigungsmaterial mit maximalem Durchmesser 8 mm
- auf Fliesenvorderkante ablängbarer Wanddurchdringungsdurchmesser 230 mm, Kondenswasserablaufschräge
- abgedichtete Zu- und Abgänge aus Messing, Zugänge mit Vorabsperrventilen R 3/4
- Einbautiefe mit Fertigmontageset: 100 – 110 mm
- Spülstück: gemäß DIN 1988-2 bzw. DIN EN 806-2, wasserlos und hygienisch auf Dichtheit geprüft
- Bauschutzstopfen: EPS, Abmessungen (ØxT): 226x40 mm
- Dichtmanschette: PE, Abmessungen (BxH): 400x400 mm, mit flexibler Dehnzone gemäß DIN 18534-3
- Armaturenkörpergehäuse für hochwertige Thermostatbatterie mit Sicherheitsanschlag
- Anschluss an Kalt- und Warmwasser

Bezeichnung	Anschluss	Nennweite	Bestellnummer
CONBOX Rohmontageset Dusche Unterputz, Thermostat	R 3/4	DN20	CONR0122

CONBOX Rohmontageset Dusche Unterputz, DN20, TD



Rohmontageset für **elektronische Duscheinrichtung**, ausgeführt als Unterputz-Dusche für thermische Desinfektion mit Thermostat in Nennweite DN20. Einsatzbereich im Neubau und Sanierung in öffentlichen, halböffentlichen und gewerblichen Sanitärräumen.

Bestehend aus:

- Unterputzkasten CONBOX
- Wandeinbaugehäuse: ABS, Abmessungen (BxHxT mind.): 232x272x96 mm, selbsttragend
- Befestigungslaschen für bauseitiges Befestigungsmaterial mit maximalem Durchmesser 8 mm
- auf Fliesenvorderkante ablängbarer Wanddurchdringungsdurchmesser 230 mm, Kondenswasserablaufschräge
- abgedichtete Zu- und Abgänge aus Messing, Zugänge mit Vorabsperrventilen R 3/4
- Einbautiefe mit Fertigmontageset: 100 – 110 mm
- Spülstück: gemäß DIN 1988-2 bzw. DIN EN 806-2, wasserlos und hygienisch auf Dichtheit geprüft
- Bauschutzstopfen: EPS, Abmessungen (ØxT): 226x40 mm
- Dichtmanschette: PE, Abmessungen (BxH): 400x400 mm, mit flexibler Dehnzone gemäß DIN 18534-3
- Armaturenkörpergehäuse für hochwertige Thermostatbatterie mit Sicherheitsanschlag und Anschluss für thermische Desinfektion
- Anschluss an Kalt- und Warmwasser

Bezeichnung	Anschluss	Nennweite	Bestellnummer
CONBOX Rohmontageset Dusche Unterputz, Thermostat	R 3/4	DN20	CONR0142

CONBOX Rohmontageset Dusche Unterputz, DN15



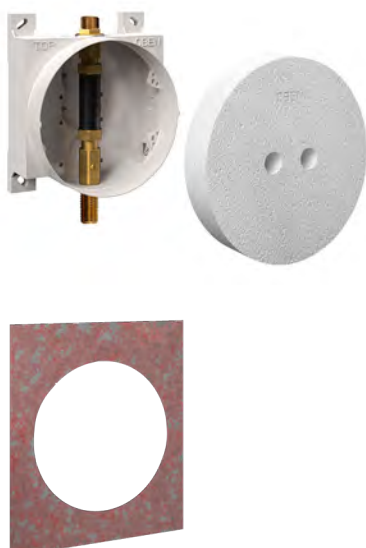
Rohmontageset für **mechanische und elektronische Duscheinrichtung**, ausgeführt als Unterputz-Dusche ohne Thermostat in Nennweite DN15. Einsatzbereich im Neubau und Sanierung in öffentlichen, halböffentlichen und gewerblichen Sanitärräumen.

Bestehend aus:

- Unterputzkasten CONBOX
- Wandeinbaugehäuse: ABS, Abmessungen (BxHxT mind.): 232x272x96 mm, selbsttragend
- Befestigungslaschen für bauseitiges Befestigungsmaterial mit maximalem Durchmesser 8 mm
- auf Fliesenvorderkante ablängbarer Wanddurchdringungsdurchmesser 230 mm, Kondenswasserablaufschräge
- abgedichtete und schallentkoppelte Zu- und Abgänge aus Messing
- Zugang mit Vorabsperrentil R 1/2
- Einbautiefe mit Fertigmontageset: 96 – 110 mm
- Spülstück: ABS, gemäß DIN 1988-2 bzw. DIN EN 806-2, wasserlos und hygienisch auf Dichtheit geprüft
- Bauschutzstopfen: EPS, Abmessungen (ØxT): 226x40 mm
- Dichtmanschette: PE, Abmessungen (BxH): 400x400 mm, mit flexibler Dehnzone gemäß DIN 18534-3
- Anschluss an Kalt- oder vorgemischtem Wasser

Bezeichnung	Anschluss	Nennweite	Bestellnummer
CONBOX Rohmontageset Dusche Unterputz, ohne Thermostat	R 1/2	DN15	CONR0111

CONBOX Rohmontageset Dusche Unterputz, DN20



Rohmontageset für **mechanische und elektronische Duscheinrichtung**, ausgeführt als Unterputz-Dusche ohne Thermostat in Nennweite DN20. Einsatzbereich im Neubau und Sanierung in öffentlichen, halböffentlichen und gewerblichen Sanitärräumen.

Bestehend aus:

- Unterputzkasten CONBOX
- Wandeinbaugehäuse: ABS, Abmessungen (BxHxT mind.): 232x272x96 mm, selbsttragend
- Befestigungslaschen für bauseitiges Befestigungsmaterial mit maximalem Durchmesser 8 mm
- auf Fliesenvorderkante ablängbarer Wanddurchdringungsdurchmesser 230 mm, Kondenswasserablaufschräge
- abgedichteter Zu- und Abgang aus Messing, Zugang mit Vorabsperrentilen R 3/4
- Einbautiefe mit Fertigmontageset: 100–110 mm
- Spülstück: gemäß DIN 1988-2 bzw. DIN EN 806-2, wasserlos und hygienisch auf Dichtheit geprüft
- Bauschutzstopfen: EPS, Abmessungen (ØxT): 226x40 mm
- Dichtmanschette: PE, Abmessungen (BxH): 400x400 mm, mit flexibler Dehnzone gemäß DIN 18534-3
- Anschluss an Kalt- oder vorgemischtem Wasser

Bezeichnung	Anschluss	Nennweite	Bestellnummer
CONBOX Rohmontageset Dusche Unterputz, ohne Thermostat	R 3/4	DN20	CONR0121

CONBOX FIT Rohmontageset Dusche Unterputz, DN15



Rohmontageset für **mechanische und elektronische Duscheinrichtung** auf Basis der adaptiven Multifunktions-Wasserstrecke CONGENIAL mit Thermostat, ausgeführt als Unterputz-Dusche in Nennweite DN15. Einsatzbereich im Neubau und Sanierung in öffentlichen, halböffentlichen und gewerblichen Sanitärräumen.

Bestehend aus:

- Unterputzkasten CONBOX FIT
- Wandeinbaugehäuse: ABS, Abmessungen (BxHxT mind.): 157x216x127 mm, selbsttragend
- Befestigungslaschen für bauseitiges Befestigungsmaterial mit maximalem Durchmesser 6 mm
- Kondenswasserablaufschräge, abgedichtete und schallentkoppelte Zu- und Abgänge aus Messing
- Zugänge mit Vorabsperrentilen R 1/2
- lösbare Anschlussverschraubungen zum Tausch Spülstück auf Wasserstrecke
- Einbautiefe mit Fertigmontageset: 85–112 mm
- Spülstück: ABS, gemäß DIN 1988-2 bzw. DIN EN 806-2, wasserlos und hygienisch auf Dichtheit geprüft
- Bauschutzstopfen: Kartonage
- Dichtmanschette: PE, Abmessungen (BxH): 400x400 mm, mit flexibler Dehnzone gemäß DIN 18534-3
- Anschluss an Kalt- oder Warmwasser

Bezeichnung	Anschluss	Nennweite	Bestellnummer
CONBOX FIT Rohmontageset Dusche Unterputz, Thermostat	R 1/2	DN15	CONR2112

CONBOX SLIM Rohmontageset Dusche Unterputz/Decke, DN15



Rohmontageset für **elektronische Duscheinrichtung**, ausgeführt ohne Thermostat als Unterputz-Dusche in Nennweite DN15. Einsatzbereich im Neubau und Sanierung in öffentlichen, halböffentlichen und gewerblichen Sanitärräumen.

Bestehend aus:

- Unterputzkasten CONBOX SLIM
- Wandeinbaugehäuse: PP, Abmessungen (ØxT): 85x58 mm
- auf Fliesenvorderkante ablängbarer Wanddurchdringungsdurchmesser 80 mm
- Klebeflansch: PP, Abmessungen (ØxT): 150x12,5 mm
- Bauschutzstopfen: EPS, Abmessungen (ØxT): 78x20 mm, Wasserstrecke: Messing
- Kugelhahn zur Absperrung, Spülstück, Anschluss R 1/2
- Verlängerungsleitung Piezo-Taster: 3 m, beidseitig 2-poliger Steckverbinderanschluss, Schutzart IP68
- Anschluss an Kalt- oder vorgemischtem Wasser

Bezeichnung	Anschluss	Nennweite	Bestellnummer
CONBOX SLIM Rohmontageset Dusche Unterputz / Decke	R 1/2	DN15	CONR3111

CONBOX SLIM Rohmontageset Dusche Unterputz/Decke, DN20



Rohmontageset für **elektronische Duscheinrichtung**, ausgeführt ohne Thermostat als Unterputz-Dusche in Nennweite DN20. Einsatzbereich im Neubau und Sanierung in öffentlichen, halböffentlichen und gewerblichen Sanitärräumen.

Bestehend aus:

- Unterputzkasten CONBOX SLIM
- Wandeinbaugehäuse: PP, Abmessungen (ØxT): 85x58 mm
- auf Fliesenvorderkante ablängbarer Wanddurchdringungsdurchmesser 80 mm
- Klebeflansch: PP, Abmessungen (ØxT): 150x12,5 mm
- Bauschutzstopfen: EPS, Abmessungen (ØxT): 78x20 mm
- Wasserstrecke: Messing
- Kugelhahn zur Absperrung
- Spülstück, Anschluss R 3/4
- Verlängerungsleitung Piezo-Taster: 3 m, beidseitig 2-poliger Steckverbinderanschluss, Schutzart IP68
- Anschluss an Kalt- oder vorgemischtem Wasser

Bezeichnung	Anschluss	Nennweite	Bestellnummer
CONBOX SLIM Rohmontageset Dusche Unterputz/Decke	R 3/4	DN20	CONR3121

CONBOX MINI Rohmontageset Dusche Unterputz, DN15/DN20



Rohmontageset für **mechanische Duscheinrichtung**, ausgeführt als Unterputz-Dusche in Nennweite DN15/DN20. Einsatzbereich im Neubau und Sanierung in öffentlichen, halböffentlichen und gewerblichen Sanitärräumen.

Bestehend aus:

- Einbaugehäuse CONBOX MINI
- Wandeinbaugehäuse: Messing, für Wasserhydraulik, mit Bauschutzhülse und Spülstopfen: ABS, gemäß DIN 1988-2 bzw. DIN EN 806-2
- Dichtmanschette: PE, Abmessungen (BxH): 200x200 mm, mit flexibler Dehnzone gemäß DIN 18534-3
- Anschluss an Kalt- oder vorgemischtem Wasser

Bezeichnung	Anschluss	Nennweite	Bestellnummer
CONBOX MINI Rohmontageset Dusche Unterputz	R 3/4	DN15/ DN20	CONR4111

Netzteile



Netzteil 24 V/DC / 4,2 A, im Einbaukasten, Aufputz

Zur Stromversorgung von **maximal 10 Stück Duschen CONPRIMUS** oder **lino PRIMUS L40** oder **1 Stück Münzautomat CONCASH 2.0**. Wandverteiler für Wandaufbau, anschlussfertig verdrahtet, Anschluss über vormontierte 2-m-Anschlussleitung mit Schuko-stecker.

Die elektrische Verdrahtung darf nur von einer Elektrofachkraft gemäß DIN VDE 105-100 durchgeführt werden.

Anschlussspannung:	230 V/AC
Ausgangsspannung:	24 V ± 1% DC
Ausgangsstrom:	0–4,2 A
Ausgangsleistung:	100,8 W
Schutzklasse:	II
Schutzart:	IP65
Abmessungen (BxHxT):	125x200x122 mm

Bezeichnung	Ausführung	Bestellnummer
Netzteil 24 V/DC	Einbaukasten, Aufputz	CONO513000



Netzteil 24 V/DC / 4,2 A, für DIN-Hutschienenmontage

Zur Stromversorgung von **maximal 10 Stück Duschen CONPRIMUS** oder **lino PRIMUS L40** oder **1 Stück Münzautomat CONCASH 2.0** für Einbau in Unterverteiler.

Die elektrische Verdrahtung darf nur von einer Elektrofachkraft gemäß DIN VDE 105-100 durchgeführt werden.

Anschlussspannung:	230 V/AC
Ausgangsspannung:	24 V ± 1% DC
Ausgangsstrom:	0–4,2 A
Ausgangsleistung:	100,8 W
Schutzklasse:	II
Abmessungen (BxHxT):	90x70x55 mm

Bezeichnung	Ausführung	Bestellnummer
Netzteil 24 V/DC / 1,5 A	Hutschienenmontage	CONO582000

Netzteile



Netzteil 12 V/DC / 4,5 A, im Einbaukasten, Aufputz

Zur Stromversorgung von **maximal 20 Stück Duschen elektronisch, Waschplatz Wandarmaturen CONGENIAL FIT bzw. CONBASE, Reihenwaschplatzverteiler CONGENIAL und CONFLUSH Spüleinheiten**. Wandverteiler für Wandaufbau, anschlussfertig verdrahtet, Anschluss über vormontierte 2-m-Anschlussleitung mit Schuko-stecker. Inklusive Voreinrichtung zur Verwendung eines Schlüsselschalters für die thermische Desinfektion oder externe Hygienespülung.

Die elektrische Verdrahtung darf nur von einer Elektrofachkraft gemäß DIN VDE 105-100 durchgeführt werden.

Anschlussspannung:	230 V/AC
Ausgangsspannung:	12 V ± 1% DC
Ausgangsstrom:	0–4,5 A
Ausgangsleistung:	54 W
Schutzklasse:	II
Schutzart:	IP65
Abmessungen (BxHxT):	125x200x122 mm

Bezeichnung	Ausführung	Bestellnummer
Netzteil 12 V/DC	Einbaukasten, Aufputz	CONO512000



Netzteil 12 V/DC / 4,5 A, Duschen mechanisch TD, im Einbaukasten, Aufputz

Zur Stromversorgung von **maximal 20 Stück Sets thermische Desinfektion für mechanische Duschen**. Wandverteiler für Wandaufbau, anschlussfertig verdrahtet, Anschluss über vormontierte 2-m-Anschlussleitung mit Schuko-stecker.

Die elektrische Verdrahtung darf nur von einer Elektrofachkraft gemäß DIN VDE 105-100 durchgeführt werden.

Anschlussspannung:	230 V/AC
Ausgangsspannung:	12 V ± 1% DC
Ausgangsstrom:	0–4,5 A
Ausgangsleistung:	54 W
Schutzklasse:	II
Schutzart:	IP65
Abmessungen (BxHxT):	125x200x122 mm

Bezeichnung	Ausführung	Bestellnummer
Netzteil 12 V/DC	Einbaukasten, Aufputz	CONO510000

Netzteil 12 V/DC / 4,5 A, für DIN-Hutschienenmontage

Zur Stromversorgung von **maximal 20 Stück Duschen elektronisch, Waschplatz Wandarmaturen CONGENIAL FIT bzw. CONBASE, Reihenwaschplatzverteiler CONGENIAL und CONFLUSH Spüleinheiten**, für Einbau in Unterverteiler.

Die elektrische Verdrahtung darf nur von einer Elektrofachkraft gemäß DIN VDE 105-100 durchgeführt werden.



Anschlussspannung:	230 V/AC
Ausgangsspannung:	12 V ± 1% DC
Ausgangsstrom:	0–4,5 A
Ausgangsleistung:	54 W
Schutzklasse:	II
Abmessungen (BxHxT):	80x72x56 mm

Bezeichnung	Ausführung	Bestellnummer
Schaltnetzteil 12 V/DC/4,5A	Hutschienenmontage	CONO511000

Set thermische Desinfektion für mechanische CONTI+ Duschen



Aufrüstung mechanischer Armaturen zur elektronischen thermischen Desinfektion von Duscheinrichtungen auf Basis der adaptiven Multifunktions-Wasserstrecke CONGENIAL. Verteileranschluss zur Versorgung des im Bypass zu installierenden bistabilen Magnetventils. Durch die mitgelieferte Steuerelektronik kann die Auslösung der thermischen Desinfektion per Schlüsselschalter (nicht im Lieferumfang enthalten) vorgenommen werden.

Bestehend aus:

- Verteileranschluss Netz/Bypass
- Magnetventil 6 V/DC ROBUST, bistabil
- Steuerelektronik Bypass 6 V/DC
- Transverter 12–28 VAC/DC / 6 VDC

Schutzart: IP68

Bezeichnung	Bestellnummer
CONTI+ Set thermische Desinfektion für mechanische CONTI+ Duschen	CONO321000

Nachrüstset thermische Desinfektion für elektronische CONTI+ Duschen



Zur Nachrüstung elektronischer Armaturen für die elektronische thermische Desinfektion von Duscheinrichtungen auf Basis der adaptiven Multifunktions-Wasserstrecke CONGENIAL oder der kompakten Wasserstrecke CONSMART für Netzausführung. Steuerelektronik-Nachrüstset zur Einbindung des im Bypass zu installierenden Magnetventils. Auslösung der thermischen Desinfektion per Schlüsselschalter (nicht im Lieferumfang enthalten). Steuerung über die Service APP.

Bestehend aus:

- Magnetventil 6 V/DC ROBUST, bistabil
- Steuerelektronik thermische Desinfektion 6 V/DC

Schutzart: IP68

Umrüstung Batterieversionen auf Anfrage.

Bezeichnung	Bestellnummer
CONTI+ Set thermische Desinfektion für elektronische CONTI+ Duschen	CONO322000

Nachrüstset Reinigungsstopp für elektronische Duschen



Für elektronische Duschen auf 6 V/DC-Basis. Unterbrechung der Wasserflussauslösung bei Reinigungstätigkeiten durch Platzierung des RC-Switches an der Duschpaneel-Unterseite im Bereich des Piezo-Tasters auf der Abdeckplatte.

Bestehend aus:

- Steuerelektronik-Nachrüstset
- Reed-Kontakt-Gehäuse
- RC-Switch, Magnet mit Griff

Bezeichnung	Ausführung	Bestellnummer
Nachrüstset Reinigungsstopp	Armaturen-Einbau	CONO610000

Schlüsselschalter



Schlüsselschalter als Taster-Ausführung, AP

Zur Aktivierung der Eingänge an CNX Steuerzentrale

- thermische Spülung
- Quittierung Störmeldung

Für Wandaufbau.

Bestehend aus:

- Aufputzgehäuse aus Kunststoff, Farbe Grau/Schwarz
- Schlüsselschalter mit Schlüssel

Abmessungen (BxHxT): 80x72x56 mm (ohne Schlüssel)

Schutzart: IP45

Bezeichnung	Bestellnummer
Set Schlüsselschalter, Taster-Ausführung	CONO330000



Schlüsselschalter als Schalter-Ausführung (rastend), AP

Zur Aktivierung des Eingangs an CNX Steuerzentrale

- Anlage Betrieb STOPP

Zur Aktivierung des Eingangs an Duschsteuerung

- thermische Desinfektion
- Hygienespülung

Für Wandaufbau.

Bestehend aus:

- Aufputzgehäuse aus Kunststoff, Farbe Grau/Schwarz
- Schlüsselschalter mit Schlüssel

Abmessungen (BxHxT): 80x72x56 mm (ohne Schlüssel)

Schutzart: IP45

Bezeichnung	Bestellnummer
Set Schlüsselschalter, Schalter-Ausführung	CONO330010

Manueller Stopfen TD



Zum Einbau in CONTI+ Armaturenkörper als Bypassventil zur Durchführung einer manuellen thermischen Desinfektion.

Betriebsdruck: 0,3–10,0 bar
Wassertemperatur (max.): 70 °C (kurzzeitig, zur TD, 80 °C)

Bezeichnung	Material	Bestellnummer
Manueller Stopfen TD	Messing	CONO310000

Leitung



Leitung J-Y(St)Y, 2x2x0,8 mm

Zur elektrischen Verdrahtung von CONTI+ Duschen, Waschtischarmaturen und Urinalen.

Außenmantel: PVC, grau
Außendurchmesser: 7 mm
Temperaturbereich: –30 °C bis +70 °C, Schirmung durch Folie

Bezeichnung	Verpackungseinheit	Bestellnummer
Leitung J-Y(St)Y, 2x2x0,8 mm	100 m	CONO220000

Temperaturfühler



Temperaturfühler für CONGENIAL Wasserstrecke

Tauchfühler zur Protokollierung der Temperaturen bei thermischer Desinfektion für CONTI+ Armaturen auf Basis der CONGENIAL Wasserstrecke, eingebunden in das CNX Wassermanagement-System. Zum Einschrauben in das Wasserstreckengehäuse. Mit Anschlussleitung und Stecker.

Werkstoff Tauchhülse: nichtrostender Stahl 1.4571
Tauchlänge: ca. 15 mm
Werkstoff
Gewindeanschluss: Messing
Gewinde: M10 x 1
Länge Anschlussleitung: 300 mm
Schutzart: IP68

Bezeichnung	Ausführung	Bestellnummer
CONGENIAL Temperaturfühler	Tauchfühler	CONO410000



Temperaturfühler für CONSMART Wasserstrecke

Anlegefühler zur Protokollierung der Temperaturen bei thermischer Desinfektion für CONTI+ Armaturen, auf Basis der CONSMART Wasserstrecke, eingebunden in das CNX Wassermanagement-System. Zum Stecken in das Wasserstreckengehäuse. Befestigungssicherung mit Sechskantschraube. Mit Anschlussleitung und Stecker.

Werkstoff: nichtrostender Stahl 1.4571
Schutzart: IP68

Bezeichnung	Ausführung	Bestellnummer
CONSMART Temperaturfühler	Anlegefühler	CONO410010

Traversen



Traverse für CONTI+ Brauseköpfe CONHEAD

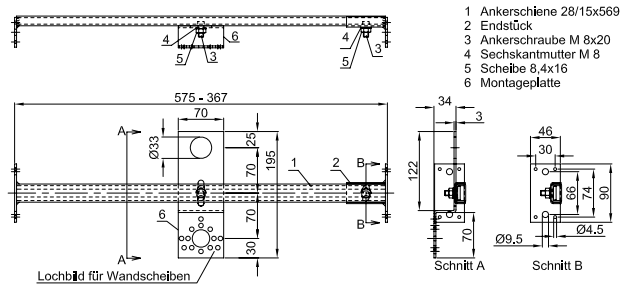
Zur Befestigung in Metallständertrennwänden, Doppelständerwerk und Installationswänden in beliebiger Profilstärke, mit kürzbarer Einbaubreite, galvanisch verzinkt.

Bestehend aus:

- 1 Ankerschiene, Typ 28/15, mit einem festen und einem verschiebbaren Seitenteil
- 1 Montageplatte für Brausekopfanschluss
- Einbaubreite variabel: 417–625 mm

Verwendbar auch in Schienensystemen der Hersteller Geberit, Viega, TECE, Friatec und dergleichen.

Bezeichnung	Ausführung	Bestellnummer
Traverse für CONTI Brauseköpfe CONHEAD	Wandeinbau	CONO093000



Duschen
Zubehör



Traversenrahmen für CONBOX Rohmontagesets

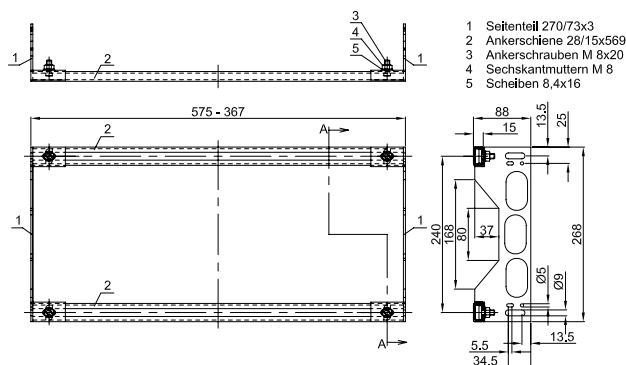
Zur Befestigung in Metallständertrennwänden, Doppelständerwerk und Installationswänden in beliebiger Profilstärke, mit kürzbarer Einbaubreite, galvanisch verzinkt.

Bestehend aus:

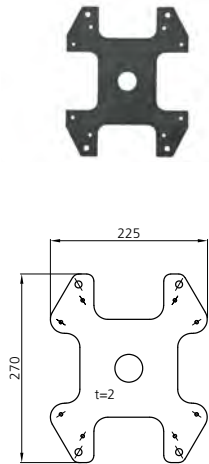
- 2 Ankerschienen, Typ 28/15
- 2 Seitenteilen mit Aufnahmen, verschiebbar
- 1 Befestigungssatz
- Einbaubreite variabel: 417–625 mm

Verwendbar auch in Schienensystemen der Hersteller Geberit, Viega, TECE, Friatec und dergleichen.

Bezeichnung	Ausführung	Bestellnummer
Traversenrahmen für CONBOX Rohmontagesets	Wandeinbau	CONO690000



Traversen



Traversenaufnahme für CONBOX FIT

In Kombination mit Traversenrahmen für CONBOX Rohmontagesets zur Montage von Unterputz-kasten CONBOX FIT für mechanische und elektronische Duscheinrichtungen und Wandarmaturen, auf Basis der adaptiven Multifunktions-Wasserstrecke CONGENIAL.

- Galvanisch verzinktes Stahlblech
- mit Bohrungen für horizontale oder vertikale Installation
- horizontaler Einbau bei Unterputz-Wandarmaturen
- vertikaler Einbau bei Unterputz-Duschen
- inkl. Befestigungsmaterial



Abmessungen (BxHxT): 270x220x2 mm
 Nettogewicht: 0,5 kg

Bezeichnung	Ausführung	Bestellnummer
Traversenaufnahme für CONBOX FIT	Wandeinbau	CONO691000

Unser neuer Online Service für Sie:
 myCONTI+ Ersatzteile – schnell und einfach



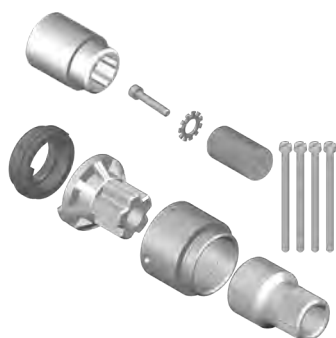
myCONTI+

SERVICE
TOOL

Service- & Bestell-Tool 24/7 für Zubehör und Ersatzteile
<https://my.conti.plus>



Verlängerungsätze



Umfang Verlängerungssets am Beispiel
„Ausführung: mechanisch | Wasserhydraulik“

Verlängerungsätze 30 mm für Duschen Unterputz

Zur Verlängerung des Fertigmontagesets Duschen Unterputz bei zu tiefem Einbau.
Optional für die elektronischen/mechanischen CONTI+ Duschserien
CONGENIAL, CONGENIAL FIT, CONFLOW und **CONBASE**.

Bestehend aus:

- Verlängerungsatz Thermostat
- Verlängerungsatz Auslösung mechanisch
- passende Verlängerungseinsätze / Schrauben und Dichtungen / Befestigungsmaterial



Ausführung elektronisch | Piezo Taster



Bezeichnung	Bestellnummer
-------------	---------------



Verlängerungsatz 30 mm CONGENIAL	CONO670200
---	-------------------



Verlängerungsatz 30 mm CONGENIAL FIT	CONO672200
---	-------------------

Verlängerungsatz 30 mm CONFLOW, Thermostat DN20	CONO670300
--	-------------------

Verlängerungsatz 30 mm CONBASE/CONFLOW	CONO671200
---	-------------------



Ausführung mechanisch | Ölhydraulik

Bezeichnung	Bestellnummer
-------------	---------------

Verlängerungsatz 30 mm CONGENIAL	CONO670500
---	-------------------

Verlängerungsatz 30 mm CONGENIAL FIT	CONO672500
---	-------------------



Ausführung mechanisch | Wasserhydraulik

Bezeichnung	Bestellnummer
-------------	---------------

Verlängerungsatz 30 mm CONGENIAL	CONO670400
---	-------------------

Verlängerungsatz 30 mm CONGENIAL FIT	CONO672400
---	-------------------



Ausführung mechanisch | Auf-/Zu-Griff

Bezeichnung	Bestellnummer
-------------	---------------

Verlängerungsatz 30 mm CONGENIAL	CONO670100
---	-------------------

Verlängerungsatz 30 mm CONGENIAL FIT	CONO672100
---	-------------------



Einbaubeispiel
„Ausführung: mechanisch | Wasserhydraulik“

Zubehör



Probeentnahmeset CONHEAD CITY, SHORTY, VESUV, DN15

Zur fachgerechten Entnahme von Trinkwasserproben entsprechend DIN EN ISO 19485 für CONTI+ Brauseköpfe CITY, SHORTY und VESUV.

Bestehend aus:

- Steckaufsatz, feststehend, schwere massive Ausführung aus Messing, mit Flammrohr aus nichtrostendem Stahl 1.4301

Bezeichnung	Bestellnummer
Probeentnahmeset CONHEAD CITY, SHORTY, VESUV	CONO350000



Probeentnahmeset CONHEAD GOLF und Rain2, DN15

Zur fachgerechten Entnahme von Trinkwasserproben entsprechend DIN EN ISO 19485 für CONTI+ Brauseköpfe GOLF und RAIN2.

Bestehend aus:

- Steckaufsatz, feststehend, schwere massive Ausführung aus Messing, mit Flammrohr aus nichtrostendem Stahl 1.4301

Bezeichnung	Bestellnummer
Probeentnahmeset CONHEAD GOLF, RAIN2	CONO351000



Service-Rohr

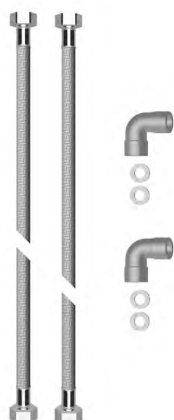
Zum sicheren Vorbeileiten von Duschwasser am Service-Personal bei Wartung oder bei Ausführung einer manuellen thermischen Desinfektion.

Bestehend aus:

- Thermometer
- Teleskoprohr, 1530–2560 mm, ausziehbar

Bezeichnung	Länge	Bestellnummer
Service-Rohr	1530–2560 mm, ausziehbar	CONO352000

Zubehör



Anschluss-Schlauchset für CONGENIAL Duschelemente

Zum Anschluss von oben und hinten inkl. zwei flexiblen Schläuchen, Flachdichtungen und Anschlusswinkeln.

Schlauchlänge: 1330 mm

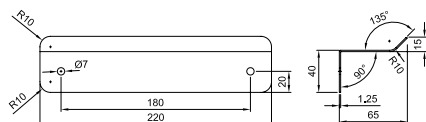
Bezeichnung	Anschluss	Bestellnummer
Anschluss Schlauch-Set für CONGENIAL Duschelemente	R 1/2	CONO670010



Seifenablage, Edelstahl

- Aus Edelstahl, Werkstoff 1.4301, Oberfläche gebürstet
- mit Befestigungsmaterial
- Abmessungen (BxHxT): 220x40x65 mm

Bezeichnung	Ausführung	Bestellnummer
Seifenablage, Edelstahl	Wandmontage	CONO680000



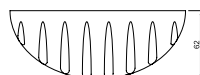
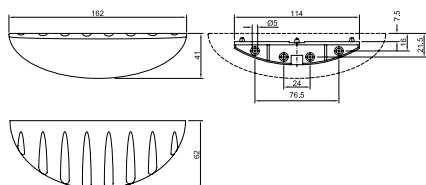
Duschen
Zubehör



Seifenablage, ABS

- Aus ABS, Oberfläche Silber matt
- mit Befestigungsmaterial für Mauerwerk und Duschpaneel
- Abmessungen (BxHxT): 162x41x62 mm

Bezeichnung	Ausführung	Bestellnummer
Seifenablage, ABS	Wand- und Paneelmontage	CONO681000



Reinigungsprodukt



Mikrofaser Tuch grau

Soft-Mikrofaser Tuch für den professionellen Einsatz, mit samtartiger Oberfläche für leicht strukturierte, glatte sowie empfindliche Oberflächen, sehr gut geeignet zur Reinigung von Edelstahl, Chrom, Alu, Armaturen und lackierten Oberflächen, bis 95 °C waschbar.

Bezeichnung	Abmessungen	Bestellnummer
Mikrofaser Tuch	ca. 400x400 mm	CONO690200

Montageset



Montageset zur Wartung und Montage von CONTI+ Armaturen

Bestehend aus:

- 1 Hakenschlüssel 38 mm
- 1 Sechskantschlüssel SW 3x36x16,5
- 1 Stirnlochschlüssel verstellbar
- 1 Stirnloch-Schraubendreher mit Knebel
- 1 Sechskant-Schraubendreher SW 2x100
- 1 Sechskant-Schraubendreher SW 2,5x100
- 1 Sechskant-Schraubendreher SW 3x100
- 1 Sechskant-Schraubendreher SW 6x160
- 1 Innensechskantschlüssel SW 4x140x28
- 1 Mikrofaser Tuch
- 1 Werkzeug-Gürteltasche

Bezeichnung	Bestellnummer
Montageset zur Wartung und Montage von CONTI+ Armaturen	CONO690300





Brauseköpfe

Regenbrauseköpfe	150
Handbrausegarnitur	150
Düsenbrauseköpfe	151
Zubehör.....	152

Spa & Wellness

Regenbrauseköpfe	154
Düsenbrausekopf	158
Brausekugelgelenk	158
Schwallbrauseköpfe	159
Brausearme/Brauserohr.....	159
Eimer-Schwallbrausen.....	160
Garnituren Blitz-/Kneippguss.....	161
Garnituren Kneipp Unterputz	163

CONTI+ CONHEAD Brauseköpfe

Flexibilität und Sicherheit für jeden Einsatzbereich



Regenbrausekopf SHORTY

- für Duschpaneele | zur Wandmontage
- verstellbarer Strahlwinkel 11° bis 21°
- Durchflussmengenregler 9 l/min (6 l/min durch Austausch möglich)
- leichte Reinigung durch herausnehmbaren Brauseboden
- vandalengeschützt, suizidhemmend
- feststehender Brausekopf
- Steckanschluss und Adapter aus Messing
- verchromt



Regenbrausekopf RAIN2

- für Duschpaneele | zur Wandmontage
- verstellbarer Strahlwinkel 11° bis 21°
- Durchflussmengenregler 9 l/min (6 l/min durch Austausch möglich)
- leichte Reinigung durch herausnehmbaren Brauseboden
- vandalengeschützt
- feststehender Brausekopf
- Steckanschluss und Adapter aus Messing
- verchromt



Düsenbrausekopf GOLF

- für Duschpaneele | zur Wandmontage
- Strahlneigungswinkel 16°
- Durchflussmengenregler 9 l/min (6 l/min durch Austausch möglich)
- mit wartungsarmer Einlochdüse
- vandalengeschützt
- feststehender Brausekopf
- Steckanschluss und Adapter aus Messing
- verchromt



Düsenbrausekopf CITY

- für Duschpaneele | zur Wandmontage
- Strahlneigungswinkel 18°
- Durchflussmengenregler 9 l/min (6 l/min durch Austausch möglich)
- vandalengeschützt
- verdeckte Befestigung
- feststehender Brausekopf
- Steckanschluss aus Messing
- Edelstahl / verchromt



Düsenbrausekopf VESUV

- für Duschpaneele | zur Wandmontage
- Durchflussmengenregler 9 l/min (6 l/min durch Austausch möglich)
- vandalengeschützt, suizidhemmend
- verdeckte Befestigungen
- Steckanschluss aus Messing
- mit wartungsarmer Einlochdüse
- verchromt



Handbrausegarnitur CONHEAD

- für Duschpaneele | zur Wandmontage
- barrierefreie Einhand-Bedienung
- funktionssichere Höhenarretierung
- Brausestange massiv, aus nichtrostendem Stahl
- Handbrause aus Kunststoff, mit Antikalkdüsen, verchromt

CONTI+ CONWELL Brauseköpfe DN15 | DN20

Spa und Wellness zum Wohlfühlen



Schwallbrausekopf CONHEAD

- zur Wandmontage
- DN15 | DN20
- massive Ausführung aus Messing
- mit Kugelgelenk und Rosette
- aerosolarm
- verchromt



Regenbrauseköpfe CONWELL

- zur Wand- und Deckenmontage über Brauserohr oder Brausearm
- DN15 (Ø 150 mm) / DN20 (Ø 250 mm) ohne Sicherheitsventil
- DN15 (Ø 100/200/250/300/400 mm) mit Sicherheitsventil
- weicher Strahl
- verchromt



Eimer-Schwallbrause

- zur Wand- und Deckenmontage
- DN15
- für Innen- und Außenbereich
- Anschlussgarnitur mit Eckventil und flexiblem Anschlussschlauch
- automatisches Füllventil
- Wassermenge einstellbar
- Holzkübel aus Kambalholz



Kneipp Garnituren

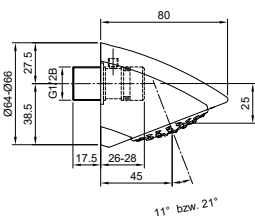
- für Wandaufbau
- DN15 | DN20
- Kaltwasseranschluss
- Kneipp-Guss | Blitzguss
- mit Kugel- oder Eckabsperrentil
- Anschlussarmatur verchromt, mit integriertem Rückschlagventil
- Spezienschlauch für Güsse, weiß



Garnitur Unterputz (Kneipp-Guss)

- Hydrotherapie-Garnitur für Wandeinbau
- DN20, Kalt- und Warmwasseranschluss
- mit Verbrühschutz und integriertem Absperrventil
- Anschlussarmatur verchromt, mit integriertem Rückschlagventil
- Spezienschlauch für Güsse, weiß

CONHEAD Regenbrauseköpfe & Handbrausegarnitur

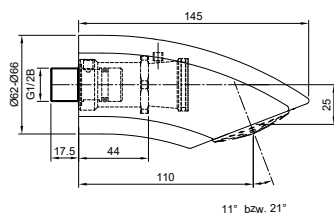
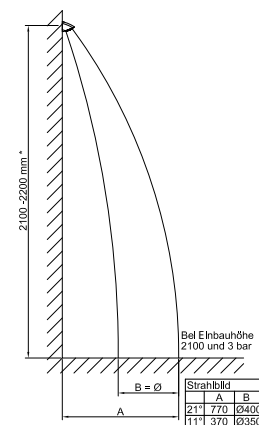


CONHEAD Brausekopf SHORTY, DN15

- Brausekopf feststehend, schwere massive Ausführung aus Messing verchromt, Brauseboden aus glasfaserverstärktem Kunststoff und Antikalkdüsen mit nicht sichtbarer, diebstahlsicherer Befestigung, Normalstrahl, mit verstellbarem Strahlneigungswinkel, aerosolarm
- Steckanschluss aus Messing (bei Duschpaneelen vormontiert), mit integriertem Wassermengenregler

Anschluss: G 1/2 B
 Durchflussmenge: 0,15 l/s (Wassermengenregler)
 Mindestfließdruck: 1,0 bar
 Wassertemperatur (max.): 75 °C
 Ausladung: 45 mm
 Strahlneigungswinkel: 11° bzw. 21°

Ausführung	Material/Farbe	Bestellnummer
für Wandmontage	verchromt	CONO030000
für Duschpaneele	verchromt	CONO030010

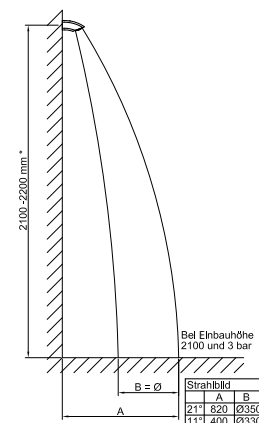


CONHEAD Brausekopf RAIN2, DN15

- Brausekopf feststehend, schwere massive Ausführung aus Messing verchromt, Brauseboden aus glasfaserverstärktem Kunststoff und Antikalkdüsen mit nicht sichtbarer, diebstahlsicherer Befestigung, Normalstrahl, mit verstellbarem Strahlneigungswinkel, aerosolarm
- Steckanschluss und Adapter aus Messing (bei Duschpaneelen vormontiert), mit integriertem Wassermengenregler

Anschluss: G 1/2 B
 Durchflussmenge: 0,15 l/s (Wassermengenregler)
 Mindestfließdruck: 1,0 bar
 Wassertemperatur (max.): 75 °C
 Ausladung: 110 mm
 Strahlneigungswinkel: 11° bzw. 21°

Ausführung	Material/Farbe	Bestellnummer
für Wandmontage	verchromt	CONO020000
für Duschpaneele	verchromt	CONO020010



CONHEAD Handbrausegarnitur, DN15

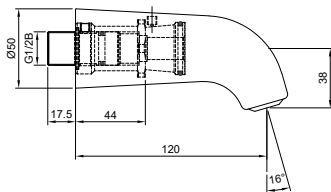
- Handbrause aus Kunststoff, mit Antikalkdüsen in hygienischer Einstrahlauführung, verchromt; Brauseschlauch, Länge 1750 mm, aus Kunststoff silber, glatt
- Brausestange, Länge 1000 mm, massiv, aus nichtrostendem Stahl, feinmattierte Oberfläche, Ø 22 mm, mit stufenlos verstellbarem Handbrausehalter aus nichtrostendem Stahl und kunststoffbeschichteten Bauelementen, mit ergonomisch geformtem Bügelgriff für sichere und leichte Einhandhöhenverstellung ohne Drehbewegung
- mit Wandhalterung aus Aluminium schwarz-grau (RAL 7021), Ø 70 mm, mit verdeckter Befestigung durch Abdeckblenden aus Edelstahl feinmatt, inkl. Befestigungsmaterial für massives Mauerwerk
- Brausestange auf Duschpaneel bereits vormontiert

Anschluss: G 1/2
 Gesamtlänge: 1000 mm

Ausführung	Material/Farbe	Bestellnummer
für Wandmontage	verchromt	CONO040000
für Duschpaneele	verchromt	CONO040010



CONHEAD Düsenbrauseköpfe

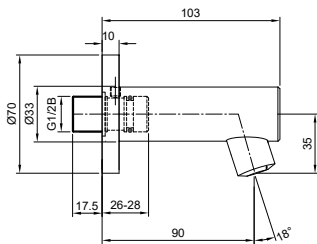
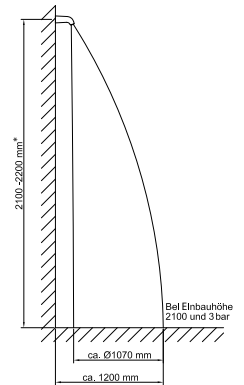


CONHEAD Brausekopf GOLF, DN15

- Brausekopf feststehend, schwere massive Ausführung aus Messing verchromt, mit wartungsarmer Einlochdüse, aerosolarm
- Steckanschluss und Adapter aus Messing (bei Duschpaneelen vormontiert), mit integriertem Durchflussmengenregler

Anschluss: G 1/2 B
 Durchflussmenge: 0,15 l/s (Durchflussmengenregler)
 Mindestfließdruck: 1,0 bar
 Wassertemperatur (max.): 75 °C
 Ausladung: 120 mm
 Strahlneigungswinkel: 16°

Ausführung	Material/Farbe	Bestellnummer
für Wandmontage	verchromt	CONO010000
für Duschpaneele	verchromt	CONO010010

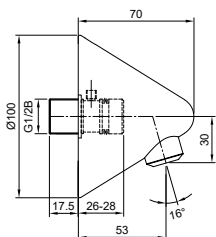
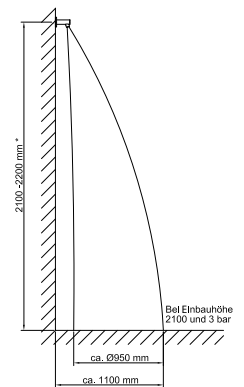


CONHEAD Brausekopf CITY, DN15

- Brausekopf feststehend, schwere massive Ausführung aus Messing verchromt, alternativ aus nichtrostendem Stahl, Werkstoff 1.4404, mit integriertem Dralleinsatz, wartungsarmer Einlochdüse, aerosolarm
- Steckanschluss aus Messing (bei Duschpaneelen vormontiert), mit integriertem Durchflussmengenregler
- Ausführung mit Durchflussmengenregler in 0,1 l/s und 0,2 l/s lieferbar.

Anschluss: G 1/2 B
 Durchflussmenge: 0,15 l/s (Durchflussmengenregler)
 Mindestfließdruck: 1,0 bar
 Wassertemperatur (max.): 75 °C
 Ausladung: 90 mm
 Strahlneigungswinkel: 18°

Ausführung	Material/Farbe	Bestellnummer
für Wandmontage	verchromt	CONO050000
	Edelstahl	CONO051000
für Duschpaneele	verchromt	CONO050010
	Edelstahl	CONO051010

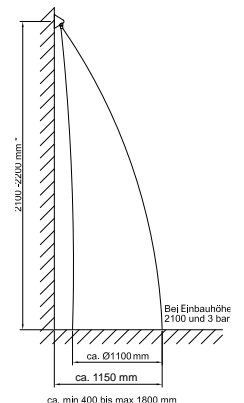


CONHEAD Brausekopf VESUV, DN15

- Brausekopf feststehend, schwere massive Ausführung aus Messing verchromt mit integriertem Dralleinsatz, wartungsarmer Einlochdüse, aerosolarm
- Steckanschluss aus Messing (bei Duschpaneelen vormontiert), mit integriertem Durchflussmengenregler

Anschluss: G 1/2 B
 Durchflussmenge: 0,15 l/s (Durchflussmengenregler)
 Mindestfließdruck: 1,0 bar
 Wassertemperatur (max.): 75 °C
 Ausladung: 53 mm
 Strahlneigungswinkel: 16°

Ausführung	Material/Farbe	Bestellnummer
für Wandmontage	verchromt	CONO060000
für Duschpaneele	verchromt	CONO060010



Zubehör

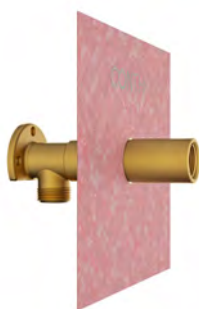


Wandanschlussbogen, DN15

Wandanschlussbogen, hochglanzverchromt, eigensicher nach DIN EN 1717, Designgehäuse aus Kunststoff.

Anschluss: G 1/2 B

Bezeichnung	Material/Farbe	Bestellnummer
Wandanschlussbogen	Kunststoff, hochglanzverchromt	CONO092000

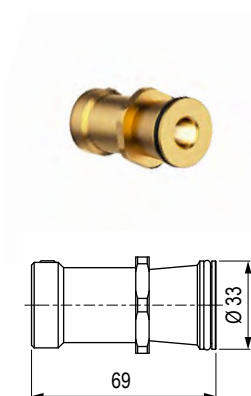
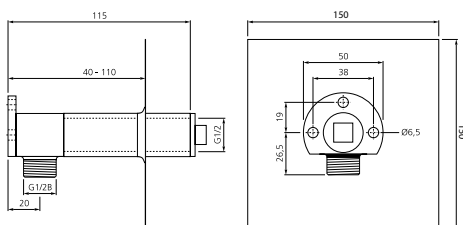


Wanddurchführung, DN15

- Wasserdichte Wanddurchführung, ausgeführt als Wandscheibe
- mit Verlängerung und Dichtmanschette mit flexibler Dehnzone nach DIN 18543

Anschluss Zugang: G 1/2 B
 Anschluss Abgang: G 1/2
 Dichtmanschette: 150x150 mm
 Gesamtlänge: 115 mm

Bezeichnung	Material/Farbe	Bestellnummer
Wanddurchführung mit Dichtmanschette	Messing	CONO090000



Adapter Steckanschluss für Brauseköpfe, DN15

Adapter für Steckanschluss (klein) zur Umrüstung bei Duschpaneelen und bei wandmontierten Brauseköpfen CONHEAD GOLF und RAIN2.

- Grundkörper Messing, mit Madenschraube zur Fixierung

Länge: 69 mm
 Durchmesser: 33 mm

Bezeichnung	Material/Farbe	Bestellnummer
Adapter Steckanschluss für Brauseköpfe GOLF und RAIN2	Messing	CONO094000



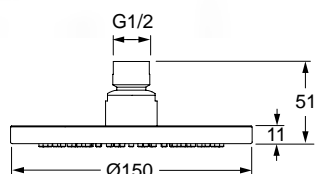
CONWELL Regenbrauseköpfe

CONWELL Regenbrausekopf rund 150, DN15

Zur Wand- und Deckenmontage über Brauserohr oder Brausearm.

Bestehend aus:

- Mehrlochbrausekopf für Deckenmontage, aus Messing, weicher Strahl, aerosolarm, mit Antikalkdüsen, verchromt
- mit Kugelgelenk



Anschluss: G 1/2
 Durchmesser: 150 mm
 Durchflussmenge: 0,4 l/s
 (3 bar Fließdruck)
 Mindestfließdruck: 0,5 bar
 Wassertemperatur (max.): 70 °C

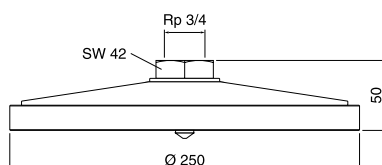
Bezeichnung	Durchmesser	Material/Farbe	Bestellnummer
CONWELL Regenbrausekopf rund 150	150 mm	verchromt	CONH04131000150

CONWELL Regenbrausekopf rund 250, DN20

Zur Wand- und Deckenmontage über Brauserohr oder Brausearm.

Bestehend aus:

- Mehrlochbrausekopf, schwere massive Ausführung, Gehäuse aus Rotguss, verchromt
- Brauseboden aus nichtrostendem Stahl, Werkstoff 1.4301, aerosolarm, Oberfläche gebürstet
- mit Kugelgelenk



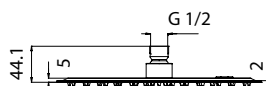
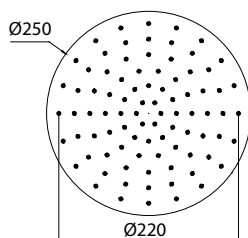
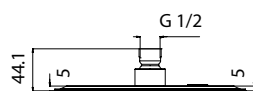
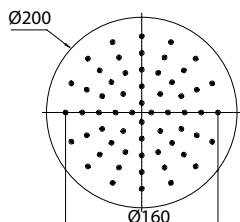
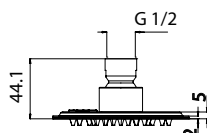
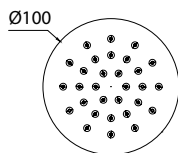
Anschluss: Rp 3/4
 Durchmesser: 250 mm
 Durchflussmenge: 1,95 l/s
 (1 bar Fließdruck)
 Mindestfließdruck: 0,5 bar
 Wassertemperatur (max.): 75 °C

Bezeichnung	Durchmesser	Material/Farbe	Bestellnummer
CONWELL Regenbrausekopf rund 250	250 mm	verchromt	CONH04231000250

Optionales Zubehör	Material/Farbe	Bestellnummer
Brausearm mit Halterung DN20	verchromt	CONO091451



CONWELL Regenbrauseköpfe mit Sicherheitsventil



Zur Wand- und Deckenmontage über Brauserohr oder Brausearm:

- runde, leichte und flache Ausführung
- zweilagige Edelstahl-Laser-Verschweißung
- patentiertes Sicherheitsventil

Bestehend aus:

- Brausekopf: Edelstahl AISI 304, verchromt
- antibakterielle Antikalksilikondüsen
- Kugelgelenkanschluss verchromt

CONWELL Regenbrausekopf rund 100, DN15

Mindestfließdruck: 1,0 bar
 Durchflussmenge: 9 l/min (Durchflussmengenregler)
 Wassertemperatur (max.): 70 °C (kurzzeitig, zur TD, 80 °C)
 Leergewicht: 0,4 kg
 Durchmesser: 100 mm
 Noppenanzahl: 30 Stück
 Anschluss: G 1/2
 Wasserdruck (max.): 3 bar

Bezeichnung	Durchmesser	Material/Farbe	Bestellnummer
CONWELL Regenbrausekopf rund 100	100 mm	verchromt	CONH14131000100

CONWELL Regenbrausekopf rund 200, DN15

Mindestfließdruck: 1,0 bar
 Durchflussmenge: 9 l/min (Durchflussmengenregler)
 Wassertemperatur (max.): 70 °C (kurzzeitig, zur TD, 80 °C)
 Leergewicht: 0,8 kg
 Durchmesser: 200 mm
 Noppenanzahl: 60 Stück
 Anschluss: G 1/2
 Wasserdruck (max.): 5 bar

Bezeichnung	Durchmesser	Material/Farbe	Bestellnummer
CONWELL Regenbrausekopf rund 200	200 mm	verchromt	CONH14131000200

CONWELL Regenbrausekopf rund 250, DN15

Mindestfließdruck: 1,0 bar
 Durchflussmenge: 9 l/min (Durchflussmengenregler)
 Wassertemperatur (max.): 70 °C (kurzzeitig, zur TD, 80 °C)
 Leergewicht: 1,0 kg
 Durchmesser: 250 mm
 Noppenanzahl: 88 Stück
 Anschluss: G 1/2
 Wasserdruck (max.): 5 bar

Bezeichnung	Durchmesser	Material/Farbe	Bestellnummer
CONWELL Regenbrausekopf rund 250	250 mm	verchromt	CONH14131000250

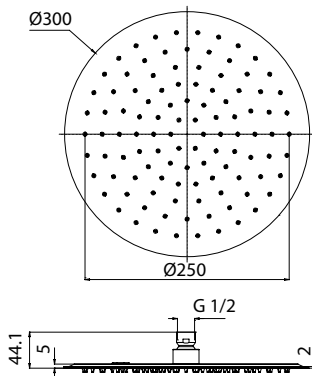
CONWELL Regenbrauseköpfe mit Sicherheitsventil

Zur Wand- und Deckenmontage über Brauserohr oder Brausearm:

- runde, leichte und flache Ausführung
- zweilagige Edelstahl-Laser-Verschweißung
- patentiertes Sicherheitsventil

Bestehend aus:

- Brausekopf: Edelstahl AISI 304, verchromt
- antibakterielle Antikalksilikondüsen
- Kugelgelenkanschluss verchromt

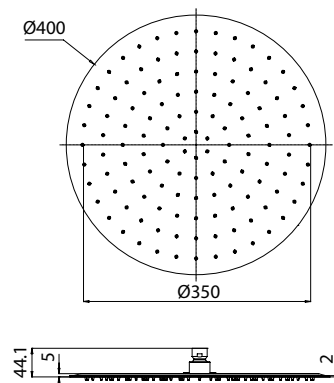


CONWELL Regenbrausekopf rund 300, DN15

Mindestfließdruck: 1,0 bar
 Durchflussmenge: 15 l/min (Durchflussmengenregler)
 Wassertemperatur (max.): 70 °C (kurzzeitig, zur TD, 80 °C)
 Leergewicht: 1,2 kg
 Durchmesser: 300 mm
 Noppenanzahl: 108 Stück
 Anschluss: G 1/2

Wasserdruck (max.): 5 bar

Bezeichnung	Durchmesser	Material/Farbe	Bestellnummer
CONWELL Regenbrausekopf rund 300	300 mm	verchromt	CONH14131000300



CONWELL Regenbrausekopf rund 400, DN15

Mindestfließdruck: 1,0 bar
 Durchflussmenge: 15 l/min (Durchflussmengenregler)
 Wassertemperatur (max.): 70 °C (kurzzeitig, zur TD, 80 °C)
 Leergewicht: 1,6 kg
 Durchmesser: 400 mm
 Noppenanzahl: 126 Stück
 Anschluss: G 1/2

Wasserdruck (max.): 5 bar

Bezeichnung	Durchmesser	Material/Farbe	Bestellnummer
CONWELL Regenbrausekopf rund 400	400 mm	verchromt	CONH14131000400

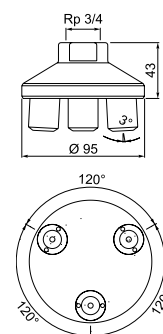
CONWELL Düsenbrauseköpfe



CONWELL Düsenbrausekopf MAXI, DN20

Zur Deckenmontage. Brausekopf feststehend, schwere massive Ausführung aus Messing, mit drei Einlochdüsen, wartungsarm, aerosolarm, verchromt

Anschluss: Rp 3/4
 Durchmesser: 95 mm
 Durchflussmenge: 0,46 l/s (1,0 bar Fließdruck)
 Mindestfließdruck: 1,0 bar
 Wassertemperatur (max.): 75 °C



Bezeichnung	Nennweite	Material/Farbe	Bestellnummer
CONWELL Düsenbrausekopf MAXI	DN20	verchromt	CONH0313000003

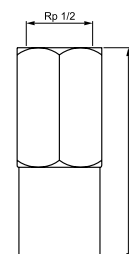
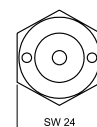


CONWELL Düsenbrausekopf MINI, DN15

Zur Deckenmontage. Brausekopf feststehend, schwere massive Ausführung aus Messing, mit integriertem Durchflussmengenregler, integriertem Dralleinsatz und wartungsarmer Einlochdüse, aerosolarm, verchromt

Anschluss: Rp 1/2
 Durchflussmenge: 0,15 l/s (Durchflussmengenregler)
 Mindestfließdruck: 1,0 bar
 Wassertemperatur (max.): 75 °C

Ausführung mit Durchflussmengenregler in 0,1 l/s und 0,2 l/s lieferbar.



Bezeichnung	Nennweite	Material/Farbe	Bestellnummer
CONWELL Düsenbrausekopf MINI	DN15	verchromt	CONH0313000001

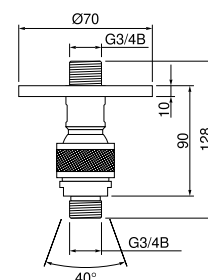


CONWELL Brausekugelgelenk AG/AG, DN20

Schwere massive Ausführung aus Messing, mit Rosette, verchromt

Anschluss Zugang: G 3/4 B
 Anschluss Abgang: G 3/4 B

Bezeichnung	Nennweite	Material/Farbe	Bestellnummer
CONWELL Brausekugelgelenk AG/AG	DN20	verchromt	CONO092211



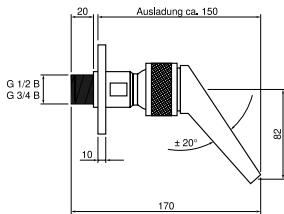
CONHEAD Schwallbrauseköpfe



CONHEAD Schwallbrausekopf, DN15

Schwere massive Ausführung aus Messing, zur Wandmontage, mit Kugelgelenk und Rosette, aerosolarm, verchromt

Anschluss: G 1/2 B
 Durchflussmenge: 0,66 l/s (1,0 bar)
 Mindestfließdruck: 0,5 bar
 Wassertemperatur (max.): 75 °C
 Ausladung: 150 mm

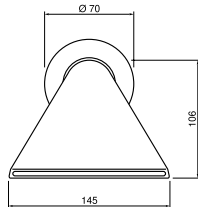


Bezeichnung	Nennweite	Material/Farbe	Bestellnummer
CONHEAD Schwallbrausekopf	DN15	verchromt	CONO070000

CONHEAD Schwallbrausekopf, DN20

Schwere massive Ausführung aus Messing, zur Wandmontage, mit Kugelgelenk und Rosette, aerosolarm, verchromt

Anschluss: G 3/4 B
 Durchflussmenge: 0,73 l/s (1,0 bar)
 Mindestfließdruck: 0,5 bar
 Wassertemperatur (max.): 75 °C
 Ausladung: 150 mm



Bezeichnung	Nennweite	Material/Farbe	Bestellnummer
CONHEAD Schwallbrausekopf	DN20	verchromt	CONO070001

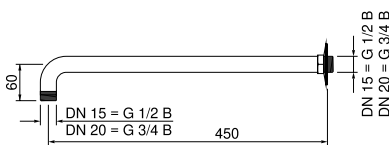
Brausearme



Zur Montage von Brauseköpfen an der Wand.
 Schwere massive Ausführung aus Messing, mit Rosette, verchromt

Brausearm, DN15 | DN20

Anschluss DN15: G 1/2 B
 Anschluss DN20: G 3/4 B
 Ausladung: 450 mm

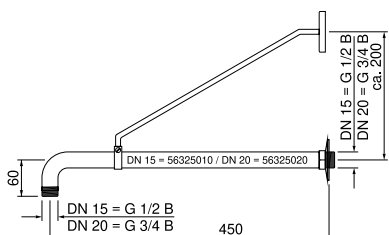


Bezeichnung	Nennweite	Material/Farbe	Bestellnummer
Brausearm	DN15	verchromt	CONO090450
	DN20	verchromt	CONO090451



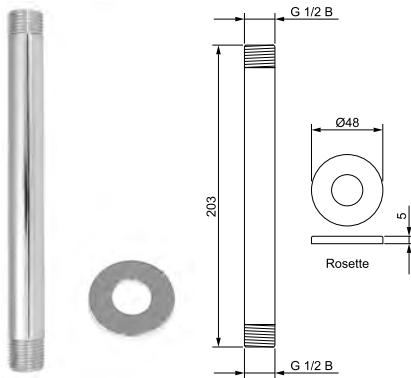
Brausearm mit Halterung, DN15 | DN20

Anschluss DN15: G 1/2 B
 Anschluss DN20: G 3/4 B
 Ausladung: 450 mm



Bezeichnung	Nennweite	Material/Farbe	Bestellnummer
Brausearm mit Halterung	DN15	verchromt	CONO091450
	DN20	verchromt	CONO091451

Brauserohr Decke



Zur Montage von Brauseköpfen an der Decke.
Schwere massive Ausführung aus Messing, mit Rosette, verchromt

Anschluss: G 1/2 B
Länge: 203 mm
Rosette: Ø 48 mm

Bezeichnung	Länge	Material/Farbe	Bestellnummer
Brauserohr, DN15	203 mm	verchromt	CONO092200

CONWELL Eimer-Schwallbrause



Bestehend aus:

- Holzkübel aus Kambalaholz, kräftiges, weißes Zugseil aus Kunststoff
- Aufhängevorrichtung aus nichtrostendem Stahl, Werkstoff 1.4301
- für Wand- oder Deckenmontage
- Anschlussgarnitur mit Eckventil, flexiblem Anschlussschlauch und automatischem Füllventil
- Wassermenge an Füllventil einstellbar

Anschluss: G 1/2
Inhalt (min.): 5 l
Inhalt (max.): 15 l
Gewicht leer: 11 kg

CONWELL Eimer-Schwallbrause für den Innenbereich, DN15

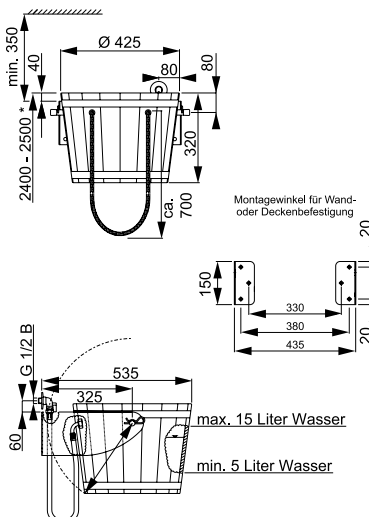
Innen und außen mit transparenter Beschichtung

Bezeichnung	Ausführung	Bestellnummer
CONWELL Eimer-Schwallbrause	für den Innenbereich	CONH05000001000

CONWELL Eimer-Schwallbrause für den Außenbereich, DN15

Außen mit Wetterschutzlasur, innen mit blauer Hygieneversiegelung

Bezeichnung	Ausführung	Bestellnummer
CONWELL Eimer-Schwallbrause	für den Außenbereich	CONH05000000000



CONWELL Garnituren mit Eckabsperrentil



CONWELL Garnitur Blitzguss, mit Eckabsperrentil, DN15 | DN20

Hydrotherapie-Garnitur für Blitzgüsse mit Eckabsperrentil, weißem Schlauch, Blitzgussdüse, Schlauchlänge 1500 mm, für Wandaufbau.

Bestehend aus:

- 1 Eckabsperrentil mit Keramikoberteil und Designgriff, komplett aus Messing, verchromt
- 1 Spezialschlauch für Blitzgüsse, Farbe: Weiß, 1500 mm, mit Blitzgussdüse aus Kunststoff, Weiß
- Anschlussarmatur verchromt, mit integriertem Rückschlagventil
- 1 Schlauchhalter Kunststoff, verchromt

Schlauchlänge 1500 mm

Bezeichnung	Nennweite	Farbe	Bestellnummer
CONWELL Garnitur Blitzguss, mit Eckabsperrentil	DN15	Weiß	CONH2113600000
	DN20	Weiß	CONH2123600000



CONWELL Garnitur Kneipp-Guss, mit Eckabsperrentil, DN15 | DN20

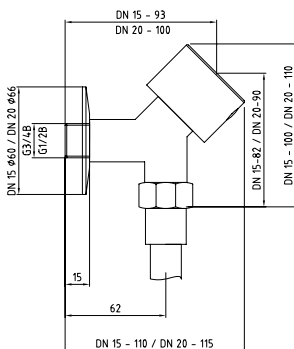
Hydrotherapie-Garnitur für Kneipp'sche Güsse mit Eckabsperrentil, weißem Schlauch, für Wandaufbau.

Bestehend aus:

- 1 Eckabsperrentil mit Keramikoberteil und Designgriff, komplett aus Messing, verchromt
- 1 Spezialschlauch für Kneipp'sche Güsse, Farbe: Weiß, Anschlussarmatur verchromt, mit integriertem Rückschlagventil
- 1 Schlauchhalter Kunststoff, verchromt

Schlauchlänge 1500 mm

Bezeichnung	Nennweite	Farbe	Bestellnummer
CONWELL Garnitur Kneipp-Guss, mit Eckabsperrentil	DN15	Weiß	CONH22136000150
	DN20	Weiß	CONH22236000150



Schlauchlänge 2400 mm

Bezeichnung	Nennweite	Farbe	Bestellnummer
CONWELL Garnitur Kneipp-Guss, mit Eckabsperrentil	DN15	Weiß	CONH22136000240
	DN20	Weiß	CONH22236000240

Technische Daten

Anschluss DN15:	G 1/2 B
Anschluss DN20:	G 3/4 B
Betriebsdruck (max.):	6,0 bar
Durchflussmenge 1 bar:	0,13 l/s
Durchflussmenge 3 bar:	0,36 l/s

CONWELL Garnituren mit Kugelschlussstück



CONWELL Garnitur Blitzguss, mit Kugelventil, DN15 | DN20

Hydrotherapie-Garnitur für Blitzgüsse mit Wandanschlussbogen (Kugelform), weißem Schlauch, Schlauchlänge 1500 mm, für Wandaufbau.

Bestehend aus:

- 1 Wandanschlussbogen, Gehäuse und Rosette aus Messing, verchromt
- 1 Spezialschlauch für Blitzgüsse, Farbe: Weiß, 1500 mm, mit Blitzgussdüse aus Kunststoff, Weiß
- 1 Anschlussarmatur verchromt, mit integriertem Rückschlagventil
- 1 Schlauchhalter Kunststoff, verchromt

Schlauchlänge 1500 mm

Bezeichnung	Nennweite	Farbe	Bestellnummer
CONWELL Garnitur	DN15	Weiß	CONH21137000000
Blitzguss, mit Kugelventil	DN20	Weiß	CONH21237000000



CONWELL Garnitur Kneipp-Guss, mit Kugelventil, DN15 | DN20

Hydrotherapie-Garnitur für Kneipp'sche Güsse mit Wandanschlussbogen (Kugelform), weißem Schlauch, für Wandaufbau.

Bestehend aus:

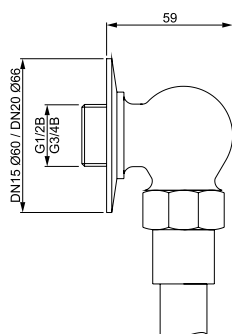
- 1 Wandanschlussbogen, Gehäuse und Rosette aus Messing, verchromt
- 1 Spezialschlauch für Kneipp'sche Güsse, Farbe: Weiß
- 1 Anschlussarmatur verchromt, mit integriertem Rückschlagventil
- 1 Schlauchhalter Kunststoff, verchromt

Schlauchlänge 1500 mm

Bezeichnung	Nennweite	Farbe	Bestellnummer
CONWELL Garnitur	DN15	Weiß	CONH22137000150
Kneipp-Guss, mit Kugelventil	DN20	Weiß	CONH22237000150

Schlauchlänge 2400 mm

Bezeichnung	Nennweite	Farbe	Bestellnummer
CONWELL Garnitur	DN15	Weiß	CONH22137000240
Kneipp-Guss, mit Kugelventil	DN20	Weiß	CONH22237000240



Technische Daten

Anschluss DN15:	G 1/2 B
Anschluss DN20:	G 3/4 B
Betriebsdruck (max.):	6,0 bar
Durchflussmenge 1 bar:	0,13 l/s
Durchflussmenge 3 bar:	0,36 l/s

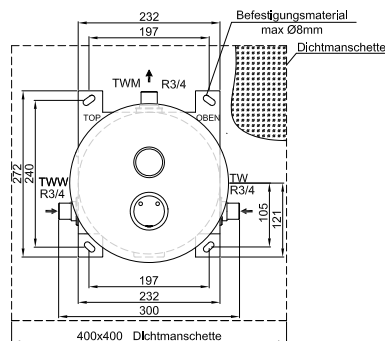
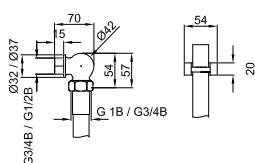
CONWELL Garnitur Unterputz, Kneipp-Guss, DN20



Hydrotherapie-Garnitur für Kneipp'sche Güsse, mit Verbrühungsschutz und integriertem Absperrventil, mit Möglichkeit zur manuellen thermischen Desinfektion, Schlauch 2400 mm, Weiß, für Wandeinbau, zum Anschluss an Kalt- und Warmwasser.

Bestehend aus:

- 1 Absperrventil, DN20, mit Keramikoberteil
- 1 Thermostatbatterie, massive Ausführung aus Metall, Gehäuse und Betätigungselement aus Messing, integrierte Rückflussverhinderer (DVGW-zertifiziert) und Edelstahlschmutzfangsiebe in einfach zu wartender Patronenbauform, Temperatureinstellbereich 10–50 °C, Sicherheitssperre mit Festanschlag, Vorabspernung sowie Verbrühungsschutz bei Ausfall Kaltwasser, verchromt
- 1 Wandeinbaugehäuse aus ABS, Abmessungen (BxHxT): 232x272x96 mm, Befestigungsglaschen für bauseitiges Befestigungsmaterial mit max. Durchmesser 8 mm, auf Fliesenvorderkante ablängbarer Wanddurchdringungsdurchmesser 230 mm, Kondenswasserablaufschräge
- Dichtmanschette: PE, Abmessungen (BxH): 400x400 mm, mit flexibler Dehnzone gemäß DIN 18534-3, abgedichtete Zu- und Abgänge, hygienisch auf Dichtheit geprüft
- 1 Abdeckplatte rund, aus nichtrostendem Stahl, Werkstoff 1.4301, Oberfläche gebürstet, als Stecksystem, mit verdeckter Befestigung und Abdichtsystem
- 1 Wandanschlussbogen (Kugelform), Gehäuse und Rosette aus Messing verchromt, zur bauseitigen Montage
- 1 Spezialschlauch für Kneipp'sche Güsse, Farbe: Weiß, 2400 mm, Anschlussarmatur verchromt
- mit integriertem Rückschlagventil, 1 Schlauchhalter Kunststoff, verchromt

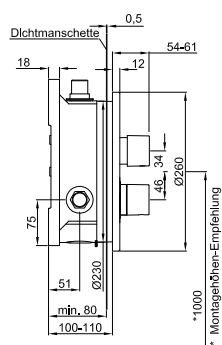


Schlauchlänge 2400 mm

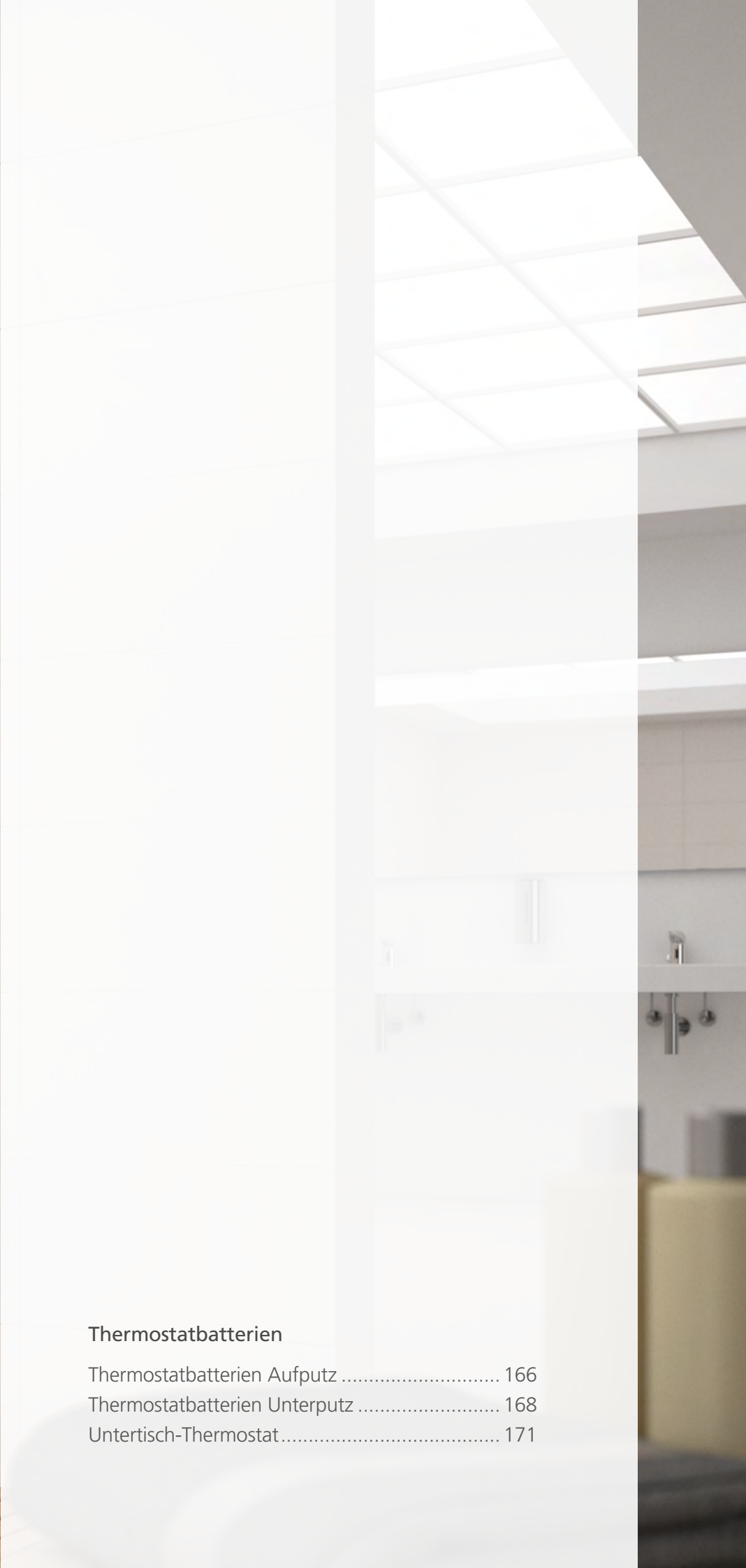
Bezeichnung	Nennweite	Farbe	Bestellnummer
CONWELL Garnitur Unterputz, Kneipp-Guss	DN20	Weiß	CONH2922200000

Technische Daten

Einbautiefe (mind./max.):	100 / 110 mm
Anschlüsse:	R 3/4 (Thermostatbatterie) G 3/4 B (Kugelschlussstück)
Durchflussmenge:	0,16 l/s (1 bar Fließdruck) 0,36 l/s (3 bar Fließdruck)
Betriebsdruck (max.):	6,0 bar
Abmessungen (ØxT):	250x11 mm







Thermostatbatterien

Thermostatbatterien Aufputz	166
Thermostatbatterien Unterputz	168
Untertisch-Thermostat	171

CONTHERM Thermostatbatterien Aufputz



CONTHERM Thermostatbatterie AV, Aufputz, DN15–DN50

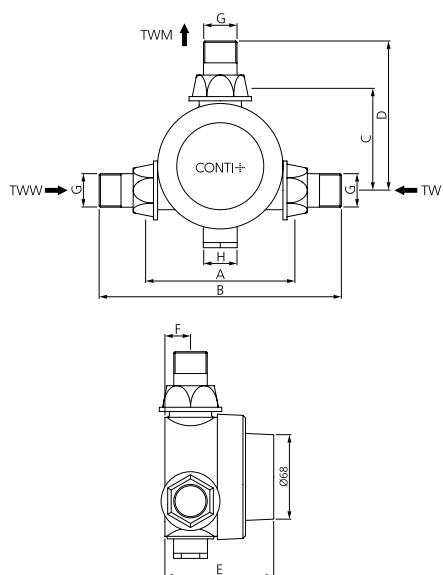
Thermostatbatterie mit Verbrühungsschutz, zur Bereitstellung von temperaturkonstantem warmem Trinkwasser, für Wandaufbau, mit Anschlussverschraubungen.

Bestehend aus:

- 1 Thermostatbatterie, Gehäuse aus Rotguss, Funktionsteil als Kartuschensystem auf Bimetallbasis mit Druckausgleichssystem für höhere Temperaturkonstanz, mit fixier- bzw. begrenzbarem Temperaturwähler und Gradmarkierung, 30–70 °C (Griff blau), mit Rückflussverhinderern und Schmutzfangsieben, verchromt
- 3 Anschlussverschraubungen (AV), verchromt

Technische Daten

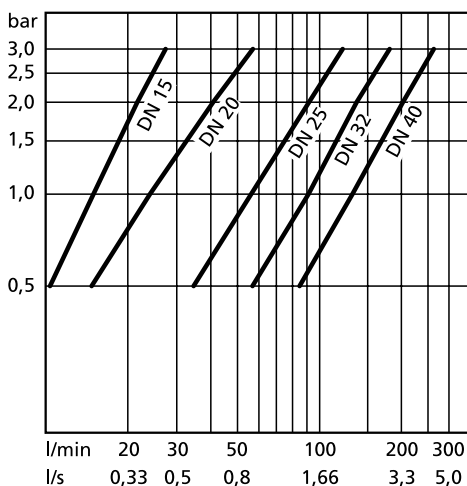
Anschlüsse:	DN15	DN20	DN25	DN32	DN40
	R 1/2	R 3/4	R 1	R 1 1/4	R 1 1/2
Durchflussmenge:	0,46 l/s	1,33 l/s	2,00 l/s	2,91 l/s	4,33 l/s
Betriebsdruck (max.):	6,0 bar				
Differenzdruck (max.):	TWW zu TW: 1,5 bar				
TWW (max.):	85 °C				
TWW (mind.):	TWM + 5 K				



DN	A	B	C	D	E	F	G	H
15	103	177	52	89	100	17,5	R 1/2	
20	117	197	82	122	93	18	R 3/4	G 3/4 B
25	133	223	94,5	139,5	101	23	R 1	G 3/4
32	176	306	111,5	176,5	116	24	R 1 1/4	G 3/8
40	217	241	134	196	127	32	R 1 1/2	G 3/8

Nennweite	Anschluss	Temperatureinstellbereich	Bestellnummer
DN15	R 1/2	15–50 °C	CONM92604000015
DN20	R 3/4	30–70 °C	CONM92604000020
DN25	R 1	30–70 °C	CONM92604000025
DN32	R 1 1/4	30–70 °C	CONM92604000032
DN40	R 1 1/2	30–70 °C	CONM92604000040

Durchflussdiagramm





CONTHERM Thermostatbatterie WAV, Aufputz, DN15–DN25

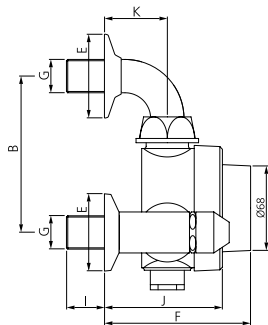
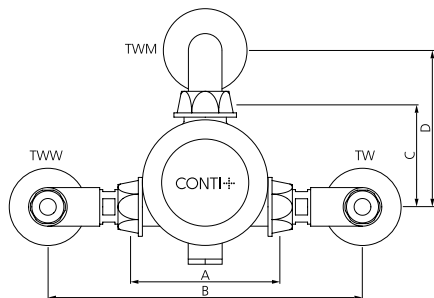
Thermostatbatterie, mit Verbrühungsschutz, zur Bereitstellung von temperaturkonstantem warmem Trinkwasser, für Wandaufbau, mit Winkelanschlussverschraubungen.

Bestehend aus:

- 1 Thermostatbatterie, Gehäuse aus Rotguss, Funktionsteil als Kartuschensystem auf Bimetallbasis mit Druckausgleichssystem für höhere Temperaturkonstanz, mit fixier- bzw. begrenzbarem Temperaturwähler und Gradmarkierung, mit Rückflussverhinderern und Schmutzfangsieben, verchromt
- 3 Winkelanschlussverschraubungen (WAV), Zugänge absperrbar, verchromt

Technische Daten

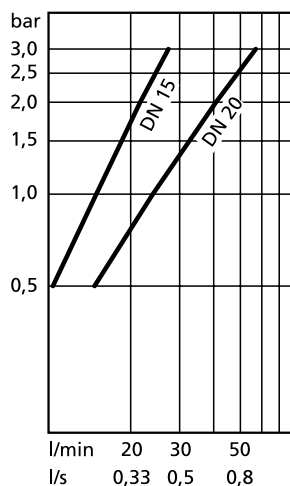
Anschlüsse:	DN15	DN20
	R 1/2	R 3/4
Durchflussmenge:	0,46 l/s	1,33 l/s
Betriebsdruck (max.):	6,0 bar	
Differenzdruck (max.):	TWW zu TW: 1,5 bar	
TWW (max.):	85 °C	
TWW (mind.):	TWM + 5 K	



DN	A	B	C	D	E	F	G	I	J	K
15	103	157 ± 20	52	96	Ø 70	115	R 1/2	25	65	45
20	117	270 ± 5	82	124	Ø 70	118	R 3/4	30	68	45

Nennweite	Anschluss	Temperatureinstellbereich	Bestellnummer
DN15	R 1/2	15–50 °C	CONM92604001015
DN20	R 3/4	30–70 °C	CONM92604001020

Durchflussdiagramm



CONTHERM Thermostatbatterien Unterputz



CONTHERM Thermostatbatterie 48 °C, DN15–DN50

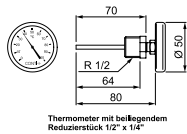
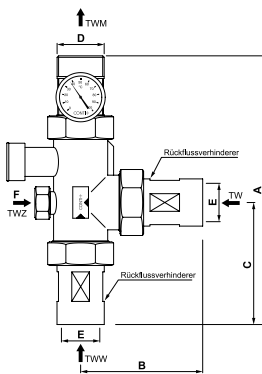
Thermostatbatterie, mit Verbrüfungsschutz, zur Bereitstellung von temperaturkonstantem warmem Trinkwasser.

Bestehend aus:

- 1 Thermostatbatterie, Gehäuse aus Rotguss, Funktionsteil auf Dehnstoffbasis, Steckschlüsselbetätigung und Standard-Temperatureinstellbereich von 36–53 °C
- 2 Anschlussverschraubungen mit integriertem Rückflussverhinderer
- 1 Abgangverschraubung
- Bimetall-Zeigerthermometer, 0–100 °C, Gewindeanschluss G 1/4 B, Länge Tauchhülse: 75 mm

Technische Daten

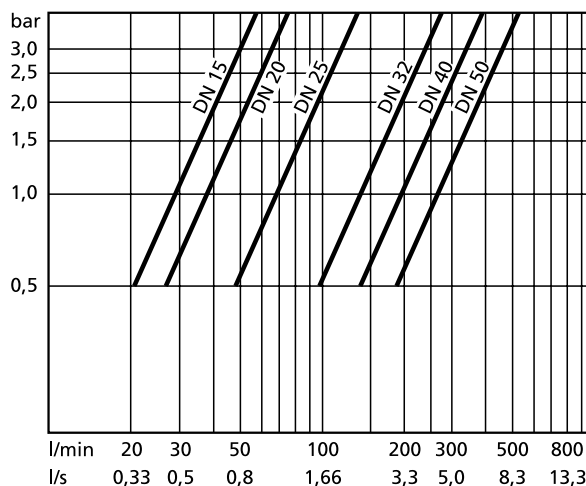
Betriebsdruck (max.): 6,0 bar
 Temperatureinstellbereich: 36–53 °C (Werkseinstellung 48 °C)
 TWW (max.): 80 °C



DN	A	B	C	D	E	F	Gewicht (kg)
15	153	75.5	75.5	Rp 1/2	Rp 1/2	-/-	1,10
20	215	92	92	R 1	Rp 3/4	G 1/2 B	1,50
25	253	116	116	R 1 1/4	Rp 1	G 3/4 B	2,24
32	275	124	124	R 1 1/2	R 1 1/4	G 3/4 B	3,90
40	265	139	139	R 1 1/2	R 1 1/2	G 3/4 B	4,42
50	306	159	159	R 2	Rp 2	G 3/4 B	7,16

Nennweite	Anschluss	Temperatureinstellbereich	Bestellnummer
DN15	R 1/2	36–53 °C	CONM92504000015
DN20	R 3/4	36–53 °C	CONM92504000020
DN25	R 1	36–53 °C	CONM92504000025
DN32	R 1 1/4	36–53 °C	CONM92504000032
DN40	R 1 1/2	36–53 °C	CONM92504000040
DN50	R 2	36–53 °C	CONM92504000050

Durchflussdiagramm





CONTHERM Thermostatbatterie 55 °C, DN15–DN50

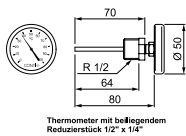
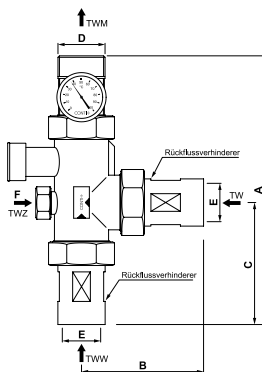
Thermostatbatterie, mit Verbrühungsschutz, zur Bereitstellung von temperaturkonstantem warmem Trinkwasser.

Bestehend aus:

- 1 Thermostatbatterie, Gehäuse aus Rotguss, Funktionsteil auf Dehnstoffbasis, Steckschlüsselbetätigung und Standard-Temperatureinstellbereich von 45–65 °C
- 2 Anschlussverschraubungen mit integriertem Rückflussverhinderer
- 1 Abgangverschraubung
- Bimetall-Zeigerthermometer, 0–100 °C, Gewindeanschluss G 1/4 B, Länge Tauchhülse: 75 mm

Technische Daten

Betriebsdruck (max.): 6,0 bar
 Temperatureinstellbereich: 45–65 °C (Werkseinstellung 55 °C)
 TWW (max.): 80 °C

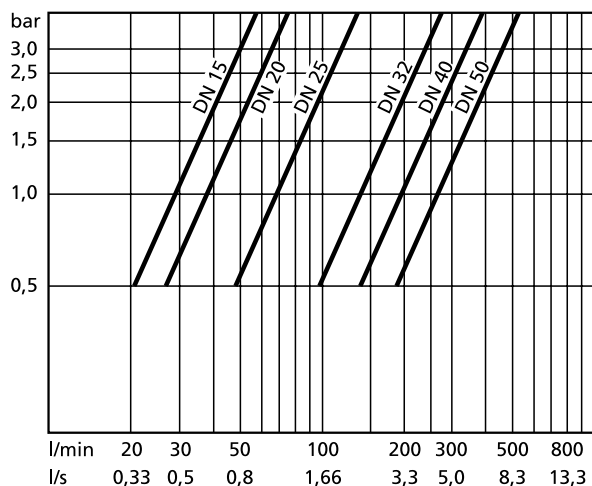


Thermometer mit beiliegendem Reduzierstück 1/2" x 1/4"

DN	A	B	C	D	E	F	Gewicht (kg)
15	153	75.5	75.5	Rp 1/2	Rp 1/2	-/-	1,10
20	215	92	92	R 1	Rp 3/4	G 1/2 B	1,50
25	253	116	116	R 1 1/4	Rp 1	G 3/4 B	2,24
32	275	124	124	R 1 1/2	R 1 1/4	G 3/4 B	3,90
40	265	139	139	R 1 1/2	R 1 1/2	G 3/4 B	4,42
50	306	159	159	R 2	Rp 2	G 3/4 B	7,16

Nennweite	Anschluss	Temperatureinstellbereich	Bestellnummer
DN15	R 1/2	45–65 °C	CONM92504001015
DN20	R 3/4	45–65 °C	CONM92504001020
DN25	R 1	45–65 °C	CONM92504001025
DN32	R 1 1/4	45–65 °C	CONM92504001032
DN40	R 1 1/2	45–65 °C	CONM92504001040
DN50	R 2	45–65 °C	CONM92504001050

Durchflussdiagramm





CONTHERM Untertisch-Thermostat



CONTHERM Untertisch-Thermostat, DN15, mit Anschlussset

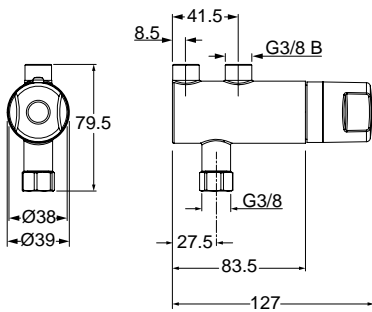
- Für Untertischmontage
- zum Anschluss an Kalt- und Warmwasser
- eigensicher
- mit Verbrühungsschutz
- Sicherheitsanschlag und „Legionellengriff“ zur leichten manuellen thermischen Desinfektion
- Gehäuse und Temperatureinstellgriff aus Messing, verchromt
- mit integrierten Rückflussverhinderern

Bestehend aus:

- 1 Thermostatatterie
- 1 Anschlussset zur Montage auf vorhandenen Eckventilen

Technische Daten

Betriebsdruck:	5,0 bar
Durchflussmenge:	0,2 l/s (1 bar Fließdruck)
Wassertemperatur (max.):	75 °C
Temperatureinstellbereich:	30–70 °C
Anschluss Zugang:	G 3/8 B
Anschluss Abgang:	G 3/8



Bezeichnung	Ausführung	Bestellnummer
CONTHERM Untertisch-Thermostat	mit Anschlussset	CONM9164000000



WASCHRAUMLÖSUNGEN

Waschtisch- & Urinalarmaturen | Waschtische | Sanitärraumausstattung







Elektronische Waschtischarmaturen

Waschraumlösungen im Überblick	176
Funktionsmöglichkeiten	178
Anschlussmöglichkeiten	180

Standarmaturen berührungslos

ultra.....	183
lino	191
lumino	198
Senso.....	205
iQ	206
loopino	208
maxx.....	210
umaxx.....	213

Standarmaturen mit Start/Stopp-Taste

tipolino	202
----------------	-----

Wandarmaturen Unterputz

ultra	215
lino	216
iQ	205
CONGENIAL FIT	220

Wandarmaturen Aufputz

lino	224
------------	-----

Reihenwaschplätze

lino	229
CONGENIAL	230

Zubehör

Armaturen Zubehör	259
-------------------------	-----

CONTI+ Waschtischarmaturen

Waschraumlösungen im Überblick



Armaturenserie ultra

- berührungslos, elektronisch gesteuert
- für Kalt- und Warmwasseranschluss oder vorgemischtes Wasser
- mit oder ohne Mischung
- IR-Sensor | Infrarot-Doppelsensorik
- integriertes Absperrventil (TwistStop)
- verschiedene Ausführungen in 3 Höhen
- verchromt oder in 3 weiteren Farben



Armatur PRIMUS

- berührungslos, elektronisch gesteuert
- Kalt- und Warmwasseranschluss, flexible Schläuche
- elektr. Verbrühschutz (DIN EN 1111)
- IR-Sensor | Infrarot-Sensorik
- Thermostat-E: vollelektronische Mischeinheit
- separate Hygienespülungen
- verchromt



Armaturenserie lino | lumino | tipolino

- berührungslos, elektronisch gesteuert oder mit elektronischer Start/Stopptaste
- für Kalt- und Warmwasseranschluss oder vorgemischtes Wasser
- mit/ohne Mischung, drucklos
- IR-Sensor | Infrarot-Sensorik
- vollautomatische Selbsteinmessung
- lino AS mit Verbrühschutz
- verchromt oder in 3 weiteren Farben



Armaturenserie loopino

- berührungslos, elektronisch gesteuert
- für Kalt- und Warmwasseranschluss oder vorgemischtes Wasser oder offene Warmwasserbereiter
- mit oder ohne Mischung, drucklos
- Infrarot-Doppelsensorik
- verchromt



Armaturenserie maxx | umaxx

- berührungslos, elektronisch gesteuert
- für Kalt- und Warmwasseranschluss oder vorgemischtes Wasser
- mit oder ohne Mischung
- IR-Sensor mit Touch-Funktion
- Temperaturbegrenzung einstellbar
- verchromt



Wandarmaturen ultra

- berührungslos, elektronisch gesteuert
- für Kaltwasser oder vorgemischtes Wasser
- ohne Mischung
- Infrarot-Doppelsensorik
- integriertes Absperrventil (TwistStop)
- verchromt



Armaturen mit Klein-Durchlauferhitzer

- Warmwasser wird direkt unter dem Waschtisch erzeugt
- die elektronische Temperatursteuerung „HCFS“ erhitzt automatisch die richtige Menge Wasser auf die gewünschte Temperatur
- Stromversorgung: Netzbetrieb
- lumino+ L10c inkl. Farbringanzeige

Armatur Senso

- berührungslos, elektronisch gesteuert
- Wasseranschluss mit flexiblen Druckschläuchen (Mischer direkt auf Eckventil)
- elektronische Mischeinheit mit Motorantrieb
- Infrarot-Sensorik
- elektronische Touch-Bedienung
- Beleuchtung des Wasserstrahls
- verchromt

Armaturenserie iQ

- berührungslos, elektronisch gesteuert
- für Kalt- und Warmwasseranschluss oder vorgemischtes Wasser oder offene Warmwasserbereiter
- mit oder ohne Mischung, drucklos
- Infrarot-Doppelsensorik
- verchromt



Unterputzarmaturen CONGENIAL FIT

- berührungslos, elektronisch gesteuert
- Kalt- und Warmwasseranschluss
- mit Mischung / Thermostat
- IR-Sensor oder Piezo-Taster
- UP Fertigmontageset eckig
- Ausladung: 170 | 220 mm
- Edelstahl oder verchromt

Wandarmaturen lino W-Serie




- berührungslos, elektronisch gesteuert oder berührungslose Start/Stop-Funktion (W45)
- Aufputzmontage | Auslauf fixiert
- mit Thermostat
- Infrarot-Doppelsensorik
- verchromt

Armaturen mechanisch (SofTouch)

- mechanisch, hydraulisch gesteuert
- für Kalt- und Warmwasseranschluss oder vorgemischtes Wasser
- mit und ohne Mischung
- leichtgängige druckunabhängige Betätigung
- CONTI+ Selbstschluss-Kartuschen-technologie
- Edelstahl oder verchromt

Funktionsmöglichkeiten Armaturen

Waschtischarmaturen im Überblick (nicht alle Funktionen kombinierbar)

FUNKTIONSMERKMALE											
Waschtischarmaturen	Wasserfluss-Auslösefunktion				Ressourcensparfunktionen				Funktionstasten		
	Selbstschlussfunktion, elektronisch		Selbstschlussfunktion, mechanisch	mechanisch	Einstellbare Wasserlaufzeit	Strahlregler-Optionen: reduzierter Durchfluss	Solar-Modul	Turbine	 Funktionstaste Click	 Funktionstaste Click-plus	 Funktionstaste Touch
	IR-Sensor	Piezo-Taster	Wasserhydraulik	Einhebel							
STANDARMATUREN											
Senso	•				•	•	•	•			•
ultra	•				•	•	•	•			•
lino	•				•		•		•	•	
lumino	•				•				•	•	
lumino+	•				•				•	•	
iQ	•				•				•	•	
loopino	•				•				•	•	
maxx	•				•						•
umaxx	•				•						•
tipolino		•			•						
SofTouch			•								
CONWASH			•		•						
CONMED				•							
WANDARMATUREN UNTERPUTZ											
CONGENIAL FIT	•	•			•						
ultra	•				•	•	•				•
lino WV	•				•				•	•	
iQ	•				•				•	•	
WANDARMATUREN AUFPUTZ											
lino K	•				•				•	•	
lino W	•				•						•
CONWASH			•		•						
CONMED				•							
CONBASE	•				•				•		

•: Standardfunktion | •*: Funktion möglich | o¹⁾: bei Einbindung in CNX²⁾; lino AS

Sie finden Ihre Wunscharmatur nicht im Katalog?

Armaturen **mit Ablaufgarnitur** und mit optionaler Funktion **Click-plus** finden Sie weiterhin auf unserer Website.

Einfach den QR-Code scannen!



Servicefunktion							Sicherheits- und Hygienefunktionen									
Dauer-Aus – Reinigungsstopp	Dauer-Ein – Befüllmodus	Wasserabspernung in der Armatur	Sensorempfindlichkeit selbststeuermessend	Thermostatische Temperaturwahl	VARIOconnect	Service APP	berührungslose Bedienung	Hygienespülung	Heißwassersperre	Anzeige Wassertemperatur	Kombination mit Klein-Durchlauferhitzer	manuelle thermische Hygienespülung mit Untertischthermostat (thermische Desinfektion)	elektr. thermische Hygienespülung CNX (thermische Desinfektion)	Kaltwasserspülung	thermostatischer Verbrühschutz	CNX WMS & Service APP
•	•	•	•		•	•	•	•	•	•	•*	•				•
•	•	•	•		•	•	•	•	•	•	•*	•				•
•	•		•	▼ ²⁾	•	•	•	•			•*	•	◆ ³⁾	▼ ²⁾	▼ ²⁾	•
•	•		•			•	•	•			•*	•				•
•	•		•				•	•			•	•				
•	•		•		•	•	•	•			•*	•				•
•	•		•		•	•	•	•			•*	•				•
•	•		•		•	•	•	•			•*	•				•
•	•		•		•	•	•	•			•*	•				•
o ¹⁾					•	•		•			•*	•				
												•				
												•				
o ¹⁾		•	•			•	•	•					•			•
•	•		•		•	•	•	•								◆ ⁴⁾
•	•		•		•	•	•	•								•
•	•		•		•		•	•								◆ ⁵⁾
•	•		•			•	•	•								◆ ⁴⁾
•	•		•				•	•								◆ ⁴⁾
•	•		•			•	•	•								•

◆³⁾: lino PRIMUS Stand | ◆⁴⁾: Service APP, nur in Verbindung mit BLE Converter möglich | ◆⁵⁾: nur in Verbindung mit CNX Converter möglich

Anschlussmöglichkeiten

Für über 10 clevere Armaturen-Familien

CONTI+ CONGENIAL FIT

	①		6 V/DC	1 Wandarmatur anschließen	Batteriebetrieb 6 V/DC (Einzelplatzinstallation) ① Einzelplatzoption Batterielösung. Kann auch genutzt werden, wenn mal eine elektrische Leitung trotz Planung nicht verlegt wurde
	②		12 V/DC	1 – 20 Wandarmaturen anschließen	Netzbetrieb 12 V/DC (Einzel- & Mehrfachinstallation) ② Klassische Spannungsversorgung über ein Netzteil
	③		30 V/DC	1 – 150 Wandarmaturen anschließen	Zentrale Netzversorgung (CNX) 30 V/DC ③ Zentrale Steuerung über das CONTI+ CNX Wasser-management-Systems mit allen Vorteilen der Bedienung und Überwachung

Multifunktionsschnittstelle VARIOconnect

<p>Beispielarmatur lino</p> <p>Kabellänge 850 mm</p>	①		6 V/DC	1 Armatur anschließen		Batterie in der Box enthalten 6 V/DC Batterie
	②		6 V/DC	1 Armatur anschließen		230 V/DC Steckanschluss
	③		6 V/DC	1 Armatur anschließen		230 V/DC UP Netzgerät
	④		6 V/DC	1 – 30 Armaturen anschließen		12/6 V/DC Verteiler
	⑤		6 V/DC	1 – 150 Armaturen anschließen		230/6 V/DC alle Armaturen 230/12 V/DC lino Primus L40 CNX Converter

CONTI+ Waschtischarmaturen – Variationen
Eine CONTI+ Waschtischarmatur – fünf Anschlussmöglichkeiten: eine Vielzahl an Möglichkeiten, um Ihren Wasorraum optimal, ressourcensparend, hygienisch, robust und sicher auszustatten.

ANSCHLUSSMÖGLICHKEITEN ELEKTRONISCH | Spannungsversorgung



Batteriebetrieb 6 V/DC (Einzelplatzinstallation Duschen)
Einzelplatzoption Batterielösung. Kann auch genutzt werden, wenn mal eine elektrische Leitung trotz Planung nicht verlegt wurde.



Netzbetrieb 12 V/DC (Einzel- & Mehrfachinstallation)
Klassische Spannungsversorgung über ein Netzteil (muss separat bestellt werden).



Zentrale Netzversorgung (CNX) 30 V/DC
Zentrale Steuerung über das CONTI+ CNX Wassermanagement-System mit allen Vorteilen der Bedienung und Überwachung



VARIOconnect
Die Multifunktionsschnittstelle VARIOconnect bietet eine Vielzahl an Anschlussmöglichkeiten für Stromversorgungen und Datenverbindungen.



Einzelplatzoption Batterie 6 V (Waschtischarmatur)
Einzelplatzoption Batterielösung. Lebensdauer bis zu vier Jahren. Batterien im Lieferumfang enthalten)



Einzelplatzoption Netzbetrieb 230/6 V/DC
Die klassische Spannungsversorgung über ein Steckernetzteil (im Lieferumfang enthalten) in Kombination mit einer 230 V-Steckdose.



Einzelplatzoption Netzbetrieb (UP) 230/6 V/DC
Spannungsversorgung Unterputzeinbau. Netzteil Unterputz ist im Lieferumfang enthalten.



Waschtischmodelle Solar
Batterielösung (Batterie im Lieferumfang enthalten). Bis zu acht Jahren Batterielebensdauer durch das optionale Solarmodul, das auch aus künstlichen Lichtquellen Energie erzeugen kann.



Waschtischmodelle Turbine
Batterielösung (Batterie im Lieferumfang enthalten). Bis zu acht Jahren Batterielebensdauer durch die optionale Turbine: Ein Mini-Kraftwerk erzeugt aus dem fließenden Wasser Strom.

Einzelplatzoption Batterie 6 V | ①

Die nebenstehende Batterielösung (mit externer Batteriebox) kann genutzt werden, wenn mal eine elektrische Leitung trotz Planung nicht verlegt wurde.

Einzelplatzoption Netzbetrieb 230/6 V/DC | ②

Die klassische Spannungsversorgung über ein Steckernetzteil in Kombination mit einer 230 V-Steckdose.

Einzelplatzoption Netzbetrieb (UP) 230/6 V/DC | ③

Die optimale Spannungsversorgung, wenn sowohl Optik als auch Sicherheit gleichermaßen im Vordergrund stehen.

Zentrale Netzversorgung (UP) 230/12/6 V/DC | ④

Bis zu 30 Armaturen lassen sich über ein Zentralnetzgerät UP versorgen. Die direkte Anbindung erfolgt über ein Verteilerset UP für Mehrfachinstallationen.

Zentrale Netzversorgung (CNX) 230/30 V/DC | ⑤

Bis zu 150 Armaturen lassen sich in Kombination mit den UP CNX Convertern an die Steuerzentrale des CONTI+ CNX Wassermanagement-Systems anbinden – mit allen Vorteilen der Bedienung und Überwachung.

12 V/DC



230 V/DC

CNX



30 V/DC

230 V/DC

Modular

CONTI+ ultra: für jede Anwendung

CONTI+ ultra – Ressourcenschonende Technologie

Die CONTI+ ultra mit der tausendfach bewährten und ausgereiften Technologie sorgt für einen verlässlichen und langjährigen Betrieb. Die vandalengeschützten Komponenten sind robust und absolut sicher. Sollte doch einmal ein Service notwendig werden, gestalten der OneTool-Service und der modulare Aufbau die Wartung besonders einfach und komfortabel von oben. Geringer Wasser- und Energieverbrauch setzen höchste Maßstäbe, verlässliche Hygienefunktionen machen die Armatur zur smarten Lösung für den Waschraum.



CONTI+ ultra

Waschtischarmatur, mit IR-Sensor, ohne Mischung | mit Mischung

Berührungslose, elektronisch gesteuerte Waschtischarmatur:

ohne Mischung:

- für Kaltwasser oder vorgemischtes Wasser
- Wasseranschluss mit flexiblem Druckschlauch, Schmutzsieb (eingebaut)

mit Mischung:

- für Warm- und Kaltwasseranschluss
- Wasseranschlüsse mit flexiblen Druckschläuchen, Rückschlagventile und Schmutzsiebe eingebaut
- Temperatur frei wählbar oder vorwählbar (vandalensichere Abdeckung)
- Heißwassersperre einstellbar (mechanisch)

Alle ultra-Varianten:

- modularer Monoblock ohne Unterbau, robustes Metallgehäuse, verchromt
- Infrarot-Doppelsensorik (vollautomatische Einstellung!), Mikroprozessor-Elektronik
- funktionssicheres Magnetventil ROBUST (druckstoßarm)
- Integrierte Batterieeinheit (außer ultra GS Public)
- vandalensicherer Strahlregler (mit integriertem Werkzeug austauschbar)
- integrierte vollautomatische Wasserabspernung für Service und Schmutzsiebreinigung (keine Vorabspernung über Eckventil erforderlich)
- One-Tool-Service – alle Komponenten von oben zugänglich
- 12- oder 24-Stunden-Hygienespülung (mit Touch aktivierbar)
- Service APP kompatibel: Kontrolle der gespeicherten Betriebsdaten, Einstellungen und Steuerung der Funktionen
- Einbindung in das CNX Wassermanagement-System möglich



Technische Daten

Batterie:	4 x 1,5 V Alkaline AA Batterien; Lebensdauer bis zu 4 Jahren
Netzbetrieb Aufputz: VARIOconnect:	Steckernetzgerät 230 V/DC / 6 V/DC für Einzel- und Mehrfachstromversorgung, Datenverbindung
Solar:	Photovoltaikzelle in Kombination mit 4 x 1,5 V Alkaline AA Batterien (Stützbatterien) – handelsüblich; Lebensdauer bis zu 8 Jahren
Turbine:	integrierte Turbine in Kombination mit 4 x 1,5 V Alkaline AA Batterien (Stützbatterien) – handelsüblich; Lebensdauer bis zu 8 Jahren
Betriebsdruck:	0,3–10 bar
Durchflussmenge:	ca. 5,7 l/min (3 bar)
Wassertemperatur (max.):	80 °C
Strahlregler:	RC
Druckschläuche:	350 mm
Eckventilanschlüsse:	G 3/8"
Schmutzsiebe:	0,5 mm Maschenweite
Sensorempfindlichkeit:	permanent automatisch selbstmessend
Wassernachlaufzeit:	1 s voreingestellt (mit Touch 0–10 s einstellbar)
Dauer-Ein-Laufzeit und Hygienespülung-Laufzeit:	2 min voreingestellt (mit Touch 0,5–20 min einstellbar)
Kurz-Aus:	2 min (fixiert)
Normen:	DIN EN 200; CE

Ausführungsoptionen

- mit Mischung | ohne Mischung
- drei verschiedene Größen GS | GM | GH
- Energieoptionen PUBLIC, PUBLIC Solar, Solar EXPERT, Turbine
- Durchflussmenge 5,7 l/min oder 1,9 l/min*
- verchromt oder drei Sonderfarben PVD (GM 10 | GM 20)



Hinweis (VARIOconnect):

Bei Anbindung über die Service APP ist der BLE Converter separat zu bestellen.

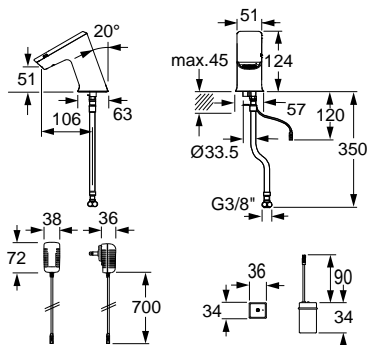
Bei Einbindung in das CNX Wassermanagement-System ist der CNX Converter separat zu bestellen.

* Die Ventileinheit 1,9 l/min mit Sprühregler ist separat zu bestellen. Nachrüstung auch bei bereits bestehenden Armaturen möglich.

ultra Waschtischarmatur GS PUBLIC



ultra GS20 PUBLIC, ohne Mischung, verchromt



Ausführung Batterie | 4 x 1,5 V Alkaline AA Batterien

Beschreibung	Bestellnummer
Multifunktionsschnittstelle VARIOconnect inkl. Batteriebox	161.040.11



Ausführung Netz | Steckernetzgerät 230 V/DC / 6 V/DC

Beschreibung	Bestellnummer
Multifunktionsschnittstelle VARIOconnect	161.050.11

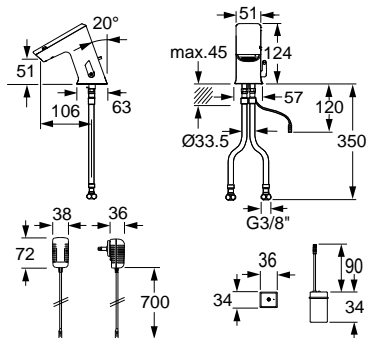


Ausführung VARIOconnect | für Einzel- und Mehrfachstromversorgung, Datenverbindung

Beschreibung	Bestellnummer
Multifunktionsschnittstelle VARIOconnect	161.056.11



ultra GS10 PUBLIC, mit Mischung, verchromt



Ausführung Batterie | 4 x 1,5 V Alkaline AA Batterien

Beschreibung	Bestellnummer
Multifunktionsschnittstelle VARIOconnect inkl. Batteriebox	161.000.11



Ausführung Netz | Steckernetzgerät 230 V/DC / 6 V/DC

Beschreibung	Bestellnummer
Multifunktionsschnittstelle VARIOconnect	161.010.11



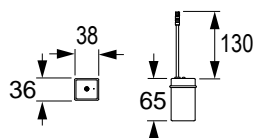
Ausführung VARIOconnect | für Einzel- und Mehrfachstromversorgung, Datenverbindung

Beschreibung	Bestellnummer
Multifunktionsschnittstelle VARIOconnect	161.016.11

Externe Batteriebox für ultra Waschtischarmaturen GS

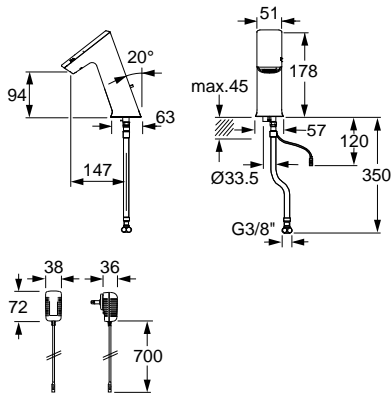


Passend nur für ultra GS!



Bezeichnung	Bestellnummer
Externe Batteriebox inkl. Batterien	CONZ8239158

ultra Waschtischarmatur GM20 PUBLIC



ultra GM20 PUBLIC, ohne Mischung, verchromt



Ausführung Batterie | 4 x 1,5 V Alkaline AA Batterien

Beschreibung	Bestellnummer
Multifunktionsschnittstelle ☁ VARIOconnect	162.040.11



Ausführung Netz | Steckernetzgerät 230 V/DC / 6 V/DC

Beschreibung	Bestellnummer
Multifunktionsschnittstelle ☁ VARIOconnect	162.050.11



Ausführung VARIOconnect | für Einzel- und Mehrfachstromversorgung, Datenverbindung

Beschreibung	Bestellnummer
Multifunktionsschnittstelle ☁ VARIOconnect	162.056.11



Ausführung Solar | kombiniert mit 4 x 1,5 V Alkaline AA Batterien

Beschreibung	Bestellnummer
Multifunktionsschnittstelle ☁ VARIOconnect automatische Energiesparfunktion (Solar)	162.048.11



Ausführung Turbine | kombiniert mit 4 x 1,5 V Alkaline AA Batterien

Beschreibung	Bestellnummer
Multifunktionsschnittstelle ☁ VARIOconnect integrierte Turbine	162.078.11






ultra GM20 PUBLIC, ohne Mischung, PVD



Ausführung Batterie | 4 x 1,5 V Alkaline AA Batterien




Beschreibung	Bestellnummer
Multifunktionsschnittstelle ☁ VARIOconnect	

Farbe	Bestellnummer
Nickel gebürstet 	162.040.00
Messing goldpoliert 	162.040.22
Chrom gebürstet 	162.040.44

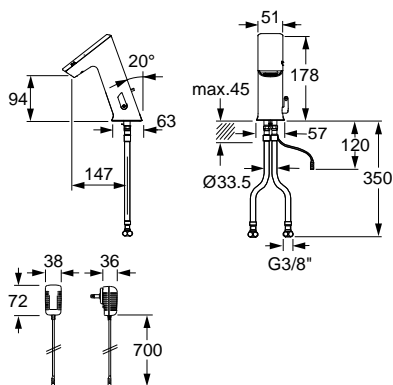


Ausführung VARIOconnect | für Einzel- und Mehrfachstromversorgung, Datenverbindung

Beschreibung	Bestellnummer
Multifunktionsschnittstelle ☁ VARIOconnect	

Farbe	Bestellnummer
Nickel gebürstet 	162.056.00
Messing goldpoliert 	162.056.22
Chrom gebürstet 	162.056.44

ultra Waschtischarmatur GM10 PUBLIC



ultra GM10 PUBLIC, mit Mischung, verchromt



Ausführung Batterie | 4 x 1,5 V Alkaline AA Batterien

Beschreibung	Bestellnummer
Multifunktionsschnittstelle ☁ VARIOconnect	162.000.11



Ausführung Netz | Steckernetzgerät 230 V/DC / 6 V/DC

Beschreibung	Bestellnummer
Multifunktionsschnittstelle ☁ VARIOconnect	162.010.11



Ausführung VARIOconnect | für Einzel- und Mehrfachstromversorgung, Datenverbindung

Beschreibung	Bestellnummer
Multifunktionsschnittstelle ☁ VARIOconnect	162.016.11



Ausführung Solar | kombiniert mit 4 x 1,5 V Alkaline AA Batterien

Beschreibung	Bestellnummer
Multifunktionsschnittstelle ☁ VARIOconnect automatische Energiesparfunktion (Solar)	162.008.11



Ausführung Turbine | kombiniert mit 4 x 1,5 V Alkaline AA Batterien

Beschreibung	Bestellnummer
Multifunktionsschnittstelle ☁ VARIOconnect integrierte Turbine	162.068.11






ultra GM10 PUBLIC, mit Mischung, PVD



Ausführung Batterie | 4 x 1,5 V Alkaline AA Batterien




Beschreibung	Bestellnummer
Multifunktionsschnittstelle ☁ VARIOconnect	

Farbe	Bestellnummer
Nickel gebürstet 	162.000.00
Messing goldpoliert 	162.000.22
Chrom gebürstet 	162.000.44

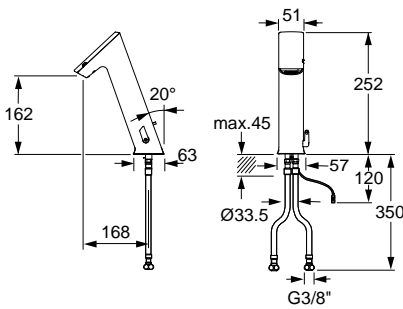


Ausführung VARIOconnect | für Einzel- und Mehrfachstromversorgung, Datenverbindung

Beschreibung	Bestellnummer
Multifunktionsschnittstelle ☁ VARIOconnect	

Farbe	Bestellnummer
Nickel gebürstet 	162.016.00
Messing goldpoliert 	162.016.22
Chrom gebürstet 	162.016.44

ultra Waschtischarmatur GH10 PUBLIC



ultra GH10 PUBLIC, mit Mischung, verchromt



Ausführung Batterie | 4 x 1,5 V Alkaline AA Batterien

Beschreibung	Bestellnummer
Multifunktionsschnittstelle ☁ VARIOconnect	163.000.11



Ausführung Netz | Steckernetzgerät 230 V/DC / 6 V/DC

Beschreibung	Bestellnummer
Multifunktionsschnittstelle ☁ VARIOconnect	163.010.11



Ausführung VARIOconnect | für Einzel- und Mehrfachstromversorgung, Datenverbindung

Beschreibung	Bestellnummer
Multifunktionsschnittstelle ☁ VARIOconnect	163.016.11



Ausführung Solar | kombiniert mit 4 x 1,5 V Alkaline AA Batterien

Beschreibung	Bestellnummer
Multifunktionsschnittstelle ☁ VARIOconnect automatische Energiesparfunktion (Solar)	163.008.11



Ausführung Turbine | kombiniert mit 4 x 1,5 V Alkaline AA Batterien

Beschreibung	Bestellnummer
Multifunktionsschnittstelle ☁ VARIOconnect integrierte Turbine	163.068.11

Optionales Zubehör (VARIOconnect)

	Bestellnummer
BLE Converter 2. Generation	CONO270000
CNX Steuerzentrale	CONO214641

Unser neuer Online Service für Sie:
myCONTI+ Ersatzteile – schnell und einfach



myCONTI+

**SERVICE
TOOL**

Service- & Bestell-Tool 24/7 für Zubehör und Ersatzteile
<https://my.conti.plus>



ultra Waschtischarmatur EXPERT Solar



ultra GM10 EXPERT, mit Mischung, verchromt

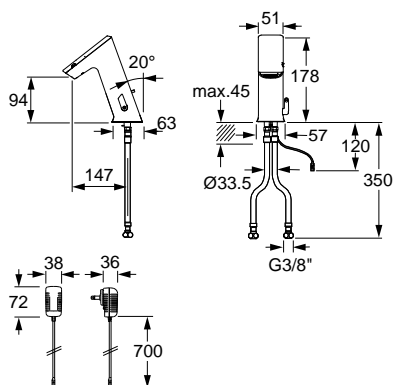


Ausführung Solar | kombiniert mit 4 x 1,5 V Alkaline AA Batterien

Beschreibung	Bestellnummer
--------------	---------------

Multifunktionsschnittstelle ☼ VARIOconnect	162.108.11
--	-------------------

- automatische Energiesparfunktion (Solar)
- LCD-Display: Anzeige der Temperatur und Wasserlaufzeit
- Wasserlaufzeit-Countdown
- integrierte Start/Stop-Funktion
- Sicherheitsabschaltung aktivierbar



ultra GH10 EXPERT, mit Mischung, verchromt

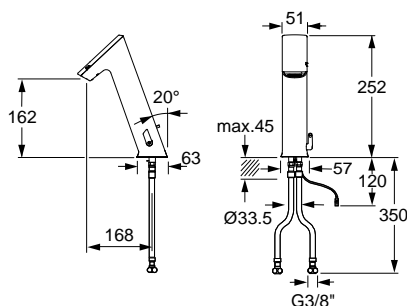


Ausführung Solar | kombiniert mit 4 x 1,5 V Alkaline AA Batterien

Beschreibung	Bestellnummer
--------------	---------------

Multifunktionsschnittstelle ☼ VARIOconnect	163.108.11
--	-------------------

- automatische Energiesparfunktion (Solar)
- LCD-Display: Anzeige der Temperatur und Wasserlaufzeit
- Wasserlaufzeit-Countdown
- integrierte Start/Stop-Funktion
- Sicherheitsabschaltung aktivierbar



Ressourcenschonende Technologie

Energie & Wasser sparen durch Solar mit 1,9 l/min

CONTI+ ultra – Solarmodul für verlängerte Batterielebensdauer

Die CONTI+ ultra bietet maximalen Bedienkomfort und ein hohes Maß an Sicherheit durch intelligente, ausgereifte Technologie. Geringer Wasser- und Energieverbrauch setzen höchste Maßstäbe, verlässliche Hygienefunktionen und hochwertige Materialien machen die Armatur zur smarten Lösung für konstante Wasserqualität im Waschraum.

Die berührungslose Funktion der CONTI+ ultra spart bis zu 80 % Wasser, da nur Wasser läuft, wenn es gebraucht wird. Damit wird auch der Energieverbrauch zur Warmwasserbereitung gesenkt. Das optionale Solarmodul oder die in die Armatur integrierte Turbine erzeugt ausreichend Energie, um die Batterielebensdauer auf bis zu 8 Jahre zu verlängern – so kann der Anwender Wasser- und Energiekosten sparen.

Wassersparende Armatur



Reduzierter Wasserverbrauch um bis zu 80 % durch sparsame Durchflussraten von nur 1,9 l/min statt 5,7 l/min dank alternativer Ventileinheit.

Solar



Bis zu 8 Jahren Batterielebensdauer durch das optionale Solarmodul, das auch aus künstlichen Lichtquellen Energie erzeugt. Optimaler Einsatz im halböffentlichen Bereich.



1,9 l/min Ventileinheit mit Sprühregler (Nachrüstbar bei bereits verbauten ultra Armaturen)

Bestellen Sie folgendes Umrüstset dazu:
577.070.00 Ventileinheit GS ultra 1,9 l/min
577.072.00 Ventileinheit GM ultra 1,9 l/min
577.074.00 Ventileinheit GH ultra 1,9 l/min



Plus an Hygiene und Sicherheit

Einziger Hygienestandard bei Armaturen

CONTI+ lino PRIMUS L40 – Intelligente Elektronik für Waschtishcharmaturen

Mit unserer CONTI+ lino PRIMUS Armatur bieten wir Ihnen eine Waschtishcharmatur mit einer weltweit einzigartigen Hygienefunktion: Die Proportionalventil-Technologie des elektronisch gesteuerten Thermostats ermöglicht die separate Spülung von Kalt-, Misch- und Warmwasser (in Kombination mit dem CONTI+ CNX Wassermanagement-System oder der CONTI+ Service APP). Somit lassen sich neben einer Hygienespülung und der thermischen Desinfektion (Heißwasser) auch separate Spülungen des Kaltwasserstrangs durchführen. Sie ist ideal für den öffentlichen, halböffentlichen und gewerblichen Bereich, da hier besonders hohe Anforderungen nicht nur hinsichtlich Funktions-sicherheit, sondern vor allem auch in Bezug auf Hygiene und Wartung gestellt werden.

CONTI+ lino PRIMUS Standardarmatur L40

Berührungslose elektronisch gesteuerte thermostatische Waschtishcharmatur, Netzbetrieb, verchromt

Spar-Strahlregler selbst-reinigend

Infrarot-Sensorik mit vollautomatischer Selbsteinmessung

Armaturenmanagement mit Einbindung in das CNX Wassermanagement-System und Steuerung über die Service APP

Thermostat-E vollelektronische Mischeinheit (totraumfrei), ermöglicht separate Kaltwasserspülung, Hygienespülung und thermische Desinfektion (Heißwasser) mit wählbarer Zieltemperatur

Anschluss von Warmwasser mit flexiblem Schlauch inkl. Schmutzsieb

Funktionstaste Click Kurz-Aus (Reinigungsstopp) und Dauer-Ein (Befüllmodus), Sensorempfindlichkeit, Wassernachlaufzeit, Hygienespülung-Laufzeit und Intervall 12-, 24- und 48-Stunden aktivierbar und einstellbar

Temperatur-Verstellhebel für elektronische Mischeinheit

Elektronische Mischeinheit Thermostat-E (Box) zur Temperaturregelung als Untertisch-Montage (an Stockschrauben oder Montagegarnitur)

Elektronische motorgesteuerte Temperatur und Volumenregelung

Sicherheitsabschaltung bei Kaltwasserausfall (elektronischer Verbrühschutz in Anlehnung an DIN EN 1111)

Anschluss von Kaltwasser mit flexiblem Schlauch inkl. Schmutzsieb



CONTI+ lino PRIMUS L40

Standarmatur L40, mit IR-Sensor und elektronischer Mischeinheit Thermostat-E

Elektronische Standarmatur mit separater Kaltwasserspülung, Hygienespülung und thermischer Desinfektion.

Berührungslose elektronisch gesteuerte thermostatische Waschtischarmatur:

- Infrarot-Sensorik mit vollautomatischer Selbsteinmessung
- elektronische Mischeinheit Thermostat-E zur Temperaturregelung als Untertisch-Montage an Stockschrauben oder Montagegarnitur
- Temperatur und Volumen regulierende Stellmotoren
- elektronischer Verbrühschutz in Anlehnung an DIN EN 1111
- separate Kalt-, Misch- und Warmwasser-Hygienespülung über die Service APP oder Einbindung in das CNX Wassermanagement-System inklusive Dokumentation
- Anschluss von Kalt- und Warmwasser, mit flexiblen Schläuchen inkl. Schmutzsieben
- Kurz-Aus (Reinigung) und Dauer-Ein (Befüllen) (mit Funktionstaste auslösbar)
- Sensorempfindlichkeit, Spar-Strahlregler (selbstreinigend)
- Steuerung über die Service APP möglich
- Einbindung in das CNX Wassermanagement-System möglich



Ausführung Netz | Steckernetzgerät 230 V/DC / 6 V/DC

Beschreibung

Bestellnummer

Multifunktionsschnittstelle  VARIOconnect

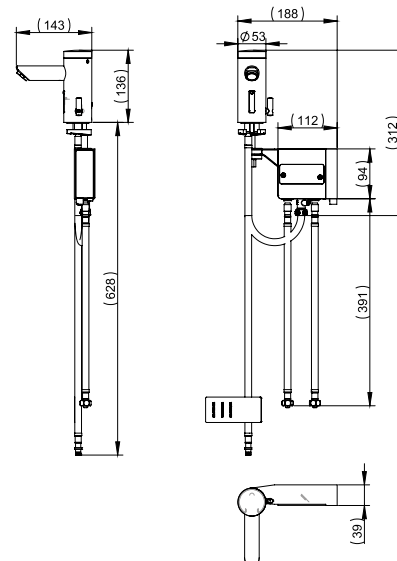
CONE8150308538



Technische Daten

Netz Aufputz:	Steckernetzgerät 230 V / 12 V
Betriebsdruck:	0,3 – 10 bar
Durchflussmenge (ca.):	3,8 l/min (3 bar)
Wassertemperatur Eingang (max.):	80 °C
Temperaturbegrenzung (max.):	42 °C
Druckschläuche:	350 mm
Eckventilanschlüsse:	G 3/8
Schmutzsiebe:	0,5 mm Maschenweite
Wassernachlaufzeit:	1 s voreingestellt (mit Funktionstaste 0 – 12 s einstellbar)
Dauer-Ein-Laufzeit und Hygienespülung-Laufzeit:	2 min voreingestellt (mit Funktionstaste 0,5 – 20 min einstellbar)
Elektronischer Verbrühschutz:	Bei Ausfall der Kaltwasserleitung wird beim Erreichen von 48 °C der Wasserfluss gestoppt (Werkseinstellung – über Service APP und CNX einstellbar, maximale Wassertemperatur beachten)
Kurz-Aus:	2 min fixiert
Normen:	DIN EN 200, Geräuschklasse I, P-IX 9575 / IA; CE
Hinweis:	Bei Anbindung über Service APP ist der BLE Converter separat zu bestellen.

Bei Einbindung in das CNX Wassermanagement-System ist der CNX Converter separat zu bestellen..



CONTI+ lino AS

Standarmatur lino AS L13, mit thermostatischem Verbrühschutz

Elektronische Standarmatur mit patentiertem thermostatisch geregelte Verbrühschutz bietet vor allem erhöhte Sicherheit bei Kaltwasserausfall und Druckschwankungen im Kalt-/ Warmwassersystem. Die integrierte thermostatische Mischerwelle regelt die Wassertemperatur und stellt gleichzeitig einen thermostatisch geregelten Verbrühschutz in Anlehnung an die Normen (EN 1111) sicher.

Berührungslose elektronisch gesteuerte Waschtischarmatur, Infrarot-Sensorik.

- Vollautomatische Selbsteinmessung
- thermostatische Temperaturwahl
- thermostatischer Verbrühschutz in Anlehnung an DIN EN 1111
- für Kalt- und Warmwasseranschluss, mit flexiblen Schläuchen; Rückschlagventile und Schmutzsiebe eingebaut
- Hinweis: Wasseranschlüsse kalt/warm sind getauscht zu montieren.
- funktions sicheres Magnetventil ROBUST, bistabil
- Spar-Strahlregler (selbstreinigend)
- Kurz-Aus (Reinigung) und Dauer-Ein (Befüllen) (mit Funktionstaste auslösbar)
- Sensorempfindlichkeit, Wassernachlaufzeit, Hygienespülung-Laufzeit und Intervall 12, 24 und 48 Stunden aktivierbar und einstellbar
- Service APP kompatibel: Kontrolle der gespeicherten Betriebsdaten, Einstellungen und Steuerung der Funktionen
- Einbindung in das CNX Wassermanagement-System möglich

Nicht zum Einsatz in Verbindung mit Kleindurchlauferhitzern geeignet.



Technische Daten

Batterie:	6 V Lithium CRP2; Lebensdauer bis zu 4 Jahren
Netz Aufputz:	Steckernetzgerät 230 V/DC / 6 V/DC
Betriebsdruck:	0,3–10 bar
Durchflussmenge (ca.):	3,8 l/min (3 bar)
Durchflussmenge:	Kaltwasser 1,9 l/min (3 bar) Mischwasser ca. 6 l/min (3 bar)
Temperaturbegrenzung:	43 °C
Wassertemperatur (max.):	80 °C
Druckschläuche:	350 mm
Eckventilanschlüsse:	G 3/8
Schmutzsiebe:	0,5 mm Maschenweite
Wassernachlaufzeit:	1 s voreingestellt (mit Funktionstaste 0–10 s einstellbar)
Dauer-Ein-Laufzeit und Hygienespülung-Laufzeit:	2 min voreingestellt (mit Funktionstaste 0,5–20 min einstellbar)
Kurz-Aus:	2 min fixiert
Normen:	DIN EN 200; Geräuschklasse I; PA-IX 28707 / IO; CE

Hinweis (Netz): Bei Anbindung über die Service APP ist der BLE Converter separat zu bestellen.

Bei Einbindung in das CNX Wassermanagement-System ist der CNX Converter separat zu bestellen.





lino AS L13



Ausführung Batterie | 6 V Lithium CRP2

Beschreibung

Bestellnummer

CONE8150208100



Ausführung Netz | Steckernetzgerät 230 V/DC / 6 V/DC

Beschreibung

Bestellnummer

Multifunktionsschnittstelle  VARIOconnect

CONE8150208200

Optionales Zubehör

Länge (x)

Bestellnummer

Set Armaturenverlängerung
für lino Waschtischarmaturen

56 mm

550.034.12

177 mm

550.034.11

Optionales Zubehör (VARIOconnect)

Bestellnummer



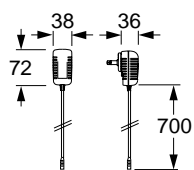
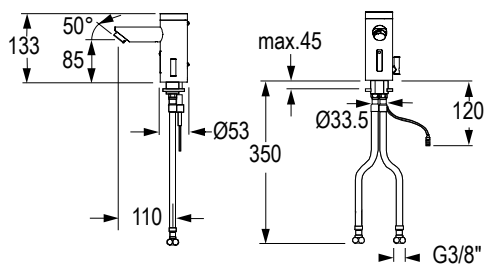
BLE Converter 2. Generation

CONO270000



CNX Steuerzentrale

CONO214641



CONTI+ lino

Waschtischarmatur, mit IR-Sensor, ohne Mischung | mit Mischung | drucklos

Berührungslose, elektronisch gesteuerte Waschtischarmatur:

ohne Mischung:

- für Kaltwasser oder vorgemischtes Wasser
- mit flexiblem Druckschlauch, Schmutzsieb (eingebaut)

mit Mischung:

- für Warm- und Kaltwasseranschluss
- mit flexiblen Druckschläuchen, Rückschlagventile und Schmutzsiebe (eingebaut)
- Temperatur frei wählbar oder vorwählbar (vandalensichere Abdeckung)
- Heißwassersperre einstellbar

drucklos:

- für offene Warmwasserbereiter
- für Kaltwasseranschluss für dezentrale Wasseraufbereitung (Boiler)
- mit flexiblen Druckschläuchen, Durchflussbegrenzer und Schmutzsieb
- Temperatur frei wählbar oder vorwählbar (vandalensichere Abdeckung)
- Heißwassersperre einstellbar

Alle lino-Varianten:

- modularer Monoblock ohne Unterbau, robustes Messinggehäuse
- Infrarot-Sensorik (vollautomatische Einstellung!), Mikroprozessor-Elektronik
- integrierte Batterie (Service über Revisionsabdeckung)
- funktionssicheres Magnetventil ROBUST (druckstoßarm) und Spar-Strahlregler
- Dauer-Ein- und Hygienespülung-Laufzeit (mit Funktionstaste einstellbar)
- Wassernachlaufzeit, Sensorempfindlichkeit (mit Funktionstaste einstellbar)
- 12-, 24- oder 48-Stunden Hygienespülung (mit Funktionstaste einstellbar)
- Installation wie konventioneller Einhebelmischer
- Service APP kompatibel: Kontrolle der gespeicherten Betriebsdaten, Einstellungen und Steuerung der Funktionen
- Einbindung in das CNX Wassermanagement-System möglich



Technische Daten

Batterie:	6 V Lithium CRP2 – handelsüblich; Lebensdauer bis zu 4 Jahren
Netzbetrieb Aufputz:	Steckernetzgerät 230 V/DC / 6 V/DC
VARIOconnect:	für Einzel- und Mehrfachstromversorgung, Datenverbindung
Solarbetrieb:	Photovoltaikzellen mit 6 V Lithium CRP2 (Stützbatterie), handelsüblich; Lebensdauer bis zu 6 Jahren

Betriebsdruck:	0,3–10 bar
Durchflussmenge L20, L10:	ca. 6 l/min (3 bar)
Durchflussmenge L30:	ca. 5 l/min (3 bar)
Wassertemperatur (max.):	80 °C
Strahlregler:	Spar-Strahlregler, Kaskade (selbstreinigend)
Druckschläuche L20, L10:	350 mm
Druckschläuche L30:	2x500 mm / 1x350 mm
Eckventilanschluss:	G 3/8"
Schmutzsieb:	0,5 mm Maschenweite
Sensorempfindlichkeit:	permanent automatisch selbsteinmessend
Wassernachlaufzeit:	1 s voreingestellt (mit Funktionstaste 0–10 s einstellbar)
Dauer-Ein-Laufzeit und Hygienespülung-Laufzeit:	2 min voreingestellt (mit Funktionstaste 0,5–20 min einstellbar)
Kurz-Aus:	2 min (fixiert)
Normen:	DIN EN 200; Geräuschklasse I; PA-IX 28707 / IO; CE

Ausführungsoptionen

- mit Mischung | ohne Mischung | drucklos
- Energieoptionen Batteriebetrieb, Netzbetrieb, VARIOconnect, Solar
- verchromt oder drei Sonderfarben PVD

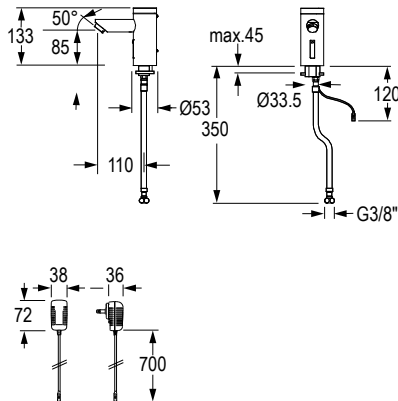


Hinweis (VARIOconnect):

Bei Anbindung über die Service APP ist der BLE Converter separat zu bestellen.

Bei Einbindung in das CNX Wassermanagement-System ist der CNX Converter separat zu bestellen.

lino Waschtischarmatur L20



lino L20, ohne Mischung, verchromt



Ausführung Batterie | 6 V Lithium CRP2

Beschreibung	Bestellnummer
	120.040.11



Ausführung Netz | Steckernetzgerät 230 V/DC / 6 V/DC

Beschreibung	Bestellnummer
Multifunktionschnittstelle VARIOconnect	120.050.11



Ausführung VARIOconnect | für Einzel- und Mehrfachstromversorgung, Datenverbindung

Beschreibung	Bestellnummer
Multifunktionschnittstelle VARIOconnect	120.056.11



Ausführung Solar | Photovoltaikzellen mit 6 V Lithium CRP2 (Stützbatterie)

Beschreibung	Bestellnummer
automatische Energiesparfunktion (Solar)	120.048.11

Optionales Zubehör	Länge (x)	Bestellnummer
Set Armaturenverlängerung für lino Waschtischarmaturen	56 mm	550.034.12
	177 mm	550.034.11

lino L20, ohne Mischung, PVD



Ausführung Batterie | 6 V Lithium CRP2

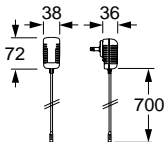
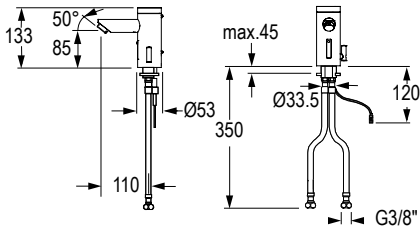
Beschreibung	Bestellnummer
Farbe	
Nickel gebürstet	120.040.00
Messing goldpoliert	120.040.22
Chrom gebürstet	120.040.44



Ausführung VARIOconnect | für Einzel- und Mehrfachstromversorgung, Datenverbindung

Beschreibung	Bestellnummer
Multifunktionschnittstelle VARIOconnect	
Farbe	
Nickel gebürstet	120.056.00
Messing goldpoliert	120.056.22
Chrom gebürstet	120.056.44

lino Waschtischarmatur L10



lino L10, mit Mischung, verchromt



Ausführung Batterie | 6 V Lithium CRP2

Beschreibung	Bestellnummer
	120.000.11



Ausführung Netz | Steckernetzgerät 230 V/DC / 6 V/DC

Beschreibung	Bestellnummer
Multifunktionsschnittstelle VARIOconnect	120.010.11



Ausführung VARIOconnect | für Einzel- und Mehrfachstromversorgung, Datenverbindung

Beschreibung	Bestellnummer
Multifunktionsschnittstelle VARIOconnect	120.016.11



Ausführung Solar | Photovoltaikzellen mit 6 V Lithium CRP2 (Stützbatterie)

Beschreibung	Bestellnummer
automatische Energiesparfunktion (Solar)	120.008.11

Optionales Zubehör	Länge (x)	Bestellnummer
Set Armaturenverlängerung für lino Waschtischarmaturen	56 mm	550.034.12
	177 mm	550.034.11

lino L10, mit Mischung, PVD



Ausführung Batterie | 6 V Lithium CRP2

Beschreibung	Bestellnummer
Farbe	Bestellnummer
Nickel gebürstet	120.000.00
Messing goldpoliert	120.000.22
Chrom gebürstet	120.000.44



Ausführung VARIOconnect | für Einzel- und Mehrfachstromversorgung, Datenverbindung

Beschreibung	Bestellnummer
Multifunktionsschnittstelle VARIOconnect	
Farbe	Bestellnummer
Nickel gebürstet	120.016.00
Messing goldpoliert	120.016.22
Chrom gebürstet	120.016.44

lino Waschtischarmatur L30, drucklos



lino L30, drucklos, verchromt



Ausführung Batterie | 6 V Lithium CRP2

Beschreibung	Bestellnummer
	120.020.11



Ausführung Netz | Steckernetzgerät 230 V/DC / 6 V/DC

Beschreibung	Bestellnummer
Multifunktionschnittstelle VARIOconnect	120.030.11



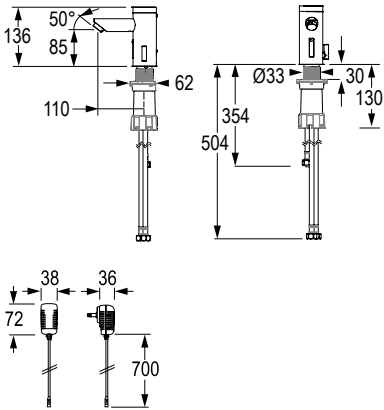
Ausführung VARIOconnect | für Einzel- und Mehrfachstromversorgung, Datenverbindung

Beschreibung	Bestellnummer
Multifunktionschnittstelle VARIOconnect	120.036.11



Ausführung Solar | Photovoltaikzellen mit 6 V Lithium CRP2 (Stützbatterie)

Beschreibung	Bestellnummer
automatische Energiesparfunktion (Solar)	120.028.11



HIER SCANNEN
mit
Ablaufgarnitur



HIER SCANNEN
Funktionstaste
Click-plus

Zubehör für lino Armaturen



Set Armaturenverlängerung für lino Waschtischarmaturen

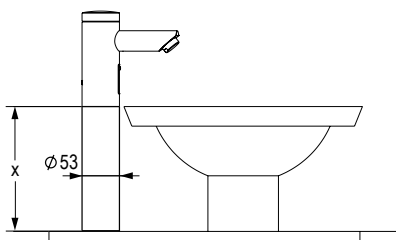
Verlängerung, passend für L10, L13, L20, L10i:

- Monoblock ohne Unterbau, robustes Messing, verchromt

Set, bestehend aus:

- Verlängerung
- Gewindestange
- Anschlussschläuche und Filter

Nur für Armaturen ohne Ablaufgarnitur verwendbar!



Bezeichnung	Länge (x)	Bestellnummer
Set Armaturenverlängerung	56 mm	550.034.12
für lino Waschtischarmaturen	177 mm	550.034.11

CONTI+ lumino L10i

Waschtischarmatur L10i, mit IR-Sensor, mit Mischung, verchromt

Berührungslose, elektronisch gesteuerte Waschtischarmatur:

- mit Temperaturwahlanzeige mittels LED-Leuchtring
- modularer Monoblock ohne Unterbau, robustes Messinggehäuse, verchromt
- funktionssicheres Magnetventil ROBUST (druckstoßarm) und Spar-Strahlregler
- Warm- und Kaltwasseranschluss mit flexiblen Druckschläuchen
- Temperatur frei wählbar oder vorwählbar (vandalensichere Abdeckung)
- Rückschlagventile und Schmutzsiebe (eingebaut)
- Heißwassersperre einstellbar
- mit integrierter Temperaturwahlanzeige mittels Lichtring im Armaturenkopf
- Farbverlauf des Lichtrings umschaltbar (Rot-Weiß-Blau oder Rot-Violett-Blau)
- Ambientebeleuchtung (permanent weißes Licht während Stand-by) aktivierbar, einstellbare Intensität
- Kalibrierung der Farbpositionen bei eingestellter Heißwassersperre möglich
- Infrarot-Sensorik (vollautomatische Einstellung!), Mikroprozessor-Elektronik
- Dauer-Ein- und Hygienespülung-Laufzeit (mit Funktionstaste einstellbar)
- Wassernachlaufzeit, Sensorempfindlichkeit (mit Funktionstaste einstellbar)
- 12-, 24- oder 48-Stunden-Hygienespülung (mit Funktionstaste einstellbar)
- Installation wie konventioneller Einhebelmischer



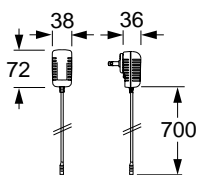
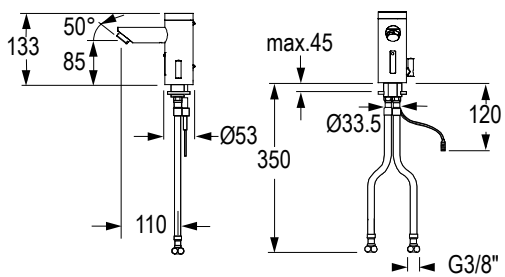
Technische Daten

Netzbetrieb Aufputz:	Steckernetzgerät 230 V/DC / 6 V/DC
Betriebsdruck:	0,3–10 bar
Durchflussmenge:	ca. 6,5 l/min (3 bar)
Wassertemperatur (max.):	80 °C
Strahlregler:	Spar-Strahlregler, Kaskade (selbstreinigend)
Druckschläuche:	350 mm
Eckventilanschlüsse:	G 3/8"
Schmutzsiebe:	0,5 mm Maschenweite
Sensorempfindlichkeit:	permanent automatisch selbsteinmessend
Wassernachlaufzeit:	1 s voreingestellt (mit Funktionstaste 0–10 s einstellbar)
Dauer-Ein-Laufzeit und Hygienespülung-Laufzeit:	2 min voreingestellt (mit Funktionstaste 0,5–20 min einstellbar)
Kurz-Aus:	2 min (fixiert)
Normen:	DIN EN 200; Geräuschklasse I; PA-IX 28707 / IO; C E





lumino L10i



Ausführung Netz | Steckernetzgerät 230 V/DC / 6 V/DC

Beschreibung Bestellnummer

Multifunktionsschnittstelle  VARIOconnect **121.010.11**

Optionales Zubehör Länge (x) Bestellnummer

Set Armaturenverlängerung 56 mm **550.034.12**

für lino Waschtischarmaturen 177 mm **550.034.11**



HIER SCANNEN
mit
Ablaufgarnitur



HIER SCANNEN
Funktionstaste
Click-plus

Klein-Durchlauferhitzer

Dezentrale Warmwasseraufbereitung

CONTI+ lumino+ Waschtischarmatur L10c – Energie und Wasser sparend mit Farbspiel

Bei der lumino+ L10c mit Klein-Durchlauferhitzer steht warmes Wasser sofort und ohne Vorwärmzeit zur Verfügung – sei es an Einzelwaschplätzen ohne Warmwasserleitung (Stromanschluss erforderlich) oder in Gebäuden mit einer dezentralen Warmwasseraufbereitung. Durch die technisch aufeinander abgestimmte Einheit ist ein stets gleichmäßiger Wasserfluss und eine konstante Wassertemperatur gewährleistet. Die Installation funktioniert dabei wie bei einem konventionellen Einhebelmischer, der Durchlauferhitzer benötigt lediglich einen Stromanschluss und ist mit zwei Heizleistungen lieferbar: 3,5 kW (steckerfertig) oder 6,5 kW (Festanschluss).

Elektronisch geregelter Klein-Durchlauferhitzer

- druckfeste Bauart
- Wasseranschluss mit flexiblem Druckschlauch
- effektives Blankdraht-Heizsystem IES®
- Temperatursteuerung über lumino Waschtischarmatur
- Durchflussmenge kann im Gerät voreingestellt werden (Werkseinstellung ca. 38 °C)
- Nennleistung: MBX3i: 3,5 kW (230 V/AC) oder MBX7i: 6,5 kW (400 V/AC)

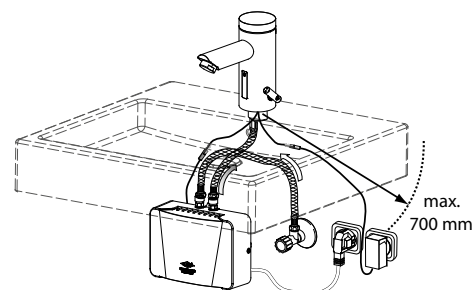
Netzbetrieb MBX3i:	Schukostecker 230 V/AC, 3 x 1,5 mm ² , 15 A, 3,5 kW 2 Steckdosen erforderlich, optionales Zubehör: Doppelsteckdose
Netzbetrieb MBX7i:	2-Phasen-Festanschluss 400 V/AC, 3 x 2,5 mm ² , 16 A, 6,5 kW



Technische Daten Klein-Durchlauferhitzer MBX3i:

Betriebsdruck:	1–5 bar
Nennspannung:	230 V/AC
Nennleistung:	3,5 kW
Nennstrom:	15 A
Kabelquerschnitt:	1,5 mm ²
Anschlusschläuche:	1 x 500 mm
Schlauchanschlüsse:	G 3/8"
Zulauftemperatur (max.):	60 °C
Schutzklasse nach VDE:	IP24
Norm:	CE

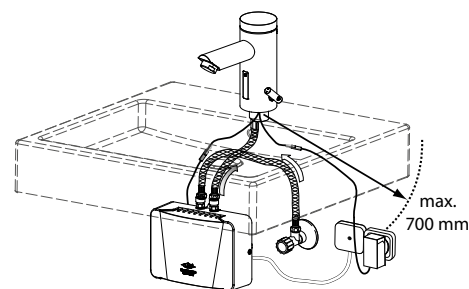
Maximale Temperaturerhöhung bei Nennleistung und Durchfluss:
 2,0 l/min - 25 K | 2,5 l/min - 20 K | 3,0 l/min - 17 K | 3,5 l/min - 14 K
 Temperaturerhöhung (K) + Kaltwassertemperatur (°C) = Warmwassertemperatur (max.)



Technische Daten Klein-Durchlauferhitzer MBX7i:

Betriebsdruck:	1–5 bar
Nennspannung:	400 V/AC
Nennleistung:	6,5 kW
Nennstrom:	15 A
Kabelquerschnitt:	2,5 mm ²
Anschlusschläuche:	1 x 500 mm
Schlauchanschlüsse:	G 3/8"
Zulauftemperatur (max.):	60 °C
Schutzklasse nach VDE:	IP24
Norm:	CE

Maximale Temperaturerhöhung bei Nennleistung und Durchfluss:
 2,0 l/min - 46 K | 2,5 l/min - 37 K | 3,0 l/min - 31 K | 3,5 l/min - 26 K
 Temperaturerhöhung (K) + Kaltwassertemperatur (°C) = Warmwassertemperatur (max.)



CONTI+ lumino+ L10c

Waschtischarmatur L10c, mit IR-Sensor, mit Klein-Durchlauferhitzer, verchromt

Berührungslose, elektronisch gesteuerte Waschtischarmatur:

- mit Temperaturwahlzeige mittels LED-Leuchtring
- modularer Monoblock ohne Unterbau, robustes Messinggehäuse, verchromt
- Infrarot-Sensorik (vollautomatische Einstellung!), Mikroprozessor-Elektronik
- funktionssicheres Magnetventil ROBUST (druckstoßarm) und Spar-Strahlregler
- Warm- und Kaltwasseranschluss mit flexiblen Druckschläuchen
- Rückschlagventile und Schmutzsiebe (eingebaut)
- Temperatur frei wählbar oder vorwählbar (vandalensichere Abdeckung)
- Heißwassersperre einstellbar
- Dauer-Ein- und Hygienespülung-Laufzeit (mit Funktionstaste einstellbar)
- Wassernachlaufzeit, Sensorempfindlichkeit (mit Funktionstaste einstellbar)
- 12-, 24- oder 48-Stunden-Hygienespülung (mit Funktionstaste einstellbar)
- Installation wie konventioneller Einhebelmischer



Ausführung Netz | Clage MBX3i; 15 A, 3,5 kW

Beschreibung

Bestellnummer

Multifunktionsschnittstelle VARIOconnect

121.028.11



Ausführung Netz | Clage MBX7i; 16 A, 6,5 kW

Beschreibung

Bestellnummer

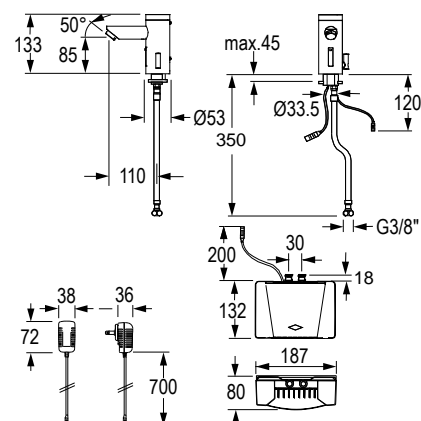
Multifunktionsschnittstelle VARIOconnect

121.038.11



Technische Daten

Netzbetrieb Armatur:	Steckernetzgerät 230 V/DC / 6 V/DC
Betriebsdruck:	0,3–10 bar
Durchflussmenge:	MBX3i ca. 2,0 l/min MBX7i ca. 3,7 l/min
Wassertemperatur (max.):	70 °C
Strahlregler:	MBX3i Sprüh-Strahlregler MBX7i Spar-Strahlregler
Druckschläuche:	350 mm
Eckventilanschlüsse:	G 3/8"
Schmutzsiebe:	0,5 mm Maschenweite
Sensorempfindlichkeit:	permanent automatisch selbstmessend
Wassernachlaufzeit:	1 s voreingestellt (mit Funktionstaste 0–10 s einstellbar)
Dauer-Ein-Laufzeit und Hygienespülung-Laufzeit:	2 min voreingestellt (mit Funktionstaste 0,5–20 min einstellbar)
Kurz-Aus:	2 min (fixiert)
Normen:	DIN EN 200; Geräuschklasse I; PA-IX 28707 / IO; CE



CONTI+ tipolino

Selbstschlussarmatur, elektronische Start/Stopp-Taste, verchromt ohne Mischung | mit Mischung

Elektronisch gesteuerte Selbstschlussarmatur mit Start/Stopp-Taste:

L25P | ohne Mischung:

- für Kaltwasser oder vorgemischtes Wasser
- mit flexiblem Druckschlauch, Schmutzsieb (eingebaut)

L15P | mit Mischung:

- für Warm- und Kaltwasseranschluss
- mit flexiblen Druckschläuchen, Rückschlagventile und Schmutzsiebe (eingebaut)
- Temperatur frei wählbar oder vorwählbar (vandalsichere Abdeckung)
- Heißwassersperre einstellbar

Alle tipolino-Varianten:

- modularer Monoblock ohne Unterbau, robustes Messinggehäuse, verchromt
- Mikroprozessor-Elektronik
- integrierte Batterie (Service über Revisionsabdeckung)
- funktionssicheres Magnetventil ROBUST (druckstoßarm)
- Spar-Strahlregler
- Installation wie konventioneller Einhebelmischer
- Wassernachlaufzeit (mit Start/Stopp-Taste einstellbar)
- 12-, 24-, 48-Stunden Hygienespülung (mit Start/Stopp-Taste aktivierbar)
- Netzbetrieb: Einzel- und Mehrfachstromversorgung
- Service APP kompatibel: Kontrolle der gespeicherten Betriebsdaten, Einstellungen und Steuerung der Funktionen
- Einbindung in das CNX Wassermanagement-System möglich

Technische Daten

Batterie: 6 V Lithium CRP2 – handelsüblich; Lebensdauer bis zu 4 Jahren
Netzbetrieb Aufputz: Steckernetzgerät 230 V/DC / 6 V/DC
VARIOconnect: für Einzel- und Mehrfachstromversorgung, Datenverbindung

Betriebsdruck: 0,3–10 bar
Durchflussmenge (ca.): 6 l/min (3 bar)
Wassertemperatur (max.): 80 °C
Strahlregler: Spar-Strahlregler, Kaskade (selbstreinigend)
Druckschläuche: 350 mm
Eckventilanschluss: G 3/8"
Schmutzsieb: 0,5 mm Maschenweite
Wasserlaufzeit: 7 s voreingestellt (manuell einstellbar von 3 – 180 s)
Hygienespülung-Laufzeit: 30 s
Normen: DIN EN 200; €€

Hinweis: Bei Anbindung über die Service APP ist der BLE Converter separat zu bestellen.

Bei Einbindung in das CNX Wassermanagement-System ist der CNX Converter separat zu bestellen.



tipolino Selbstschlussarmatur, elektronische Start/Stopp-Taste



tipolino Selbstschlussarmatur L25P, ohne Mischung



Ausführung Batterie | 6 V Lithium CRP2

Beschreibung	Bestellnummer
	120.081.11



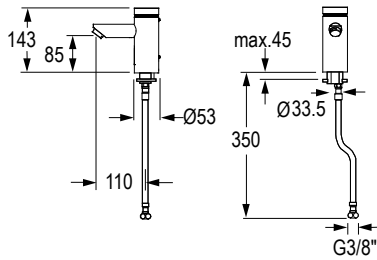
Ausführung Netz | Steckernetzgerät 230 V/DC / 6 V/DC

Beschreibung	Bestellnummer
Multifunktionsschnittstelle VARIOconnect	120.084.11



Ausführung VARIOconnect | für Einzel- und Mehrfachstromversorgung, Datenverbindung

Beschreibung	Bestellnummer
Multifunktionsschnittstelle VARIOconnect	120.086.11



Optionales Zubehör	Länge (x)	Bestellnummer
Set Armaturenverlängerung für lino Waschtischarmaturen	56 mm	550.034.12
	177 mm	550.034.11



tipolino Selbstschlussarmatur L15P, mit Mischung



Ausführung Batterie | 6 V Lithium CRP2

Beschreibung	Bestellnummer
	120.071.11



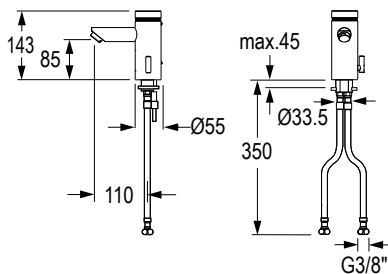
Ausführung Netz | Steckernetzgerät 230 V/DC / 6 V/DC

Beschreibung	Bestellnummer
Multifunktionsschnittstelle VARIOconnect	120.074.11



Ausführung VARIOconnect | für Einzel- und Mehrfachstromversorgung, Datenverbindung

Beschreibung	Bestellnummer
Multifunktionsschnittstelle VARIOconnect	120.076.11



Optionales Zubehör	Länge (x)	Bestellnummer
Set Armaturenverlängerung für lino Waschtischarmaturen	56 mm	550.034.12
	177 mm	550.034.11

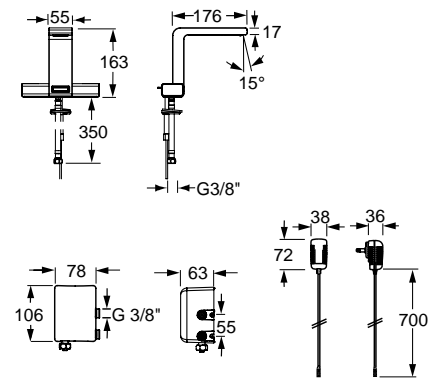


CONTI+ Senso

Waschtischarmatur, mit IR-Sensor, verchromt mit elektronischer Mischung

Berührungslose, elektronisch gesteuerte Waschtischarmatur:

- elektronische Mischeinheit mit Motorantrieb (direkt auf Eckventil)
- robustes Gehäuse aus Messing, verchromt
- funktionssicheres Magnetventil ROBUST (druckstoßarm)
- Wasseranschluss mit flexiblen Druckschläuchen
- Temperatur frei wählbar
- Komfort-Wassersparstrahl über sensitiven Raindrop-Strahlregler
- Lichteinsatz durch ausgereifte LED-Technik
- Beleuchtung des Wasserstrahls weiß
- elektronische Touch-Bedienung – einfache Veränderung der Temperatur durch Berührung der Tasten
- Temperaturwahlanzeige durch beleuchtete Anzeigebalken (Rot, Weiß, Blau), verändert sich durch Berühren der Touch-Tasten
- Begrüßungsfunktion (Fernerkennung), Lichtelemente leuchten weiß auf
- Infrarot-Sensorik (vollautomatische Einstellung!)
- Mikroprozessor-Elektronik
- Wassernachlaufzeit und Sensorempfindlichkeit einstellbar
- Dauer-Ein und Kurz-Aus einstellbar
- Installation wie konventioneller Einhebelmischer



Ausführung Netz | Steckernetzgerät 230 V/DC / 6 V/DC

Beschreibung

Bestellnummer

mit IR-Sensor und elektronischer Mischung

155.010.11

Technische Daten

Netzbetrieb Aufputz:	230 V/DC / 12 V/DC Steckernetzgerät
Betriebsdruck:	0,3–10 bar
Durchflussmenge (ca.):	2 l/min 2-reihiges Strahlstück (3 bar) (Auslieferungszustand) ca. 4 l/min 3-reihiges Strahlstück (3 bar)
Wassertemperatur (max.):	80 °C
Strahlregler:	Raindrop-Strahlregler
Druckschläuche:	350 mm
Eckventilanschluss:	G 3/8
Schmutzsiere:	0,5 mm Maschenweite
Sensorempfindlichkeit:	permanent automatisch selbsteinmessend
Wassernachlaufzeit:	2 s voreingestellt (1–7 s einstellbar)
Dauer-Ein-Laufzeit:	2 min voreingestellt (1–7 min einstellbar)
Kurz-Aus:	2 min (1–7 min einstellbar)
Normen:	DIN EN 200; C€



reddot design award
honourable mention 2010

CONTI+ iQ

Waschtischarmatur, mit IR-Sensor, verchromt ohne Mischung | mit Mischung | drucklos

Berührungslose, elektronisch gesteuerte Waschtischarmatur:

ohne Mischung:

- für Kaltwasser oder vorgemischtes Wasser
- mit flexiblem Druckschlauch, Schmutzsieb (eingebaut)

mit Mischung:

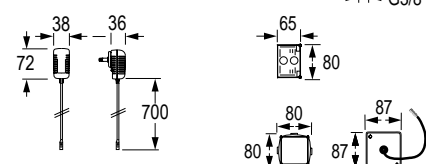
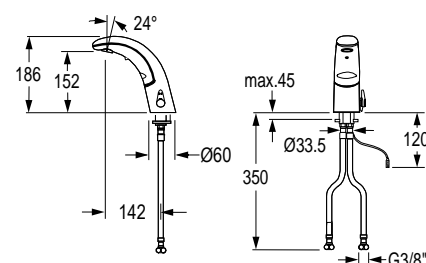
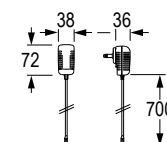
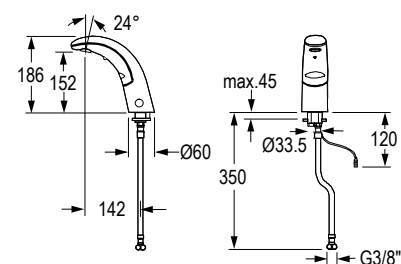
- für Warm- und Kaltwasseranschluss
- mit flexiblen Druckschläuchen, Rückschlagventile und Schmutzsiebe (eingebaut)
- Temperatur frei wählbar oder vorwählbar (vandalensichere Abdeckung)
- Heißwassersperre einstellbar

drucklos:

- für offene Warmwasserbereiter
- für Kaltwasseranschluss für dezentrale Wasseraufbereitung (Boiler)
- mit flexiblen Druckschläuchen, Durchflussbegrenzer und Schmutzsieb
- Temperatur frei wählbar oder vorwählbar (vandalensichere Abdeckung)
- Heißwassersperre einstellbar

Alle iQ-Varianten:

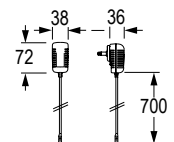
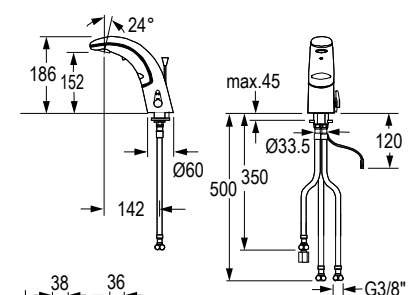
- modularer Monoblock ohne Unterbau, robustes Messinggehäuse
- integrierte Batterie (Service über Revisionsabdeckung)
- Infrarot-Sensorik (vollautomatische Einstellung!), Mikroprozessor-Elektronik
- funktionssicheres Magnetventil ROBUST (druckstoßbarm) und Spar-Strahlregler
- Dauer-Ein- und Hygienespülung-Laufzeit (mit Funktionstaste einstellbar)
- Wassernachlaufzeit, Sensorempfindlichkeit (mit Funktionstaste einstellbar)
- 12-, 24- oder 48-Stunden Hygienespülung (mit Funktionstaste einstellbar)
- Installation wie konventioneller Einhebelmischer
- Service APP kompatibel: Kontrolle der gespeicherten Betriebsdaten, Einstellungen und Steuerung der Funktionen
- Einbindung in das CNX Wassermanagement-System möglich



Technische Daten

Batterie:	6 V Lithium 2CR5 – handelsüblich; Lebensdauer bis zu 4 Jahren
Netzbetrieb Aufputz:	Steckernetzgerät 230 V/DC / 6 V/DC
Netzbetrieb Unterputz:	UP-Netzgerät 230 V/DC / 6 V/DC mit Montagebox und Abdeckung
VARIOconnect:	für Einzel- und Mehrfachstromversorgung, Datenverbindung

Betriebsdruck:	0,3–10 bar
Durchflussmenge A20, A10:	ca. 6 l/min (3 bar)
Durchflussmenge A30:	ca. 5 l/min (3 bar)
Wassertemperatur (max.):	80 °C
Strahlregler:	Spar-Strahlregler, Kaskade (selbstreinigend)
Druckschläuche A20, A10:	350 mm
Druckschläuche A30:	2x500 mm / 1x350 mm
Eckventilanschluss:	G 3/8"
Schmutzsieb:	0,5 mm Maschenweite
Sensorempfindlichkeit:	permanent automatisch selbstmessend
Wassernachlaufzeit:	1 s voreingestellt (mit Funktionstaste 0–10 s einstellbar)
Dauer-Ein-Laufzeit und Hygienespülung-Laufzeit:	2 min voreingestellt (mit Funktionstaste 0,5–20 min einstellbar)
Kurz-Aus:	2 min (fixiert)
Normen:	DIN EN 200; Geräuschkategorie I; PA-IX 28706 / IO; CE



Hinweis (Netz und CNX): Bei Anbindung über die Service APP ist der BLE Converter separat zu bestellen.

Bei Einbindung in das CNX Wassermanagement-System ist der CNX Converter separat zu bestellen.



iQ Waschtischarmatur



iQ Waschtischarmatur A20, ohne Mischung

**Ausführung Batterie** | 6 V Lithium CRP2

Beschreibung	Bestellnummer
	100.040.11

**Ausführung Netz** | Steckernetzgerät 230 V/DC / 6 V/DC

Beschreibung	Bestellnummer
Multifunktionsschnittstelle VARIOconnect	100.050.11

**Ausführung VARIOconnect** | für Einzel- und Mehrfachstromversorgung, Datenverbindung

Beschreibung	Bestellnummer
Multifunktionsschnittstelle VARIOconnect	100.056.11



iQ Waschtischarmatur A10, mit Mischung

**Ausführung Batterie** | 6 V Lithium CRP2

Beschreibung	Bestellnummer
	100.000.11

**Ausführung Netz** | Steckernetzgerät 230 V/DC / 6 V/DC

Beschreibung	Bestellnummer
Multifunktionsschnittstelle VARIOconnect	100.010.11

**Ausführung VARIOconnect** | für Einzel- und Mehrfachstromversorgung, Datenverbindung

Beschreibung	Bestellnummer
Multifunktionsschnittstelle VARIOconnect	100.016.11

**Ausführung Netzgerät Unterputz** | 230 V/DC / 6 V/DC

Beschreibung	Bestellnummer
Multifunktionsschnittstelle VARIOconnect	100.060.11



iQ Waschtischarmatur A30, drucklos

**Ausführung Batterie** | 6 V Lithium CRP2

Beschreibung	Bestellnummer
	100.020.11

**Ausführung Netz** | Steckernetzgerät 230 V/DC / 6 V/DC

Beschreibung	Bestellnummer
Multifunktionsschnittstelle VARIOconnect	100.030.11

**Ausführung VARIOconnect** | für Einzel- und Mehrfachstromversorgung, Datenverbindung

Beschreibung	Bestellnummer
Multifunktionsschnittstelle VARIOconnect	100.036.11



HIER SCANNEN
mit
Ablaufgarnitur



HIER SCANNEN
Funktionstaste
Click-plus

CONTI+ loopino

Waschtischarmatur, mit IR-Sensor, verchromt ohne Mischung | mit Mischung | drucklos

Berührungslose, elektronisch gesteuerte Waschtischarmatur:

ohne Mischung:

- für Kaltwasser oder vorgemischtes Wasser
- mit flexiblem Druckschlauch, Schmutzsieb (eingebaut)

mit Mischung:

- für Warm- und Kaltwasseranschluss
- mit flexiblen Druckschläuchen, Rückschlagventile und Schmutzsiebe (eingebaut)
- Temperatur frei wählbar oder vorwählbar (vandalensichere Abdeckung)
- Heißwassersperre einstellbar

drucklos:

- für offene Warmwasserbereiter
- für Kaltwasseranschluss für dezentrale Wasseraufbereitung (Boiler)
- mit flexiblen Druckschläuchen, Durchflussbegrenzer und Schmutzsieb
- Temperatur frei wählbar oder vorwählbar (vandalensichere Abdeckung)
- Heißwassersperre einstellbar

Alle loopino-Varianten:

- Auslauf NICHT schwenkbar
- modularer Monoblock ohne Unterbau, robustes Messinggehäuse, verchromt
- Infrarot-Doppelsensorik (vollautomatische Einstellung!), Mikroprozessor-Elektronik
- funktionssicheres Magnetventil ROBUST (druckstoßbarm) und Spar-Strahlregler
- diebstahlsichere Batteriebox unter dem Waschtisch
- Kurz-Aus (Reinigung) und Dauer-Ein (Befüllen) (mit Funktionstaste auslösbar)
- Dauer-Ein- und Hygienespülung-Laufzeit (mit Funktionstaste einstellbar)
- Wassernachlaufzeit, Sensorempfindlichkeit (mit Funktionstaste einstellbar)
- 12-, 24- oder 48-Stunden-Hygienespülung (mit Funktionstaste einstellbar)
- Installation wie konventioneller Einhebelmischer
- Service APP kompatibel: Kontrolle der gespeicherten Betriebsdaten, Einstellungen und Steuerung der Funktionen
- Einbindung in das CNX Wassermanagement-System möglich

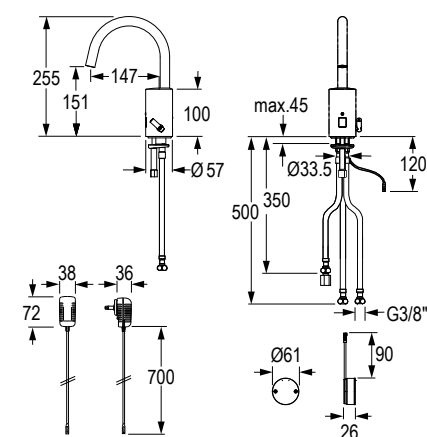
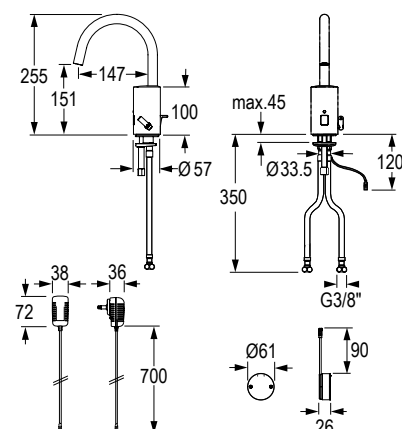
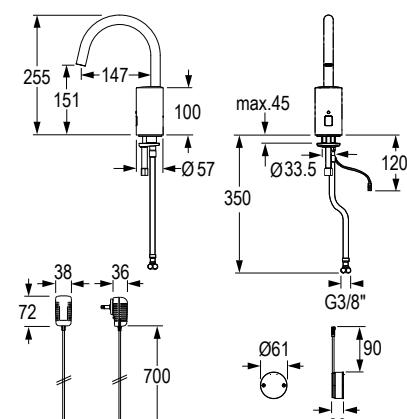
Technische Daten

Batterie: 6 V Lithium 2CR5 – handelsüblich; Lebensdauer bis zu 4 Jahren
 Netzbetrieb Aufputz: Steckernetzgerät 230 V/DC / 6 V/DC
 VARIOconnect: für Einzel- und Mehrfachstromversorgung, Datenverbindung

Betriebsdruck: 0,3–10 bar
 Durchflussmenge G20, G10: ca. 6 l/min (3 bar)
 Durchflussmenge G30: ca. 5 l/min (3 bar)
 Wassertemperatur (max.): 80 °C
 Strahlregler: Spar-Strahlregler, Kaskade (selbstreinigend)
 Druckschläuche G20, G10: 350 mm
 Druckschläuche G30: 2x500 mm / 1x350 mm
 Eckventilanschluss: G 3/8"
 Schmutzsieb: 0,5 mm Maschenweite
 Sensorempfindlichkeit: permanent automatisch selbstmessend
 Wassernachlaufzeit: 1 s voreingestellt (mit Funktionstaste 0–10 s einstellbar)
 Dauer-Ein-Laufzeit und Hygienespülung-Laufzeit: 2 min voreingestellt (mit Funktionstaste 0,5–20 min einstellbar)
 Kurz-Aus: 2 min (fixiert)
 Normen: DIN EN 200; Geräuschklasse I; PA-IX 28706 / IO; CE

Hinweis: Bei Anbindung über die Service APP ist der BLE Converter separat zu bestellen.

Bei Einbindung in das CNX Wassermanagement-System ist der CNX Converter separat zu bestellen.



loopino Waschtischarmatur



loopino Waschtischarmatur G20, ohne Mischung

**Ausführung Batterie** | 6 V Lithium CRP2

Beschreibung	Bestellnummer
Multifunktionsschnittstelle VARIOconnect inkl. Batteriebox	150.040.11

**Ausführung Netz** | Steckernetzgerät 230 V/DC / 6 V/DC

Beschreibung	Bestellnummer
Multifunktionsschnittstelle VARIOconnect	150.050.11

**Ausführung VARIOconnect** | für Einzel- und Mehrfachstromversorgung, Datenverbindung

Beschreibung	Bestellnummer
Multifunktionsschnittstelle VARIOconnect	150.056.11



loopino Waschtischarmatur G10, mit Mischung

**Ausführung Batterie** | 6 V Lithium CRP2

Beschreibung	Bestellnummer
Multifunktionsschnittstelle VARIOconnect inkl. Batteriebox	150.000.11

**Ausführung Netz** | Steckernetzgerät 230 V/DC / 6 V/DC

Beschreibung	Bestellnummer
Multifunktionsschnittstelle VARIOconnect	150.010.11

**Ausführung VARIOconnect** | für Einzel- und Mehrfachstromversorgung, Datenverbindung

Beschreibung	Bestellnummer
Multifunktionsschnittstelle VARIOconnect	150.016.11



HIER SCANNEN
mit
Ablaufgarnitur



HIER SCANNEN
Funktionstaste
Click-plus



loopino Waschtischarmatur G30, drucklos

**Ausführung Batterie** | 6 V Lithium CRP2

Beschreibung	Bestellnummer
Multifunktionsschnittstelle VARIOconnect inkl. Batteriebox	150.020.11

**Ausführung Netz** | Steckernetzgerät 230 V/DC / 6 V/DC

Beschreibung	Bestellnummer
Multifunktionsschnittstelle VARIOconnect	150.030.11

CONTI+ maxx

Waschtischarmatur, mit IR-Sensor, verchromt ohne Mischung | mit Mischung

Berührungslose, elektronisch gesteuerte Waschtischarmatur:

ohne Mischung:

- für Kaltwasser oder vorgemischtes Wasser
- mit flexiblem Druckschlauch, Schmutzsieb (eingebaut)

mit Mischung:

- für Warm- und Kaltwasseranschluss
- mit flexiblen Druckschläuchen, Rückschlagventile und Schmutzsiebe (eingebaut)
- Temperatur frei wählbar oder vorwählbar (vandalensichere Abdeckung)
- Heißwassersperre einstellbar

Alle maxx-Varianten:

- modularer Monoblock ohne Unterbau, robustes Metallgehäuse, verchromt
- Service über Revisionsabdeckung
- Infrarot-Sensorik (vollautomatische Einstellung!), Mikroprozessor-Elektronik
- funktionssicheres Magnetventil ROBUST (druckstoßbarm) und Spar-Strahlregler
- Wasseranschluss mit flexiblem Druckschlauch, Schmutzsieb (eingebaut)
- Kurz-Aus (Reinigung) und Dauer-Ein (Befüllen) (mit Touch auslösbar)
- Dauer-Ein- und Hygienespülung-Laufzeit (mit Touch einstellbar)
- Wassernachlaufzeit, Sensorempfindlichkeit (mit Touch einstellbar)
- 12-, 24- oder 48-Stunden-Hygienespülung (mit Touch aktivierbar)
- Installation wie konventioneller Einhebelmischer
- Service APP kompatibel: Kontrolle der gespeicherten Betriebsdaten, Einstellungen und Steuerung der Funktionen
- Einbindung in das CNX Wassermanagement-System möglich



Technische Daten

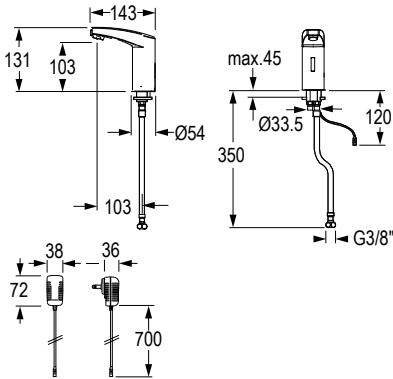
Batterie:	6 V Lithium CRP2 – handelsüblich; Lebensdauer bis zu 4 Jahren
Netzbetrieb Aufputz:	Steckernetzgerät 230 V/DC / 6 V/DC
VARIOconnect:	für Einzel- und Mehrfachstromversorgung, Datenverbindung
Betriebsdruck:	0,3–10 bar
Durchflussmenge (ca.):	6 l/min (3 bar)
Wassertemperatur (max.):	80 °C
Strahlregler:	Spar-Strahlregler, Kaskade (selbstreinigend)
Druckschläuche:	350 mm
Eckventilanschlüsse:	G 3/8"
Schmutzsieb:	0,5 mm Maschenweite
Sensorempfindlichkeit:	permanent automatisch selbstmessend
Wassernachlaufzeit:	1 s voreingestellt (mit Touch 0–10 s einstellbar)
Dauer-Ein-Laufzeit und Hygienespülung-Laufzeit:	2 min voreingestellt (mit Touch 0,5–20 min einstellbar)
Kurz-Aus:	2 min (fixiert)
Normen:	DIN EN 200; Geräuschkategorie I; PA-IX 28707 / IO; CE

Hinweis: (Netz und VARIOconnect) Bei Anbindung über die Service APP ist der BLE Converter separat zu bestellen.

Bei Einbindung in das CNX Wassermanagement-System ist der CNX Converter separat zu bestellen.



maxx Waschtischarmatur



maxx Waschtischarmatur M20, ohne Mischung



Ausführung Batterie | 6 V Lithium CRP2

Beschreibung	Bestellnummer
	131.040.11



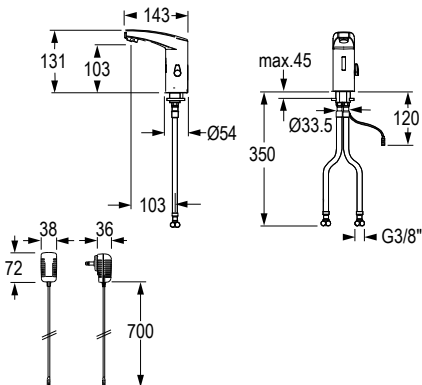
Ausführung Netz | Steckernetzgerät 230 V/DC / 6 V/DC

Beschreibung	Bestellnummer
Multifunktionschnittstelle ☞ VARIOconnect	131.050.11



Ausführung VARIOconnect | für Einzel- und Mehrfachstromversorgung, Datenverbindung

Beschreibung	Bestellnummer
Multifunktionschnittstelle ☞ VARIOconnect	131.056.11



maxx Waschtischarmatur M10, mit Mischung



Ausführung Batterie | 6 V Lithium CRP2

Beschreibung	Bestellnummer
	131.000.11



Ausführung Netz | Steckernetzgerät 230 V/DC / 6 V/DC

Beschreibung	Bestellnummer
Multifunktionschnittstelle ☞ VARIOconnect	131.010.11



Ausführung VARIOconnect | für Einzel- und Mehrfachstromversorgung, Datenverbindung

Beschreibung	Bestellnummer
Multifunktionschnittstelle ☞ VARIOconnect	131.016.11

Optionales Zubehör (VARIOconnect) Bestellnummer

BLE Converter 2. Generation	CONO270000
-----------------------------	-------------------

CNX Steuerzentrale	CONO214641
--------------------	-------------------



Zubehör für umaxx

Wandbefestigungsset für externe Ventileinheit

Set, bestehend aus:

- 1 Wandhalter HU20
- 2 Schrauben
- 1 Panzerschlauch G 3/8"
- 1 Doppelnippel zyl. AG 3/8"
- passend für umaxx



Bezeichnung

Bestellnummer

Wandbefestigungsset umaxx

550.071.00

CONTI+ umaxx

Waschtischarmatur M21, mit IR-Sensor, verchromt, ohne Mischung

Berührungslose, elektronisch gesteuerte Waschtischarmatur:

- für Kaltwasser oder vorgemischtes Wasser
- robustes Metallgehäuse, verchromt
- Infrarot-Sensorik (vollautomatische Einstellung!), Mikroprozessor-Elektronik
- kleine externe Ventileinheit mit funktionssicherem Magnetventil ROBUST (druckstoßarm), zur direkten Befestigung auf dem Eckventil oder mit Wandbefestigung (optional)
- Schmutzsieb (eingebaut)
- integrierte wasserdichte Batteriebox oder Kabelanschluss zur Stromversorgung
- Kurz-Aus (Reinigung) und Dauer-Ein (Befüllen) (mit Touch auslösbar)
- Dauer-Ein- und Hygienespülung-Laufzeit (mit Touch einstellbar)
- Wassernachlaufzeit, Sensorempfindlichkeit (mit Touch einstellbar)
- 12-, 24- oder 48-Stunden-Hygienespülung (mit Touch aktivierbar)
- Installation wie konventioneller Einhebelmischer
- Service APP kompatibel: Kontrolle der gespeicherten Betriebsdaten, Einstellungen und Steuerung der Funktionen



Ausführung Batterie | 6 V Lithium CRP2

Beschreibung	Bestellnummer
Multifunktionsschnittstelle VARIOconnect	133.040.11



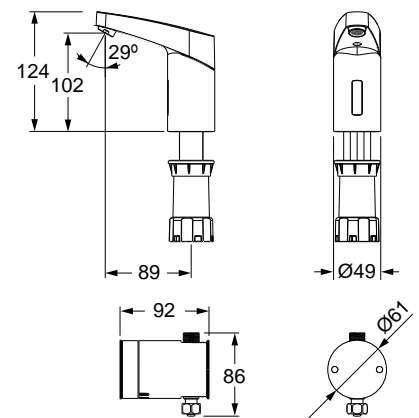
Ausführung Netz | Steckernetzgerät 230 V/DC / 6 V/DC

Beschreibung	Bestellnummer
Multifunktionsschnittstelle VARIOconnect	133.050.11



Ausführung VARIOconnect | für Einzel- und Mehrfachstromversorgung, Datenverbindung

Beschreibung	Bestellnummer
Multifunktionsschnittstelle VARIOconnect	133.056.11



Technische Daten

Batterie: 6 V Lithium CRP2 – handelsüblich; Lebensdauer bis zu 4 Jahren
 Netzbetrieb Aufputz: Steckernetzgerät 100–250 V/AC / 6 V/DC; 50–60 Hz
 VARIOconnect: für Einzel- und Mehrfachstromversorgung, Datenverbindung

Betriebsdruck: 0,3–10 bar
 Durchflussmenge (ca.): 3,5 l/min (3 bar)
 Wassertemperatur (max.): 80 °C
 Strahlregler: Spar-Strahlregler, Kaskade (selbstreinigend)
 Druckschlauch: 550 mm
 Eckventilanschluss: G 3/8"
 Schmutzsieb: 0,5 mm Maschenweite
 Sensorempfindlichkeit: permanent automatisch selbstmessend
 Wassernachlaufzeit: 1 s voreingestellt (mit Touch einstellbar)
 Dauer-Ein-Laufzeit und Hygienespülung-Laufzeit: 2 min voreingestellt (mit Touch 0,5 – 20 min einstellbar)
 Kurz-Aus: 2 min (fixiert)
 Normen: DIN EN 200; **CE**

Hinweis: Service APP nur in Verbindung mit BLE Converter verfügbar – keine permanente Auswertemöglichkeit.

Bei Anbindung über die Service APP ist der BLE Converter separat zu bestellen.





Rohmontageset U3U, für Unterputz-Wandarmaturen GW20

Bestehend aus:

- Unterputzgehäuse, Absperrventil und Schutzabdeckung
- Ventilkörper mit integrierter Absperrung (TwistStop)
- Spülstopfen

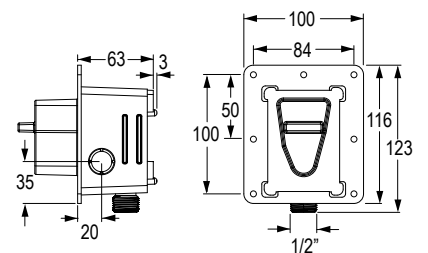


Bezeichnung

Bestellnummer

ultra Rohmontageset U3U

220.060.00



ultra Wandarmatur GW20 mit IR-Sensor, ohne Mischung – Endmontageset

Berührungslose, elektronisch gesteuerte Waschtischarmatur:

- für Kaltwasser oder vorgemischtes Wasser
- robustes Metallgehäuse
- Infrarot-Doppelsensorik (vollautomatische Einstellung!), Mikroprozessor-Elektronik
- funktionssicheres Magnetventil ROBUST (druckstoßarm)
- vandalsicherer Strahlregler (mit integriertem Werkzeug austauschbar)
- Schmutzsieb (eingebaut)
- integrierte vollautomatische Wasserabspernung (TwistStop) für Service und Schmutzsiebreinigung (keine Vorabspernung erforderlich)
- One-Tool-Service – alle Komponenten von oben zugänglich
- 12- oder 24-Stunden-Hygienespülung (mit Touch aktivierbar)
- integrierte Batterieeinheit bei Ausführung als VARIOconnect, Backup-Funktion bei Batterieausführung, Umrüstung auf Netzbetrieb vorbereitet
- automatische Energiesparfunktion (Solar) und Sicherheitsabschaltung aktivierbar
- Installation durch Kombination mit ultra Rohbauset U3U (nicht im Lieferumfang enthalten)
- Einbindung in das CNX Wassermanagement-System möglich



Ausführung Batterie | 6 V Lithium CRP2

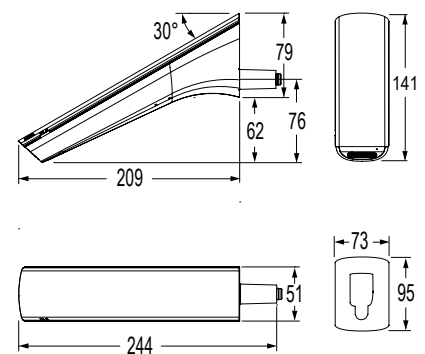
Beschreibung	Bestellnummer
	164.040.11

VARIOconnect | für Einzel- und Mehrfachstromversorgung, Datenverbindung

Beschreibung	Bestellnummer
Multifunktionschnittstelle  VARIOconnect	164.056.11

Ausführung Solar | Photovoltaikzellen mit 6 V Lithium CRP2 (Stützbatterie)

Beschreibung	Bestellnummer
automatische Energiesparfunktion (Solar)	164.048.11



Technische Daten

Batterie:	6 V Lithium CRP2; Lebensdauer bis zu 4 Jahren
VARIOconnect:	für Einzel- und Mehrfachstromversorgung, Datenverbindung
Solar:	Photovoltaikzelle in Kombination mit 6 V Lithium CRP2 (Stützbatterien) – handelsüblich; Lebensdauer bis zu 8 Jahren

Betriebsdruck:	0,3–10 bar
Durchflussmenge (ca.):	5,7 l/min (3 bar) geregelt
Wassertemperatur (max.):	80 °C
Strahlregler:	RC
Anschluss:	G 1/2
Schmutzsieb:	0,5 mm Maschenweite
Sensorempfindlichkeit:	permanent automatisch selbsteinmessend
Wassernachlaufzeit:	1 s voreingestellt (mit Touch 0–10 s einstellbar)
Dauer-Ein-Laufzeit und Hygienespülung-Laufzeit:	2 min voreingestellt (mit Touch 0,5–20 min einstellbar)
Kurz-Aus:	2 min (fixiert)
Normen:	DIN EN 200; CE

Hinweis: Bei Einbindung in das CNX Wassermanagement-System ist der CNX Converter separat zu bestellen.

Notwendiges Zubehör	Bestellnummer
Rohmontageset U3U	220.060.00



CONTI+ lino

Wandarmatur Unterputz, mit IR-Sensor, verchromt ohne Mischung | mit Mischung – FM

Berührungslose, elektronisch gesteuerte Waschtischarmatur für Unterputzmontage – Fertigmontageset:

ohne Mischung:

- für Kaltwasser oder vorgemischtes Wasser

mit Mischung:

- für Warm- und Kaltwasseranschluss
- Heißwassersperre einstellbar
- Temperatur frei wählbar

Alle Varianten:

- robuste Ausführung: Frontplatte und Auslauf aus Metall, verchromt
- funktionssicheres Magnetventil ROBUST (druckstoßarm)
- Infrarot-Doppelsensorik (vollautomatische Einstellung!), Mikroprozessor-Elektronik
- Rückschlagventile und Schmutzsiebe (eingebaut)
- Dauer-Ein- und Hygienespülung-Laufzeit (mit Funktionstaste einstellbar)
- Wassernachlaufzeit, Sensorempfindlichkeit (mit Funktionstaste einstellbar)
- 12-, 24- oder 48-Stunden-Hygienespülung (mit Funktionstaste einstellbar)
- einfache Installation in Kombination mit HANSAVAROX Grundeinheit (Rohmontageset) (nicht im Lieferumfang enthalten)
- Service APP kompatibel: Kontrolle der gespeicherten Betriebsdaten, Einstellungen und Steuerung der Funktionen
- Einbindung in das CNX Wassermanagement-System möglich

Technische Daten

Batterie: 6 V Lithium CRP2 – handelsüblich; Lebensdauer bis zu 4 Jahren
VARIOconnect: für Einzel- und Mehrfachstromversorgung, Datenverbindung

Betriebsdruck: 0,3–10 bar
Durchflussmenge (ca.): 6 l/min (3 bar)
Wassertemperatur (max.): 80 °C
Strahlregler: Spar-Strahlregler, Kaskade (selbstreinigend)
Schmutzsiebe: 0,3 mm Maschenweite
Sensorempfindlichkeit: permanent automatisch selbstmessend
Wassernachlaufzeit: 1 s voreingestellt (mit Funktionstaste 0–10 s einstellbar)
Dauer-Ein-Laufzeit und Hygienespülung-Laufzeit: 2 min voreingestellt (mit Funktionstaste 0,5–20 min einstellbar)
Kurz-Aus: 2 min (fixiert)
Normen: DIN EN 200; Geräuschklasse I; **CE**

Hinweis: Service APP nur in Verbindung mit BLE Converter verfügbar – keine permanente Auswertemöglichkeit.

Bei Anbindung über die Service APP ist der BLE Converter separat zu bestellen.

Bei Einbindung in das CNX Wassermanagement-System ist der CNX Converter separat zu bestellen.

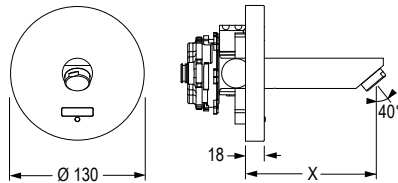
Ausführungsoptionen

- Ausladung 120 | 170 | 220 mm



Notwendiges Zubehör	Bestellnummer
Rohmontageset HANSAVAROX U3V	220.027.00
Spezial-Spülstopfen	550.024.00

lino Wandarmatur Unterputz



lino Wandarmatur UP WV20, ohne Mischung



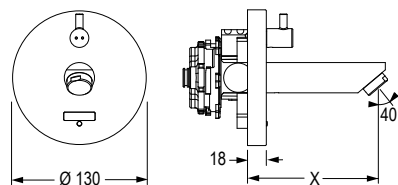
Ausführung Batterie | 6 V Lithium CRP2

Beschreibung		Bestellnummer
Ausladung (x)	120 mm	120.331.11
Ausladung (x)	170 mm	120.330.11
Ausladung (x)	220 mm	120.332.11



VARIOconnect | für Einzel- und Mehrfachstromversorgung, Datenverbindung

Beschreibung		Bestellnummer
Multifunktionsschnittstelle VARIOconnect		
Ausladung (x)	120 mm	120.341.11
Ausladung (x)	170 mm	120.340.11
Ausladung (x)	220 mm	120.342.11



lino Wandarmatur UP WV10, mit Mischung



Ausführung Batterie | 6 V Lithium CRP2

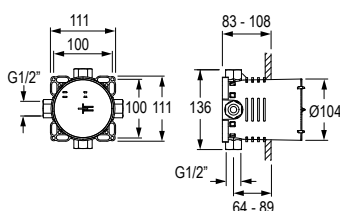
Beschreibung		Bestellnummer
Ausladung (x)	120 mm	120.371.11
Ausladung (x)	170 mm	120.370.11
Ausladung (x)	220 mm	120.372.11



VARIOconnect | für Einzel- und Mehrfachstromversorgung, Datenverbindung

Beschreibung		Bestellnummer
Multifunktionsschnittstelle VARIOconnect		
Ausladung (x)	120 mm	120.381.11
Ausladung (x)	170 mm	120.380.11
Ausladung (x)	220 mm	120.382.11

HANSAVAROX Grundeinheit U3V, Kompaktlösung, DN15 – Rohmontageset



- Unterputz-Einbaukörper, Einbautiefe: 83–108 mm, für Trockenbau geeignet
- Anschlusseinheit: entzinkungsarmes Messing (MS 63)
- Montagebox und Bauschutzkappe aus Kunststoff
- Dichtmanschette
- Multifix-Befestigungssystem, alle Anschlüsse G 1/2" (1 Stopfen wird mitgeliefert)
- ohne Vorabspernung
- B-Lock-Spezial-Abdrückstopfen (vormontiert)
- eigensicher gegen Rückfließen im häuslichen Gebrauch (nach DIN EN 1717)
- Spülen nach DIN 1988 mit B-Lock-Spezial-Spülstopfen (siehe Zubehör)
- Norm: CE

Bezeichnung	Bestellnummer
HANSAVAROX Grundeinheit U3V	220.027.00



Technische Daten

Batterie:	6 V Lithium CRP2 – handelsüblich; Lebensdauer bis zu 4 Jahren
VARIOconnect:	für Einzel- und Mehrfachstromversorgung, Datenverbindung
Betriebsdruck:	0,3–10 bar
Durchflussmenge (ca.):	6 l/min (3 bar)
Wassertemperatur (max.):	80 °C
Strahlregler:	Spar-Strahlregler, Kaskade (selbstreinigend)
Schmutzsiebe:	0,5 mm Maschenweite
Sensorempfindlichkeit:	permanent automatisch selbstmessend
Wassernachlaufzeit:	1 s voreingestellt (mit Funktionstaste 0–10 s einstellbar)
Dauer-Ein-Laufzeit und Hygienespülung-Laufzeit:	2 min voreingestellt (mit Funktionstaste 0,5–20 min einstellbar)
Kurz-Aus:	2 min (fixiert)
Normen:	DIN EN 200; Geräuschklasse I; CE

Hinweis: Service APP nur in Verbindung mit BLE Converter verfügbar – keine permanente Auswertemöglichkeit.

Bei Anbindung über die Service APP ist der BLE Converter separat zu bestellen.

Bei Einbindung in das CNX Wassermanagement-System ist der CNX Converter separat zu bestellen.

Ausführungsoptionen

- Ausladung 120 | 170 | 220 mm



Notwendiges Zubehör

Rohmontageset U3A

Bestellnummer

200.027.00

CONTI+ iQ

Wandarmatur Unterputz A50 mit IR-Sensor, ohne Mischung – Fertigmontageset

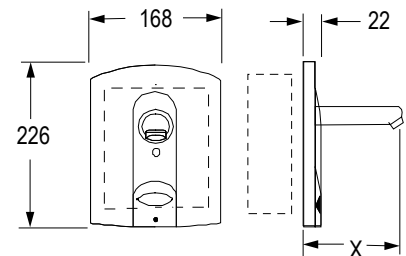
Berührungsloser, elektronisch gesteuerter Wandauslauf für Unterputzmontage:

- für Kaltwasser oder vorgemischtes Wasser
- robuste Ausführung; Frontplatte und Auslauf aus Edelstahl, gebürstet
- funktionssicheres Magnetventil ROBUST (druckstoßarm) und Spar-Strahlregler
- Infrarot-Doppelsensorik (vollautomatische Einstellung!), Mikroprozessor-Elektronik
- Kurz-Aus (Reinigung) und Dauer-Ein (Befüllen) (mit Click-plus auslösbar)
- Dauer-Ein-Laufzeit (mit Funktionstaste einstellbar)
- Wassernachlaufzeit, Sensorempfindlichkeit (mit Funktionstaste einstellbar)
- 12-, 24- oder 48-Stunden-Hygienspülung (mit Funktionstaste einstellbar)
- variable Installation durch Kombination mit Vormontageset (U3A, U2A)
- Service APP kompatibel: Kontrolle der gespeicherten Betriebsdaten, Einstellungen und Steuerung der Funktionen
- Einbindung in das CNX Wassermanagement-System möglich



Ausführung Batterie | 6 V Lithium CRP2

Beschreibung		Bestellnummer
Ausladung (x)	120 mm	100.331.00
Ausladung (x)	170 mm	100.330.00
Ausladung (x)	220 mm	100.332.00



VARIOconnect | für Einzel- und Mehrfachstromversorgung, Datenverbindung

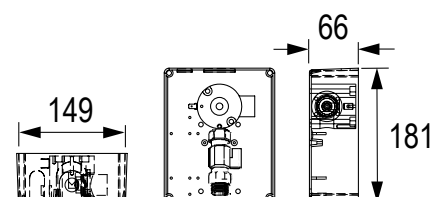
Beschreibung		Bestellnummer
Multifunktionsschnittstelle VARIOconnect		
Ausladung (x)	120 mm	100.347.00
Ausladung (x)	170 mm	100.346.00
Ausladung (x)	220 mm	100.348.00

Rohmontageset U3A, für Unterputz-Wandarmaturen A50

Rohmontageset U3A

- Unterputzgehäuse, Absperrventil und Schutzabdeckung
- Ventilkörper, Absperrventil (3/4 Überwurfmutter) und Befestigungsplatte
- Magnetventile, bereits eingebaut

Bezeichnung	Bestellnummer
Rohmontageset U3A	200.027.00



CONTI+ CONGENIAL FIT

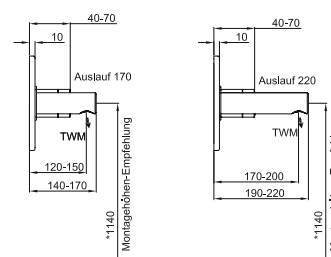
Wandarmatur Unterputz, Thermostat, IR-Sensor, DN15 – FM

Fertigmontageset für elektronische Waschtisch-Wandarmatur, ausgeführt als Unterputz-Wandarmatur in Nennweite DN15. Mit thermostatischer Mischeinrichtung zum Anschluss an Kalt- und Warmwasser. Einsatzbereich im Neubau und Sanierung in öffentlichen, halb-öffentlichen und gewerblichen Sanitärräumen.

- Unterputz Waschtisch Wandarmatur-Fertigmontageset mit eckiger Abdeckplatte, verdeckte Befestigung, robuste Zweifach-Verriegelung, Mehrfach-Abdichtsystem mit Drainageablauf für Kondenswasserbildung
- Abdeckplatte: Edelstahl 1.4301
- Halterahmen für Abdeckplatte: Durchführung Funktionselemente und Thermostat inkl. EPDM-Dichtringen
- Multifunktionswerkzeug für Wartungsarbeiten
- adaptive Multifunktions-Wasserstrecke CONGENIAL mit Magnetventil 6 V/DC ROBUST, bistabil
- Upgrade- und Umrüstkfunktionalitäten
- Armaturenkörper: entzinkungsbeständiges Pressmessing, als hochwertige Thermostatbatterie, Thermostatgriff: Messing verchromt
- sichtbare Komponenten aus massivem, hochglanzverchromtem Messing, mit Sicherheitsanschlag
- Wahlmöglichkeit des Temperatureinstellbereichs
- integrierte Rückflussverhinderer im Bypass und Rückflussverhinderer und Siebkartuschen für Wasserzuläufe
- alle Funktionsteile ohne Ausbau des Armaturenkörpers bei Wartungsarbeiten demontierbar
- elektronische berührungslose Bedienung der Waschfunktion über IR-Sensor, IR-Doppelsensoren, vollautomatische Einstellung
- Wasserlaufzeit über Funktionstaste Click einstellbar



Beispiel mit Zubehör
Auslauf 170 / 220 mm



Technische Daten

Anschlussspannung (Batterie):	6 V/DC
Anschlussspannung (Netz):	12 V/DC
Anschlussspannung (CNX):	30 V/DC
Betriebsdruck:	1,5–5,0 bar
Wassertemperatur Normalbetrieb (max.):	70 °C
Wassertemperatur thermische Desinfektion:	kurzzeitig, zur therm. Desinfektion, 80 °C
Durchflussmenge DN15:	0,1 l/s (Durchflussmengenregler)
Durchflussmenge bei thermischer Desinfektion DN15:	0,05 l/s (Durchflussmengenregler)
Wasserlaufzeit Einstellbereich:	3–180 s
Wasserlaufzeit Werkseinstellung:	30 s
Hygienespülung Werkseinstellung:	2 min voreingestellt (mit Click 0,5 – 20 min einstellbar)
Elektronische Schutzart:	IP68
Abmessungen eckig (BxHxT):	225x170x10 mm

Ausführungsoptionen

- sichtbare Flächen Edelstahl gebürstet oder verchromt
- Auslauf mit 170 mm oder 220 mm Länge



Hinweis:

Bei Anbindung über die Service APP ist der BLE Converter separat zu bestellen.

Bei Einbindung in das CNX Wassermanagement-System ist der CNX Converter separat zu bestellen.

Notwendiges Zubehör	Bestellnummer
Rohmontageset	CONR5112
Leitung J-Y(St)Y, 2x2x0,8 mm	CONO220000
Auslauf 170 mm, verchromt	CONO820170
Auslauf 220 mm, verchromt	CONO820220
Schlüsselschalter	siehe Seite 138
Netzgerät	CONO511000
Netzgerät alternativ	CONO512000
CNX Steuerzentrale	siehe CNX

Optionales Zubehör	Bestellnummer
BLE Converter 2. Generation	CONO270000
Nachrüstset elektronische thermische Desinfektion	CONO322000
Verlängerung 30 mm	CONO672200

CONGENIAL FIT Wandarmatur UP, eckig

Abdeckplatte Edelstahl, gebürstet



Ausführung Batterie | 6 V Lithiumbatterie wasserdicht ummantelt

Funktionen	Bestellnummer
Hygienespülung	CONE7116218100



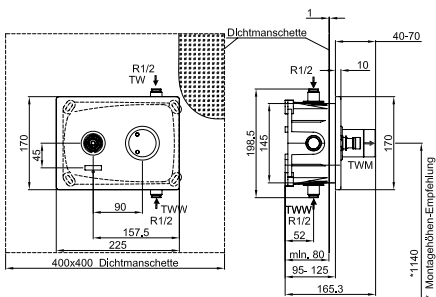
Ausführung Netz | 12 V/DC Netzgerät in Ausführung Aufputz

Funktionen	Bestellnummer
Hygienespülung	CONE7116218200



Ausführung CNX | 30 V/DC Netzgerät zu CNX Steuerzentrale

Funktionen	Bestellnummer
Hygienespülung Reinigungsstopp Netzbetrieb CNX	CONE7116218336



Abdeckplatte Edelstahl, verchromt



Ausführung Batterie | 6 V Lithiumbatterie wasserdicht ummantelt

Funktionen	Bestellnummer
Hygienespülung	CONE7156218100



Ausführung Netz | 12 V/DC Netzgerät in Ausführung Aufputz

Funktionen	Bestellnummer
Hygienespülung	CONE7156218200



Ausführung CNX | 30 V/DC Netzgerät zu CNX Steuerzentrale

Funktionen	Bestellnummer
Hygienespülung Reinigungsstopp Netzbetrieb CNX	CONE7156218336

CONTI+ CONGENIAL FIT

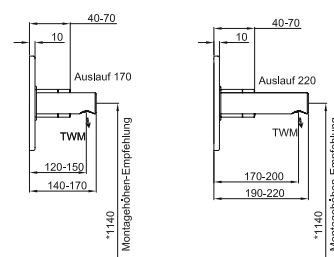
Wandarmatur Unterputz, Thermostat, Piezo-Taster, DN15 – FM

Fertigmontageset für elektronische Waschtisch-Wandarmatur, ausgeführt als Unterputz-Wandarmatur in Nennweite DN15. Mit thermostatischer Mischeinrichtung zum Anschluss an Kalt- und Warmwasser. Einsatzbereich im Neubau und Sanierung in öffentlichen, halb-öffentlichen und gewerblichen Sanitärräumen.

- Unterputz Waschtisch Wandarmatur-Fertigmontageset mit eckiger Abdeckplatte, verdeckte Befestigung, robuste Zweifach-Verriegelung, Mehrfach-Abdichtsystem mit Drainageablauf für Kondenswasserbildung
- Abdeckplatte: Edelstahl 1.4301
- Halterahmen für Abdeckplatte: Durchführung Funktionselemente und Thermostat inkl. EPDM-Dichtringen
- Multifunktionswerkzeug für Wartungsarbeiten
- adaptive Multifunktions-Wasserstrecke CONGENIAL mit Magnetventil 6 V/DC ROBUST, bistabil
- Upgrade- und Umrüstkfunktionalitäten
- Armaturenkörper: entzinkungsbeständiges Pressmessing, als hochwertige Thermostatbatterie, Thermostatgriff: Messing verchromt
- sichtbare Komponenten aus massivem, hochglanzverchromtem Messing, mit Sicherheitsanschlag
- Wahlmöglichkeit des Temperatureinstellbereichs
- integrierte Rückflussverhinderer im Bypass und Rückflussverhinderer und Siebkartuschen für Wasserzuläufe
- alle Funktionsteile ohne Ausbau des Armaturenkörpers bei Wartungsarbeiten demontierbar
- elektronische Bedienung der Waschfunktion über Piezo-Taster mit Start/Stopp-Funktion; Piezo-Taster: Farbring rot, Rosette hochglanzverchromt
- Wasserlaufzeit mit Piezo-Taster einstellbar



* Beispiel mit Zubehör
Auslauf 170 / 220 mm



Technische Daten

Anschlussspannung (Batterie):	6 V/DC
Anschlussspannung (Netz):	12 V/DC
Anschlussspannung (CNX):	30 V/DC
Betriebsdruck:	1,5–5,0 bar
Wassertemperatur Normalbetrieb (max.):	70 °C
Wassertemperatur thermische Desinfektion:	kurzzeitig, zur therm. Desinfektion, 80 °C
Durchflussmenge DN15:	0,1 l/s (Durchflussmengenregler)
Desinfektion DN15:	0,05 l/s (Durchflussmengenregler)
Wasserlaufzeit Einstellbereich:	3–180 s
Wasserlaufzeit Werkseinstellung:	30 s
Hygienespülung Einstellbereich:	12, 24 oder 72 h (deaktivierbar über Einstellung am Piezo-Taster), andere Hygienespülintervalle über Service APP oder CNX einstellbar
Hygienespülung Werkseinstellung:	12 h nach letzter Wasserflussauslösung, 30 s Wasserlaufzeit
Elektronische Schutzart:	IP68
Abmessungen eckig (BxHxT):	225x170x10 mm

Ausführungsoptionen

- sichtbare Flächen Edelstahl gebürstet oder verchromt
- Auslauf mit 170 mm oder 220 mm Länge



Hinweis:

Bei Anbindung über die Service APP ist der BLE Converter separat zu bestellen.

Bei Einbindung in das CNX Wassermanagement-System ist der CNX Converter separat zu bestellen.

Notwendiges Zubehör	Bestellnummer
Rohmontageset	CONR5112
Leitung J-Y(St)Y, 2x2x0,8 mm	CONO220000
Auslauf 170 mm, verchromt	CONO820170
Auslauf 220 mm, verchromt	CONO820220
Schlüsselschalter	siehe Seite 138
Netzgerät	CONO511000
Netzgerät alternativ	CONO512000
CNX Steuerzentrale	siehe CNX

Optionales Zubehör	Bestellnummer
BLE Converter 2. Generation	CONO270000
Nachrüstset elektronische thermische Desinfektion	CONO322000
Verlängerung 30 mm	CONO672200

CONGENIAL FIT Wandarmatur UP, eckig

Abdeckplatte Edelstahl, gebürstet



Ausführung Batterie | 6 V Lithiumbatterie wasserdicht ummantelt

Funktionen	Bestellnummer
Hygienespülung	CONE7116211100



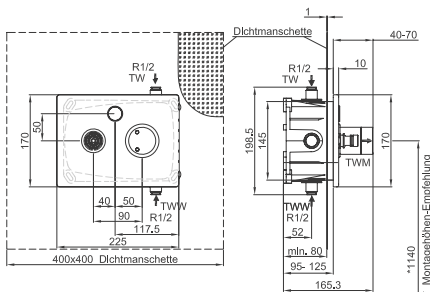
Ausführung Netz | 12 V/DC Netzgerät in Ausführung Aufputz

Funktionen	Bestellnummer
Hygienespülung	CONE7116211200



Ausführung CNX | 30 V/DC Netzgerät zu CNX Steuerzentrale

Funktionen	Bestellnummer
Hygienespülung Reinigungsstopp Netzbetrieb CNX	CONE7116211336
Hygienespülung Reinigungsstopp Netzbetrieb CNX Thermische Desinfektion CNX	CONE7116211360



Abdeckplatte Edelstahl, verchromt



Ausführung Batterie | 6 V Lithiumbatterie wasserdicht ummantelt

Funktionen	Bestellnummer
Hygienespülung	CONE7156211100



Ausführung Netz | 12 V/DC Netzgerät in Ausführung Aufputz

Funktionen	Bestellnummer
Hygienespülung	CONE7156211200



Ausführung CNX | 30 V/DC Netzgerät zu CNX Steuerzentrale

Funktionen	Bestellnummer
Hygienespülung Reinigungsstopp Netzbetrieb CNX	CONE7156211336
Hygienespülung Reinigungsstopp Netzbetrieb CNX Thermische Desinfektion CNX	CONE7156211360

CONTI+ lino

Wandarmatur Aufputz, mit IR-Sensor, Edelstahl, ohne Mischung | mit Mischung | mit Thermostat – FM

Berührungslose, elektronisch gesteuerte Wandarmatur für Aufputzmontage:

K20 | ohne Mischung:

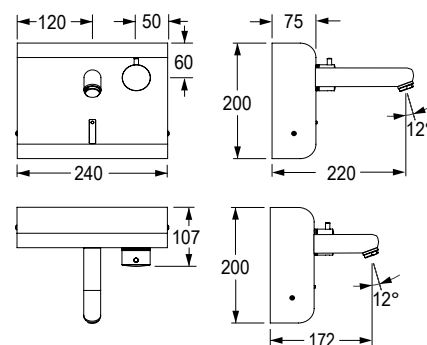
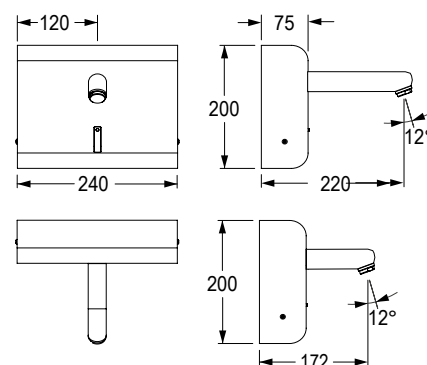
- für Kaltwasser oder vorgemischtes Wasser
- Wasseranschluss mit flexiblem Druckschlauch, Schmutzsieb (eingebaut)

K10 | K30 | mit Mischung:

- Warm- und Kaltwasseranschluss mit flexiblen Druckschläuchen
- Rückschlagventile und Schmutzsiebe (eingebaut)

Alle Varianten:

- robustes Edelstahlgehäuse mit starrem Auslauf (nicht schwenkbar)
- Infrarot-Sensorik (vollautomatische Einstellung!), Mikroprozessor-Elektronik
- funktionssicheres Magnetventil ROBUST (druckstoßbarm) und Spar-Strahlregler
- Kurz-Aus (Reinigung) und Dauer-Ein (Befüllen) (mit Funktionstaste auslösbar)
- Dauer-Ein- und Hygienespülung-Laufzeit (mit Funktionstaste einstellbar)
- Wassernachlaufzeit, Sensorempfindlichkeit (mit Funktionstaste einstellbar)
- 12-, 24- oder 48-Stunden-Hygienespülung (mit Funktionstaste einstellbar)
- Installation: mit Montagerahmen an Wand befestigt; nach vorne aufklappbar
- Service APP kompatibel: Kontrolle der gespeicherten Betriebsdaten, Einstellungen und Steuerung der Funktionen
- Einbindung in das CNX Wassermanagement-System möglich



Optionales Zubehör	Ausführung	Bestellnummer
Umbauset Temperaturgriff mit Fixanschlag 42 °C	für das Modell K30	550.067.11

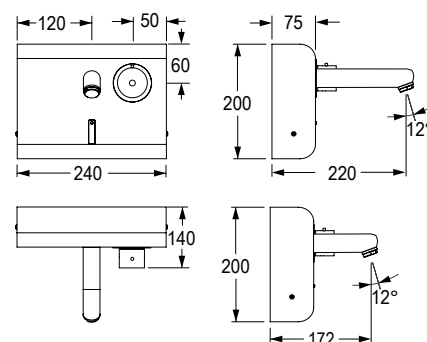
Technische Daten

Batterie: 6 V Lithium CRP2 – handelsüblich; Lebensdauer bis zu 4 Jahren
 Netzbetrieb Unterputz: Netzgerät 230 V/DC / 6 V/DC

Betriebsdruck: 0,3–10 bar
 Durchflussmenge (ca.): 6,5 l/min (3 bar)
 Wassertemperatur (max.): 80 °C
 Strahlregler: Spar-Strahlregler, Kaskade (selbstreinigend)
 Druckschlauch: 350 mm
 Eckventilanschlüsse: G 3/8“
 Schmutzsiebe: 0,5 mm Maschenweite
 Sensorempfindlichkeit: permanent automatisch selbsteinmessend
 Wassernachlaufzeit: 1 s voreingestellt (mit Funktionstaste 0–10 s einstellbar)
 Dauer-Ein-Laufzeit und Hygienespülung-Laufzeit: 2 min voreingestellt (mit Funktionstaste 0,5–20 min einstellbar)
 Kurz-Aus: 2 min (fixiert)
 Normen: DIN EN 200; Geräuschkategorie I; CE

Hinweis: Bei Anbindung über die Service APP ist der BLE Converter separat zu bestellen.

Bei Einbindung in das CNX Wassermanagement-System ist der CNX Converter separat zu bestellen.



Ausführungsoptionen

- Ausladung 172 | 220 mm



lino Wandarmatur Aufputz



lino Wandarmatur AP K20, ohne Mischung

**Ausführung Batterie** | 6 V Lithium CRP2

Beschreibung	Bestellnummer	
Ausladung (x) 172 mm		110.230.00
Ausladung (x) 220 mm		110.230.01

**Netz** | Netzgerät Unterputz 230 V/DC / 6 V/DC

Beschreibung	Bestellnummer	
Multifunktionsschnittstelle VARIOconnect		
Ausladung (x) 172 mm		110.240.00
Ausladung (x) 220 mm		110.240.01



lino Wandarmatur AP K10, mit Mischung

**Ausführung Batterie** | 6 V Lithium CRP2

Beschreibung	Bestellnummer	
Ausladung (x) 172 mm		110.270.00
Ausladung (x) 220 mm		110.270.01

**Netz** | Netzgerät Unterputz 230 V/DC / 6 V/DC

Beschreibung	Bestellnummer	
Multifunktionsschnittstelle VARIOconnect		
Ausladung (x) 172 mm		110.280.00
Ausladung (x) 220 mm		110.280.01



lino Wandarmatur AP K30, mit Thermostat

**Ausführung Batterie** | 6 V Lithium CRP2

Beschreibung	Bestellnummer	
Ausladung (x) 172 mm		110.271.00
Ausladung (x) 220 mm		110.271.01

**Netz** | Netzgerät Unterputz 230 V/DC / 6 V/DC

Beschreibung	Bestellnummer	
Multifunktionsschnittstelle VARIOconnect		
Ausladung (x) 172 mm		110.281.00
Ausladung (x) 220 mm		110.281.01

CONTI+ lino

Wandarmatur Aufputz, mit Thermostat, verchromt

Berührungslose, elektronisch gesteuerte Wandarmatur für Aufputzmontage:

W35 | mit IR-Sensor:

- Auslauf und Sensor fixiert
- Dauer-Ein-Laufzeit (mit Funktionstaste einstellbar)
- Wassernachlaufzeit, Sensorempfindlichkeit (mit Funktionstaste einstellbar)
- 12-, 24- oder 48-Stunden-Hygienespülung (mit Funktionstaste aktivierbar)

W45 | mit berührungsloser Start/Stopp-Funktion (Nahsensor):

- Auslauf fixiert
- Kurz-Aus (Reinigung) und Dauer-Ein (Befüllen) (mit Touch auslösbar)
- Dauer-Ein- und Hygienespülung-Laufzeit (mit Touch einstellbar)
- Wasserlaufzeit, Sensorempfindlichkeit (mit Touch einstellbar)
- 12-, 24- oder 48-Stunden-Hygienespülung (mit Touch aktivierbar)

Beide Varianten:

- für Warm- und Kaltwasseranschluss
- robuste Ausführung, Armaturenkörper aus Messing verchromt
- Infrarot-Doppelsensorik (Nahsensor), Mikroprozessor-Elektronik
- funktions sicheres Magnetventil ROBUST (druckstoßarm) und Spar-Strahlregler
- Temperatur frei wählbar (über funktions sichere Thermostatkartusche)
- mit Verbrühschutz und autothermischem Schutz
- inkl. S-Anschlüsse 3/4" und Rosetten (Abspernung optional)



Technische Daten

Batterie:	6 V Lithium CRP2 – handelsüblich; Lebensdauer bis zu 4 Jahren
Betriebsdruck:	0,3–10 bar
Durchflussmenge (ca.):	5 l/min (3 bar)
Wassertemperatur (max.):	80 °C
Strahlregler:	Spar-Strahlregler, Kaskade (selbstreinigend)
Schmutzsieb:	0,5 mm Maschenweite
Sensorempfindlichkeit:	permanent automatisch selbstmessend
Wassernachlaufzeit W35:	1 s voreingestellt (mit Funktionstaste 0–10 s einstellbar)
Wasserlaufzeit W45:	7 s voreingestellt (mit Touch 1–30 s einstellbar)
Dauer-Ein-Laufzeit:	2 min voreingestellt (mit Funktionstaste 0,5–20 min einstellbar)
Hygienespülung-Laufzeit:	mit Funktionstaste 3 s–20 min einstellbar; 2 min (fixiert)
Kurz-Aus:	2 min (fixiert)
Normen:	DIN EN 200; CE

Ausführungsoptionen

- mit IR-Sensor oder berührungsloser Start/Stopp-Funktion
- Ausladung 200 | 260 mm



Optionales Zubehör

Bestellnummer

S-Anschluss absperren, verchromt

550.016.11

Umbauset Temperaturgriff mit festem Temperaturanschlag bei 42 °C für die Modelle W35/W45

CONZ8139729

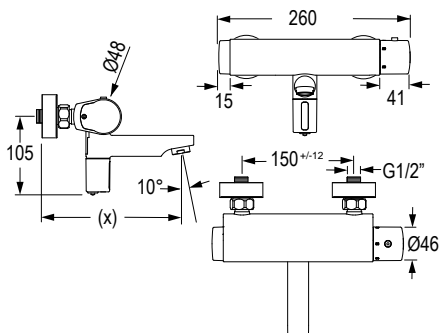
lino Wandarmatur Aufputz

lino Wandarmatur AP W35, mit IR-Sensor



Ausführung Batterie | 6 V Lithium CRP2

Beschreibung		Bestellnummer
Ausladung (x)	200 mm	110.305.11
Ausladung (x)	260 mm	110.306.11

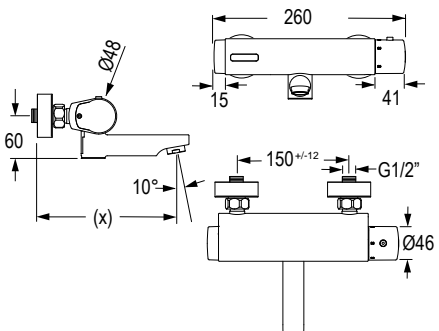


lino Wandarmatur AP W45, mit berührungsloser Start/Stopp-Funktion



Ausführung Batterie | 6 V Lithium CRP2

Beschreibung		Bestellnummer
Ausladung (x)	200 mm	110.307.11
Ausladung (x)	260 mm	110.308.11



Zubehör

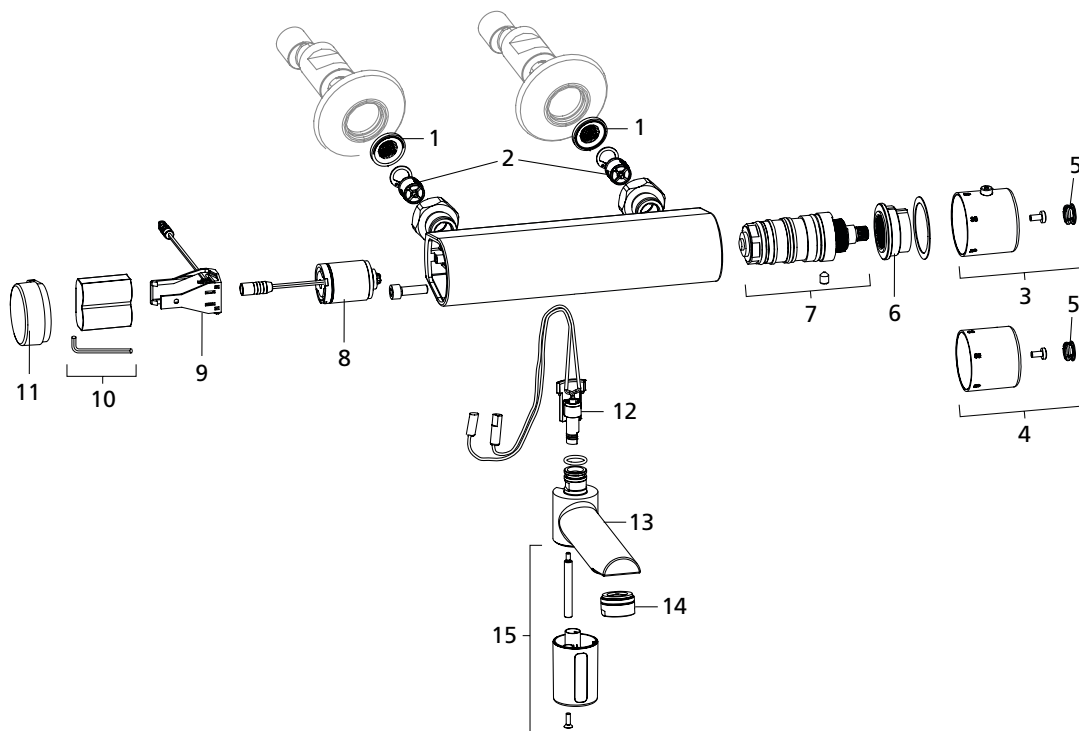
Ersatzteile & Variationsmöglichkeiten

CONTI+ Ersatzteilliste – Beste Übersicht durch detaillierte Explosionszeichnungen

Im Sortiment von CONTI+ finden sich überzeugende Lösungen, passgenaues Zubehör zur effizienten Erweiterung oder Erneuerung von Dusch- und Waschanlagen für spezielle Anforderungen – einfach zu installieren und in bewährter Top-Qualität.

Für Zubehör, Variationsmöglichkeiten oder Ersatzteile haben wir eine gesonderte und bis ins Detail aufgesplittete Liste erstellt – die CONTI+ Ersatzteilliste. Diese hilft Ihnen mit vielen übersichtlichen Explosionszeichnungen und durchnummerierten Bestellnummernlisten, schnell das für Ihren Zweck passende Zubehör oder Ersatzteil zu finden.

Als zeitgemäße Erweiterung zu unserer CONTI+ Ersatzteilliste – jederzeit verfügbar per Download im PDF-Format mit schnellen Such- und Zugriffsfunktionen – haben wir den „myOnline-Service“ für CONTI+ Ersatzteile und Zubehör, eine 24/7 Serviceleistung, entwickelt.



Unser neuer Online Service für Sie:
myCONTI+ Ersatzteile – schnell und einfach

myCONTI+

SERVICE
TOOL

Service- & Bestell-Tool 24/7 für Zubehör und Ersatzteile
<https://my.conti.plus>

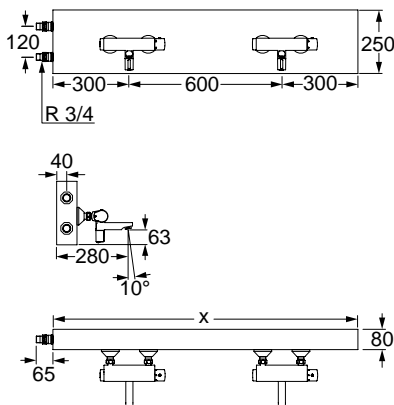


lino Reihenwaschplatzverteiler W35, mit IR-Sensor, mit Thermostat



Vorgefertigte Armatureneinheit mit berührungslosen Wandarmaturen Aufputz lino W35, verchromt, und kompletter Verteilerleitung in einem Aufputz-Verteiler aus nichtrostendem Stahl, für Wandaufbau.

- Robuste Ausführung
- Auslauf und Sensor fixiert
- Infrarot-Doppelsensorik (vollautomatische Einstellung!), Mikroprozessor-Elektronik
- funktions sicheres Magnetventil ROBUST (druckstoßarm) und Spar-Strahlregler
- Temperatur frei wählbar (über funktionssichere Thermostatkartusche)
- mit Verbrühschutz und autothermischem Schutz
- Kurz-Aus (Reinigung) und Dauer-Ein (Befüllen) (mit Click-plus auslösbar)
- Dauer-Ein-Laufzeit (mit Funktionstaste einstellbar)
- Wassernachlaufzeit, Sensorempfindlichkeit (mit Funktionstaste einstellbar)
- 12-, 24- oder 48-Stunden-Hygienespülung (mit Funktionstaste aktivierbar)
- S-Anschlüsse absperbar
- Service APP kompatibel: Kontrolle der gespeicherten Betriebsdaten, Einstellungen und Steuerung der Funktionen



Ausführung Batterie | 6 V Lithium CRP2

Beschreibung	Länge	Bestellnummer
2 Armatureinheiten	1200 mm	CONE7352218100
3 Armatureinheiten	1800 mm	CONE7353218100
4 Armatureinheiten	2400 mm	CONE7354218100
5 Armatureinheiten	3000 mm	CONE7355218100
6 Armatureinheiten	3600 mm	CONE7356218100

Technische Daten

Batterie:	6 V Lithium CRP2 – handelsüblich; Lebensdauer bis zu 4 Jahren				
Betriebsdruck:	0,3–10 bar				
Durchflussmenge (ca.):	5 l/min (3 bar) je Armatur				
Wassertemperatur (max.):	80 °C				
Strahlregler:	Spar-Strahlregler, Kaskade (selbstreinigend)				
Schmutzsiere:	0,5 mm Maschenweite				
Sensorempfindlichkeit:	permanent automatisch selbsteinmessend				
Wassernachlaufzeit:	1 s voreingestellt (mit Funktionstaste 0–10 s einstellbar)				
Dauer-Ein-Laufzeit:	2 min voreingestellt (mit Funktionstaste 0,5–20 min einstellbar)				
Hygienespülung-Laufzeit:	2 min (fixiert) (mit Funktionstaste 3 s – 20 min einstellbar)				
Kurz-Aus:	2 min (fixiert)				
Ausladung:	280 mm /10 °				
Montagehöhe:	350–450 mm über Waschbecken /-rinne				
Anzahl WPL:	2	3	4	5	6
Baubreite (X):	1200	1800	2400	3000	3600 mm
Abmessungen (HxT):	250x80 mm				
Armaturenabstand:	600 mm				
Anschluss:	R 3/4				
Normen:	DIN EN 200; CE				



Hinweis:

Service APP nur in Verbindung mit BLE Converter verfügbar – keine permanente Auswertemöglichkeit.

Bei Anbindung über die Service APP ist der BLE Converter separat zu bestellen.

CONGENIAL Reihenwaschplätze Edelstahl, Thermostat, Piezo-Taster, DN15

Reihenwaschplatz mit zwei oder drei elektronischen Waschtisch-Wandarmaturen, ausgeführt in Nennweite DN15. Mit thermostatischer Mischeinrichtung zum Anschluss an Kalt- und Warmwasser. Einsatzbereich im Neubau und Sanierung in öffentlichen, halböffentlichen und gewerblichen Sanitärräumen.

- Reihenwaschplatz mit eckiger Abdeckung; Befestigung über Senkkopfschrauben
- Abdeckung: Edelstahl 1.4301, alle sichtbaren Oberflächen: Edelstahl gebürstet
- Verbindungsleitung über Flexschläuche ausgeführt
- Multifunktionswerkzeug für Wartungsarbeiten
- adaptive Multifunktions-Wasserstrecke CONGENIAL mit Magnetventil 6 V/DC ROBUST, bistabil
- Upgrade- und Umrüstkfunktionen
- Armaturenkörper: entzinkungsbeständiges Pressmessing, als hochwertige Thermostatbatterie, Thermostatgriff: Messing verchromt
- sichtbare Komponenten aus massivem, hochglanzverchromtem Messing, mit Sicherheitsanschlag
- Wahlmöglichkeit des Temperatureinstellbereichs
- integrierte Rückflussverhinderer im Bypass und Rückflussverhinderer und Siebkartuschen für Wasserzuläufe
- alle Funktionsteile ohne Ausbau des Armaturenkörpers bei Wartungsarbeiten demontierbar
- elektronische Bedienung der Wasserflussauslösung über Piezo-Taster mit Start/Stop-Funktion; Piezo-Taster: Farbring rot, Rosette hochglanzverchromt
- Wasserlaufzeit mit Piezo-Taster oder die Service APP einstellbar

Beispiele mit Zubehör Auslauf



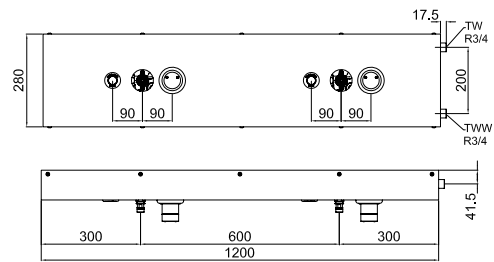
Technische Daten

Anschlussspannung (Netz):	12 V/DC
Anschlussspannung (CNX):	30 V/DC
Betriebsdruck:	1,5–5,0 bar
Wassertemperatur Normalbetrieb (max.):	70 °C
Wassertemperatur thermische Desinfektion:	kurzzeitig, zur therm. Desinfektion, 80 °C
Durchflussmenge DN15:	0,15 l/s (Durchflussmengenregler)
Durchflussmenge bei thermischer Desinfektion DN15:	0,05 l/s (Durchflussmengenregler)
Wasserlaufzeit Einstellbereich:	3–180 s
Wasserlaufzeit Werkseinstellung:	30 s
Hygienespülung Einstellbereich:	12, 24 oder 72 h, deaktivierbar über Einstellung am Piezo-Taster, andere Hygienespülintervalle über Service APP einstellbar
Hygienespülung Werkseinstellung:	12 h nach letzter Wasserflussauslösung, 30 s Wasserlaufzeit
Elektronische Schutzart:	IP68
Abmessungen 2er (BxHxT):	1200x280x90 mm
Abmessungen 3er (BxHxT):	1700x280x90 mm
Abstand Waschplatzarmaturen:	600 mm

Notwendiges Zubehör	Bestellnummer
Ausläufe 170 mm, verchromt	CONO820170
Ausläufe 220 mm, verchromt	CONO820220
Schlüsselschalter	siehe 138
Netzgerät	CONO511000
Netzgerät alternativ	CONO512000
CNX Steuerzentrale	siehe CNX

Optionales Zubehör	Bestellnummer
BLE Converter 2. Generation	CONO270000
Nachrüstset elektronische thermische Desinfektion	CONO322000



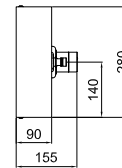


CONGENIAL 2er Reihenwaschplatz



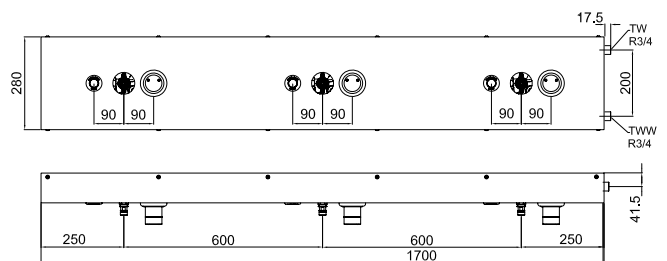
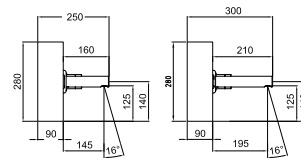
Ausführung Netz | 12 V/DC Netzgerät in Ausführung Aufputz

Funktionen	Bestellnummer
Hygienespülung	CONE7312201200



Ausführung CNX | 30 V/DC Netzgerät zu CNX Steuerzentrale

Funktionen	Bestellnummer
Hygienespülung Reinigungsstopp Netzbetrieb CNX	CONE7312201336
Hygienespülung Reinigungsstopp Netzbetrieb CNX Thermische Desinfektion CNX	CONE7312201360



CONGENIAL 3er Reihenwaschplatz



Ausführung Netz | 12 V/DC Netzgerät in Ausführung Aufputz

Funktionen	Bestellnummer
Hygienespülung	CONE7313201200



Ausführung CNX | 30 V/DC Netzgerät zu CNX Steuerzentrale

Funktionen	Bestellnummer
Hygienespülung Reinigungsstopp Netzbetrieb CNX	CONE7313201336
Hygienespülung Reinigungsstopp Netzbetrieb CNX Thermische Desinfektion CNX	CONE7313201360





Spültischarmatur

Hybrid Küchenarmatur H10 234

CONTI+ H10

Hybrid Küchenarmatur, Einhebelmischer mit IR-Sensor

Berührungslose Spültischarmatur H10 mit Mischung, mit IR-Sensor, verchromt.

- Modularer Monoblock mit diebstahlsicherer Batteriebox unter dem Waschtisch (außer Version VARIOconnect)
- robustes Messinggehäuse, verchromt
- Warm- und Kaltwasseranschluss mit flexiblen Druckschläuchen
- Rückschlagventile und Schmutzsiebe (eingebaut)
- Installation wie konventionelle Küchenarmatur
- Einhebel-Küchenarmatur mit hohem 360° schwenkbarem Auslauf, Temperatur und Menge frei wählbar über Einhebel mit funktionssicherer Keramikkartusche und einstellbarer Heißwassersperre
- berührungslose, elektronische Funktion der Küchenarmatur mit automatischer Komfortumschaltung, Temperaturverstellung für Sensorbetrieb über Position des Hebels in geschlossenem Zustand
- Infrarot-Doppelsensorik (vollautomatische Einstellung!), Mikroprozessor-Elektronik
- Anpassung der Position des Infrarotsensors an die Position des Beckens (Mitte, links, rechts) durch Drehung
- Kurz-Aus (Reinigung) und Dauer-Ein (Befüllen), (mit Funktionstaste einstellbar)
- Dauer-Ein-Laufzeit (mit Funktionstaste einstellbar)
- Wassernachlaufzeit, Sensorempfindlichkeit (mit Funktionstaste einstellbar)
- 12- oder 24-Stunden-Hygienespülung (mit Funktionstaste aktivierbar)




Technische Daten

Batterie:	6 V Lithium CRP2 – handelsüblich; Lebensdauer bis zu 4 Jahren
Netzbetrieb Aufputz: VARIOconnect:	Steckernetzgerät 230 V / 6 V Einzel- und Mehrfachstromversorgung
Betriebsdruck:	0,3–10 bar
Durchflussmenge:	Einhebelmischer: ca. 11 l/min (3 bar) Sensor: ca. 5 l/min (1–5 bar)
Druckschläuche:	350 mm
Eckventilanschluss:	G 3/8
Schmutzsiebe:	0,5 mm Maschenweite
Sensorempfindlichkeit: Sensorbereich:	permanent automatisch selbstmessend Aktivierung der Objekterkennung (ca. 250 mm) über Nahsensorik (ca. 50 mm)
Wassernachlaufzeit:	1 s voreingestellt (mit Funktionstaste 0–10 s einstellbar)
Dauer-Ein-Laufzeit und Hygienespülung-Laufzeit:	2 min voreingestellt (mit Funktionstaste 0,5–20 min. einstellbar)
Kurz-Aus: Normen:	2 min (fixiert) DIN EN 200; CE

Hinweis: Bei Anbindung über Service APP ist der BLE Converter separat zu bestellen.

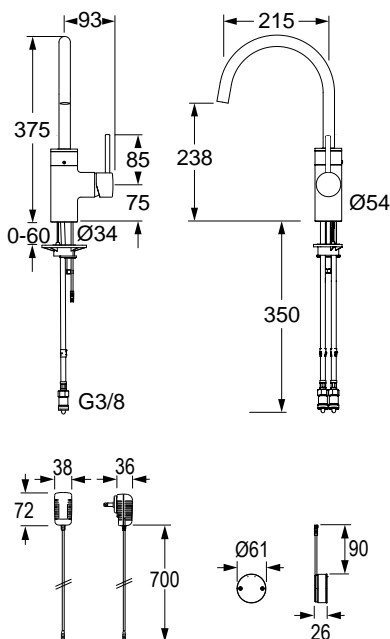
Bei Einbindung in das CNX Wassermanagement-System ist der CNX Converter separat zu bestellen.

Optionales Zubehör	Bestellnummer
BLE Converter 2. Generation	CONO270000
Schwenkhemmung	CONO890000
 CNX Converter	CONO214641

Spültischarmatur H10, mit Mischung

**Ausführung Batterie** | 6 V Lithium CRP2 bzw. DL 223 A

Ausführung	Bestellnummer
Hybrid ohne Ablaufgarnitur Hygienespülung Funktionstaste Click-plus Multifunktionsschnittstelle VARIOconnect	131.800.11CO

**Ausführung Netz** | Steckernetzgerät 230 V / 6 V

Ausführung	Bestellnummer
Hybrid ohne Ablaufgarnitur Hygienespülung Funktionstaste Click-plus Multifunktionsschnittstelle VARIOconnect	131.810.11CO

**VARIOconnect** | Einzel- und Mehrfachstromversorgung

Ausführung	Bestellnummer
Hybrid ohne Ablaufgarnitur Hygienespülung Funktionstaste Click-plus Multifunktionsschnittstelle VARIOconnect	131.816.11CO

Eine Innovation in der Küche

Die H10 Einhebel-Küchenarmatur bietet eine Vielzahl von Möglichkeiten, das Kochen noch einfacher zu gestalten. Mit den praktischen, über die Funktionstaste auslösbaren Zusatzfunktionen „Kurz-Aus“ und „Topffüll-Modus“ lässt sich das Reinigen und Befüllen des Waschbeckens vereinfachen. Auch die 12- oder 24-Stunden-Hygienespülung ist mit dieser Taste einfach einzustellen. Der hohe schwenkbare Auslauf ermöglicht ein bequemes Arbeiten

unter der Armatur und durch den drehbaren IR-Sensor gewährleistet die Armatur auch bei einem Doppelwaschbecken eine optimale Auslösung des Wasserstrahls. Der IR-Sensor verfügt über eine Naherkennung, die sicherstellt, dass der Wasserfluss nicht sofort beim Unterstellen eines Topfes startet. Dieser wird erst ausgelöst, wenn sich ein Gegenstand oder eine Hand dem Sensor auf wenige Zentimeter näher.





Mechanische Waschtischarmaturen

Stand- und Wandarmaturen

lino SofTouch	240
CONWASH	242

Auslösung leicht gemacht

CONTI+ Selbstschlussarmaturen mit patentierter Kartuschentechnologie

CONTI+ SofTouch – Leichtgängige Bedienung

Mechanische Selbstschlussarmaturen sind die ideale Ergänzung des elektronischen CONTI+ Armaturensortiments. Robust und einfach in der Bedienung, besonders sicher in Bezug auf Vandalismus – die mechanische Selbstschlussarmatur ist eine verlässliche Lösung für öffentliche Waschräume. Per Knopfdruck startet die Wasserabgabe und endet – im Gegensatz zu Einhandmischern – komplett selbstschließend. Durch ihre bedarfsgerechte Bedienung sparen die Selbstschlussarmaturen bis zu 55 % Wasser gegenüber einem Einhebelmischer.



Druckknopf (leichtgängig)

leichtgängiges Auslösen der mechanischen Selbstschlussfunktion über den gesamten Druckbereich

Wasserflussauslösung
maximale Auslösekraft 15 N = 1,5 kg

Integrierte Technologie

die neue patentierte funktionssichere CONTI+ Selbstschluss-Kartuschentechnologie ermöglicht die leichtgängige Auslösung und ist wasserdruckunabhängig



Hygienisch
Keimhemmende Materialien



Robustes Gehäuse
Edelstahl / Edelstahl verchromt
hygienisch, robust und
vandalensicher



Wassersparend
die CONTI+ Selbstschluss-Kartuschentechnologie ist wassersparend durch die automatisch begrenzte Wasserlaufzeit



Temperaturverstellhebel
abnehmbar zur
Temperaturfeststellung



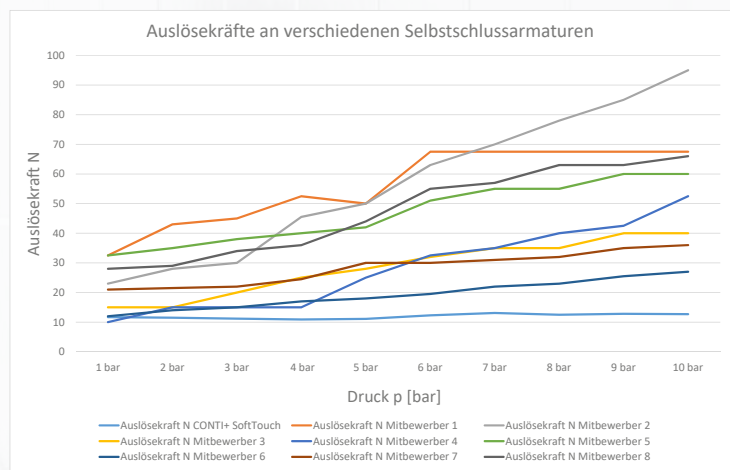
Intuitiv
Temperaturregelung über
den Temperaturverstellhebel

Standarmatur Anschlussmöglichkeiten

Kalt- und Warmwasseranschluss (mit Mischung)
Kalt- oder vorgemischtes Wasser (ohne Mischung)



Die CONTI+ lino SofTouch ist ausgestattet mit einer einmalig leichtgängigen Auslösung der mechanischen Selbstschlussfunktion über den gesamten Druckbereich dank der patentierten CONTI+ Selbstschluss-Kartuschentechnologie. Dadurch können auch Menschen mit Bewegungseinschränkungen und Kinder die Armatur ganz leicht bedienen.



Mit sanftem Druck löst man den Wasserfluss aus. Im Gegensatz zu Einhebelmischern endet die Wasserabgabe komplett selbstständig. Durch diese bedarfsgerechte Bedienung sparen die Selbstschlussarmaturen bis zu 55% Wasser.

Hygiene und eine vandalsichere Betätigungskappe spielen bei der mechanischen Selbstschlussarmatur CONTI+ lino SofTouch ebenfalls eine große Rolle. Keimhemmende Materialien aus Edelstahl und Edelstahl verchromt sowie das CONTI+ Hygiene-Konzept sichern das Trinkwasser in vollem Umfang. Somit ist die Armatur perfekt geeignet für den Einsatz in öffentlichen und halböffentlichen Einrichtungen mit hoher Nutzungsfrequenz.

CONTI+ lino SofTouch

Selbstschlussarmatur ohne Mischung | mit Mischung

Hydraulisch gesteuerte Selbstschlussarmatur:

- Leichtgängige, mechanisch, hydraulisch gesteuerte Selbstschlussarmatur
- Laufzeit 6–10 s bei einer üblichen Betätigungsdauer von 0,2 s
- funktionssichere Druckkartusche
- vandalengeschützte Hydraulikkartusche durch begrenzten Betätigungsweg der Betätigungskappe

Technische Details

Betriebsdruck:	0,5–10 bar
Durchflussmenge:	6 l/min (3 bar)
Wassertemperatur (max.):	80 °C
Auslösekraft (max.):	15 N (unabhängig vom Betriebsdruck)
Druckschläuche:	ca. 350 mm
Eckventilanschlüsse:	G 3/8
Schmutzsiere:	0,5 mm Maschenweite
Strahlwinkel:	40°
Auslaufhöhe:	73 mm
Ausladung:	90 mm
Normen:	DIN EN 200, DIN EN 816; CEE

Ausführungsoptionen

- mit oder ohne Mischung
- Edelstahl oder Edelstahl verchromt



lino SofTouch

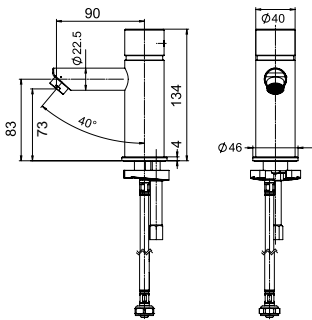


lino SofTouch ST20, ohne Mischung



- zum Anschluss an Kaltwasser oder vorgemischtem Wasser
- Gehäuse und Betätigungskappe: Edelstahl | Edelstahl verchromt

Bezeichnung	Material / Farbe	Bestellnummer
lino SofTouch ST20	Edelstahl	CONM8110104000
	Edelstahl verchromt	CONM8150104000

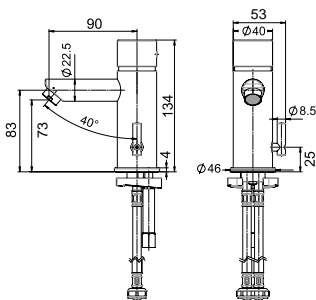


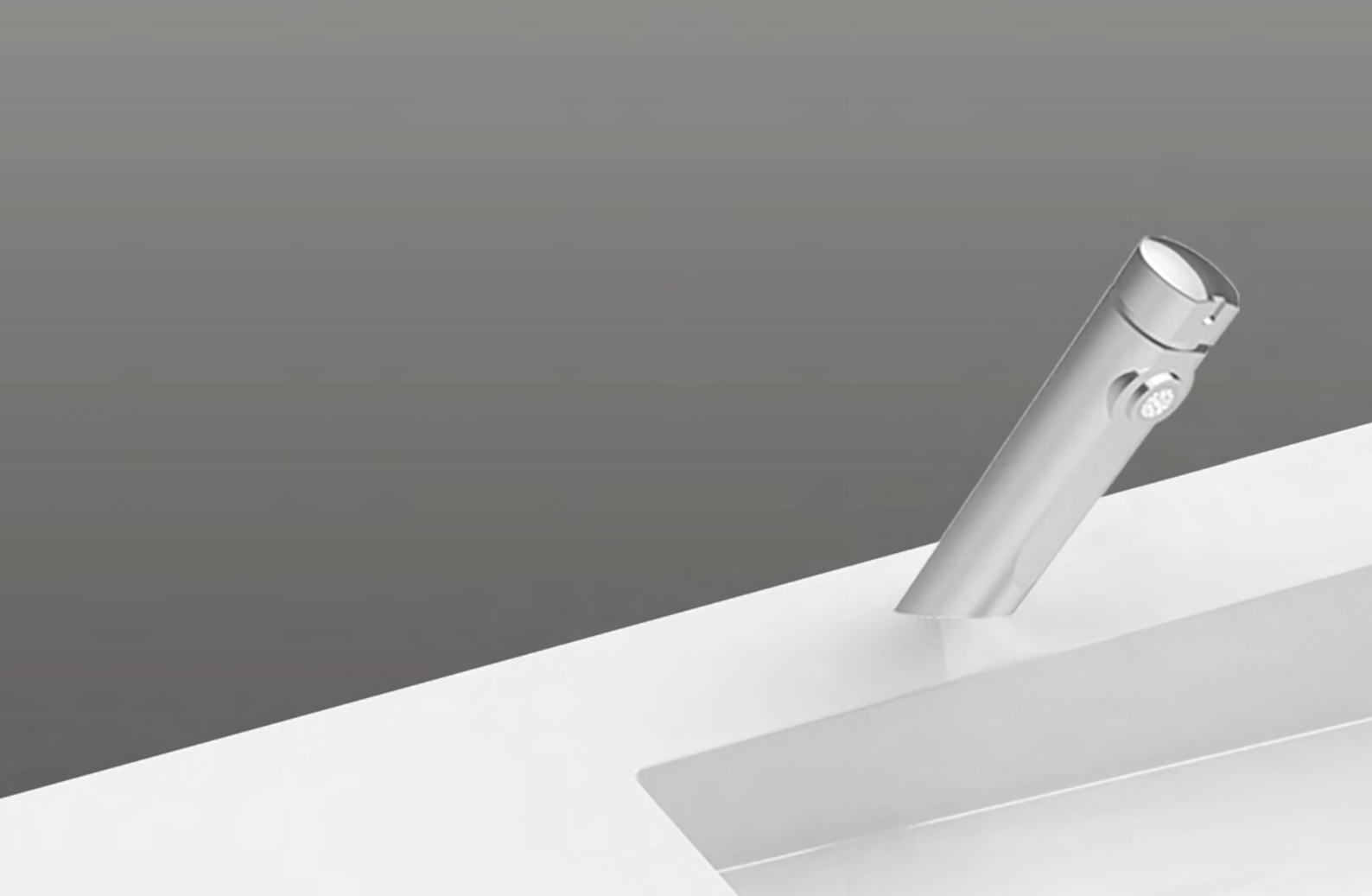
lino SofTouch ST10, mit Mischung



- zum Anschluss an Kaltwasser und Warmwasser
- Gehäuse und Betätigungskappe: Edelstahl | Edelstahl verchromt

Bezeichnung	Material / Farbe	Bestellnummer
lino SofTouch ST10	Edelstahl	CONM8110204000
	Edelstahl verchromt	CONM8150204000





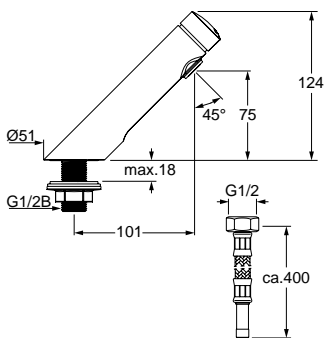
CONWASH Waschtisch-Selbstschlussventil, DN15



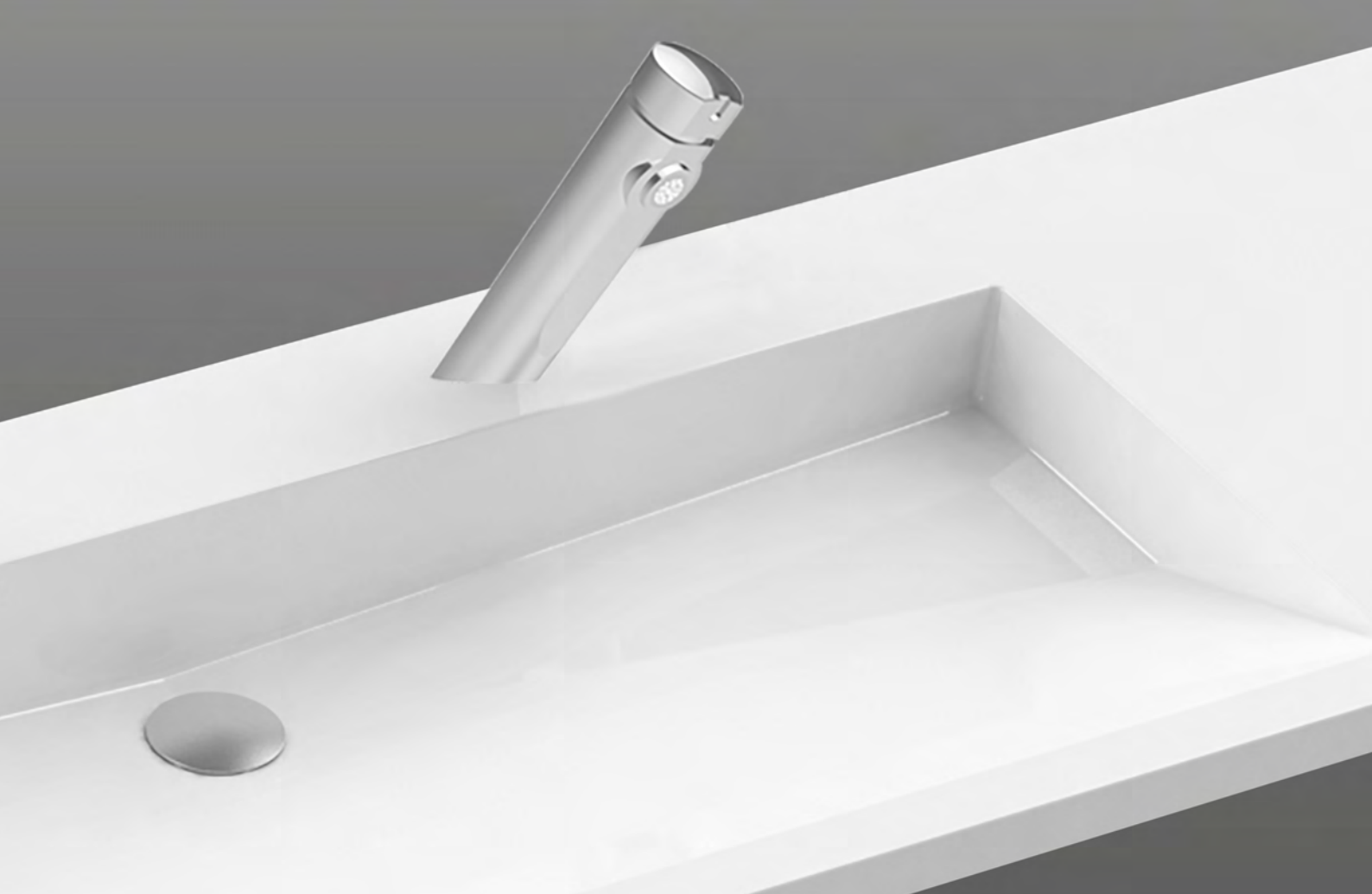
- Zum Anschluss an Kaltwasser oder vorgemischtem Wasser
- massive Ausführung aus Metall
- Gehäuse und Betätigungselement aus Messing, verchromt
- ohne Mischung
- einstellbare Durchflussmenge
- hygienischer Strahlregler
- zwei Kunststoffclips: Kunststoffclip rot und blau für Anzeige Kalt- oder Mischwasser

Betriebsdruck: 1,0–5,0 bar
 Durchflussmenge: 0,05 l/s (0,05–0,25 l/s einstellbar, 3 bar Fließdruck)
 Wassertemperatur (max.): 50 °C (kurzzeitig, zur thermischen Desinfektion, 70 °C)
 Strahlregler: hygienischer Strahlregler
 Druckschläuche: mit flexibler Anschlussleitung 400 mm Innenschlauchwerkstoff, zertifiziert nach DVGW W 543 und DVGW W 270 sowie KTW A (außen Edelstahlgeflecht) und Filterdichtung

Anschluss: Rohr für Quetschverschraubung \varnothing 10 mm
 Wasserlaufzeit ca.: 7 s, nach DIN EN 816
 Auslaufhöhe: 75 mm
 Ausladung: 101 mm / 45°
 Norm: Geräuschkategorie I



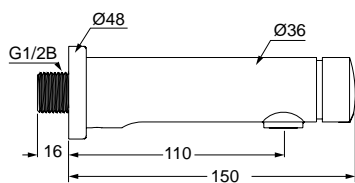
Bezeichnung	Farbe	Bestellnummer
CONWASH Waschtisch-Selbstschlussventil	verchromt	CONM3364100000



CONWASH Wand-Selbstschlussventil, DN15



- Zum Anschluss an Kaltwasser oder vorgemischtem Wasser
- für Wandmontage
- Gehäuse und Betätigungselement aus Messing, verchromt
- ohne Mischung
- einstellbare Durchflussmenge
- hygienischer Strahlregler
- Rosette Ø 48 mm
- zwei Kunststoffclips: Kunststoffclip rot und blau für Anzeige Kalt- oder Mischwasser



Betriebsdruck: 1,0–5,0 bar
 Durchflussmenge: 0,05 l/s (0,05–0,25 l/s einstellbar, 3 bar Fließdruck)
 Wassertemperatur (max.): 50 °C (kurzzeitig, zur thermischen Desinfektion, 70 °C)
 Strahlregler: hygienischer Strahlregler
 Anschluss: G 1/2 B
 Wasserlaufzeit ca.: 7 s nach DIN EN 816
 Ausladung: 110 mm
 Norm: Geräuschklasse I

Bezeichnung	Farbe	Bestellnummer
CONWASH Wand-Selbstschlussventil	verchromt	CONM4664100000





Urinalarmaturen

Funktionsmöglichkeiten 246

Unterputz

ultra..... 248

iQ 249

lino 250

Siphonsteuerung..... 251

Urinale Zubehör Unterputz..... 252

Aufputz

lino 254

Umrüstsets

Umrüstsets Urinalarmaturen..... 255

Zubehör

Urinale Zubehör 260

CONTI+ Urinalarmaturen

Urinalösungen im Überblick (nicht alle Funktionen kombinierbar)

Urinalarmaturen

Urinalarmaturen	FUNKTIONSMERKMALE		
	Wasserfluss-Auslösefunktion		Ressourcensparfunktionen
	Selbstschlussfunktion, elektronisch	IR-Sensor	einstellbare Wasserlaufzeit
WANDARMATUREN UNTERPUTZ			
ultra	•	•	•
iQ	•	•	•
lino	•	•	•
WANDARMATUREN AUFPUTZ			
lino	•	•	•
SIPHON INSTALLIERT			
S10	•	•	•



Urinalarmaturserie ultra

- Urinalarmatur Unterputz
- berührungslos, elektronisch gesteuert
- Doppel-Infrarot-Sensorik
- Fertigmontageset
- Frontplatte: gehärtetes Glas, weiß oder schwarz
- Montagerahmen, Chrom



Urinalarmaturserie iQ

- Urinalarmatur Unterputz
- berührungslos, elektronisch gesteuert
- Doppel-Infrarot-Sensorik
- Fertigmontageset
- stabile Frontplatte: Edelstahl gebürstet
- Montagerahmen: Messing verchromt

FUNKTIONSMERKMALE												
Servicefunktion									Sicherheits- und Hygienefunktionen			
Kurz-Aus – Reinigungsstopp	Kurz-Ein – Nachspülmodus	Stadionmodus – 1 Spülung pro Minute	Überlaufschutz	Sensorempfind- lichkeit selbst- einmessend	Funktionstaste Click	Funktionstaste Touch	VARIOconnect	Service APP	berührungslose Bedienung	Zwangsspülung	Service APP	CNX Wasser- management- System
•	•	•		•		•	•	•	•	•	•	•
•	•	•		•		•	•	•	•	•	•	•
•	•	•		•		•	•	•	•	•	•	•
•	•	•		•	•				•	•	✦	
			•						•	•		

•: Standardfunktion | ✦: Service APP, nur in Verbindung mit BLE Converter möglich



Urinalarmaturserie lino

- Urinalarmatur Unterputz
- berührungslos, elektronisch gesteuert
- IR-Sensor
- Fertigmontageset
- Platte Chrom / Fenster weiß
- Platte weiß / Fenster weiß



Urinalarmaturserie lino

- Urinalarmatur Aufputz
- berührungslos, elektronisch gesteuert
- IR-Sensor
- Aufputzmontage ohne Elektroverkabelung
- Absperrventil mit Schmutzfilter und Rosette
- robustes Messinggehäuse, poliert
- verchromt

ultra Urinalarmatur Unterputz U18, mit IR-Sensor – Fertigmontageset

Berührungslose, elektronisch gesteuerte Urinalarmatur für Unterputzmontage:

- Frontplatte: gehärtetes Glas: weiß oder schwarz
- Halterahmen: Messing verchromt
- Doppel-Infrarot-Sensorik (vollautomatische Einstellung!), Mikroprozessor-Elektronik
- funktionssicheres Magnetventil ROBUST (druckstoßarm)
- dynamischer Sensor: optimiert laufend die bestmögliche Reichweite
- Kurz-Aus (Reinigung) und Kurz-Ein (Nachspülen) (mit Touch auslösbar)
- Spüldauer und Sensorempfindlichkeit (mit Touch einstellbar)
- 24- oder 48-Stunden-Zwangsspülung und Vorspülung (mit Touch aktivierbar)
- variable Installation durch Kombination mit Rohmontageset (U2L, U3L) (nicht im Lieferumfang enthalten)
- Einbindung in CNX Wassermanagement-System möglich
- Service APP kompatibel: Kontrolle der gespeicherten Betriebsdaten, Einstellungen und Steuerung der Funktionen



Ausführung Batterie | 6 V Lithium CRP2 – handelsüblich

Material/Farbe	Bestellnummer
Frontplatte: Glas weiß	260.000.31
Frontplatte: Glas schwarz	260.000.71



Ausführung Netzgerät UP | 230 V/6 V

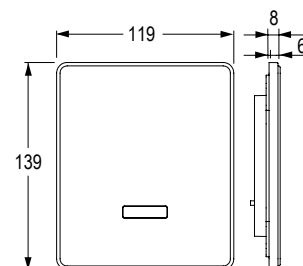
Material/Farbe	Bestellnummer
Frontplatte: Glas weiß	260.010.31
Frontplatte: Glas schwarz	260.010.71



Ausführung VARIOconnect | für Einzel- und Mehrfachstromversorgung, Datenverbindung

Material/Farbe	Bestellnummer
Frontplatte: Glas weiß	260.016.31
Frontplatte: Glas schwarz	260.016.71

Notwendiges Zubehör	Bestellnummer
Rohmontageset U3L	220.022.00



Technische Daten

Anschlussspannung (Batterie): 6 V Lithium CRP2 – handelsüblich
 Anschlussspannung (Netz): Netzgerät 230 V/6 V
 VARIOconnect: für Einzel- und Mehrfachstromversorgung und Datenverbindung

Betriebsdruck: 0,3–10 bar
 Durchflussmenge (ca.): 20 l/min (3 bar)
 Schmutzsieb: 0,5 mm Maschenweite
 Sensorempfindlichkeit: permanent automatisch selbstmessend
 Spüldauer (ca.): 7 s voreingestellt (mit Touch 2 – 30 s veränderbar)
 Kurz-Aus (ca.): 2 min (fixiert)
 Verweilzeit (ca.): 10 s (fixiert)
 Normen: DIN EN 200; CE

Abmessungen (BxHxT): 119x139x6 mm

Ausführungsoptionen

- mit weißer oder schwarzer Frontplatte

Hinweis:

Bei Anbindung über Service APP ist der BLE Converter separat zu bestellen.

Bei Einbindung in das CNX Wassermanagement-System ist der CNX Converter separat zu bestellen.



iQ Urinalarmatur Unterputz U28, mit IR-Sensor – Fertigmontageset

Berührungslose, elektronisch gesteuerte Urinalarmatur für Unterputzmontage ohne Elektroverkabelung:

- stabile Frontplatte: Edelstahl gebürstet
- Halterahmen: Messing verchromt
- Doppel-Infrarot-Sensorik (vollautomatische Einstellung!), Mikroprozessor-Elektronik
- funktionssicheres Magnetventil ROBUST (druckstoßarm)
- dynamischer Sensor: optimiert laufend die bestmögliche Reichweite
- Kurz-Aus (Reinigung) und Kurz-Ein (Nachspülen) (mit Touch auslösbar)
- Spüldauer und Sensorempfindlichkeit (mit Touch einstellbar)
- 24- oder 48-Stunden-Zwangsspülung und Vorspülung (mit Touch aktivierbar)
- variable Installation durch Kombination mit Rohmontageset (U2L, U3L) (nicht im Lieferumfang enthalten)
- Einbindung in CNX Wassermanagement-System möglich
- Service APP kompatibel: Kontrolle der gespeicherten Betriebsdaten, Einstellungen und Steuerung der Funktionen



Ausführung Batterie | 6 V Lithium CRP2 – handelsüblich

Material/Farbe	Bestellnummer
Frontplatte: Edelstahl gebürstet	201.000.01



Ausführung Netzgerät UP | 230 V/6 V

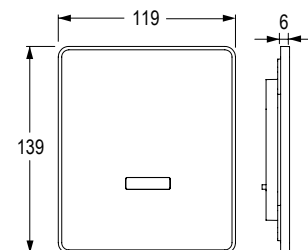
Material/Farbe	Bestellnummer
Frontplatte: Edelstahl gebürstet	201.010.01



Ausführung VARIOconnect | für Einzel- und Mehrfachstromversorgung, Datenverbindung

Material/Farbe	Bestellnummer
Frontplatte: Edelstahl gebürstet	201.016.01

Notwendiges Zubehör	Bestellnummer
Rohmontageset U3L	220.022.00



Technische Daten

Anschlussspannung (Batterie): 6 V Lithium CRP2 – handelsüblich
 Anschlussspannung (Netz): Netzgerät 230 V/6 V
 VARIOconnect: für Einzel- und Mehrfachstromversorgung und Datenverbindung

Betriebsdruck: 0,3–10 bar
 Durchflussmenge (ca.): 20 l/min (3 bar)
 Schmutzsieb: 0,5 mm Maschenweite
 Sensorempfindlichkeit: permanent automatisch selbsteinmessend
 Spüldauer (ca.): 7 s voreingestellt (mit Touch 2 – 30 s veränderbar)
 Kurz-Aus (ca.): 2 min (fixiert)
 Verweilzeit (ca.): 10 s (fixiert)
 Normen: DIN EN 200; CE

Abmessungen (BxHxT): 119x139x6 mm

Hinweis:

Bei Anbindung über Service APP ist der BLE Converter separat zu bestellen.

Bei Einbindung in das CNX Wassermanagement-System ist der CNX Converter separat zu bestellen.



lino Urinalarmatur Unterputz U10, mit IR-Sensor – Fertigmontageset

Berührungslose, elektronisch gesteuerte Urinalarmatur für Unterputzmontage:

- robuste Armatur; Frontplatte: Metall
- Infrarot-Sensorik (vollautomatische Einstellung!), Mikroprozessor-Elektronik
- funktionssicheres Kartuschen-Magnetventil ROBUST (druckstoßarm)
- dynamischer Sensor: optimiert laufend die bestmögliche Reichweite
- bei Ausführung mit Solarbetrieb: Batteriehaltbarkeit bis zu 10 Jahren
- Kurz-Aus (Reinigung) und Kurz-Ein (Nachspülen) (mit Click auslösbar)
- Spüldauer und Sensorempfindlichkeit (mit Click einstellbar)
- 24- oder 48-Stunden-Zwangsspülung und Vorspülung (mit Click aktivierbar)
- variable Installation durch Kombination mit Rohmontageset (U2L, U3L) (nicht im Lieferumfang enthalten)
- Absperrung und Schmutzsieb im Unterputzkasten
- Einbindung in CNX Wassermanagement-System möglich
- Service APP kompatibel: Kontrolle der gespeicherten Betriebsdaten, Einstellungen und Steuerung der Funktionen



Ausführung Batterie | 6 V Lithium CRP2 – handelsüblich

Material/Farbe	Bestellnummer
Platte: Chrom / Fenster: Weiß	220.000.13
Platte: Weiß / Fenster: Weiß	220.000.33



Ausführung Netzgerät UP | 230 V/6 V

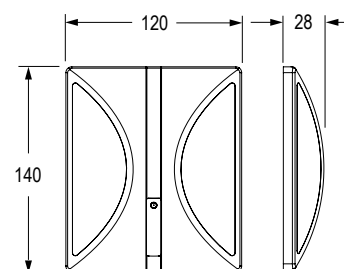
Material/Farbe	Bestellnummer
Platte: Chrom / Fenster: Weiß	220.010.13
Platte: Weiß / Fenster: Weiß	220.010.33



Ausführung VARIOconnect | für Einzel- und Mehrfachstromversorgung, Datenverbindung

Material/Farbe	Bestellnummer
Platte: Chrom / Fenster: Weiß	220.016.13
Platte: Weiß / Fenster: Weiß	220.016.33

Notwendiges Zubehör	Bestellnummer
Rohmontageset U3L	220.022.00



Technische Daten

Anschlussspannung (Batterie):	6 V Lithium CRP2 – handelsüblich
Anschlussspannung (Netz):	Netzgerät 230 V/6 V
VARIOconnect:	für Einzel- und Mehrfachstromversorgung und Datenverbindung
Betriebsdruck:	0,3–10 bar
Durchflussmenge (ca.):	20 l/min (3 bar)
Schmutzsieb:	0,5 mm Maschenweite
Sensorempfindlichkeit:	permanent automatisch selbstmessend
Spüldauer (ca.):	7 s voreingestellt (mit Touch 2 – 30 s veränderbar)
Kurz-Aus (ca.):	2 min (fixiert)
Verweilzeit (ca.):	10 s (fixiert)
Normen:	DIN EN 200; CE
Abmessungen (BxHxT):	120x140x28 mm

Ausführungsoptionen

- mit weißer oder verchromter Frontplatte

Hinweis:

Bei Anbindung über Service APP ist der BLE Converter separat zu bestellen.

Bei Einbindung in das CNX Wassermanagement-System ist der CNX Converter separat zu bestellen.



Urinalsteuerung S10, Siphonsteuerung – Fertigmontageset

Berührungslos, unsichtbar und unerreichbar elektronisch gesteuerte Urinalsteuerung für Montage hinter der Urinalkeramik (nicht im Lieferumfang enthalten).

Bestehend aus Elektronik und Siphon:

- Siphon mit Abgang DN50 für Spülmenge (Urinal): 2–8 l/min
- unsichtbar hinter dem Urinal installiert
- Messung auf dem Siphon, kein Verschmutzen der Sensoren
- automatische Anpassung der Empfindlichkeit an Vorortbedingungen
- alle Funktionen werkseitig voreingestellt
- Spüldauer direkt am Elektronikmodul einstellbar
- Zwangsspülung: 24 Stunden nach letzter Benutzung
- Überlaufschutz: bei vollständiger und teilweiser Verstopfung
- Stadionbetrieb: häufige Benutzung löst 1 Spülung pro Minute aus
- Normalbetrieb: Spülung ca. 10 Sekunden nach Ende der Benutzung
- Absperrung, Schmutzsieb im Rohbauset U3S vorinstalliert
- 1x Magnetventilkartusche 6 V/DC (im Lieferumfang enthalten)
- variable Installation durch Kombination mit Vormontagesets (U3S, U2S) (nicht im Lieferumfang enthalten)
- keine Verwendung bei Edelstahlbecken!



Ausführung Netzbetrieb | 230 V

Bezeichnung	Bestellnummer
S10 Siphonsteuerung mit Siphon (2–8 l)	230.010.00

Notwendiges Zubehör	Bestellnummer
Rohmontageset U3S	230.022.00



Technische Daten

Anschlussspannung (Netz): 230 V (Transformator in
Elektronikeinheit integriert)

Auslösezeit (ca.): 10 s nach Benutzung
Spüldauer (ca.): 7 s voreingestellt
(einstellbar 1–14 s)

Betriebsdruck: 0,3–10 bar
Durchflussmenge (ca.): 20 l/min (3 bar)
Normen: DIN EN 200; **CE**



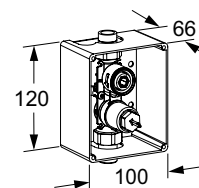
Dieses Bild zeigt Urinal
mit Urinalsteuerung S10

Zubehör

Urinal Rohmontageset U3L für Urinalsteuerung Unterputz U18, U28, U10

Rohmontageset zur konventionellen Vormontage für Urinalarmaturen Unterputz U18, U28, U10 – Fertigmontageset.

- Unterputzgehäuse, Ventilkörper mit integrierter Absperrung und Schmutzsieb, Spülstopfen



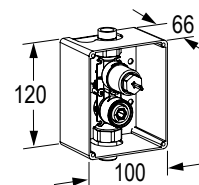
Bezeichnung	Bestellnummer
Urinal Rohmontageset U3L	220.022.00

Urinal Rohmontageset U3S für Siphon-Urinalsteuerung S10

Rohmontageset zur konventionellen Vormontage für Siphonsteuerung S10 – Fertigmontageset.

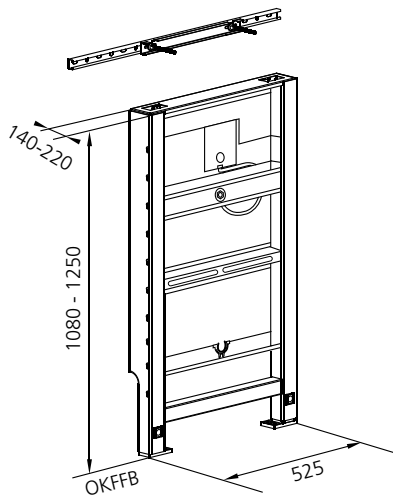
- Unterputzgehäuse, Ventilkörper mit integriertem Absperrventil und Spülstopfen

Betriebsdruck: 0,3–10 bar
 Durchflussmenge: ca. 20 l/min (3 bar)
 Schmutzsieb: 0,5 mm Maschenweite
 Normen: DIN EN 200; **CE**



Bezeichnung	Bestellnummer
Urinal Rohmontageset U3S	230.022.00

Zubehör



Urinal Montagesystem U2L, für Unterputz-Urinalsteuerung U10, U18, U28 (Vormontageset)

Urinalrohbausset mit integriertem Absperrventil, Ablaufbogen und Schutzabdeckungen. Für den Einbau in eine Ständerwand nach DIN 18183 oder in Verbindung mit Wandhalter (Zubehör) als Einzelelement in Vorwandinstallation verwendbar.

- Verzinkte, selbsttragende und schallentkoppelte Stahlkonstruktion
- einstellbare Urinal-Befestigungstraverse
- einstellbare, schallentkoppelte Wasserzulauftraverse
- einstellbare Ablauftraverse; schwenkbarer HT-Ablaufbogen DN 50
- Bauschutz für Revisionsöffnung; inklusive Befestigungszubehör
- Montagezubehör für Element und Urinal
- verstellbare Fußstützen 0-280 mm
- vormontiertes Rohbausset U3L für Urinalarmaturen Unterputz U10, U18, U28
- passend für fast alle handelsüblichen Urinale außer Urinale mit eingeformten Absaugesiphon
- Befestigungsplatte zur variablen Urinalmontage
- flexible Wassereinlaufstrecke; ohne Absaugformstück
- passend für alle handelsüblichen Urinale

Normen: CE

Bezeichnung	Material	Bestellnummer
Urinal Montagesystem U2L, für UP Urinalsteuerung U18, U28 (Vormontageset)	Stahlkonstruktion verzinkt	220.025.00
Wandhalter Montagesysteme für Trockenausbau	Kunststoff/Metall	200.031.00

lino Urinalarmatur Aufputz U60, mit IR-Sensor

Berührungslose, elektronische Urinalarmatur für einfache Aufputzmontage ohne Elektroverkabelung:

- robustes Messinggehäuse, poliert
- digitale Mikroelektronik mit Prozessor (wasserdicht vergossen)
- dynamischer IR-Sensor: optimiert laufend die bestmögliche Reichweite
- funktionssicheres Magnetventil ROBUST (druckstoßarm)
- Kurz-Aus (Reinigung) und Kurz-Ein (Nachspülen), mit Click auslösbar
- Spüldauer und Sensorempfindlichkeit, mit Click einstellbar
- 24-Stunden-Zwangsspülung und Vorspülung, mit Click aktivierbar
- Absperrventil mit Schmutzfilter und Rosette
- Spülrohr und Abdeckkrosette (185 mm) mit Urinalverbinder



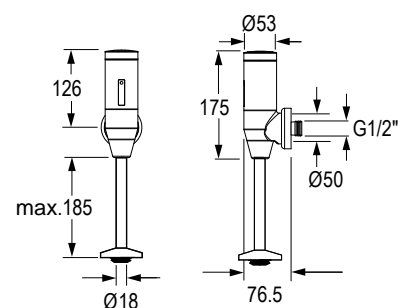
Ausführung Batterie | 6 V Lithium CRP2 – handelsüblich

Bezeichnung	Bestellnummer
lino Urinalarmatur Aufputz U60, mit IR-Sensor	220.100.11



Ausführung Solar

Bezeichnung	Bestellnummer
lino Urinalarmatur Aufputz U60, mit IR-Sensor	220.108.11



Technische Daten

Betriebsdruck:	0,3–10 bar
Durchflussmenge (ca.):	25 l/min (3 bar)
Schmutzsieb:	0,5 mm Maschenweite
Spülrohr:	Durchmesser 18 mm
Sensorempfindlichkeit:	permanent automatisch selbsteinmessend
Verweilzeit:	ca. 10 s (fixiert)
Spüldauer:	voreingestellt ca. 7 s (veränderbar von 2–30 s)
Kurz-Aus (ca.):	2 min (fixiert)
Verweilzeit (ca.):	10 s (fixiert)
Normen:	DIN EN 200; CE



lino Urinalarmatur U55, mit IR-Sensor, Umrüstset für Unterputz-Druckspüler

Für UP-Druckspüler von Grohe / Dal Urinal Wandeinbauspüler 37017 (505) und 509.

Berührungslose, elektronische Urinalarmatur ohne Elektroverkabelung für die einfache Umrüstung manuell betriebiger Unterputz-Druckspüler.

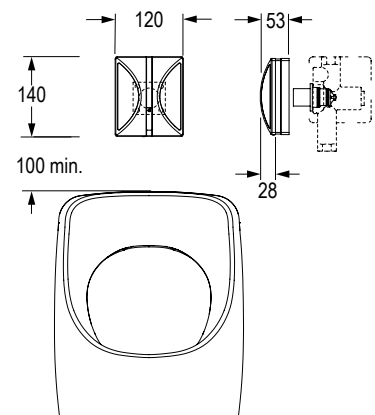
- Robuste Armatur, Frontplatte aus Metall
- Infrarot-Sensorik (vollautomatische Einstellung!), Mikroprozessor-Elektronik
- dynamischer Sensor: optimiert laufend die bestmögliche Reichweite
- Kurz-Aus (Reinigung) und Kurz-Ein (Nachspülen) (mit Click auslösbar)
- Spüldauer und Sensorempfindlichkeit (mit Click einstellbar)
- 24-Stunden-Zwangsspülung und Vorspülung (mit Click aktivierbar)
- geeignet für Grohe UP-Urinalspüler 37017 bis Bj. 2009 – Skate, Surf, Edelstahl und weitere Modelle (siehe Abbildung)



Urinalarmaturen

 **Ausführung Batterie** | 6 V Lithium CRP2 – handelsüblich

Bezeichnung	Farbe	Bestellnummer
lino Urinalarmatur U55, Umrüstset	Platte: Chrom / Fenster: Weiß	220.200.13

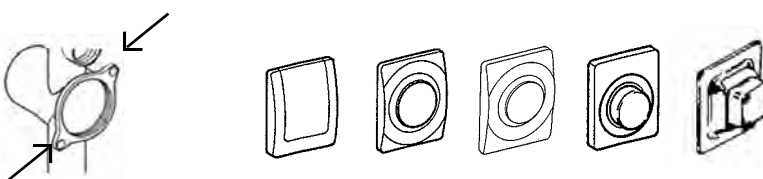


Technische Daten

Betriebsdruck:	0,3–10 bar
Durchflussmenge (ca.):	20 l/min (3 bar)
Schmutzsieb:	0,5 mm Maschenweite
Sensorempfindlichkeit:	permanent automatisch selbsteinmessend
Spüldauer (ca.):	7 s voreingestellt (mit Click 2–30 s veränderbar)
Kurz-Aus (ca.):	2 min (fixiert)
Verweilzeit (ca.):	10 s (fixiert)
Normen:	DIN EN 200; C €



Geeignet für Grohe/DAL Ventilkörper bis Bj. 2009, z.B. Skate, Surf, Edelstahl, „historische“ Modelle.



Umrüstsets UP Urinalarmaturen Edelstahl, universell, IR-Sensor

Universelle Umrüstung von Bestandsanlage auf elektronische, berührungslose IR-Sensor gesteuerte CONTI+ Urinalarmaturen.

- Universelle Abdeckplatte zur Weiterverwendung des vorhandenen Unterputzkörpers
- Abdeckplatte: Edelstahl 1.4404, Oberfläche: matt gebürstet

Ausführungsoptionen

Abmessungen (BxHxT): 175x190x1,5 mm oder
Abmessungen (BxHxT): 205x225x1,5 mm

Hinweis

Anschlüsse und Hydraulikkomponenten sind nicht im Lieferumfang enthalten.
Objektspezifische Ausarbeitung notwendig.

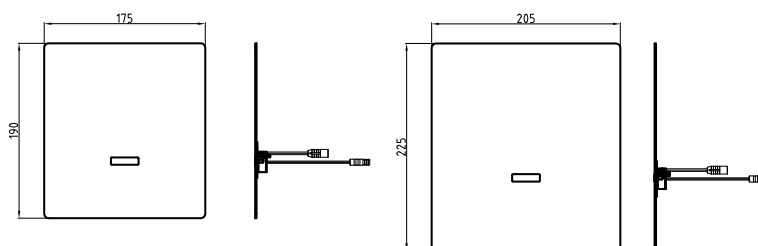


zur Befestigung mit Senkkopfschrauben

- Installation der Abdeckplatte mit Senkkopfschrauben (im Lieferumfang)
- Positionierung der Bohrlöcher bauseits

Bestehend aus:

- Abdeckplatte mit IR-Sensorelektronik
- Befestigungsschrauben



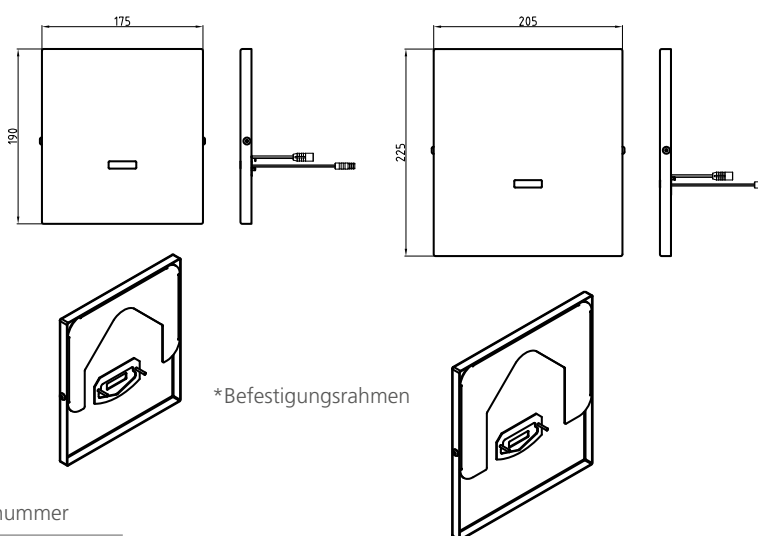
Bezeichnung	Abmessungen (BxHxT)	Bestellnummer
Umrüstset	175x190x1,5 mm	CONS13951410190
UP Urinalarmaturen	205x225x1,5 mm	CONS13951410225

U20, zur Befestigung durch Schrauben oder Kleben

- Installation der Abdeckplatte mit Befestigung Winkelrahmen zum Schrauben oder Kleben

Bestehend aus:

- Abdeckplatte mit IR-Sensorelektronik
- Befestigungsrahmen*



Bezeichnung	Abmessungen (BxHxT)	Bestellnummer
Umrüstset für	175x190x1,5 mm	CONS13951420190
UP Urinalarmaturen	205x225x1,5 mm (U20)	CONS13951420225

Umrüstset Urinalarmatur 55–68

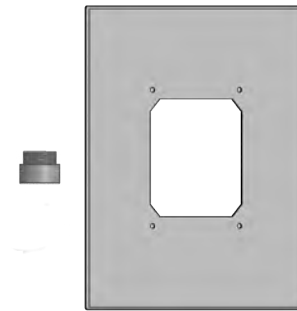
Universelle Umrüstung auf elektronische, berührungslose CONTI+ Sensor-Urinalarmaturen U18 und U28 von Druckspülern mit Wasserstreckenlängen 55 oder 68 mm.

- Universelle Abdeckplatte zur Weiterverwendung des vorhandenen Rohmontagesets für Wandeinbau.

Bestehend aus:

- Adapter: Messing, 23 mm, O-Ring-Dichtung, Wasserstrecke, Gewinde IG / AG 3/4
- Abdeckplatte: Edelstahl 1.4301, Oberfläche: matt gebürstet

Abmessungen (BxHxT): 245x225x5 mm
mit Abdichtung, Befestigung bauseits



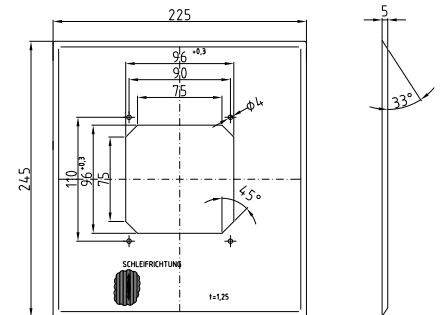
Urinalarmaturen
Umrüstung

Bezeichnung


Bestellnummer

Umrüstset Urinalarmatur 55–68

CONS1155100000





A person wearing a white lab coat is shown from the side, leaning over a table. They are using a dark green pen to mark a technical drawing or blueprint. The drawing features various lines, rectangles, and some text, including the word 'ELECTRIC'. A ruler is visible at the bottom right of the page. The background is a soft, out-of-focus light blue and white.

Zubehör Waschtisch- und Urinalarmaturen

Installationsbeispiele	260
Einzel- / Mehrfachinstallation	262
Batteriewechselsets	264
Verteiler für Mehrfachinstallation	265
Installationskabel	266
Zubehör CONGENIAL FIT Wandarmaturen	267
Umbausets	268
S-Anschlüsse	268
Strahlregler	268
Reinigung	269
Montageset	269

Installationsbeispiele

Einzel- & Mehrfachinstallationen

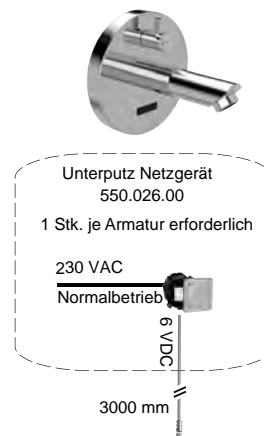
CONTI+ Installationsbeispiele – Armaturen mit VARIOconnect zur Kombination mit Netzgeräten

Unser umfangreiches Produktsortiment bietet Produktlösungen inklusive passendem Zubehör, um Installationen vor Ort zu vereinfachen. Bei Waschtisch- und Wandarmaturen in der VARIOconnect Version gibt es verschiedene Anschlussmöglichkeiten.

Zur Unterstützung bei der Planung des Zubehörs sowie zur Darstellung der Installationsmöglichkeiten haben wir Ihnen dies in einfachen Schemata zusammengefasst – Ob Einzel- oder Mehrfachinstallation mit dem CONTI+ Zubehör optimal eingebaut.

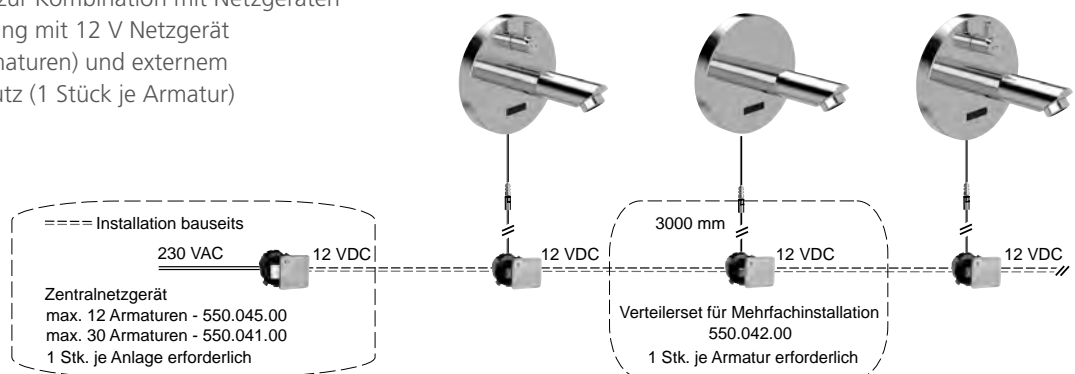
Einzelinstallation lino Wandarmatur Unterputz

mit VARIOconnect zur Kombination mit Netzgeräten
Spannungsversorgung mit 6 V Netzgerät
(1 Stück je Armatur)



Mehrfachinstallation lino Wandarmatur Unterputz

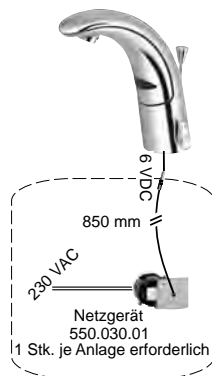
mit VARIOconnect zur Kombination mit Netzgeräten
Spannungsversorgung mit 12 V Netzgerät
(bis 12 oder 30 Armaturen) und externem
Verteilerset Unterputz (1 Stück je Armatur)





Einzelinstallation Waschtischarmaturen

mit VARIOconnect zur Kombination mit Netzgeräten
Spannungsversorgung mit 6 V Netzgerät
(1 Stück je Armatur)



Mehrfachinstallation Waschtischarmaturen

mit VARIOconnect zur Kombination mit Netzgeräten
Spannungsversorgung mit 12 V Netzgerät
(bis 12 oder 30 Armaturen) und externem
Verteilerset Unterputz (1 Stück je Armatur)



Zentralnetzgeräte für Mehrfachinstallation



Zentralnetzgerät Unterputz, für bis zu 30 Armaturen

Geeignet für:

- alle Waschtischarmaturen mit **VARIOconnect** in Mehrfachinstallationen **bis zu 30 Stück (ausgenommen lumino L10i und L10c)**
- Urinalarmaturen mit **VARIOconnect (U10, U18, U28)**
- zur ausschließlichen Verwendung mit den Verteilern Unterputz 550.042.00, 550.043.00 oder 550.044.00

Bestehend aus:

- UP-Netzgerät 230 V / 12 V mit Montagebox und weißer Abdeckplatte
- Installationskabel 3000 mm mit Steckverbindung für Armaturen



Bezeichnung	Spannung	Bestellnummer
Zentralnetzgerät Unterputz mit Abgang Unterputz	230 V / 12 V	550.041.00

Zentralnetzgerät Unterputz, für bis zu 12 Armaturen

Geeignet für:

- alle Waschtischarmaturen mit **VARIOconnect** in Mehrfachinstallationen **bis zu 12 Stück (ausgenommen lumino L10i und L10c)**
- Urinalarmaturen mit **VARIOconnect (U10, U18, U28)**
- zur ausschließlichen Verwendung mit den Verteilern Unterputz 550.042.00, 550.043.00 oder 550.044.00 (Ausnahme CONPRIMUS)

Bestehend aus:

- UP-Netzgerät 230 V / 12 V
- mit Montagebox und weißer Abdeckplatte
- Installationskabel 3000 mm mit Steckverbindung für Armaturen



Bezeichnung	Spannung	Bestellnummer
Zentralnetzgerät Unterputz mit Abgang Unterputz	230 V / 12 V	550.045.00

Netzgerät Unterputz für Einzelinstallation



- Für **lino Wandarmaturen WV10 / WV20 / A50 / GW20 mit VARIOconnect**

Bestehend aus:

- UP-Netzgerät 230 V / 6 V
- mit Montagebox und weißer Abdeckung
- Installationskabel 3000 mm mit Steckverbindung für Armaturen



Bezeichnung	Spannung	Bestellnummer
Netzgerät Unterputz mit Abgang Unterputz	230 V / 6 V	550.026.00

Netzgeräte für Einzelinstallation zu Armaturen mit VARIOconnect

Netzgerät Unterputz für Einzelinstallation

Geeignet für alle Waschtischarmaturen mit VARIOconnect.



Bestehend aus:

- UP-Netzgerät 230 V / 6 V
- Unterputzdose für Mauerwerk
- mit weißer Abdeckung und wasserdichter Kabeldurchführung

Bezeichnung	Spannung	Bestellnummer
Netzgerät Unterputz, mit Abgang Aufputz	230 V / 6 V	550.030.01



Doppelsteckernetzgerät

Netzgerät 230 V / 6 V mit Steckdose für zusätzliche elektrische Geräte mit max. 10 A für alle Waschtischarmaturen (ausgenommen lumino L10i und L10c) mit VARIOconnect.



Bezeichnung	Spannung	Bestellnummer
Doppelsteckernetzgerät	230 V / 6 V	550.031.00



Einfachsteckernetzgerät

Netzgerät 230 V / 6 V, geeignet für alle Waschtischarmaturen mit VARIOconnect und festem Stecker.



Bezeichnung	Spannung	Bestellnummer
Einfachsteckernetzgerät	230 V / 6 V	CONZ8955032



Batteriewechselsets



Batteriewechselset 2CR5

Für die Modelle: A10, A20, A30, U20, U40, U50, U51.

Lieferumfang:

- Batterie (6 V Lithium 2CR5 bzw. DL 245)

Bezeichnung	Bestellnummer
Batteriewechselset 2CR5	CONZ8955003



Batteriewechselset CRP2

Für die Modelle: 2in1, A50, D10, G10, G20, G30, K10, K20, K30, L10, L20, L30, L15, L15P, L25, L25P, M10, M20, U10, U18, U28, U60, U55, W10, W30, W35, W45, WV10, WV20, H10.

Lieferumfang:

- Batterie (6 V Lithium CRP2 bzw. DL 223 A)

Bezeichnung	Bestellnummer
Batteriewechselset CRP2	CONZ8955004



Batteriewechselset CRP2, wasserdicht ummantelt

Für alle VARIOconnect-Modelle sowie D30, D35, DV30, DV35.

Lieferumfang:

- Batterie, wasserdicht ummantelt (6 V Lithium CRP2 bzw. DL 223 A)

Bezeichnung	Bestellnummer
Batteriewechselset, wasserdicht ummantelt	CONO560006

Batteriebox



Batteriebox inklusive Batterie, wasserdicht

Für alle VARIOconnect-Modelle sowie G10, G20.

NICHT verwendbar für ultra GS!

Bezeichnung	Bestellnummer
Batteriebox inklusive Batterien, wasserdicht	CONZ8955006

Verteiler für Mehrfachinstallation zu Armaturen mit VARIOconnect



Verteilerset Unterputz für Mehrfachinstallation mit Abgang Unterputz

- Zur ausschließlichen Verwendung mit den Zentralnetzgeräten für Mehrfachinstallation (550.041.00 oder 550.045.00), für Armaturen mit VARIOconnect
- nicht einsetzbar für lumino L10i und L10c
- pro angeschlossener Armatur wird jeweils ein Verteilerset benötigt

Bestehend aus:

- Unterputzdose mit weißer Abdeckung
- Verteiler für Spannungsbereich 12 V/AC / V/DC – 28 V/AC / V/DC
- drei Anschlussklemmen (1 x Eingang, 1 x Ausgang durchgeschleift, 1 x Abgang 6 V)
- Installationskabel 3000 mm, mit Steckverbindung für Armaturen



Bezeichnung

Bestellnummer

Verteilerset Unterputz mit Abgang Unterputz

550.042.00Armaturen
Zubehör

Verteilerset Unterputz für Mehrfachinstallation mit Abgang Aufputz

- Zur ausschließlichen Verwendung mit den Zentralnetzgeräten für Mehrfachinstallation (550.041.00 oder 550.045.00)
- nicht einsetzbar für lumino L10i und L10c
- pro angeschlossener Armatur wird jeweils ein Verteiler benötigt

Bestehend aus:

- Unterputzdose mit weißer Abdeckung und Kabeldurchführung
- Verteiler für Spannungsbereich 12 V/AC / V/DC – 28 V/AC / V/DC
- drei Anschlussklemmen (1 x Eingang, 1 x Ausgang durchgeschleift, 1 x Abgang 6 V)
- Installationskabel 850 mm, durch den Deckel geführt, mit Steckverbindung für Armaturen



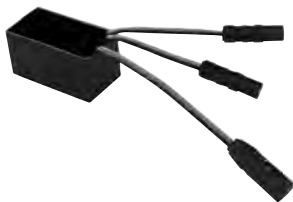
Bezeichnung

Bestellnummer

Verteilerset Unterputz mit Abgang Aufputz

550.043.00

Verteiler für Mehrfachinstallation zu Armaturen mit VARIOconnect



Verteiler Unterputz für Mehrfachinstallationen

Geeignet für:

- alle Waschtischarmaturen (ausgenommen lumino L10i und L10c) und Duscharmaturen Unterputz und Urinalarmatur U10, U18, U28 mit **VARIOconnect**
- zur ausschließlichen Verwendung mit den Zentralnetzgeräten für Mehrfachinstallation (550.041.00 oder 550.045.00)
- pro angeschlossene Armatur und Bypass-Magnetventil wird jeweils ein Verteiler benötigt

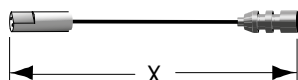
Set bestehend aus:

- Verteiler für Spannungsbereich 12 VAC/VDC – 28 VAC/VDC
- drei Anschlussstecker (60 mm)



Bezeichnung	Bestellnummer
Verteilerset Unterputz	550.044.00

Installationskabel für Mehrfachinstallation

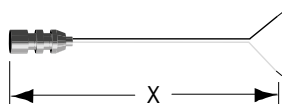


Installationskabel für Mehrfachinstallationen, 300 mm / 1200 mm / 3200 mm

Mit zusätzlicher Schutzisolierung ummantelt, bestehend aus:

- 1 x Stecker 8 mm, wasserdicht (female)
- 1 x Stecker 8 mm, wasserdicht (male)

Bezeichnung	Länge (x)	Bestellnummer
Installationskabel	300 mm	CONZ8939126
	1200 mm	550.037.12
	3200 mm	550.037.32



Installationskabel für Mehrfachinstallationen mit Litzen, 3000 mm

Mit zusätzlicher Schutzisolierung ummantelt, bestehend aus:

- 1 x Stecker 8 mm (female)
- 1 x Litzen verzinkt

Bezeichnung	Länge (x)	Bestellnummer
Installationskabel mit Litzen	3000 mm	550.046.30

Spezial-Spülstopfen nach DIN 1988 – passend für HANSAVAROX Grundeinheit U3V



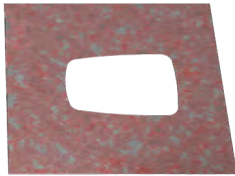
Der Spezial-Spülstopfen (Zubehör) dient zur Spülung für:

- lino Waschtischarmaturen Unterputz WV10/WV20 (für Spülung zwingend notwendig)

Norm: **CE**

Bezeichnung	Bestellnummer
Spezial-Spülstopfen	550.024.00

Zubehör für CONGENIAL FIT Wandarmatur UP



CONBOX FIT Rohmontageset Wandarmatur Unterputz, Thermostat, DN15

Rohmontageset für **elektronische Wandarmaturen** auf Basis der adaptiven Multifunktions-Wasserstrecke **CONGENIAL**, mit Thermostat, ausgeführt als Armatur in Nennweite DN15. Einsatzbereich im Neubau und Sanierung in öffentlichen, halböffentlichen und gewerblichen Sanitärräumen.

Bestehend aus:

- Unterputzkasten CONBOX FIT
- Wandeinbaugehäuse: ABS, Abmessungen (BxHxT mind.): 216x157x127 mm, selbsttragend
- Befestigungslaschen für bauseitiges Befestigungsmaterial mit maximalem Ø 6 mm
- Kondenswasserablaufschräge, abgedichtete und schallentkoppelte Zu- und Abgänge aus Messing
- Zugänge mit Vorabsperrentilen R 1/2
- Einbautiefe mit Fertigmontageset: 85–112 mm
- Spülstück: ABS, gemäß DIN 1988-2 bzw. DIN EN 806-2, wasserlos und hygienisch auf Dichtheit geprüft
- Bauschutzstopfen: EPS
- Dichtmanschette: PE, Abmessungen (BxH): 400x400 mm, mit flexibler Dehnzone gemäß DIN 18534-3

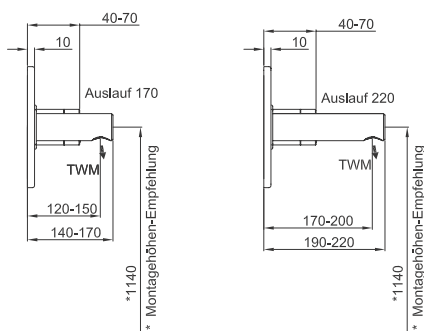
Bezeichnung	Bestellnummer
CONBOX FIT Rohmontageset für CONGENIAL FIT Wandarmatur Unterputz	CONR5112

Auslauf 170 mm, verchromt

Für CONGENIAL FIT Wandarmatur Unterputz und CONGENIAL Reihenwaschplätze.



- Länge: 170 mm
- Durchmesser: 38 mm
- Material: Messing verchromt
- Durchflussmengenregler 5 l



Bezeichnung	Bestellnummer
Auslauf 170 mm	CONO820170

Auslauf 220 mm, verchromt

Für CONGENIAL FIT Wandarmatur Unterputz und CONGENIAL Reihenwaschplätze.



- Länge: 220 mm
- Durchmesser: 38 mm
- Material: Messing verchromt
- Durchflussmengenregler 5 l

Bezeichnung	Bestellnummer
Auslauf 220 mm	CONO820220

Strahlregler



flex Strahlregler mit Außengewinde M24x1

- Schwenkbarer Strahlregler

Verstellwinkel: $\pm 7^\circ$
Durchflussmenge: 6 l/min

Bezeichnung	Farbe	Bestellnummer
flex Strahlregler	Chrom	550.005.11



Strahlregler AG M24x1, diebstahlsicher

- Diebstahlsicher, verchromt

In Kombination mit:
CONM3364200000 CONWASH Waschtisch-Selbstschlussarmatur

Anschluss: AG M24x1
Durchflussmenge: 0,12 l/s (3 bar)
Wassertemperatur (max.): 90 °C

Bezeichnung	Farbe	Bestellnummer
Strahlregler AG M24x1	Chrom	CONO810000

Umbausets



Umbausets Temperaturgriff mit festem Temperaturanschlag bei 42 °C

- inkl. Anschlagring 42 °C

Bezeichnung	Ausführung	Bestellnummer
Umbausets Temperaturgriff mit Fixanschlag 42 °C	für die Modelle W35/W45	CONZ8139729
	für das Modell K30	550.067.11

S-Anschlüsse



S-Anschlüsse absperribar, zu Wandarmatur Aufputz, verchromt

- DN15, G 3/4 x G 1/2
- SW 2,5 / 10 mm Exzenter
- komplett mit Rosette
- 2 Stück

Bezeichnung	Farbe	Bestellnummer
S-Anschluss absperribar	Chrom	550.016.11

Reinigung



Mikrofaser Tuch grau

Soft-Mikrofaser Tuch für den professionellen Einsatz, mit samtartiger Oberfläche für leicht strukturierte, glatte sowie empfindliche Oberflächen, sehr gut geeignet zur Reinigung von Edelstahl, Chrom, Alu, Armaturen und lackierten Oberflächen, bis 95 °C waschbar.

Bezeichnung	Abmessungen	Bestellnummer
Mikrofaser Tuch	ca. 400x400 mm	CONO690200

Montageset



Montageset zur Wartung und Montage von CONTI+ Armaturen

Bestehend aus:

- 1 Hakenschlüssel 38 mm
- 1 Sechskantschlüssel SW 3x36x16,5
- 1 Stirnlochschlüssel verstellbar
- 1 Stirnloch-Schraubendreher mit Knebel
- 1 Sechskant-Schraubendreher SW 2x100
- 1 Sechskant-Schraubendreher SW 2,5x100
- 1 Sechskant-Schraubendreher SW 3x100
- 1 Sechskant-Schraubendreher SW 6x160
- 1 Innensechskantschlüssel SW 4x140x28
- 1 Mikrofaser Tuch
- 1 Werkzeug-Gürteltasche

Bezeichnung	Bestellnummer
Montageset zur Wartung und Montage von CONTI+ Armaturen	CONO690300





Waschtischlösungen

Waschtische auf einen Blick 273

Waschtische StoneTec/StoneTec-PRO

Maßwaschtische 274

Waschrinnen 282

Ausführungsoptionen 286

Zubehör 288

Planung & Montage

Aufmaßformular 289

Maßnahmen 290

Montagehinweise 292

Waschtische SteelTec/Edelstahlausstattung

siehe Kapitel Sanitärraumausstattung..... ab 335

Oberfläche weiß glänzend

Der Mineralgusswerkstoff besteht überwiegend aus mineralischen Füllstoffen (ca. 75 %) und hochwertigen Polyesterharzen (ca. 25 %). Mineralguss hat eine porenfreie Gelcoat-Oberflächenschicht und vermittelt bei Kontakt mit der bloßen Haut eine angenehm warme Haptik. Waschtische aus StoneTec werden in einem Stück gegossen und nach Kundenwunsch individuell gefertigt (auf Wunsch auch mit Schrägschnitten, Ausklinkungen, Bohrungen etc.).

- In einfarbig weiß glänzender Ausführung können mehrere Einzelwaschtische fugenlos zu einem Reihenwaschtisch zusammengefügt werden.
- Aussparungen für Zubehör, wie z.B. Papierabwürfe, können in den Waschtisch integriert werden.
- Alle Waschtische werden optional auch mit Überlauf bzw. ohne Armaturenbohrung angeboten.

Oberfläche weiß matt

Der Mineralwerkstoff besteht überwiegend aus mineralischen Füllstoffen (ca. 70 %) und hochwertigen Polyesterharzen (ca. 30 %). Mineralwerkstoff hat keine Oberflächenschicht, es ist ein homogenes Material mit matter Oberfläche und vermittelt bei Kontakt mit der bloßen Haut eine angenehm warme Haptik. Waschtische werden in einem Stück gegossen und nach Kundenwunsch individuell gefertigt (auch mit Schrägschnitten, Ausklinkungen, Bohrungen etc.).

- In einfarbig weiß matt können mehrere Einzelwaschtische zu einem Reihenwaschtisch fugenlos zusammengefügt werden.
- Aussparungen für Zubehör, wie z.B. Papierabwürfe, können in den Waschtisch integriert werden.
- Alle Waschtische werden optional auch ohne Überlauf bzw. ohne Armaturenbohrung angeboten.



Waschtische

Reinigung und Pflege

Mineralguss

Die glänzende, porenfreie Oberfläche wird mit handelsüblichen, NICHT scheuernden Flüssigreinigern und einem weichen Tuch gereinigt. Flecken von Zigarettenlud oder Nagellack lassen sich bei der glänzenden Oberfläche mit Polierpaste bzw. mit Nagellackentferner beseitigen.

Mineralwerkstoff

Die matte Oberfläche wird mit Scheuermitteln gereinigt (Reinigungsmilch, gelb-grüner Schwamm, Mikrofasertuch etc.). Flecken von Zigarettenlud oder Nagellack lassen sich mit Nassschleifpapier entfernen. Reinigung mit Reinigungskissen oder gleichwertigem Produkt.

Edelstahl-Produkte

Viele der SteelTec-Produkte sind teilweise oder komplett mit einer Plastikfolie überzogen. Diese Folie schützt während des Transportes, muss aber vor Gebrauch des Produktes entfernt werden. Um die ursprüngliche Qualität der SteelTec-Produkte in AISI 304 Edelstahl zu erhalten, sind diese regelmäßig zu reinigen. Hierzu sind nach Gebrauch Reinigungsmittel und klares Wasser zu verwenden. Mit klarem Wasser nachspülen und trockenreiben. Auch alle losen Teile wie das Ablaufgitter sind zu säubern. Lassen Sie Wasser nicht auf dem Produkt trocknen.

Auch wenn Edelstahl sehr widerstandsfähig ist, können scharfe Gegenstände die Oberfläche verkratzen. Diese Kratzer sind auf einem neuen Produkt sehr deutlich. Im Lauf der Zeit werden sie schwächer, ohne dass das Produkt seinen Glanz verliert.

Niemals Scheuerpulver oder Stahlwolle zur Reinigung der Oberfläche verwenden. Abgesehen von Kratzern besteht Rostgefahr. Chlorhaltige Lösungsmittel sind zu vermeiden. Silberputzmittel kann sehr hartnäckige Flecken hinterlassen. Lebensmittel, die Säure o.ä. enthalten, müssen schnellstmöglich entfernt werden. Verfärbungen und hartnäckige Flecken entstehen oft durch unreinigtes Wasser oder andere Substanzen. Diese können mit einem speziellen Edelstahl-Poliermittel entfernt werden. Matte Stellen bekommen wieder Glanz durch Verreiben von Kreide mit einem weichen Tuch.

Allgemein:

- Schutzfolie erst vor der Endreinigung entfernen.
- Die Temperatur des Gebrauchswassers darf 55 °C (kurzzeitig 80 °C) nicht überschreiten.
- Haarfärbemittel müssen bei Kontakt mit den Oberflächen innerhalb weniger Sekunden entfernt werden, um Fleckenbildung zu vermeiden.

CONTI+ Waschtische

Eine Vielfalt an Möglichkeiten

CONTI+ Waschtische – Individuelle Anfertigung auf Maß

Die CONTI+ Waschtische werden nach Ihren Anforderungen auf Maß gefertigt, passgenau und einbaufertig geliefert, mit variablen Abständen und Ausstattung nach Wunsch. Es ist keine Nacharbeit nötig, Längen über 3200 mm werden 2-teilig geliefert und nahtlos zusammengesetzt. Viele Formen und Abmessungen sorgen für eine große Auswahl für jeden Einsatzzweck und Einsatzort.



Einzelwaschtische

- Maßanfertigungen
- eckige oder runde Becken
- gerade Schürze Front und Seitenabschlüsse gerade oder schräg
- kunstharzgebundener Mineralguss / Mineralwerkstoff
- weiß glänzend / weiß matt

Doppel- und Reihenwaschtische

- Maßanfertigungen
- eckige, halbrunde, runde, ovale Becken
- kunstharzgebundener Mineralguss / Mineralwerkstoff
- weiß glänzend / weiß matt

Waschrinnen

- Maßanfertigungen
- gerade Schürze Front und Seitenabschlüsse gerade oder schräg
- kunstharzgebundener Mineralguss / Mineralwerkstoff
- weiß glänzend / weiß matt

Es sind weitere, unterschiedlichste Modelle, Ausführungen, Nischenlösungen, Becken etc. verfügbar – sprechen Sie uns an.



Kindergarten-Waschplatz

- Maßanfertigungen
- Höhenversatz
- 2–4 eckige Becken
- kunstharzgebundener Mineralguss / Mineralwerkstoff
- weiß glänzend / weiß matt

Waschbecken & Waschrinnen SteelTec*

- Waschbecken Bergen mit Hygienekante und tiefem Becken
- Waschbecken zur Wandmontage, verschiedene Formen und ovalen/ geformten Becken
- runder Waschtisch zum Tischeinbau
- nahtlos gepresste Waschrinne Fjord
- Wandmontage oder Tischeinbau
- Edelstahl AISI 304 / Edelstahl 1.4301

Labor- und Ausgussbecken SteelTec*

- Labor- und Ausgussbecken in verschiedenen Ausführungen
- mit Rückenwand
- mit raumsparendem Siphon
- mit/ohne Gitterrost
- Wandmontage
- Edelstahl matt

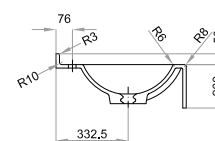
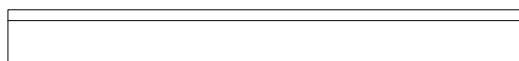
* Diese Waschtische finden Sie im Kapitel Sanitärraumausstattung ab Seite 335.

Rondo 600 Maßwaschtisch

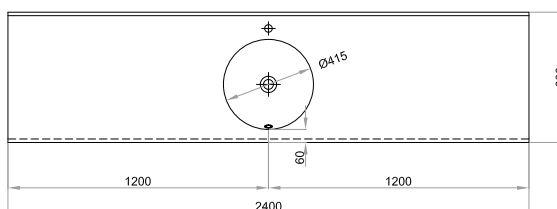
- In einem Stück gegossen
- mit Hygienekante
- mit 1 Becken
- mit Hahnloch
- mit Überlauf
- kunstharzgebundener Mineralguss/ Mineralwerkstoff



Breite: 600 – 2400 mm
 Tiefe: 600 mm
 Beckenmaße (Ø): 415 mm
 Beckentiefe: 135 mm
 Schürze: 200 mm
 Hygienekante (H): 50 mm
 Hahnloch (Ø): 35 mm
 Gewicht (ca.): 73 kg bei einer Gesamtlänge von 2400 mm, pro 100 mm Ablage ca. 2,8 kg



- Optionen:
- Ist als Einzel-, Doppel- und Reihenwaschtisch erhältlich.



Je nach Länge und Ausführung (Nischenwaschtisch, halbseitig oder komplett freistehend) sind im Lieferumfang – zusätzlich zur Montageschürze – Auflegewinkel bzw. Winkelkonsolen enthalten.

Waschtische

Bezeichnung	Farbe	Breite	Bestellnummer
Rondo 600 Maßwaschtisch StoneTec	Weiß glänzend	600 – 2400 mm	CONW1101100
Rondo 600 Maßwaschtisch StoneTec-PRO	Weiß matt	600 – 2400 mm	CONW1101101

Futura 100 Maßwaschtisch

- In einem Stück gegossen
- mit 1 Becken
- mit Hahnloch
- ohne Überlauf
- kunstharzgebundener Mineralguss/
Mineralwerkstoff
- Befestigung mit Montageschürze
für Stockschraubenbefestigung



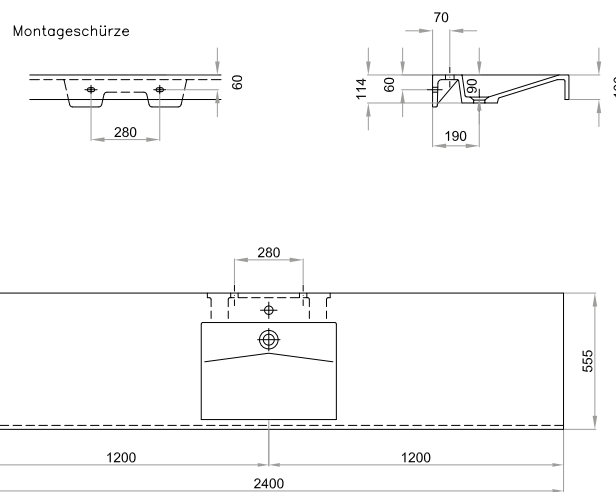
Breite: 700 – 2400 mm
 Tiefe: 555 mm
 Beckenmaße (BxT): 550x395 mm
 Beckentiefe: 90 mm
 Schürze: 100 mm
 Hahnloch (Ø): 35 mm
 Gewicht (ca.): 65 kg bei einer Gesamtlänge von 2400 mm pro 100 mm Ablage ca. 2,4 kg

Optionen:

- Ausführung ohne Armaturenbohrung möglich
- Ist als Einzel-, Doppel- und Reihenwaschtisch erhältlich.



Je nach Länge und Ausführung (Nischenwaschtisch, halbseitig oder komplett freistehend) sind im Lieferumfang – zusätzlich zur Montageschürze – Auflegewinkel bzw. Winkelkonsolen enthalten.



Waschtische

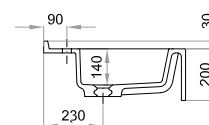
Bezeichnung	Farbe	Breite	Bestellnummer
Futura 100 Maßwaschtisch StoneTec	Weiß glänzend	700 – 2400 mm	CONW1103900
Futura 100 Maßwaschtisch StoneTec-PRO	Weiß matt	700 – 2400 mm	CONW1103901

Cubus 550 Maßwaschtisch

- In einem Stück gegossen
- mit Hygienekante
- mit 1 Becken
- mit Hahnloch
- mit Überlauf
- kunstharzgebundener Mineralguss/
Mineralwerkstoff

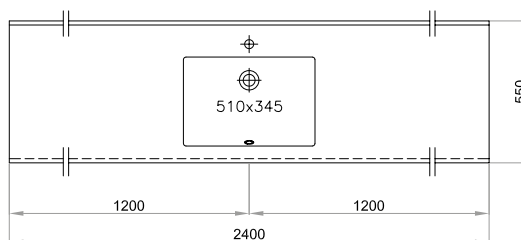


Breite: 700 – 2400 mm
 Tiefe: 550 mm
 Beckenmaße (BxT): 510x345 mm
 Beckentiefe: 140 mm
 Schürze: 200 mm
 Hygienekante (H): 30 mm
 Hahnloch (Ø): 35 mm
 Gewicht (ca.): 68 kg bei einer Gesamtlänge von 2400 mm pro 100 mm Ablage ca. 2,4 kg



Optionen:

- Ist als Einzel-, Doppel- und Reihenwaschtisch erhältlich.



Waschtische

Je nach Länge und Ausführung (Nischenwaschtisch, halbseitig oder komplett freistehend) sind im Lieferumfang – zusätzlich zur Montageschürze – Auflegewinkel bzw. Winkelkonsolen enthalten.

Bezeichnung	Farbe	Breite	Bestellnummer
Cubus 550 Maßwaschtisch StoneTec	Weiß glänzend	700 – 2400 mm	CONW1101300
Cubus 550 Maßwaschtisch StoneTec-PRO	Weiß matt	700 – 2400 mm	CONW1101301

Novita 550 Maßwaschtisch

- In einem Stück gegossen
- mit Hygienekante
- mit 1 Becken
- mit Hahnloch
- mit Überlauf
- kunstharzgebundener Mineralguss/ Mineralwerkstoff



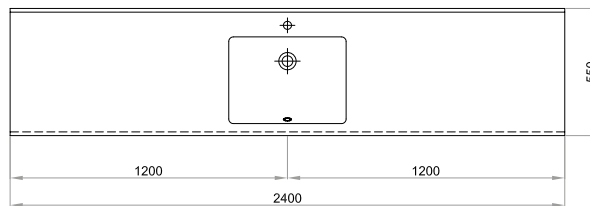
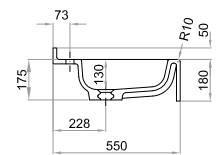
Breite: 700 – 2400 mm
 Tiefe: 550 mm
 Beckenmaße (BxT): 508x375 mm
 Beckentiefe: 130 mm
 Schürze: 180 mm
 Hygienekante (H): 50 mm
 Hahnloch (Ø): 35 mm
 Gewicht (ca.): 61 kg bei einer Gesamtlänge von 2400 mm, pro 100 mm Ablage ca. 2,5 kg

Optionen:

- Ist als Einzel-, Doppel- und Reihenwaschtisch erhältlich.



Je nach Länge und Ausführung (Nischenwaschtisch, halbseitig oder komplett freistehend) sind im Lieferumfang – zusätzlich zur Montageschürze – Auflegewinkel bzw. Winkelkonsolen enthalten.



Waschtische

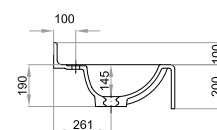
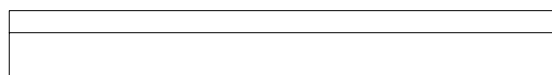
Bezeichnung	Farbe	Breite	Bestellnummer
Novita 550 Maßwaschtisch StoneTec	Weiß glänzend	700 – 2400 mm	CONW1101900
Novita 550 Maßwaschtisch StoneTec-PRO	Weiß matt	700 – 2400 mm	CONW1101901

Marina 550 Maßwaschtisch

- In einem Stück gegossen
- mit Hygienekante
- mit 1 Becken
- mit Hahnloch
- mit Überlauf
- kunstharzgebundener Mineralguss/
Mineralwerkstoff



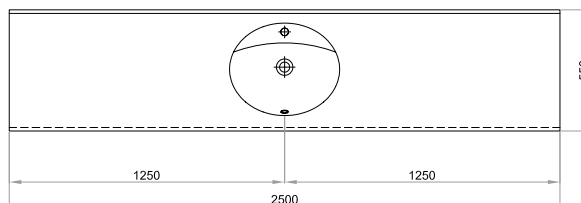
Breite: 700 – 2500 mm
 Tiefe: 550 mm
 Beckenmaße (BxT): 500x330 mm
 Beckentiefe: 145 mm
 Schürze: 200 mm
 Hygienekante (H): 100 mm
 Hahnloch (Ø): 35 mm
 Gewicht (ca.): 81 kg bei einer Gesamtlänge von 2400 mm, pro 100 mm Ablage ca. 3,0 kg



Optionen:

- Ist als Einzel-, Doppel- und Reihenwaschtisch erhältlich.

Waschtische



Je nach Länge und Ausführung (Nischenwaschtisch, halbseitig oder komplett freistehend) sind im Lieferumfang – zusätzlich zur Montageschürze – Auflegewinkel bzw. Winkelkonsolen enthalten.

Bezeichnung	Farbe	Breite	Bestellnummer
Marina 550 Maßwaschtisch StoneTec	Weiß glänzend	700–2500 mm	CONW1105500
Marina 550 Maßwaschtisch StoneTec-PRO	Weiß matt	700–2500 mm	CONW1105501

Cubo 500 Maßwaschtisch

- In einem Stück gegossen
- mit Hygienekante
- mit 1 Becken
- mit Hahnloch
- ohne Überlauf
- kunstharzgebundener Mineralguss/Mineralwerkstoff



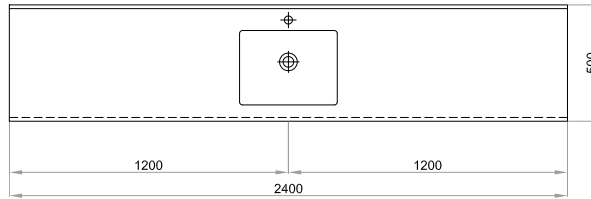
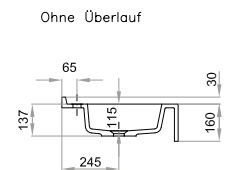
Breite: 600 – 2400 mm
 Tiefe: 500 mm
 Beckenmaße (BxT): 420x320 mm
 Beckentiefe: 115 mm
 Schürze: 160 mm
 Hygienekante (H): 30 mm
 Hahnloch (Ø): 35 mm
 Gewicht (ca.): 54 kg bei einer Gesamtlänge von 2400 mm pro 100 mm Ablage ca. 2,1 kg

Optionen:

- Ist als Einzel-, Doppel- und Reihenwaschtisch erhältlich.



Je nach Länge und Ausführung (Nischenwaschtisch, halbseitig oder komplett freistehend) sind im Lieferumfang – zusätzlich zur Montageschürze – Auflegewinkel bzw. Winkelkonsolen enthalten.



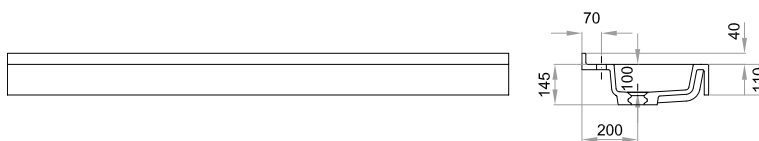
Bezeichnung	Farbe	Breite	Bestellnummer
Cubo 500 Maßwaschtisch StoneTec	Weiß glänzend	600 – 2400 mm	CONW1114700
Cubo 500 Maßwaschtisch StoneTec-PRO	Weiß matt	600 – 2400 mm	CONW1114701

Cubini 455 Maßwaschtisch

- In einem Stück gegossen
- mit Hygienekante
- mit 1 Becken
- mit Hahnloch
- mit Überlauf
- kunstharzgebundener Mineralguss/
Mineralwerkstoff

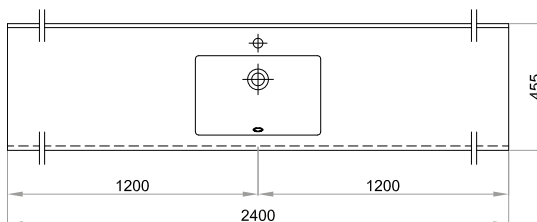


Breite: 600 – 2400 mm
 Tiefe: 455 mm
 Beckenmaße (BxT): 450x285 mm
 Beckentiefe: 100 mm
 Schürze: 110 mm
 Hygienekante (H): 40 mm
 Hahnloch (Ø): 35 mm
 Gewicht (ca.): 47 kg bei einer Gesamtlänge von 2400 mm, pro 100 mm Ablage ca. 1,8 kg



Optionen:

- Ist als Einzel-, Doppel- und Reihenwaschtisch erhältlich.



Je nach Länge und Ausführung (Nischenwaschtisch, halbseitig oder komplett freistehend) sind im Lieferumfang – zusätzlich zur Montageschürze – Auflegewinkel bzw. Winkelkonsolen enthalten.

Waschtische

Bezeichnung	Farbe	Breite	Bestellnummer
Cubini 455 Maßwaschtisch StoneTec	Weiß glänzend	600 – 2400 mm	CONW1111500
Cubini 455 Maßwaschtisch StoneTec-PRO	Weiß matt	600 – 2400 mm	CONW1111501

Kiga 430 Kindergarten-Waschplatz

- In einem Stück gegossen
- mit 2 bis 4 Becken
- mit Höhenversatz
- mit Hahnloch
- mit Überlauf
- kunstharzgebundener Mineralguss/ Mineralwerkstoff

Breite: 1200 – 3000 mm
 Tiefe: 430 mm
 Beckenmaße (BxT): 450x285 mm
 Beckentiefe: 100 mm
 Schürze: 60 mm/110–160 mm
 Hahnloch (Ø): 35 mm
 Gewicht (ca.): 22 kg pro Meter

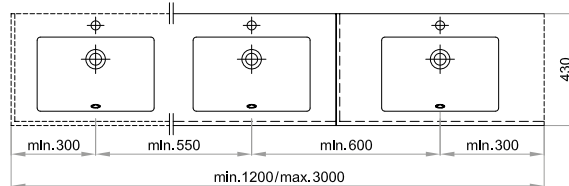
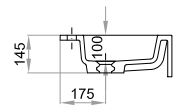
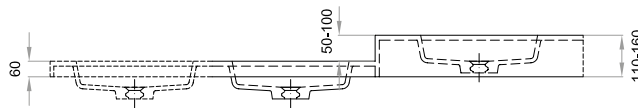
Optionen:

- Befestigung mit durchgehender Montageschürze (mit Bohrungen Ø 14mm)

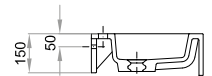
Je nach Länge und Ausführung (Nischenwaschtisch, halbseitig oder komplett freistehend) sind im Lieferumfang – zusätzlich zur Montageschürze – Auflegewinkel bzw. Winkelkonsolen enthalten.



Beispiel-Darstellung
 2–4 Becken möglich



Optional mit Montageschürze
 Bohrung Ø 14 mm



Waschtische

Bezeichnung	Farbe	Breite	Bestellnummer
Kiga 430 Vario Kindergarten-Waschtisch StoneTec	Weiß glänzend	1200 – 3000 mm	CONW1410010
Kiga 430 Vario Kindergarten-Waschtisch StoneTec-PRO	Weiß matt	1200 – 3000 mm	CONW1410011

Futura 1100 Waschrinne

- In einem Stück gegossen
- mit 1 Becken
- mit Hahnloch
- ohne Überlauf
- kunstharzgebundener Mineralguss/ Mineralwerkstoff
- Befestigung mit Montageschürze für Stockschraubenbefestigung



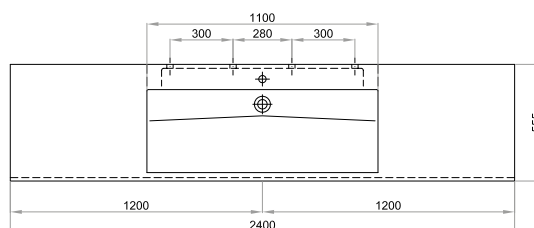
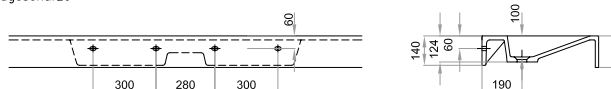
Breite: 1200 – 2400 mm
 Tiefe: 555 mm
 Beckenmaße (BxT): 1100x395 mm
 Beckentiefe: 100 mm
 Schürze: 150 mm
 Hahnloch (Ø): 35 mm
 Gewicht (ca.): 67 kg bei einer Gesamtlänge von 2400 mm pro 100 mm Ablage ca. 2,4 kg

Optionen:

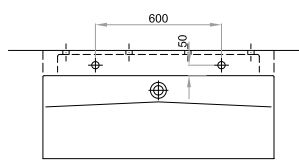
- Ausführung ohne Armaturenbohrung möglich
- Ausführung mit 1 oder 2 Armaturenlöchern möglich

Je nach Länge und Ausführung (Nischenwaschtisch, halbseitig oder komplett freistehend) sind im Lieferumfang – zusätzlich zur Montageschürze – Auflegewinkel bzw. Winkelkonsolen enthalten.

Montageschürze



Ausführung mit 2 Armaturlochbohrungen



Bezeichnung	Farbe	Breite	Bestellnummer
Futura 1100 Waschrinne StoneTec	Weiß glänzend	1200 – 2400 mm	CONW1104200
Futura 1100 Waschrinne StoneTec-PRO	Weiß matt	1200 – 2400 mm	CONW1104201

Waschtische

Futura K 1100 Waschrinne

- In einem Stück gegossen
- mit 1 Becken
- mit Hahnloch
- ohne Überlauf
- kunstharzgebundener Mineralguss/
Mineralwerkstoff
- Befestigung mit Montageschürze
für Stockschraubenbefestigung

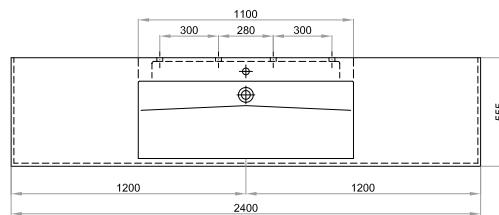
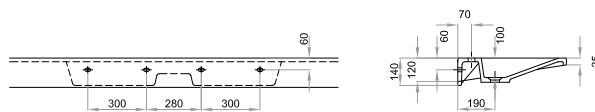


Breite: 1200 – 2400 mm
 Tiefe: 555 mm
 Beckenmaße (BxT): 1100x395 mm
 Beckentiefe: 100 mm
 Schürze: 35 mm
 Hahnloch (Ø): 35 mm
 Gewicht (ca.): 58 kg bei einer
 Gesamtbreite von
 2400 mm
 pro 100 mm Ablage
 ca. 2,4 kg

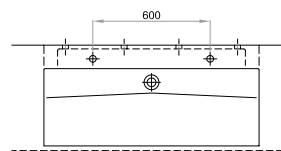
Optionen:

- Ausführung ohne Armaturenbohrung
möglich
- Ausführung mit 1 oder 2 Armaturenlöchern
möglich

Je nach Länge und Ausführung
 (Nischenwaschtisch, halbseitig oder komplett
 freistehend) sind im Lieferumfang – zusätzlich
 zur Montageschürze – Auflegewinkel bzw.
 Winkelkonsolen enthalten.



Ausführung mit 2 Armaturlochbohrungen



Bezeichnung	Farbe	Breite	Bestellnummer
Futura K 1100 Waschrinne StoneTec	Weiß glänzend	1200 – 2400 mm	CONW1104400
Futura K 1100 Waschrinne StoneTec-PRO	Weiß matt	1200 – 2400 mm	CONW1104401

Futura 1600 Waschrinne

- In einem Stück gegossen
- mit 1 Becken
- mit Hahnloch
- ohne Überlauf
- kunstharzgebundener Mineralguss/ Mineralwerkstoff
- Befestigung mit Montageschürze für Stockschraubenbefestigung



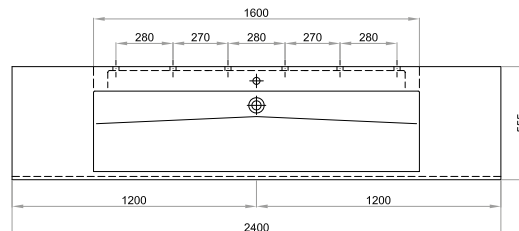
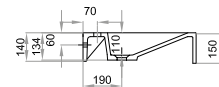
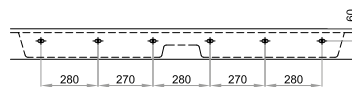
Breite: 1700 – 2400 mm
 Tiefe: 555 mm
 Beckenmaße (BxT): 1600x395 mm
 Beckentiefe: 110 mm
 Schürze: 150 mm
 Hahnloch (Ø): 35 mm
 Gewicht (ca.): 71 kg bei einer Gesamtbreite von 2400 mm pro 100 mm Ablage ca. 2,4 kg

Optionen:

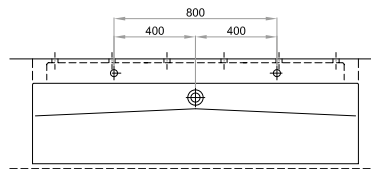
- Ausführung ohne Armaturenbohrung möglich
- Ausführung mit 1, 2 oder 3 Armaturenlöchern möglich

Je nach Länge und Ausführung (Nischenwaschtisch, halbseitig oder komplett freistehend) sind im Lieferumfang – zusätzlich zur Montageschürze – Auflegewinkel bzw. Winkelkonsolen enthalten.

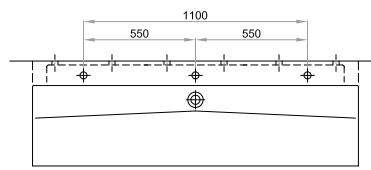
Montageschürze



Ausführung mit 2 Armaturlocherbohrungen



Ausführung mit 3 Armaturlocherbohrungen



Bezeichnung	Farbe	Breite	Bestellnummer
Futura 1600 Waschrinne StoneTec	Weiß glänzend	1700 – 2400 mm	CONW1104300
Futura 1600 Waschrinne StoneTec-PRO	Weiß matt	1700 – 2400 mm	CONW1104301

Waschtische

Futura K 1600 Waschrinne

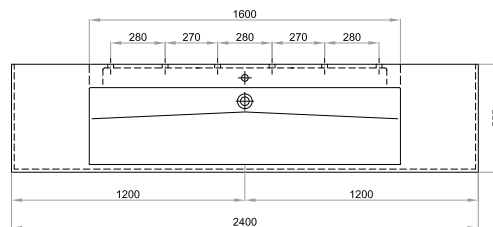
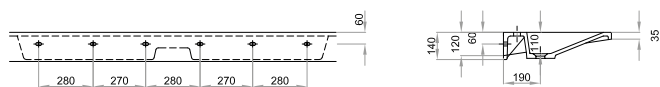
- In einem Stück gegossen
- mit 1 Becken
- mit Hahnloch
- ohne Überlauf
- kunstharzgebundener Mineralguss/
Mineralwerkstoff
- Befestigung mit Montageschürze
für Stockschraubenbefestigung

Breite: 1700 – 2400 mm
 Tiefe: 555 mm
 Beckenmaße (BxT): 1600x395 mm
 Beckentiefe: 110 mm
 Schürze: 35 mm
 Hahnloch (Ø): 35 mm
 Gewicht (ca.): 71 kg bei einer
 Gesamtbreite von
 2400 mm
 pro 100 mm Ablage
 ca. 2,4 kg

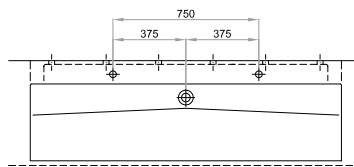
Optionen:

- Ausführung ohne Armaturenbohrung
möglich
- Ausführung mit 1, 2 oder 3
Armaturenlöchern möglich

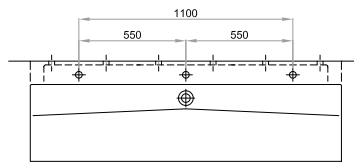
Je nach Länge und Ausführung
 (Nischenwaschtisch, halbseitig oder komplett
 freistehend) sind im Lieferumfang – zusätzlich
 zur Montageschürze – Auflegewinkel bzw.
 Winkelkonsolen enthalten.



Ausführung mit 2 Armaturlochbohrungen



Ausführung mit 3 Armaturlochbohrungen

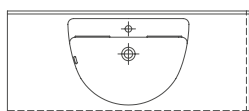


Bezeichnung	Farbe	Breite	Bestellnummer
Futura K 1600 Waschrinne StoneTec	Weiß glänzend	1700 – 2400 mm	CONW1104500
Futura K 1600 Waschrinne StoneTec-PRO	Weiß matt	1700 – 2400 mm	CONW1104501

Sonderoptionen

Ausführungs- und Erweiterungsoptionen der Waschtischlösungen

Seitenabschlüsse

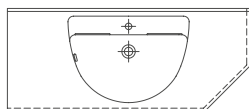


Ausführungsoptionen

Bestellnummer

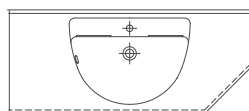
Seitenabschluss gerade je Seite

CONO91091



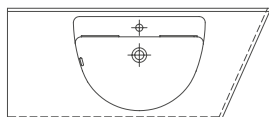
Seitenabschluss abgeschrägte Ecke

CONO91092



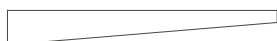
Seitenabschluss abgeschrägte Ecke,
Schräge geschlossen

CONO91093



Seitenabschluss mit Schrägschnitt,
Schräge geschlossen

CONO91094



Seitenabschluss Futura K

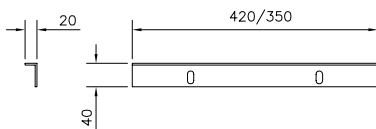
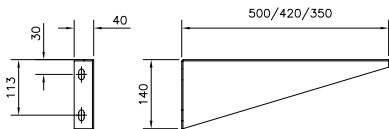
Ausführungsoptionen

Bestellnummer

Seitenabschluss für Futura K (je Seite)

CONO91097

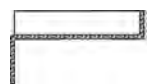
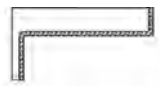
Auflagekonsolen und -winkel



Ausführungsoptionen	Bestellnummer
Winkelkonsole rechts, 350 mm, weiß	CONO90008
Winkelkonsole links, 350 mm, weiß	CONO90014
Winkelkonsole rechts, 420 mm, weiß	CONO90000
Winkelkonsole links, 420 mm, weiß	CONO90012
Winkelkonsole rechts, 500 mm, weiß	CONO90024
Winkelkonsole links, 500 mm, weiß	CONO90025
Auflagewinkel, 350 mm, weiß	CONO90016
Auflagewinkel, 420 mm, weiß	CONO90004

Waschtische

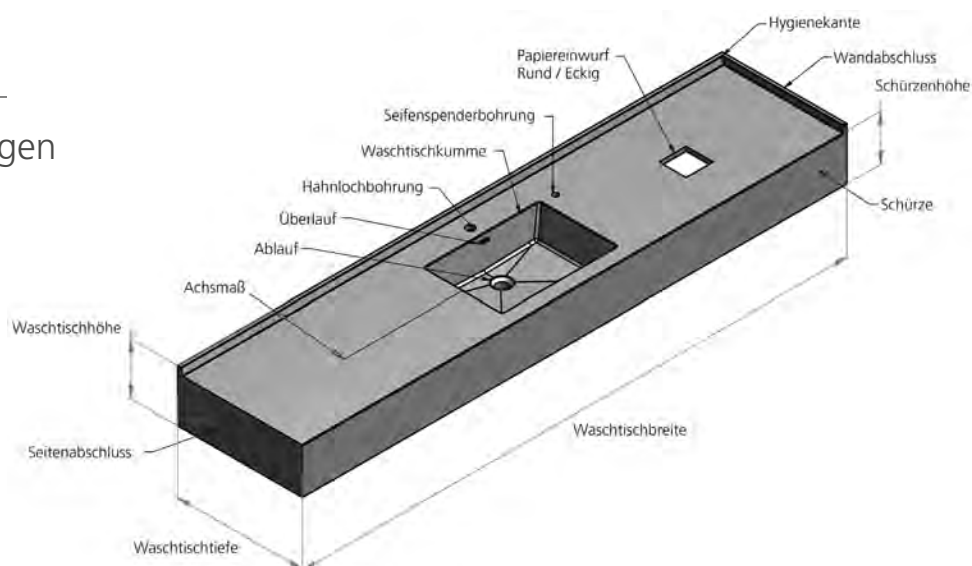
Hygienekanten (angepasst an jeweiligen Waschtischtyp)



Ausführungsoptionen	Bestellnummer
Hygienekante lang, links (Hygienekante umfasst Schürze)	CONO82050
Hygienekante lang, rechts (Hygienekante umfasst Schürze)	CONO82051
Hygienekante kurz, links	CONO82052
Hygienekante kurz, rechts	CONO82053

Zubehör

Individuelle Ausführungen

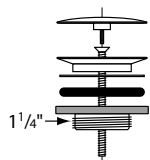


* Achsmaß = das Maß von Beckenmitte bis Waschtischende

Zusatzoptionen

Ausführungsoptionen	Bestellnummer
Schrägschnitt	CONO91112
Kürzen der Schürze	CONO91113
Schürzenausschnitt	CONO91114
Ausnehmung in Montageschürze für Unterputzsiphon	CONO91115
Bohrung für Steckdose	CONO91119
Ausschnitt ohne Sichtkante	CONO91121
Bohrung für Seifenspender	CONO91123
Bohrung für 3-Loch-Armatur	CONO91124
ohne Armaturenbohrung	CONO91125
ohne Überlauf	CONO91126
Kürzen der rückwärtigen Blende ohne Sichtkante	CONO91131
Kürzen der rückwärtigen Blende mit Sichtkante	CONO91132
Kürzen der Waschtischtiefe	CONO91133
Aufpreis für Zusammenkleben	CONO91134
Papierewurf, rund, Ø 155 mm, ohne Schachtverkleidung	CONO91118
Papierewurf, eckig, 150x150 mm, ohne Schachtverkleidung	CONO91120

Ablaufventil



Ausführungsoptionen	Farbe/Material	Bestellnummer
Universal-Ablaufventil 1 1/4"	verchromt	CONO880000
Universal-Ablaufventil 1 1/4"	Edelstahl matt gebürstet	CONO880001
Universal-Ablaufventil 1 1/4"	Edelstahl poliert	CONO880002

Aufmaßblatt für Nischen-Waschtische StoneTec/StoneTec-PRO

Bauvorhaben: _____

PLZ/Ort: _____ Straße/Nr.: _____

Gebäude: _____ Etage: _____ Raum: _____

aufgenommen von: _____ Mobil-Tel. _____

Waschtischmodell bitte eintragen >>>

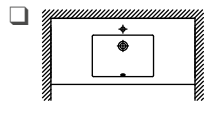
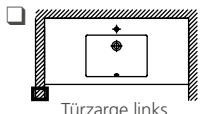
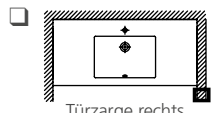
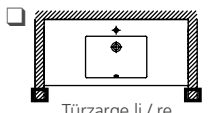
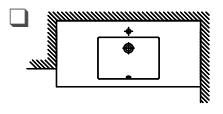
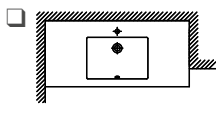


StoneTec (weiß, hochglänzend)

StoneTec-PRO (weiß, seidenmatt)

Optionen bitte ankreuzen und eintragen

Armatur Ø 35 mm	<input type="checkbox"/> Ja	Stück	<input type="checkbox"/> Nein
Seifenspender Ø 23 mm	<input type="checkbox"/> Ja	Stück	<input type="checkbox"/> Nein
Papierabwurf mit zusätzl. Abwurfring	<input type="checkbox"/> Ja	Stück	<input type="checkbox"/> Nein
Papierabwurf mit Sichtkante	<input type="checkbox"/> Ja	Stück	<input type="checkbox"/> Nein
Papierabwurf mit Schachtverkleidung	<input type="checkbox"/> Ja	Stück	<input type="checkbox"/> Nein
Überlauf	<input type="checkbox"/> Ja		<input type="checkbox"/> Nein

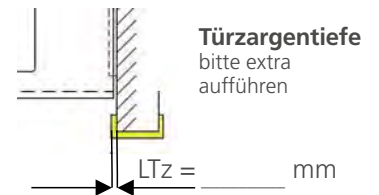
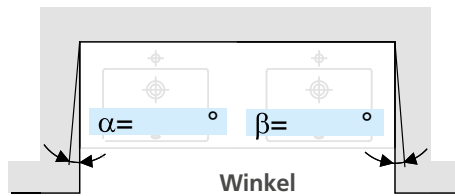
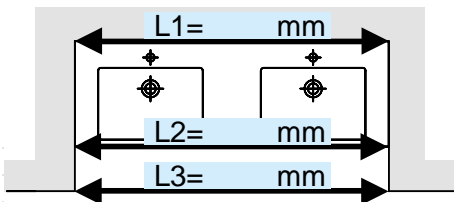
Seitenabschlussvarianten

<input type="checkbox"/> 	<input type="checkbox"/>  Türzarge links
<input type="checkbox"/> 	<input type="checkbox"/>  Türzarge rechts
<input type="checkbox"/> 	<input type="checkbox"/>  Türzarge li / re
<input type="checkbox"/> 	<input type="checkbox"/> 

Waschtische

Maße >>> Beispielskizze Doppelwaschtisch

Nischenmaße L1, L2, L3 ohne Abzüge!
in Höhe 850 mm nur bei **fertig gefliester Nische** messen und eintragen.



Skizze

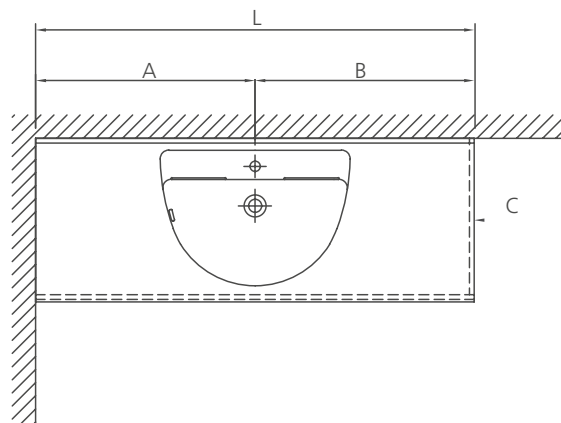
Maßnahmen

Naturmaße nehmen an Wänden inklusive Fliesen

Einbausituation:

erste Seite Wandanschluss, zweite Seite Seitenabschluss

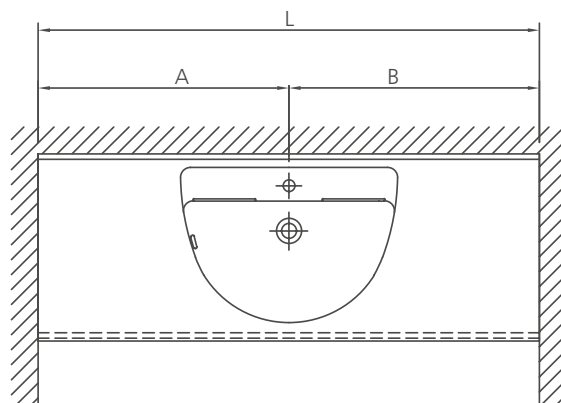
- Waschtischbreite festlegen
- Maß A oder B definieren
- Kontrolle, ob die Wände im rechten Winkel zueinander stehen
- Maß C: Seitenabschluss



Einbausituation: Einbau in eine Nische

Exaktes Ausmessen erforderlich!

- Nischenmaß an der rückwärtigen Wand an der Vorderkante und kleinsten Wandabstand messen (möglichst waagrecht und in Höhe von 85 cm über dem fertigen Fußboden)
- Waschtischlänge L hinten = Nischenmaß minus 5 mm (für links + rechts je 3 mm Silikonfuge)
- Maß A oder B festlegen
- Kontrolle, ob die Wände im rechten Winkel zueinander stehen



Einbausituation: Wand nicht im rechten Winkel

Exaktes Ausmessen erforderlich!

Durch Anhalten eines möglichst langschenkeligen Winkels das Maß X ermitteln (dabei Waschtischtiefe berücksichtigen!). Skizze erstellen und Zusatzinformation angeben:

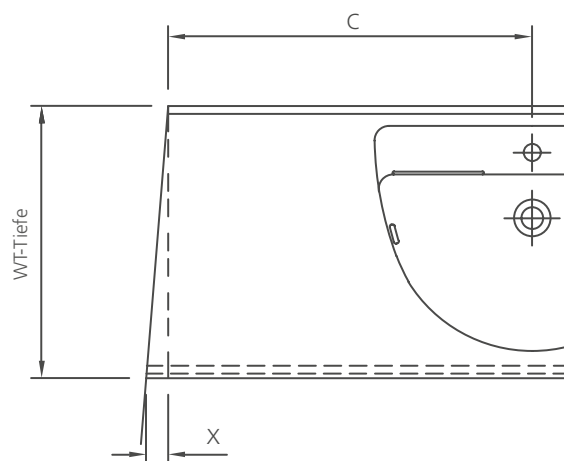
- Waschtischlänge hinten = ... mm
- Maß A = ... mm
- Waschtisch links (oder rechts) vorne um ... mm länger

Wenn $X = 0$ bis 2 mm:

Distanz kann durch eine Silikonfuge aufgenommen werden.

Wenn X größer als 2 mm:

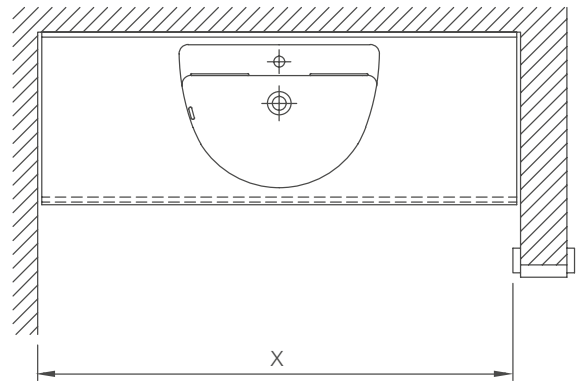
Maß bitte bei der Bestellung, wie zuvor angeführt, bekannt geben.



Einbausituation: Nische und Türstock

Wenn sich die Türstockverkleidung nicht vorübergehend abnehmen lässt, dann folgende Vorgehensweise:

- Maß $X - 2 \text{ mm}$ Waschtischmaß. Die verbleibenden Freiräume zwischen Waschtisch und Wand werden mit Hygienekanten abgedeckt.
- Zur Montage Konsolen anstelle seitlicher Auflegewinkel verwenden.



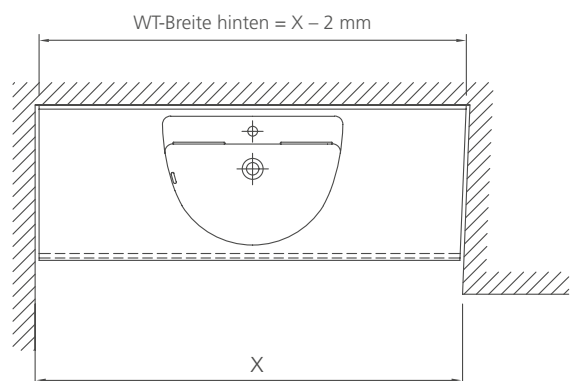
Einbausituation: Nische hinten länger als vorne

- Vorne an der längsten Stelle Maß X nehmen.
- $X - 2 \text{ mm} =$ Waschtischlänge hinten
- Waschtisch-Schrägschnitt ausmessen.

Die verbleibenden Freiräume zwischen Waschtisch und Wand werden mit Hygienekanten abgedeckt. Zur Montage Konsolen anstelle seitlicher Auflegewinkel verwenden.

Die Hygienekanten decken eine Differenz, Nischenweite hinten – Nischenweite vorne, von maximal 25 mm ab.

Bei problematischen Situationen ist es meistens hilfreich, eine Kartonschablone vom Waschtisch herzustellen und der Bestellung beizufügen.



Planung & Montage

Vom Plan zum perfekten Waschtisch

Flexibel in der Gestaltung, grenzenlos in der Montage – die Möglichkeit, mehrere Waschtische nahtlos aneinanderzufügen, zeichnet die Waschtische aus Mineralguss/Mineralwerkstoff aus. Richtig Maß zu nehmen, ist allerdings die Voraussetzung für ein perfektes Ergebnis. Mit Anleitungen für jede mögliche Einbausituation und Montagehinweisen stehen wir Ihnen gerne zur Seite.

Unser Aufmaßformular zur Bestellung soll eine sorgenfreie Lieferung der Produkte gewährleisten. Dieses steht auch unter www.conti.plus/download/Aufmassformular.pdf zum Download bereit und soll Sie beim Bestellvorgang bestens unterstützen.

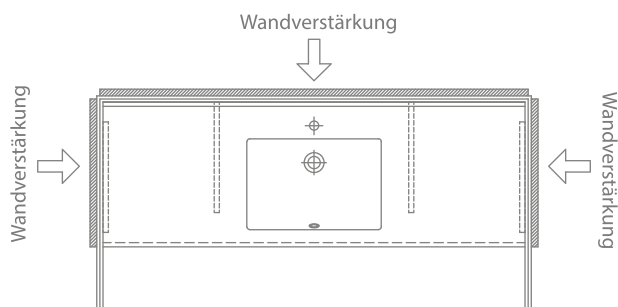


Montagehinweise

Bitte beachten Sie bei der Bemaßung folgende Hinweise:

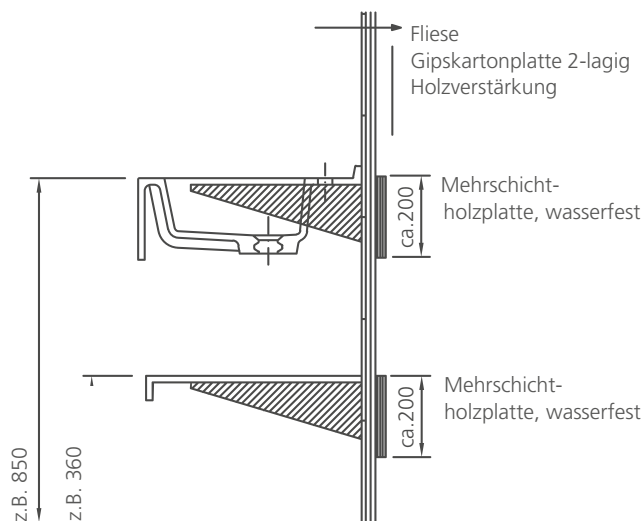
Einzel- und Doppelwaschtische, auch unterfahrbar (keine Möbelwaschtische)

- Die Montagehöhe liegt normalerweise bei 850 mm und ist als Höhe Oberfläche Waschtisch über Fertigfußboden zu verstehen.
- Die Wände müssen den durch die Montage bzw. die Benutzung auftretenden Flächenpressungen standhalten.
- Für die Belastbarkeit der Waschtische ist bauseits für eine ausreichende Tragfähigkeit der Montagewände zu sorgen.
- Gipsbaustoffe erfüllen diese Voraussetzungen in manchen Fällen nicht. Abhilfe durch geeignete bauseitige Unterkonstruktionen siehe Skizze.



Waschtische mit rückwärtiger Montageschürze

- Bei diesen Waschtischen sind die Befestigungslöcher vorbereitet. Befestigung erfolgt mittels handelsüblicher Steinschrauben und Dübeln.
- Anzahl und Anordnung der Befestigungslöcher sind aus den Maßskizzen ersichtlich.

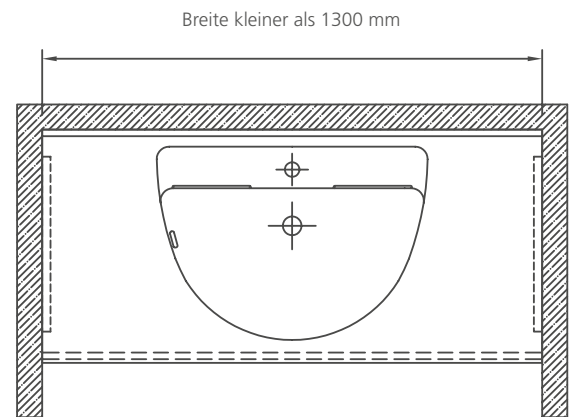


Waschtische ohne rückwärtige Montageschürze

- Für die Montage werden Winkelkonsolen und Auflegewinkel benötigt. Art, Stückzahl und Anordnung der Befestigungen ist abhängig von der jeweiligen Einbausituation.
- Den Waschtisch probeweise auf die Konsolen legen und mit der Wasserwaage kontrollieren.
- Verbindung Waschtisch – Konsolen
Der Waschtisch muss durch Verkleben gegen Verschieben gesichert werden.
- Geeignete Konstruktionskleber (z.B. Sikaflex 252) auf Konsolen und Waschtischrückwand aufbringen und Waschtisch auflegen. Die Klebestellen müssen staub- und fettfrei sein und sind je nach Herstellervorschrift vorzubehandeln (Primer, Aktivator bei Sikaflex 252).

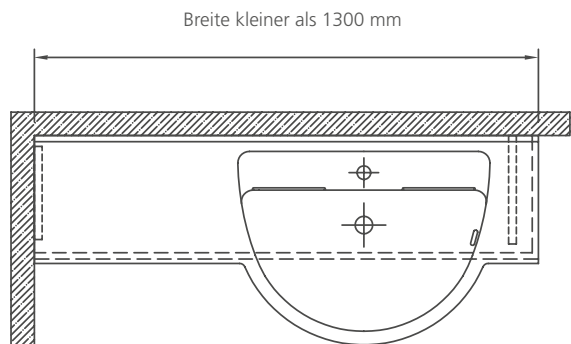
Einbausituation: links und rechts Wandanschluss

- Links und rechts ein Auflegewinkel, wenn die Waschtischlänge kleiner als 1300 mm ist.
- Bei größeren Waschtischlängen sind je nach Einbausituation ein bis zwei Winkelkonsolen zusätzlich neben dem Becken anzuordnen.



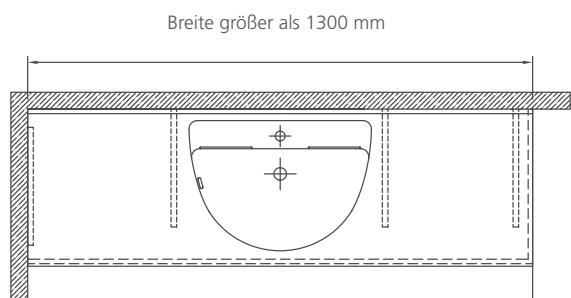
Einbausituation: links Wandanschluss

- Es genügt links ein Auflegewinkel und rechts eine Winkelkonsole, wenn die Waschtischlänge kleiner als 1300 mm ist.
- Bei größeren Waschtischlängen ist zusätzlich links vom Becken eine Winkelkonsole anzuordnen.



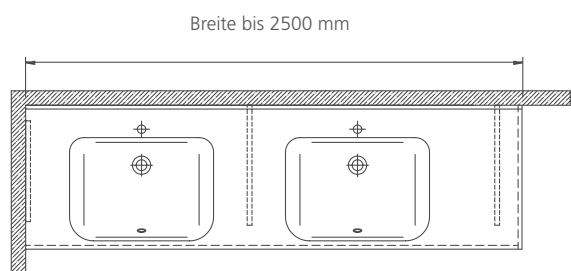
Einbausituation: links Wandanschluss

- Links ein Auflegewinkel und rechts eine Winkelkonsole.
- Je nach Einbausituation ein bis zwei Winkelkonsolen neben dem Becken.



Einbausituation: links Wandanschluss

- Links ein Auflegewinkel und rechts und mittig zwischen den Becken eine Winkelkonsole.
- Bei Doppelwaschtischen ist grundsätzlich zwischen den Becken eine Konsole anzuordnen.







Sanitärraumausstattung

Sanitärraumausstattung im Überblick 296

Designserie SteelTec

Händetrockner 298

Papierhandtuchspender 299

Spender für Seife | Desinfektionsmittel 300

Toilettenpapierhalter 301

Hygiene-/Abfallbehälter 303

Sicherheits-Wickeltisch 306

Papierrollenhalter 306

Designserie BJÖRK

Händetrockner 308

Papierhandtuchspender 308

Spender für Seife | Desinfektionsmittel 309

Toilettenpapierhalter 310

Hygiene-/Abfallbehälter 311

Wickeltisch 312

Papierspender für Wickeltisch 312

Zubehör SteelTec | BJÖRK

Tropfschale 313

Tisch- und Bodenständer 314

Transformatoren für Spendersysteme 315

Designserie TAP

Händetrockner 316

Spender für Seife | Desinfektionsmittel 317

Edelstahlausstattungen

Hände- & Haartrockner 318

Papier- und Hygieneabfallbehälter 322

Hygienebeutelspender 323

Papierhandtuchspender 324

Tischseifenspender 325

Spender für Seife | Desinfektionsmittel 326

WC-Ausstattung 330

Verbrauchsmaterial 333

Edelstahlwaschbecken

Waschbecken 335

Waschrinnen 338

Laborwaschbecken 340

Ausgussbecken 340

CONTI+ Sanitärraumausstattung

Alles im Überblick



Designserie SteelTec (Hände)

- berührungsfreie und manuelle Seifen- und Desinfektionsmittelspender
- berührungsfreie Händetrockner in verschiedenen Größen & Ausführungen
- Papierhandtuchspender
- Abfallbehälter
- Wandmontage und batteriebetrieben (Stromanschluss möglich)
- Edelstahl matt und vandalensicher
- RAL-Classic-Farben erhältlich



Designserie SteelTec (WC-Ausstattung)

- Toilettenpapierhalter für 1–4 Standard-Papierrollen oder Maxi-Papierrollen
- Abfallbehälter
- Hygieneabfallbehälter
- Wandmontage
- Edelstahl matt und vandalensicher
- RAL-Classic-Farben erhältlich



Designserie SteelTec Wickeltisch

- Sicherheitswickeltisch mit Tragfähigkeit bis zu 400 kg
- Sicherheitsgurt und abgerundete Kanten für optimale Sicherheit
- Platzsparend hochklappbar
- passende Papierhalter und Papierrollen
- Wandmontage und vandalensicher
- Aluminium-Profil weiß
- RAL-Classic-Farben erhältlich



Ausstattung Händetrockner

- manuelle Hände- und Haartrockner in 4 mm Aluminium-Druckguss, weiß
- berührungsfreie Händetrockner in verschiedenen Ausführungen, Formen und Materialien/Farben
- IR-Sensor
- Wandmontage oder Einbau hinter Spiegel/Schrank
- Edelstahl, Weiß, teilweise auch in RAL-Classic-Farben erhältlich



Ausstattung Hygiene

- Papierhandtuchspender Wandmontage, zum Einbau im Waschtisch oder hinter dem Spiegel
- Unterputzkombination Hygiene-/ Abfallbehälter mit Hygienebeutel
- Abfall-/Hygienebeutelspender Wandmontage
- Gitterbox Edelstahlgeflecht
- Edelstahl matt und vandalensicher



Ausstattung diverse Spender

- elektronische, berührungsfreie Seifen- und Desinfektionsmittelspender, Wandmontage
- manuelle Seifen- und Desinfektionsmittelspender, Wandmontage
- Tischseifenspender, verchromt
- Wandseifenspender Edelstahl matt
- batteriebetrieben (elektronisch)
- verschiedene Ausführungen und Materialien/Farben

Tisch- und Bodenständer

- zur Befestigung von Desinfektionsmittelspender SteelTec und BJÖRK
- mit und ohne Tropfschale
- mobil, zur Aufstellung an hochfrequentierten Orten oder Eingängen
- aus Stahl und Aluminium Mattschwarz, Weiß und RAL erhältlich



Designserie BJÖRK (Hände)

- berührungsfreie und manuelle Seifen- und Desinfektionsmittelspender
- berührungsfreie Händetrockner
- Papierhandtuchspender
- Abfallbehälter
- Wandmontage mit Verriegelung und Universalschlüssel
- Pulverbeschichtetes Edelstahl in Mattschwarz, Weiß oder RAL-Farben

Designserie BJÖRK (WC-Ausstattung)

- Toilettenpapierhalter für Standard- oder Jumbo-Papierrollen
- Abfallbehälter
- Hygieneabfallbehälter
- Wickeltisch mit Tragkraft 80 kg, mit abgerundeten Ecken, passendem Papierspender und Wickelunterlage
- Pulverbeschichtetes Edelstahl in Mattschwarz, Weiß oder RAL-Farben

Designserie TAP

- berührungsfreie Spender für Flüssigseife/Schaumseife/Desinfektionsmittel
- berührungsfreie Händetrockner
- Waschtisch- oder Wandmontage
- IR-Sensor und elektronischer Zeitschalter
- Edelstahl mit Satin-Finish



WC-Ausstattung Edelstahl/Chrom

- Toilettenpapierspender für Großrollen
- Toiletten- und Ersatztoilettenpapierhalter, Wandmontage
- Bürstengarnitur
- Haken
- zur Wandmontage
- im Set oder einzeln erhältlich
- Edelstahl matt oder verchromt

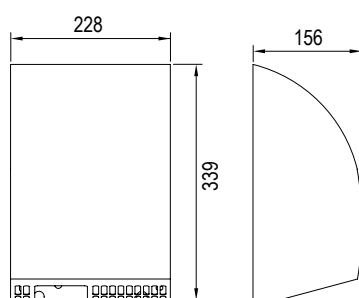
Waschbecken & Waschrinnen SteelTec

- Waschbecken Bergen mit Hygienekante und tiefem Becken
- Waschbecken zur Wandmontage, verschiedene Formen und ovalen/geformten Becken
- runder Waschtisch zum Tischeinbau
- nahtlos gepresste Waschrinne Fjord
- Wandmontage oder Tischeinbau
- Edelstahl AISI 304 / Edelstahl 1.4301

Labor- und Ausgussbecken SteelTec

- Labor- und Ausgussbecken in verschiedenen Ausführungen
- mit Rückenwand
- mit raumsparendem Siphon
- mit/ohne Gitterrost
- Wandmontage
- Edelstahl matt

SteelTec Händetrockner DESIGN



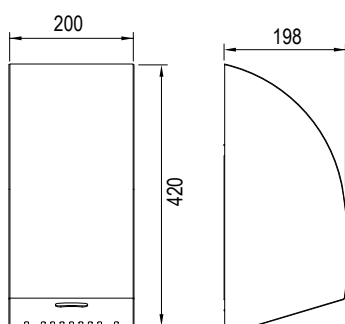
SteelTec Händetrockner MINI DESIGN mit IR-Sensor

Berührungsfreier Händetrockner mit Gehäuse aus 1,5 mm gebürstetem Edelstahl, IR-Sensor und elektronischem Zeitschalter.

- Für Wandmontage
- Trocknungszeit: etwa 30 s
- nahezu wartungsfreie Maschine
- mit Induktionsmotor
- einstellbarer Aktivierungsabstand
- Verriegelung schützt gegen Vandalismus
- Luftgeschwindigkeit einstellbar
- zusätzlich in allen RAL Classic-Farben erhältlich

Nettogewicht: 6 kg
 Abmessungen (BxHxT): 228x339x156 mm
 Nennleistung: 1800 W
 Geräuschpegel: 64 dBA
 Luftaustrittstemperatur (max.): 55 °C
 Schutzart: IP21

Bezeichnung	Material/Farbe	Bestellnummer
SteelTec Händetrockner MINI DESIGN	Edelstahl matt	CONT21200810281



SteelTec Händetrockner TURBO DESIGN mit IR-Sensor

Berührungsfreier Händetrockner mit Gehäuse aus 1,5 mm gebürstetem Edelstahl, IR-Sensor und elektronischem Zeitschalter.

- Für Wandmontage
- Trocknungszeit: etwa 10–15 s
- kraftvoller Kommutatormotor
- einstellbarer Aktivierungsabstand
- Verriegelung schützt gegen Vandalismus
- Luftgeschwindigkeit einstellbar
- zusätzlich in allen RAL Classic-Farben erhältlich

Nettogewicht: 6,9 kg
 Abmessungen (BxHxT): 200x420x198 mm
 Nennleistung: 1600 W
 Geräuschpegel: 78 dBA
 Luftaustrittstemperatur (max.): 60 °C
 Schutzart: IPX1

Bezeichnung	Material/Farbe	Bestellnummer
SteelTec Händetrockner TURBO DESIGN	Edelstahl matt	CONT21200810288

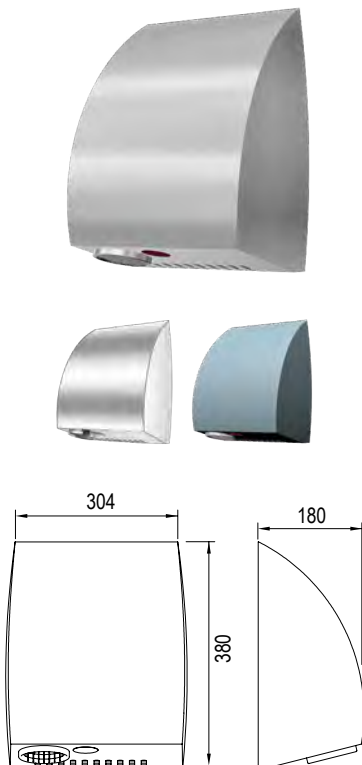
SteelTec Händetrockner AE DESIGN mit IR-Sensor

Berührungsfreier Händetrockner mit Gehäuse aus 1,5 mm gebürstetem Edelstahl, IR-Sensor und elektronischem Zeitschalter.

- Für Wandmontage
- Trocknungszeit: etwa 20–25 s
- nahezu wartungsfreie Maschine
- mit Induktionsmotor
- 90 % recycelbar
- Luftgeschwindigkeit einstellbar
- in allen RAL Classic-Farben erhältlich

Nettogewicht: 7,65 kg
 Abmessungen (BxHxT): 304x380x180 mm
 Nennleistung: 2360 W
 Geräuschpegel: 62 dBA
 Luftaustrittstemperatur (max.): 65 °C
 Schutzart: IP23

***Hinweis:** Glanzgrad ist anzugeben



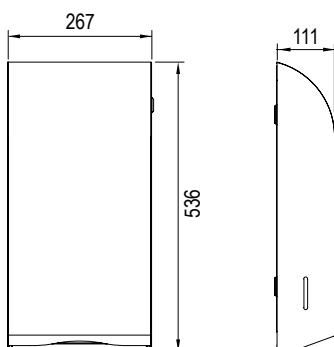
Bezeichnung	Material/Farbe	Bestellnummer
SteelTec Händetrockner AE DESIGN	Edelstahl matt	CONT21200810280
	Edelstahl poliert	CONT21100810290
	Edelstahl, RAL Classic*	CONT21900810291

SteelTec Papierhandtuchspender DESIGN

Papierhandtuchspender aus 1,5 mm gebürstetem Edelstahl. 2-lagige Z/C-gefaltete Papierhandtücher (max. 95x250 mm).

- Für Wandmontage
- Verriegelung schützt gegen Vandalismus
- zusätzlich in allen RAL Classic-Farben erhältlich

Nettogewicht: 5 kg
 Abmessungen (BxHxT): 267x536x111 mm
 geöffnet (BxHxT): 267x536x460 mm
 Füllmenge: 400 Stück



Bezeichnung	Material/Farbe	Bestellnummer
SteelTec Papierhandtuch- spender DESIGN	Edelstahl matt	CONT16200710286

SteelTec Spender DESIGN



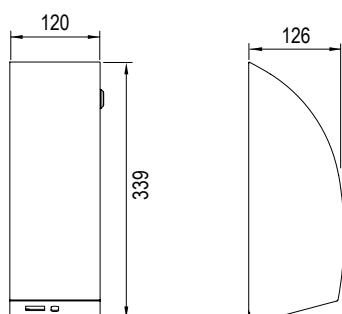
SteelTec Spender DESIGN, berührungsfrei

Berührungsfreier Spender für Flüssigseife/Desinfektionsmittel oder Schaumseife aus 1,5 mm gebürstetem Edelstahl AISI 304.

- Für Wandmontage
- Nachfüllbehälter
- Batteriebetrieb (Batterien nicht im Lieferumfang); Stromanschluss möglich
- automatische Einstellung des Aktivierungsabstands
- mit LED-Licht für Betriebsanzeige
- Verriegelung schützt gegen Vandalismus
- zusätzlich in allen RAL Classic-Farben erhältlich

Nettogewicht: 2,5 kg
 Abmessungen (BxHxT): 120x339x126 mm
 geöffnet (BxHxT): 120x340x350 mm

Passende Tropfschalen, Tisch- und Bodenständer ab Seite 313.



Ausführung	Füllmenge	Bestellnummer
Flüssigseife und Desinfektionsmittel	950 ml	CONT17200810282
Schaumseife	800 ml	CONT17200810295

Hinweis:

Desinfektionsmittelspender sind grundsätzlich nur mit gebrauchsfertiger Desinfektionslösung zu betreiben; ggf. kann die Mischungsherstellung aus Konzentrat mit Trinkwasser bzw. destilliertem Wasser im Behälter erfolgen.

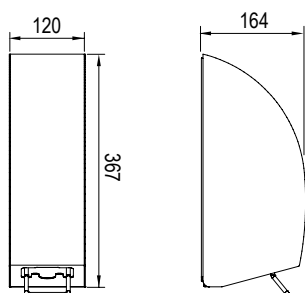


SteelTec Spender DESIGN, manuell

Manuell zu bedienender Spender für Flüssigseife, Schaumseife oder Desinfektionsmittel aus 1,5 mm gebürstetem Edelstahl, AISI 304.

- Für Wandmontage
- manuell bedienbarer Spender
- 1000–1200 Dosierungen
- Verriegelung schützt gegen Vandalismus
- zusätzlich in allen RAL Classic-Farben erhältlich

Nettogewicht: 2,75 kg
 Abmessungen (BxHxT): 120x367x164 mm
 geöffnet (BxHxT): 120x367x363 mm



Ausführung	Füllmenge	Bestellnummer
Flüssigseife	1200 ml	CONT17200710296
Desinfektionsmittel	1200 ml	CONT17200710297
Schaumseife	1200 ml	CONT17200710298

SteelTec Toilettenpapierhalter DESIGN



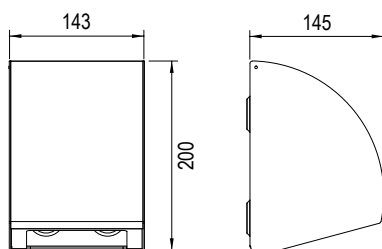
Toilettenpapierhalter für 1 Standard-Papierrolle

Toilettenpapierhalter aus 1,5 mm gebürstetem Edelstahl AISI 304.

- Für Wandmontage
- leichter Zugang beim Papierrollenaustausch
- zusätzlich in allen RAL Classic-Farben erhältlich

Nettogewicht: 2 kg
 Abmessungen (BxHxT): 143x200x145 mm
 geöffnet (BxHxT): 143x200x200 mm

Bezeichnung	Füllmenge	Bestellnummer
SteelTec Toilettenpapierhalter DESIGN	1 Standard-Papierrolle	CONT13200710277



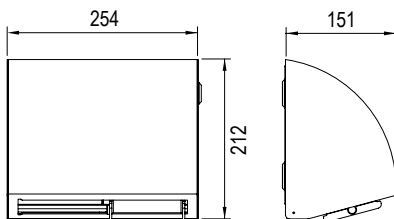
Toilettenpapierhalter für 2 Standard-Papierrollen

Toilettenpapierhalter aus 1,5 mm gebürstetem Edelstahl AISI 304.

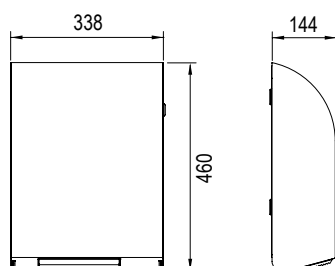
- Für Wandmontage
- leichter Zugang beim Papierrollenaustausch
- zusätzlich in allen RAL Classic-Farben erhältlich

Nettogewicht: 3,15 kg
 Abmessungen (BxHxT): 254x212x151 mm
 geöffnet (BxHxT): 254x212x220 mm

Bezeichnung	Füllmenge	Bestellnummer
SteelTec Toilettenpapierhalter DESIGN	2 Standard-Papierrollen	CONT13200710278



SteelTec Toilettenpapierhalter DESIGN



Toilettenpapierhalter für 4 Standard-Papierrollen

Toilettenpapierhalter aus 1,5 mm gebürstetem Edelstahl AISI 304.

- Für Wandmontage
- Verriegelung schützt gegen Vandalismus
- leichter Zugang beim Papierrollenaustausch
- zusätzlich in allen RAL Classic-Farben erhältlich

Nettogewicht: 8 kg
 Abmessungen (BxHxT): 338x460x144 mm
 geöffnet (BxHxT): 338x460x435 mm

Bezeichnung	Füllmenge	Bestellnummer
SteelTec Toilettenpapierhalter DESIGN	4 Standard-Papierrollen	CONT13200710285

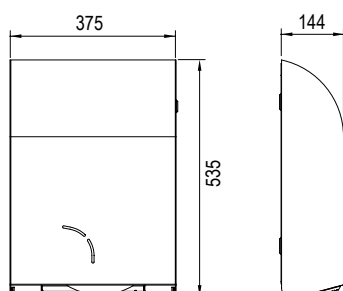
Toilettenpapierhalter für 1 Maxi-Papierrolle

Toilettenpapierhalter aus 1,5 mm gebürstetem Edelstahl AISI 304.

- Für Wandmontage
- Verriegelung schützt gegen Vandalismus
- leichter Zugang beim Papierrollenaustausch
- zusätzlich in allen RAL Classic-Farben erhältlich

Nettogewicht: 6,5 kg
 Abmessungen (BxHxT): 338x460x144 mm
 geöffnet (BxHxT): 338x460x435 mm

Bezeichnung	Füllmenge	Bestellnummer
SteelTec Toilettenpapierhalter DESIGN	1 Maxi-Papierrolle	CONT13200710287



Toilettenpapierhalter für 1 Standard- und 1 Maxi-Papierrolle

Toilettenpapierhalter aus 1,5 mm gebürstetem Edelstahl AISI 304.

- Für Wandmontage
- wirtschaftliches Modell mit minimaler Papierverschwendung
- mit praktischem Schauloch für einfache Kontrolle der Papiermenge
- Verriegelung schützt gegen Vandalismus
- zusätzlich in allen RAL Classic-Farben erhältlich

Nettogewicht: 9,9 kg
 Abmessungen (BxHxT): 375x535x144 mm
 geöffnet (BxHxT): 375x535x506 mm

Bezeichnung	Füllmenge	Bestellnummer
SteelTec Toilettenpapierhalter DESIGN	1 Standard- und 1 Maxi-Papierrolle	CONT13200710289

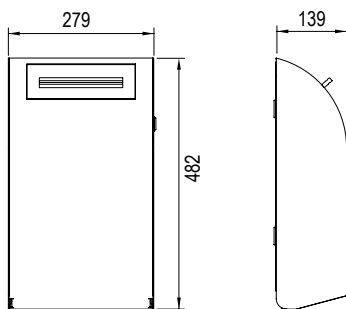
SteelTec Hygieneabfallbehälter DESIGN



Hygieneabfallbehälter aus 1,5 mm gebürstetem Edelstahl AISI 304.

- Für Wandmontage
- mit hygienischer Schleusen-Einwurfklappe
- vollverschweißter, rostfreier Inneneimer
- Verriegelung schützt gegen Vandalismus
- zusätzlich in allen RAL Classic-Farben erhältlich

Nettogewicht: 7 kg
 Abmessungen (BxHxT): 279x482x139 mm
 geöffnet (BxHxT): 279x482x350 mm



Bezeichnung	Füllmenge	Bestellnummer
SteelTec Hygieneabfallbehälter DESIGN	7 l	CONT18270710283

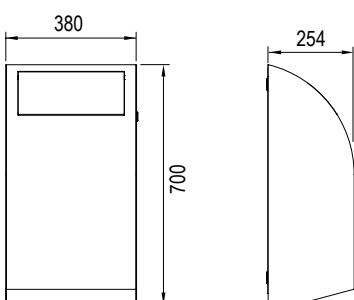
SteelTec Abfallbehälter DESIGN



Abfallbehälter aus 1,5 mm gebürstetem Edelstahl AISI 304.

- Für Wandmontage
- selbstschließender Schwingverschluss
- vollverschweißter, rostfreier Inneneimer
- einfaches Öffnen/Schließen mithilfe von 2 Stoßdämpfern
- Verriegelung schützt gegen Vandalismus
- zusätzlich in allen RAL Classic-Farben erhältlich

Nettogewicht: 17,2 kg
 Abmessungen (BxHxT): 380x700x254 mm
 geöffnet (BxHxT): 380x700x460 mm



Bezeichnung	Füllmenge	Bestellnummer
SteelTec Abfallbehälter DESIGN	30 l	CONT18270710284



SteelTec Abfallbehälter DESIGN

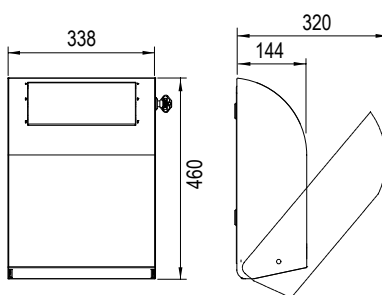


mit Klappdeckel

Abfallbehälter und Hygienebox aus 1,5 mm gebürstetem Edelstahl AISI 304.

- Für Wandmontage
- mit Klappdeckel
- vollverschweißter, rostfreier Inneneimer
- Verriegelung schützt gegen Vandalismus
- zusätzlich in allen RAL Classic-Farben erhältlich

Nettogewicht: 8,1 kg
 Abmessungen (BxHxT): 338x460x144 mm
 geöffnet (BxHxT): 338x460x320 mm



Ausführung	Füllmenge	Bestellnummer
mit Klappdeckel	11 l	CONT18270710279

mit selbstschließendem Schwingverschluss

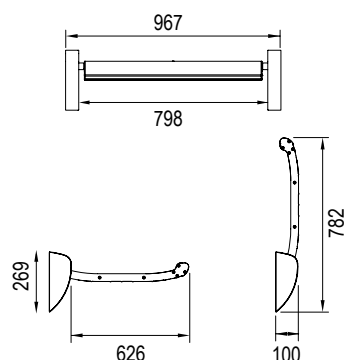
Abfallbehälter und Hygienebox aus 1,5 mm gebürstetem Edelstahl AISI 304.

- Für Wandmontage
- selbstschließender Schwingverschluss
- vollverschweißter, rostfreier Inneneimer
- Verriegelung schützt gegen Vandalismus
- zusätzlich in allen RAL Classic-Farben erhältlich

Nettogewicht: 8,6 kg
 Abmessungen (BxHxT): 338x460x144 mm
 geöffnet (BxHxT): 338x460x320 mm

Ausführung	Füllmenge	Bestellnummer
mit selbstschließendem Schwingverschluss	12 l	CONT18270710294

SteelTec Sicherheits-Wickeltisch



Wandmontierter Sicherheitswickeltisch mit Gurt. Wandmontagebeschläge und Endflanschen Edelstahl gebürstet. Als Standard mit weißem Aluminiumprofil erhältlich. Zusätzlich lieferbar in allen RAL Classic-Farben.

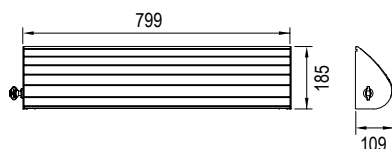
- Für Wandmontage
- aus reinigungsfreundlichen Materialien
- hochklappbar
- Sicherheitsgurt und abgerundete Kanten
- in allen RAL Classic-Farben erhältlich
- auch in versch. Mustern und Motiven
- ohne Befestigungsmaterial

Nettogewicht: 17,1 kg
 Abmessungen (BxHxT): 967x782x100 mm
 geöffnet (BxHxT): 967x782x626 mm
 Wickelfläche (L): 526 mm
 B (ohne Beschlag): 798 mm
 B (inkl. Beschlag): 967 mm
 Tragkraft: bis zu 400 kg

Zur Kombination mit:
 CONT13200710656 Papierrollenhalter
 CONT13200710655 Papierrollenhalter

Ausführung	Material/Farbe	Bestellnummer
mit Gurt	Aluminiumprofil weiß	CONT25578710659

SteelTec Papierrollenhalter für Sicherheits-Wickeltisch



Papierrollenhalter für Sicherheitswickeltisch. Als Standard mit weißem Aluminiumprofil erhältlich. Zusätzlich lieferbar in allen RAL Classic-Farben.

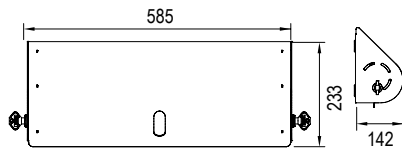
- Für Wandmontage
- hygienische Lösung
- äußerst robuster Halter mit Verriegelung
- passend für 700x100 mm Papierrollen
- zusätzlich in allen RAL Classic-Farben erhältlich

Nettogewicht: 3,5 kg
 Abmessungen (BxHxT): 799x185x109 mm

Zur Kombination mit:
 CONT25578710659 Wickeltisch

Ausführung	Material/Farbe	Bestellnummer
mit Verriegelung	Aluminiumprofil weiß	CONT13200710656

SteelTec Papierrollenhalter für Sicherheits-Wickeltisch, beidseitiger Verschluss



Papierrollenhalter aus Edelstahl. Passt zu den meisten Typen von Papierrollen. Mit Verschluss an beiden Enden.

- Für Wandmontage
- passt zu mehreren Typen von Papierrollen
- Schloss an beiden Enden
- Verriegelung schützt gegen Vandalismus
- Schaulöcher für Kontrolle des Papierstandes
- einfache Bedienung mittels Gasfeder
- zusätzlich in allen RAL Classic-Farben erhältlich

Nettogewicht: 4 kg
Abmessungen (BxHxT): 585x233x142 mm

Ausführung	Material/Farbe	Bestellnummer
beidseitiger Verschluss	Edelstahl matt	CONT13200710655

SteelTec Papierrollen mit Hülse für Wickeltisch



Papierrolle mit Hülse für Papierrollenhalter, die in passenden Blättern für die Wickelfläche des wandmontierten Wickeltisches abgerissen werden können. Das Abreißen des Papiers erfolgt mit nur einer Hand, damit immer eine Hand für das Kind frei ist.

- Praktische Lösung für eine immer saubere Wickelfläche
- optimale Hygiene beim Wickeln
- passend zu Papierrollenhalter für Sicherheitswickeltisch

Nettogewicht: 2,7 kg
Abmessungen (Länge x Ø): 700x100 mm (50 Stück)
700x100 mm (105 Stück)
500x100 mm (100 Stück)
Farbe: Weiß
Gewicht pro m²: 60 g / 41 g / 40 g
Verpackungseinheit: 2 Rollen

* Passend für SteelTec Papierrollenhalter CONT13200710656

** Passend für SteelTec Papierrollenhalter CONT13200710655

Stck. je Rolle/Grammatur	Ausführung	Bestellnummer
50 Bogen/60 g pro m ²	2 Rollen/VE	CONT41000000667**
105 Bogen/41 g pro m ²	2 Rollen/VE	CONT41000000657**
100 Bogen/40 g pro m ²	2 Rollen/VE	CONT41000000668*

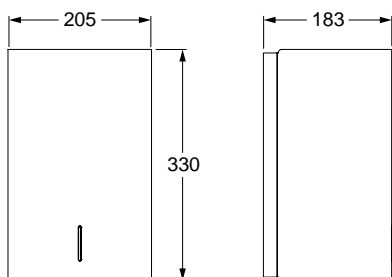
BJÖRK Händetrockner, berührungsfrei



Berührungsfreier Händetrockner mit pulverlackiertem Edelstahlgehäuse in Mattschwarz, Weiß oder RAL Classic. Ausgestattet mit Deckplatte**, IR-Sensor und elektronischem Zeitschalter.

- Für Wandmontage
- Trocknungszeit: etwa 10 –15 s
- kraftvoller Kommutatormotor, Luftgeschwindigkeit einstellbar
- mit LED-Licht für Betriebsanzeige
- einstellbarer Aktivierungsabstand
- in allen RAL Classic-Farben erhältlich
- Deckplatte wahlweise in sechs verschiedenen Farben

Nettogewicht: 6,5 kg
 Abmessungen (BxHxT): 205x330x183 mm
 Nennleistung: 1600 W
 Geräuschpegel: 76 dBA
 Luftaustrittstemperatur (max.): 60 °C
 Schutzart: IPX1



Bezeichnung	Farbe	Bestellnummer
BJÖRK Händetrockner mit IR-Sensor	Mattschwarz*	CONT21600813006
	Weiß*	CONT21500813000
	RAL Classic*	CONT21900813002

BJÖRK Papierhandtuchspender Mittelzug

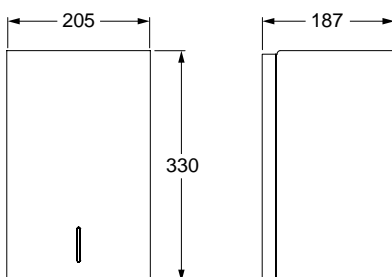


Papierspender für Papierrollen mit Innenabwicklung. Pulverlackiertes Edelstahlgehäuse in Mattschwarz, Weiß oder RAL Classic. Ausgestattet mit Deckplatte**.

- Für Wandmontage
- große Kapazität
- einhändig bedienbar
- einfache Auswechslung der Papierrolle
- Verriegelungsschlüssel im Lieferumfang
- in allen RAL Classic-Farben erhältlich
- Deckplatte wahlweise in sechs verschiedenen Farben

Nettogewicht: 3,7 kg (ohne Papierrolle)
 Abmessungen (BxHxT): 205x330x187 mm
 Papierrolle ØxH (max.): 150x225 mm

Bezeichnung	Farbe	Bestellnummer
BJÖRK Papierhandtuchspender Mittelzug	Mattschwarz*	CONT16670013275
	Weiß*	CONT16570013270
	RAL Classic*	CONT16970013280



* Farbe Mattschwarz: Glanzgrad 10 | Farbe Weiß: Glanzgrad 60 | RAL Classic: Glanzgrad ist anzugeben
 ** Produkte in schwarz oder weiß sind jeweils mit schwarzer oder weißer Deckplatte im Standard ausgeführt, wenn nicht anders angegeben.
 Deckplatte wahlweise in sechs verschiedenen Farben (bitte bei Bestellung angeben): Negro Ingo | Bianco Male | Birke | Eastwood Lava | Natur Beton | Schiefer



BJÖRK Spender, berührungsfrei

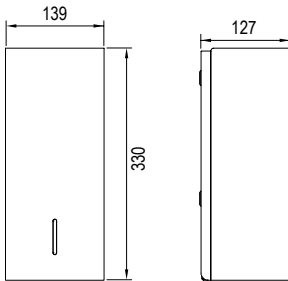


Berührungsfreier Spender für Flüssigseife oder Desinfektionsmittel. Pulverlackiertes Edelstahlgehäuse in Mattschwarz, Weiß oder RAL Classic. Ausgestattet mit Deckplatte** und IR-Sensor.

- Für Wandmontage
- Fassungsvermögen: ca. 0,9 l
- Batteriebetrieb (Batterien nicht im Lieferumfang); Stromanschluss möglich
- mit LED-Licht für Betriebsanzeige
- automatische Einstellung des optimalen Aktivierungsabstands
- Verriegelungsschlüssel im Lieferumfang
- in allen RAL Classic-Farben erhältlich
- Deckplatte wahlweise in sechs verschiedenen Farben

Nettogewicht: 2,3 kg
 Abmessungen (BxHxT) 139x330x127 mm
 geöffnet (BxHxT): 139x330x330 mm
 Inhalt: 950 ml

Passende Tropfschalen, Tisch- und Bodenständer ab Seite 313.



Bezeichnung	Farbe	Bestellnummer
BJÖRK Spender für Flüssigseife oder Desinfektionsmittel	Mattschwarz*	CONT17600813056
	Weiß*	CONT17500813050
	RAL Classic*	CONT17900813052

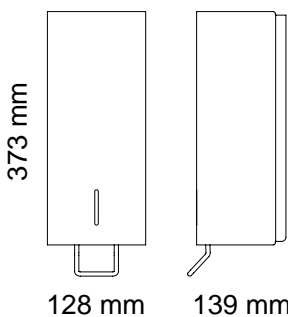
BJÖRK Spender, manuell



Manuell zu bedienender Spender für Flüssigseife, Schaumseife oder Desinfektionsmittel. Pulverlackiertes Edelstahlgehäuse in Mattschwarz, Weiß oder RAL Classic. Ausgestattet mit Deckplatte**.

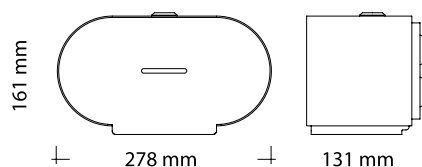
- Für Wandmontage
- Fassungsvermögen: ca. 1,2 l (= 1000–1200 Dosierungen)
- Verriegelungsschlüssel im Lieferumfang
- in allen RAL Classic-Farben erhältlich
- Deckplatte wahlweise in sechs verschiedenen Farben

Nettogewicht: 2,4 kg
 Abmessungen (BxHxT) 128x373x139 mm
 geöffnet (BxHxT): 128x373x330 mm
 Inhalt: 1200 ml



Bezeichnung	Farbe	Bestellnummer
BJÖRK Spender für Flüssigseife	Mattschwarz*	CONT17670013125
	Weiß*	CONT17570013120
	RAL Classic*	CONT17970013130
BJÖRK Spender für Schaumseife	Mattschwarz*	CONT17670013165
	Weiß*	CONT17570013160
	RAL Classic*	CONT17970013170
BJÖRK Spender für Desinfektionsmittel	Mattschwarz*	CONT17670013145
	Weiß*	CONT17570013140
	RAL Classic*	CONT17970013150

BJÖRK Toilettenpapierhalter



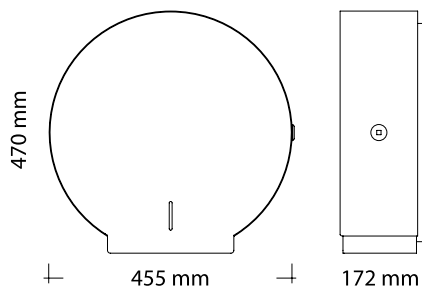
Toilettenpapierhalter für 2 Standardrollen

Pulverlackiertes Edelstahlgehäuse in Mattschwarz, Weiß oder RAL Classic.

- Für Wandmontage
- aus pulverbeschichtetem Edelstahl
- Verriegelungsschlüssel im Lieferumfang
- in allen RAL Classic-Farben erhältlich

Nettogewicht: 3 kg
Abmessungen (BxHxT): 278x161x131 mm

Bezeichnung	Farbe	Bestellnummer
BJÖRK Toilettenpapierhalter für 2 Standardrollen	Mattschwarz*	CONT13600713375
	Weiß*	CONT13500713370
	RAL Classic*	CONT13900713380



Toilettenpapierhalter für 1 Jumbo- und 1 Standardrolle

Pulverlackiertes Edelstahlgehäuse in Mattschwarz, Weiß oder RAL Classic.

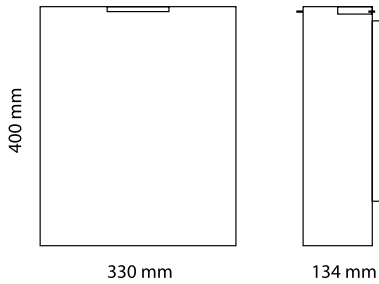
- Für Wandmontage
- Verriegelungsschlüssel im Lieferumfang
- in allen RAL Classic-Farben erhältlich

Nettogewicht: 8 kg
Abmessungen (BxHxT): 455x470x172 mm

Bezeichnung	Farbe	Bestellnummer
BJÖRK Toilettenpapierhalter für 1 Jumbo- und 1 Standardrolle	Mattschwarz*	CONT13600713355
	Weiß*	CONT13500713350
	RAL Classic*	CONT13900713360

* Farbe Mattschwarz: Glanzgrad 10 | Farbe Weiß: Glanzgrad 60 | RAL Classic: Glanzgrad ist anzugeben

BJÖRK Hygienebox 12l



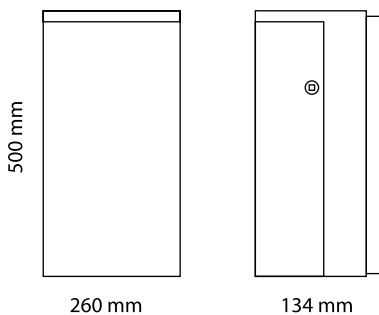
Hygienebox mit pulverlackiertem Edelstahlgehäuse in Mattschwarz, Weiß oder RAL Classic.

- Für Wandmontage
- Kapazität: 12 l
- mit Klappdeckel
- innerer, federbelasteter Tütenhalter
- hygienische und einfache Auswechslung der Mülltüte
- in allen RAL Classic-Farben erhältlich

Nettogewicht: 6,2 kg
Abmessungen (BxHxT): 330x400x134 mm

Bezeichnung	Farbe	Bestellnummer
BJÖRK Hygienebox 12l	Mattschwarz*	CONT18670013305
	Weiß*	CONT18570013300
	RAL Classic*	CONT18970013310

BJÖRK Abfallbehälter 18l



Geräumiger Abfallbehälter mit pulverlackiertem Edelstahlgehäuse in Mattschwarz, Weiß oder RAL Classic.

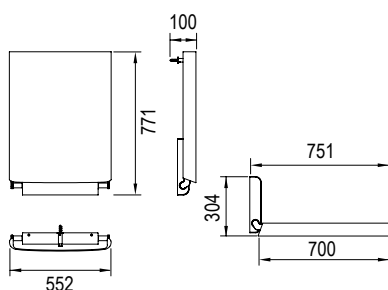
- Für Wandmontage
- Kapazität: 18 l
- Tür mit Seitenanordnung
- einfache Auswechslung der Mülltüte
- Verriegelungsschlüssel im Lieferumfang
- in allen RAL Classic-Farben erhältlich

Nettogewicht: 7,8 kg
Abmessungen (BxHxT): 260x500x241 mm

Bezeichnung	Farbe	Bestellnummer
BJÖRK Abfallbehälter 18l	Mattschwarz*	CONT18670013325
	Weiß*	CONT18570013320
	RAL Classic*	CONT18970013330

* Farbe Mattschwarz: Glanzgrad 10 | Farbe Weiß: Glanzgrad 60 | RAL Classic: Glanzgrad ist anzugeben

BJÖRK Wickeltisch



Wickeltisch wandmontiert, lackiertes Aluminiumprofil in Mattschwarz, Weiß oder RAL Classic. Wandkonsole: lackierte Stahlplatte. Drehgelenk: elektro-galvanisierter Stahl.

- Für Wandmontage
- kräftige Materialien mit abgerundeten Ecken für optimale Sicherheit
- ideal für begrenzte Wandfläche
- leichtes Öffnen und Schließen
- in allen RAL Classic-Farben erhältlich
- ohne Befestigungsmaterial

Nettogewicht: 17 kg
 Abmessungen (BxHxT): 552x771x100 mm
 geöffnet (HxT): 304x751 mm
 Wickelfläche (BxT): 510x700 mm
 Tragkraft (max.): 80 kg
 Normen: EN 12221-1:2008 + A1:2013

* Beispiel Kombination BJÖRK Wickeltisch BJÖRK Papierspender



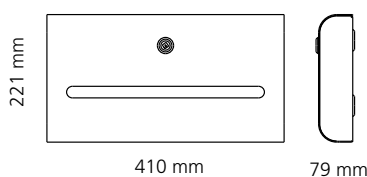
Zur Kombination mit:
 CONT13600713255, CONT13500713250, CONT13900713260 BJÖRK Papierspender

Bezeichnung	Farbe	Bestellnummer
BJÖRK Wickeltisch	Mattschwarz*	CONT25678713205
	Weiß*	CONT25578713200
	RAL Classic*	CONT25978713210



Sanitärarmausstattung

BJÖRK Papierspender für Wickeltisch



Papierspender für BJÖRK Wickeltisch aus pulverbeschichtetem Edelstahl in Mattschwarz, Weiß oder RAL Classic.

- Für Wandmontage
- mit Sicherheitsverriegelung
- in allen RAL Classic-Farben erhältlich

Nettogewicht: 2,5 kg
 Abmessungen (BxHxT): 410x221x79 mm

Zur Kombination mit:
 CONT25678713205, CONT25578713200, CONT25978713210 BJÖRK Wickeltisch

Bezeichnung	Farbe	Bestellnummer
BJÖRK Papierspender	Mattschwarz*	CONT13600713255
	Weiß*	CONT13500713250
	RAL Classic*	CONT13900713260

* Farbe Mattschwarz: Glanzgrad 10 | Farbe Weiß: Glanzgrad 60 | RAL Classic: Glanzgrad ist anzugeben

BJÖRK Papier-Wickelunterlagen



Einzelne 3-Schicht-Papierservietten, die sich aus dem W-Falz-Bündel als einzelne Papierservietten vom Spender ziehen lassen und dadurch eine preisgünstige, hygienische Lösung bieten.

- Praktische und hygienische Lösung für eine saubere Wickelfläche
- Extra-Komfort und Hygiene beim Wickeln
- passend zum BJÖRK Papierspender

Verpackungseinheit: 30 Blatt pro Bündel,
Karton mit 9 Bündeln
Nettogewicht: 1 kg

Bezeichnung	Abmessungen	Bestellnummer
Papierunterlagen für BJÖRK Papierspender	Einzelblatt 203x340 mm	CONT41000003265

Tropfschale für wandmontierten Desinfektionsmittelspender

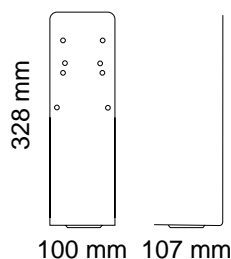


Tropfschale aus pulverlackiertem Stahl in Mattschwarz, Weiß oder RAL Classic. Passend für BJÖRK und SteelTec berührungsfreie Desinfektionsmittelspender.

- Für Wandmontage
- zum Auffangen von Spritzern und Vermeidung rutschiger Böden
- in allen RAL Classic-Farben erhältlich

Nettogewicht: 0,3 kg
Abmessungen (BxHxT): 100x328x107 mm

Bezeichnung	Farbe	Bestellnummer
Tropfschale für wandmontierte Desinfektionsmittelspender	Mattschwarz*	CONT44600053172
	Weiß*	CONT44500053171
	RAL Classic*	CONT44900053173



* Farbe Mattschwarz: Glanzgrad 10 | Farbe Weiß: Glanzgrad 60 | RAL Classic: Glanzgrad ist anzugeben

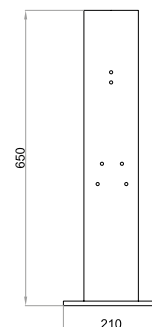
Tischständer für Desinfektionsmittelspender



Mobiler Tischständer mit Tropfschale, 65 cm hoch. Für die Befestigung von Desinfektionsspender zur Aufstellung an hochfrequentierten Orten und Eingängen. In Mattschwarz, Weiß oder RAL Classic. Passend für BJÖRK und SteelTec berührungsfreie Desinfektionsmittelspender.

- Aus Stahl und Aluminium
- mit integrierter Tropfschale
- in allen RAL Classic-Farben erhältlich

Nettogewicht: 4 kg
Abmessungen (BxHxT): 210x650x210 mm



Bezeichnung	Farbe	Bestellnummer
Tischständer für berührungsfreie Desinfektionsmittelspender	Mattschwarz*	CONT43600083176
	Weiß*	CONT43500083175
	RAL Classic*	CONT43900083177



Bodenständer für Desinfektionsmittelspender

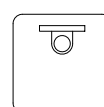
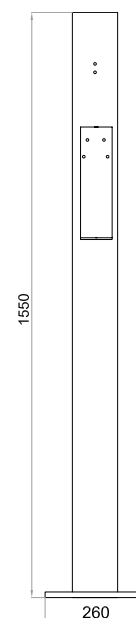
Sanitärraumausstattung



Mobiler Bodenständer mit Tropfschale, 155 cm hoch. Für die Befestigung von Desinfektionsspender zur Aufstellung an hochfrequentierten Orten und Eingängen. In Mattschwarz, Weiß oder RAL Classic. Passend für BJÖRK und SteelTec berührungsfreie Desinfektionsmittelspender.

- Aus Stahl und Aluminium
- mit integrierter Tropfschale
- in allen RAL Classic-Farben erhältlich

Nettogewicht: 8 kg
Abmessungen (BxHxT): 260x1550x260



Bezeichnung	Farbe	Bestellnummer
Bodenständer für berührungsfreie Desinfektionsmittelspender	Mattschwarz*	CONT43600073181
	Weiß*	CONT43500073180
	RAL Classic*	CONT43900073182



* Farbe Mattschwarz: Glanzgrad 10 | Farbe Weiß: Glanzgrad 60 | RAL Classic: Glanzgrad ist anzugeben

Transformator 230 V – 6 V/DC (Stecker) BJÖRK



Transformator 230 V / 6 V/DC als Steckernetzteil für Seifen- und Desinfektionsmittelspender. Nachrüstset für batteriebetriebene Spender auf Netzanschluss.

Kabellänge: 1800 mm
Farbe: Schwarz

Bezeichnung	Bestellnummer
Transformator 230 V – 6 V/DC (Stecker) für Spendersysteme SteelTec, BJÖRK	CONO010888

Transformator 230 V – 6 V/DC Unterputz



Transformator 230 V – 6 V/DC als Unterputznetzteil für Seifen- und Desinfektionsmittelspender

Kabellänge: 1800 mm
Farbe: Schwarz

Bezeichnung	Bestellnummer
Transformator 230 V – 6 V/DC Unterputz für Spendersysteme SteelTec, BJÖRK	CONO110888

Transformator 230 V – 6 V/DC (Stecker) mit Übergang von Blockbatterie – Spender



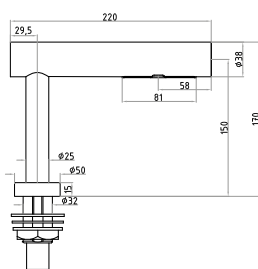
Transformator 230 V / 6 V/DC als Steckernetzteil für Seifen- und Desinfektionsmittelspender. Nachrüstset für batteriebetriebene Spender auf Netzanschluss. Passend für Cleanline und HK IRSP Desinfektionsmittelspender.

Kabellänge: 700 mm
Farbe: Schwarz

Bezeichnung	Bestellnummer
Transformator 230 V – 6 V/DC (Stecker) mit Übergang von Blockbatterie – Spender	CONO120888

Händetrockner AirTap, berührungsfrei

zur Waschtischmontage

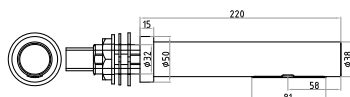


- Intelligente Temperatursteuerung und automatische Anpassung
- kraftvoller Kommutatormotor mit Kohlebürsten für Hinterwandmontage
- IR-Sensor und elektronischer Zeitschalter
- Aktivierungsabstand: zwischen 20–130 mm einstellbar
- Sicherheitsabschaltung nach 60 s Dauerbetrieb
- Gehäuse: Edelstahl mit Satin-Finish

Nettogewicht:	5,6 kg
Abmessungen (ØxHxT):	50x170x220 mm
Anschlussspannung:	230 V
Nennleistung:	1000 W
Luftaustrittstemperatur (max.):	57 °C
Trocknungszeit:	10–15 s
Geräuschpegel:	68,5–70,5 dB
Schutzart:	IP35

Bezeichnung	Material/Farbe	Bestellnummer
Händetrockner AirTap, Waschtischmontage	Edelstahl	CONT21206830370

zur Wandmontage



- Für Wandmontage hinter Paneel oder Spiegel
- intelligente Temperatursteuerung und automatische Anpassung
- kraftvoller Kommutatormotor mit Kohlebürsten zur Untertisch-Wandmontage
- IR-Sensor und elektronischer Zeitschalter
- Aktivierungsabstand: zwischen 20–130 mm einstellbar
- Sicherheitsabschaltung nach 60 s Dauerbetrieb
- Gehäuse: Edelstahl mit Satin-Finish

Nettogewicht:	5,6 kg
Abmessungen (ØxHxT):	38x50x220 mm
Anschlussspannung:	230 V
Nennleistung:	1000 W
Luftaustrittstemperatur (max.):	57 °C
Trocknungszeit:	10–15 s
Geräuschpegel:	68,5–70,5 dB
Schutzart:	IP35

Bezeichnung	Material/Farbe	Bestellnummer
Händetrockner AirTap, Wandmontage	Edelstahl	CONT21206840372

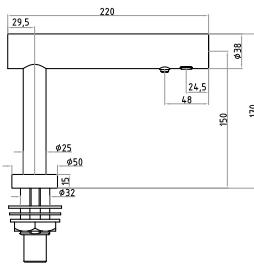
Spender SoapTap, berührungsfrei

für Flüssigseife/Desinfektionsmittel/Schaumseife, zur Waschtischmontage



- Seifenbehälter und Pumpeneinheit zur Untertischmontage
- IR-Sensor und elektronische Zeitschalter
- Aktivierungsabstand: zwischen 20–150 mm einstellbar
- Gehäuse: Edelstahl mit Satin-Finish

Nettogewicht: 1,25 kg
 Abmessungen (ØxHxT): 50x170x220 mm
 Fassungsvermögen: 15 dl
 Dosierungen: 1000–1500 d
 Anschlussspannung: 230 V
 Schutzart: IP35



Bezeichnung	Ausführung	Bestellnummer
Spender SoapTap, Waschtischmontage	Flüssigseife/ Desinfektionsmittel	CONT17206830376
	Schaumseife	CONT17206830380

Hinweis:

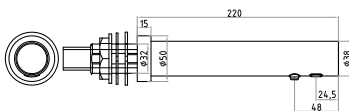
Desinfektionsmittelspender sind grundsätzlich nur mit gebrauchsfertiger Desinfektionslösung zu betreiben; ggf. kann die Mischungsherstellung aus Konzentrat mit Trinkwasser bzw. destilliertem Wasser im Behälter erfolgen.

für Flüssigseife/Desinfektionsmittel/Schaumseife, zur Wandmontage



- Für Wandmontage hinter Paneel oder Spiegel
- Seifenbehälter und Pumpeneinheit zur Hinterwandmontage
- IR-Sensor und elektronische Zeitschalter
- Aktivierungsabstand zwischen 20–150 mm einstellbar
- Gehäuse: Edelstahl mit Satin-Finish

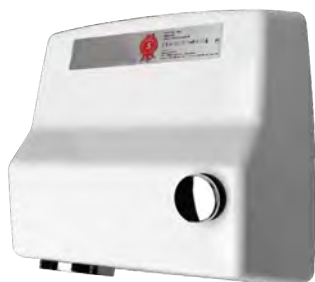
Nettogewicht: 1,25 kg
 Abmessungen (ØxHxT): 38x50x220 mm
 Fassungsvermögen: 15 dl
 Dosierungen: 1000–1500 d
 Anschlussspannung: 230 V
 Schutzart: IP35



Bezeichnung	Ausführung	Bestellnummer
Spender SoapTap, Wandmontage	Flüssigseife/ Desinfektionsmittel	CONT17206840378
	Schaumseife	CONT17206840382

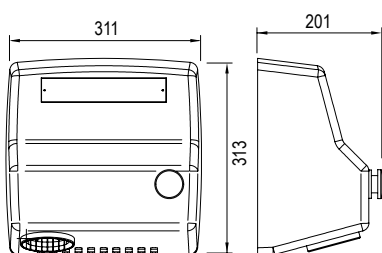
Hände- und Haartrockner

Weißer Hände-/Haartrockner mit Gehäuse aus 4 mm Aluminium-Druckguss, mit Druckknopf und stufenlos einstellbarem Elektronik-Zeitschalter für Trockenzyklus.



- Für Wandmontage
- mit Druckknopf-Aktivierung
- Trocknungszeit: zwischen 25–170 s
- in allen RAL Classic-Farben erhältlich
- eine nahezu wartungsfreie Maschine
- mit Induktionsmotor

Nettogewicht: 7,45 kg
 Abmessungen (BxHxT): 311x313x201 mm
 Nennleistung: 2360 W
 Geräuschpegel: 62 dBA
 Luftaustrittstemperatur (max.): 65 °C
 Schutzart: IP23
 Material: 4 mm Aluminium-Druckguss, weiß



Zur Kombination mit:
 CONT26000710645 Höheneinstellungsschiene

Bezeichnung	Ausführung	Bestellnummer
Hände-/Haartrockner	manuell	CONT26500710100

Sanitärarmausstattung



Höheneinstellungsschiene für Haartrockner

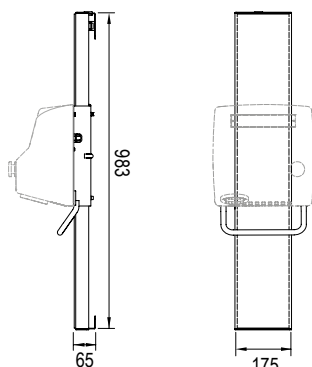
- Für elektrischen Warmluft-/Haartrockner
- Stufenloser Verstellbereich von 500 mm
- robuste Schiene mit starken Gasfedern

Nettogewicht: 6,25 kg
 Abmessungen (BxHxT): 175x983x65 mm
 Ausföhrung: bis zu 500 mm

Zur Kombination mit:
 CONT26500710100 Hände-/Haartrockner

Optional:
 mit Spiegel über gesamte Laufschiene

Hinweis:
 Der Hände-/Haartrockner ist nicht im Lieferumfang enthalten



Bezeichnung	Material/Farbe	Bestellnummer
Höheneinstellungsschiene	Aluminium/Edelstahl	CONT26000710645

Haartrockner ELEGANCE, manuell

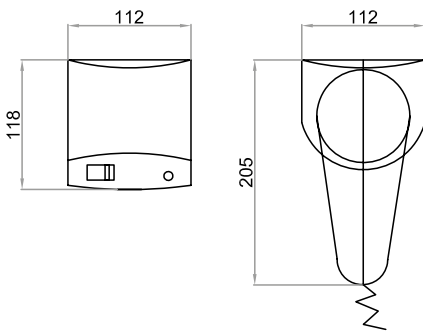


Doppelt isolierter Haartrockner aus schlagfestem, weißem Kunststoff.

- Für Wandmontage
- robuster Föhn mit starkem Warmluftschlauch
- manuelle Einstellung der Luftmenge in zwei Stufen: 1200 W (max.)

Nettogewicht: 1 kg
Abmessungen (BxHxT): 112x118x205 mm

Bezeichnung	Material/Farbe	Bestellnummer
Haartrockner ELEGANCE	Kunststoff weiß	CONT26500710713



Händetrockner

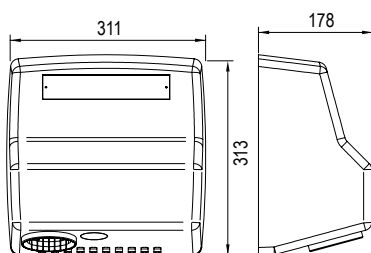


Händetrockner AE

Händetrockner mit Gehäuse aus 4 mm Aluminium-Druckguss, berührungsfrei, mit IR-Sensor und elektronischem Zeitschalter.

- Für Wandmontage
- Trocknungszeit: zwischen 25–170 s
- in allen RAL Classic-Farben erhältlich
- eine nahezu wartungsfreie Maschine
- mit Induktionsmotor
- 90 % recycelbar

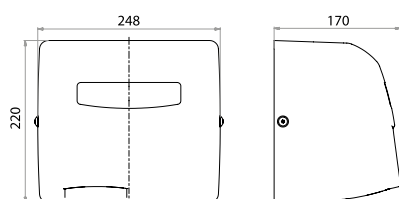
Nettogewicht: 7,25 kg
Abmessungen (BxHxT): 311x313x178 mm
Nennleistung: 2360 W
Geräuschpegel: 62 dBA
Luftaustrittstemperatur (max.): 65 °C
Schutzart: IP23



Bezeichnung	Ausführung	Bestellnummer
Händetrockner AE	IR-Sensor	CONT21500810261

Händetrockner

Händetrockner MINI



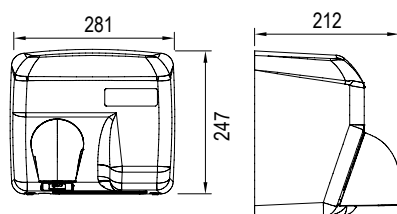
Berührungsfreier Händetrockner mit weißem Gehäuse aus 2 mm Aluminium-Druckguss. Mit IR-Sensor und elektronischem Zeitschalter.

- Für Wandmontage
- Trocknungszeit: etwa 30 s
- stoppt 2 s nach Entfernung der Hände oder nach 60 s Dauerbetrieb
- Induktionsmotor ohne Kohlebürsten

Nettogewicht:	5,4 kg
Abmessungen (BxHxT):	248x220x170 mm
Nennleistung:	1800 W
Betriebsspannung:	230 V
Geräuschpegel:	64 dBA
Luftaustrittstemperatur (max.):	55 °C
Schutzart:	IP21

Bezeichnung	Farbe	Bestellnummer
Händetrockner MINI berührungslos	Weiß, RAL 9003 Glanz 75	CONT21500810270

Händetrockner MAXI



Berührungsfreier Händetrockner mit Gehäuse aus 2 mm Stahlplatte. Mit festmontiertem, blank verchromtem Ausblasstutzen aus Zink, IR-Sensor und elektronischem Zeitschalter.

- Für Wandmontage
- Trocknungszeit: zwischen 20–25 s
- kraftvoller Kommutatormotor
- äußerst hygienisch
- wartungsfreundlich
- solides, schlagfestes Stahlgehäuse, Schutz vor Vandalismus
- Ausblasstutzen

Nettogewicht:	7 kg
Abmessungen (BxHxT):	281x247x212 mm
Nennleistung:	2400 W
Geräuschpegel:	70 dBA
Luftaustrittstemperatur (max.):	65 °C
Schutzart:	IP21

Bezeichnung	Farbe	Bestellnummer
Händetrockner MAXI berührungslos	Weiß	CONT21500810272

Händetrockner

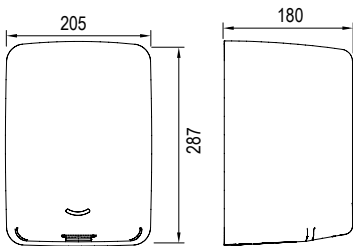
Händetrockner TURBO Low Noise



Berührungsfreier Händetrockner mit Edelstahlgehäuse, Edelstahl gebürstet oder Weiß emailliert. Mit IR-Sensor und elektronischem Zeitschalter.

- Für Wandmontage
- Trocknungszeit: etwa 10–15 s
- einstellbarer Aktivierungsabstand 150-190 mm
- Luftgeschwindigkeit einstellbar: 65-95 m/s
- kraftvoller Kommutatormotor mit Kohlebürsten
- äußerst hygienisch
- wartungsfreundlich

Nettogewicht: 5,5 kg
 Abmessungen (BxHxT): 205x287x180 mm
 Nennleistung: 700–1400 W
 Geräuschpegel: 62,8 – 68,2 dBA
 Luftaustrittstemperatur (max.): 55 °C
 Schutzart: IP31



Bezeichnung	Material/Farbe	Bestellnummer
Händetrockner TURBO	Weiß	CONT21500810346
Low Noise berührungsflos	Edelstahl gebürstet	CONT21200810347

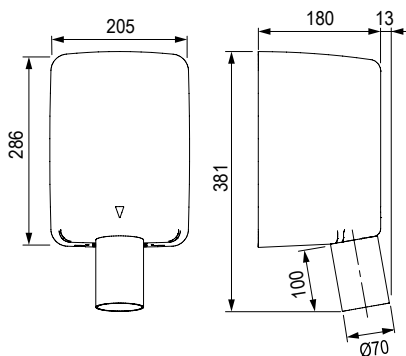
Händetrockner TURBO, für Einbau hinter den Spiegel oder Schrank



Berührungsfreier Händetrockner, Gehäuse und Stutzen aus matt gebürstetem Edelstahl. Mit IR-Sensor und elektronischem Zeitschalter.

- Trocknungszeit: etwa 10 – 15 s
- kraftvoller Kommutatormotor

Nettogewicht: 5,8 kg
 Abmessungen (BxHxT): 205x286x180 mm
 Stutzen (L): 100 mm
 Durchmesser (Ø): 70 mm
 Nennleistung: 1600 W
 Geräuschpegel: 78 dBA
 Luftaustrittstemperatur (max.): 60 °C
 Schutzart: IPX1



Bezeichnung	Material/Farbe	Bestellnummer
Händetrockner TURBO berührungsflos	Edelstahl matt	CONT21200850244

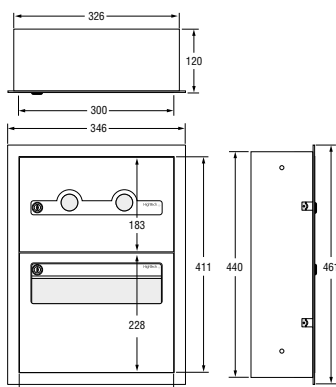
Hygiene-/Abfallbehälter



Unterputzkombination mit Hygienebeutelspender und Abfallbehälter

- Für Wandeinbau
- bestehend aus Hygienebeutelspender und Abfallbehälter, Montagerahmen, Verkleidung und Schlossmechanismus
- von vorne abschließbar

Breite: 346 mm
 Einbautiefe (mind.): 120 mm
 Höhe: 461 mm
 Frontplatte: 3 mm, aus Edelstahl



Bezeichnung	Material/Farbe	Bestellnummer
Unterputzkombination mit Hygienebeutelspender und Abfallbehälter	Edelstahl matt	CONT16200040461

Sanitärraumausstattung

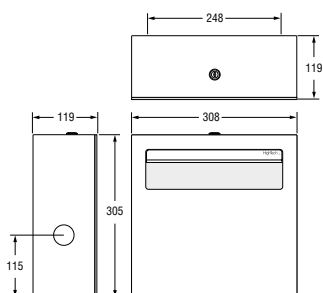
Hygieneabfallbehälter



Hygieneabfallbehälter, mit Vorratsbehälter

- Für Wandmontage, mit 3 Bohrungen.
- mit integriertem Vorratsbehälter für Hygienebeutel
- herausnehmbar aus seitlicher Lochöffnung
- von vorne abschließbar

Abmessungen (BxHxT): 308x305x119 mm
 Materialstärke: 3 mm
 Füllmenge: 1 Packung à 30 Beutel



Bezeichnung	Lochöffnung	Bestellnummer
Hygieneabfallbehälter, mit Vorratsbehälter	rechts	CONT18200011305
	links	CONT18200012305

Hygienebeutelspender

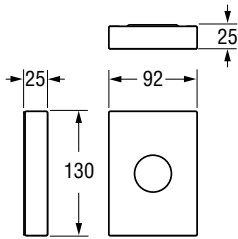


Hygienebeutelspender

- Für Wandmontage, mit 2 Bohrungen

Abmessungen (BxHxT): 92x130x25 mm
 Füllmenge: 1 Packung à 30 Beutel

Bezeichnung	Material/Farbe	Bestellnummer
Hygienebeutelspender	Edelstahl matt	CONT16200040130



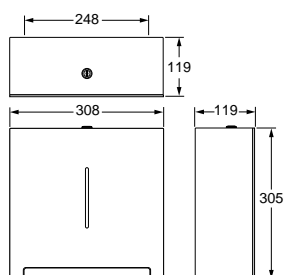
Papierhandtuchspender, für Wandbefestigung



- mit 3 Bohrungen
- ohne Befestigungsmaterial
- von oben abschließbar

Abmessungen (BxHxT): 308x305x119 mm
Frontplatte: 2 mm

Bezeichnung	Ausführung	Bestellnummer
Papierhandtuchspender	für Wandmontage	CONT16200010000



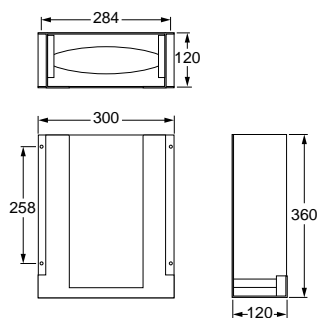
Papierhandtuchspender, für Einbau hinter den Spiegel



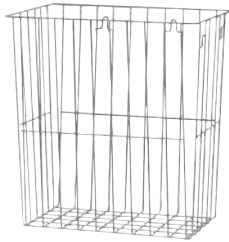
- Papierentnahme unten
- Befüllung von oben

Abmessungen (BxHxT): 300x360x120 mm
Füllhöhe (ca.): 350 mm
Mindestabstand zur Waschtischplatte: 400 mm

Bezeichnung	Ausführung	Bestellnummer
Papierhandtuchspender	für Einbau hinter den Spiegel	CONT16200050000



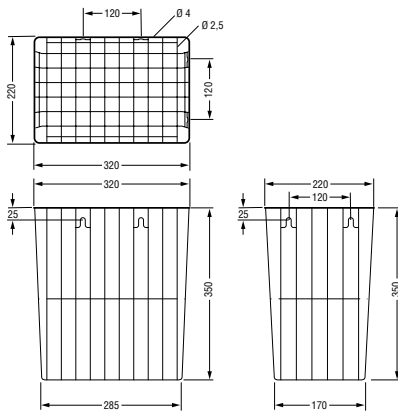
Gitterkorb für Papierabfallbehälter



- Zur Verwendung mit oder ohne Abfallbeutel
- Drahtgeflecht
- mit Wandhalterung
- für Aufputzmontage oder freistehend
- Edelstahlgeflecht, kunststoffbeschichtet

Abmessungen (BxHxT): 320x350x220 mm

Bezeichnung	Farbe	Bestellnummer
Gitterkorb mit 25 Liter Volumen	Weiß	CONT1850000640
	silberfarben (rilsaniert)	CONT1840000640

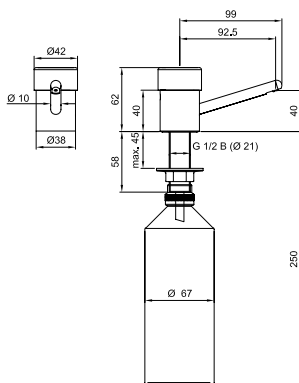


Tischseifenspender



- Massiv aus Messing, verchromt
- mit manuell zu betätigender, diebstahlsicherer Dosierpumpe
- Nachfüllung der Flüssigseife von oben ohne Abnahme des Nachfüllbehälters
- Nachfüllbehälter zur Aufnahme der Flüssigseife aus Kunststoff

Höhe: 62 mm
 Ausladung: 92/43 mm
 Lochbohrung: $\varnothing 22-25$ mm
 Füllmenge: 500 ml



Bezeichnung	Material/Farbe	Bestellnummer
Tischseifenspender manuell	verchromt	CONT17300730062

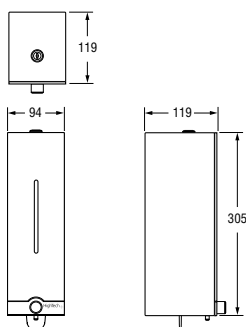
Wandseifenspender



- Ohne Befestigungsmaterial
- diebstahlsichere Befestigung
- von oben abschließbar

Abmessungen (BxHxT): 94x305x119 mm
 Frontplatte: 3 mm
 Füllmenge: 1000 ml
 Viskosität: 4–3500 mPa*s

Achtung: Bitte nur mit der von uns empfohlenen pH-neutralen, chlorid- und halogenfreien Seife füllen – ansonsten keine Garantie!



Bezeichnung	Material/Farbe	Bestellnummer
Wandseifenspender manuell	Edelstahl matt	CONT17200710305

Spender

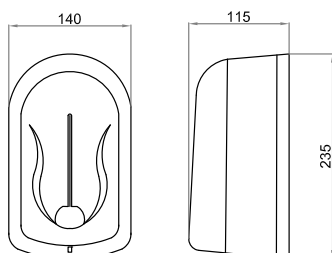


Spender ELEGANCE

Berührungsfreier Spender für Flüssigseife oder Desinfektionsmittel

- Für Wandmontage
- Gehäuse: aus schlagfestem Kunststoff, weiß
- Batteriebetrieb (Batterie nicht im Lieferumfang enthalten)
- mit Füllstandsanzeige
- Spezialschlüssel zur Verriegelung
- im geschlossenen Zustand aktivierungsbereit
- Aktivierungsabstand: 1–8 cm
- Dosiermenge: 1 ml

Nettogewicht: 1 kg
 Abmessungen (BxHxT): 140x235x115 mm
 Füllmenge: 1,1 l



Bezeichnung	Ausführung	Bestellnummer
ELEGANCE Spender berührunglos	Flüssigseife	CONT17500810717
	Desinfektionsmittel	CONT17500810718

Spender



Desinfektionsmittelspender SC-7501

Berührungsfreier Spender für Desinfektionsmittel.

- Wandmontage (einschließlich Befestigungsmaterial)
- Gehäuse aus weißem ABS, Rückwand aus grauem ABS
- Fassungsvermögen: 0,5 l
- Dosiermenge: 1 ml pro Betätigung
- Aktivierung über RS-Sensor
- Batterie Typ AA: 4 Stück, nicht im Lieferumfang enthalten
- abschließbar
- vorderes Sichtfenster für Füllstandskontrolle

Abmessungen (BxHxT): 90x200x80 mm

Bezeichnung	Ausführung	Bestellnummer
Spender SC-7501 berührungslos	Desinfektionsmittel	CONT17500817501

Hinweis:

Desinfektionsmittelspender sind grundsätzlich nur mit gebrauchsfertiger Desinfektionslösung zu betreiben; ggf. kann die Mischungsherstellung aus Konzentrat mit Trinkwasser bzw. destilliertem Wasser im Behälter erfolgen.



Desinfektions- und Flüssigseifenspender SC-7511

Berührungsfreier Spender für Desinfektionsmittel und Flüssigseife.

- Wandmontage (einschließlich Befestigungsmaterial)
- Gehäuse aus weißem ABS, Rückwand aus grauem ABS
- Fassungsvermögen: 0,5 l
- Dosiermenge: 1 ml pro Betätigung
- Aktivierung über RS-Sensor
- Batterie Typ AA: 4 Stück, nicht im Lieferumfang enthalten
- abschließbar
- vorderes Sichtfenster für Füllstandskontrolle

Abmessungen (BxHxT): 90x200x80 mm

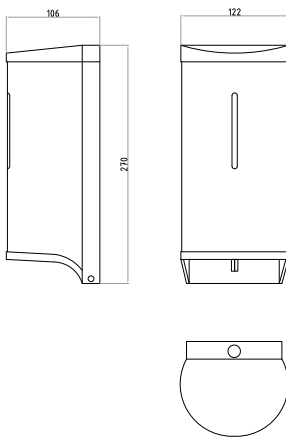
Hinweis:

Vorgerüstet als Desinfektionsmittelspender; im Lieferumfang Düse zum Umrüsten auf Flüssigseifenspender enthalten.

Bezeichnung	Ausführung	Bestellnummer
Spender SC-7511 berührungslos	Desinfektionsmittel/ Flüssigseife	CONT17500817511



Spender



Spender HK IRSP

Berührungsfreier Spender für Desinfektionsmittel.

- Wandmontage
- Gehäuse aus Edelstahl, Ober- und Unterteil aus grauem Kunststoff
- Fassungsvermögen: 0,8 l
- bis 1.300 Dosierungen
- Stromanschluss durch externen Transformator möglich*
- Aktivierungsabstand: ca. 5 cm unter Dosierdüse
- blaues Licht für Aktionsanzeige
- Verriegelung schützt gegen Vandalismus
- Batterie Typ AA: 4 Stück, nicht im Lieferumfang enthalten

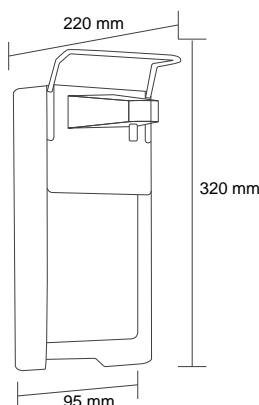
Passende Tropfschalen, Tisch- und Bodenständer ab Seite 313.

Abmessungen (BxHxT): 122x270x106 mm
 Nettogewicht: 0,7 kg

Bezeichnung	Ausführung	Bestellnummer
Spender HK IRSP berührungslos	Desinfektionsmittel	CONT17500810031

Hinweis:

Desinfektionsmittelspender sind grundsätzlich nur mit gebrauchsfertiger Desinfektionslösung zu betreiben; ggf. kann die Mischungsherstellung aus Konzentrat mit Trinkwasser bzw. destilliertem Wasser im Behälter erfolgen.



Spender SC-268L

Manueller Spender für Flüssigseife und Desinfektionsmittel.

- Wandmontage (einschließlich Befestigungsmaterial)
- Gehäuse aus Aluminium grau, Kunststoff ABS Weiß
- Pumpenhebel aus Edelstahl
- mit Nachfüllbehälter 1 l
- Dosiermenge: 1-3 ml pro Hub

Abmessungen (BxHxT): 95x320x220 mm

Bezeichnung	Ausführung	Bestellnummer
Spender SC-268L manuell	Desinfektionsmittel/ Flüssigseife	CONT17700710268

WC-Ausstattung



WC-Set

Für Wandmontage.

Bestehend aus:

- Bürstengarnitur
- Papierspender für Großrollen
- Haken mit Stift

Bezeichnung	Material/Farbe	Bestellnummer
WC-Set	Edelstahl matt	CONT1120000001



WC Ausstattung-Set

Für Wandmontage, mit diebstahlsicherer Befestigung.

Bestehend aus:

- WC-Bürstengarnitur
- Toilettenpapierhalter
- Ersatztoilettenpapierhalter
- Haken mit Stift

Bezeichnung	Material/Farbe	Bestellnummer
WC Ausstattung-Set	verchromt	CONT1130000000
	Edelstahl matt	CONT1120000000

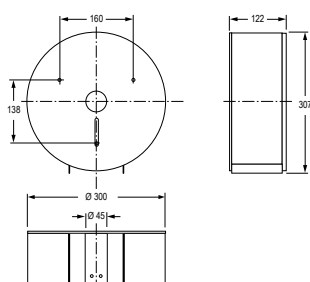


Toilettenpapierhalter für Großrollen

Für Wandmontage.

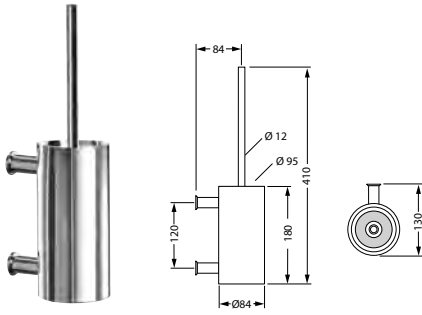
- Frei befüllbar mit 1 Großrolle
- Nachlaufbremse
- Füllstandsanzeige
- abschließbar
- inklusive Befestigungsmaterial

Rollendurchmesser (max.): 280 mm
Abmessungen (BxHxT): 300x307x122 mm



Bezeichnung	Material/Farbe	Bestellnummer
WC-Papierspender für Großrollen	Edelstahl matt	CONT13200010300

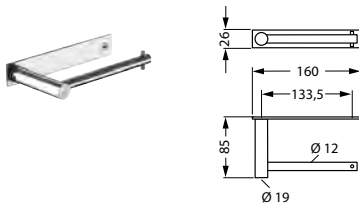
WC-Ausstattung



WC-Bürstengarnitur und Ersatzbürste

- Für Wandmontage
- mit Topf und auswechselbarem Bürstenkopf schwarz
- herausnehmbarer Kunststoffeinsatz
- diebstahlsichere Befestigung

Bezeichnung	Material/Farbe	Bestellnummer
WC-Bürstengarnitur	verchromt	CONT12300010000
	Edelstahl matt	CONT12200010000
Ersatzbürste	Schwarz/verchromt	CONT12300010010
	Schwarz/Edelstahl	CONT12200010020

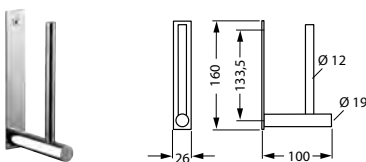


Toilettenpapierhalter

- Für Wandmontage
- diebstahlsichere Befestigung

Ausladung:	85 mm
Durchmesser:	12 mm
Breite:	160 mm
Höhe:	26 mm

Bezeichnung	Material/Farbe	Bestellnummer
Toilettenpapierhalter	verchromt	CONT13306010000
	Edelstahl matt	CONT13206010000

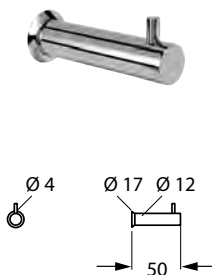


Ersatztoilettenpapierhalter

- Für Wandmontage
- diebstahlsichere Befestigung

Ausladung:	100 mm
Durchmesser:	12 mm
Breite:	26 mm
Höhe:	160 mm

Bezeichnung	Material/Farbe	Bestellnummer
Ersatztoilettenpapierhalter	verchromt	CONT13308010000
	Edelstahl matt	CONT13208010000



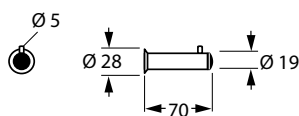
Haken

- Für Wandmontage
- mit Stift
- diebstahlsichere Befestigung

Ausladung:	50 mm
Durchmesser:	12 mm

Bezeichnung	Material/Farbe	Bestellnummer
Haken	verchromt	CONT14300010000
	Edelstahl matt	CONT14200010000

WC-Ausstattung

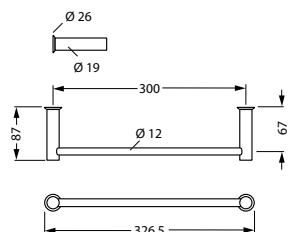


Haken mit Türstopper

- Für Wandmontage
- mit Stift

Ausladung: 70 mm
Durchmesser: 19 mm

Bezeichnung	Material/Farbe	Bestellnummer
Haken mit Türstopper	verchromt	CONT14300010100
	Edelstahl matt	CONT14200010100

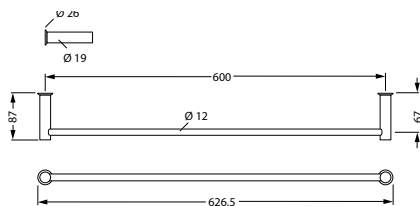


Handtuchhalter, 300 mm

- Für Wandmontage
- diebstahlsichere Befestigung

Länge: 300 mm
Wandabstand: 87 mm

Bezeichnung	Material/Farbe	Bestellnummer
Handtuchhalter, 300 mm	verchromt	CONT15360010300
	Edelstahl matt	CONT15260010300

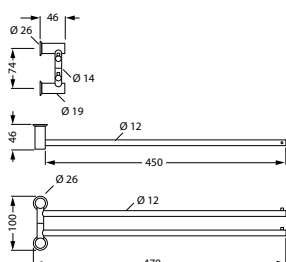


Handtuchhalter, 600 mm

- Für Wandmontage
- diebstahlsichere Befestigung

Länge: 600 mm
Wandabstand: 87 mm

Bezeichnung	Material/Farbe	Bestellnummer
Handtuchhalter, 600 mm	verchromt	CONT15360010600
	Edelstahl matt	CONT15260010600



Handtuchhalter 450 mm

- Für Wandmontage
- zweiarmig
- diebstahlsichere Befestigung
- schwenkbar

Länge: 450 mm

Bezeichnung	Material/Farbe	Bestellnummer
Handtuchhalter 450 mm zweiarmig	verchromt	CONT15370010450
	Edelstahl matt	CONT15270010450

Verbrauchsmaterial



Papierhandtücher

- Weiß
- 2-lagig
- super soft
- Z-interfold

Abmessungen (BxH): 250x230 mm (auseinandergefaltet)
Kartoninhalt: 5000 Blatt (20 Pack à 250 Blatt)

Bezeichnung	Kartoninhalt	Bestellnummer
Papierhandtücher	5000 Blatt	CONO740000



Hygienebeutel

Material: LDPE, Weiß
Abmessungen (BxHxT): 85x125x20 mm (Nachfüllbox)
Kartoninhalt: 750 Beutel (25 Nachfüllboxen à 30 Stk.)

Bezeichnung	Kartoninhalt	Bestellnummer
Hygienebeutel	750 Beutel	CONO741000



Nachfüllbehälter

Nachfüllbehälter (leer) für Seifenspender, mit Belüftung und Schlauch zur Aufnahme der Flüssigseife.

Material: Kunststoff
Abmessungen (ØxH): 65x185 mm

Bezeichnung	Füllmenge	Bestellnummer
Nachfüllbehälter mit Belüftung und Schlauch	500 ml	CONO750500



Seife

Flüssigseife, ph-neutral, chlorid- und halogenfrei.

Bezeichnung	Gebinde	Füllmenge	Bestellnummer
Seife	Flasche	1000 ml	CONO750001
	Kanister	10000 ml	CONO750010



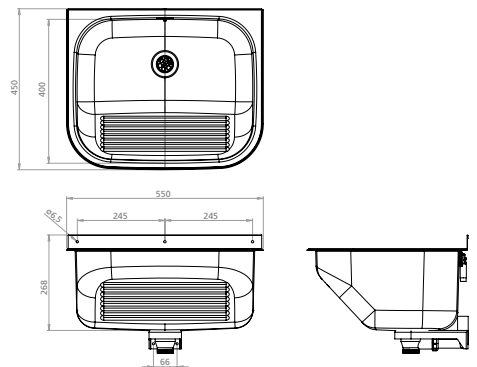
SteelTec Waschbecken Bergen 480

Für Wandmontage.

- Waschbrettprägung an Vorderseite
- angeformte Hygienekante
- mit Überlaufgarnitur
- ohne Hahnloch
- mit 1 1/2" Ablaufventil
- Ablaufverschluss an Kette
- mit Konsolen
- inklusive Befestigungsmaterial

Abmessungen (BxHxT): 555x450x268 mm
 Material: Edelstahl AISI 304

Bezeichnung	Breite	Bestellnummer
SteelTec Waschbecken Bergen 480	555 mm	CONT01221210480



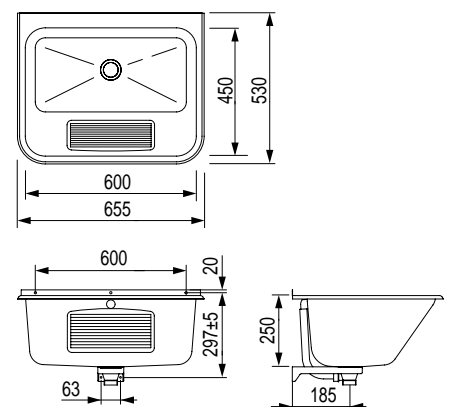
SteelTec Waschbecken Bergen 530

Für Wandmontage.

- Waschbrettprägung an Vorderseite
- angeformte Hygienekante
- mit Überlaufgarnitur
- mit 1 1/2" Ablaufventil
- Ablaufverschluss an Kette
- ohne Hahnloch
- mit Konsolen
- inklusive Befestigungsmaterial

Abmessungen (BxHxT): 655x250x530 mm
 Material: Edelstahl AISI 304

Bezeichnung	Breite	Bestellnummer
SteelTec Waschbecken Bergen 530	655 mm	CONT01221210530

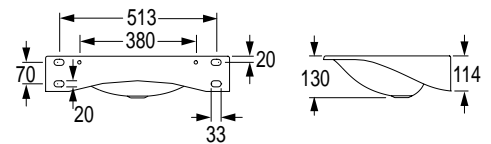
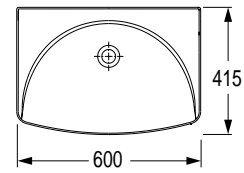


SteelTec Waschbecken Malmoe

Für Wandmontage.

- Mit integrierten Konsolen
- Montageschrauben
- mit 1 1/4" Ablaufventil
- ohne Hahnloch
- mit Überlauf

Abmessungen (BxHxT): 600x130x415 mm
 Material: Edelstahl 1.4301



Bezeichnung	Breite	Bestellnummer
SteelTec Waschbecken Malmoe	600 mm	CONT01211210415

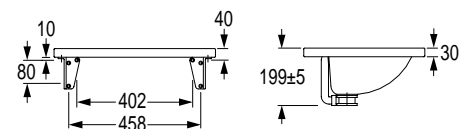
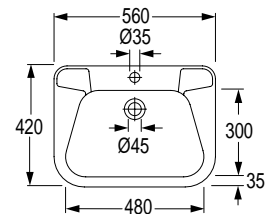
Sanitärarmausstattung

SteelTec Waschbecken Emden

Für Wandmontage.

- Mit Hahnloch
- mit integrierten Seifenschalen
- mit Überlaufgarnitur
- mit 1 1/2" Ablaufventil
- mit Ablaufverschluss an Kette
- inklusive Konsolen und Montagematerial

Abmessungen (BxHxT): 560x199x420 mm
 Material: Edelstahl 1.4301



Bezeichnung	Breite	Bestellnummer
SteelTec Waschbecken Emden	560 mm	CONT01212200420

SteelTec Einbaubecken Lund 305, rund

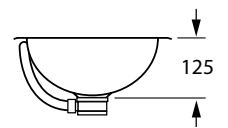
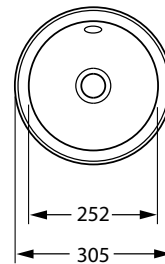
Für Tischeinbau, zum Einkleben

- mit Überlaufgarnitur
- ohne Ablaufventil

Außendurchmesser: 305 mm
 Innendurchmesser: 252 mm
 Ausschnittmaß: Ø 270 mm
 Höhe: 125 mm
 Material: Edelstahl 1.4301



Bezeichnung	Material/Farbe	Bestellnummer
SteelTec Einbaubecken Lund 305, rund	Edelstahl innen/außen hochglanzpoliert	CONT02121130305



SteelTec Waschrinne Fjord 1200

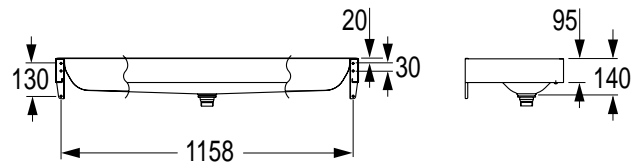
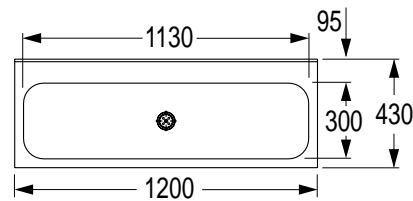
Für Wandmontage.

- Nahtlos gepresst
- mit Konsolen und Befestigungsmaterial
- inklusive 1 1/2" Ablaufventil und Vorbereitung für optionales Wandpaneel
- ohne Hahnloch
- ohne Überlauf

Abmessungen (BxHxT): 1200x140x430 mm
 Material: Edelstahl 1.4301



Bezeichnung	Breite	Bestellnummer
SteelTec Waschrinne Fjord 1200	1200 mm	CONT07211211201



SteelTec Waschrinne Fjord 1800

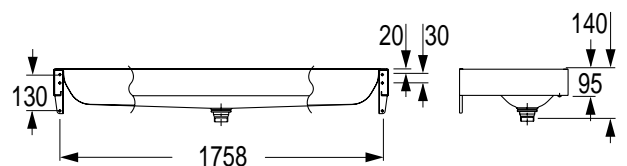
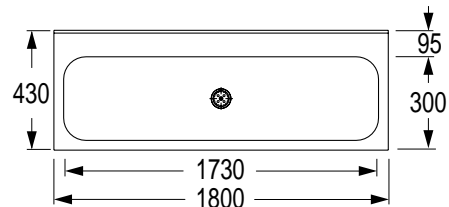
Für Wandmontage.

- Nahtlos gepresst
- mit Konsolen und Befestigungsmaterial
- inklusive 1 1/2" Ablaufventil und Vorbereitung für optionales Wandpaneel
- ohne Hahnloch
- ohne Überlauf

Abmessungen (BxHxT): 1800x130x430 mm
 Material: Edelstahl 1.4301



Bezeichnung	Breite	Bestellnummer
SteelTec Waschrinne Fjord 1800	1800 mm	CONT07211211801



Zubehör Waschrinnen

Kantenschutz – Montagesatz

- Für die nachträgliche Montage von Eckschutz
- für SteelTec Waschrinnen Fjord
- Kunststoff ABS
- Verpackungseinheit: 2 Stück

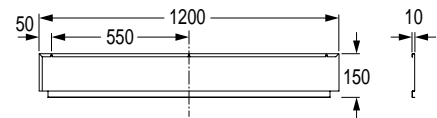


Bezeichnung	Material/Farbe	Bestellnummer
Kantenschutz	Kunststoff schwarz	CONO720000

Wandpaneel für Waschrinne Fjord 1200

Abmessungen (BxHxT): 1200x10x150 mm

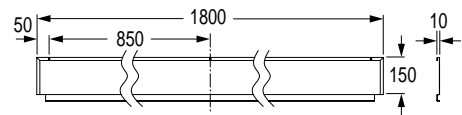
Bezeichnung	Material/Farbe	Bestellnummer
Wandpaneel für Waschrinne Fjord 1200	Edelstahl matt	CONO731200



Wandpaneel für Waschrinne Fjord 1800

Abmessungen (BxHxT): 1800x10x150 mm

Bezeichnung	Material/Farbe	Bestellnummer
Wandpaneel für Waschrinne Fjord 1800	Edelstahl matt	CONO731800



SteelTec Laborwaschbecken Visby 390

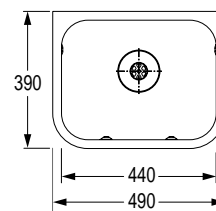
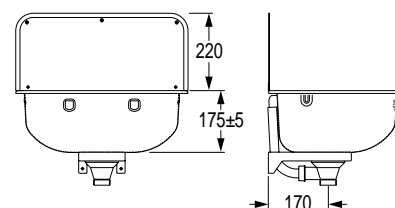
Für Wandmontage.

- Mit Rückwand
- mit Überlaufgarnitur
- mit Konsolen und Montageschrauben
- mit 3 1/2" x 1 1/2" Ablaufventil
- Ablaufverschluss an Kette

Abmessungen (BxHxT): 490x395x390 mm

Material: Edelstahl 1.4301

Bezeichnung	Breite	Bestellnummer
SteelTec Laborwaschbecken Visby 390	490 mm	CONT05221210390



SteelTec Ausgussbecken Visby 450

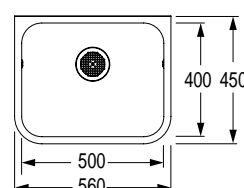
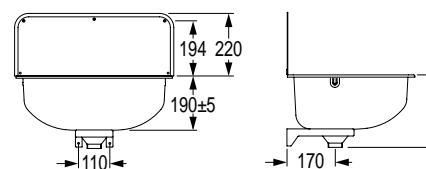
Für Wandmontage.

- Mit Rückwand
- mit raumsparendem Siphon
- mit Konsolen und Montageschrauben
- mit 3 1/2" x 2" Ablaufventil
- inklusive 2" – 1 1/2" Adapter
- ohne Überlauf
- ohne Gitterrost
- ohne Hahnloch

Abmessungen (BxHxT): 560x410x450 mm

Material: Edelstahl 1.4301

Bezeichnung	Breite	Bestellnummer
SteelTec Ausgussbecken Visby 450	560 mm	CONT05211210450



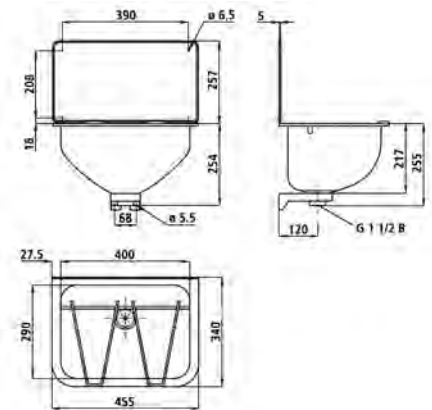
SteelTec Ausgussbecken Visby 310

Für Wandmontage.

- Mit Rückwand
- mit raumsparendem Siphon
- mit Konsolen und 1 1/2" Ablaufventil
- mit Gitterrost
- ohne Hahnloch
- ohne Überlauf

Abmessungen (BxHxT): 455x511x340 mm
 Material: Edelstahl AISI 304

Bezeichnung	Breite	Bestellnummer
SteelTec Ausgussbecken Visby 310	455 mm	CONT05211210310

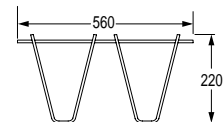


Zubehör für SteelTec Ausgussbecken

Gitterrost für Ausgussbecken Visby 450

Abmessungen (BxT): 560x220 mm

Bezeichnung	Material/Farbe	Bestellnummer
Gitterrost für Ausgussbecken Visby 450	Edelstahl matt	CONO710450

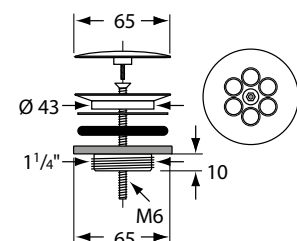


Universal-Ablaufventil 1 1/4"

Universal-Ablaufventil für Waschtische ohne Überlauf.

Ablauf: 1 1/4"

Bezeichnung	Material/Farbe	Bestellnummer
Universal-Ablaufventil 1 1/4"	verchromt	CONO880000
	Edelstahl matt gebürstet	CONO880001
	Edelstahl poliert	CONO880002





A close-up photograph of a person's face, focusing on the mouth and nose area. A white, circular medical mask is partially visible at the bottom of the frame, covering the lower part of the face. The skin is a warm, natural tone, and the lighting is soft and directional, creating subtle shadows and highlights on the skin's texture. The background is dark and out of focus.

HYGIENELÖSUNGEN

Desinfektionslösung & endständige Filter





Desinfektionslösung

Trinkwasserdesinfektion 347

Dosieranlagen

Pumpen- und Behältersets 348

Anschlussets 349

Mobilitätsequipment 350

Zubehör

Spüleinheiten 351

Redox-Messgeräte 352

Trinkwasserhygiene-Test 353

Service

Service Trinkwasserhygiene 353

CONTI+ oXan®

Trinkwasserdesinfektion

Trinkwasserhygiene ist ein sehr wichtiges Thema und wird bei uns großgeschrieben. Unser ganzheitliches, einzigartiges CONTI+ Hygienekonzept umfasst die Phasen PRÄVENTIV | PERMANENT | AKUT und bietet maximale Sicherheit.

Jedoch ist ein Großteil der heutigen Trinkwasserinstallationen mikrobiologisch beeinträchtigt. Unter mikrobiologischer Beeinträchtigung wird die Verunreinigung der gesamten Trinkwasserinstallation durch Keime verstanden. Insbesondere durch Legionellen, Pseudomonaden und E. coli-Bakterien, mit zum Teil lebensgefährlichen Auswirkungen auf den Menschen.

Daher bieten wir mit unserem CONTI+ oXan® zero eine neue Desinfektionslösung für saubere Trinkwasserinstallationen und -anlagen, die eine ökologisch und ökonomisch wertvolle Alternative zu herkömmlichen Desinfektionsmethoden darstellt.

Mit CONTI+ oXan® zero können alle Trinkwasserinstallationen und -anlagen, unabhängig von der Gebäudeart und Nutzung, desinfiziert werden. Ob Kaltwasser- oder Warmwasser-Installationsstränge: CONTI+ oXan® zero kann wirksam verwendet werden.



Ursachen einer Trinkwasserunreinigung

- Keimeintrag während und durch die Montage
- raue Oberflächen wasserführender Installationskomponenten
- natürlicher Biofilm, der sich durch Keimeintrag massiv aufbauen und zum idealen Nährboden für Keime mutieren kann
- Nichteinhaltung bzw. keine Sicherstellung der Temperaturvorgaben für Kalt- und Warmwasserinstallationen
- Stagnation sowie verminderter Wasserfluss bzw. nicht vollständig durchströmte Installationsbereiche
- unsachgemäß ausgeführte verfahrenstechnische Maßnahmen zur Senkung der Keimzahl führt zur Resistenzbildung der Keime

CONTI+ oXan® zero Trinkwasserhygiene

Desinfektion von Trinkwasserinstallationen bei gleichzeitiger kompletter und abrasiver rückstandsfreier Entfernung von Biofilm (MBS – Mikrobiologische Sanierung) präventiv, im Betrieb und bei Akutfällen.

Anwendung

Die gesamten Einflussfaktoren lassen sich durch eine fachgerechte Planung, sachgerechte Ausführung und bestimmungsgemäßen Betrieb einer Trinkwasserinstallation – entsprechend der normativen Anforderungen, Richtlinien, Verordnungen und Gesetzen – sicherstellen. Für Hygienebewusste ist dabei entscheidend, präventiv und permanent im Betrieb und auch bei Akutfällen die von vornherein richtigen Maßnahmen unter Anwendung des CONTI+ CNX Wassermanagement-Systems und des CONTI+ oXan® zero Desinfektionsmittel umzusetzen bzw. einzuleiten.

CONTI+ oXan® zero Desinfektionslösung zur Trinkwasserhygiene entfernt rückstandsfrei Bakterien, Viren und Algen – pH-neutral, nicht toxisch, menschen- und materialverträglich. Zugelassen nach Trinkwasserverordnung TrinkwV 2023 § 11.

Dosierung von gebrauchsfertiger, konzentrierter Desinfektionslösung in die Trinkwasserinstallation mittels CONTI+ oXan® zero Dosieranlagen unter Einhaltung der maximalen Zugaben und Grenzwerte nach TrinkwV 2023.

Trinkwasserdesinfektion

CONTI+ oXan® zero Desinfektionsmittel

Zur Trinkwasserdesinfektion nach § 11 Trinkwasserverordnung. CONTI+ oXan® zero zur mikrobiologischen Sanierung von Trinkwasserinstallationen und Anlagendesinfektion nach DVGW W 557.



Übereinstimmung mit Trinkwasserverordnung 2023. Rückstandsfreie Beseitigung mikrobiologischer Belastungen. Reinigung Trinkwasserinstallation durch abrasiven Abbau des Biofilms.

Wirkspektrum: bakterizid, fungizid, sporozid, viruzid, algizid.

- pH-neutrales **gebrauchsfertiges Konzentrat** mit Depotwirkung
- keine Resistenzbildung
- schadstoff- und gefahrstofffrei
- keine Zytotoxizität (Zell- und Gewebeschädigung)
- keine Phytotoxizität (Pflanzenschädigung)
- ohne Lösungsmittel, Alkohol, Aldehyde und Duftstoffe
- augen-, haut- und schleimhautverträglich

Hinweis:

Biozide sicher verwenden. Vor Gebrauch stets Kennzeichnung und Produktinformation lesen.



Bezeichnung	Füllmenge	Bestellnummer
CONTI+ oXan® zero Desinfektionsmittel Trinkwasserhygiene	20 Liter Bag-in-Box	CONB91200020
	600 Liter IBC	CONB91300640
	1000 Liter IBC	CONB91301000

Verpackungseinheiten

Verpackung	Anzahl je Lage	Lage je Palette	Stück je Palette
20 Liter Bag-in-Box	12	1	12
600 Liter IBC	–	–	1
1000 Liter IBC	–	–	1

Dosieranlage

CONTI+ Dosieranlage

Magnet-Membrandosierpumpe, montiert auf Kunststoff-Dosierbehälter mit Saugleitung, Impfstelle und Schlauch. Dosierung von CONTI+ oXan® zero Desinfektionsmittel in Trinkwasserinstallationen in Kombination mit CONTI+ Anschlussset Dosieranlage.



Technische Daten:

Display:	farbig
Fördermenge:	9 l/h bei 6 bar – 10 l/h bei 3 bar
Leistungsverstellung:	Hubfrequenz einstellbar 0–180 Hübe/min
Werkstoff Dosierkopf und Ventile:	PVC
Steuereinheit:	230 V/AC, 50/60 Hz
Elektrischer Anschluss:	1,8 m Netzkabel mit Stecker, Europa (bei 230 V/AC)
Saugventil DN4/Druckventil DN4:	Doppelkugel Keramik/PVDF/FPM (Kugel/Sitz/Dichtung)
Werkstoff Sauganschluss:	PVC
Sauganschluss:	Schlauchklemm-Anschlussset 4/6, 6/9 und 6/12
Werkstoff Druckanschluss:	PVC
Druckanschluss:	Schlauchklemm-Anschlussset 4/6, 6/9 und 6/12
Dosierkopfanordnung:	Bodenmontage
Saugleitung:	Typ SL-2 DN6 6/9 PVC mit PVC-Schlauch 2,5 m
Impfstelle:	Typ R DN4 d1-G1/2-d2-6/9 PVC/FPM
Schlauch:	6/9 PE, Länge 5 m (P max. 10 bar)
Farbe:	RAL 5012 Lichtblau und Schwarz
Behälter:	geschlossen, mit Adapter für Behältermontage

Abmessungen Behälter

Größe/Liter	Breite	Höhe	Tiefe
35	ca. 320 mm	ca. 520 mm	ca. 320 mm
75	ca. 460 mm	ca. 645 mm	ca. 460 mm
100	ca. 460 mm	ca. 805 mm	ca. 460 mm
200	ca. 600 mm	ca. 900 mm	ca. 600 mm
300	ca. 670 mm	ca. 1050 mm	ca. 670 mm

Abmessungen Behälter mit Pumpe

Größe/Liter	Breite	Höhe	Tiefe
35	ca. 320 mm	ca. 734 mm	ca. 320 mm
75	ca. 460 mm	ca. 859 mm	ca. 460 mm
100	ca. 460 mm	ca. 1019 mm	ca. 460 mm
200	ca. 600 mm	ca. 1114 mm	ca. 600 mm
300	ca. 670 mm	ca. 1264 mm	ca. 670 mm

Bezeichnung	Füllmenge	Bestellnummer
CONTI+ Dosieranlage für Desinfektionsmittel Trinkwasserhygiene	35 Liter	CONB11109035
	75 Liter	CONB11109075
	100 Liter	CONB11109100
	200 Liter	CONB11109200
	300 Liter	CONB11109300

Anschlussset Dosieranlage

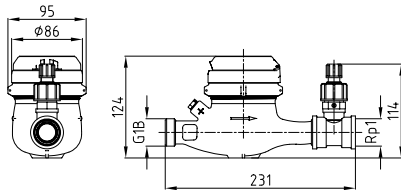
CONTI+ Anschlussset Dosieranlage

Anschlussset für CONTI+ Dosieranlage zur Dosierung von CONTI+ oXan® zero in Trinkwasserinstallationen. Waagerechte und senkrechte Einbaulage.

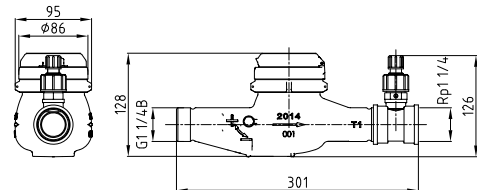


Technische Daten:

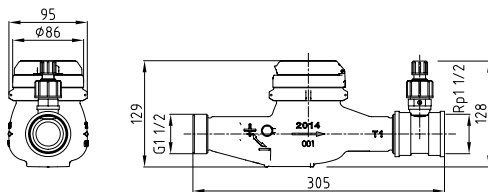
DN20 Wasserzähler DP 405-5 DN20 G1 Ms
 1 l/Impuls Q max. = 5000 l/h ablesbar
 T-Stück reduziert R1 – R 1/2 – R1 PN25
 Steckbuchse M12x1 A-codiert
 Schraubklemmanschluss 4-polig



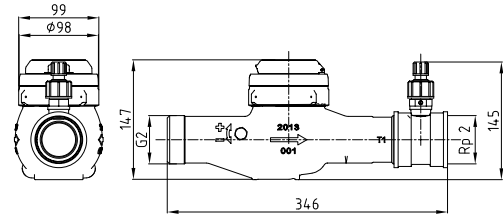
DN25 Wasserzähler DP 405-12 DN25 G1 1/4 Ms
 1 l/Impuls Q max. = 7880 l/h ablesbar
 T-Stück reduziert R1 1/4 – R1/2 – R1 1/4 PN25
 Steckbuchse M12x1 A-codiert
 Schraubklemmanschluss 4-polig



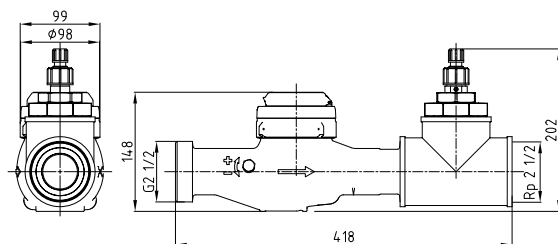
DN32 Wasserzähler DP 405-5 DN32
 1 l/Impuls Q max. = 10.000 l/h ablesbar
 T-Stück reduziert R1 1/2 – R1/2 – R1 1/2 PN25
 Steckbuchse M12x1 A-codiert
 Schraubklemmanschluss 4-polig



DN40 Wasserzähler DP 405-20 DN40 G2 Ms
 1 l/Impuls Q max. = 20.000 l/h ablesbar
 T-Stück reduziert R2 – R1/2 – R2 PN25
 Steckbuchse M12x1 A-codiert
 Schraubklemmanschluss 4-polig



DN50 Wasserzähler DP 405-30 DN50 G2 1/2 Ms
 1 l/Impuls Q max. = 31.250 l/h ablesbar
 T-Stück reduziert R2 1/2 – R1 – R2 1/2 PN25
 Reduziernippel R 1 (AG) – Rp 1/2 (IG)
 Steckbuchse M12x1 A-codiert
 Schraubklemmanschluss 4-polig



Nennweite (Maße in mm)	20	25	32	40	50
Baulänge	231	301	305	346	418
Höhe	124	128	129	147	148
Höhe 1	114	126	128	145	202
Breite	95	95	95	99	99

Bezeichnung	Anschluss	Bestellnummer
CONTI+ Anschlussset Dosieranlage	DN20	CONB25204050
	DN25	CONB25254050
	DN32	CONB25324050
	DN40	CONB25404050
	DN50	CONB25504050

Mobile Dosieranlage, stromlos



CONTI+ Dosieranlage Mobil

Handkarre mit vormontiertem Auslaufschutzbehälter zur Mobilisierung der CONTI+ Dosieranlage.

- Tragkraft: 300 kg
- Luftbereifung
- Sicherheitsgriffe und Stahlblechschaufel
- Stahlrohrgestell mit Gleitkufen
- Höhe: 1300 mm

Abmessungen Handkarre mit Auffangwanne:

Größe/Liter	Breite	Höhe	Tiefe
35	ca. 580 mm	ca. 1300 mm	ca. 1012 mm
75	ca. 580 mm	ca. 1300 mm	ca. 1102 mm
100	ca. 580 mm	ca. 1300 mm	ca. 1102 mm
200	ca. 640 mm	ca. 1300 mm	ca. 1240 mm
300	ca. 758 mm	ca. 1300 mm	ca. 1358 mm

Bezeichnung	Auslaufschutzbehälter	Bestellnummer
CONTI+ Dosieranlage Mobil	35 Liter	CONB26420035
	75 Liter	CONB26500075
	100 Liter	CONB26500100
	200 Liter	CONB26650200
	300 Liter	CONB26770300



Beispiel: Anwendung

CONFLUSH Spüleinheit für die mikrobiologische Sanierung

CONTI+ CONFLUSH Spüleinheit für die mikrobiologische Sanierung mit Desinfektionslösung Trinkwasserhygiene

Spülen von Desinfektionslösung Trinkwasserhygiene durch die gesamte Trinkwasserinstallation zur automatischen Spülung von endständigen Strängen in Gebäuden ohne automatische Spülarmaturen.



- Ausführung mit zwei bistabilen Magnetventilen
- objektspezifische Spülzeiten
- T-Stück-Installation bauseitig
- Außendurchmesser Edelstahlanschlussrohre: 22 mm
- mit Vorabsperung
- freier Auslauf in den Abfluss oder Überlauf
- Durchflussmenge: ca. 30 l/min bei 3 bar



Ausführung via CONTI+ Service APP:

Netz (12 V/DC)

Steuerung Hygienespülung über Echtzeituhr via der CONTI+ Service APP.

Bestehend aus:

- Kunststoffbox mit integrierter DN20-Spüleinheit
- BLE Converter

Hinweis: Für den elektrischen Anschluss ist ein separates Netzteil **CONO511000** erforderlich, siehe Kapitel Zubehör S.191

Ausführung via CONTI+ CNX Wassermanagement-System:

Netz CNX (30 V/DC)

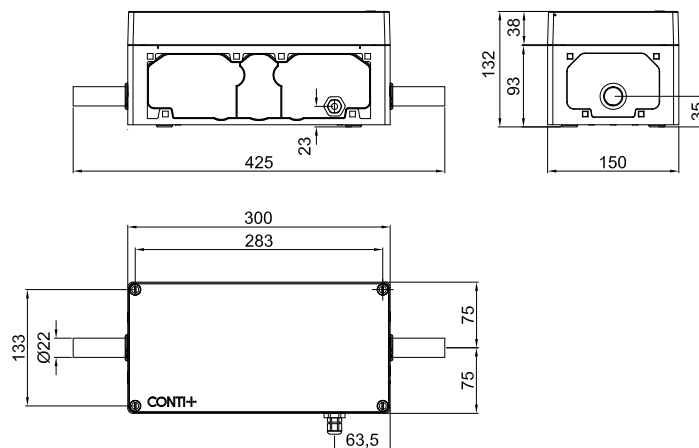
Steuerung Hygienespülung über Kalenderfunktion via CONTI+ CNX Wassermanagement-System

Bestehend aus:

- Kunststoffbox mit integrierter DN20-Spüleinheit
- CNX Converter

Hinweis: Die Einbindung in das CONTI+ CNX Wassermanagement-System ist notwendig.

Bezeichnung	Stromversorgung	Anschluss	Bestellnummer
CONTI+ CONFLUSH Spüleinheit	Netz	DN20	CONE6100180201
	Netz CNX	DN20	CONE6100180336



AF Spüleinheit mobil für Waschtischarmaturen



© Aqua free GmbH

Mobile Spüleinheit für mechanische Waschtischarmaturen zur Prävention von Stagnation bei temporärem Leerstand bzw. Nichtbenutzung

- Autarke Einheit
- automatisierte Leitungsspülung
- elektronischer Überlaufschutz
- einstellbare Spülzeiten: 30 s, 1 min, 2 min, 3 min, 4 min, 5 min und 10 min
- einstellbare Spülintervalle: 1 h, 2 h, 4 h, 8 h, 12 h, 24 h, 48 h und 72 h

Technische Daten:

Abmessungen (LxØ): 100,2x49,5 mm
 Wasseranschlüsse: M24, M22, G 1/2
 Spülleistung: 20 l/min
 Betriebsdruck: 0,2 – 10 bar
 Betriebstemperatur: 0 – 90 °C
 Stromversorgung: 9 V Blockbatterie
 Schutzklasse: IP68

Lieferumfang CONB38000833

1 x mobile Spüleinheit
 je 1 x Adapter M22 und M24
 je 1 x M22 und M24 Doppelmaulschlüssel
 1 x Kunststoffkoffer

Bezeichnung	Zubehör	Bestellnummer
AF Spüleinheit mobil	ohne Zubehörkoffer	CONB38000800
	inklusive Zubehörkoffer	CONB38000833

Redox-Messgerät mit Temperaturmessung



CONTI+ Redox- und pH-Messgerät mit Temperaturmessung

Redox- und pH-Wert-Messgerät mit Temperaturmessung zur Bestimmung von Redoxpotenzial, pH-Wert und Wassertemperatur.

- LC-Display mit Batteriestandsanzeige
- Hold-Taste für Wertefixierung
- Auto-off-Funktion (nach 8 min)
- wasserdicht und schwimmfähig
- werkskalibriert, Elektrode austauschbar

Technische Daten:

Redoxpotenzial Messbereich: ± 1000 mV
 Redoxpotenzial Auflösung: 1 mV
 Redoxpotenzial Genauigkeit: ± 2 mV
 Temperatur Messbereich: $-5,0$ bis 60 °C
 Temperatur Auflösung: $0,1$ °C
 Temperatur Genauigkeit: $\pm 0,5$ °C
 Batterietyp: 1,5 V
 Abmessungen (BxHxT): $40 \times 163 \times 26$ mm
 Gewicht: $0,1$ kg

Hinweis:

Vor Gebrauch müssen Redox-Messgeräte ggf. kalibriert werden.

Bezeichnung	Zubehör	Bestellnummer
CONTI+ Redox-Messgerät	mit Temperaturmessung	CONB21000010

Photometer



CONTI+ Photometer zur Bestimmung von DPD, pH-Wert

CONTI+ Photometer zur Bestimmung von freiem Aktivchlor (DPD-Messung), gebundenes bzw. Gesamtchlor und pH-Wert von Trink- und Schwimmbadwasser.

Bluetooth 4.0 zum kabellosen Synchronisieren der Messergebnisse mit Computer oder Smartphone über Software oder App.

Lieferumfang:

- Aufbewahrungsbox, wasserfest
- Photometer, Lichtschutzkappe
- Rührstab, Spritze und 3 x AAA-Batterien
- Reagenztabletten 30 x DPD N° 1
- 10 x DPD N° 3, 20 x Phenol Red, 10 x CYA-Test
- 10 x Alkalinity-M

Technische Daten

Temperatur Messbereich: 5–45 °C
 Abmessungen (BxHxT): 70x260x130 mm
 Schutzart: IP68

Bezeichnung	Ausführung	Bestellnummer
CONTI+ Photometer	digital	CONB2100020

Trinkwasserhygiene-Test – Bakterien, Pilze und Hefen



Trinkwasserhygiene-Test, Gesamtkeimzahlbestimmung und Nachweis, 1/10 Stück

Quantitative Gesamtkeimzahlbestimmung KBE von Bakterien, Pilzen und Hefen anhand von Vergleichsbildern.

- Geeignet für Flüssigkeiten, Flächen und Pulver
- Deckelbehälter mit integrierten Eintauchnährböden
- hellgelbe Seite zur quantitativen Gesamtkeimzahlbestimmung von Bakterien
- rosa Seite zum Nachweis von Pilzen und Hefen

Hinweis: Der Trinkwasserhygiene-Test stellt kein akkreditiertes Verfahren dar.

Bezeichnung	Anzahl	Bestellnummer
Trinkwasserhygiene-Test	1 Stück	CONB37001301
	10 Stück	CONB37001311

Service Trinkwasserhygiene



Prüfung Trinkwasserhygiene Bakterien, Pilze und Hefen, inkl. Dokumentation

Quantitative Gesamtkeimzahlbestimmung von Bakterien, Pilzen und Hefen mittels Trinkwasserhygiene-Test in einem nicht akkreditierten Verfahren.

- Entnahme einer Trinkwasserprobe an der Trinkwasseranlage vor Ort
- Rückführung der Probe bzw. des Teströhrchens ins Werk
- Inkubation des Tests im Wärmeschrank unter definierten Bedingungen
- Bewertung und Übermittlung der Testergebnisse und der Dokumentation
- Erstellung einer Handlungsempfehlung

Hinweis:

1 Stück Trinkwasserhygiene-Test im Service enthalten.

Zuzüglich der Anfahrt – Kosten entsprechen den Kostensätzen für Kundenservicearbeiten.

Bezeichnung	Anzahl	Bestellnummer
Service Trinkwasserhygiene	pro Beprobung	CONO460020





Endständige Filter

Hohlfaser-Membranfilter

Handbrause	358
Brausekopf	361
Zubehör	363
Waschtischarmatur	365

Inline Hohlfaser-Membranfilter

Inline Hohlfaser-Membranfilter	366
--------------------------------------	-----

Endständige Filter

Sofortmaßnahme für Trinkwasserhygiene

Endständige Filter können bei einer mikrobiellen Kontamination der Trinkwasserinstallation als vorübergehende Akutmaßnahme in Vorbereitung einer mikrobiologischen oder bautechnischen Sanierung zur kurzfristigen Wiederherstellung und Sicherung der Trinkwasserqualität an den Entnahmestellen eingesetzt werden.

Gefährliche Keime können bei Nutzung des kontaminierten Wassers auf den Menschen übertragen werden. Wenn endständige Filter in mit Legionellen kontaminierten Trinkwasserinstallationen eingesetzt werden, sind alle Entnahmestellen, an denen Aerosole entstehen können, damit auszustatten. Dies sind z. B. Duschen, Badewannenbrausen, Waschtischarmaturen und Küchenbrausen. Legionellen werden in der Regel über Wasserdampf, der z. B. beim Duschen – wenn warmes Wasser nach außen strömt – entsteht, eingeatmet wird und gelangen in die Lunge.

Endständig bedeutet, dass keine weiteren technischen Bauteile zwischen Filter und Nutzung des Trinkwassers aus einer Entnahmestelle vorhanden sind. Endständige Filter dürfen bei Kontaminationen in einer Trinkwasserinstallation nur temporär an den Entnahmestellen eingesetzt werden, bis die Anlage saniert ist.

Endständige Filter, die Legionellen bis zu 99,99999 % aus dem Wasser nehmen, erlauben während der Nutzungsdauer – auch, wenn vom zuständigen Gesundheitsamt ein Duschverbot ausgesprochen wurde – die bedenkenlose Nutzung der Entnahmestellen.

Endständige Filter mit einem Rückhaltevermögen von 7 Log-Stufen, die Wasserkeime wie z. B. Pseudomonaden und Legionellen aus dem Wasser nehmen, erlauben während der Nutzungsdauer, wenn vom zuständigen Gesundheitsamt ein Duschverbot ausgesprochen wurde, die bedenkenlose Nutzung der Entnahmestellen auch in medizinischen Bereichen.



Hohlfaser-Membranfilter

Endständige Einweg- und Mehrwegfilter basieren auf Hohlfasermembranen. Das Keimrückhaltevermögen der Hohlfaser-Membranfilter wird wesentlich durch die Porengröße (0,2 µm) der verwendeten Membran bestimmt.

Die Membranen der Filter weisen eine Keimreduktion von 7 Log-Stufen auf, welche in zahlreichen neutralen Untersuchungen mit dem definierten Testkeim *Brevundimonas diminuta* nachgewiesen wurde. Dies entspricht einem Bakterienrückhalt von 99,99999 %.

Die Hohlfasern sind als Faserbündel im Filtergehäuse fixiert, sodass Wasser in die Hohlfasern geführt und durch die Poren dieser Fasern filtrierte wird.

CONTI+ Endständige Filter

Schutz vor Legionellen und Wasserkeimen im Überblick



Baclyser® S (2M)
© Aqua free GmbH

AF Handbrause endständige Hohl-faser-Membranfilter

- Einweg-Wasserfilter
- **Schutz vor Legionellen**
- **Schutz vor Wasserkeimen**
- zum Austausch einer vorhandenen Handbrause an vorhandenem Duschschlauch
- Gehäuse: Kunststoff, weiß oder verchromt



© Aqua free GmbH

AF Handbrause 3M | 5M endständige Hohl-faser-Membranfilter

- Handbrause mit Wechselkartusche bis zu 3 oder 5 Monaten Schutz
- **Schutz vor Legionellen**
- zum Austausch einer vorhandenen Handbrause an vorhandenem Duschschlauch
- Keimrückhalt zu 99,99999 % aus dem Wasser
- Gehäuse: ABS, verchromt



© Aqua free GmbH

AF Handbrause endständiger Hohl-faser-Membranfilter

- Handbrause mit Wechselkartusche
- **Schutz vor Legionellen**
- zum Austausch einer vorhandenen Handbrause an vorhandenem Duschschlauch
- Legionellenrückhalt zu 99,99999 % aus dem Wasser
- Gehäuse: ABS, verchromt



AS WALLSHOWER
© Aqua free GmbH

AF Brausekopf endständiger Hohl-faser-Membranfilter

- Einweg-Wasserfilter
- **Schutz vor Wasserkeimen**
- Austausch eines vorhandenen Brausekopfes bzw. Montage an Brausekopfadaptern
- Rückhaltevermögen 7 Log-Stufen Brevundimonas diminuta
- Gehäuse: Kunststoff, weiß



Baclyser® TL (2M)
© Aqua free GmbH

AF WT-Armatur endständige Hohl-faser-Membranfilter

- Einweg-Wasserfilter
- **Schutz vor Legionellen**
- **Schutz vor Wasserkeimen**
- Austausch einer vorhandenen Armatur mit Schnellkupplungsadapter
- Einsatz auch bei thermischer/chemischer Desinfektion im Sanierungsfall
- Gehäuse: Kunststoff, weiß



AS TUBE
© Aqua free GmbH

Baclyser® IL3, IL5, IL10
© Aqua free GmbH

AF Inline Hohl-faser-Membranfilter

- Einweg-Wasserfilter
- Mehrweg-Wasserfilter mit Wechselkartusche
- **Schutz vor Wasserkeimen**
- Positionierung im Trinkwasserleitungssystem
- unterschiedliche Varianten: 13l/min / 22 l/min / 30 l/min
- Gehäuse: Kunststoff, weiß oder Edelstahl

AF Handbrause endständiger Hohlfaser-Membranfilter | Schutz vor Wasserkeimen



Baclyser® S (2M)
© Aqua free GmbH

AF Handbrause mit integrierter Hohlfasermembran zum Schutz vor Wasserkeimen als Einweg-Wasserfilter

- Zum Austausch einer vorhandenen Handbrause, Montage an vorhandenem Duschschauch
- Standzeit: bis zu 8 Wochen
- Rückhaltevermögen (alle Wasserkeime, u. a. Legionellen):
7 Log-Stufen Brevundimonas diminuta
- Gehäuse: Kunststoff, weiß; hygienisches Design zur Vermeidung retrograder Kontamination
- CE-gekennzeichnetes Medizinprodukt; **CE**

Abmessungen (LxØ): 220x44 mm
Anschluss: G 1/2" Außengewinde
Durchflussleistung: initial 10 l/min (5 bar, 30 °C)
Betriebsdruck (max.): 5 bar
Betriebstemperatur (max.): 40 °C

Anwendung	Material/Farbe	Bestellnummer
Schutz vor Wasserkeimen	Gehäuse: Kunststoff, weiß	CONB34700745

AF Handbrause endständiger Hohlfaser-Membranfilter | Schutz vor Legionellen



© Aqua free GmbH

AF Handbrause mit integrierter Hohlfasermembran und sofortigem Schutz vor Legionellen

- Zum Austausch einer vorhandenen Handbrause, Montage an vorhandenem Duschschauch
- Legionellenrückhalt zu 99,99999 % aus dem Wasser
- Nutzungsdauer: bis zu 2 Monaten
- Einsatz auch bei thermischer und chemischer Desinfektion im Sanierungsfall
- Gehäuse: Kunststoff, weiß oder Kunststoff verchromt

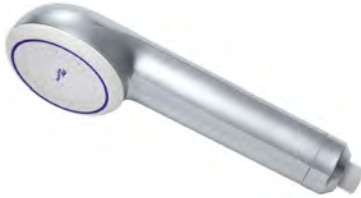
Abmessungen (LxØ): 220x44 mm
Anschluss: G 1/2" Außengewinde
Durchflussleistung: initial 10 l/min (5 bar, 30 °C)
Betriebsdruck (max.): 5 bar
Betriebstemperatur (max.): 60 °C (70 °C maximal 30 min über Gesamtnutzungsdauer)

Anwendung	Verpackungseinheit	Farbe	Bestellnummer
Schutz vor Legionellen	2 Stück	Weiß	CONB41700602
	5 Stück	Weiß	CONB41700605
	10 Stück	Weiß	CONB41700610
Schutz vor Legionellen	2 Stück	Chrom	CONB41710602
	5 Stück	Chrom	CONB41710605
	10 Stück	Chrom	CONB41710610

AF Handbrause 3M | endständiger Hohlfaser-Membranfilter | Schutz vor Legionellen

AF Handbrause mit Wechselkartusche Hohlfasermembran, bis zu 3 Monaten Schutz

- Zum Austausch einer vorhandenen Handbrause, Montage an vorhandenem Duschschauch
- austauschbare Hohlfasermembran-Wechselkartusche
- Keimrückhalt zu 99,99999 % aus dem Wasser (7 Log-Stufen)
- Nutzungsdauer von bis zu 3 Monaten (abhängig von Wasserqualität, Druckverhältnissen, Benutzungsfrequenz)



© Aqua free GmbH

Nutzungsdauer:	bis zu 3 Monaten
Gehäuse:	ABS, verchromt
Abmessungen:	L 263 mm; Griff Ø 47 mm; Kopf Ø 92 mm
Anschluss:	G 1/2" Außengewinde
Durchflussleistung:	11 l/min (bei 3 bar und 20 °C); 15 l/min (bei 5 bar und 20 °C)
Betriebsdruck (max.):	5 bar
Betriebstemperatur (max.):	60 °C (70 °C maximal 30 min über Gesamtnutzungsdauer)

Lieferumfang Handbrause inkl. eingesetzter Wechselkartusche.

Zum Austausch ist die Wechselkartusche Hohlfasermembran auch einzeln erhältlich.



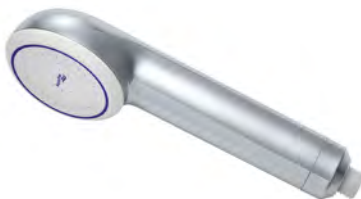
Wechselkartusche

Anwendung	Material/Farbe	Bestellnummer
Schutz vor Legionellen 3M	Gehäuse: ABS, verchromt	CONB31702223
Wechselkartusche für AF Handbrause 3M	Kunststoff, weiß	CONB31802146

AF Handbrause 5M | endständiger Hohlfaser-Membranfilter | Schutz vor Legionellen

AF Handbrause mit Wechselkartusche Hohlfasermembran, bis zu 5 Monaten Schutz

- Zum Austausch einer vorhandenen Handbrause, Montage an vorhandenem Duschschauch
- austauschbare Hohlfasermembran-Wechselkartusche
- Keimrückhalt zu 99,99999 % aus dem Wasser (7 Log-Stufen)
- Nutzungsdauer von bis zu 5 Monaten (abhängig von Wasserqualität, Druckverhältnissen, Benutzungsfrequenz)



© Aqua free GmbH

Nutzungsdauer:	bis zu 5 Monaten
Gehäuse:	ABS, verchromt
Abmessungen:	L 263 mm; Griff Ø 47 mm; Kopf Ø 92 mm
Anschluss:	G 1/2" Außengewinde
Durchflussleistung:	11 l/min (bei 3 bar und 20 °C); 15 l/min (bei 5 bar und 20 °C)
Betriebsdruck (max.):	5 bar
Betriebstemperatur (max.):	60 °C (70 °C maximal 30 min über Gesamtnutzungsdauer)

Lieferumfang Handbrause inkl. eingesetzter Wechselkartusche.

Zum Austausch ist die Wechselkartusche Hohlfasermembran auch einzeln erhältlich.



Wechselkartusche

Anwendung	Material/Farbe	Bestellnummer
Schutz vor Legionellen 5M	Gehäuse: ABS, verchromt	CONB31702116
Wechselkartusche für AF Handbrause 5M	Kunststoff, weiß	CONB31802117

AF Verbindungsstück für Handbrause 3M | 5M



© Aqua free GmbH

AF Verbindungsstück für Handbrause 3M | 5M

Als Ersatz für Filterkartusche.

- Zur Weiterverwendung der Handbrause, wenn kein Legionellenschutz erforderlich ist.
- schont Umwelt und Budget

Abmessungen (LxØ): 200x34,8 mm

Bezeichnung	Material/Farbe	Bestellnummer
AF Verbindungsstück für Handbrause 3M 5M	Kunststoff, weiß	CONB31002118

AF Handbrause endständiger Hohlfaser-Membranfilter | Schutz vor Legionellen



© Aqua free GmbH

AF Handbrause mit Wechselkartusche endständiger Hohlfaser-Membranfilter zum Schutz vor Legionellen

- Zum Austausch einer vorhandenen Handbrause, Montage an vorhandenem Duschschauch
- für Wechselkartusche Hohlfasermembran
- verstellbarer Wasserstrahl
- Legionellenrückhalt zu 99,99999 % aus dem Wasser

Nutzungsmenge: bis zu 1200 l
 Gehäuse: ABS, verchromt
 Abmessungen (LxBxØ): 270x80x50 mm
 Anschluss: G 1/2" Außengewinde
 Durchflussleistung (2 bar): 7 l/min
 Betriebsdruck (max.): 5 bar
 Betriebstemperatur (max.): 40 °C (70 °C maximal 30 min über Gesamtnutzungsdauer)

Lieferumfang inkl. Wechselkartusche 1 Stück.

Zum Austausch ist die Wechselkartusche Hohlfasermembran auch einzeln erhältlich.



Wechselkartusche

Bezeichnung	Verpackungseinheit	Bestellnummer
	2 Stück	CONB41810602
Handbrause Schutz vor Legionellen	5 Stück	CONB41810605
	10 Stück	CONB41810610
Wechselkartusche für AF Handbrause	2 Stück	CONB41801002
	5 Stück	CONB41801005
	10 Stück	CONB41801010

AF Brausekopf endständiger Hohlfaser-Membranfilter | Schutz vor Wasserkeimen



© Aqua free GmbH

AF Brausekopf mit integrierter Hohlfasermembran zum sofortigen Schutz vor Wasserkeimen

- Zum Austausch eines vorhandenen Brausekopfes bzw. Montage an Brausekopfadaptern
- Nutzungsdauer: bis zu 120 Tagen
- Rückhaltevermögen (alle Wasserkeime, u. a. Legionellen): 7 Log-Stufen Brevundimonas diminuta
- Gehäuse: Kunststoff, weiß; hygienisches Design zur Vermeidung retrograder Kontamination
- CE-gekennzeichnetes Medizinprodukt; **CE**

Abmessungen (LxØ):	155x61 mm
Anschluss:	G 1/2" Außengewinde
Durchflussleistung (5 bar, 30 °C):	initial 10 l/min
Betriebsdruck (max.):	5 bar
Betriebstemperatur (max.):	40 °C

Hinweis:

Adapter für CONTI+ Brauseköpfe GOLF, CITY, VESUV: **CONB38000156**

Adapter für CONTI+ Brauseköpfe RAIN2, SHORTY: **CONB38000023**

Bezeichnung	Verpackungseinheit	Bestellnummer
	2 Stück	CONB45700402
Brausekopf	5 Stück	CONB45700405
Schutz vor Wasserkeimen	10 Stück	CONB45700410

AF Montageadapter Brausekopf für Brausekopf endständiger Filter



© Aqua free GmbH

AF Montageadapter zur Wandinstallation Brausekopf endständiger Hohlfaser-Membranfilter

- Montagebogen 22° inklusive Rosette
- Gesamtmontagelänge inklusive Gewinde: 72 mm
- Messing, verchromt
- Anschluss: wassereinflaufseitig G 1/2" Außengewinde, wasserauslaufseitig G 1/2" Innengewinde
- Befestigungssicherung mit Madenschraube M3x3

Bezeichnung	Material/Farbe	Bestellnummer
Adapter für Brausekopf endständiger Filter	Messing, verchromt	CONB38001445

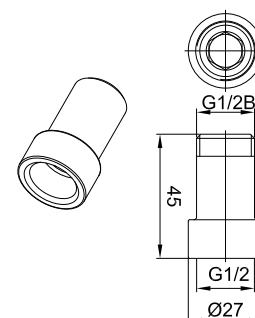
Adapter Brausekopf endständiger Filter für Brauseköpfe CONHEAD GOLF, CITY, VESUV



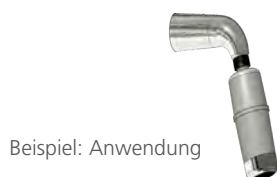
Adapter zum Anschluss eines endständigen Hohlwasser-Membranfilters für CONTI+ Brauseköpfe CONHEAD GOLF, CITY, VESUV

- Austausch der vorhandenen Brausekopfdüse
- Material: Kunststoff, schwarz
- mit 2 Stück Flachdichtungen 18,5x10x2 mm

Abmessungen (ØxH): (21–27)x45 mm
 Anschlüsse: G 1/2 Innengewinde
 G 1/2 B Außengewinde



Hinweis:
 Keine Demontage des Brausekopfes erforderlich.



Bezeichnung	Anwendung	Bestellnummer
Adapter für Brausekopf endständiger Filter	CONHEAD GOLF, CITY, VESUV	CONB38000156

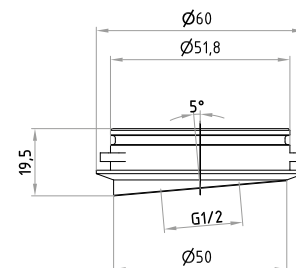
Adapter Brausekopf endständiger Filter für Brauseköpfe CONHEAD SHORTY, RAIN2



Adapter zum Anschluss eines endständigen Hohlwasser-Membranfilters für CONTI+ Brauseköpfe CONHEAD SHORTY und RAIN2

- Austausch des vorhandenen Regenbrausebodens
- Material: Kunststoff, schwarz
- mit Flachdichtung 18,5x10x2 mm

Abmessungen (ØxH): 60x19,5 mm
 Anschluss: G 1/2 Innengewinde



Hinweis:
 Keine Demontage des Brausekopfes erforderlich.



Bezeichnung	Anwendung	Bestellnummer
Adapter für Brausekopf endständiger Filter	CONHEAD Shorty, Rain2	CONB38000023

Beispiel: Anwendung

Zubehör für Adapter Brausekopf endständiger Filter für Brauseköpfe



Probeentnahmeset CONHEAD CITY, SHORTY, VESUV, DN15

Zur fachgerechten Entnahme von Trinkwasserproben entsprechend DIN EN ISO 19485 für CONTI+ Brauseköpfe CITY, SHORTY und VESUV.

Bestehend aus:

- Steckaufsatz, feststehend, schwere massive Ausführung aus Messing, mit Flammrohr aus nichtrostendem Stahl 1.4301

Bezeichnung	Nennweite	Bestellnummer
Probeentnahmeset CONHEAD CITY, SHORTY, VESUV	DN15	CONO350000



Probeentnahmeset CONHEAD GOLF und RAIN2, DN15

Zur fachgerechten Entnahme von Trinkwasserproben entsprechend DIN EN ISO 19485 für CONTI+ Brauseköpfe GOLF und RAIN2.

Bestehend aus:

- Steckaufsatz, feststehend, schwere massive Ausführung aus Messing, mit Flammrohr aus nichtrostendem Stahl 1.4301

Bezeichnung	Nennweite	Bestellnummer
Probeentnahmeset CONHEAD GOLF, RAIN2	DN15	CONO351000



AF Adapter WT-Armaturen endständiger Filter | M22-Innengewinde mit/ohne Aqua-Stopp



© Aqua free GmbH

AF Adapter für Waschtisch-/Standarmatur zum Anschluss eines endständigen Hohlfasermembranfilters

Schnellverschlusskupplung mit M22-Innengewinde inklusive Dichtung, verchromt. Mit und ohne Sicherheitsmechanismus Aqua-Stopp.

Ausführung	Material/Farbe	Bestellnummer
mit Aqua-Stopp	verchromt	CONB38000296
ohne Aqua-Stopp	verchromt	CONB38000688

AF Adapter WT-Armaturen endständiger Filter | M24-Außengewinde mit/ohne Aqua-Stopp



© Aqua free GmbH

AF Adapter für Waschtisch-/Standarmatur zum Anschluss eines endständigen Hohlfasermembranfilters

Schnellverschlusskupplung mit M24-Außengewinde inklusive Dichtung, verchromt. Mit und ohne Sicherheitsmechanismus Aqua-Stopp.

Ausführung	Material/Farbe	Bestellnummer
mit Aqua-Stopp	verchromt	CONB38000298
ohne Aqua-Stopp	verchromt	CONB38000689

AF WT-Armatur endständiger Hohlfaser-Membranfilter | Schutz vor Legionellen



© Aqua free GmbH

AF endständiger Waschtisch- oder Spültisch-Standarmaturenfilter mit integrierter Hohlfasermembran und sofortigem Schutz vor Legionellen

- Zur Installation an vorhandener Waschtisch-/Standarmatur mit Schnellkupplungsadapter
- Legionellenrückhalt zu 99,99999 % aus dem Wasser
- Nutzungsdauer: bis zu 2 Monaten
- Einsatz auch bei thermischer und chemischer Desinfektion im Sanierungsfall
- Gehäuse: Kunststoff, weiß; hygienisches Design zur Vermeidung retrograder Kontamination

Abmessungen (LxØxH): 105x44x51 mm
 Durchflussleistung (5 bar, 30 °C): initial 10 l/min
 Betriebsdruck (max.): 5 bar
 Betriebstemperatur (max.): 60 °C (70 °C maximal 30 min über Gesamtnutzungsdauer)

Hinweis: Kupplungsadapter M22/M24 notwendig

Anwendung	Verpackungseinheit	Bestellnummer
	2 Stück	CONB43700602
Schutz vor Legionellen	5 Stück	CONB43700605
	10 Stück	CONB43700610

AF WT-Armatur endständiger Hohlfaser-Membranfilter | Schutz vor Wasserkeimen

Baclyser® TL (2M)
© Aqua free GmbH

AF endständiger Waschtisch- oder Spültisch-Standarmaturenfilter mit integrierter Hohlfasermembran und sofortigem Schutz vor wassergebundenen Keimen

- Zur Installation an vorhandener Waschtisch-/Standarmatur mit Schnellkupplungsadapter
- Rückhaltevermögen (alle Wasserkeime, u. a. Legionellen):
7 Log-Stufen Brevundimonas diminuta
- Nutzungsdauer: bis zu 2 Monaten
- Einsatz auch bei chemischer Desinfektion im Sanierungsfall
- Gehäuse: Kunststoff, weiß; hygienisches Design zur Vermeidung retrograder Kontamination
- CE-gekennzeichnetes Medizinprodukt; **CE**

Abmessungen (LxØxH): 105x44x51 mm
 Durchflussleistung (5 bar, 30 °C): initial 10 l/min
 Betriebsdruck (max.): 5 bar
 Betriebstemperatur (max.): 60 °C (70 °C maximal 30 min über Gesamtnutzungsdauer)

Hinweis: Kupplungsadapter M22/M24 notwendig

Anwendung	Material/Farbe	Bestellnummer
Schutz vor Wasserkeimen	Kunststoff, weiß	CONB36700746

AF Inline Hohlfaser-Membranfilter 30 l/min | Schutz vor Wasserkeimen



Baclyser® IL3, IL5, IL10
© Aqua free GmbH

Kunststoffgehäuse mit integrierter Hohlfasermembran zum sofortigen Schutz vor Wasserkeimen

- Zur Positionierung im Trinkwasserleitungssystem
- Nutzungsdauer: abhängig vom Durchflussvolumen
- Durchflussvolumen: 56.000 l (Orientierungswert)
- Rückhaltevermögen (alle Wasserkeime, u. a. Legionellen): 7 Log-Stufen Brevundimonas diminuta
- Gehäuse: Kunststoff, weiß
- CE-gekennzeichnetes Medizinprodukt; **CE**

Abmessungen (LxØ): 210x68 mm
Anschluss: G 1/2" Außengewinde
Durchflussleistung (5 bar): 30 l/min
Betriebsdruck (max.): 5 bar
Betriebstemperatur (max.): 40 °C

Ausführung	Material / Farbe	Bestellnummer
30 l/min	Gehäuse: Kunststoff, weiß	CONB30600881

AF Inline Hohlfaser-Membranfilter 22 l/min | Schutz vor Wasserkeimen



Baclyser® IL3, IL5, IL10
© Aqua free GmbH

Kunststoffgehäuse mit integrierter Hohlfasermembran zum sofortigen Schutz vor Wasserkeimen

- Zur Positionierung im Trinkwasserleitungssystem
- Nutzungsdauer: abhängig vom Durchflussvolumen
- Durchflussvolumen: 13.000 l (Orientierungswert)
- Rückhaltevermögen (alle Wasserkeime, u. a. Legionellen): 7 Log-Stufen Brevundimonas diminuta
- Gehäuse: Kunststoff, weiß
- CE-gekennzeichnetes Medizinprodukt; **CE**

Abmessungen (LxØ): 210x68 mm
Anschluss: G 1/2" Außengewinde
Durchflussleistung (5 bar): 22 l/min
Betriebsdruck (max.): 5 bar
Betriebstemperatur (max.): 40 °C

Ausführung	Material / Farbe	Bestellnummer
22 l/min	Gehäuse: Kunststoff, weiß	CONB30600882

AF Inline Hohlfaser-Membranfilter 13 l/min | Schutz vor Wasserkeimen



Baclyser® IL3, IL5, IL10
© Aqua free GmbH

Kunststoffgehäuse mit integrierter Hohlfasermembran zum sofortigen Schutz vor Wasserkeimen

- Zur Positionierung im Trinkwasserleitungssystem
- Nutzungsdauer: abhängig vom Durchflussvolumen
- Durchflussvolumen: 3000 l (Orientierungswert)
- Rückhaltevermögen (alle Wasserkeime, u. a. Legionellen): 7 Log-Stufen Brevundimonas diminuta
- Gehäuse: Kunststoff, weiß
- CE-gekennzeichnetes Medizinprodukt; **CE**

Abmessungen (LxØ): 210x68 mm
Anschluss: G 1/2" Außengewinde
Durchflussleistung (5 bar): 13 l/min
Betriebsdruck (max.): 5 bar
Betriebstemperatur (max.): 40 °C

Ausführung	Material / Farbe	Bestellnummer
13 l/min	Gehäuse: Kunststoff, weiß	CONB30600883

AF Edelstahlgehäuse für Inline Hohlfaser-Membranfilter



© Aqua free GmbH

Edelstahlgehäuse zur Aufnahme eines Inline Hohlfaser-Membranfilters zum sofortigen Schutz vor Wasserkeimen

- Zur Positionierung im Trinkwasserleitungssystem
- Gehäuse: Edelstahl

Abmessungen (LxØ): 157x60,3 mm
 Gewicht: 1,07 kg
 Anschluss: G 1/2" Außengewinde
 Durchflussleistung (5 bar): 25 l/min
 Betriebsdruck (max.): 5 bar
 Betriebstemperatur (max.): 60 °C (70 °C maximal 30 min über Gesamtnutzungsdauer)

Notwendiges Zubehör:

AF Kartusche Inline Hohlfaser-Membranfilter CONB30601471

Bezeichnung	Material / Farbe	Bestellnummer
AF Edelstahlgehäuse zur Aufnahme eines Inline Hohlfaser-Membranfilters	Gehäuse: Edelstahl	CONB30601466

AF Kartusche Inline Hohlfaser-Membranfilter | Schutz vor Wasserkeimen



© Aqua free GmbH

Kartusche Inline Hohlfaser-Membranfilter für Edelstahlgehäuse, zum Schutz vor Wasserkeimen

- Zum Ersteinsetz in Edelstahlgehäuse CONB30601466
- zum Austausch einer vorhandenen Kartusche
- Nutzungsdauer: abhängig vom Durchflussvolumen
- Durchflussvolumen: 13.000 l (Orientierungswert)
- Rückhaltevermögen (alle Wasserkeime, u. a. Legionellen):
7 Log-Stufen *Brevundimonas diminuta*
- CE-gekennzeichnetes Medizinprodukt; **CE**

Abmessungen (LxØ): 100,2x49,5 mm
 Durchflussleistung (5 bar): 25 l/min
 Betriebsdruck (max.): 5 bar
 Betriebstemperatur (max.): 60 °C (70 °C maximal 30 min über Gesamtnutzungsdauer)

Bezeichnung	Anwendung	Bestellnummer
AF Inline Filterkartusche	Schutz vor Wasserkeimen	CONB30601471





SERVICE & INFORMATION

CONTI+ Kundenservice & Ansprechpartner





Service & Information

Serviceleistungen

CNX Inbetriebnahme	373
Verdrahtungsarbeiten	373
Einweisung Personal	374
Wartungsvertrag	374
Hygieneservice	374
Service Trinkwasserhygiene	375
Redox-Messung	375
Qualitätssicherung für Trinkwasser	377
Normen und Richtlinien	378

Kontakt

Kundenservice	380
Ansprechpartner	382
Gebietskarte	383
Allgemeine Geschäftsbedingungen	384



CNX Inbetriebnahme



Gebäudespezifische Parametrierung von bis zu 64 oder 150 Armaturen anhand des vorliegenden Bestandsplans gemäß CONTI+ Standard unter Berücksichtigung folgender Kundenvorgaben (Änderung der Standard-Werkseinstellung):

- Gruppeneinteilung thermische Spülung, Kaltwasserspülung und Hygienespülung
- Wasserlaufzeiten Duschbetrieb, Hygienespülung, thermische Spülung
- Betriebszeiten, Auslösezeiten, Auslösefunktionen für Hygienespülung, thermische Spülung
- Softwareinstallation und Systemcheck an betriebsbereiter Anlage

Dies beinhaltet Einstellungen einzelner Gruppen. Kundenspezifische Einstellungen einzelner Armaturen werden gesondert abgerechnet.

Zuzüglich der Anfahrt – Kosten entsprechen den Kostensätzen für Kundenservicearbeiten.

Bezeichnung	Anzahl Armaturen	Bestellnummer
CNX Inbetriebnahme	bis zu 64 Armaturen	CONO420000
	bis zu 150 Armaturen	CONO430000

Verdrahtungsarbeiten / Bestandsaufnahme



pro Armaturen-Klemmstelle

der bauseits gemäß unseren Vorgaben bereits verlegten Leitungen durch CONTI+ Elektrofachkraft an CONTI+ Armaturen und der zugehörigen Steuereinheit.

- Begehung des Objektes mit Fachhandwerker
- Besichtigung und Aufnahme aller zu verdrahtenden CONTI+ Produkte
- Erstellen der Elektroanschlüsse der bereits gemäß CONTI+ Topologie bauseitig verlegten Elektroleitungen sowie fertig montierten Armaturen und Steuereinheiten (Lieferumfang CONTI+)
- Erstellen der Bestandspläne für die erforderliche Systemparametrisierung des CNX Wassermanagement-Systems anhand vorhandener Gebäudepläne
- Funktionstest der Armaturen (in Abhängigkeit des Baufortschritts)

Berechnung der Serviceleistung erfolgt pro Leitungsklemmstelle in Armatur- bzw. Steuereinheit zuzüglich der Anfahrt – Kosten entsprechen den Kostensätzen für Kundenservicearbeiten.

Die elektrische Verdrahtung darf nur von einer Elektrofachkraft gemäß DIN VDE 105-100 durchgeführt werden.

Bezeichnung	Ausführung	Bestellnummer
Verdrahtungsarbeiten / Bestandsaufnahme	pro Armaturen-Klemmstelle	CONO450000

Wartungsvertrag



für regelmäßige Wartungen durch den CONTI+ Kundenservice, zur Sicherstellung des Betriebs.

Zuzüglich der Anfahrt – Kosten entsprechen den Kostensätzen für Kundenservicearbeiten.

Bezeichnung

Wartungsvertrag

auf Anfrage

Einweisung Personal



- Durchführung eines Probelaufs der programmierten Funktionen wie Hygienespülung/thermische Desinfektion
- Einweisung des Betriebspersonals in Bedienung, Funktion und Wartung aller CONTI+ Anlagenkomponenten
- Erstellen eines Einweisungs- und Übergabeprotokolls

Zuzüglich der Anfahrt – Kosten entsprechen den Kostensätzen für Kundenservicearbeiten.

Bezeichnung

Einweisung Personal
an CONTI+ Anlagenkomponenten

Bestellnummer

CONO440000

Einweisung Personal Dosieranlage



Einweisung des Betriebspersonals oder beauftragter Installationsfachkräfte zur Installation und Betrieb einer Dosieranlage Desinfektionslösung Trinkwasserhygiene.

- Anlagendokumentation
- Dokumentation der Betriebsparameter

Berechnung der Serviceleistung erfolgt pro Stunde, inklusive Dokumentation.

Zuzüglich der Anfahrt – Kosten entsprechen den Kostensätzen für Kundenservicearbeiten.

Bezeichnung

Einweisung Personal
Dosieranlage

Ausführung

pro Stunde

Bestellnummer

CONO441000

Service Trinkwasserhygiene



Prüfung Trinkwasserhygiene Bakterien, Pilze und Hefen, inkl. Dokumentation

Quantitative Gesamtkeimzahlbestimmung von Bakterien, Pilzen und Hefen mittels Trinkwasserhygiene-Test in einem nicht akkreditierten Verfahren.

- Entnahme einer Trinkwasserprobe an der Trinkwasseranlage vor Ort
- Rückführung der Probe bzw. des Teströhrchens ins Werk
- Inkubation des Tests im Wärmeschrank unter definierten Bedingungen
- Bewertung und Übermittlung der Testergebnisse und der Dokumentation
- Erstellung einer Handlungsempfehlung

Hinweis:

1 Stück Trinkwasserhygiene-Test im Service enthalten.

Zuzüglich der Anfahrt – Kosten entsprechen den Kostensätzen für Kundenservicearbeiten.

Bezeichnung	Ausführung	Bestellnummer
Service Trinkwasserhygiene	pro Beprobung	CONO460020

Redox-Messung bis einschließlich 10 Messstellen



Durchführung von Redox-Messungen nach Vorgaben des Anlagenbetreibers einer Trinkwasserinstallation.

- Wasserprobeentnahme pro Mess- bzw. Zapfstelle
- Messung des Redoxpotenzials in Abhängigkeit von der Wassertemperatur
- Dokumentation der Messergebnisse im Messprotokoll
- unverbindliche Bewertung der Messergebnisse und Empfehlung bezüglich umzusetzender Aktivitäten

Zuzüglich der Anfahrt – Kosten entsprechen den Kostensätzen für Kundenservicearbeiten.

Bezeichnung	Ausführung	Bestellnummer
Redox-Messung	bis einschließlich 10 Messstellen	CONO460010
	mehr als 10 Messstellen, pro weitere Messstelle	CONO460011

Handlungsempfehlung

CONTI+ PRÄVENTIV | PERMANENT | AKUT

PRÄVENTIV

bei Planung, Bau und Wartung

- CONTI+ CNX Wassermanagement-System und CONTI+ Service APP
- elektronische Dusch- und Waschtischarmaturen mit automatischer Hygienespülung und Möglichkeit zur thermischen Desinfektion
- Desinfektionslösung zur Installationshygiene
- Anlagendesinfektion vor Inbetriebnahme

PERMANENT

im Betrieb und im Fall einer Gefährdung

- CONTI+ CNX Wassermanagement-System und CONTI+ Service APP
- elektronische Dusch- und Waschtischarmaturen mit automatischer Hygienespülung und Möglichkeit zur thermischen Desinfektion
- Desinfektionslösung zur mikrobiologischen Sanierung
- Desinfektionslösung zur Installationshygiene

AKUT

bei akuter Kontamination und Gefahr im Verzug

- endständige Filter zur Aufhebung eines Nutzungsverbotes
- Desinfektionslösung zur mikrobiologischen Sanierung
- CONTI+ CNX Wassermanagement-System und CONTI+ Service APP
- elektronische Dusch- und Waschtischarmaturen mit automatischer Hygienespülung und Möglichkeit zur thermischen Desinfektion

CONTI+ Service Trinkwasserhygiene

Qualitätssicherung für Trinkwasser

Trinkwasser schnell und einfach untersuchen – ohne Anzeigepflicht an das Gesundheitsamt.

Der Trinkwasserhygiene-Test dient zur quantitativen Bestimmung der mikrobiologischen Beeinträchtigung von Trinkwasser. Er stellt, ebenso wie das Nehmen der Probe und die Auswertung, keinen akkreditierten Test dar – somit entfällt die Anzeigepflicht an das zuständige Gesundheitsamt. Der Trinkwasseranlagenbetreiber kann daraufhin angepasste Maßnahmen zur Sicherstellung der Trinkwasserqualität durchführen.

CONTI+ Service Trinkwasserhygiene

Durch den CONTI+ Kundenservice oder durch den Betreiber mit dem Trinkwasserhygiene-Test quantitativ beproben und durch den CONTI+ Service Trinkwasserhygiene bewerten lassen.

CONTI+ Kundenservice mit Trinkwasserhygiene-Test beauftragen

- Professionelle Testdurchführung vor Ort beim Betreiber der Trinkwasserinstallation
- Rückführung der Proben zur CONTI Sanitärarmaturen GmbH
- Bebrüten und Bewerten der Proben im **CONTI+ Labor** durch mikrobiologische Fachkraft
- Erstellung einer detaillierten Handlungsempfehlung nach TrinkwV 2023 auf Basis der Prüfergebnisse durch die CONTI+ Anwendungstechnik
- Postalische Übersendung der Prüfberichte und Handlungsempfehlungen an den Auftraggeber

Oder alternativ:

Beprobung durch den Betreiber mit Beauftragung des CONTI+ Service Trinkwasserhygiene

- Testdurchführung durch den Betreiber der Trinkwasserinstallation vor Ort
- Portofreier Versand der Proben in einem wattierten Umschlag zur CONTI Sanitärarmaturen GmbH

Postadresse

CONTI Sanitärarmaturen GmbH
„RMA Hygiene Test“
 Hauptstraße 98
 35435 Wettenberg | Deutschland

- Bebrüten und Bewerten der Proben im **CONTI+ Labor** durch mikrobiologische Fachkraft
- Erstellung einer detaillierten Handlungsempfehlung nach TrinkwV 2023 auf Basis der Prüfergebnisse durch die CONTI+ Anwendungstechnik
- Postalische Übersendung der Prüfberichte und Handlungsempfehlungen an den Auftraggeber



Normen und Richtlinien

Hygiene im Sanitärraum

Technische Anforderungen an öffentliche, halböffentliche, gewerbliche und industrielle Sanitärräume in Bezug auf Funktions- und Nutzungssicherheit, Robustheit, Ökologie sowie auch deren Eignung für barrierefreie Nutzung und seit einigen Jahren vor allem auch hinsichtlich der Hygiene werden über eine Vielzahl an Normen, Richtlinien und Verordnungen definiert. In Deutschland gelten u.a. Trinkwasserverordnung, UBA-Leitlinien, DIN, VDI und DVGW-Regelwerke sowie Arbeitsstättenrichtlinien.

Besonderes Augenmerk wird bei allen Trinkwasseranlagen in Sanitärräumen auf die Sicherstellung der Trinkwasserqualität gelegt. Diese darf durch die Art und das Material der eingesetzten technischen Anlagen sowie des Betriebes und der Nutzung der Trinkwasseranlagen nicht in seiner Eignung für den menschlichen Gebrauch verändert werden.

Materialwahl

Die richtige und damit hygienisch einwandfreie Materialwahl: In den meisten Ländern liegt dabei besonderes Augenmerk auf den Nickel- und Bleigrenzwerten.

Konstruktive Sachverhalte

Ganz entscheidend für eine Trinkwasserinstallation für den bestimmungsgemäßen Betrieb ist die direkte Vermeidung von nicht oder nur bedingt durchströmten Installationsbereichen (Toträume oder Totstrecken). Die Oberflächenrauigkeiten aller wasserführenden Komponenten sind so gering wie möglich auszulegen.

Rohrleitungsplanung und Bauteilauslegung

Grundlage für alle Auslegungen von Rohrleitungen und Bauteilen in der Trinkwasserinstallation sind die Einhaltung der Technischen Regeln für die Trinkwasserinstallation der jeweiligen Länder.

Betriebstechnische Auslegung

Sicherstellung der Einhaltung der Temperaturbereiche.

Installation einer Trinkwasseranlage

Gut geplant kann es dennoch vorkommen, dass die praktische Umsetzung einer Trinkwasserinstallation nicht den Vorgaben entspricht, weil bei der Installation nicht alle Details beachtet werden.

Qualifikation des Betreibers

Während des konstanten Betriebes einer Anlage hat der Unternehmer oder sonstige Inhaber (UsI) den bestimmungsgemäßen Betrieb sicherzustellen.



Deutschland	IfSG	Gesetz zur Verhütung und Bekämpfung von Infektionskrankheiten beim Menschen (Infektionsschutzgesetz – IfSG)
	ArbStättVw	Verordnung über Arbeitsstätten (Arbeitsstättenverordnung – ArbStättV)
	AVBWasserV	Verordnung über Allgemeine Bedingungen für die Versorgung mit Wasser (AVBWasserV)
	TrinkwV	Verordnung über die Qualität von Wasser für den menschlichen Gebrauch (TrinkwV 2023)
	DIN EN 806	Technische Regeln für Trinkwasserinstallationen
	DIN EN 1717	Schutz des Trinkwassers vor Verunreinigungen in Trinkwasserinstallationen
	DIN 1988	Technische Regeln für Trinkwasserinstallationen
	DIN 50930-6	Korrosion der Metalle – Korrosion metallener Werkstoffe im Innern von Rohrleitungen, Behältern und Apparaten bei Korrosionsbelastung durch Wässer
	UBA	Umweltbundesamt Empfehlungen
	KTW	Kunststoff Trinkwasser Empfehlungen
	DVGW W 270	Vermehrung von Mikroorganismen auf Werkstoffen für den Trinkwasserbereich
	DVGW W 543	Druckfeste flexible Schlauchleitungen für Trinkwasserinstallationen
	DVGW W 551	Trinkwassererwärmungs- und Trinkwasserleitungsanlagen; Technische Maßnahmen zur Verminderung des Legionellenwachstums; Planung, Errichtung, Betrieb und Sanierung von Trinkwasser-Installationen
	DVGW W 553	Bemessung von Zirkulationssystemen in zentralen Trinkwassererwärmungsanlagen
	DIN 18040	Barrierefreies Bauen – Planungsgrundlagen
	VDI 3818	Öffentliche Sanitärräume
	VDI 6000	Ausstattung von und mit Sanitärräumen
	VDI 6023	Hygiene in Trinkwasserinstallationen – Anforderungen an Planung, Ausführung, Betrieb und Instandhaltung
	RKI	Empfehlungen der Kommission für Krankenhaushygiene und Infektionsprävention (KRINKO), Empfehlungen zur Händehygiene
	ZVSHK	Merkblätter/Fachinformationen zur Druckprüfung, Spülung, Inbetriebnahme, Hygiene
Österreich	ÖLMB	Österreichisches Lebensmittelbuch
	TWV	Verordnung des Bundesministers für soziale Sicherheit und Generationen über die Qualität von Wasser für den menschlichen Gebrauch
	ÖNORM B 2531	Technische Regeln für Trinkwasserinstallationen – Nationale Ergänzungen zu den ÖNORMEN EN 806-1 bis -5
	ÖNORM B 5019	Hygienerrelevante Planung, Ausführung, Betrieb, Überwachung und Sanierung von zentralen Trinkwasser-Erwärmungsanlagen
	PROHYG 2.0	Organisation und Strategie der Krankenhaushygiene
	AGES Leitlinie Legionellen	Kontrolle und Prävention der reiseassoziierten Legionärskrankheit



Für unsere Kunden im Einsatz – der unternehmenseigene CONTI+ Kundenservice

CONTI Sanitärarmaturen GmbH

Hauptstraße 98 Tel. +49 641 98221 0
35435 Wettenberg info@conti.plus
www.conti.plus

Ob Inbetriebnahmen, Verdrahtungsarbeiten, Wartungen, Einweisungen
und Schulungen, der CONTI+ Kundenservice ist für Sie da!

Kundenservice

Hotline Deutschland Tel. +49 180 CONTIPLUS
 +49 180 266 847 587
kundendienst@conti.plus

Hotline Österreich Tel. +43 662 453 640 640
kundendienst@conti.plus

Hotline Schweiz Tel. +41 71 7759450
kundendienst@conti.plus

<https://bit.ly/3HhWOvh>



Installations- und Wartungsvideos 

CONTI+ Kundenservice

Service | Beratung | Installation | Wartung | Mitarbeiterinweisung



Wir sind für Sie da!

Ob Anlagenbetreuung bei Problemfällen, Anlageninbetriebnahmen, Verdrahtungsarbeiten, Einweisungen und Schulungen für Anlagenbetreuende Mitarbeiter oder regelmäßige Anlagenwartungen: Unser Kundenservice steht telefonisch als kostenlose Direkthilfe und vor Ort auf Anforderung mittels Formular zur Verfügung. Im Notfall auch 24 Stunden an 365 Tagen im Jahr. Durch die langjährige Erfahrung unserer qualifizierten Kundenservice-Mitarbeiter im Bereich Sanitär- und Elektroinstallation können Kundenanfragen stets schnell und zuverlässig gelöst werden.

Der CONTI Sanitärarmaturen GmbH Kundenservice ist erster Ansprechpartner bezüglich Sanierungs-, Renovierungs- und Umrüstungsmaßnahmen vor Ort. CONTI Sanitärarmaturen GmbH Service ist zuständig für die Betriebssicherheit von Sanitäranlagen. Das Abschließen von anlagenspezifischen Wartungsverträgen und somit regelmäßigen Kontroll-, Wartungs- und Vorbeugemaßnahmen erhöht die Anlagenfunktion. Ungewollten Ausfällen während des Betriebes kann so maßgeblich vorgebeugt werden.

Kundenservice-Anforderung

Zur Durchführung eines Kundenserviceeinsatzes ist es notwendig, die Kundenservice-Anforderung vollständig ausgefüllt und unterschrieben an uns zu senden. Das Formular steht Ihnen auf unserer Website <https://conti.plus/de/de/service/kundenservice-247> als Download zur Verfügung oder wird Ihnen auf Anfrage zugesendet. Dort finden Sie ebenso die gültigen Kostensätze unseres Kundenservices.

Um online direkt zu unserem Kundenservice-Anforderungsformular zu gelangen, können Sie auch diesen QR-Code scannen.



Wir sind für Sie da!

CONTI Sanitärarmaturen GmbH

Hauptstraße 98
35435 Wettenberg

Tel. +49 641 98221 0
info@conti.plus
www.conti.plus

Vertriebsteam

Martin Liese-Flügel
Verkaufsleitung Nord

Mobil +49 151 22018739
martin.liese-fluegel@conti.plus

Derk Cornelius
Verkaufsleitung Süd

Mobil +49 151 67237632
derk.cornelius@conti.plus

Vertriebsinnendienst

Nord

Tel. +49 641 98221 0
innendienst-nord@conti.plus

Süd

Tel. +49 641 98221 0
innendienst-sued@conti.plus

Objektservice & Anwendungstechnik

Anwendungstechnik

Tel. +49 641 98221 0
objektservice-anwendungstechnik@conti.plus

Objektservice Nord

Tel. +49 641 98221 0
objektservice-kalkulation@conti.plus

Objektservice Süd

Tel. +49 641 98221 0
objektservice-kalkulation@conti.plus

Key Account

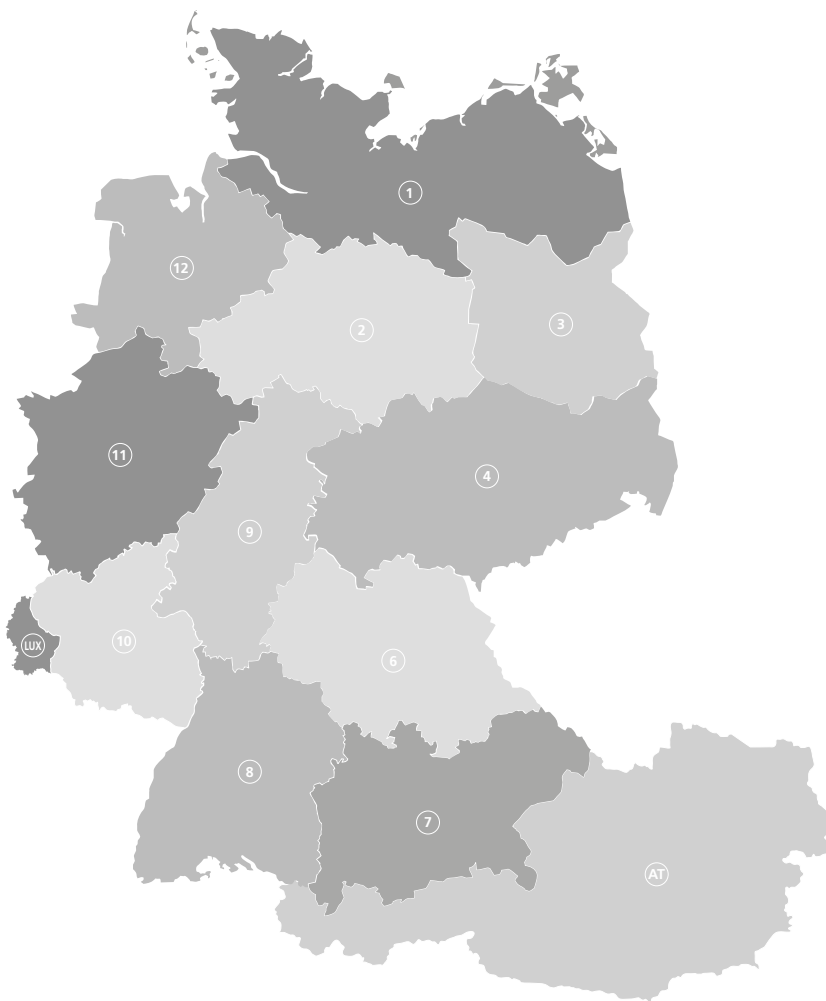
Gewerblicher,
Halböffentlicher &
Industrieller Bereich

Mobil +49 151 16740417
gisbert.thoene@conti.plus

Ihren Gebiets-Ansprechpartner finden Sie auf **www.conti.plus**.

CONTI+ Kontakt

Gebietskarte & PLZ – Deutschland, Luxemburg und Österreich



Deutschland

Nord

1	17000 – 25999
2	29000 – 32999 38000 – 39999
3	10000 – 16999
4	01000 – 09999 98000 – 99999
11	33000 – 33999 40000 – 48999 50000 – 53999 57000 – 59999
12	26000 – 28999 49000 – 49999

Süd

6	90000 – 93999 95000 – 97999
7	80000 – 87999 89300 – 89499 94000 – 94999
8	68000 – 76719 77000 – 79999 88000 – 89299 89500 – 89999
9	34000 – 37699 60000 – 65999
10	54000 – 56999 66000 – 67999 76720 – 76999

Objekt- & Großhandelsbetreuer

Ihren Gebiets-Ansprechpartner finden Sie auch über den nebenstehenden QR-Code.



Luxemburg



Objekt- & Großhandelsbetreuer

Derk Cornelius
57632 Flammersfeld | DE
Tel. +49 641 98221 0
Mobil +49 151 67237632
Fax +49 641 98221 50
derk.cornelius@conti.plus

Österreich



Objekt- & Großhandelsbetreuer

Werner Jogl
8344 Bad Gleichenberg | AT
Tel. +43 3159 20307
Mobil +43 664 350 6197
Fax +43 3159 20307
w.jogl@ihag.at

Allgemeine Geschäftsbedingungen

Firma CONTI Sanitärarmaturen GmbH

Für unsere Angebote, Auftragsbestätigungen, Verkäufe und Lieferungen gelten die nachstehenden Geschäftsbedingungen ausschließlich. Sie gelten auch für alle zukünftigen Geschäfte, selbst, wenn wir im Einzelfall nicht ausdrücklich auf sie Bezug nehmen. Einkaufsbedingungen des Kunden (Käufer bzw. Besteller) werden nicht Vertragsinhalt, auch wenn ihnen nicht ausdrücklich widersprochen wurde. Im Einzelfall getroffene, individuelle Vereinbarungen mit dem Käufer (einschließlich Nebenabreden, Ergänzungen und Änderungen) haben in jedem Fall Vorrang vor diesen Allgemeinen Geschäftsbedingungen. Für den Inhalt derartiger Vereinbarungen ist, vorbehaltlich des Gegenbeweises, ein schriftlicher Vertrag bzw. unsere schriftliche Bestätigung maßgebend. Unsere Geschäftsbedingungen gelten nur gegenüber Unternehmen im Sinne von §§ 14, 310 Abs. 1 BGB.

I. Angebot

1. Die zu dem Angebot gehörigen Unterlagen wie Abbildungen, Zeichnungen, Gewichts- und Maßangaben sind nur annähernd maßgebend, soweit sie nicht ausdrücklich als verbindlich bezeichnet sind. An Kostenvoranschlägen, Kalkulationen, Zeichnungen und anderen Unterlagen behalten wir uns Eigentums- und Urheberrecht vor. Dies gilt auch für solche schriftlichen Unterlagen, die als „vertraulich“ bezeichnet sind. Vor ihrer Weitergabe an Dritte bedarf der Kunde unserer ausdrücklichen schriftlichen Zustimmung.

2. Die Angebotspreise sind freibleibend.

3. Die Bestellung der Ware durch den Kunden gilt als verbindliches Vertragsangebot. Sofern sich aus der Bestellung nichts anderes ergibt, sind wir berechtigt, dieses Vertragsangebot innerhalb zwei Wochen nach seinem Zugang bei uns anzunehmen.

4. Die Annahme kann entweder schriftlich (z.B. durch Auftragsbestätigung) oder durch Auslieferung der Ware an den Kunden erklärt werden.

II. Umfang der Lieferung

Für den Umfang der Lieferung ist unsere schriftliche Auftragsbestätigung maßgebend, im Falle eines Angebotes mit zeitlicher Bindung und fristgemäßer Annahme das Angebot, sofern keine Auftragsbestätigung erfolgt.

III. Lieferzeit

1. Angaben betreffend Lieferzeiten bzw. Terminen sind stets nur annähernd und unverbindlich. Haben wir im Einzelfall die Lieferzeit ausdrücklich als verbindlich zugesagt, so beginnt sie erst nach Klärung sämtlicher Einzelheiten der auszuführenden Lieferung, insbesondere aller technischen Fragen und nur bei rechtzeitiger und vollständiger Erfüllung der Vertragspflichten des Kunden zu laufen. Die Einrede des nicht erfüllten Vertrages bleibt vorbehalten.

2. Die Lieferzeit verlängert sich angemessen bei Maßnahmen im Rahmen von Arbeitskämpfen, insbesondere Streik und Aussperrung

sowie beim Eintritt unvorhergesehener Hindernisse, die außerhalb unseres Willens liegen, soweit solche Hindernisse nachweislich auf die Fertigstellung oder Ablieferung des Liefergegenstandes von erheblichem Einfluss sind. Dies gilt auch, wenn die Umstände bei Unterlieferanten eintreten. Die vorbezeichneten Umstände sind auch dann von uns nicht zu vertreten, wenn sie während eines bereits vorliegenden Verzuges entstehen. Beginn und Ende derartiger Hindernisse werden wir in wichtigen Fällen dem Kunden baldmöglichst mitteilen.

3. Die Lieferfrist ist eingehalten, wenn bis zu ihrem Ablauf der Liefergegenstand das Werk verlassen hat.

4. Kommt der Kunde in Annahmeverzug oder verletzt er sonstige Mitwirkungspflichten, so sind wir berechtigt, den uns insoweit entstandenen Schaden, einschließlich etwaiger Mehraufwendungen, ersetzt zu verlangen. Weitergehende Rechte und Ansprüche bleiben unberührt.

5. Sofern die Voraussetzungen von Ziffer 4. vorliegen, geht die Gefahr eines zufälligen Untergangs oder einer zufälligen Verschlechterung der Kaufsache in dem Zeitpunkt auf den Kunden über, in dem dieser in Annahme- oder Schuldnerverzug geraten ist.

6. Bei Bestellungen, die auf Abruf erteilt werden, gilt als Lieferzeit der zwischen dem Kunden und uns vereinbarte Zeitraum. Erfolgt der Abruf nicht innerhalb einer von uns festgesetzten angemessenen Nachfrist, steht es uns frei, die Lieferung und Berechnung durchzuführen oder aber vom Kaufvertrag zurückzutreten und einen Anspruch auf Schadenersatz geltend zu machen.

IV. Preise, Zahlungsbedingungen

1. Sofern sich aus dem Angebot oder der Auftragsbestätigung nichts anderes ergibt, gelten unsere am Tage der Lieferung gültigen Preise „ab Werk“, ausschließlich Verpackung. Diese wird gesondert in Rechnung gestellt. Zu den Preisen kommt die Mehrwertsteuer in der jeweiligen bei Lieferung geltenden gesetzlichen Höhe hinzu.

2. Der Abzug von Skonto bedarf besonderer schriftlicher Vereinbarung. Sofern sich aus der Auftragsbestätigung nichts anderes ergibt, ist die Vergütung netto (ohne Abzug) innerhalb 30 Tagen ab Rechnungsstellung zur Zahlung fällig. Kundendienstrechnungen sind sofort netto fällig. Für Barvorauszahlungen vergüten wir 3%, für Barzahlungen innerhalb 10 Tagen ab Rechnungsdatum 2% Skonto. Kommt der Kunde in Zahlungsverzug, so sind wir berechtigt, Verzugszinsen in Höhe von 9% über dem Basiszinssatz gemäß § 247 BGB zu fordern. Wir behalten uns die Geltendmachung eines weitergehenden Verzugschadens vor. Nach Vertragsabschluss bekanntwerdende Umstände, die die Kreditwürdigkeit des Kunden zu mindern geeignet sind, haben die sofortige Fälligkeit unserer gesamten Forderungen zur Folge und berechtigen uns, Sicherheitsleistung zu verlangen.

3. Aufrechnungsrechte stehen dem Kunden nur zu, wenn seine Gegenansprüche rechtskräftig festgestellt, unbestritten oder von uns anerkannt sind. Außerdem ist zur Ausübung eines Zurückbehaltungsrechts nur insoweit befugt, als es auf dem gleichen Vertragsverhältnis beruht.

4. Bestellungen im Wert bis zu 1.500 EUR Nettowarenwert liefern wir im deutschen Frachtverkehr ab Werk. Die Verpackung, Fracht und Rollgeld gehen zulasten des Kunden, 15 EUR (DE), 18,50 EUR (AT) pauschal. Post-, Paketdienst- und Expressgutversand erfolgt zulasten des Kunden. Bei Neukunden behalten wir uns bei den ersten drei Bestellungen eine Lieferung gegen Vorkasse vor. Lieferungen im Wert über 1.500 EUR liefern wir im deutschen Frachtverkehr frei Station.

5. Kistenverpackungen werden zu Selbstkosten berechnet, wobei 2/3 des Betrages bei Franko-Rücksendung der unbeschädigten Kisten gutgeschrieben werden. Verschlüsse und Sonderkisten sowie Einwegverpackungen werden nicht zurückgenommen.

6. Rückgaben gelieferter und mangelfreier Waren dürfen nur nach Vorlage unseres schriftlichen Einverständnisses erfolgen. Für alle Warenrückgaben setzen wir auf der Gutschrift 35% der Vergütung an Bearbeitungskosten ab. Erforderliche Aufarbeitungs- und Neuverpackungskosten werden gesondert berechnet. Die Rücktransportgefahr und die Rücktransportkosten tragen der Kunde. Es werden nur kostenfreie Rücksendungen jeglicher Art nach vorheriger Absprache bzw. Genehmigung der CONTI Sanitärarmaturen GmbH angenommen.

7. Unsere Handelsvertreter sind nicht zum Inkasso berechtigt.

V. Gefahrenübergang und Entgegennahme

1. Sofern sich aus der Auftragsbestätigung nichts anderes ergibt, ist die Lieferung „ab Werk“ vereinbart. Transport- und alle sonstigen Verpackungen nach Maßgabe der Verpackungsordnung werden nicht zurückgenommen ausgenommen sind Paletten und die unter Abschnitt IV. Ziffer 5. aufgeführten Gegenstände. Der Kunde ist verpflichtet, für eine Entsorgung der Verpackungen auf eigene Kosten zu sorgen.

2. Sofern der Kunde es wünscht, werden wir die Sendung gegen Transportschäden sowie sonstige versicherbare Risiken versichern. Die insoweit anfallenden Kosten trägt der Kunde.

3. Die Gefahr geht mit der Absendung der Lieferteile auf den Kunden über, und zwar auch dann, wenn Teillieferungen erfolgen oder wir noch andere Leistungen, z.B. die Versandkosten oder Anfuhr und Aufstellung, übernommen haben. Die Versandart behalten wir uns vor.

4. Verzögert sich die Übergabe oder der Versand infolge von Umständen, die der Kunde zu vertreten hat, so geht die Gefahr vom Tage der Mitteilung der Bereitstellung ab auf den Kunden über auf Wunsch und Kosten des Kunden bewirken wir die Versicherung der zu liefernden Ware.

5. Gelieferte Teile sind, auch wenn sie unwesentliche Mängel aufweisen, vom Kunde unbeschadet der Rechte aus Abschnitt VIII. entgegenzunehmen.

6. Teillieferungen sind zulässig.

VI. Eigentumsvorbehalt

1. Wir behalten uns das Eigentum an der gelieferten Ware bis zum Eingang aller Zahlungen aus dem Vertrag vor. Bei vertragswidrigem Verhalten des Kunden, insbesondere bei Zahlungsverzug, sind wir berechtigt, die Ware zurückzunehmen. In der Zurücknahme durch uns liegt kein Rücktritt vom Vertrag vor, es sei denn, wir hätten dies ausdrücklich schriftlich erklärt. Nach der Rücknahme sind wir zur Verwertung befugt. Der Verwertungserlös ist auf die Verbindlichkeiten des Kunden – abzüglich angemessener Verwertungskosten – anzurechnen.

2. Der Kunde ist verpflichtet, die gelieferte Ware pfleglich zu behandeln, insbesondere ist er verpflichtet, diese auf eigene Kosten gegen Feuer, Wasserschäden und Diebstahl ausreichend zum Neuwert zu versichern. Sofern Wartungs- und Inspektionsarbeiten erforderlich sind, muss der Kunde diese auf eigene Kosten rechtzeitig durchführen.

3. Bei Pfändungen oder sonstigen Eingriffen Dritter hat uns der Kunde unverzüglich schriftlich zu benachrichtigen, damit wir Klage gemäß § 771 ZPO erheben können. Soweit der Dritte nicht in der Lage ist, uns die gerichtlichen oder außergerichtlichen Kosten einer Klage gemäß § 771 ZPO zu erstatten, haftet der Kunde für die uns entstandenen Kosten.

4. Der Kunde ist berechtigt, die unter Eigentumsvorbehalt stehende Ware im ordentlichen Geschäftsgang weiter zu verkaufen, er tritt uns jedoch bereits jetzt alle aus der Weiterveräußerung resultierenden Forderungen gegen seine Abnehmer oder Dritte mit allen damit verbundenen Rechten in Höhe des Endbetrages (einschließlich MwSt.) unserer Rechnung ab, und zwar unabhängig davon, ob die Ware ohne oder nach Vereinbarung weiterverkauft worden ist. Zur Einziehung dieser Forderung bleibt der Kunde auch nach der Abtretung ermächtigt. Unsere Befugnis, die Forderung selbst einzuziehen, bleibt hiervon unberührt. Wir verpflichten uns jedoch, die Forderung nicht einzuziehen, solange der Kunde seinen Zahlungsverpflichtungen fristgerecht und vollständig nachkommt, nicht in Zahlungsverzug gerät und insbesondere kein Antrag auf Eröffnung eines Insolvenzverfahrens gestellt ist oder Zahlungseinstellung vorliegt. Wird die Einziehungsbefugnis wirksam, so können wir verlangen, dass der Kunde uns die abgetretene Forderung und deren Schuldner bekannt gibt, alle zum Einzug erforderlichen Angaben macht, die dazugehörigen Unterlagen aushändigt und dem Schuldner (Dritten) die Abtretung mitteilt.

5. Die Verarbeitung oder Umbildung der Eigentumsvorbehaltware durch den Kunden wird stets für uns vorgenommen. Wird die Eigentumsvorbehaltware mit anderen, uns nicht gehörenden Gegenständen verarbeitet, so erwerben wir das Miteigentum an der neuen Sache im Verhältnis des Wertes der Eigentumsvorbehaltware (Faktura-Endbetrag einschl. MwSt.) zu dem der anderen verarbeiteten Gegenstände zurzeit der Verarbeitung. Für die durch Verarbeitung entstehende Sache gilt im Übrigen das Gleiche wie für die unter Vorbehalt gelieferte Ware.

6. Wird die Eigentumsvorbehaltware mit anderen, uns nicht gehörenden Gegenständen untrennbar vermischt, so erwerben wir das

Allgemeine Geschäftsbedingungen

Firma CONTI Sanitärarmaturen GmbH

Miteigentum an der neuen Sache im Verhältnis des Wertes der Eigentumsvorbehaltsware (Faktura-Endbetrag einschl. MwSt.) zu dem der anderen vermischten Gegenstände zum Zeitpunkt der Vermischung. Erfolgt die Vermischung in der Weise, dass die Sache des Kunden als Hauptsache anzusehen ist, so gilt als vereinbart, dass der Kunde uns anteilmäßig Miteigentum überträgt. Der Kunde verwahrt das so entstandene Alleineigentum oder Miteigentum für uns.

7. Der Kunde tritt uns zur Sicherung unserer Forderungen gegen ihn auch die Forderungen ab, die durch die Verbindung der Kaufsache mit einem Grundstück gegen einen Dritten erwachsen.

8. Wir verpflichten uns, die uns zustehenden Sicherheiten auf Verlangen des Kunden insoweit freizugeben, als der realisierbare Wert unserer Sicherheiten die zu sichernden Forderungen um mehr als 10% übersteigt die Auswahl der freizugebenden Sicherheiten obliegt uns.

VII. Mängelrügen

1. Die Gewährleistungsrechte des Kunden setzen voraus, dass dieser seinen nach § 377 HGB geschuldeten Untersuchungs- und Rückgeobliegenheiten ordnungsgemäß nachgekommen ist. Der Kunde ist verpflichtet, die gelieferten Teile unverzüglich nach Empfang zu untersuchen.

2. Mängelrügen sind bei offensichtlichen Mängeln unverzüglich innerhalb von 8 Tagen nach Empfang schriftlich an uns zu richten und werden nur insoweit berücksichtigt, als sich die Ware noch im Zustand der Anlieferung befindet. Bei begründeten Beanstandungen, behalten wir uns vor, die mangelhafte Ware zu ersetzen oder nachzubessern. Versäumt der Kunde die ordnungsgemäße Untersuchung und/oder Mängelanzeige, ist unsere Haftung für den nicht bzw. nicht rechtzeitig oder nicht ordnungsgemäß angezeigten Mangel nach den gesetzlichen Vorschriften ausgeschlossen.

3. Andere Mängel und etwa eintretende Folgeschäden müssen uns unverzüglich, spätestens jedoch innerhalb von 2 Wochen, nachdem sie entdeckt wurden oder hätten entdeckt werden können, gemeldet sein. Der Kunde muss dafür sorgen, dass unverzüglich alle erforderlichen Maßnahmen zur Schadensminderung getroffen werden. Uns ist Gelegenheit zu geben, die mangelhaften Teile und die Schäden an Ort und Stelle in unverändertem Zustand zu besichtigen.

VIII. Haftung für Mängel der Lieferung

Für Mängel der Lieferung haften wir mit folgenden Ansprüchen wie folgt.

1. Teile, die sich aufgrund eines vor dem Gefahrübergang liegenden Umstandes, insbesondere wegen fehlerhafter Bauart, schlechter Werkstoffe oder mangelhafter Ausführung, als mangelhaft herausstellen, werden nach unserer Wahl nachgebessert oder neu geliefert. Ersetzte Teile sind vom Kunden zurückzugewähren. Schlägt die Nachbesserung fehl (§ 440 S. 2 BGB) oder ist auch die nachgelieferte Sache mangelhaft, kann der Kunde die vertragliche Vergütung ange-

messen mindern oder vom Vertrag zurücktreten. Bei unerheblichen Mängeln ist der Rücktritt ausgeschlossen. In allen Fällen unberührt bleiben die gesetzlichen Sondervorschriften bei Endlieferung der unverarbeiteten Ware an einen Verbraucher, auch wenn dieser sie weiterverarbeitet hat (Lieferantenregress gem. §§ 478 BGB).

2. Zur Vornahme aller uns notwendig erscheinenden Ausbesserungen und Ersatzlieferungen hat der Kunde, nach Verständigung mit uns, die erforderliche Zeit und Gelegenheit zu geben, sonst sind wir von der Mangelhaftung befreit. Nur in dringenden Fällen der Gefährdung der Betriebssicherheit und zur Abwehr unverhältnismäßig großer Schäden, wobei wir sofort zu verständigen sind und, soweit möglich, unsere Zustimmung einzuholen ist, oder wenn wir mit der Beseitigung des Mangels im Verzug sind, hat der Kunde das Recht, den Mangel selbst oder durch sachkundige Dritte beseitigen zu lassen und von uns Ersatz der notwendigen Kosten zu verlangen.

3. Die auf Mängelrüge des Kunden zum Zweck der Überprüfung und Nacherfüllung entstehenden Kosten tragen wir, soweit die Beanstandung sich als berechtigt erweist, ansonsten der Kunde.

4. Die zum Zweck der Prüfung und Nacherfüllung erforderlichen Aufwendungen, insbesondere Transport-, Wege-, Arbeits- und Materialkosten sowie ggf. Ausbau- und Einbaukosten, tragen bzw. erstatten wir nach Maßgabe der gesetzlichen Regelung, wenn tatsächlich ein Mangel vorliegt. Andernfalls können wir vom Kunden die aus dem unberechtigten Mangelbeseitigungsverlangen entstandenen Kosten (insbesondere Prüf- und Transportkosten) ersetzt verlangen, es sei denn, der Kunde kannte die fehlende Mangelhaftigkeit oder hätte diese erkennen können.

5. Sämtliche Elektroinstallationen und Klemmarbeiten, die unsere Produkte betreffen, dürfen nur von Elektro-Fachkräften ausgeführt werden. Bei nicht fachgerechter Installation lehnen wir jegliche Funktionsgarantie, Gewährleistungs- und Schadensersatzansprüche ab.

6. Ansprüche des Kunden auf Schadensersatz bzw. Ersatz vergeblicher Aufwendungen bestehen auch bei Mängeln nur nach Maßgabe von IX. und sind im Übrigen ausgeschlossen.

7. Ansprüche und Rechte des Kunden wegen Mängeln verjähren mit einer Frist von 2 Jahren.

IX. Haftung für Verletzung sonstiger Pflichten

1. Wir haften für Schäden, die wir, ein gesetzlicher Vertreter oder Erfüllungsgehilfe, aufgrund von Pflichtverletzungen vorsätzlich oder grob fahrlässig verursacht haben.

2. Bei einfacher Fahrlässigkeit haften wir vorbehaltlich eines mildernden Haftungsmaßstabs nach gesetzlichen Vorschriften (z.B. für Sorgfalt in eigenen Angelegenheiten) nur:

a) für Schäden aus der Verletzung des Lebens, des Körpers oder der Gesundheit.

b) für Schäden aus der nicht unerheblichen Verletzung einer wesentlichen Vertragspflicht (Verpflichtung, deren Erfüllung die ordnungsgemäße Durchführung des Vertrags überhaupt erst ermöglicht und auf deren Einhaltung der Vertragspartner regelmäßig vertraut und vertrauen darf)

in diesem Fall ist unsere Haftung jedoch auf den Ersatz des vorhersehbaren, typischerweise eintretenden Schadens begrenzt.

3. Die sich aus Ziffer IX.2 ergebenden Haftungsbeschränkungen gelten auch bei Pflichtverletzungen durch bzw. zugunsten von Personen, deren Verschulden wir nach gesetzlichen Vorschriften zu vertreten haben. Sie gelten nicht, soweit wir einen Mangel arglistig verschwiegen oder eine Garantie für die Beschaffenheit der Liefergegenstände übernommen haben und für Ansprüche des Kunden nach dem Produkthaftungsgesetz.

Im Übrigen ist eine Haftung ausgeschlossen.

X. Haftung für Mängel bei Bearbeitung eingesandter Teile

Übernehmen wir nicht, wenn sich diese Mängel aus dem Verhalten des Werkstoffes ergeben. Werden eingesandte Teile durch Materialfehler oder sonstige Mängel der Teile bei der Bearbeitung unbrauchbar, sind wir berechtigt, die aufgewandten Bearbeitungskosten zu berechnen. Werden die Werkstücke durch Umstände unbrauchbar, die wir zu vertreten haben, so übernehmen wir die Bearbeitung der gleichartigen Ersatzstücke in folgendem Rahmen:

- a) Bei Einzel-Aufträgen wird vom Kunden kostenlos und frachtfrei Ersatz geliefert bzw. erfolgt unsere Lieferung mit einer entsprechenden reduzierten Stückzahl.
- b) Bei Serienaufträgen leisten wir Ersatz, soweit die Ausschussquote 5% der angelieferten Stückzahl übersteigt, in Höhe der vom Kunden aufgewandten Kosten für Rohmaterial und Arbeitslöhne, höchstens jedoch bis zum 5-fachen Betrag des Bearbeitungs-wertes für das zu ersetzende Werkstück. Wahlweise können wir auch gleichartige Ersatzstücke selbst herstellen oder beschaffen. Weitergehende Ansprüche des Auftraggebers, gleichgültig, aus welchem Rechtsgrunde, sind ausgeschlossen.

XI. Recht des Kunden auf Rücktritt bei Unmöglichkeit

1. Der Kunde kann vom Vertrag zurücktreten, wenn uns die gesamte Leistung vor Gefahrenübergang endgültig unmöglich wird. Der Kunde kann auch dann vom Vertrag zurücktreten, wenn bei einer Bestellung gleichartiger Waren die Ausführung eines Teils der Lieferung der Anzahl nach unmöglich wird und er ein berechtigtes Interesse an der Ablehnung einer Teillieferung hat; ist dies nicht der Fall, so kann der Kunde die Gegenleistung entsprechend mindern.

2. Tritt die Unmöglichkeit während des Annahmeverzuges oder durch Verschulden des Kunden ein, so bleibt dieser zur Gegenleistung verpflichtet.

3. Halten wir eine zugesagte Lieferzeit nicht ein, setzt der Kunde uns eine angemessene Nachfrist zur Leistung, und wird die Nachfrist nicht eingehalten, so ist der Kunde zum Rücktritt berechtigt.

XII. Recht des Lieferers auf Rücktritt

1. Für den Fall unvorhergesehener Ereignisse im Sinne des Abschnittes III., sofern sie die wirtschaftliche Bedeutung oder den Inhalt der Leistung erheblich verändern oder auf unseren Betrieb erheblich einwirken, und für den Fall nachträglich sich herausstellender Unmöglichkeit der Ausführung wird der Vertrag angemessen angepasst. Soweit dies wirtschaftlich nicht vertretbar ist, steht uns das Recht zu, ganz oder teilweise vom Vertrag zurückzutreten.

2. Schadenersatzansprüche des Kunden wegen eines solchen Rücktritts bestehen nicht. Wollen wir als Lieferer vom Rücktrittsrecht Gebrauch machen, so haben wir dies nach Erkenntnis der Tragweite des Ereignisses unverzüglich dem Kunden mitzuteilen, und zwar auch dann, wenn zunächst mit dem Kunden eine Verlängerung der Lieferfrist vereinbart war.

XIII. Gerichtsstand

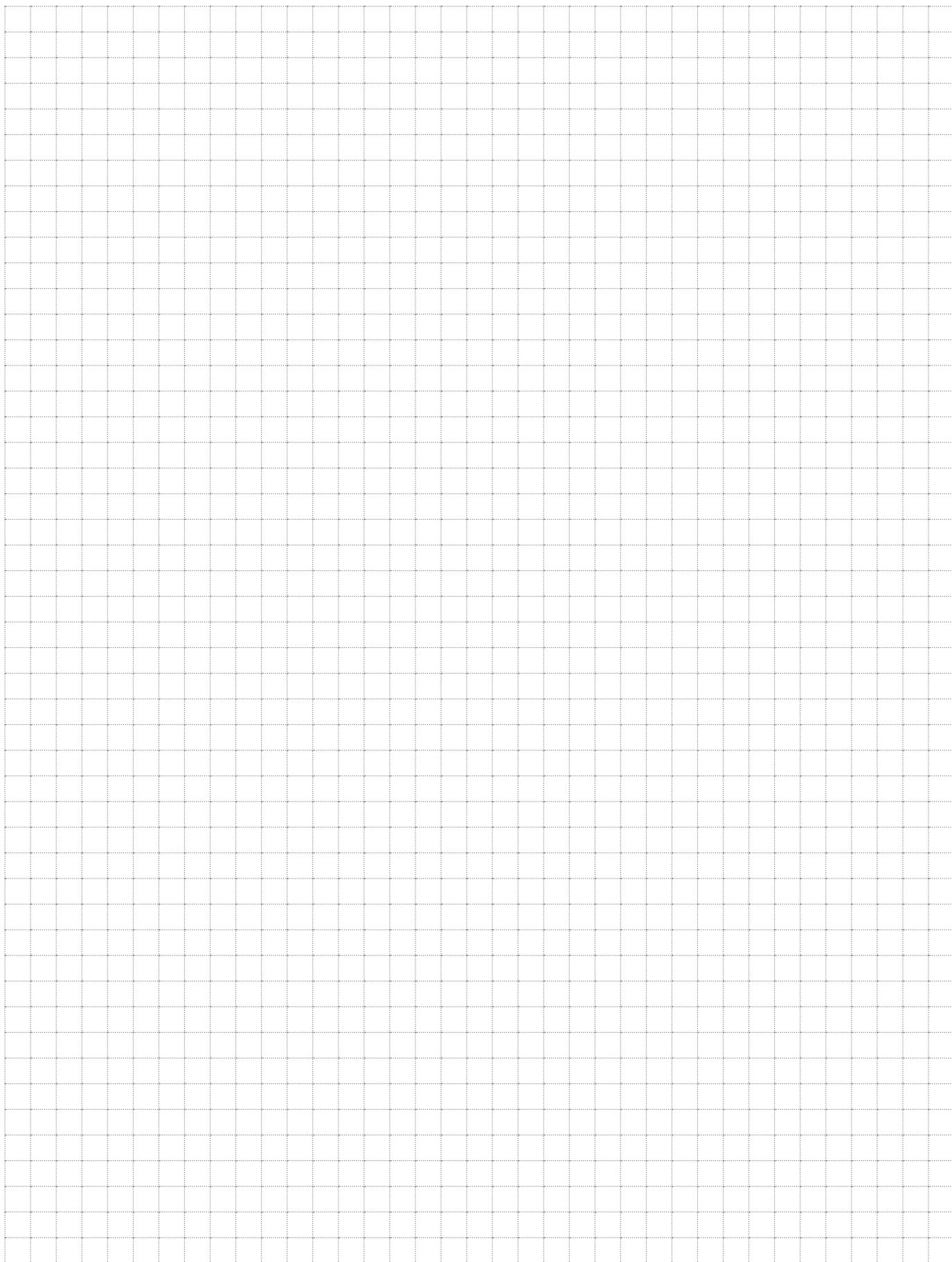
1. Gerichtsstand für alle sich aus dem Vertragsverhältnis ergebenden Streitigkeiten ist, wenn der Kunde Kaufmann, eine juristische Person des öffentlichen Rechts oder ein öffentlich-rechtliches Sondervermögen ist, Gießen. Wir sind auch berechtigt, am Hauptsitz des Kunden zu klagen.

2. Sofern sich aus der Auftragsbestätigung nichts anderes ergibt, ist unser Geschäftssitz Erfüllungsort.

3. Es gilt deutsches Recht.

Stand 01.01.2021
CONTI Sanitärarmaturen GmbH

Notizen



Verlässlich & Innovativ

Hygienische und smarte Dusch- und Waschraumkonzepte für ein Plus an Lebensqualität: Dafür steht die Marke CONTI+ seit 50 Jahren.

Dank unserer innovativen Technologien, dem breit aufgestellten Produktportfolio und einem umfassenden Serviceangebot bieten wir unseren Kunden für jede Anforderung im Neubau- und Sanierungsbereich die optimale Lösung. Kompetent, flexibel – und rundum überzeugend.

Von modernen elektronischen und mechanischen Dusch-, Waschtisch- und Urinalarmaturen über Waschtische bis hin zu kompletten Sanitärraumausstattungen und Wassermanagement-Systemen: Bei allen Produkten und Systemlösungen denken wir ganzheitlich und legen größten Wert auf Nachhaltigkeit, Hygiene und Sicherheit. Dafür wird die Marke CONTI+ von Planern und Architekten als professioneller Partner geschätzt.

CONTI Sanitärarmaturen GmbH
Hauptstraße 98
35435 Wettenberg | Deutschland
Tel. +49 641 98221 0
Fax +49 641 98221 50
info@conti.plus
www.conti.plus

Member of Fortuna Group 

