

Ersatzteilliste

Duschpaneele & Duschen Unterputz
Waschtischarmaturen | Urinal-Armaturen



Inhaltsverzeichnis

Produkt Artikelnummer Übersicht.....	4
--------------------------------------	---

Duschpaneele | Duschen Unterputz

Thermostatbatterie – CONGENIAL CONGENIAL FIT	14
--	----

Duschpaneele

CONGENIAL	18
CONSMART	24

Duschen Unterputz

CONGENIAL	30
CONGENIAL FIT	34
CONFLOW THERMOSTAT	38
CONFLOW	40
CONBASE DN15	44
CONBASE SLIM DN15 DN20	46
CONBASE MINI DN15 DN20	48

Duschen Aufputz

Tipolino D35	52
--------------------	----

Funktionskomponenten für Duschen

Abdichtung Befestigung	56
Elektrokomponenten	60
Brauseköpfe – Handbrause	66

Waschtischarmaturen

Standarmaturen elektronisch

ultra GS10 – mit Mischung	72
ultra GS20 – ohne Mischung	74
ultra GM10 – mit Mischung	76
ultra GM20 – ohne Mischung	78
ultra GH10	80
lino L10 mit Mischung	82
lino L20 ohne Mischung	84
lino L30 Niederdruck	86
lumino L10i	88
lumino+ L10c mit Kleindurchlauferhitzer	90
iQ A10 – mit Mischung	92
iQ A20 – ohne Mischung	94
iQ A30 – Niederdruck	96
loopino G10 – mit Mischung	98
loopino G20 – ohne Mischung	100
loopino G30 – Niederdruck	102
maxx M10 – bis Baujahr 2012	104
maxx M10 – ab Baujahr 2013	106
maxx M20 – bis Baujahr 2012	108
maxx M20 – ab Baujahr 2013	110

umaxx M21	112
Tipolino L15P bis Baujahr 2014	114
Tipolino L25P bis Baujahr 2014	116
Tipolino L15P ab Baujahr 2015	118
Tipolino L25P ab Baujahr 2015	120

Standarmaturen mechanisch

lino SofTouch ST10 – mit Mischung	124
lino SofTouch ST20 – ohne Mischung	126

Wandarmaturen elektronisch

CONGENIAL FIT Wandarmatur	130
ultra GW20	132
lino WV10	134
lino WV20	136
iQ A50	138
lino K10 – mit Mischung	140
lino K20 – ohne Mischung	142
lino K30 – mit Thermostat	144
lino W35	146
lino W45	148

Spültischarmatur

Hybrid Küchenarmatur H10	152
--------------------------------	-----

Urinal-Armaturen

ultra U18	156
iQ U28	158
lino U10	160
lino U55	162
Urinalsteuerung S10, Siphonsteuerung	164
lino U60	166

Duschpaneele | Duschen Unterputz

**CONGENIAL Duschpaneel
Mechanische Auslösung..... 18**

- CONM0111214000
- CONM0111214002
- CONM0111215000
- CONM0111215002
- CONM0111216000
- CONM0111216002
- CONM0112214000
- CONM0112214002
- CONM0112215000
- CONM0112215002
- CONM0112216000
- CONM0112216002
- CONM0131214000
- CONM0131214002
- CONM0131215000
- CONM0131215002
- CONM0131216000
- CONM0131216002
- CONM0132214000
- CONM0132214002
- CONM0132215000
- CONM0132215002
- CONM0132216000
- CONM0132216002
- CONM0211214000
- CONM0211214002
- CONM0211215000
- CONM0211215002
- CONM0211216000
- CONM0211216002
- CONM0212214000
- CONM0212214002
- CONM0212215000
- CONM0212215002
- CONM0212216000
- CONM0212216002
- CONM0231214000
- CONM0231214002
- CONM0231215000
- CONM0231215002
- CONM0231216000
- CONM0231216002
- CONM0232214000
- CONM0232214002
- CONM0232215000
- CONM0232215002
- CONM0232216000
- CONM0232216002

**CONGENIAL Duschpaneel
Elektronisch | Mechanisch.....20**

CONE0111211100

- CONE0111211140
- CONE0111211200
- CONE0111211210
- CONE0111211230
- CONE0111211240
- CONE0111211336
- CONE0111211360
- CONE0112211100
- CONE0112211140
- CONE0112211200
- CONE0112211210
- CONE0112211230
- CONE0112211240
- CONE0112211336
- CONE0112211360
- CONE0131211100
- CONE0131211140
- CONE0131211200
- CONE0131211210
- CONE0131211230
- CONE0131211240
- CONE0131211336
- CONE0131211360
- CONE0132211100
- CONE0132211140
- CONE0132211200
- CONE0132211210
- CONE0132211230
- CONE0132211240
- CONE0132211336
- CONE0132211360
- CONE0211211100
- CONE0211211140
- CONE0211211200
- CONE0211211210
- CONE0211211230
- CONE0211211240
- CONE0211211336
- CONE0211211360
- CONE0212211100
- CONE0212211140
- CONE0212211200
- CONE0212211210
- CONE0212211230
- CONE0212211240
- CONE0212211336
- CONE0212211360
- CONE0231211100
- CONE0231211140
- CONE0231211200
- CONE0231211210
- CONE0231211230
- CONE0231211240
- CONE0231211336
- CONE0231211360
- CONE0232211100
- CONE0232211140
- CONE0232211200

CONE0232211210	CONE4111221209
CONE0232211230	CONE4131221109
CONE0232211240	CONE4131221209
CONE0232211336	CONE4132221109
CONE0232211360	CONE4132221209
CONM0111214000	
CONM0111214002	CONGENIAL Duschen Unterputz
CONM0111215000	Elektronisch Mechanisch.....30
CONM0111215002	
CONM0111216000	CONE2113211100
CONM0111216002	CONE2113211140
CONM0112214000	CONE2113211200
CONM0112214002	CONE2113211210
CONM0112215000	CONE2113211230
CONM0112215002	CONE2113211240
CONM0112216000	CONE2113211336
CONM0112216002	CONE2113211360
CONM0131214000	CONE2115211100
CONM0131214002	CONE2115211140
CONM0131215000	CONE2115211200
CONM0131215002	CONE2115211210
CONM0131216000	CONE2115211230
CONM0131216002	CONE2115211240
CONM0132214000	CONE2115211336
CONM0132214002	CONE2115211360
CONM0132215000	CONM2113214000
CONM0132215002	CONM2113214020
CONM0132216000	CONM2113215000
CONM0132216002	CONM2113215020
CONM0211214000	CONM2113216000
CONM0211214002	CONM2113216020
CONM0211215000	CONM2115214000
CONM0211215002	CONM2115214020
CONM0211216000	CONM2115215000
CONM0211216002	CONM2115215020
CONM0212214000	CONM2115216000
CONM0212214002	CONM2115216020
CONM0212215000	
CONM0212215002	CONGENIAL FIT Duschen Unterputz
CONM0212216000	Elektronisch Mechanisch.....34
CONM0212216002	
CONM0231214000	CONE2114211100
CONM0231214002	CONE2114211140
CONM0231215000	CONE2114211200
CONM0231215002	CONE2114211210
CONM0231216000	CONE2114211230
CONM0231216002	CONE2114211240
CONM0232214000	CONE2114211336
CONM0232214002	CONE2114211360
CONM0232215000	CONE2116211100
CONM0232215002	CONE2116211140
CONM0232216000	CONE2116211200
CONM0232216002	CONE2116211210
	CONE2116211230
	CONE2116211240
	CONE2116211336
	CONE2116211360
	CONE2117211100
	CONE2117211140
CONSMART Duschpaneel	
Elektronisch24	
CONE4111221109	

CONE2117211200	
CONE2117211210	
CONE2117211230	
CONE2117211240	
CONE2117211336	
CONE2117211360	
CONE2154211100	
CONE2154211140	
CONE2154211200	
CONE2154211210	
CONE2154211230	
CONE2154211240	
CONE2154211336	
CONE2154211360	
CONE2156211100	
CONE2156211140	
CONE2156211200	
CONE2156211210	
CONE2156211230	
CONE2156211240	
CONE2156211336	
CONE2156211360	
CONE2157211100	
CONE2157211140	
CONE2157211200	
CONE2157211210	
CONE2157211230	
CONE2157211240	
CONE2157211336	
CONE2157211360	
CONM2114214000	
CONM2114214020	
CONM2114215000	
CONM2114215020	
CONM2114216000	
CONM2114216020	
CONM2116214000	
CONM2116214020	
CONM2116215000	
CONM2116215020	
CONM2116216000	
CONM2116216020	
CONM2117214000	
CONM2117214020	
CONM2117215000	
CONM2117215020	
CONM2117216000	
CONM2117216020	
CONM2154214000	
CONM2154214020	
CONM2154215000	
CONM2154215020	
CONM2154216000	
CONM2154216020	
CONM2156214000	
CONM2156214020	
CONM2156215000	
CONM2156215020	
CONM2156216000	
CONM2156216020	
CONM2157214000	
CONM2157214020	
CONM2157215000	
CONM2157215020	
CONM2157216000	
CONM2157216020	
CONFLOW THERMOSTAT DN20	38
CONE2113281100	
CONE2113281200	
CONE2113281230	
CONE2113281336	
CONE2113281360	
CONE2115281100	
CONE2115281200	
CONE2115281230	
CONE2115281336	
CONE2115281360	
CONFLOW DN20.....	40
CONE2110183100	
CONE2116133100	
CONBASE Duschen Unterputz	
Elektronisch Mechanisch.....	44
CONE2110173100	
CONE2110173200	
CONE2115133100	
CONE2115133200	
CONM2113175000	
CONM2113185000	
CONBASE SLIM DN15 DN20	46
CONE2150171100	
CONE2150171200	
CONE2150181100	
CONBASE MINI DN15 DN20	48
CONM2150174000	
CONM2150184000	
Duschen Aufputz	
tipolino D35.....	52
110.405.11	
110.406.11	
Waschtischarmaturen	
ultra GS10 PUBLIC	72
161.000.11	
161.010.11	

161.016.11	120.109.11
ultra GS20 PUBLIC74	120.000.11
161.040.11	120.001.11
161.050.11	120.010.11
161.056.11	120.011.11
	120.016.11
ultra GM10 PUBLIC EXPERT76	120.017.11
162.000.11	120.008.11
162.001.11	120.009.11
162.010.11	120.000.00
162.011.11	120.000.01
162.016.11	120.000.22
162.017.11	120.000.44
162.008.11	120.016.00
162.009.11	120.016.22
162.068.11	120.016.44
162.069.11	lino L20 Click Click-plus84
162.108.11	120.140.11
162.109.11	120.150.11
162.000.00	120.156.11
162.000.22	120.148.11
162.000.44	120.040.11
162.016.00	120.050.11
162.016.22	120.056.11
162.016.44	120.048.11
ultra GM20 PUBLIC78	120.040.00
162.040.11	120.040.01
162.050.11	120.040.22
162.056.11	120.040.44
162.048.11	120.056.00
162.078.11	120.056.22
162.040.00	120.056.44
162.040.22	lino L30 Click Click-plus86
162.040.44	120.120.11
162.056.00	120.121.11
162.056.22	120.130.11
162.056.44	120.131.11
ultra GH10 PUBLIC EXPERT80	120.136.11
163.000.11	120.137.11
163.010.11	120.128.11
163.016.11	120.129.11
163.008.11	120.020.11
163.068.11	120.021.11
163.108.11	120.030.11
lino L10 Click Click-plus82	120.031.11
120.100.11	120.036.11
120.101.11	120.037.11
120.110.11	120.028.11
120.111.11	120.029.11
120.116.11	lino L10i Click Click-plus88
120.117.11	121.110.11
120.108.11	121.111.11
	121.010.11

121.011.11	150.000.11
lino L10c Click Click-plus90	150.010.11
121.128.11	150.016.11
121.129.11	loopino G20 Click 100
121.138.11	150.040.11
121.139.11	150.050.11
121.028.11	150.056.11
121.029.11	loopino G30 Click 102
121.056.11	150.020.11
121.048.11	150.030.11
iQ A10 Click Click-plus.....92	maxx M10 - bis Baujahr 2012..... 104
100.100.11	131.000.11
100.101.11	131.010.11
100.110.11	131.016.11
100.111.11	maxx M10 - ab Baujahr 2013 106
100.116.11	131.000.11
100.117.11	131.010.11
100.160.11	131.016.11
100.161.11	maxx M20 - bis Baujahr 2012..... 108
100.000.11	131.040.11
100.001.11	131.050.11
100.010.11	131.056.11
100.011.11	maxx M20 - ab Baujahr 2013 110
100.016.11	131.040.11
100.017.11	131.050.11
100.060.11	131.056.11
100.061.11	maxx M21 112
iQ A20 Click Click-plus.....94	133.040.11
100.140.11	133.050.11
100.150.11	133.056.11
100.156.11	Tipolino L15P -bis Baujahr 2014 114
100.040.11	120.071.11
100.050.11	120.074.11
100.056.11	120.076.11
iQ A30 Click Click-plus.....96	Tipolino L25P - bis Baujahr 2014 116
100.120.11	120.081.11
100.121.11	120.084.11
100.130.11	120.086.11
100.131.11	Tipolino L15P - ab Baujahr 2015..... 118
100.136.11	120.071.11
100.137.11	120.074.11
100.020.11	120.076.11
100.021.11	
100.030.11	
100.031.11	
100.036.11	
100.037.11	
loopino G10 Click Click-plus.....98	
150.101.11	
150.111.11	

Tipolino L25P - ab Baujahr 2015.....	120	120.470.11
120.081.11		120.472.11
120.084.11		120.481.11
120.086.11		120.480.11
		120.482.11
lino SofTouch ST10.....	124	120.371.11
CONM8150204000		120.370.11
CONM8110204000		120.372.11
		120.381.11
lino SofTouch ST20.....	126	120.380.11
CONM8150104000		120.382.11
CONM8110104000		
CONGENIAL FIT.....	130	lino WV20 Click Click-plus.....
CONE7116218100		136
CONE7116218200		120.311.11
CONE7116218336		120.310.11
CONE7116218360		120.312.11
CONE7156218100		120.321.11
CONE7156218200		120.320.11
CONE7156218336		120.322.11
CONE7156218360		120.331.11
CONE7117218100		120.330.11
CONE7117218200		120.332.11
CONE7117218336		120.341.11
CONE7117218360		120.340.11
CONE7157218100		120.342.11
CONE7157218200		
CONE7157218336		iQ A50 Click Click-plus.....
CONE7157218360		138
CONE7116211100		100.311.00
CONE7116211200		100.310.00
CONE7116211336		100.312.00
CONE7116211360		100.321.00
CONE7156211100		100.320.00
CONE7156211200		100.322.00
CONE7156211336		100.331.00
CONE7156211360		100.330.00
CONE7117211100		100.332.00
CONE7117211200		100.341.00
CONE7117211336		100.340.00
CONE7117211360		100.342.00
ultra GW20	132	lino K10 Click Click-plus
164.040.11		140
164.056.11		110.250.00
164.048.11		110.250.01
		110.260.00
lino WV10 Click Click-plus.....	134	110.260.01
120.471.11		110.270.00
		110.270.01
		110.280.00
		110.280.01
		lino K20 Click.....
		142
		110.230.00
		110.230.01
		110.240.00
		110.240.01

lino K30 Click | Click-plus 144

- 110.251.00
- 110.251.01
- 110.261.00
- 110.261.01
- 110.271.00
- 110.271.01
- 110.281.00
- 110.281.01

lino W35..... 146

- 110.305.11
- 110.306.11

lino W45..... 148

- 110.307.11
- 110.308.11

Küchenarmaturen

hybrid H10 152

- 131.800.11CO
- 131.810.11CO
- 131.816.11CO

Urinal-Armaturen

ultra U18..... 156

- 260.000.31
- 260.010.31
- 260.016.31
- 260.000.71
- 260.010.71
- 260.016.71

iQ U28 158

- 201.000.01
- 201.010.01
- 201.016.01

lino U10..... 160

- 220.000.43
- 220.000.33
- 220.010.43
- 220.010.33
- 220.016.43
- 220.016.33

lino U55..... 162

- 220.200.43

Urinalsteuerung S10..... 164

- 230.010.00

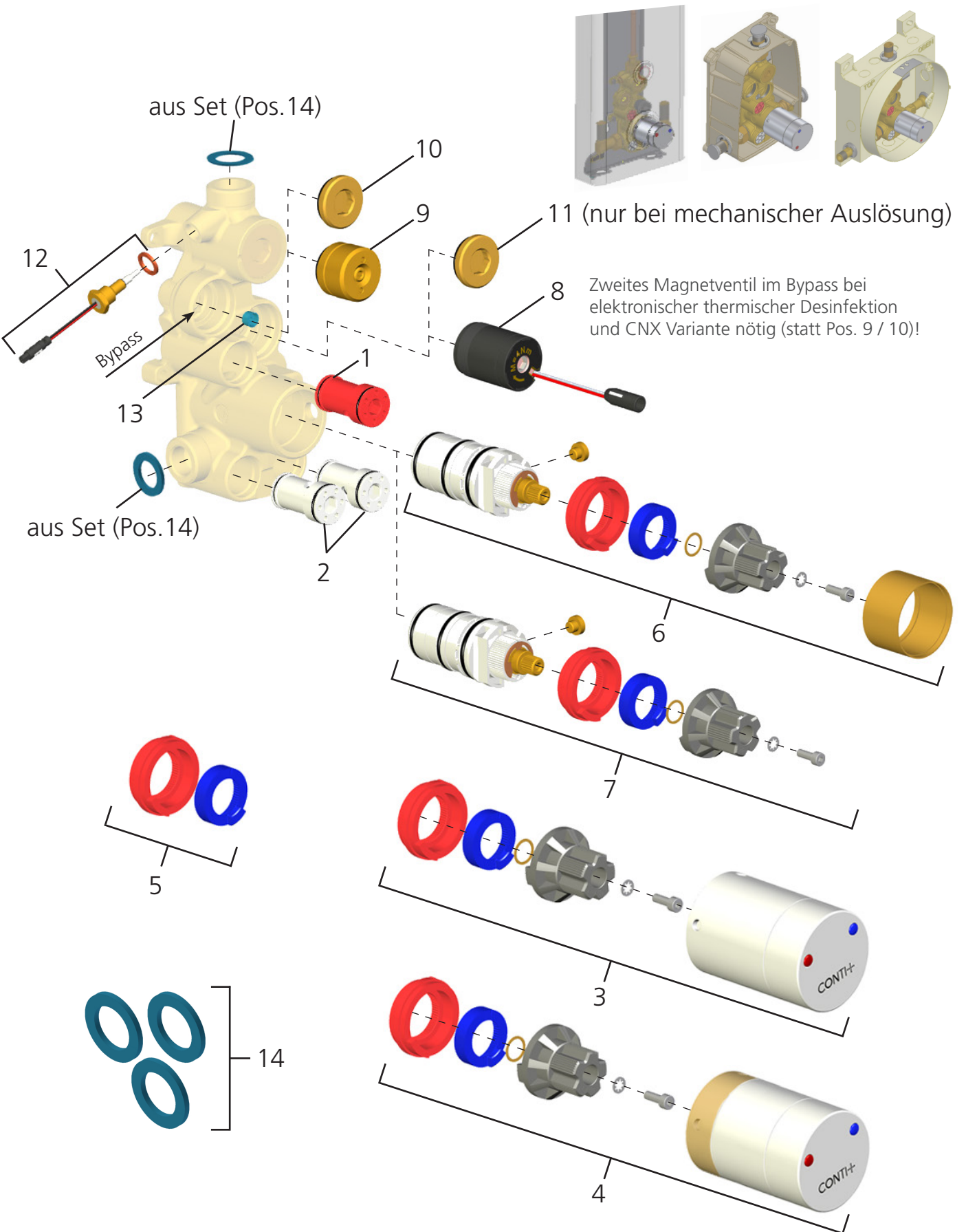
lino U60..... 166

- 220.100.11
- 220.108.11

Duschpaneele | Duschen Unterputz CONGENIAL | CONGENIAL FIT



Teiledarstellung



Teilebeschreibung

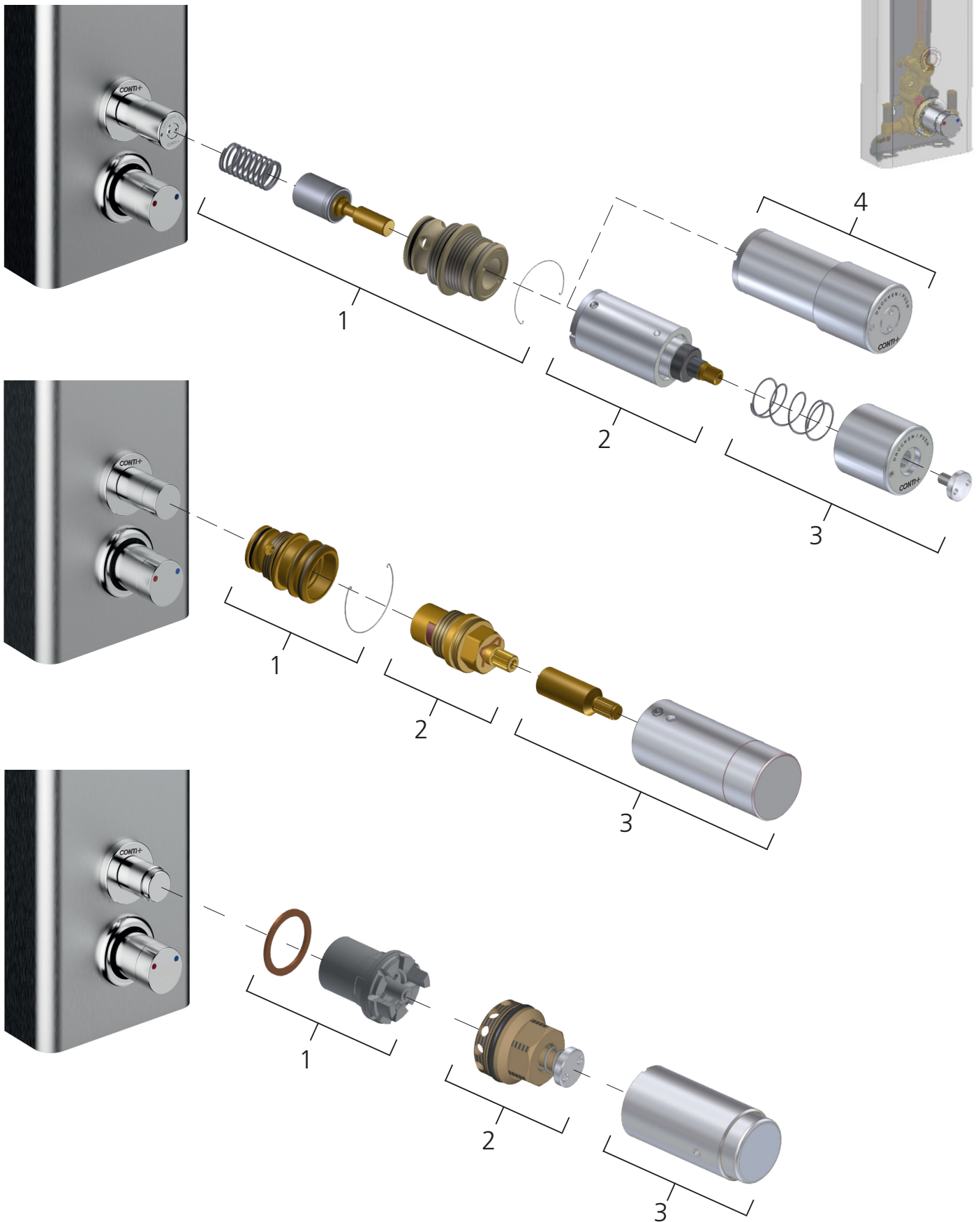
Nr.	Bezeichnung	Best.Nr.	Stk./ VE
1	Rückflussverhinderer Patrone Bypass rot	0950642	1
2	Rückflussverhinderer Patrone weiß mit Sieb	0962251	1
3	Set Thermostatgriff CONGENIAL Duschen (verchromt)	CONZ0920431	1
4	Set Thermostatgriff CONGENIAL Duschen (Edelstahl)	CONZ1920431	1
5	Set Temperaturanschlagringe rot und blau	CONZ0600000	1
6	Set Thermostatkartuschen CONGENIAL Duschen bis 08/2018	CONZ3001201	1
7	Set Thermostatkartuschen CONGENIAL Duschen ab 08/2018	CONZ3001202	1
8	Magnetventilkartusche 6 V	CONO320000	1
9	Manueller TD-Stopfen Bypassstrecke thermische Desinfektion	CONO310000	1
10	Stopfen Magnetventilaufnahme 2 (Bypassstrecke thermische Desinfektion)	0962490	1
11	Stopfen Magnetventilaufnahme 1 (nur bei Varianten mechanische Auslösung)	0960640	1
12	Set Temperatur(tauch)fühler inklusive Kupferdichtung für CONGENIAL und CONFLOW (nur für CNX Varianten)	CONO410000	1
13	Durchflussmengenregler 3,0 Liter Bypass	0670860	1
14	Fiberdichtungen für Zugänge und Abgang	CONZ0500000	1

Für weiteres elektronisches Zubehör siehe Kapitel Elektrokomponenten.

Duschpaneele CONGENIAL



Teiledarstellung



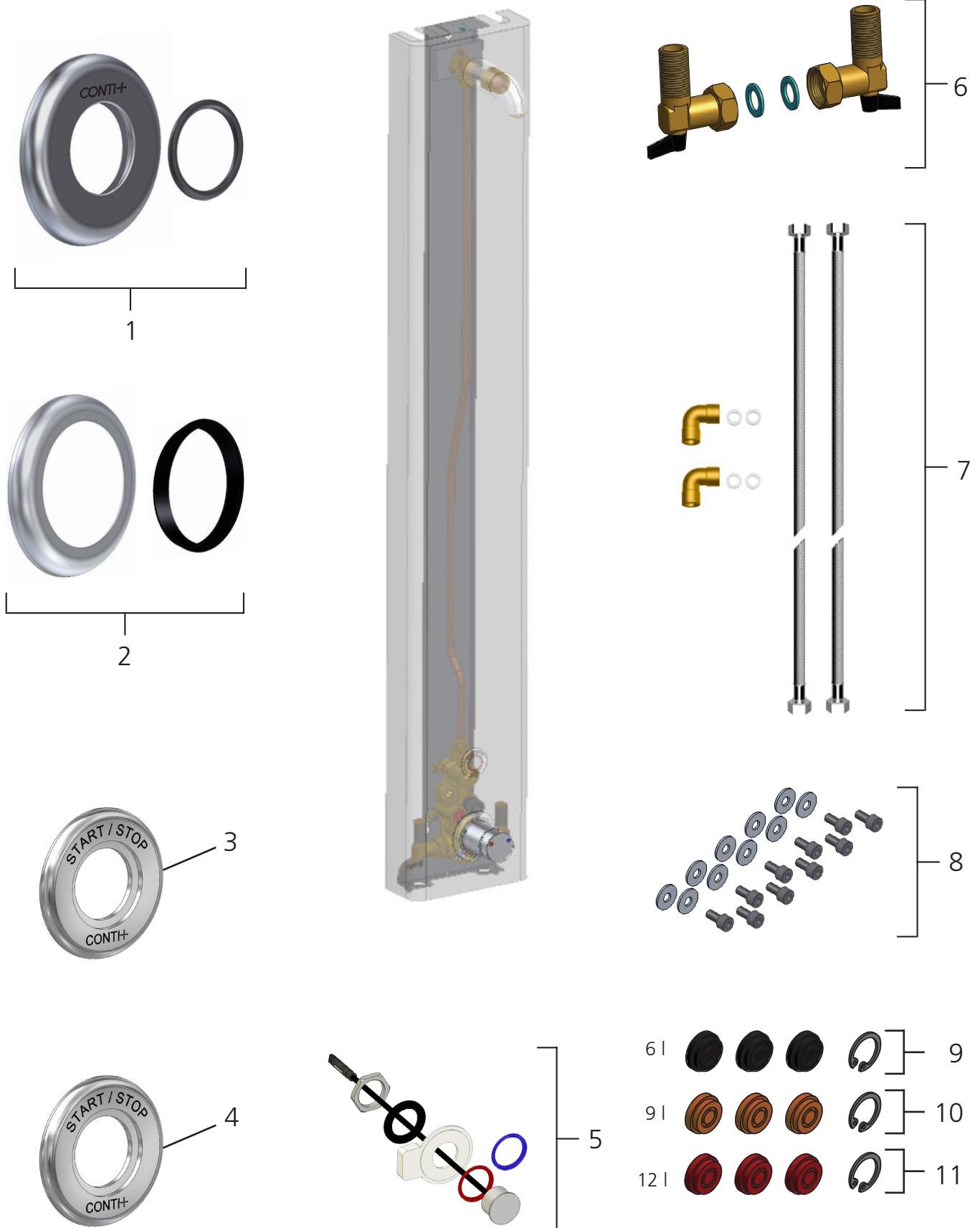
Teilebeschreibung

Ölhydraulik			
Nr.	Bezeichnung	Best.Nr.	Stk./ VE
1	Kolbenkopfstück Ölhydraulik mit Feder, Spindel, Aufnahme und Seegerring	CONZ0900000	1
2	Ölhydraulik mit Isolierstück	0940475	1
3	Druckknopf Ölhydraulik mit Feder und Kappe	CONZ0910000	1
4	Ölhydraulik mit Isolierstück und Druckknopf (vormontiert)	0940485	1

Auf / Zu Griff			
Nr.	Bezeichnung	Best.Nr.	Stk./ VE
1	Fettkammeroberteil Aufnahme mit Seegerring	CONZ0920000	1
2	Fettkammeroberteil	CONZ0010491	1
3	Auf-/Zu-Griff mit Spindel	CONZ0930000	1

Wasserhydraulik			
Nr.	Bezeichnung	Best.Nr.	Stk./ VE
1	Kartusche Wasserhydraulik mit Kupferdichtung	CONZ0800000	1
2	Aufnahme Wasserhydraulik	0962480	1
3	Druckknopf Wasserhydraulik	0917000	1

Teiledarstellung



Teilebeschreibung

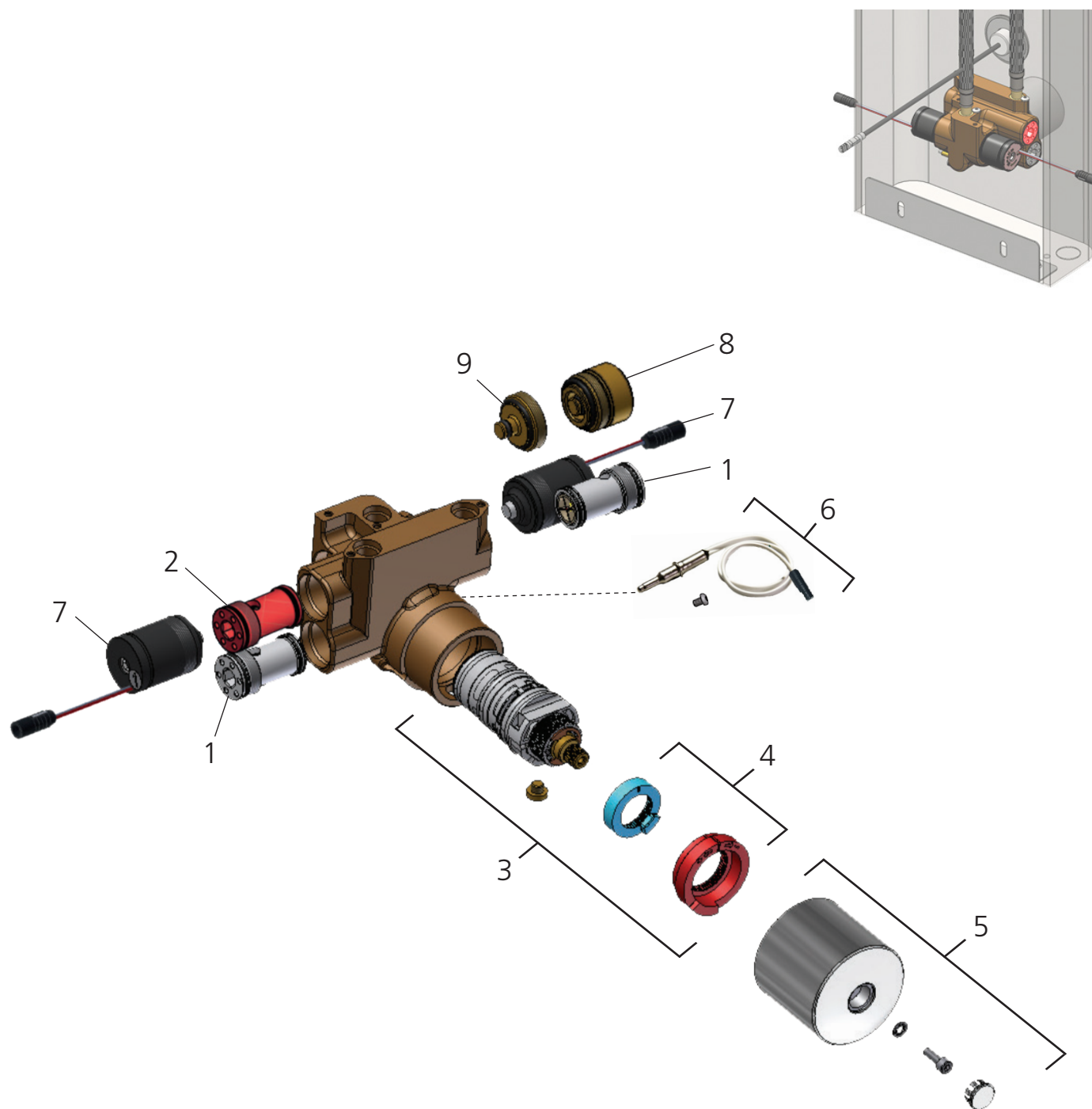
Nr.	Bezeichnung	Best.Nr.	Stk./ VE
1	Set Rosette mechanische Auslösung Auf/Zu-Griff, Öl- und Wasserhydraulik mit O-Ring	CONZ0640000	1
2	Set Rosette Thermostatgriff mit Abweisring	CONZ0630000	1
3	Rosette Piezo-Taster Ø 48 mm, Messing verchromt	0326751	1
4	Rosette Piezo-Taster Ø 48 mm, Edelstahl	0316751-S3897	1
5	Set Piezo-Taster mit Farbringen (rot/blau), Dichtung, Reduzierscheibe und Mutter	0951300	1
6	Set Anschlussverschraubung mit Vorabsperung inklusive Dichtungen	0902040	1
7	Set Flexschläuche für Anschluss von hinten und oben	CONO670010	1
8	Wartungsset Befestigungsschrauben CONGENIAL Duschelemente	CONZ0440000	1
9	Wassermengenregler Set Brausekopf – 6 Liter (3 Stk. mit Sicherungsring)	CONZ0690006	1
10	Wassermengenregler Set Brausekopf – 9 Liter (3 Stk. mit Sicherungsring)	CONZ0690000	1
11	Wassermengenregler Set Brausekopf – 12 Liter (3 Stk. mit Sicherungsring)	CONZ0690012	1

Für weiteres elektronisches Zubehör siehe Kapitel Elektrokomponenten.

CONSMART



Teiledarstellung

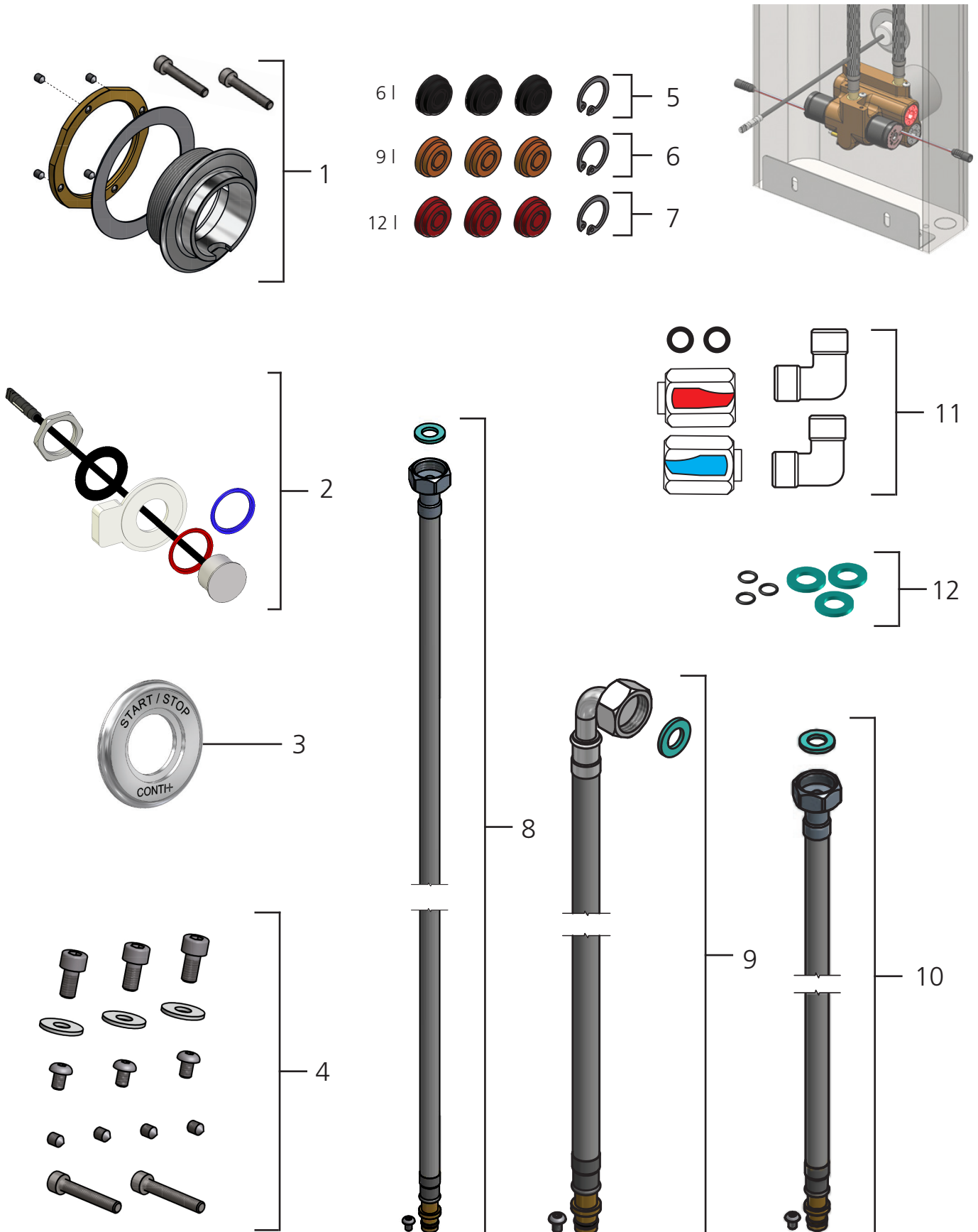


Teilebeschreibung

Nr.	Bezeichnung	Best.Nr.	Stk./ VE
1	Rückflussverhinderer Patrone weiß mit Sieb	0962251	1
2	Rückflussverhinderer Patrone rot mit 3 Liter Durchflussbegrenzer und Sieb	0950670	1
3	Set Thermostatkartusche CONSMART Duschelemente mit O-Ring, Schraube und Anschlagsringe (rot und blau)	CONZ3001203	1
4	Set Temperaturanschlagringe rot und blau	CONZ0600000	1
5	Set Thermostatgriff mit Kappe, Schraube, O-Ring und Griff	CONZ0620000	1
6	Set Temperatur(kontakt)föhler inklusive Befestigungsschraube für CONSMART	CONO410010	1
7	Magnetventilkartusche 6 V	CONO320000	1
8	Manueller TD-Stopfen Bypassstrecke thermische Desinfektion	CONO310000	1
9	Stopfen Magnetventilaufnahme 2 (Bypassstrecke thermische Desinfektion)	0962490	1

Für weiteres elektronisches Zubehör siehe Kapitel Elektrokomponenten.

Teiledarstellung



Teilebeschreibung

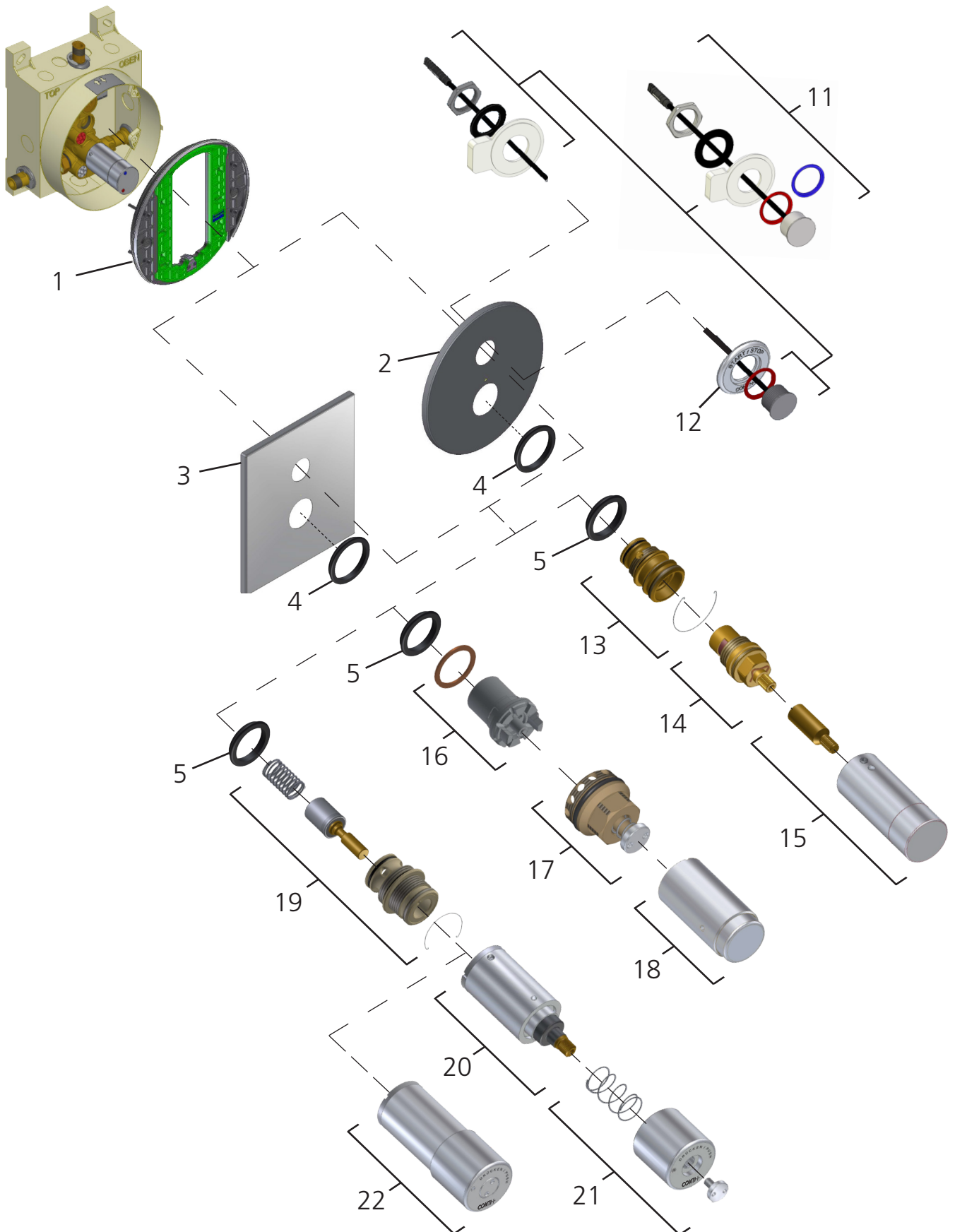
Nr.	Bezeichnung	Best.Nr.	Stk./ VE
1	Set Befestigungsring inklusive Schrauben	CONZ0650000	1
2	Set Piezo-Taster mit Farbringen (rot/blau), Dichtung, Reduzierscheibe und Mutter	0951300	1
3	Rosette Piezo-Taster Ø 48 mm, Messing verchromt	0326751	1
4	Wartungsset Schrauben mit 3 x Zylinderschrauben kurz, 2 x Zylinderschrauben lang, 3 x Linsenkopfschrauben, 3 x Unterlegscheiben und 4 x Madenschrauben	CONZ0420000	1
5	Wassermengenregler Set Brausekopf – 6 Liter (3 Stk. mit Sicherungsring)	CONZ0690006	1
6	Wassermengenregler Set Brausekopf – 9 Liter (3 Stk. mit Sicherungsring)	CONZ0690000	1
7	Wassermengenregler Set Brausekopf – 12 Liter (3 Stk. mit Sicherungsring)	CONZ0690012	1
8	Flexschlauch Zugänge (1 Stück warm oder kalt) mit Dichtung und Befestigungsschraube	CONZ0660000	1
9	Flexschlauch Abgang Brausekopf mit Dichtung und Befestigungsschraube	CONZ0670000	1
10	Flexschlauch Abgang Handbrause mit Dichtung und Befestigungsschraube	CONZ0680000	1
11	Kugelventile mit Bogen und Dichtungen zur Vorabspernung für Zugangsschläuche	CONZ0610000	1
12	Dichtungssatz für Flexschläuche mit 3 x O-Ringen und 3 x Dichtungen	CONZ0510000	1

Für weiteres elektronisches Zubehör siehe Kapitel Elektrokomponenten.

Duschen Unterputz CONGENIAL



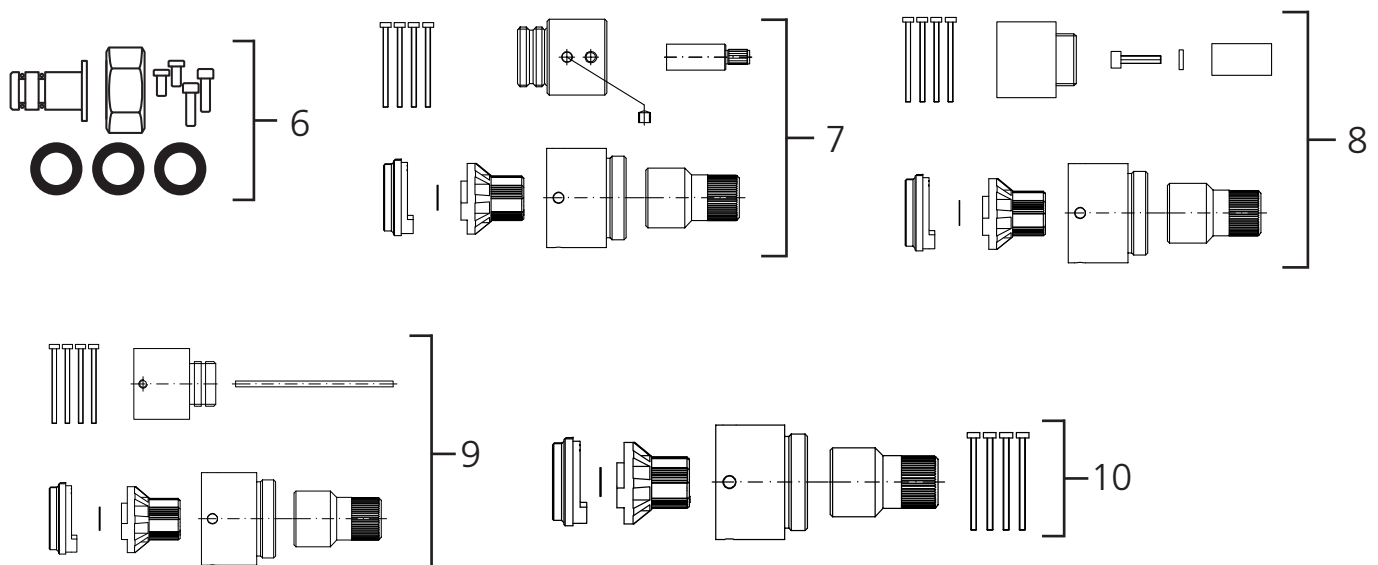
Teiledarstellung



Teilebeschreibung

Nr.	Bezeichnung	Best.Nr.	Stk./VE
1	Trägereinheit CONBOX inklusive Befestigungsschrauben	0961310	1
2	Abdeckplatte rund CONBOX elektrisch/mechanisch	0903121	1
3	Abdeckplatte eckig CONBOX elektrisch/mechanisch	0903161	1
4	Abweiring Thermostatgriff Ø 61 x Ø 49,5 x 7,5 mm	0590360	1
5	Abweiring mechanische Auslösung / Auslauf Ø 50 x Ø 37,5 x 7,5 mm	0590370	1
6	Endmontageset CONBOX	0910350	1
7	Verlängerungssatz 30 mm, CONGENIAL Auf/Zu	CONO670100	1
8	Verlängerungssatz 30 mm, CONGENIAL Wasserhydraulik	CONO670400	1
9	Verlängerungssatz 30 mm, CONGENIAL Ölhydraulik	CONO670500	1
10	Verlängerungssatz 30 mm, CONGENIAL Elektronik	CONO670200	1
11	Set Piezo-Taster mit Farbringen (rot/blau), Dichtung, Reduzierscheibe und Mutter	0951300	1
12	Rosette Piezo-Taster Ø 48 mm, Messing verchromt	0326751	1
13	Fettkammeroberteil Aufnahme mit Seegerring	CONZ0920000	1
14	Fettkammeroberteil	CONZ0010491	1
15	Auf-/Zu-Griff mit Spindel	CONZ0930000	1
16	Kartusche Wasserhydraulik mit Kupferdichtung	CONZ0800000	1
17	Aufnahme Wasserhydraulik	0962480	1
18	Druckknopf Wasserhydraulik	0917000	1
19	Kolbenkopfstück Ölhydraulik mit Feder, Spindel, Aufnahme und Seegerring	CONZ0900000	1
20	Ölhydraulik mit Isolierstück	0940475	1
21	Druckknopf Ölhydraulik mit Feder und Kappe	CONZ0910000	1
22	Ölhydraulik mit Isolierstück und Druckknopf (vormontiert)	0940485	1

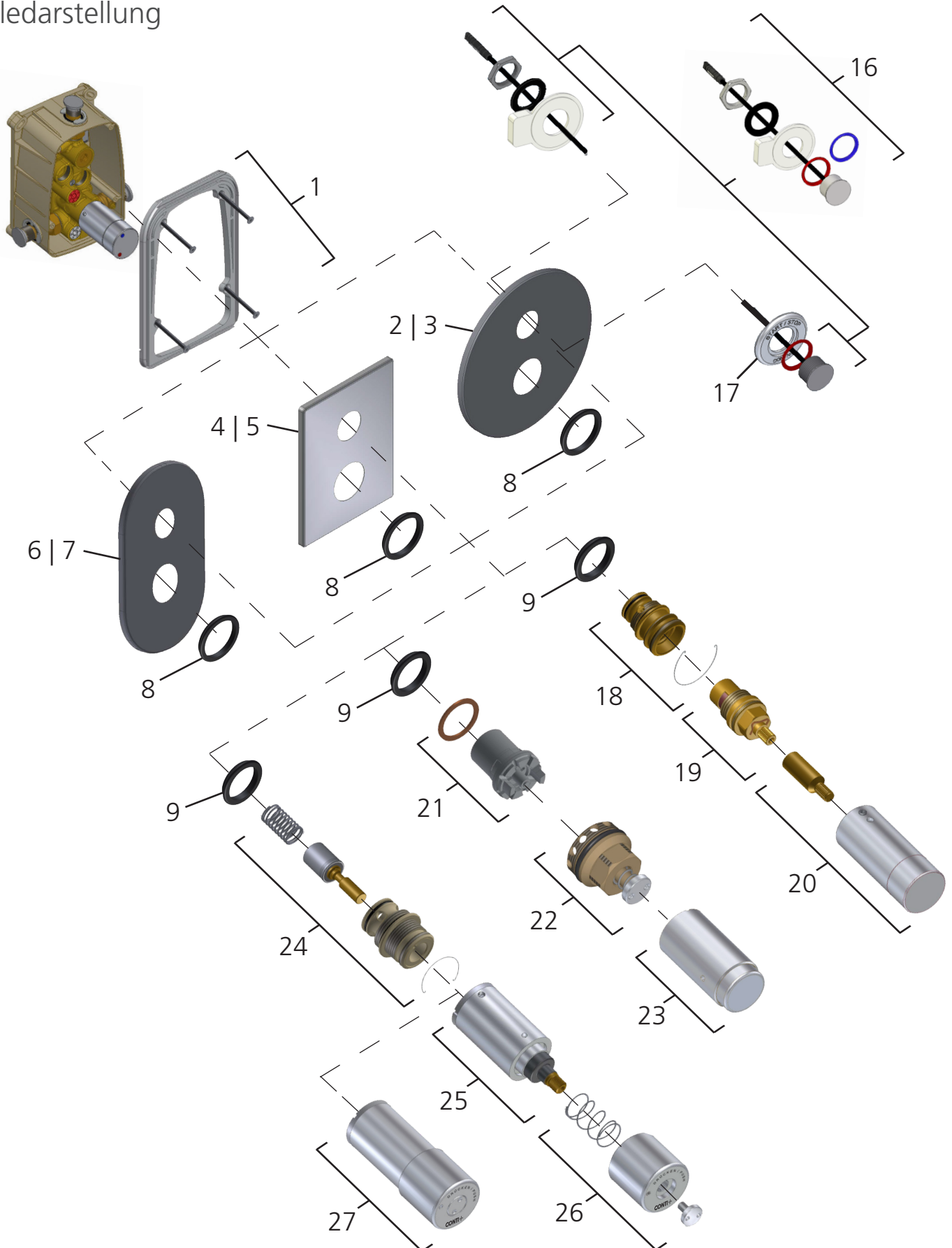
Für weiteres elektronisches Zubehör siehe Kapitel Elektrokomponenten.



Duschen Unterputz CONGENIAL FIT



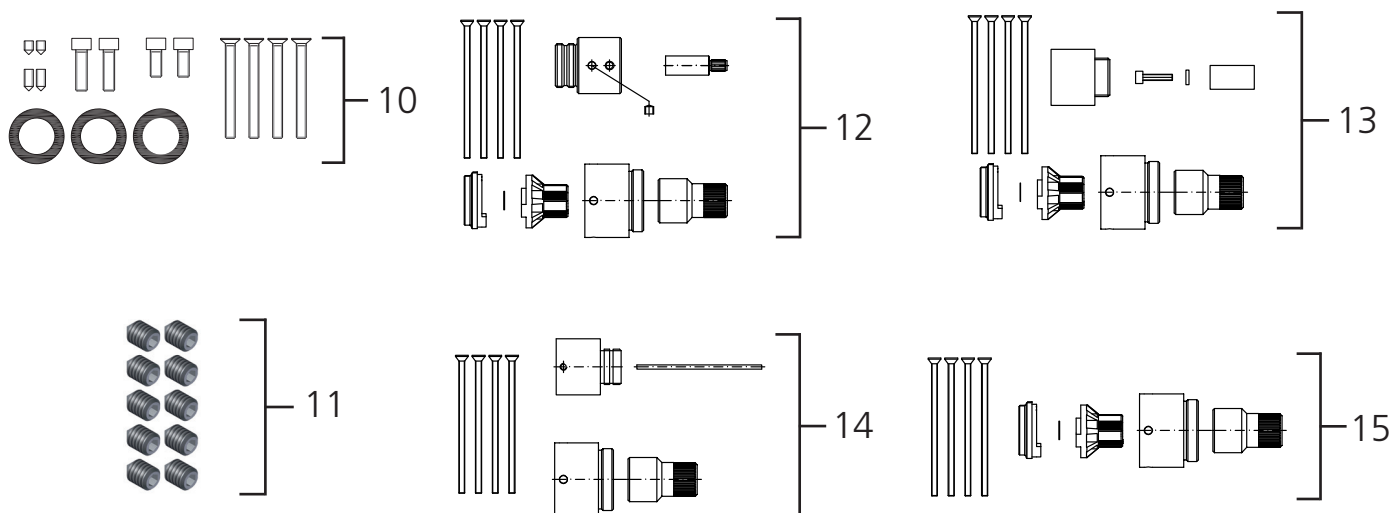
Teiledarstellung



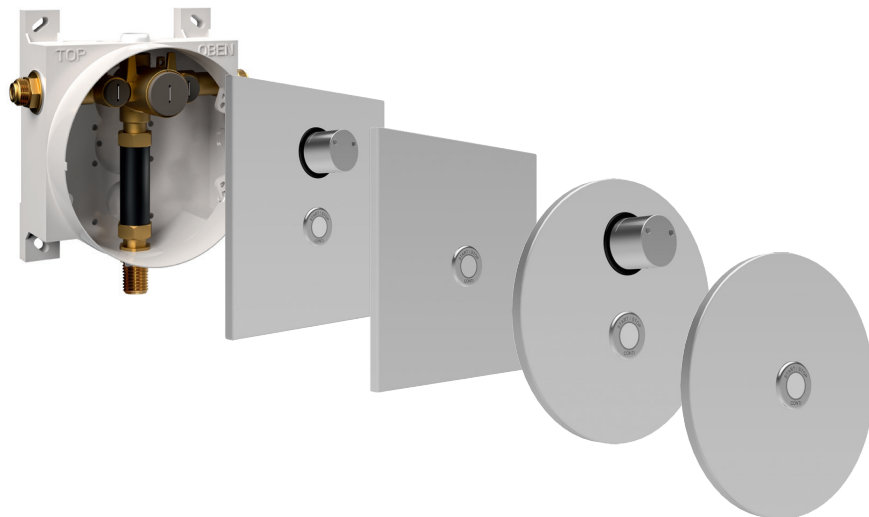
Teilebeschreibung

Nr.	Bezeichnung	Best.Nr.	Stk./VE
1	Trägereinheit CONBOX FIT inklusive Befestigungsschrauben	CONZ0940000	1
2	Abdeckplatte rund CONBOX FIT Edelstahl	0903310	1
3	Abdeckplatte rund CONBOX FIT verchromt	0903320	1
4	Abdeckplatte eckig CONBOX FIT Edelstahl	0903270	1
5	Abdeckplatte eckig CONBOX FIT verchromt	0903280	1
6	Abdeckplatte oval CONBOX FIT Edelstahl	0903290	1
7	Abdeckplatte oval CONBOX FIT verchromt	0903300	1
8	Abweising Thermostatgriff Ø 61 x Ø 49,5 x 7,5 mm	0590360	1
9	Abweising mechanische Auslösung / Auslauf Ø 50 x Ø 37,5 x 7,5 mm	0590370	1
10	Endmontageset CONBOX FIT	0910360	1
11	Madenschraubenset M4 für Abdeckplatten	CONZ0400000	1
12	Verlängerungssatz 30 mm, Auf-/Zu-Griff	CONO671200	1
13	Verlängerungssatz 30 mm, Wasserhydraulik	CONO672400	1
14	Verlängerungssatz 30 mm, Ölhydraulik	CONO672500	1
15	Verlängerungssatz 30 mm, Elektronik	CONO672200	1
16	Set Piezo-Taster mit Farbringen (rot/blau), Dichtung, Reduzierscheibe und Mutter	0951300	1
17	Rosette Piezo-Taster Ø 48 mm, Messing verchromt	0326751	1
18	Fettkammeroberteil Aufnahme mit Seegerring	CONZ0920000	1
19	Fettkammeroberteil	CONZ0010491	1
20	Auf-/Zu-Griff mit Spindel	CONZ0930000	1
21	Kartusche Wasserhydraulik mit Kupferdichtung	CONZ0800000	1
22	Aufnahme Wasserhydraulik	0962480	1
23	Druckknopf Wasserhydraulik	0917000	1
24	Kolbenkopfstück Ölhydraulik mit Feder, Spindel, Aufnahme und Seegerring	CONZ0900000	1
25	Ölhydraulik mit Isolierstück	0940475	1
26	Druckknopf Ölhydraulik mit Feder und Kappe	CONZ0910000	1
27	Ölhydraulik mit Isolierstück und Druckknopf (vormontiert)	0940485	1

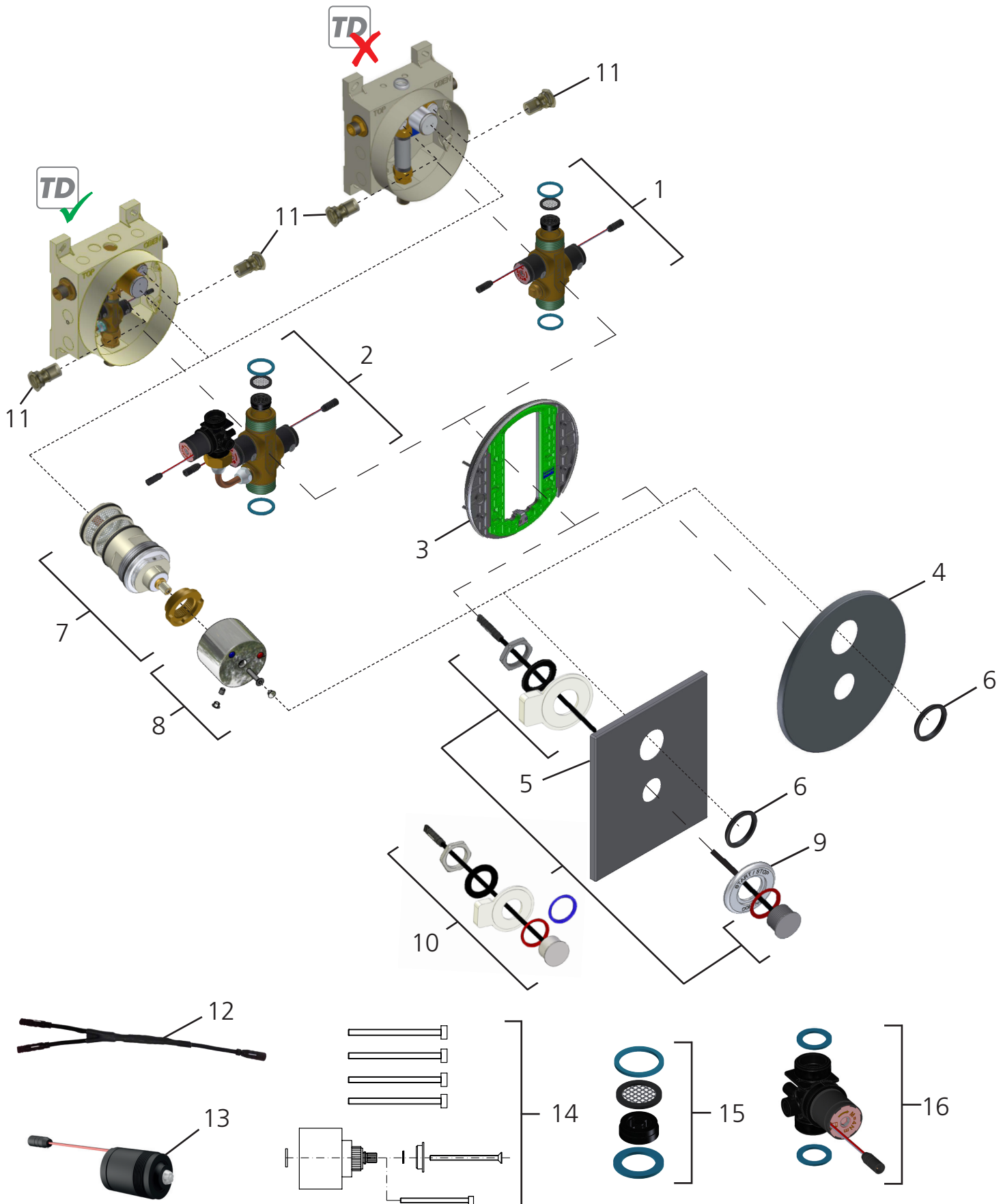
Für weiteres elektronisches Zubehör siehe Kapitel Elektrokomponenten.



Duschen Unterputz CONFLOW DN20



Teiledarstellung

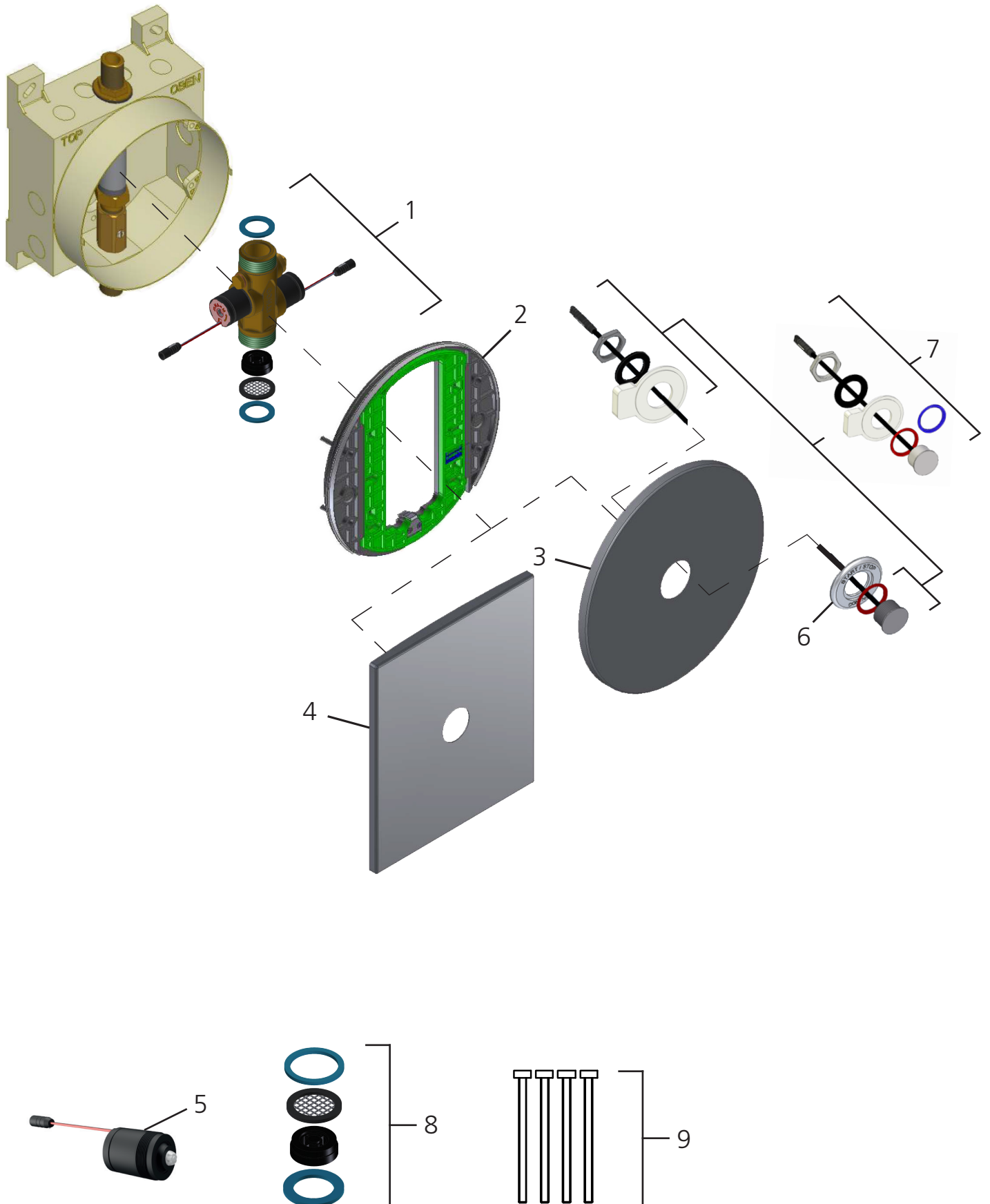


Teilebeschreibung

Nr.	Bezeichnung	Best.Nr.	Stk./ VE
1	CONFLOW Wasserstrecke DN20 mit 2 Magnetventil Kartuschen 6 V und Dichtungen	CONZ0950000	1
2	CONFLOW Wasserstrecke DN20 für thermische Desinfektion mit 3 Magnetventil Kartuschen 6 V und Dichtungen	CONZ0951000	1
3	Trägereinheit CONBOX inklusive Befestigungsschrauben	0961310	1
4	Abdeckplatte rund CONBOX Thermostat/Piezo-Taster	0903220	1
5	Abdeckplatte eckig CONBOX Thermostat/Piezo-Taster	0903210	1
6	Abweising Thermostatgriff Ø 61 x Ø 49,5 x 7,5 mm	0590360	1
7	Thermostatkartusche DN20 mit Fixierstück	0631850	1
8	Set Thermostatgriff inklusive Schrauben	0966462	1
9	Rosette Piezo-Taster Ø 48 mm, Messing verchromt	0326751	1
10	Set Piezo-Taster mit Farbringen (rot/blau), Dichtung, Reduzierscheibe und Mutter	0951300	1
11	Rückflussverhinderer Patrone mit Sieb	0653110	1
12	Y-Stecker bei Ausführung für DN20 thermische Desinfektion	0971860	1
13	Magnetventilkartusche 6 V	CONO320000	1
14	Verlängerungssatz DN20	CONO670300	1
15	Dichtungssatz für Wasserstrecke DN20 mit Wassermengenregler 38 Liter und Sieb	CONZ0520000	1
16	Magnetventilgehäuse DN15-55 mit Magnetventilkartusche 6 V	0942591	1

Für weiteres elektronisches Zubehör siehe Kapitel Elektrokomponenten.

Teiledarstellung



Teilebeschreibung

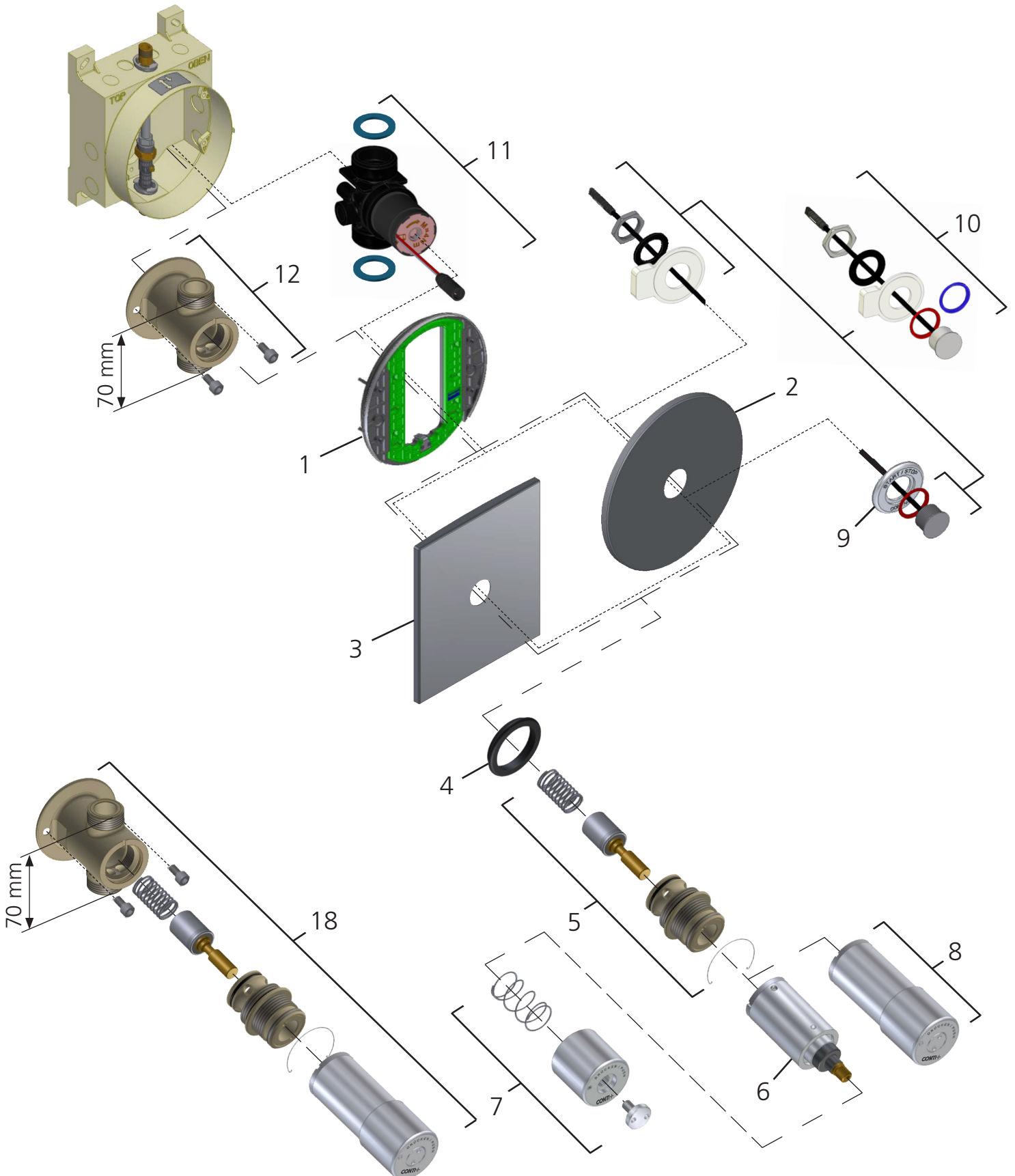
Nr.	Bezeichnung	Best.Nr.	Stk./ VE
1	CONFLOW Wasserstrecke DN20 mit 2 Magnetventil Kartuschen 6 V und Dichtungen	CONZ0950000	1
2	Trägereinheit CONBOX inklusive Befestigungsschrauben	0961310	1
3	Abdeckplatte rund CONBOX Piezo-Taster oder Ölhydraulik	0903101	1
4	Abdeckplatte eckig CONBOX Piezo-Taster oder Ölhydraulik	0903181	1
5	Magnetventilkartusche 6 V	CONO320000	1
6	Rosette Piezo-Taster Ø 48 mm, Messing verchromt	0326751	1
7	Set Piezo-Taster mit Farbringen (rot/blau), Dichtung, Reduzierscheibe und Mutter	0951300	1
8	Dichtungssatz für Wasserstrecke DN20 mit Wassermengenregler 38 Liter und Sieb	CONZ0520000	1
9	Verlängerungssatz 30 mm Befestigungsschrauben Trägereinheit CONBOX	CONO414310	1

Für weiteres elektronisches Zubehör siehe Kapitel Elektrokomponenten.

Duschen Unterputz CONBASE ohne Thermostat DN15 und DN20



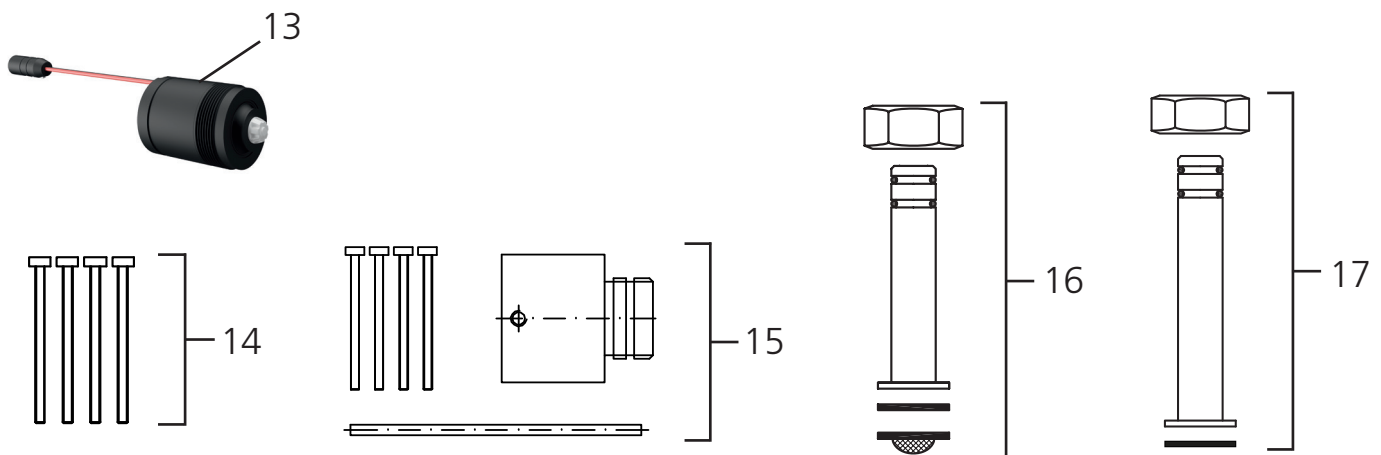
Teiledarstellung



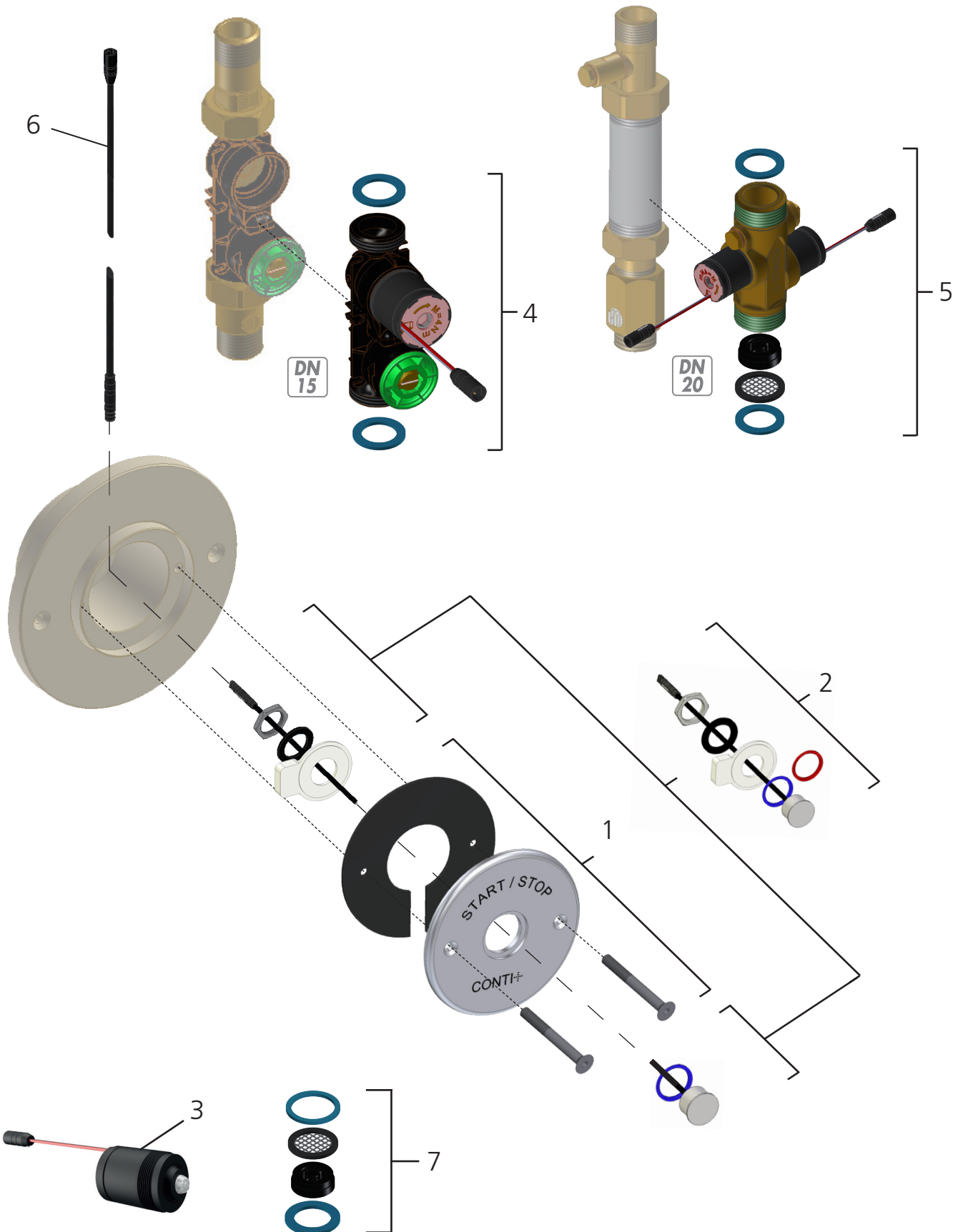
Teilebeschreibung

Nr.	Bezeichnung	Best.Nr.	Stk./VE
1	Trägereinheit CONBOX inklusive Befestigungsschrauben	0961310	1
2	Abdeckplatte rund CONBOX Piezo-Taster oder Ölhydraulik	0903101	1
3	Abdeckplatte eckig CONBOX Piezo-Taster oder Ölhydraulik	0903181	1
4	Abweising mechanische Auslösung / Auslauf Ø 50 x Ø 37,5 x 7,5 mm	0590370	1
5	Kolbenkopfstück Ölhydraulik mit Feder, Spindel, Aufnahme und Seegerring	CONZ0900000	1
6	Ölhydraulik mit Isolierstück	0940475	1
7	Druckknopf Ölhydraulik mit Feder und Kappe	CONZ0910000	1
8	Ölhydraulik mit Isolierstück und Druckknopf (vormontiert)	0940485	1
9	Rosette Piezo-Taster Ø 48 mm, Messing verchromt	0326751	1
10	Set Piezo-Taster mit Farbringen (rot/blau), Dichtung, Reduzierscheibe und Mutter	0951300	1
11	Magnetventilgehäuse DN15-55 mit Magnetventilkartusche 6 V (Baulänge Wasserstrecke 55 mm)	0942591	1
12	Wasserstrecke für Ölhydraulik mit Befestigungsschrauben (Baulänge Wasserstrecke 65 mm)	CONZ0952000	1
13	Magnetventilkartusche 6 V	CONO320000	1
14	Verlängerungssatz 30 mm Befestigungsschrauben Trägereinheit CONBOX	CONO414310	1
15	Verlängerungssatz 30 mm für Ölhydraulik	CONO670000	1
16	Anschlussset Wasserstrecke für Ölhydraulik	CONZ0601000	1
17	Anschlussset für Magnetventilgehäuse DN15-55	CONZ0611000	1
18	Selbstschlussventil ölhydraulisch komplett vormontiert (Baulänge Wasserstrecke 65 mm)	CONZ0960000	1

Für weiteres elektronisches Zubehör siehe Kapitel Elektrokomponenten.



Teiledarstellung

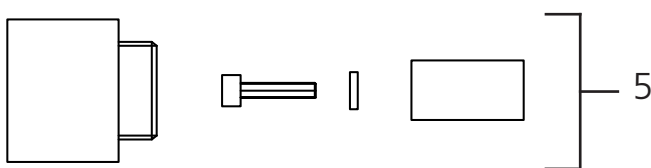
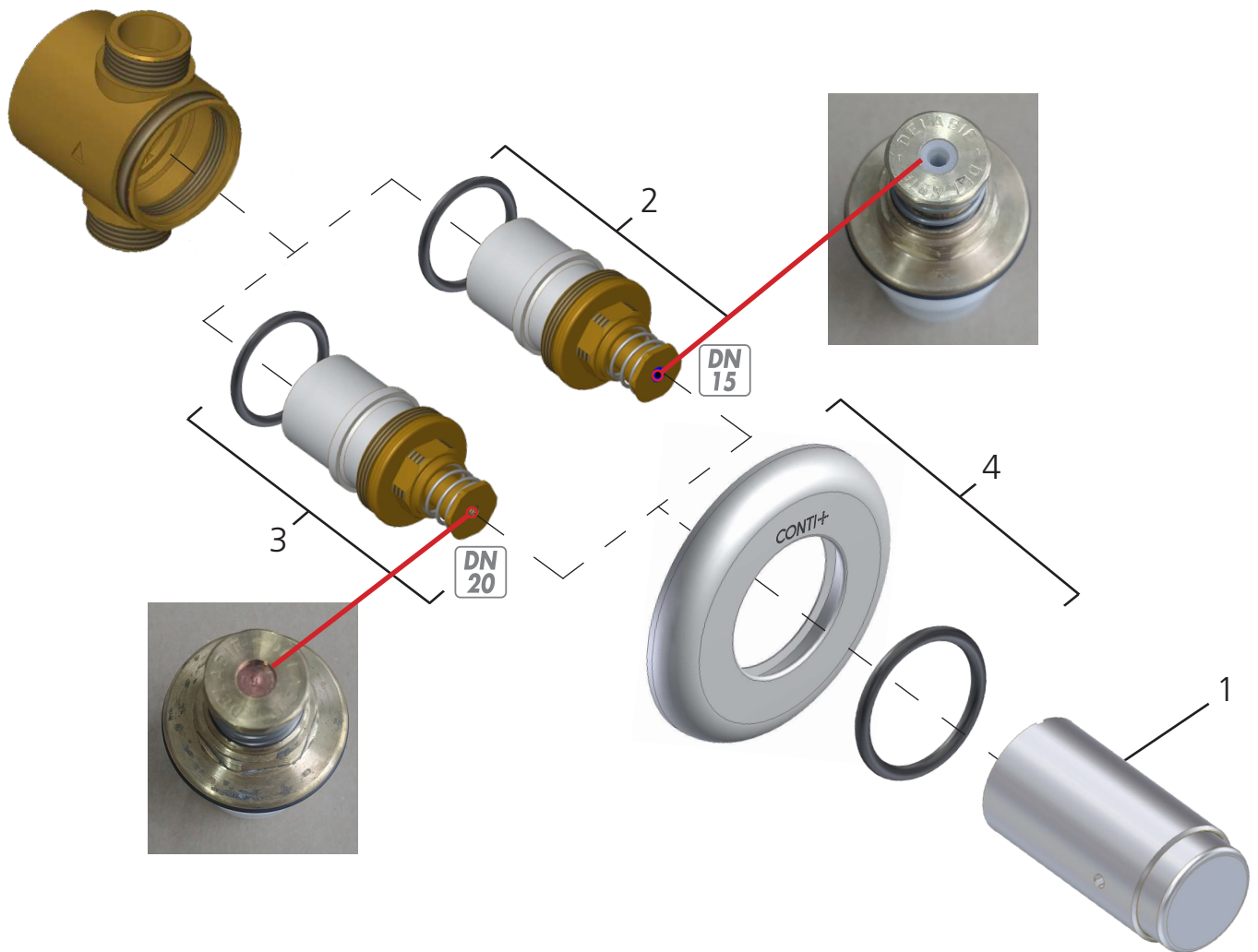


Teilebeschreibung

Nr.	Bezeichnung	Best.Nr.	Stk./ VE
1	Rosette Piezo-Taster Ø 95 mm inklusive Dichtung und Schrauben	CONZ0300000	1
2	Set Piezo-Taster mit Farbringen (rot/blau), Dichtung, Reduzierscheibe und Mutter	0951300	1
3	Magnetventilkartusche 6 V	CONO320000	1
4	Magnetventil DN15-93, mit integrierter Vorabspernung und mit Magnetventil-kartusche 6 V	0932570	1
5	CONFLOW Wasserstrecke DN20 mit 2 Magnetventil Kartuschen 6 V und Dich-tungen	CONZ0950000	1
6	Verlängerung 2-poliger Stecker 3,2 Meter	550.037.32	1
7	Dichtungssatz für Wasserstrecke DN20 mit Wassermengenregler 38 Liter und Sieb	CONZ0520000	1

Für weiteres elektronisches Zubehör siehe Kapitel Elektrokomponenten.

Teiledarstellung



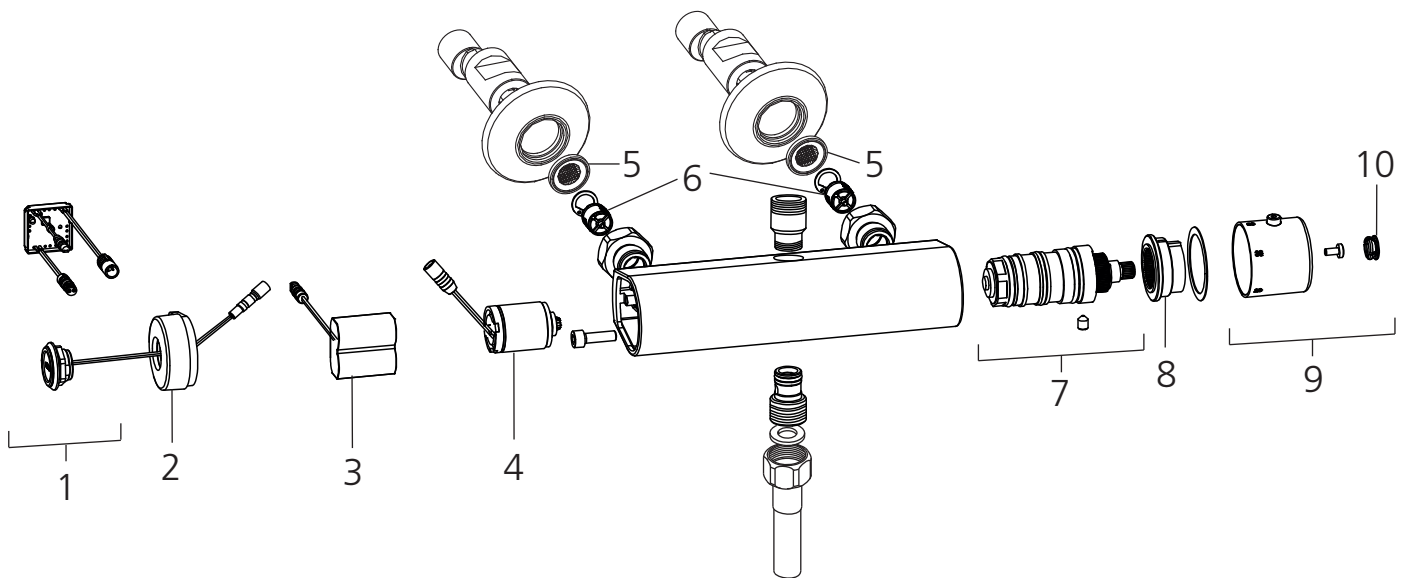
Teilebeschreibung

Nr.	Bezeichnung	Best.Nr.	Stk./ VE
1	Druckknopf Wasserhydraulik	0917000	1
2	Kartusche DN15 inklusive O-Ring	0631311	1
3	Kartusche DN20 inklusive O-Ring	0631351	1
4	Schubrosette Ø 80 mm mit O-Ring	CONZ0641000	1
5	Verlängerungssatz 30 mm Wasserhydraulik	CONO631201	1

Duschen Aufputz Tipolino D35



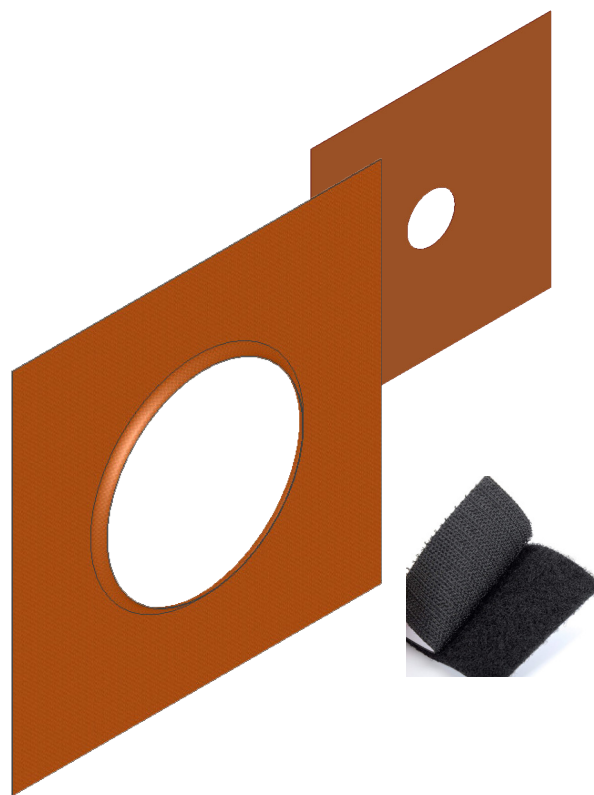
Teiledarstellung



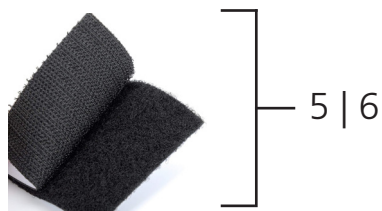
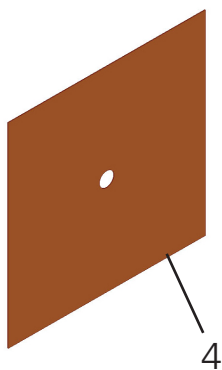
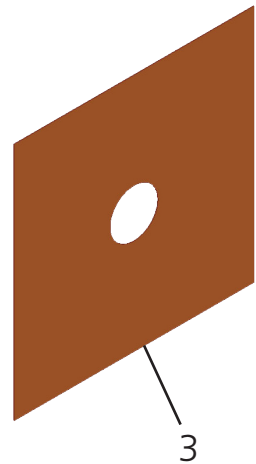
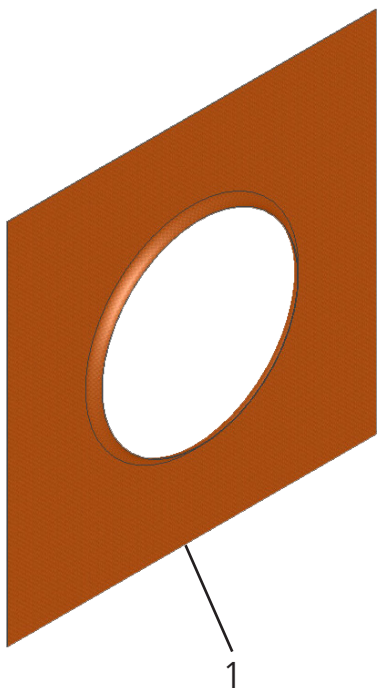
Teilebeschreibung

Nr.	Bezeichnung	Best.Nr.	Stk./ VE
1	Set Piezo-Taster On/Off inklusive Elektronik	CONZ8956911	1
2	Abdeckung links mit Bohrung D35	CONZ8915011	1
3	Batterie Wechselset 6 V wasserdicht ummantelt	CONO560006	1
4	Magnetventilkartusche 6V	CONO320000	1
5	Schmutzsieb komplett	CONZ8439656	1
6	Rückschlagventil Ø15mm	CONZ8139746	2
7	Thermostatkartusche	CONZ8139639	1
8	Temperaturanschlagring 38° Messing	CONZ8139749	1
9	Verstellgriff komplett (Thermostat)	CONZ8139739	1
10	Schutzkappe Dusche Temperaturgriff	CONZ8939187	1

Funktionskomponenten für Duschen Abdichtung | Befestigung



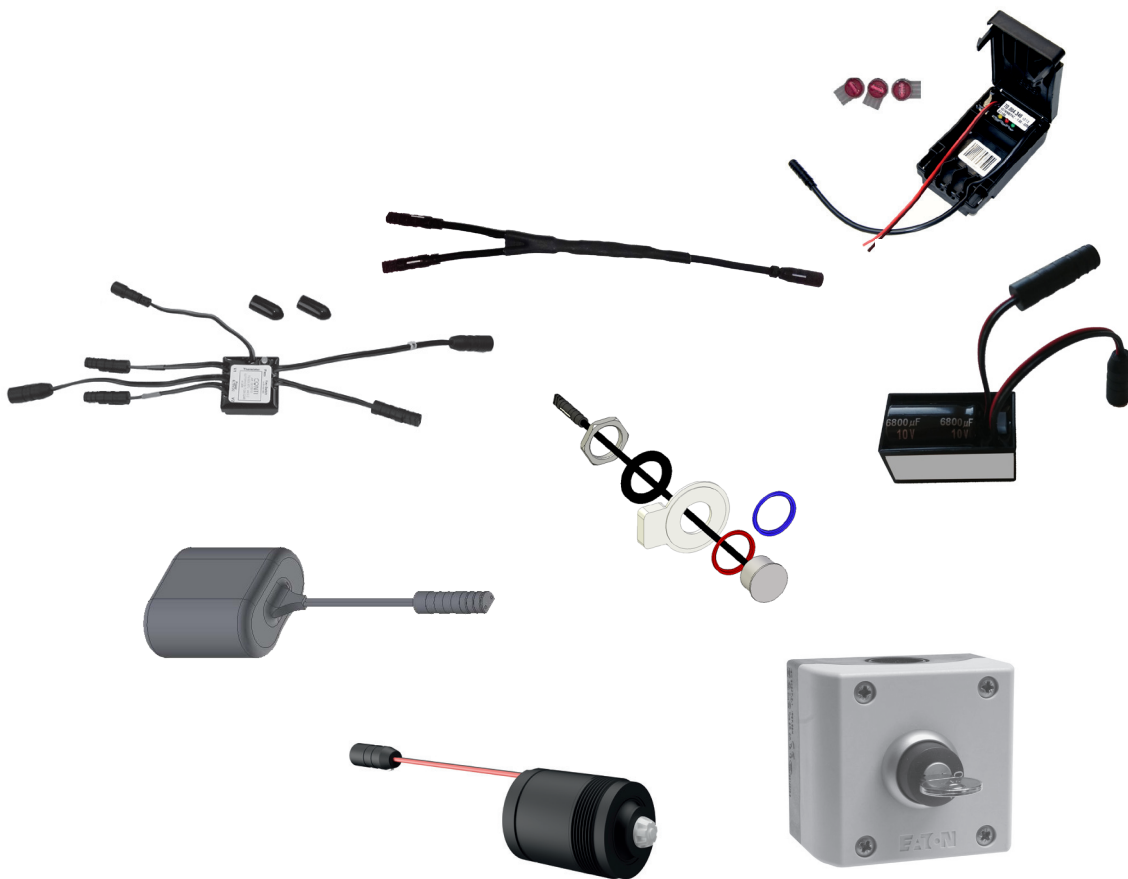
Teiledarstellung









Teilebeschreibung

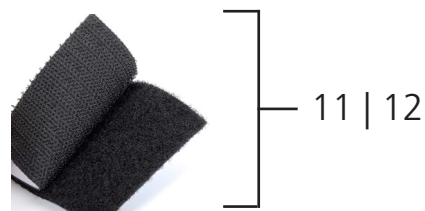
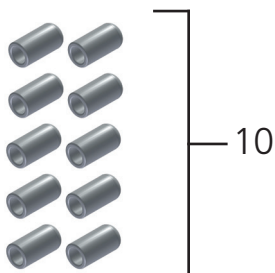
Nr.	Bezeichnung	Best.Nr.	Stk./ VE
1	Dichtmanschette CONBOX 400 x 400 mm	0612240	1
2	Dichtmanschette CONBOX FIT 400 x 400 mm	0612250	1
3	Dichtmanschette CONBOX MINI 200 x 200 mm	0611910	1
4	Dichtmanschette Wanddurchführung Brauseköpfe 155 x 155 mm	0610292	1
5	Set 10 x Klettverschluss Haft- und Flauschteil (25 x 25 mm)	CONZ0632405	1
6	Set 10 x Klettverschluss Haft- und Flauschteil (50 x 70 mm)	CONZ0632400	1

Elektrokomponenten



Teiledarstellung

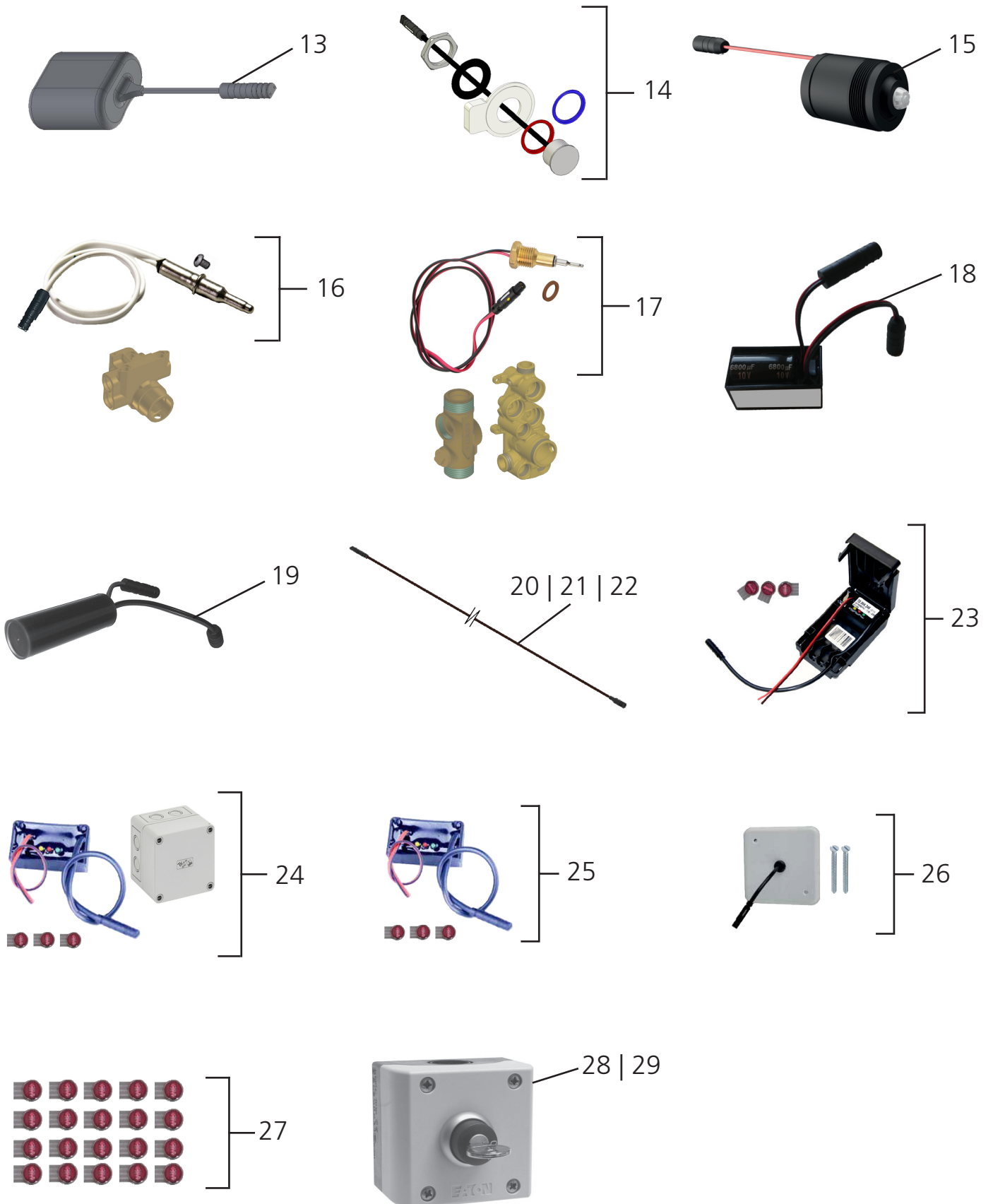
Abbildung	Nr.	Anwendung
	1	Artikelnummer: 0615620 (6V) Netz Batterie DN15 DN 15
	2	Artikelnummer: 0615600 (9V) Batterie DN 15
	3 + 4	Artikelnummer: 0615610 (6V) DN 15 Netz - TD DN15 DN 20 Netz - TD DN20* TD CNX DN15 CNX - TD DN15
	5	Artikelnummer: 0615720 (6V) DN 15 Netz - HYG DN15 
	6	Artikelnummer: 0615660 (6V) DN 15 Batterie - Reinigungsstopp DN15  Netz - Reinigungsstopp DN15
	7	Artikelnummer: 0615670 (6V) DN 20 Batterie - DN20 Netz - DN20
	8	Artikelnummer: 0615630 TD mechanische Duschen TD
	9	* Ausschließlich für Kombination mit 0615610 (DN20)



Teilebeschreibung

Nr.	Bezeichnung	Best.Nr.	Stk./ VE
1	Steuerelektronik – Basis (3 Anschlüsse), Batterie, Netz, 6 V	0615620	1
2	Steuerelektronik – Basis (3 Anschlüsse), Batterie 9 V	0615600	1
3	Steuerelektronik – DN15 Thermische Desinfektion (6 Anschlüsse), Batterie, Netz, 6 V	CONO230000	1
4	Steuerelektronik – DN20 Thermische Desinfektion (6 Anschlüsse), Batterie, Netz, 6 V	0615670	1
5	Steuerelektronik – Hygienespülung extern (6 Anschlüsse), Batterie, Netz, 6 V	CONO230020	1
6	Steuerelektronik – Reinigungsstopp (6 Anschlüsse), Batterie, Netz, 6 V	0615660	1
7	Steuerelektronik – DN20 (6 Anschlüsse), Batterie, Netz, 6 V	CONO230010	1
8	Steuerelektronik – Thermische Desinfektion (2 Anschlüsse), Bypass, Netz, 6 V	CONO232000	1
9	Y-Stecker bei Ausführung für DN20 thermische Desinfektion	0971860	1
10	Set Endkappen für Steuerelektroniken	CONZ0602000	1
11	Set 10 x Klettverschluss Haft- und Flauschteil (25 x 25 mm)	CONZ0632405	1
12	Set 10 x Klettverschluss Haft- und Flauschteil (50 x 70 mm)	CONZ0632400	1

Teiledarstellung



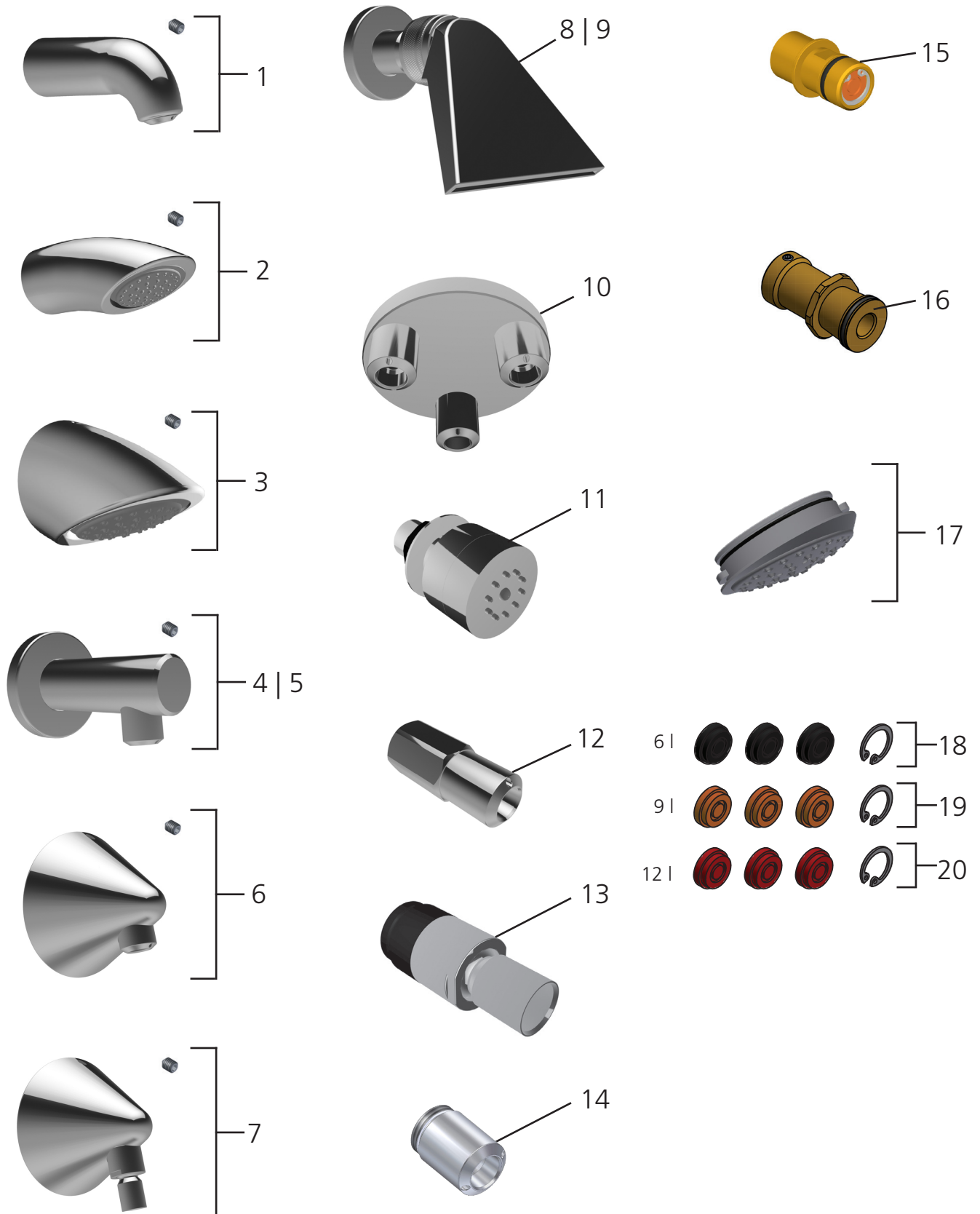
Teilebeschreibung

Nr.	Bezeichnung	Best.Nr.	Stk./ VE
13	Batterie 6 V	CONO560006	1
14	Set Piezo-Taster mit Farbringen (rot/blau), Dichtung, Reduzierscheibe und Mutter	0951300	1
15	Magnetventilkartusche 6 V	CONO320000	1
16	Set Temperatur(kontakt)föhler inklusive Befestigungsschraube für CONSMART	CONO410010	1
17	Set Temperatur(tauch)föhler inklusive Kupferdichtung für CONGENIAL und CONFLOW (nur für CNX Varianten)	CONO410000	1
18	Transverter 12-28 VAC/DC / 6 VDC	CONO250000	1
19	Konverter für Magnetventilkartusche 24 VDC / 6 VDC	0632562	1
20	Verlängerung 2-poliger Stecker 0,3 Meter	550.037.03	1
21	Verlängerung 2-poliger Stecker 1 Meter	550.037.12	1
22	Verlängerung 2-poliger Stecker 3,2 Meter	550.037.32	1
23	CNX Converter für Duschen und Urinale	CONO210000	1
24	CNX Converter Aufputzvariante für Waschtischarmaturen	CONO215275	1
25	CNX Converter inklusive 3 Einzeladerverbinder nur für AP- und UP-Dosen	CONZ0603000	1
26	Deckel für CNX Converter-Unterputzvariante inklusive Schrauben und Kabel	CONZ0550030	1
27	Set Einzeladerverbinder (20 Stk.)	CONZ0649520	1
28	Schlüsselschalter tastend für CNX/KNX, potenzialfreier Eingang	CONO330000	1
29	Schlüsselschalter rastend für Netzvarianten	CONO330010	1

Brauseköpfe | Handbrausen



Teiledarstellung



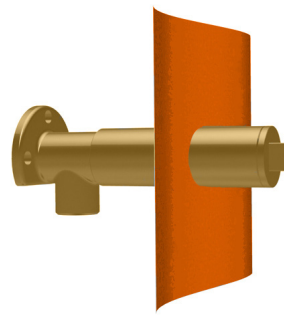
Teilebeschreibung

Nr.	Bezeichnung	Best.Nr.	Stk./ VE
1	CONHEAD Düsenbrausekopf GOLF für Duschelemente, DN15 (verchromt)	CONO010010	1
2	CONHEAD Regenbrausekopf RAIN2 für Duschelemente, DN15 (verchromt)	CONO020010	1
3	CONHEAD Regenbrausekopf SHORTY für Duschelemente, DN15 (verchromt)	CONO030010	1
4	CONHEAD Düsenbrausekopf CITY für Duschelemente, DN15 (verchromt)	CONO050010	1
5	CONHEAD Düsenbrausekopf CITY für Duschelemente, DN15 (Edelstahl)	CONO051010	1
6	CONHEAD Düsenbrausekopf VESUV für Duschelemente, DN15 (verchromt)	CONO060010	1
7	CONHEAD Düsenbrausekopf VESUV für Duschelemente mit verstellbarem Strahlneigungswinkel, DN15 (verchromt)	CONO061010	1
8	CONHEAD Schwallbrausekopf DN15 (verchromt)	CONO070000	1
9	CONHEAD Schwallbrausekopf DN20 (verchromt)	CONO070001	1
10	CONWELL Mehrlochdüsenbrausekopf MAXI DN20 (verchromt)	CONH0313000003	1
11	CONWELL Seitenbrausekopf DN15 (verchromt)	CONH0213000000	1
12	CONWELL Düsenbrausekopf MINI DN15 (verchromt)	CONH0313000001	1
13	CONWELL Kugeldüse DN15 für GOLF, CITY, VESUV, MINI, MAXI	CONO091000	1
14	Düse für Brauseköpfe GOLF, CITY, VESUV, MAXI, MINI	0910150	1
15	Steckanschluss für Brauseköpfe SHORTY, CITY, VESUV, inklusive Wassermengenregler 9 Liter	0960550	1
16	Adapter Steckanschluss für Brauseköpfe GOLF und RAIN2, DN15	CONO094000	1
17	Brauseboden inklusive O-Ring für Brauseköpfe SHORTY und RAIN2	CONZ0601761	1
18	Wassermengenregler Set Brausekopf – 6 Liter (3 Stk. mit Sicherungsring)	CONZ0690006	1
19	Wassermengenregler Set Brausekopf – 9 Liter (3 Stk. mit Sicherungsring)	CONZ0690000	1
20	Wassermengenregler Set Brausekopf – 12 Liter (3 Stk. mit Sicherungsring)	CONZ0690012	1

Teiledarstellung



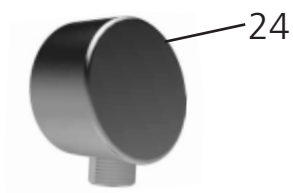
25



26



27

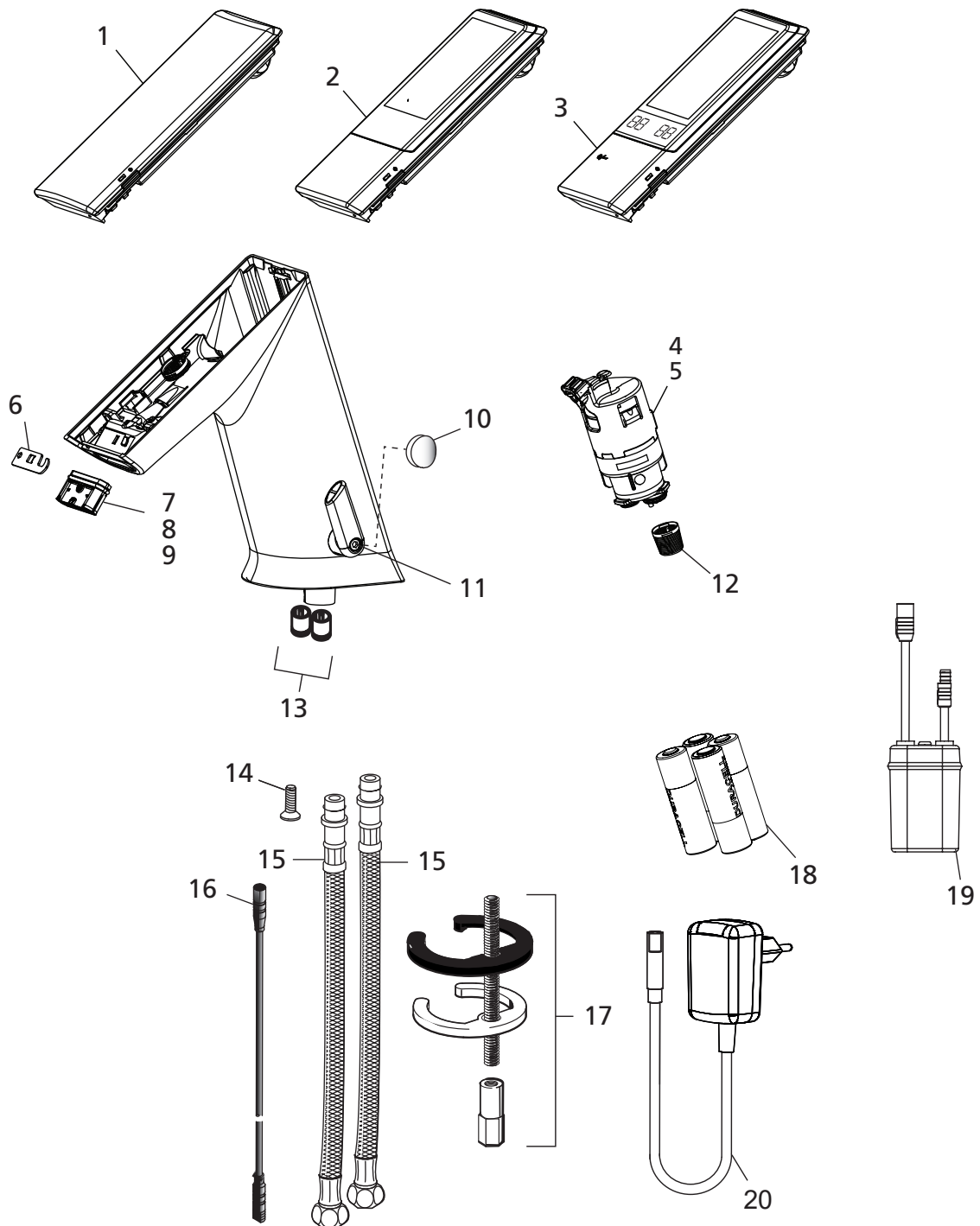


Teilebeschreibung

Nr.	Bezeichnung	Best.Nr.	Stk./ VE
21	Handbrause CONHEAD 90 Antikalk	0625351	1
22	Brausestange mit BK-Halter 1,0 Meter	0605550	1
23	PVC-Brauseschlauch silber 1,75 Meter	0605341	1
24	Wandanschlussbogen Handbrause	CONO092000	1
25	Madenschraubenset M6 für Brauseköpfe	CONZ0410000	1
26	Wanddurchführung für Brauseköpfe mit Dichtmanschette	CONO090000	1
27	Montageset zur Wartung und Montage von CONTI+ Armaturen	CONO690300	1

Waschtischarmaturen Standarmaturen elektronisch

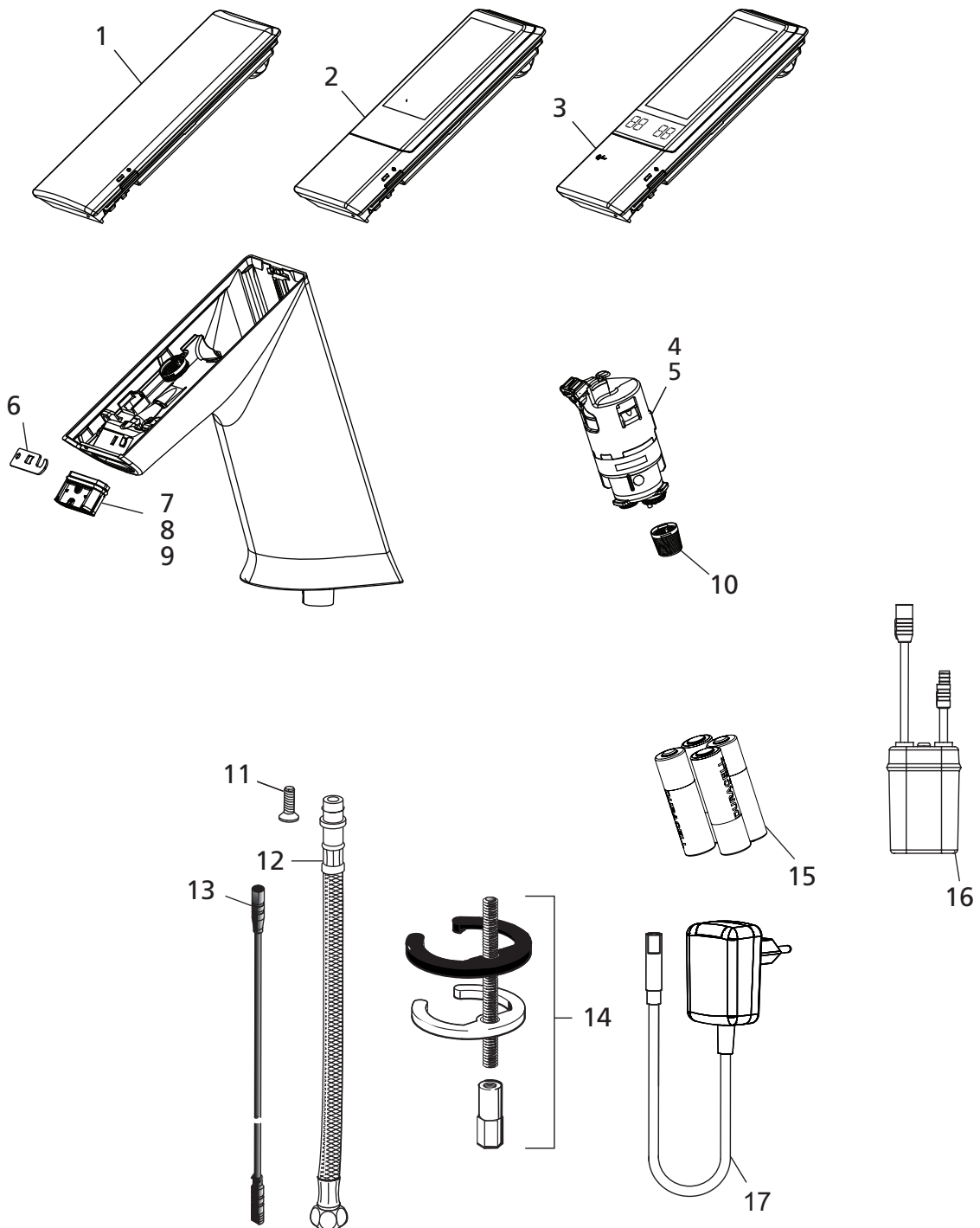
Teiledarstellung



Teilebeschreibung

Nr.	Bezeichnung	Best.Nr.	Stk./ VE
1	Funktionsdeckel ultra public (chrom)	CONZ8255756	1
2	Funktionsdeckel ultra public Solar	CONZ8255754	1
3	Funktionsdeckel ultra Expert	CONZ8257753	1
4	Ventileinheit Ultra GS 2 l/Min.	CONZ8239670	1
5	Ventileinheit Ultra GS 6 l/Min.	CONZ8239671	1
6	Perlatorschlüssel Ultra	CONZ8239139	1
7	Sprühregler für 2 l/Min. Ventileinheit	CONZ8239144	1
8	Strahlregler für 6 l/Min. Ventileinheit	CONZ8239115	1
9	Laminar-Strahlregler für 6l/min Ventileinheit.	CONZ8239145	1
10	Abdeckkappe Temperaturhebel chrom	CONZ8239151	1
11	Verstellhebel für Ultra inklusive Befestigungsschraube (ohne Drehschieber)	CONZ8239124	1
12	Schmutzsieb für Ultra	CONZ8239730	1
13	Rückschlagventil Ø10mm	CONZ8939103	2
14	Fixierschraube für Steckschläuche	CONZ8939136	1
15	Druckschlauch mit Steckanschluss EU 350mm	CONZ8939134	1
16	Kabelzwischenstück Länge 60 cm	CONZ8939152	1
17	Armaturbefestigung komplett	CONZ8939104	1
18	Batterien AA Duracell inklusive Inbus SW2,5	CONZ8939154	4
19	Batteriebox extern für GS inklusive Batterien	CONZ8239158	1
20	Steckernetzteil 230VAC/6VDC	CONZ8955032	1

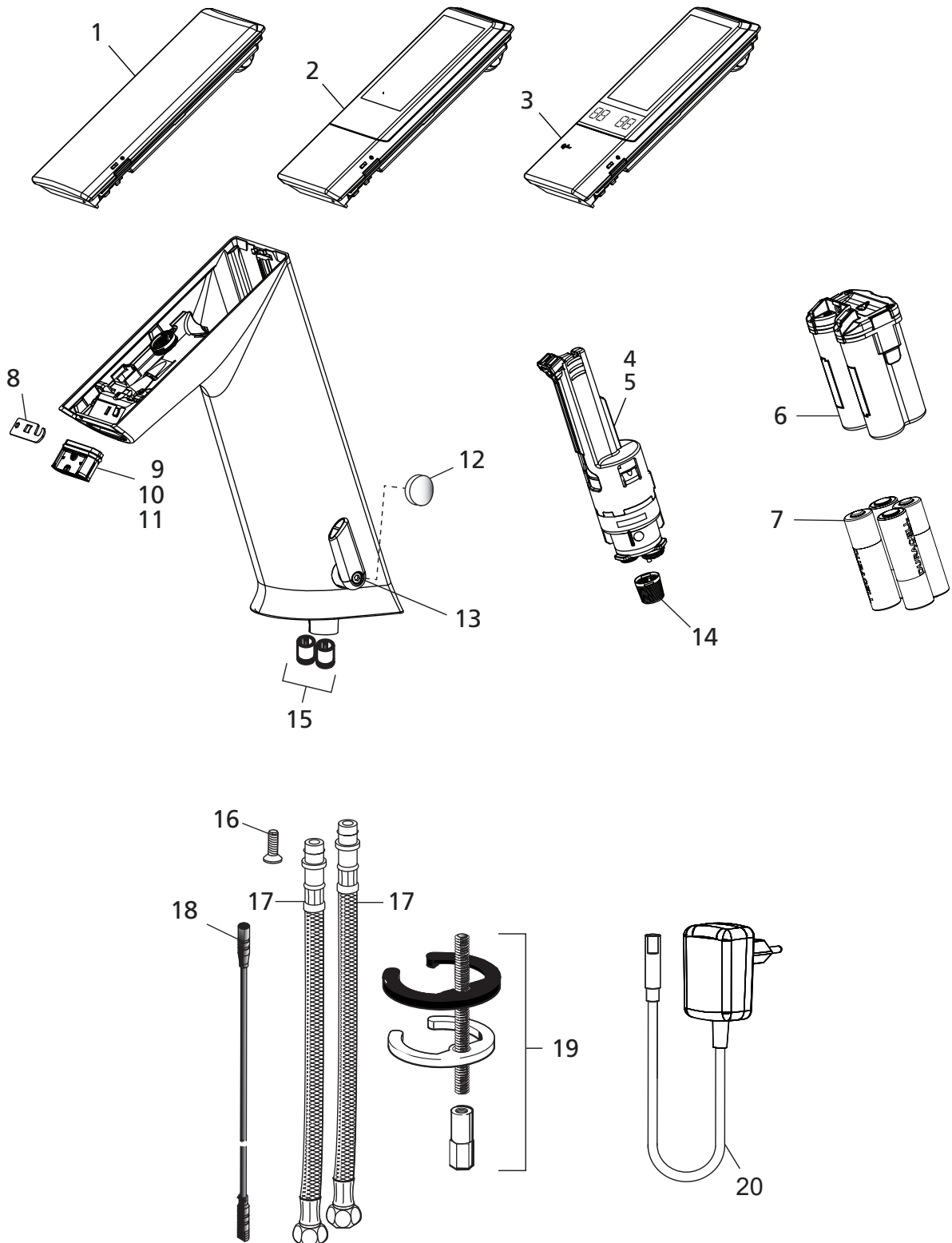
Teiledarstellung



Teilebeschreibung

Nr.	Bezeichnung	Best.Nr.	Stk./ VE
1	Funktionsdeckel ultra public (chrom)	CONZ8255756	1
2	Funktionsdeckel ultra public Solar	CONZ8255754	1
3	Funktionsdeckel ultra Expert	CONZ8257753	1
4	Ventileinheit Ultra GS 2 l/Min.	CONZ8239670	1
5	Ventileinheit Ultra GS 6 l/Min.	CONZ8239671	1
6	Perlatorschlüssel Ultra	CONZ8239139	1
7	Sprühregler für 2 l/Min. Ventileinheit	CONZ8239144	1
8	Strahlregler für 6 l/Min. Ventileinheit	CONZ8239115	1
9	Laminar-Strahlregler für 6l/min Ventileinheit.	CONZ8239145	1
10	Schmutzsieb für Ultra	CONZ8239730	1
11	Fixierschraube für Steckschläuche	CONZ8939136	1
12	Druckschlauch mit Steckanschluss EU 350mm	CONZ8939134	1
13	Kabelzwischenstück Länge 60 cm	CONZ8939152	1
14	Armaturbefestigung komplett	CONZ8939104	1
15	Batterien AA Duracell inklusive Inbus SW2,5	CONZ8939154	4
16	Batteriebox extern für GS inklusive Batterien	CONZ8239158	1
17	Steckernetzteil 230VAC/6VDC	CONZ8955032	1

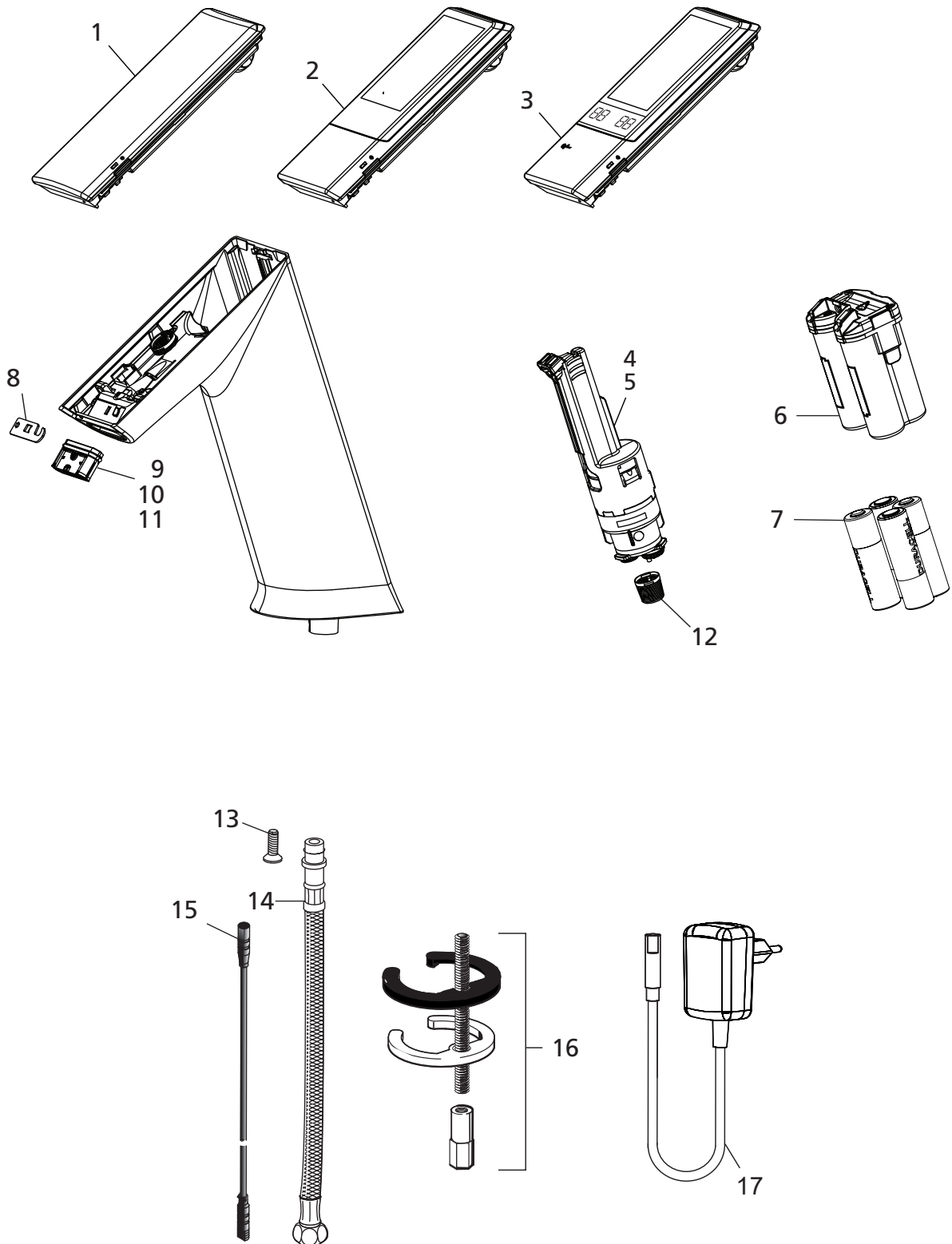
Teiledarstellung



Teilebeschreibung

Nr.	Bezeichnung	Best.Nr.	Stk./ VE
1	Funktionsdeckel ultra public (chrom)	CONZ8255756	1
2	Funktionsdeckel ultra public Solar	CONZ8255754	1
3	Funktionsdeckel ultra Expert	CONZ8257753	1
4	Ventileinheit Ultra GM 2 l/Min.	CONZ8239672	1
5	Ventileinheit Ultra GM 6 l/Min.	CONZ8239673	1
6	Batteriebox komplett inklusive Batterien	CONZ8239175	1
7	Batterien AA Duracell inklusive Inbus SW2,5	CONZ8939154	4
8	Perlatorschlüssel Ultra	CONZ8239139	1
9	Sprühregler für 2 l/Min. Ventileinheit	CONZ8239144	1
10	Strahlregler für 6 l/Min. Ventileinheit	CONZ8239115	1
11	Laminar-Strahlregler für 6l/min Ventileinheit.	CONZ8239145	1
12	Abdeckkappe Temperaturhebel chrom	CONZ8239151	1
13	Verstellhebel für Ultra inklusive Befestigungsschraube (ohne Drehschieber)	CONZ8239124	1
14	Schmutzsieb für Ultra	CONZ8239730	1
15	Rückschlagventil Ø10mm	CONZ8939103	2
16	Fixierschraube für Steckschläuche	CONZ8939136	1
17	Druckschlauch mit Steckanschluss EU 350mm	CONZ8939134	1
18	Kabelzwischenstück Länge 60 cm	CONZ8939152	1
19	Armaturbefestigung komplett	CONZ8939104	1
20	Steckernetzteil 230VAC/6VDC	CONZ8955032	1

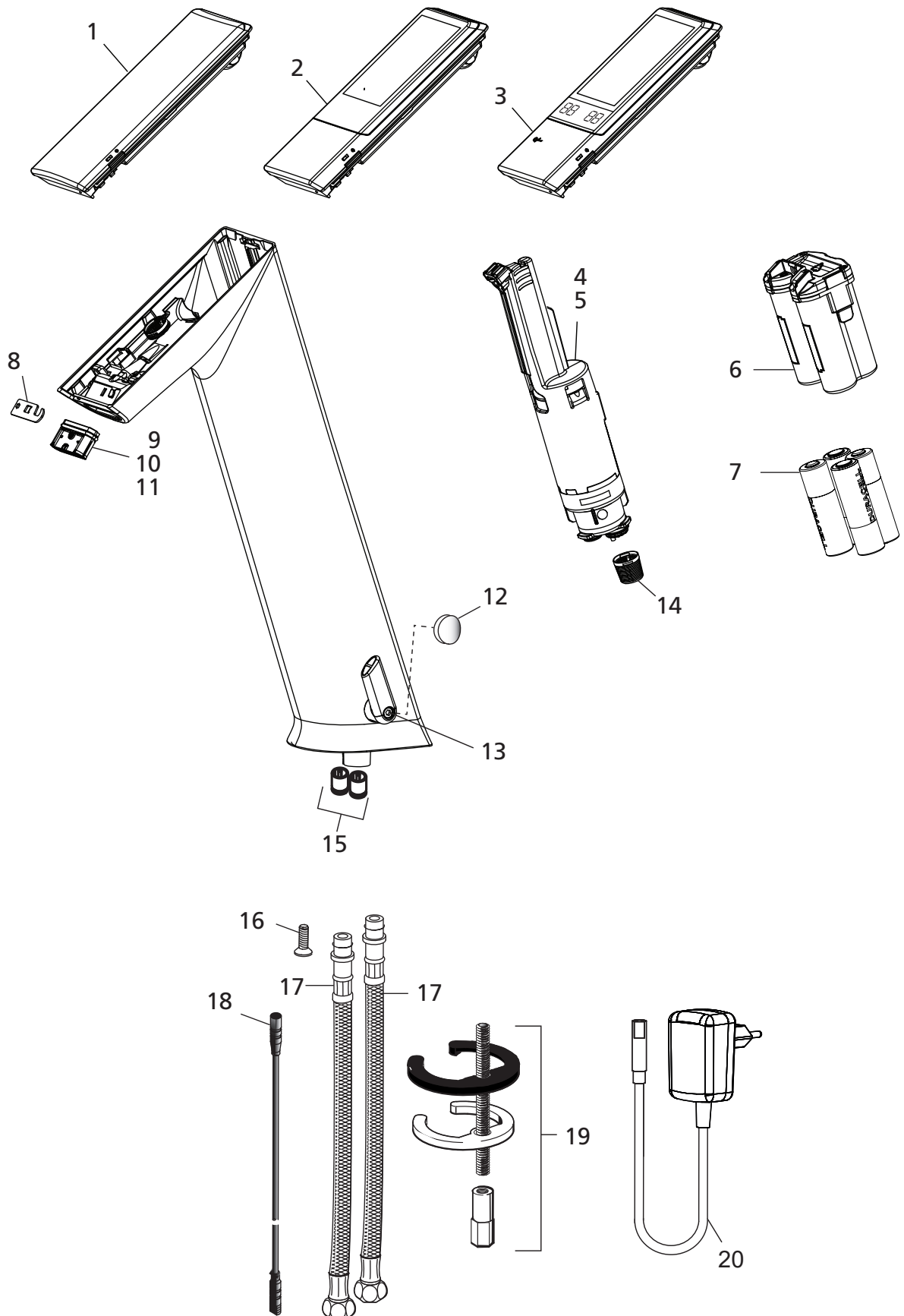
Teiledarstellung



Teilebeschreibung

Nr.	Bezeichnung	Best.Nr.	Stk./ VE
1	Funktionsdeckel ultra public (chrom)	CONZ8255756	1
2	Funktionsdeckel ultra public Solar	CONZ8255754	1
3	Funktionsdeckel ultra Expert	CONZ8257753	1
4	Ventileinheit Ultra GM 2 l/Min.	CONZ8239672	1
5	Ventileinheit Ultra GM 6 l/Min.	CONZ8239673	1
6	Batteriebox komplett inklusive Batterien	CONZ8239175	1
7	Batterien AA Duracell inklusive Inbus SW2,5	CONZ8939154	4
8	Perlatorschlüssel Ultra	CONZ8239139	1
9	Sprühregler für 2 l/Min. Ventileinheit	CONZ8239144	1
10	Strahlregler für 6 l/Min. Ventileinheit	CONZ8239115	1
11	Laminar-Strahlregler für 6l/min Ventileinheit.	CONZ8239145	1
12	Schmutzsieb für Ultra	CONZ8239730	1
13	Fixierschraube für Steckschläuche	CONZ8939136	1
14	Druckschlauch mit Steckanschluss EU 350mm	CONZ8939134	1
15	Kabelzwischenstück Länge 60 cm	CONZ8939152	1
16	Armaturbefestigung komplett	CONZ8939104	1
17	Steckernetzteil 230VAC/6VDC	CONZ8955032	1

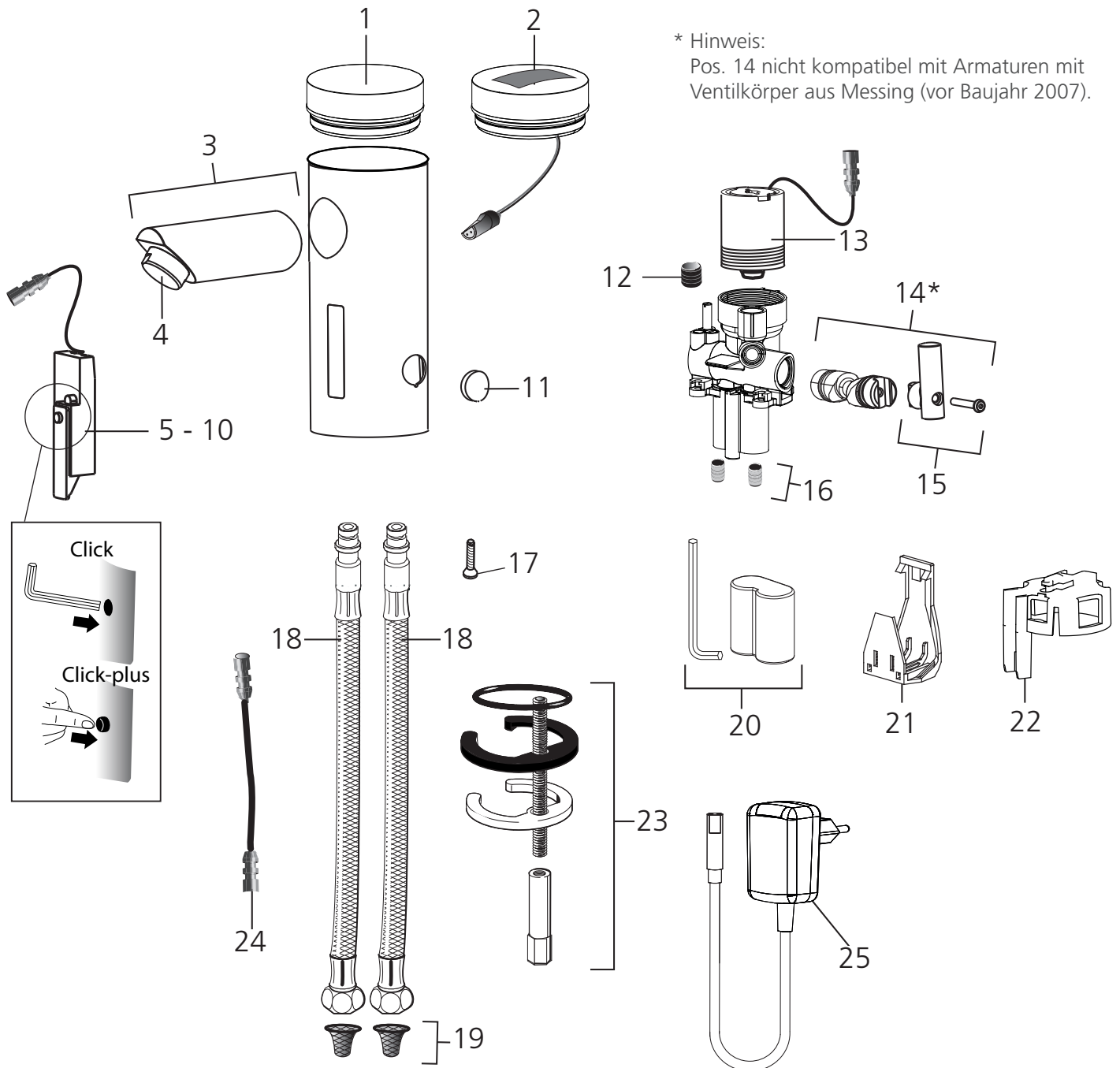
Teiledarstellung



Teilebeschreibung

Nr.	Bezeichnung	Best.Nr.	Stk./ VE
1	Funktionsdeckel ultra public (chrom)	CONZ8255756	1
2	Funktionsdeckel ultra public Solar	CONZ8255754	1
3	Funktionsdeckel ultra Expert	CONZ8257753	1
4	Ventileinheit Ultra GH 2 l/Min.	CONZ8239674	1
5	Ventileinheit Ultra GH 6 l/Min.	CONZ8239675	1
6	Batteriebox komplett inklusive Batterien	CONZ8239175	1
7	Batterien AA Duracell inklusive Inbus SW2,5	CONZ8939154	4
8	Perlatorschlüssel Ultra	CONZ8239139	1
9	Sprühregler für 2 l/Min. Ventileinheit	CONZ8239144	1
10	Strahlregler für 6 l/Min. Ventileinheit	CONZ8239115	1
11	Laminar-Strahlregler für 6l/min Ventileinheit.	CONZ8239145	1
12	Abdeckkappe Temperaturhebel chrom	CONZ8239151	1
13	Verstellhebel für Ultra inklusive Befestigungsschraube (ohne Drehschieber)	CONZ8239124	1
14	Schmutzsieb für Ultra	CONZ8239730	1
15	Rückschlagventil Ø10mm	CONZ8939103	2
16	Fixierschraube für Steckschläuche	CONZ8939136	1
17	Druckschlauch mit Steckanschluss EU 350mm	CONZ8939134	1
18	Kabelzwischenstück Länge 60 cm	CONZ8939152	1
19	Armaturbefestigung komplett	CONZ8939104	1
20	Steckernetzteil 230VAC/6VDC	CONZ8955032	1

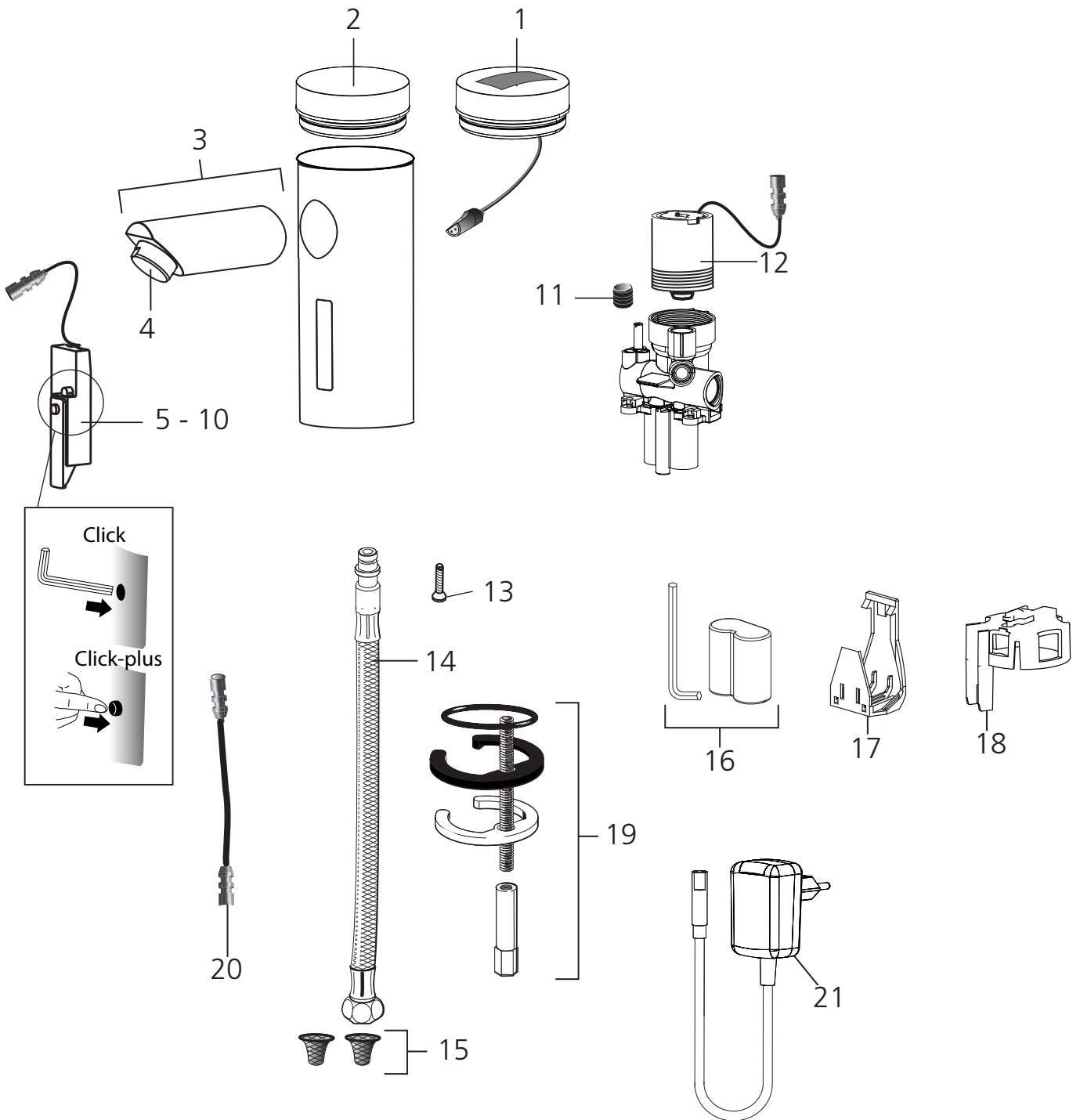
Teiledarstellung



Teilebeschreibung

Nr.	Bezeichnung	Best.Nr.	Stk./ VE
1	Deckel chrom	CONZ8139714	1
2	Deckel Solar komplett	CONZ8139720	1
3	Auslauf gerade L10-90 komplett mit Strahlregler und Befestigungsschraube	CONZ8139023	1
4	Strahlregler komplett druckfest, M24	CONZ8939111	1
5	Elektronik komplett mit Click-plus, Batteriebetrieb inklusive Batterie und Batteriehalter	CONZ8139770	1
6	Elektronik komplett mit Click, Batteriebetrieb inklusive Batterie und Batteriehalter	CONZ8139771	1
7	Elektronik komplett mit Click-plus, Netzbetrieb	CONZ8139780	1
8	Elektronik komplett mit Click, Netzbetrieb	CONZ8139781	1
9	Elektronik komplett mit Click-plus, solar	CONZ8139790	1
10	Elektronik komplett mit Click, solar	CONZ8139791	1
11	Schutzkappe für Drehschieber chrom	CONZ8939117	1
12	Rohrtülle	CONZ8939003	2
13	Magnetventilkartusche 6 V	CONO320000	1
14	Drehschieber komplett für lino Kunststoffventilkörper	CONZ8139704	1
15	Verstellhebel für lino inklusive Schraube	CONZ8139751	1
16	Rückschlagventil Ø10mm	CONZ8939103	2
17	Fixierschraube für Steckschläuche	CONZ8939136	1
18	Druckschlauch mit Steckanschluss EU 350mm	CONZ8939134	1
19	Schmutzsiebe	CONZ8939121	2
20	Batteriewechsel-Set DL223A/CRP2P Inklusive Inbusschlüssel	CONZ8955004	1
21	Batteriehalterung	CONZ8139608	1
22	Halteteil Batteriehalterung auf Ventil	CONZ8139611	1
23	Armaturbefestigung komplett	CONZ8939104	1
24	Kabel Zwischenstück 30cm	CONZ8939126	1
25	Steckernetzteil 230VAC/6VDC	CONZ8955032	1

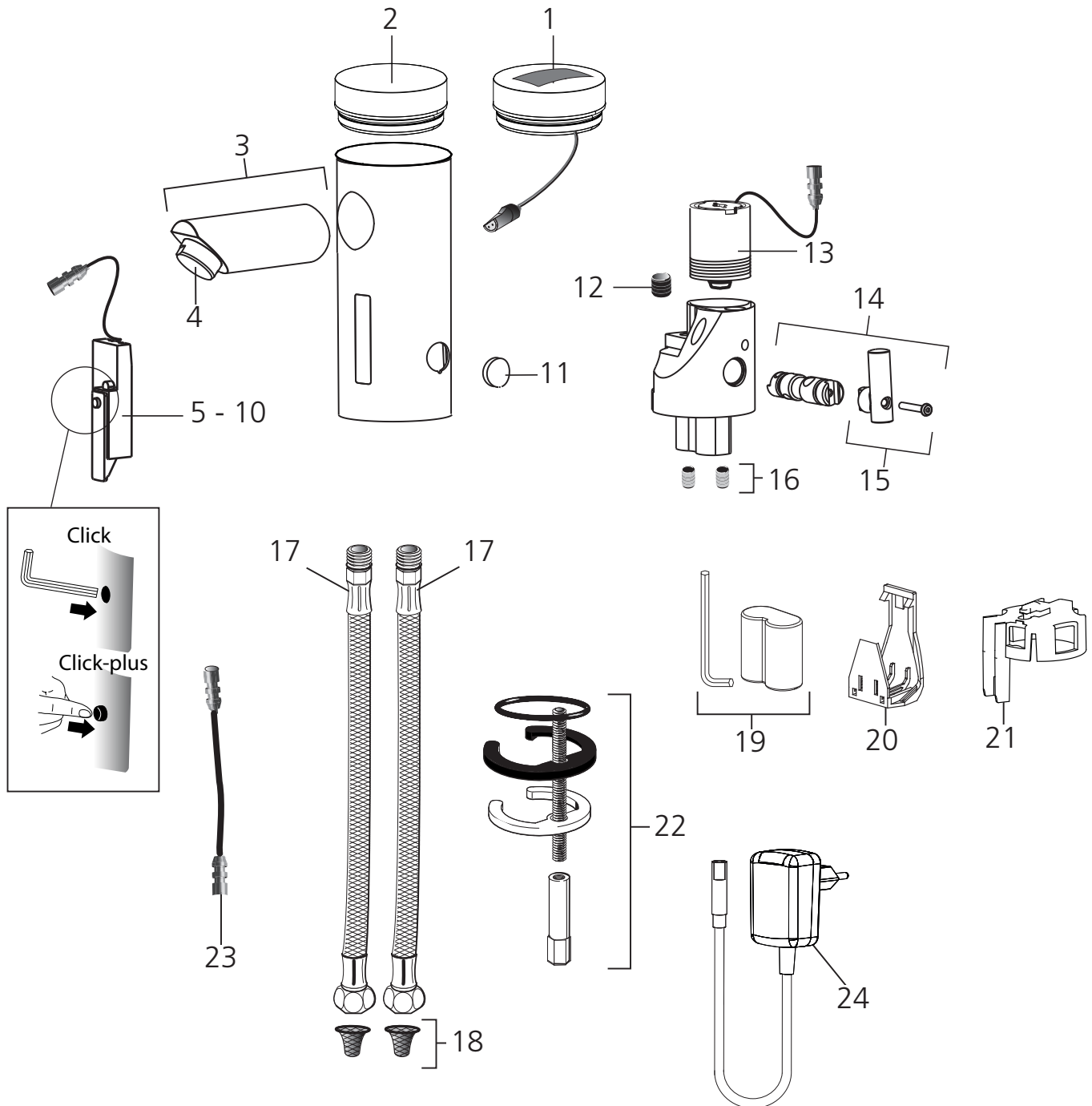
Teiledarstellung



Teilebeschreibung

Nr.	Bezeichnung	Best.Nr.	Stk./ VE
1	Deckel Solar komplett	CONZ8139720	1
2	Deckel chrom	CONZ8139714	1
3	Auslauf gerade L10-90 komplett mit Strahlregler und Befestigungsschraube	CONZ8139023	1
4	Strahlregler komplett druckfest, M24	CONZ8939111	1
5	Elektronik komplett mit Click-plus, Batteriebetrieb inklusive Batterie und Batteriehalter	CONZ8139770	1
6	Elektronik komplett mit Click, Batteriebetrieb inklusive Batterie und Batteriehalter	CONZ8139771	1
7	Elektronik komplett mit Click-plus, Netzbetrieb	CONZ8139780	1
8	Elektronik komplett mit Click, Netzbetrieb	CONZ8139781	1
9	Elektronik komplett mit Click-plus, solar	CONZ8139790	1
10	Elektronik komplett mit Click, solar	CONZ8139791	1
11	Rohrtülle	CONZ8939003	1
12	Magnetventilkartusche 6 V	CONO320000	1
13	Fixierschraube für Steckschläuche	CONZ8939136	1
14	Druckschlauch mit Steckanschluss EU 350mm	CONZ8939134	1
15	Schmutzsiebe	CONZ8939121	2
16	Batteriewechsel-Set DL223A/CRP2P Inklusive Inbusschlüssel	CONZ8955004	1
17	Batteriehalterung	CONZ8139608	1
18	Halteteil Batteriehalterung auf Ventil	CONZ8139611	1
19	Armaturbefestigung komplett	CONZ8939104	1
20	Kabel Zwischenstück 30cm	CONZ8939126	1
21	Steckernetzteil 230VAC/6VDC	CONZ8955032	1

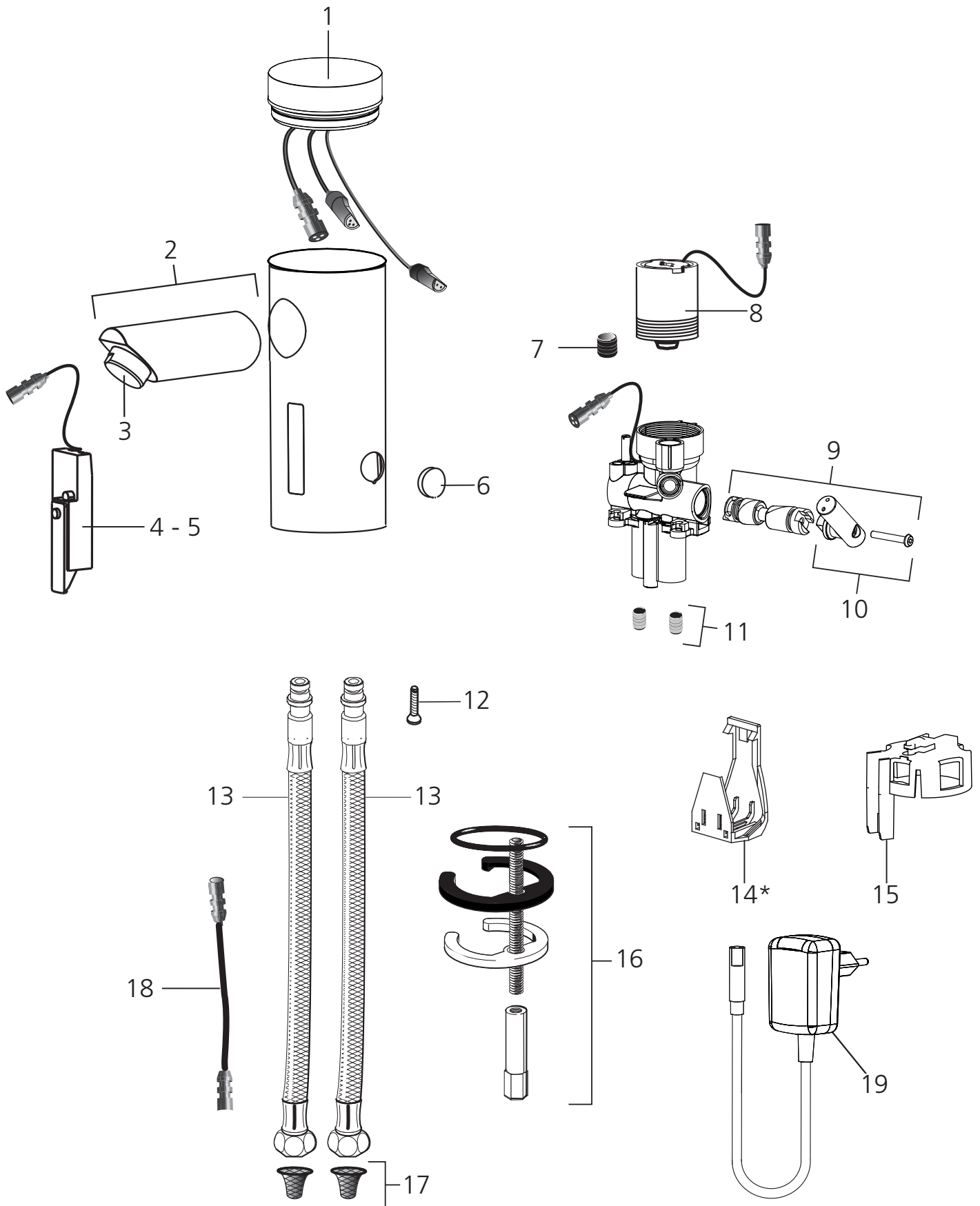
Teiledarstellung



Teilebeschreibung

Nr.	Bezeichnung	Best.Nr.	Stk./ VE
1	Deckel Solar komplett	CONZ8139720	1
2	Deckel chrom	CONZ8139714	1
3	Auslauf gerade L10-90 komplett mit Strahlregler und Befestigungsschraube	CONZ8139023	1
4	Strahlregler komplett, Niederdruck, M24	CONZ8939115	1
5	Elektronik komplett mit Click-plus, Batteriebetrieb inklusive Batterie und Batteriehalter	CONZ8139770	1
6	Elektronik komplett mit Click, Batteriebetrieb inklusive Batterie und Batteriehalter	CONZ8139771	1
7	Elektronik komplett mit Click-plus, Netzbetrieb	CONZ8139780	1
8	Elektronik komplett mit Click, Netzbetrieb	CONZ8139781	1
9	Elektronik komplett mit Click-plus, solar	CONZ8139790	1
10	Elektronik komplett mit Click, solar	CONZ8139791	1
11	Schutzkappe für Drehschieber chrom	CONZ8939117	1
12	Rohrtülle	CONZ8939003	1
13	Magnetventilkartusche 6 V	CONO320000	1
14	Drehschieber komplett für L30	CONZ8139706	1
15	Verstellhebel für lino inklusive Schraube	CONZ8139751	1
16	Rückschlagventil Ø10mm	CONZ8939103	1
17	Druckschlauch M10 500mm - Niederdruck	CONZ8939119	1
18	Schmutzsiebe	CONZ8939121	2
19	Batteriewechsel-Set DL223A/CRP2P Inklusive Inbusschlüssel	CONZ8955004	1
20	Batteriehalterung	CONZ8139608	1
21	Halteteil Batteriehalterung auf Ventil	CONZ8139611	1
22	Armaturbefestigung komplett	CONZ8939104	1
23	Kabel Zwischenstück 30cm	CONZ8939126	1
24	Steckernetzteil 230VAC/6VDC	CONZ8955032	1

Teiledarstellung

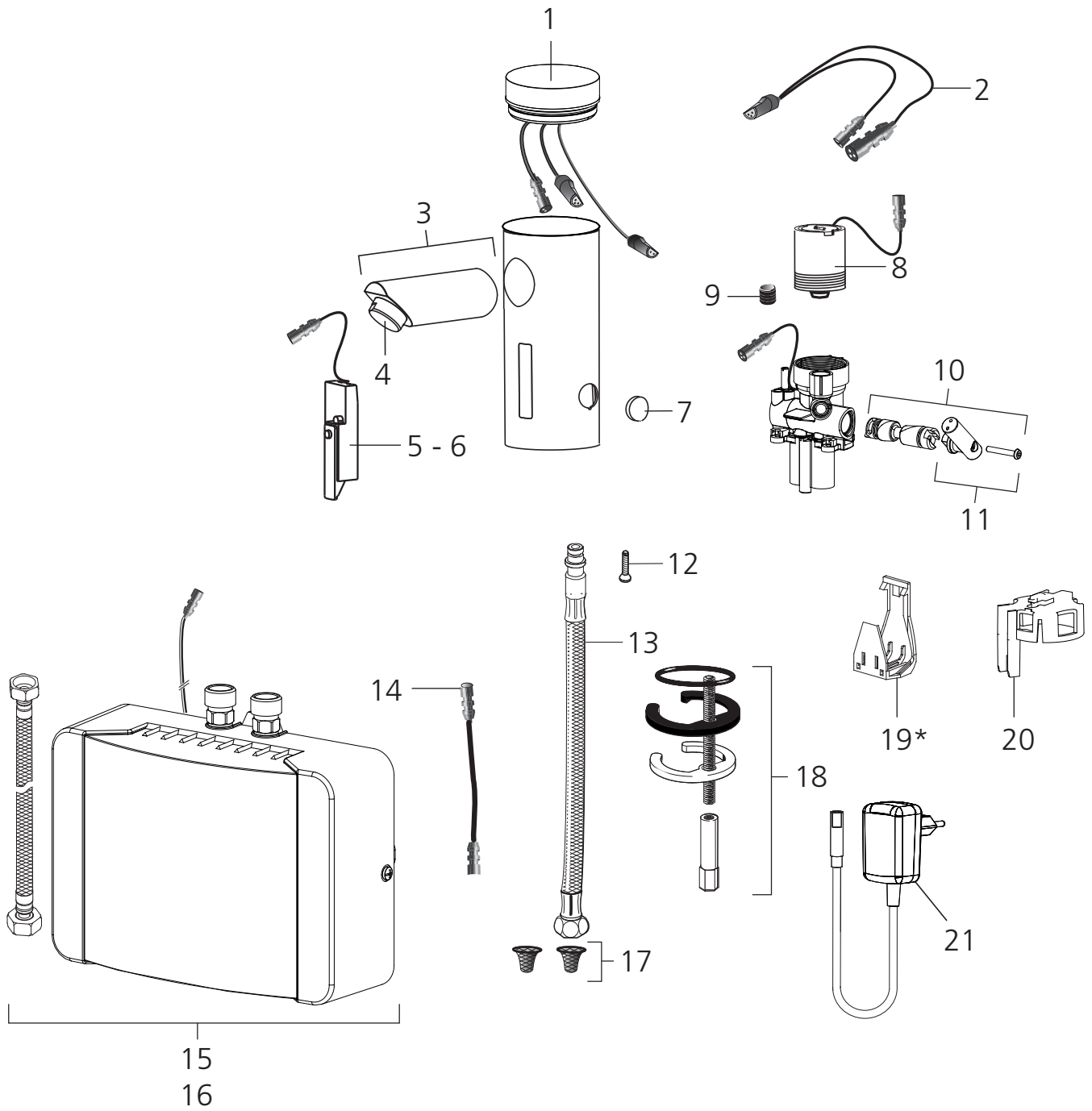


Teilebeschreibung

Nr.	Bezeichnung	Best.Nr.	Stk./ VE
1	Lumino Deckel	CONZ8339782	1
2	Auslauf gerade L10-90 komplett mit Strahlregler und Befestigungsschraube	CONZ8139023	1
3	Strahlregler komplett druckfest, M24	CONZ8939111	1
	Strahlregler komplett druckfest, M24, Edelstahllook	CONZ8939114	1
4	Elektronik komplett mit Click-plus, Netzbetrieb	CONZ8139780	1
5	Elektronik komplett mit Click, Netzbetrieb	CONZ8139781	1
6	Schutzkappe für Drehschieber chrom	CONZ8939117	1
7	Rohrtülle	CONZ8939003	2
8	Magnetventilkartusche 6 V	CONO320000	1
9	Lumino L10i Drehschieber	CONZ8339788	1
10	Verstellhebel für lino inklusive Schraube	CONZ8139751	1
11	Rückschlagventil Ø10mm	CONZ8939103	2
12	Fixierschraube für Steckschläuche	CONZ8939136	1
13	Druckschlauch mit Steckanschluss EU 350mm	CONZ8939134	1
14	Batteriehalterung	CONZ8139608	1
15	Halte teil Batteriehalterung auf Ventil	CONZ8139611	1
16	Armaturbefestigung komplett	CONZ8939104	1
17	Schmutz siebe	CONZ8939121	2
18	Kabel Zwischenstück 30cm	CONZ8939126	1
19	Steckernetzteil 230VAC/6VDC	CONZ8955032	1

* Pos 14 nur als Werkzeug um Pos 15 montieren und demontieren zu können

Teiledarstellung

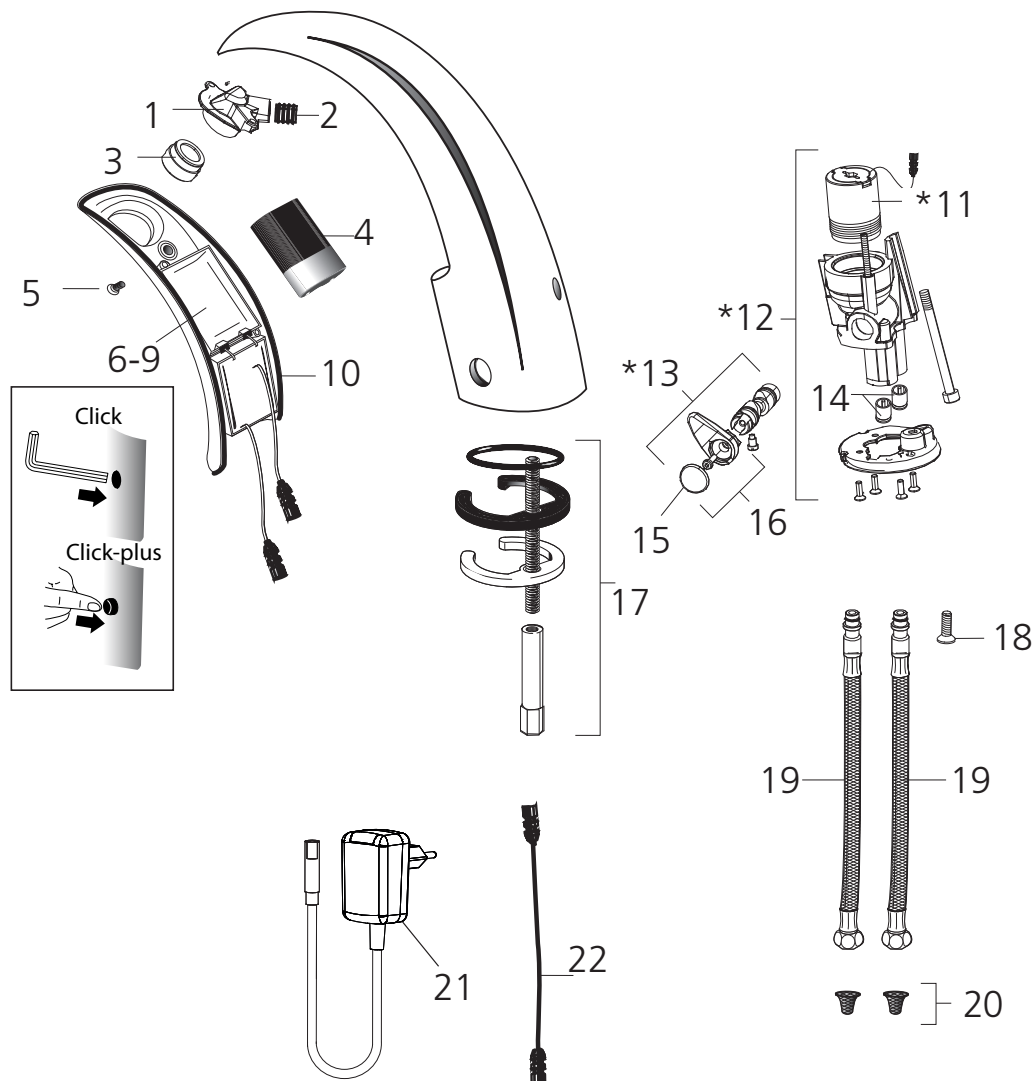


Teilebeschreibung

Nr.	Bezeichnung	Best.Nr.	Stk./ VE
1	Lumino+ Deckel	CONZ8339784	1
2	Lumino+ Anschlusskabel	CONZ8339787	1
3	Auslauf gerade L10-90 komplett mit Strahlregler und Befestigungsschraube	CONZ8139023	1
4	Lumino+ Strahlregler, M24, (für MDX7i)	CONZ8339786	1
	Lumino+ Strahlregler, M24, (für MDX3i) SPRAY (2 l./Min)	CONZ8339116	1
5	Elektronik komplett mit Click-plus, Netzbetrieb	CONZ8139780	1
6	Elektronik komplett mit Click, Netzbetrieb	CONZ8139781	1
7	Schutzkappe für Drehschieber chrom	CONZ8939117	1
8	Magnetventilkartusche 6 V	CONO320000	1
9	Rohrtülle	CONZ8939003	2
10	Lumino L10c Drehschieber mit Hebel, O-Ringen und Schraube	CONZ8339783	1
11	Verstellhebel für lino inklusive Schraube	CONZ8139751	1
12	Fixierschraube für Steckschläuche	CONZ8939136	1
13	Druckschlauch mit Steckanschluss EU 350mm	CONZ8939134	1
14	Kabel Zwischenstück 30cm	CONZ8939126	1
15	Lumino+ MDX3i	CONZ8339780	1
16	Lumino+ MDX7i	CONZ8339781	1
17	Schmutzsiebe	CONZ8939121	2
18	Armaturbefestigung komplett	CONZ8939104	1
19	Batteriehalterung	CONZ8139608	1
20	Halteeteil Batteriehalterung auf Ventil	CONZ8139611	1
21	Steckernetzteil 230VAC/6VDC	CONZ8955032	1

*Pos 19 nur als Werkzeug um Pos 20 montieren und demontieren zu können

Teiledarstellung

***Hinweis:**

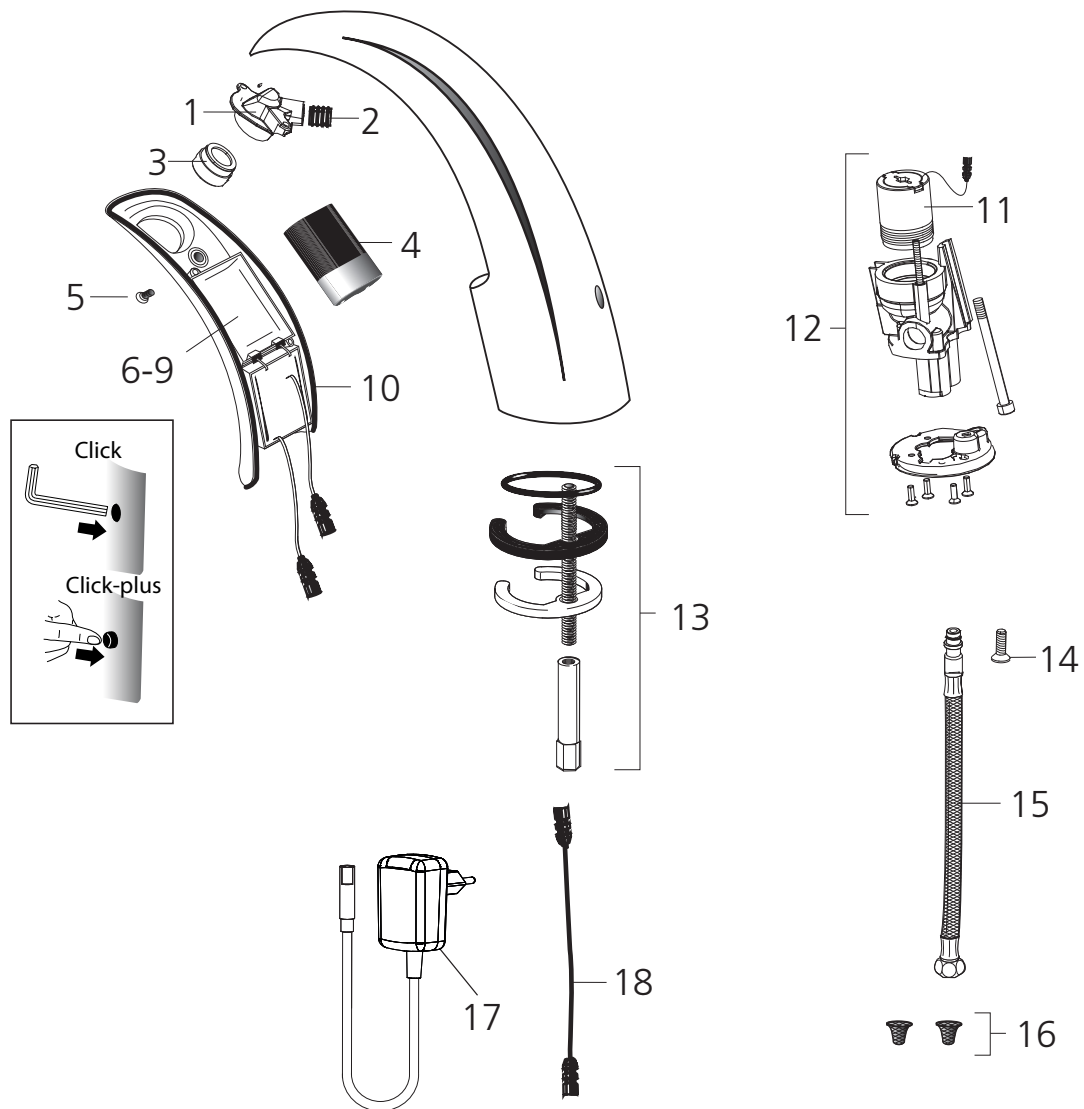
Ältere Baureihen vor 2007 enthalten einen Ventilkörper aus Messing.
Baureihen ab 2007 sind mit Kunststoffventilkörper und Magnetventil in schwarz ausgeführt (Positionen 11 und 12).
Diese Bauteile sind ersichtlich, wenn die Funktionsmodulabdeckung vorne entfernt wird.

Positionen 11, 12 und 13 sind **nicht** kompatibel mit älteren Versionen vor Baujahr 2007.

Teilebeschreibung

Nr.	Bezeichnung	Best.Nr.	Stk./ VE
1	Strahlreglerhalterung komplett	CONZ8939116	1
2	Rohrtülle	CONZ8939003	1
3	Strahlregler komplett druckfest, M24	CONZ8939111	1
4	Batteriewechsel-Set 2CR5/DL245	CONZ8955003	1
5	Befestigungsschraube für Funktionsmodul	CONZ8939012	1
6	Funktionsmodul mit Click-plus, Batteriebetrieb, inklusive Befestigungsschraube, Dichtung, Batterie und Abdeckung	CONZ8439109	1
7	Funktionsmodul mit Click, Batteriebetrieb, inklusive Befestigungsschraube, Dichtung, Batterie und Abdeckung	CONZ8439110	1
8	Funktionsmodul mit Click-plus, Netzbetrieb, inklusive Befestigungsschraube und Dichtung	CONZ8439111	1
9	Funktionsmodul mit Click, Netzbetrieb, inklusive Befestigungsschraube und Dichtung	CONZ8439112	1
10	Dichtung für Funktionsmodul	CONZ8439013	1
11	Magnetventilkartusche 6 V	CONO320000	1
12	Ventilkörper Kunststoff komplett	CONZ8439122	1
13	Drehschieber komplett für A10	CONZ8439105	1
14	Rückschlagventil Ø10mm	CONZ8939103	2
15	Schutzkappe für Drehschieber chrom	CONZ8939117	1
16	Verstellhebel komplett für A10-A30	CONZ8439125	1
17	Armaturbefestigung komplett	CONZ8939104	1
18	Fixierschraube für Steckschläuche	CONZ8939136	1
19	Druckschlauch mit Steckanschluss EU 350mm	CONZ8939134	1
20	Schmutzsiebe	CONZ8939121	2
21	Steckernetzteil 230VAC/6VDC	CONZ8955032	1
22	Kabel Zwischenstück 30cm	CONZ8939126	1

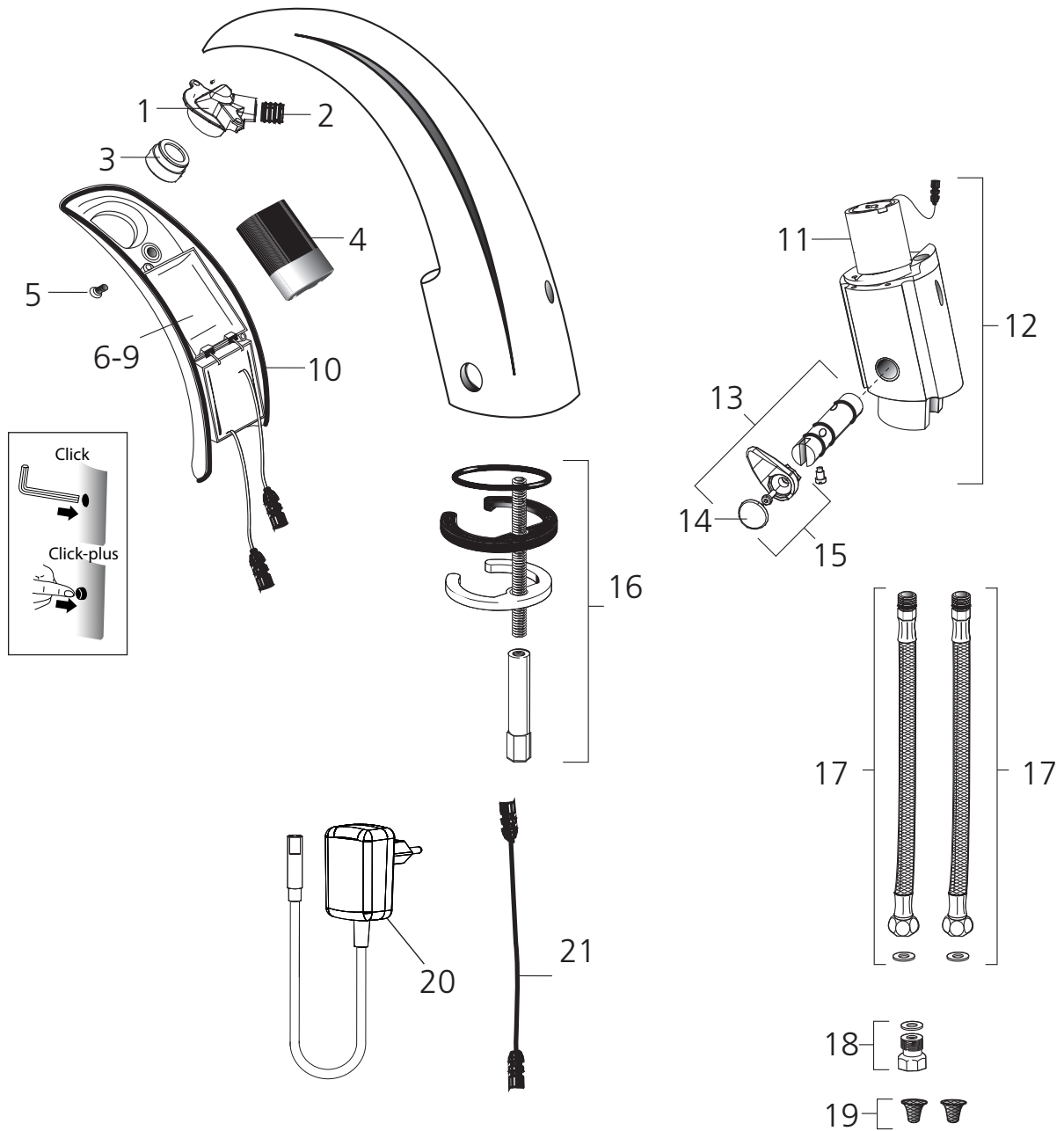
Teiledarstellung



Teilebeschreibung

Nr.	Bezeichnung	Best.Nr.	Stk./ VE
1	Strahlreglerhalterung komplett	CONZ8939116	1
2	Rohrtülle	CONZ8939003	1
3	Strahlregler komplett druckfest, M24	CONZ8939111	1
4	Batteriewechsel-Set 2CR5/DL245	CONZ8955003	1
5	Befestigungsschraube für Funktionsmodul	CONZ8939012	1
6	Funktionsmodul mit Click-plus, Batteriebetrieb, inklusive Befestigungsschraube, Dichtung, Batterie und Abdeckung	CONZ8439109	1
7	Funktionsmodul mit Click, Batteriebetrieb, inklusive Befestigungsschraube, Dichtung, Batterie und Abdeckung	CONZ8439110	1
8	Funktionsmodul mit Click-plus, Netzbetrieb, inklusive Befestigungsschraube und Dichtung	CONZ8439111	1
9	Funktionsmodul mit Click, Netzbetrieb, inklusive Befestigungsschraube und Dichtung	CONZ8439112	1
10	Dichtung für Funktionsmodul	CONZ8439013	1
11	Magnetventilkartusche 6 V	CONO320000	1
12	Ventilkörper Kunststoff komplett	CONZ8439122	1
13	Armaturbefestigung komplett	CONZ8939104	1
14	Fixierschraube für Steckschläuche	CONZ8939136	1
15	Druckschlauch mit Steckanschluss EU 350mm	CONZ8939134	1
16	Schmutzsiebe	CONZ8939121	2
17	Steckernetzteil 230VAC/6VDC	CONZ8955032	1
18	Kabel Zwischenstück 30cm	CONZ8939126	1

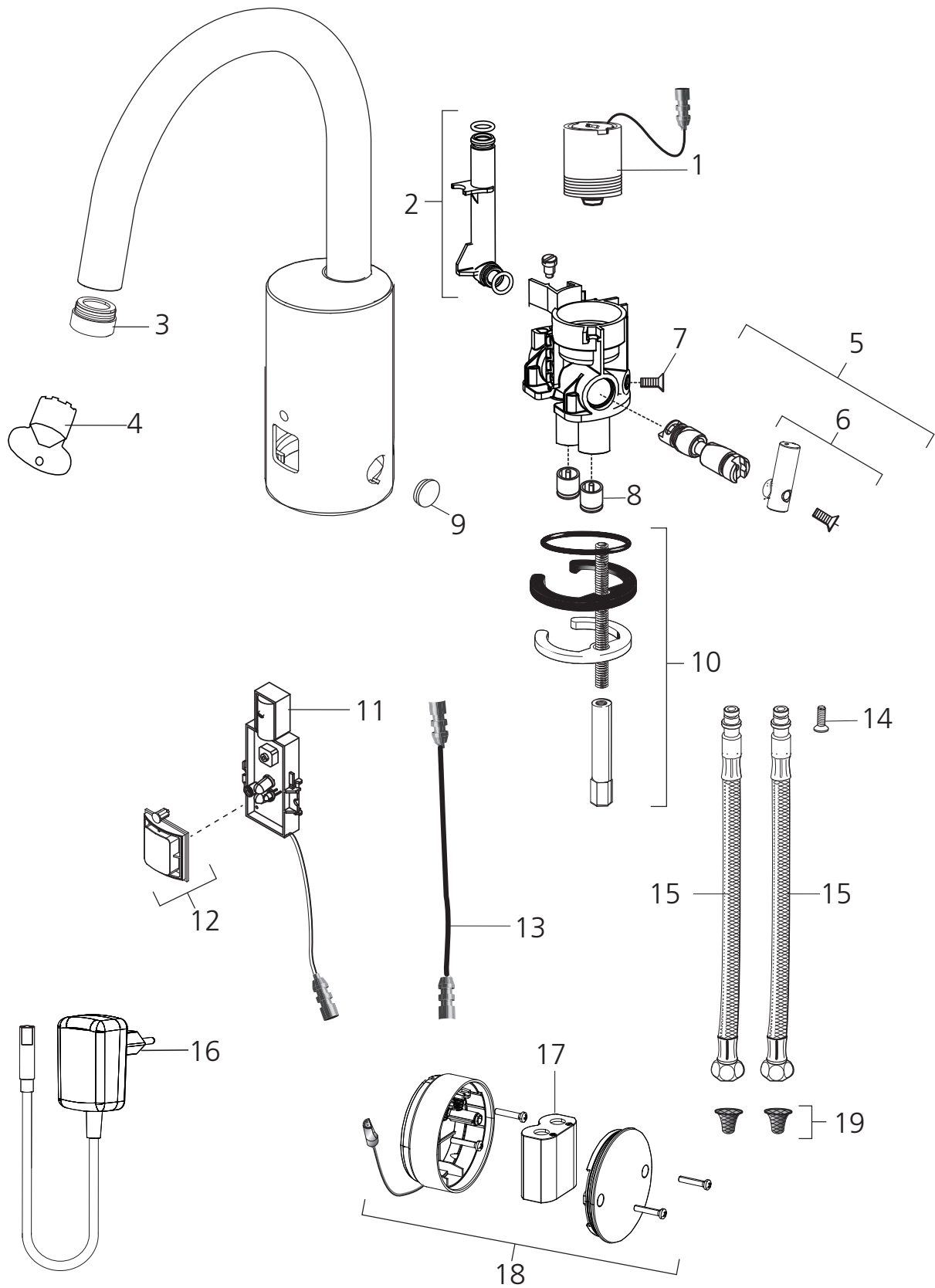
Teiledarstellung



Teilebeschreibung

Nr.	Bezeichnung	Best.Nr.	Stk./ VE
1	Strahlreglerhalterung komplett	CONZ8939116	1
2	Rohrtülle	CONZ8939003	1
3	Strahlregler komplett, Niederdruck, M24	CONZ8939115	1
4	Batteriewechsel-Set 2CR5/DL245	CONZ8955003	1
5	Befestigungsschraube für Funktionsmodul	CONZ8939012	1
6	Funktionsmodul mit Click-plus, Batteriebetrieb, inklusive Befestigungsschraube, Dichtung, Batterie und Abdeckung	CONZ8439109	1
7	Funktionsmodul mit Click, Batteriebetrieb, inklusive Befestigungsschraube, Dichtung, Batterie und Abdeckung	CONZ8439110	1
8	Funktionsmodul mit Click-plus, Netzbetrieb, inklusive Befestigungsschraube und Dichtung	CONZ8439111	1
9	Funktionsmodul mit Click, Netzbetrieb, inklusive Befestigungsschraube und Dichtung	CONZ8439112	1
10	Dichtung für Funktionsmodul	CONZ8439013	1
11	Magnetventilkartusche 6 V	CONO320000	1
12	Ventilkörper Messing komplett für A30	CONZ8439102	1
13	Drehschieber komplett für A30	CONZ8439106	1
14	Schutzkappe für Drehschieber chrom	CONZ8939117	1
15	Verstellhebel komplett für A10-A30	CONZ8439125	1
16	Armaturbefestigung komplett	CONZ8939104	1
17	Druckschlauch M10 500mm - Niederdruck	CONZ8939119	1
18	Durchflussbegrenzer mit Dichtung 5l/Min.	CONZ8439120	1
19	Schmutzsiebe	CONZ8939121	2
20	Steckernetzteil 230VAC/6VDC	CONZ8955032	1
21	Kabel Zwischenstück 30cm	CONZ8939126	1

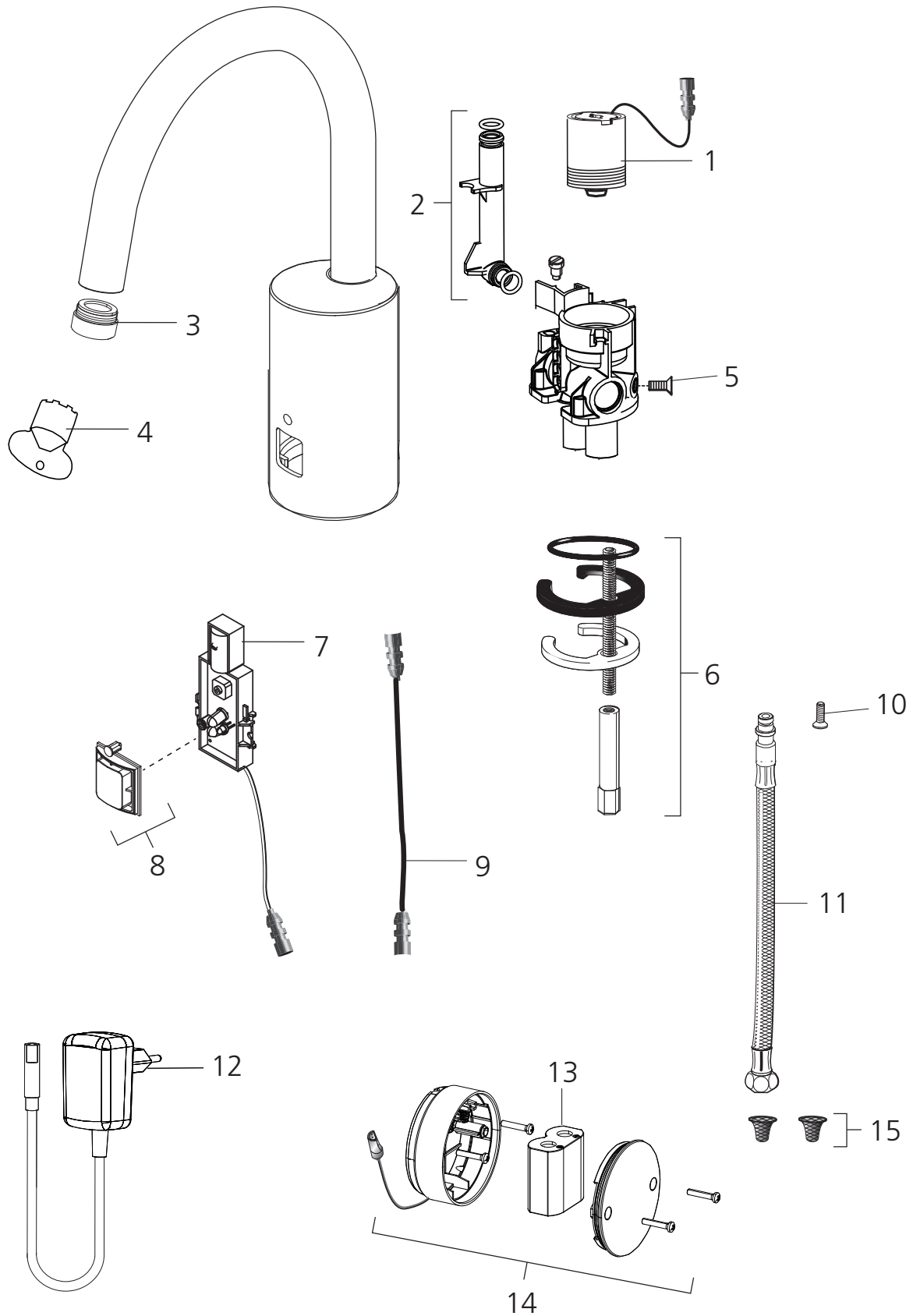
Teiledarstellung



Teilebeschreibung

Nr.	Bezeichnung	Best.Nr.	Stk./ VE
1	Magnetventilkartusche 6 V	CONO320000	1
2	Verbindungsrohr Auslauf	CONZ8539156	1
3	Perlator Caché TJ druckfest, M18	CONZ8539176	1
4	Perlatorschlüssel zu CACHE TJ	CONZ8539178	1
5	Drehschieber komplett Serie M10/F10	CONZ8539151	1
6	Verstellhebel für lino inklusive Schraube	CONZ8139751	1
7	Gehäusebefestigung	CONZ8639000	1
8	Rückschlagventil Ø10mm	CONZ8939103	2
9	Schutzkappe für Drehschieber chrom	CONZ8939117	1
10	Armaturenbefestigung Serie MF	CONZ8539159	1
11	Elektronik komplett Batterie Netz Kombi Serie M	CONZ8539152	1
12	Sensorfenster mit Dichtung	CONZ8539154	1
13	Kabel Zwischenstück 30cm	CONZ8939126	1
14	Fixierschraube für Steckschläuche	CONZ8939136	1
15	Druckschlauch mit Steckanschluss EU 350mm	CONZ8939134	2
16	Steckernetzteil 230VAC/6VDC	CONZ8955032	1
17	Batteriewechsel-Set DL223A/CRP2P Inklusive Inbusschlüssel	CONZ8955004	1
18	externe Batteriebox inklusive Batterie	CONZ8955006	1
19	Schmutzsiebe	CONZ8939121	2

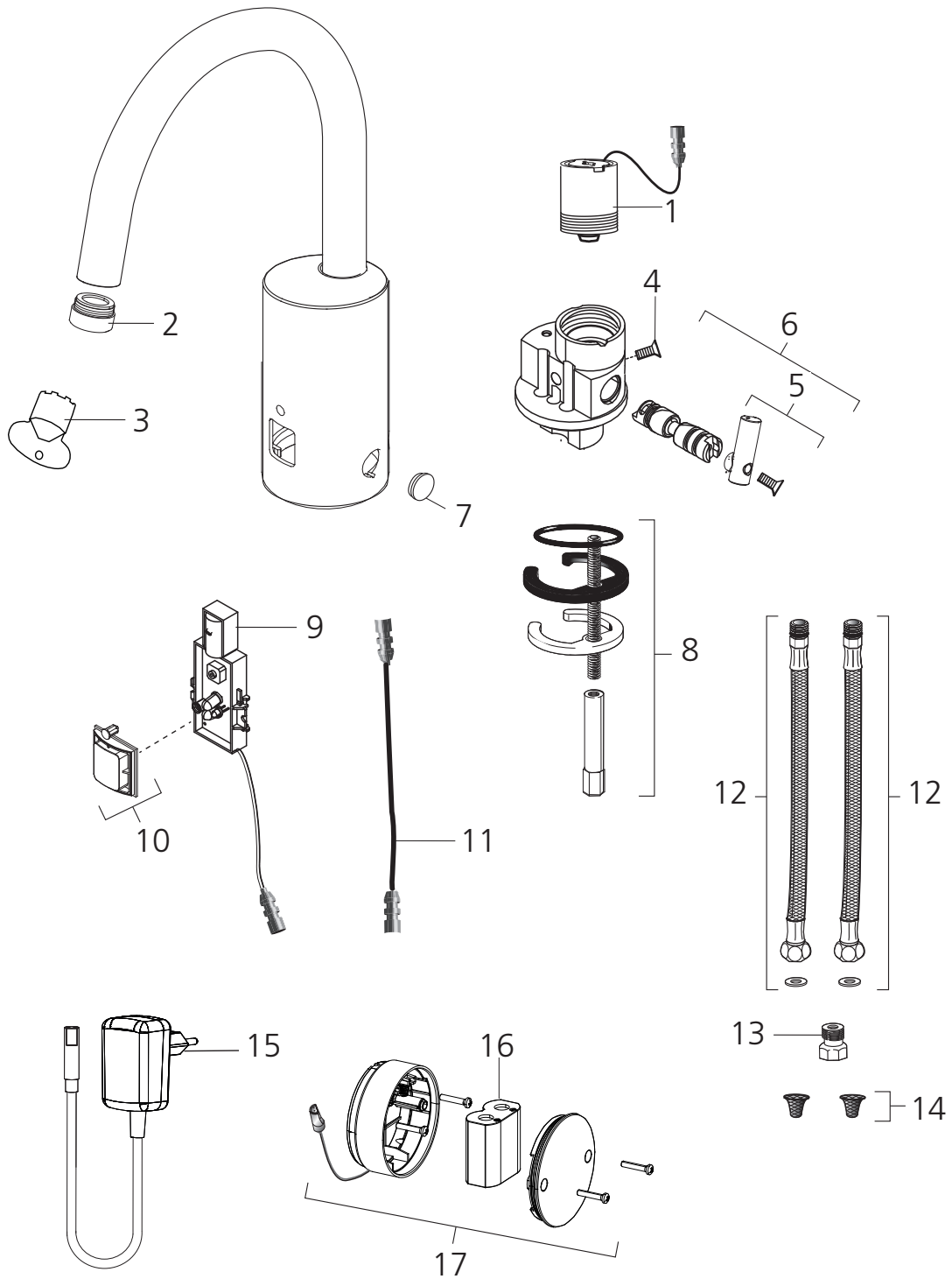
Teiledarstellung



Teilebeschreibung

Nr.	Bezeichnung	Best.Nr.	Stk./ VE
1	Magnetventilkartusche 6 V	CONO320000	1
2	Verbindungsrohr Auslauf	CONZ8539156	1
3	Perlator Caché TJ druckfest, M18	CONZ8539176	1
4	Perlatorschlüssel zu CACHE TJ	CONZ8539178	1
5	Gehäusebefestigung	CONZ8639000	1
6	Armaturenbefestigung Serie M/F	CONZ8539159	1
7	Elektronik komplett Batterie Netz Kombi Serie M	CONZ8539152	1
8	Sensorfenster mit Dichtung	CONZ8539154	1
9	Kabel Zwischenstück 30cm	CONZ8939126	1
10	Fixierschraube für Steckschläuche	CONZ8939136	1
11	Druckschlauch mit Steckanschluss EU 350mm	CONZ8939134	1
12	Steckernetzteil 230VAC/6VDC	CONZ8955032	1
13	Batteriewechsel-Set DL223A/CRP2P Inklusive Inbusschlüssel	CONZ8955004	1
14	externe Batteriebox inklusive Batterie	CONZ8955006	1
15	Schmutzsiebe	CONZ8939121	2

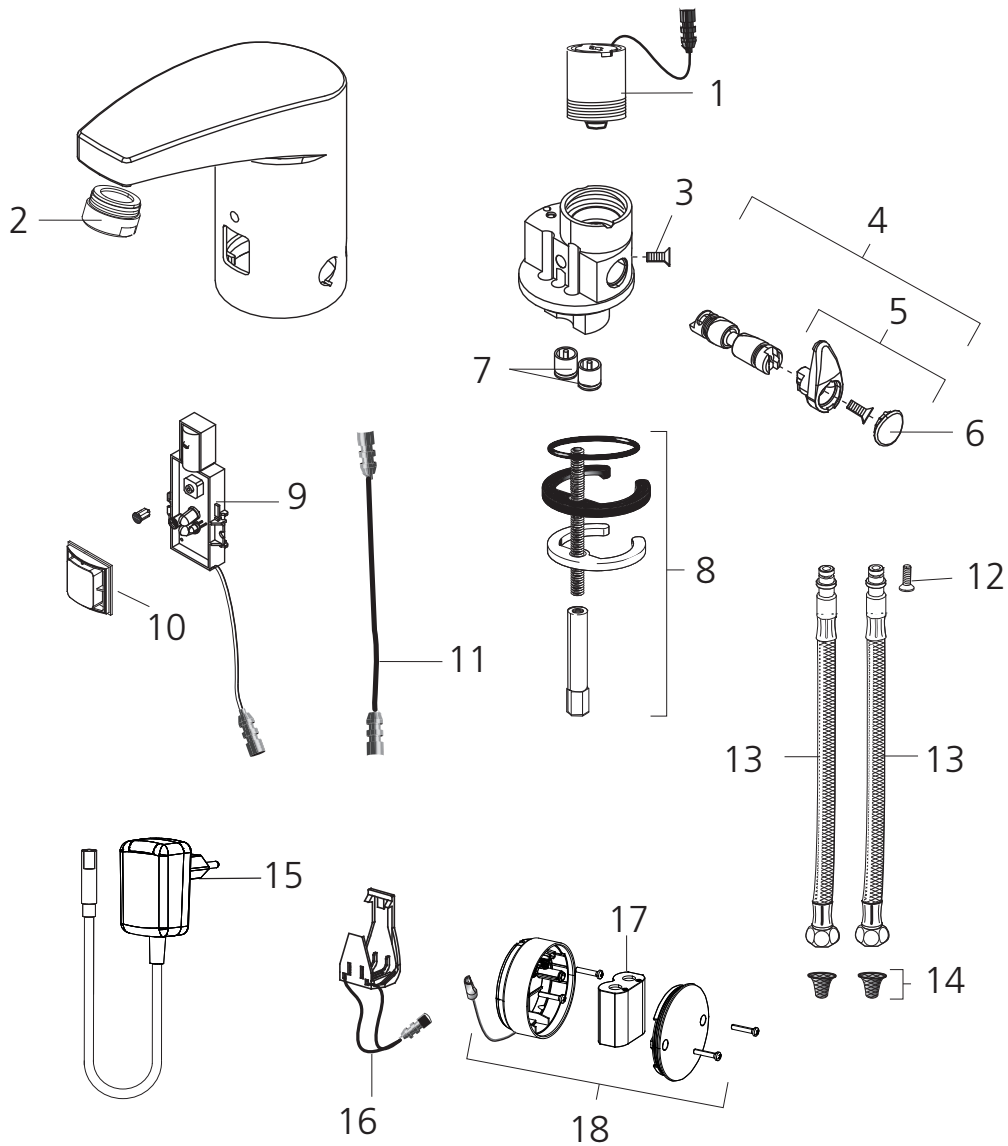
Teiledarstellung



Teilebeschreibung

Nr.	Bezeichnung	Best.Nr.	Stk./ VE
1	Magnetventilkartusche 6 V	CONO320000	1
2	Perlator Caché TJ, Niederdruck, M18	CONZ8539177	1
3	Perlatorschlüssel zu CACHE TJ	CONZ8539178	1
4	Gehäusebefestigung	CONZ8639000	1
5	Verstellhebel für lino inklusive Schraube	CONZ8139751	1
6	Drehschieber komplett Serie G30	CONZ8539167	1
7	Schutzkappe für Drehschieber chrom	CONZ8939117	1
8	Armaturenbefestigung Serie MF	CONZ8539159	1
9	Elektronik komplett Batterie Netz Kombi Serie M	CONZ8539152	1
10	Sensorfenster mit Dichtung	CONZ8539154	1
11	Kabel Zwischenstück 30cm	CONZ8939126	1
12	Druckschlauch M10 500mm - Niederdruck	CONZ8939119	1
13	Durchflussbegrenzer mit Dichtung 5l/Min.	CONZ8439120	1
14	Schmutzsiebe	CONZ8939121	2
15	Steckernetzteil 230VAC/6VDC	CONZ8955032	1
16	Batteriewechsel-Set DL223A/CRP2P Inklusive Inbusschlüssel	CONZ8955004	1
17	externe Batteriebox inklusive Batterie	CONZ8955006	1

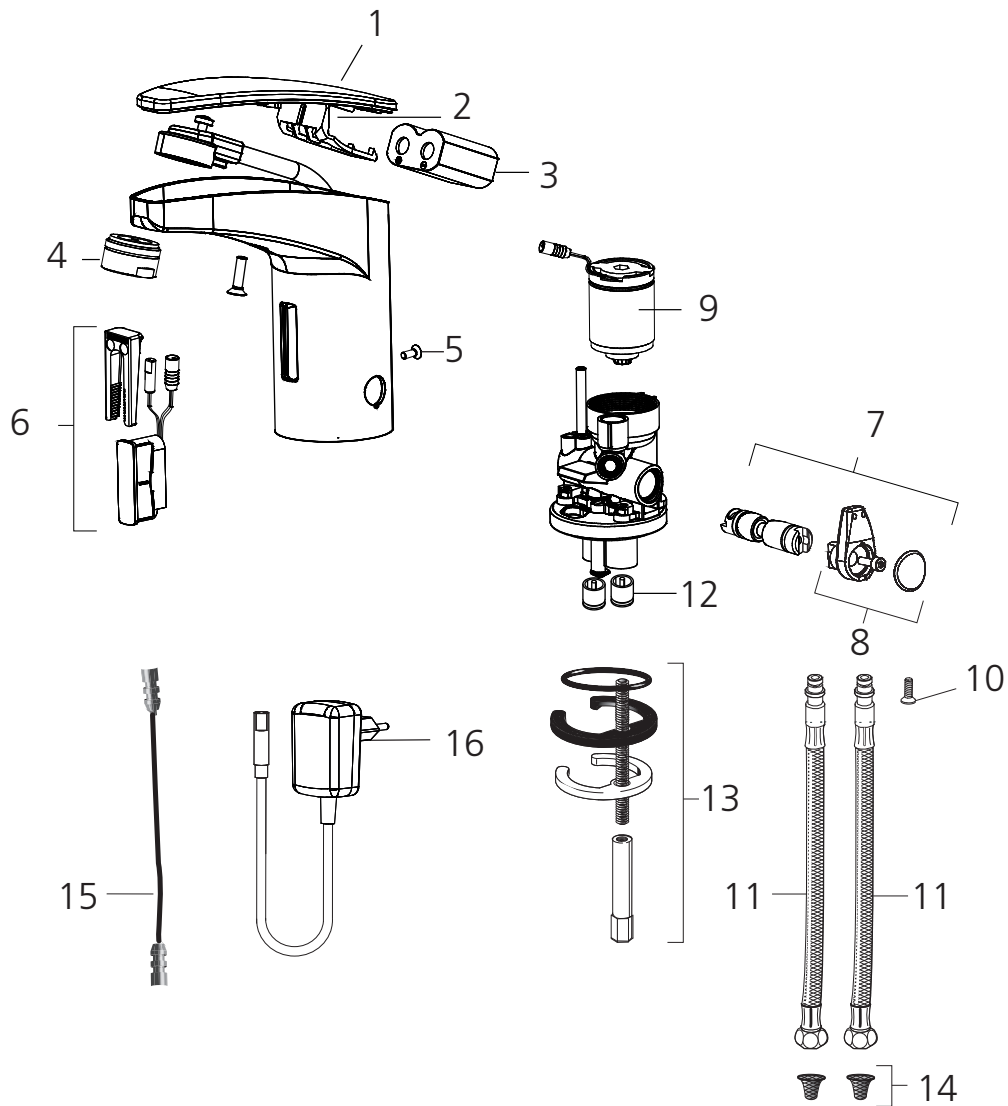
Teiledarstellung



Teilebeschreibung

Nr.	Bezeichnung	Best.Nr.	Stk./ VE
1	Magnetventilkartusche 6 V	CONO320000	1
2	Strahlregler komplett druckfest, M24	CONZ8939111	1
3	Gehäusebefestigung	CONZ8639000	1
4	Drehschieber komplett Serie M10/F10	CONZ8539151	1
5	Verstellhebel komplett Serie M/F	CONZ8639150	1
6	Schutzkappe für Drehschieber chrom	CONZ8939117	1
7	Rückschlagventil Ø10mm	CONZ8939103	2
8	Armaturenbefestigung Serie M/F	CONZ8539159	1
9	Elektronik komplett Batterie Netz Kombi Serie M	CONZ8539152	1
10	Sensorfenster mit Dichtung	CONZ8539154	1
11	Kabel Zwischenstück 30cm	CONZ8939126	1
12	Fixierschraube für Steckschläuche	CONZ8939136	1
13	Druckschlauch mit Steckanschluss EU 350mm	CONZ8939134	1
14	Schmutzsiebe	CONZ8939121	2
15	Steckernetzteil 230VAC/6VDC	CONZ8955032	1
16	Batteriehalterung mit Rundstecker	CONZ8639718	1
17	Batteriewechsel-Set DL223A/CRP2P Inklusive Inbusschlüssel	CONZ8955004	1
18	externe Batteriebox inklusive Batterie	CONZ8955006	1

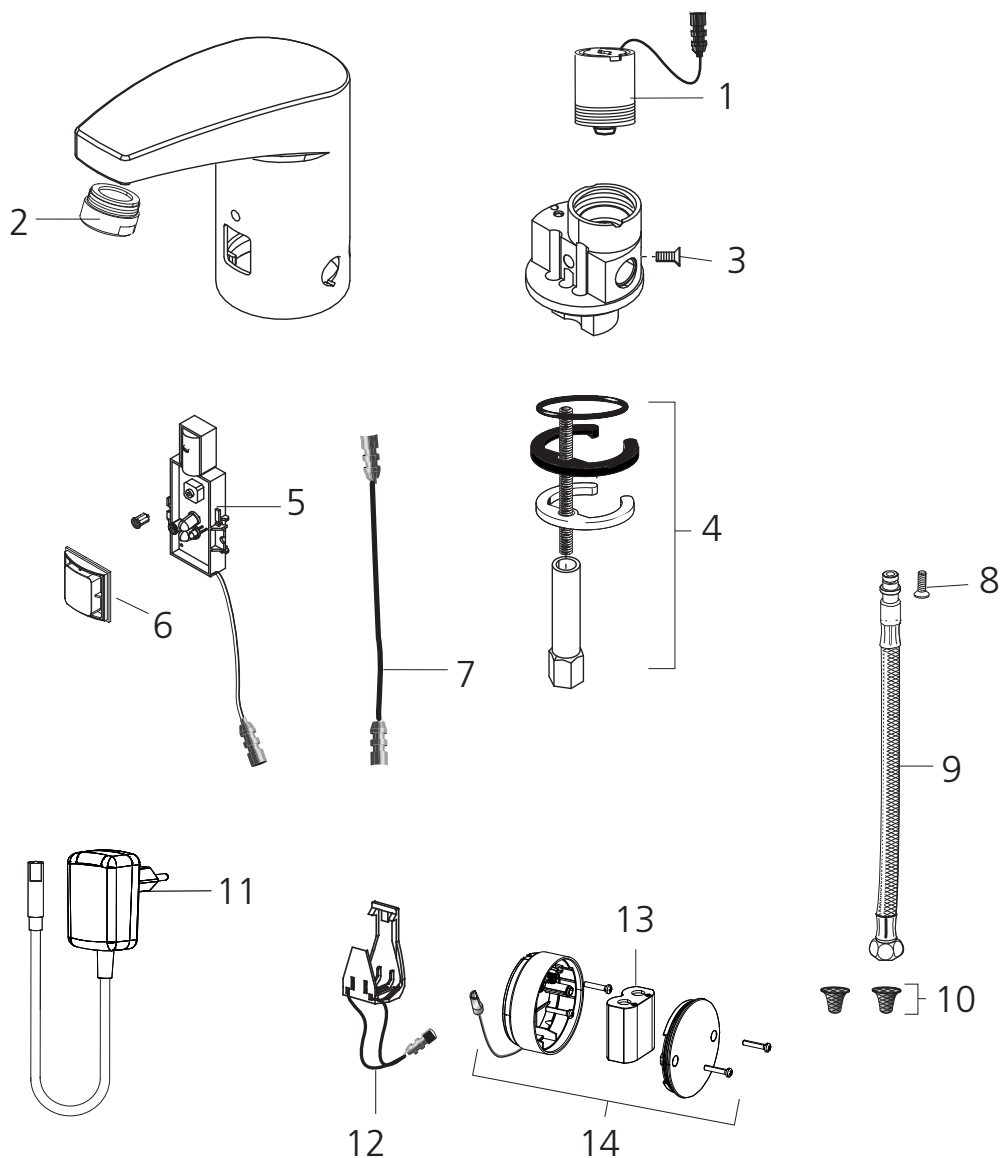
Teiledarstellung



Teilebeschreibung

Nr.	Bezeichnung	Best.Nr.	Stk./ VE
1	Deckel Maxx (chrom)	CONZ8639759	1
2	Batteriehalterung mit Rundstecker	CONZ8639718	1
3	Batteriewechsel-Set DL223A/CRP2P Inklusive Inbusschlüssel	CONZ8955004	1
4	Strahlregler komplett druckfest, M24	CONZ8939111	1
5	Gehäusebefestigung	CONZ8639000	1
6	Elektronik komplett Batterie Netz Kombi Serie M	CONZ8639717	1
7	Drehschieber komplett Serie M10/F10	CONZ8639161	1
8	Verstellhebel komplett Serie M/F	CONZ8639150	1
9	Magnetventilkartusche 6 V	CONO320000	1
10	Fixierschraube für Steckschläuche	CONZ8939136	1
11	Druckschlauch mit Steckanschluss EU 350mm	CONZ8939134	1
12	Rückschlagventil Ø10mm	CONZ8939103	2
13	Armaturbefestigung komplett	CONZ8939104	1
14	Schmutzsiebe	CONZ8939121	2
15	Kabel Zwischenstück 30cm	CONZ8939126	1
16	Steckernetzteil 230VAC/6VDC	CONZ8955032	1

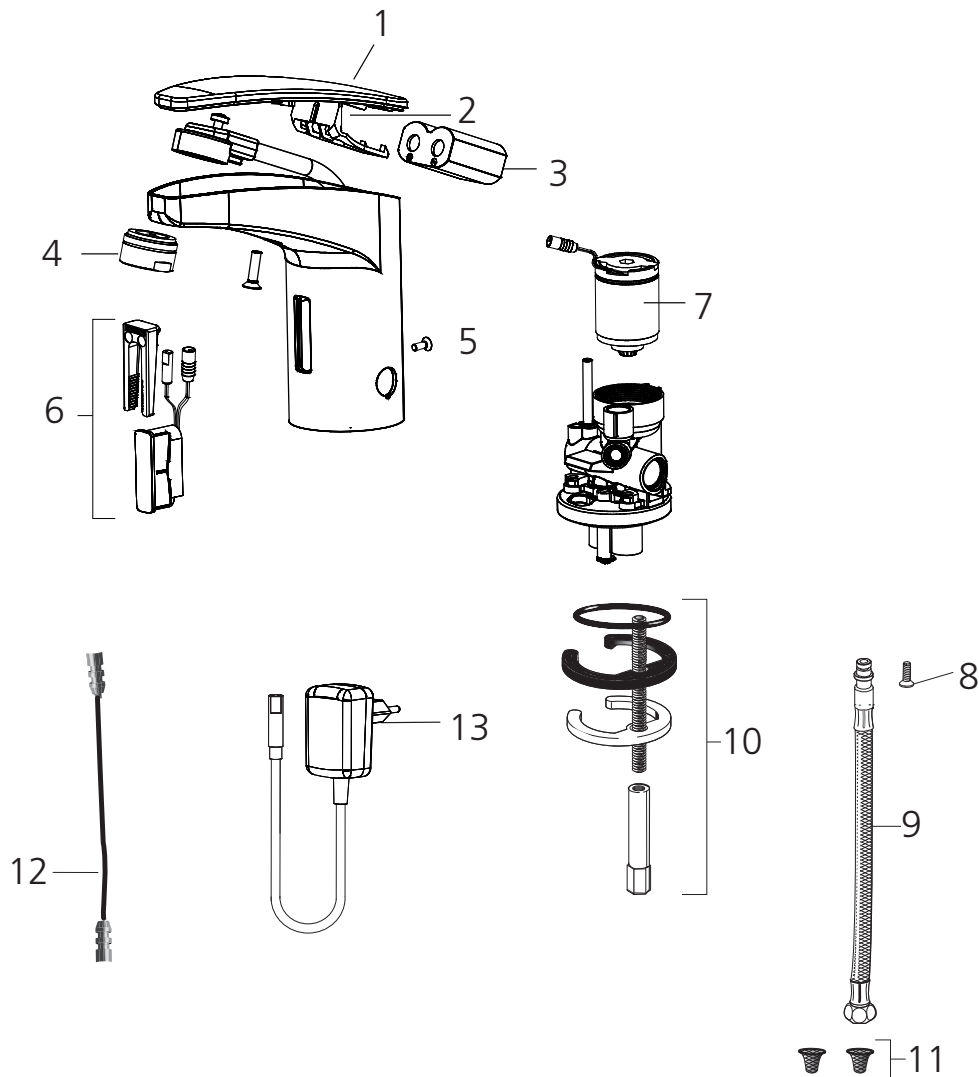
Teiledarstellung



Teilebeschreibung

Nr.	Bezeichnung	Best.Nr.	Stk./ VE
1	Magnetventilkartusche 6 V	CONO320000	1
2	Strahlregler komplett druckfest, M24	CONZ8939111	1
3	Gehäusebefestigung	CONZ8639000	1
4	Armaturenbefestigung Serie M/F	CONZ8539159	1
5	Elektronik komplett Batterie Netz Kombi Serie M	CONZ8539152	1
6	Sensorfenster mit Dichtung	CONZ8539154	1
7	Kabel Zwischenstück 30cm	CONZ8939126	1
8	Fixierschraube für Steckschläuche	CONZ8939136	1
9	Druckschlauch mit Steckanschluss EU 350mm	CONZ8939134	1
10	Schmutzsiebe	CONZ8939121	2
11	Steckernetzteil 230VAC/6VDC	CONZ8955032	1
12	Batteriehalterung mit Rundstecker	CONZ8639718	1
13	Batteriewechsel-Set DL223A/CRP2P Inklusive Inbusschlüssel	CONZ8955004	1
14	externe Batteriebox inklusive Batterie	CONZ8955006	1

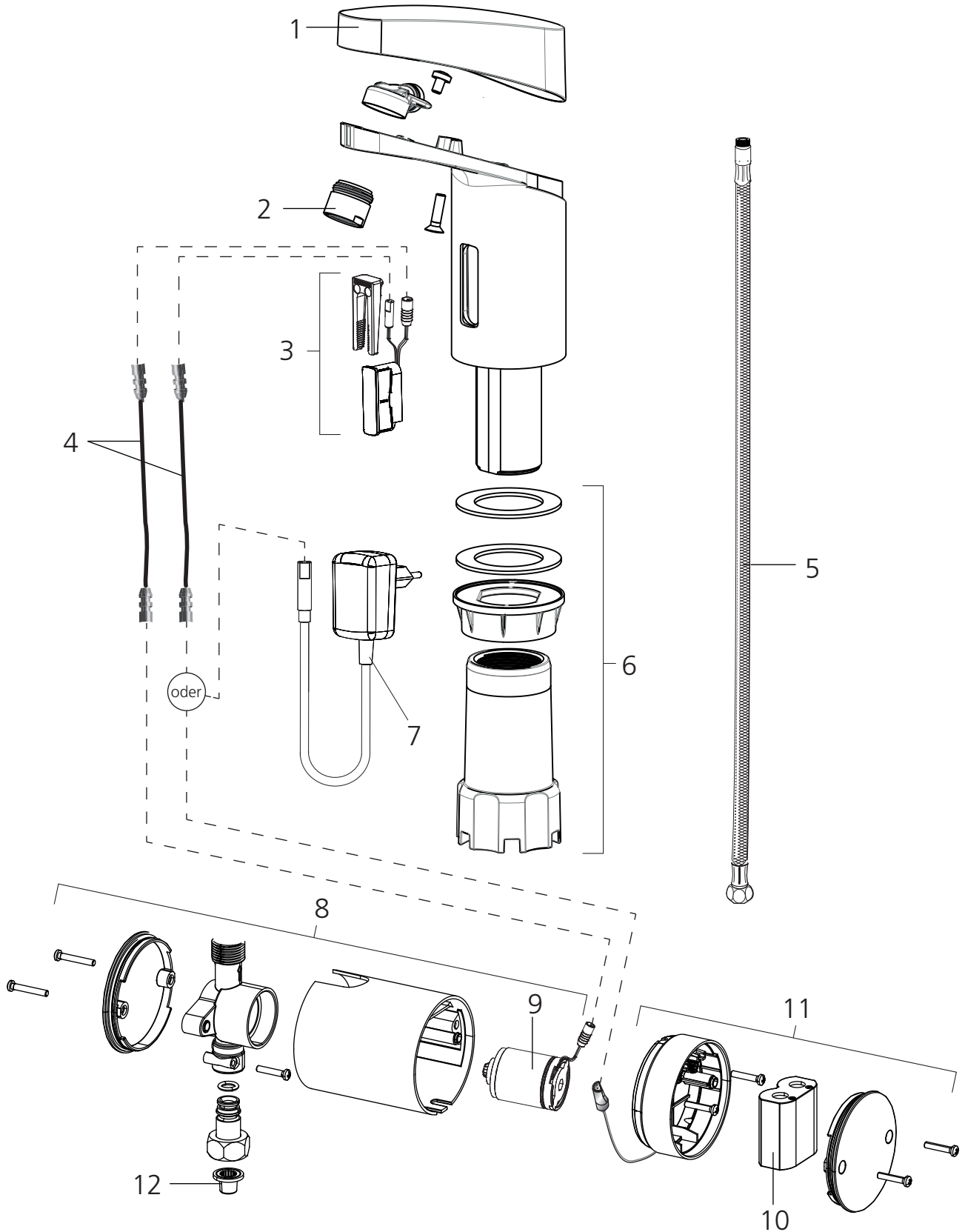
Teiledarstellung



Teilebeschreibung

Nr.	Bezeichnung	Best.Nr.	Stk./ VE
1	Deckel Maxx (chrom)	CONZ8639759	1
2	Batteriehalterung mit Rundstecker	CONZ8639718	1
3	Batteriewechsel-Set DL223A/CRP2P Inklusive Inbusschlüssel	CONZ8955004	1
4	Strahlregler komplett druckfest, M24	CONZ8939111	1
5	Gehäusebefestigung	CONZ8639000	1
6	Elektronik komplett Batterie Netz Kombi Serie M	CONZ8639717	1
7	Magnetventilkartusche 6 V	CONO320000	1
8	Fixierschraube für Steckschläuche	CONZ8939136	1
9	Druckschlauch mit Steckanschluss EU 350mm	CONZ8939134	1
10	Armaturbefestigung komplett	CONZ8939104	1
11	Schmutzsiebe	CONZ8939121	2
12	Kabel Zwischenstück 30cm	CONZ8939126	1
13	Steckernetzteil 230VAC/6VDC	CONZ8955032	1

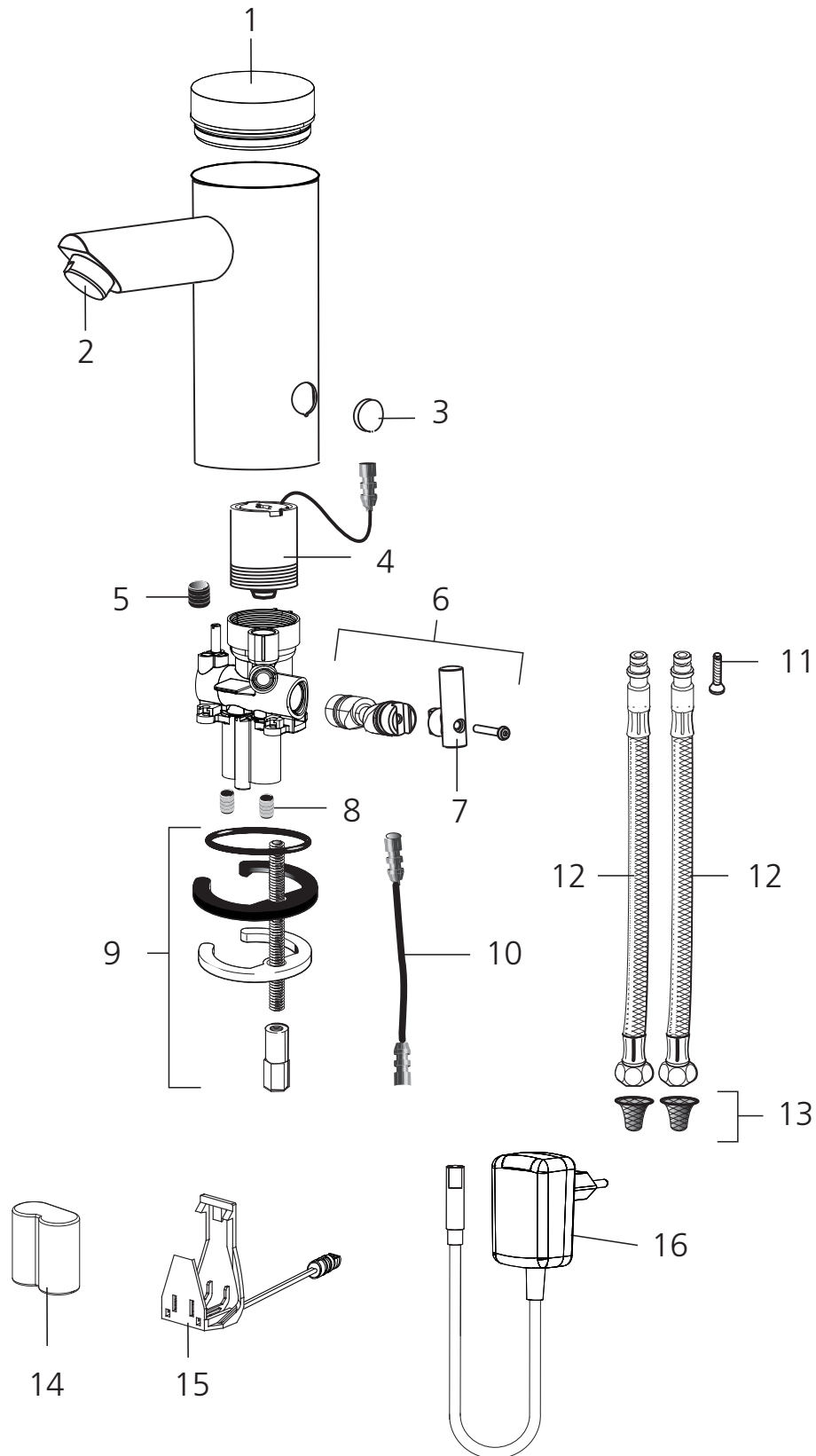
Teiledarstellung



Teilebeschreibung

Nr.	Bezeichnung	Best.Nr.	Stk./ VE
1	Deckel Umaxx M21 chrom	CONZ8739739	1
2	Strahlregler umaxx druckfest	CONZ8739733	1
3	Elektronik/Sensor Umaxx inklusive Befestigungsbügel (Kabellänge ca. 400mm)	CONZ8739737	1
4	Kabel Zwischenstück 30cm	CONZ8939126	1
5	Druckschlauch M8x15 L=550 mm	CONZ8739528	1
6	Armaturbefestigung Umaxx	CONZ8739731	1
7	Steckernetzteil 230VAC/6VDC	CONZ8955032	1
8	HU20 Box für umaxx, Netzversion	CONZ8739735	1
9	Magnetventilkartusche 6 V	CONO320000	1
10	Batteriewechsel-Set DL223A/CRP2P Inklusive Inbuschlüssel	CONZ8955004	1
11	externe Batteriebox inklusive Batterie	CONZ8955006	1
12	Schmutzsiebe	CONZ8939121	2

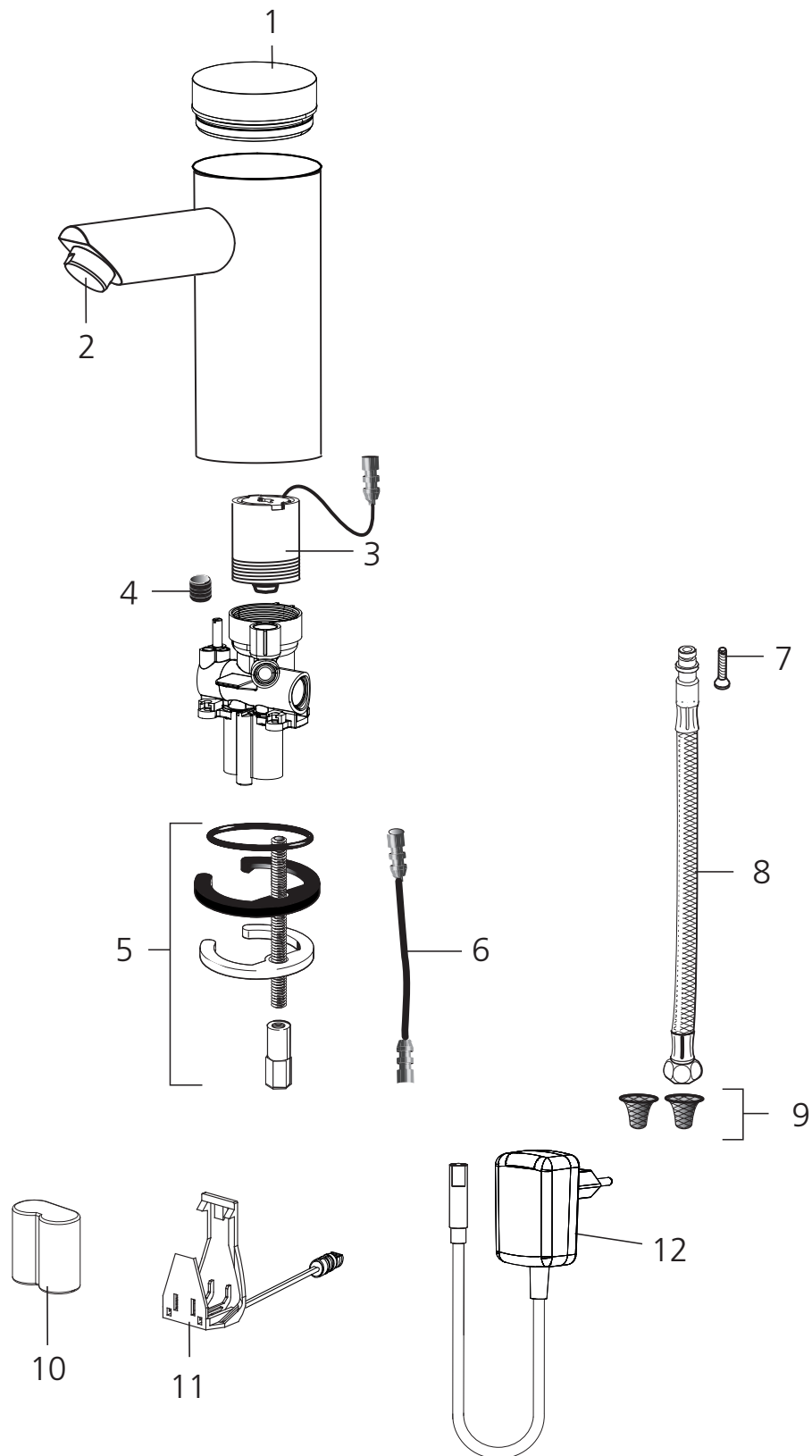
Teiledarstellung



Teilebeschreibung

Nr.	Bezeichnung	Best.Nr.	Stk./ VE
1	Umrüstset: Start/Stop-Elektronik inklusive Piezo-Deckel	CONZ8139816	1
2	Strahlregler komplett druckfest, M24	CONZ8939111	1
3	Schutzkappe für Drehschieber chrom	CONZ8939117	1
4	Magnetventilkartusche 6 V	CONO320000	1
5	Rohrtülle	CONZ8939003	2
6	Drehschieber komplett für lino Kunststoffventilkörper	CONZ8139704	1
7	Verstellhebel für lino inklusive Schraube	CONZ8139751	1
8	Rückschlagventil Ø10mm	CONZ8939103	2
9	Armaturbefestigung komplett	CONZ8939104	1
10	Kabel Zwischenstück 30cm	CONZ8939126	1
11	Fixierschraube für Steckschläuche	CONZ8939136	1
12	Druckschlauch mit Steckanschluss EU 350mm	CONZ8939134	1
13	Schmutzsieb	CONZ8939121	2
14	Batteriewechsel-Set DL223A/CRP2P Inklusive Inbusschlüssel	CONZ8955004	1
15	Batteriehalterung	CONZ8139608	1
16	Steckernetzteil 230VAC/6VDC	CONZ8955032	1

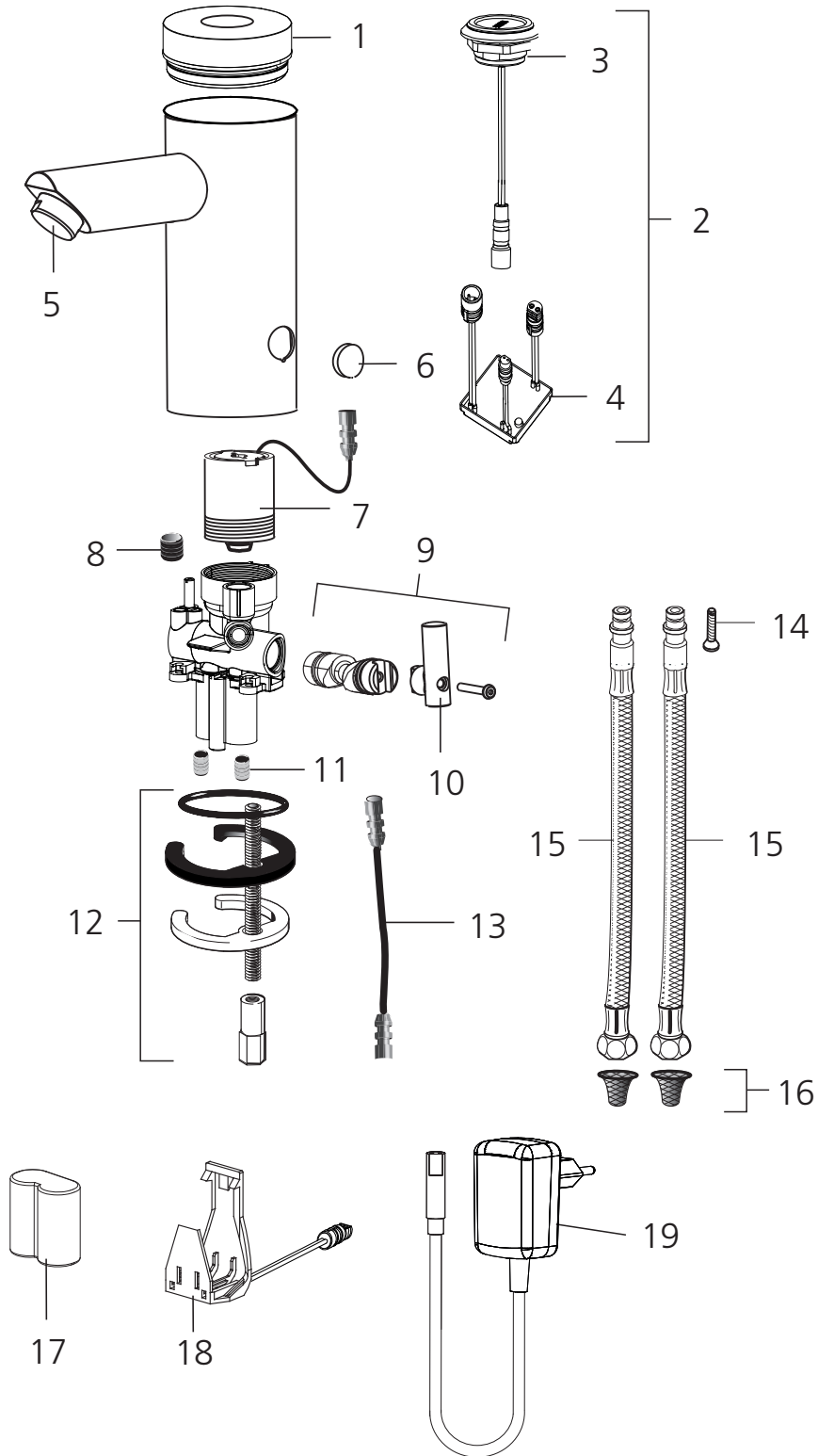
Teiledarstellung



Teilebeschreibung

Nr.	Bezeichnung	Best.Nr.	Stk./ VE
1	Umrüstset: Start/Stop-Elektronik inklusive Piezo-Deckel	CONZ8139816	1
2	Strahlregler komplett druckfest, M24	CONZ8939111	1
3	Magnetventilkartusche 6 V	CONO320000	1
4	Rohrtülle	CONZ8939003	2
5	Armaturbefestigung komplett	CONZ8939104	1
6	Kabel Zwischenstück 30cm	CONZ8939126	1
7	Fixierschraube für Steckschläuche	CONZ8939136	1
8	Druckschlauch mit Steckanschluss EU 350mm	CONZ8939134	1
9	Schmutzsieb	CONZ8939121	2
10	Batteriewechsel-Set DL223A/CRP2P Inklusive Inbusschlüssel	CONZ8955004	1
11	Batteriehalterung	CONZ8139608	1
12	Steckernetzteil 230VAC/6VDC	CONZ8955032	1

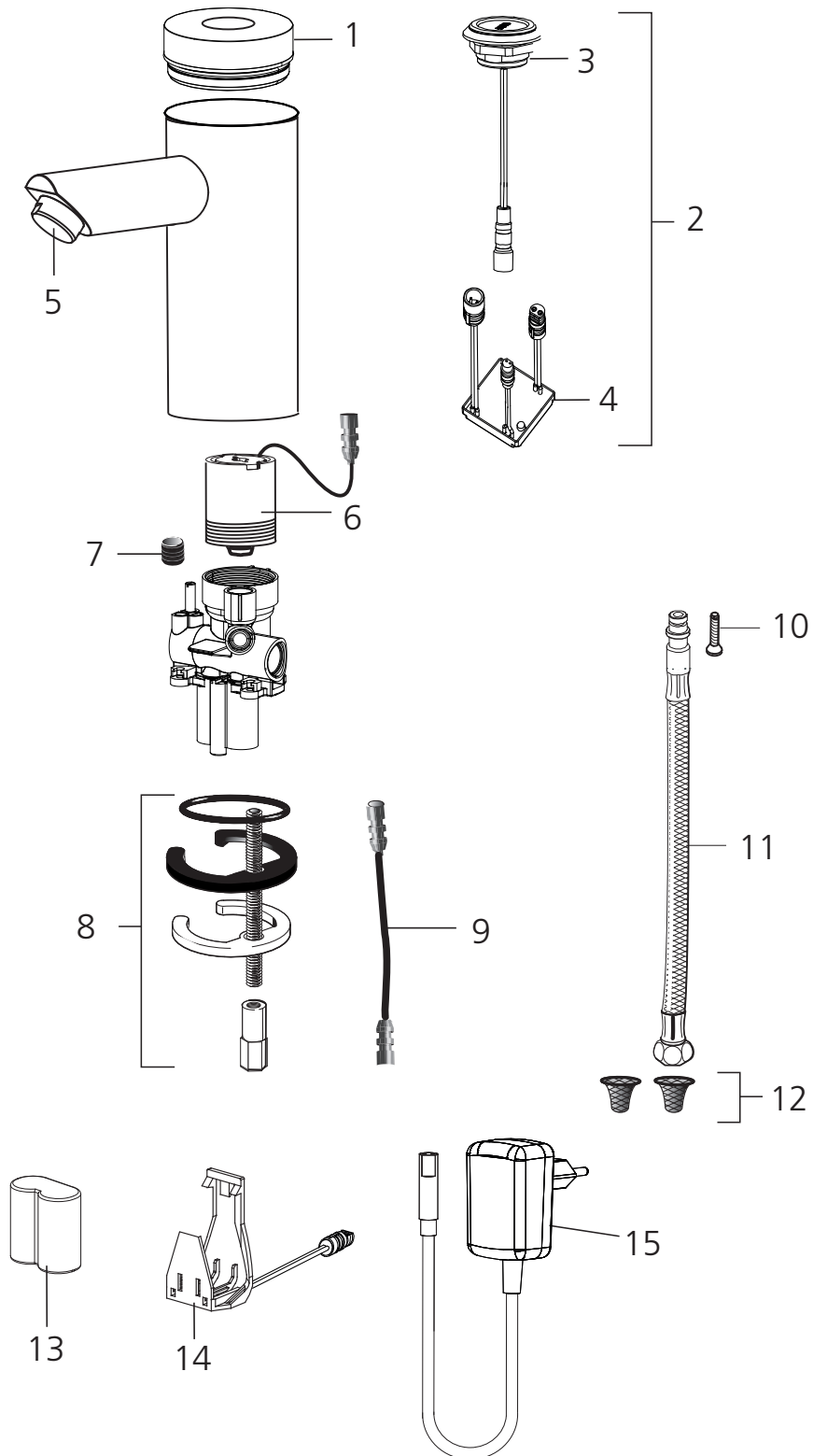
Teiledarstellung



Teilebeschreibung

Nr.	Bezeichnung	Best.Nr.	Stk./ VE
1	ab 2015: Deckel für Piezo-Taster-Ausführung	CONZ8139712	1
2	Umrüstset Piezo-Taster (Stecker kl. -> gross) inkl. Elektr.	CONZ8139765	1
3	ab 2016: Piezo-Taster (8 mm Stecker)	CONZ8139768	1
4	ab 2016: Elektronik für Piezo-Taster (8 mm Stecker)	CONZ8139555	1
5	Strahlregler komplett druckfest, M24	CONZ8939111	1
6	Schutzkappe für Drehschieber chrom	CONZ8939117	1
7	Magnetventilkartusche 6 V	CONO320000	1
8	Rohrtülle	CONZ8939003	2
9	Drehschieber komplett für lino Kunststoffventilkörper	CONZ8139704	1
10	Verstellhebel für lino inklusive Schraube	CONZ8139751	1
11	Rückschlagventil Ø10mm	CONZ8939103	2
12	Armaturbefestigung komplett	CONZ8939104	1
13	Kabel Zwischenstück 30cm	CONZ8939126	1
14	Fixierschraube für Steckschläuche	CONZ8939136	1
15	Druckschlauch mit Steckanschluss EU 350mm	CONZ8939134	1
16	Schmutzsieb	CONZ8939121	2
17	Batteriewechsel-Set DL223A/CRP2P Inklusive Inbusschlüssel	CONZ8955004	1
18	Batteriehalterung	CONZ8139608	1
19	Steckernetzteil 230VAC/6VDC	CONZ8955032	1

Teiledarstellung

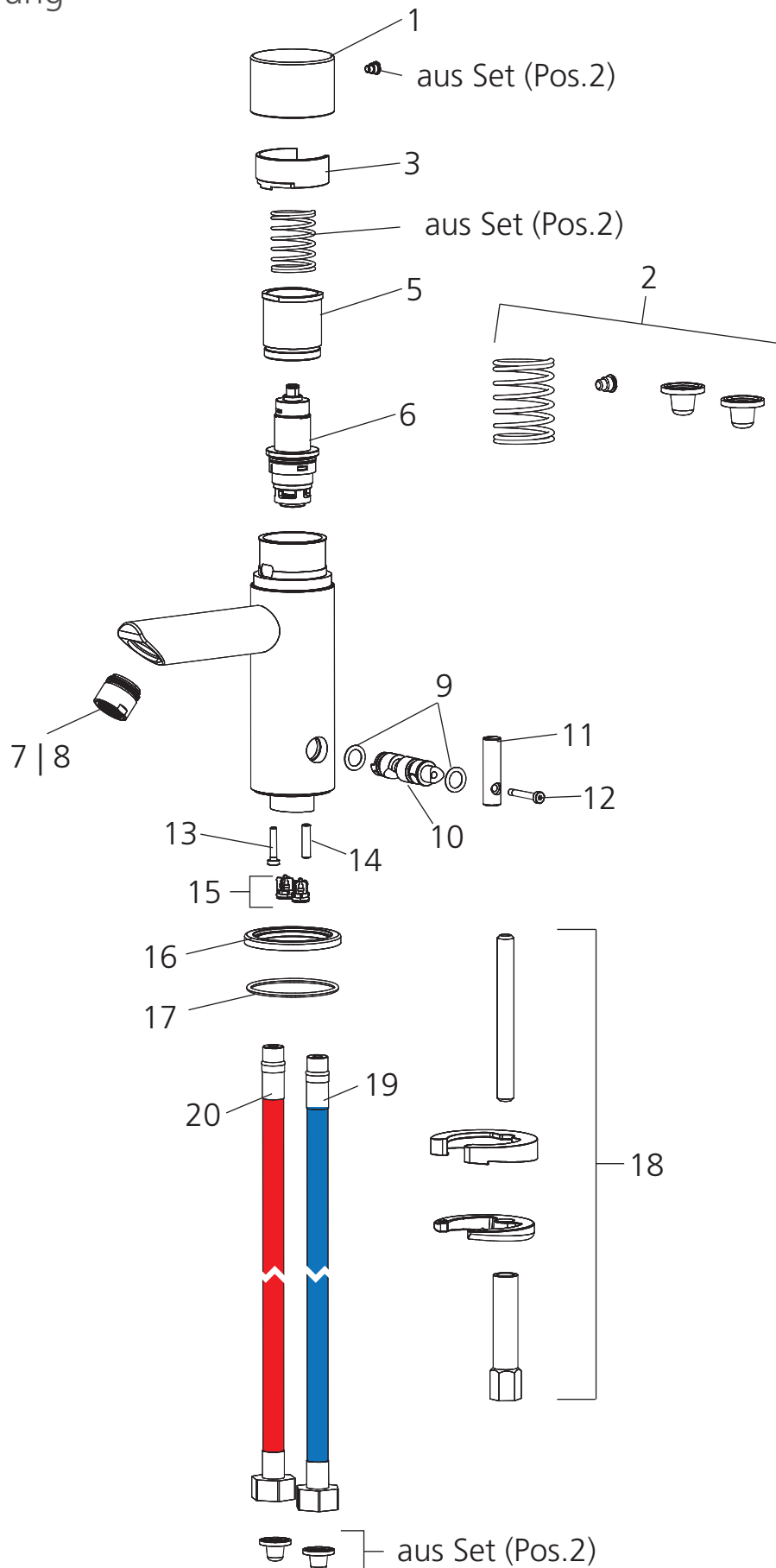


Teilebeschreibung

Nr.	Bezeichnung	Best.Nr.	Stk./ VE
1	ab 2015: Deckel für Piezo-Taster-Ausführung	CONZ8139712	1
2	Umrüstset Piezo-Taster (Stecker kl. -> gross) inkl. Elektr.	CONZ8139765	1
3	ab 2016: Piezo-Taster (8 mm Stecker)	CONZ8139768	1
4	ab 2016: Elektronik für Piezo-Taster (8 mm Stecker)	CONZ8139555	1
5	Strahlregler komplett druckfest, M24	CONZ8939111	1
6	Magnetventilkartusche 6 V	CONO320000	1
7	Rohrtülle	CONZ8939003	2
8	Armaturbefestigung komplett	CONZ8939104	1
9	Kabel Zwischenstück 30cm	CONZ8939126	1
10	Fixierschraube für Steckschläuche	CONZ8939136	1
11	Druckschlauch mit Steckanschluss EU 350mm	CONZ8939134	1
12	Schmutzsieb	CONZ8939121	2
13	Batteriewechsel-Set DL223A/CRP2P Inklusive Inbusschlüssel	CONZ8955004	1
14	Batteriehalterung	CONZ8139608	1
15	Steckernetzteil 230VAC/6VDC	CONZ8955032	1

Standarmaturen mechanisch

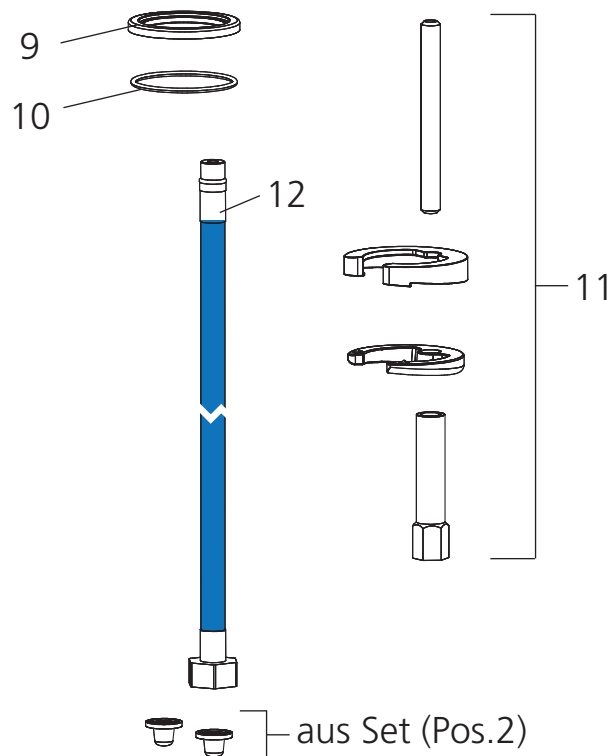
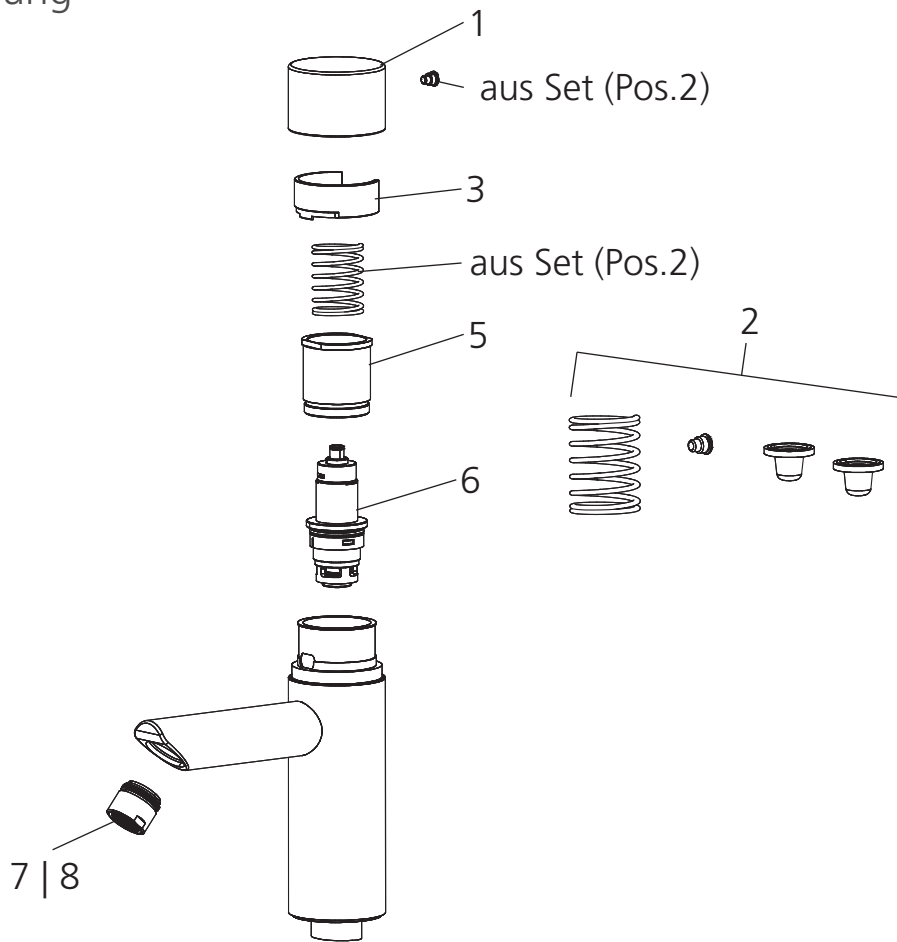
Teiledarstellung



Teilebeschreibung

Nr.	Bezeichnung	Best.Nr.	Stk./ VE
1	Druckkappe	CONZ8170085	1
	Druckkappe chrom	CONZ8170103	1
2	Set (Arretierschraube, Druckfeder, 2x Hutsiebe Metall)	CONZ8170415	1
3	Gleitring	CONZ8170091	1
5	Mutter	CONZ8170090	1
6	Kartusche mechanisch MV	CONZ8175022	1
7	Strahlregler M18 Edelstahl	CONZ8175011	1
8	Strahlregler M18 verchromt	CONZ8175111	1
9	O-Ring 0.8x2.0 (für Drehschieber) - 2 Stk. erforderlich	CONZ8175959	2
10	Drehschieber mit Adapter	CONZ8170089	1
11	Verstellhebel (edelstahl)	CONZ8170086	1
	Verstellhebel (chrom)	CONZ8170104	1
12	Zylinderschraube mit Innensechskant (für Verstellhebel)	CONZ8175126	1
13	Zylinderschraube mit Innensechskant (für Drehschieberfixierung)	CONZ8175052	1
14	Gewindestift mit Kegelkuppe (Heisswassersperre)	CONZ8175097	1
15	Rückschlagventil 2 Stk. erforderlich	CONZ8175020	2
16	Sockelscheibe Edelstahl	CONZ8170088	1
	Sockelscheibe chrom	CONZ8170105	1
17	O-Ring 40x2.0 (für Sockelscheibe)	CONZ8175726	1
18	Spannset komplett	CONZ8156031	1
19	Panzerschlauch M10x1 für Kaltwasser (blau)	CONZ8175178	1
20	Panzerschlauch M10x1 für Warmwasser (rot)	CONZ8175177	1

Teiledarstellung

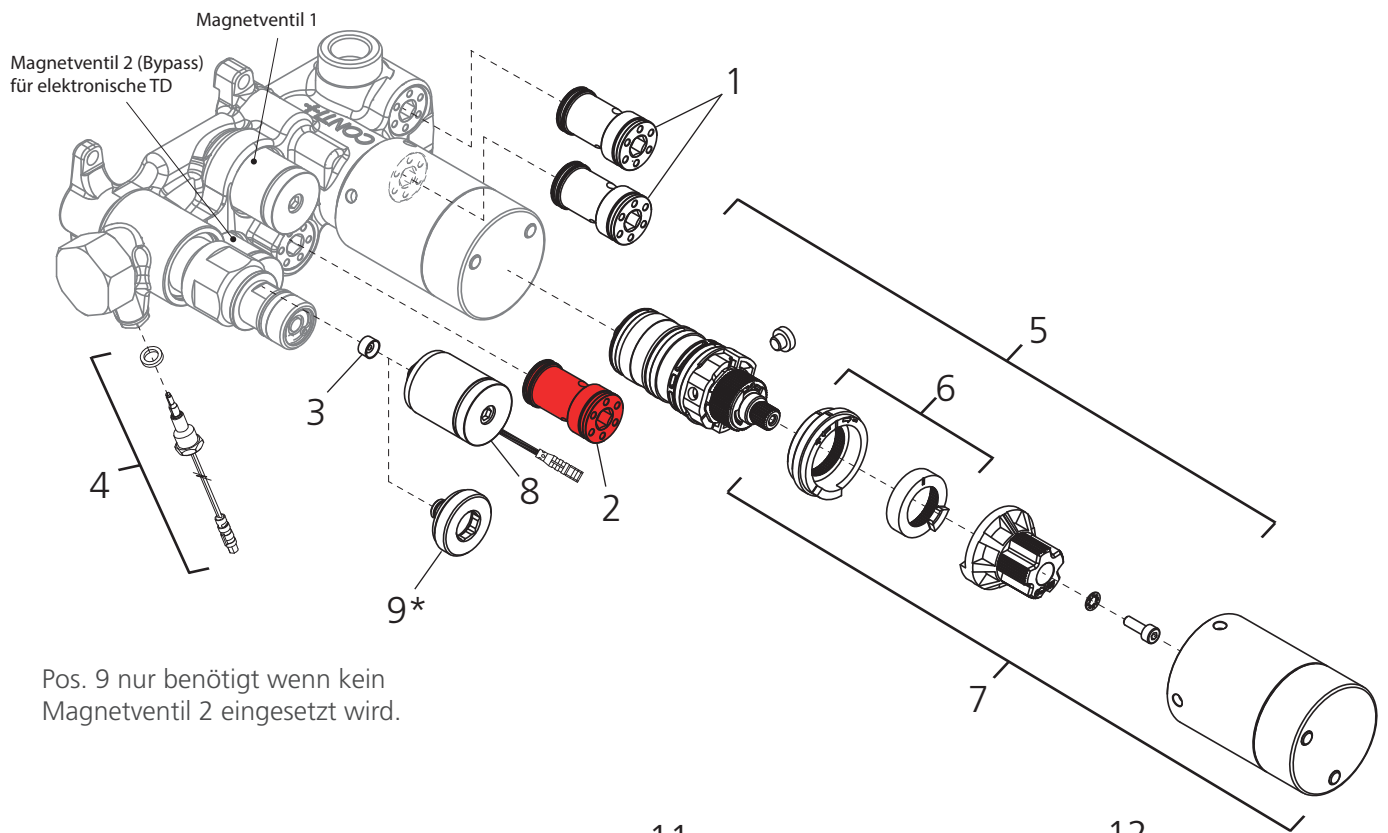


Teilebeschreibung

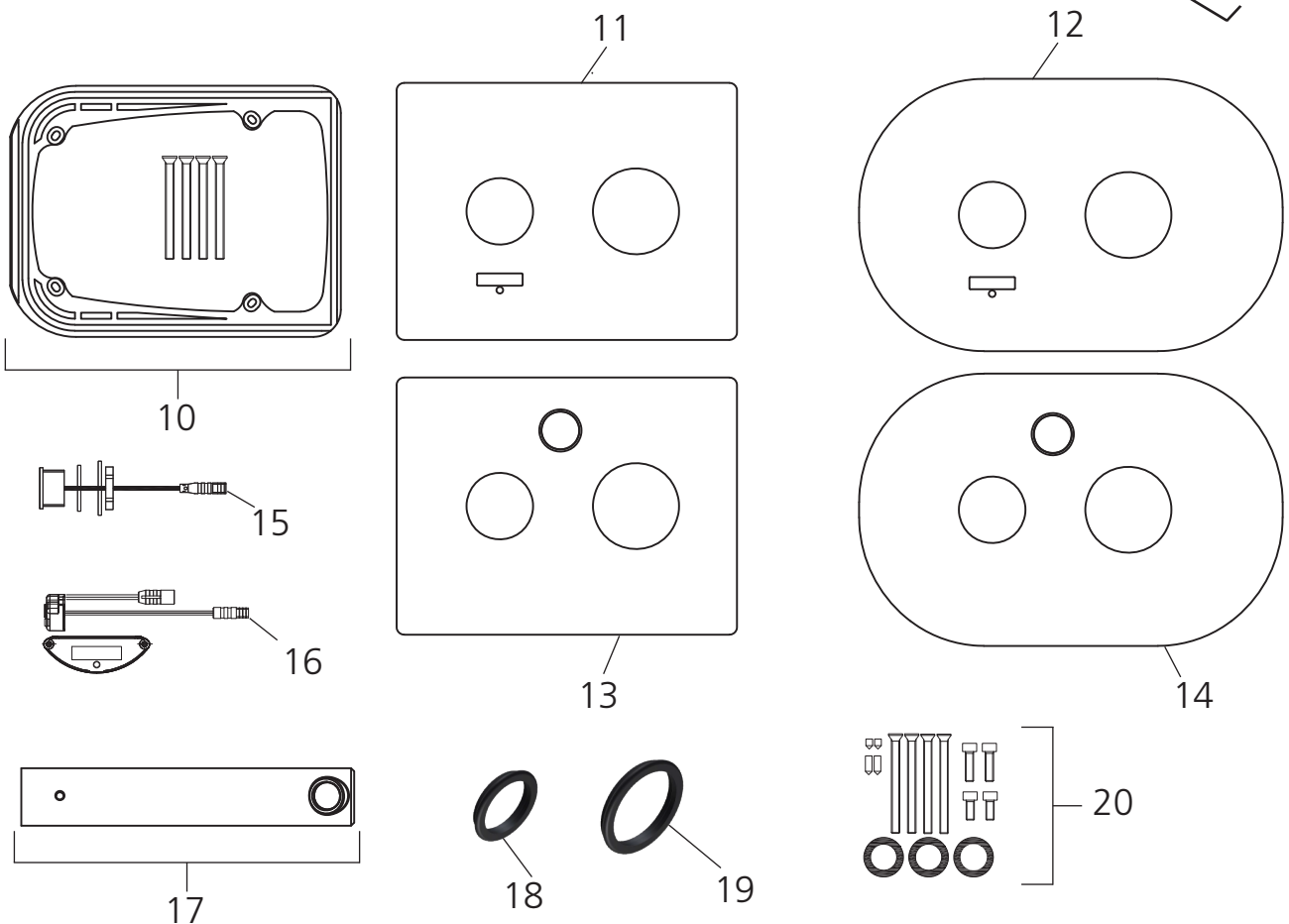
Nr.	Bezeichnung	Best.Nr.	Stk./ VE
1	Druckkappe	CONZ8170085	1
	Druckkappe chrom	CONZ8170103	1
2	Set (Arretierschraube, Druckfeder, 2x Hutsiebe Metall)	CONZ8170415	1
3	Gleitring	CONZ8170091	1
5	Mutter	CONZ8170090	1
6	Kartusche mechanisch MV	CONZ8175022	1
7	Strahlregler M18 (Edelstahl)	CONZ8175011	1
8	Strahlregler M18 (verchromt)	CONZ8175111	1
9	Sockelscheibe Edelstahl	CONZ8170088	1
	Sockelscheibe chrom	CONZ8170105	1
10	O-Ring 40x2.0 (für Sockelscheibe)	CONZ8175726	1
11	Spannset komplett	CONZ8156031	1
12	Panzerschlauch M10x1 für Kaltwasser (blau)	CONZ8175178	1

Wandarmaturen elektronisch

Teiledarstellung

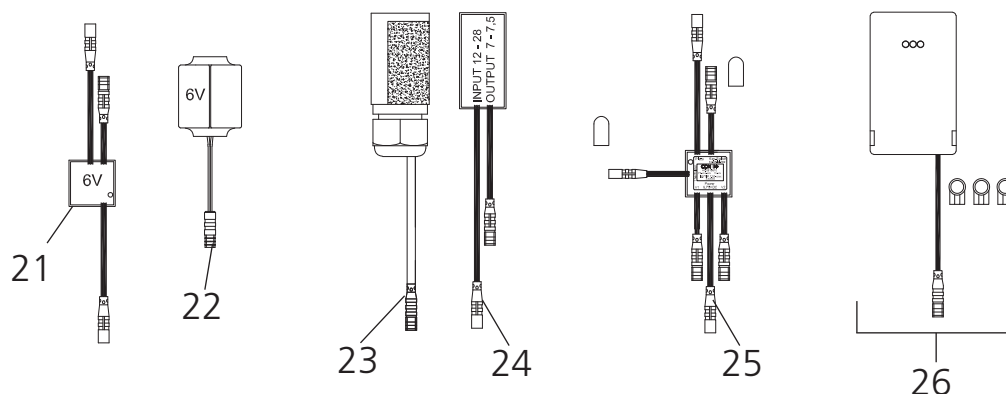


Pos. 9 nur benötigt wenn kein Magnetventil 2 eingesetzt wird.

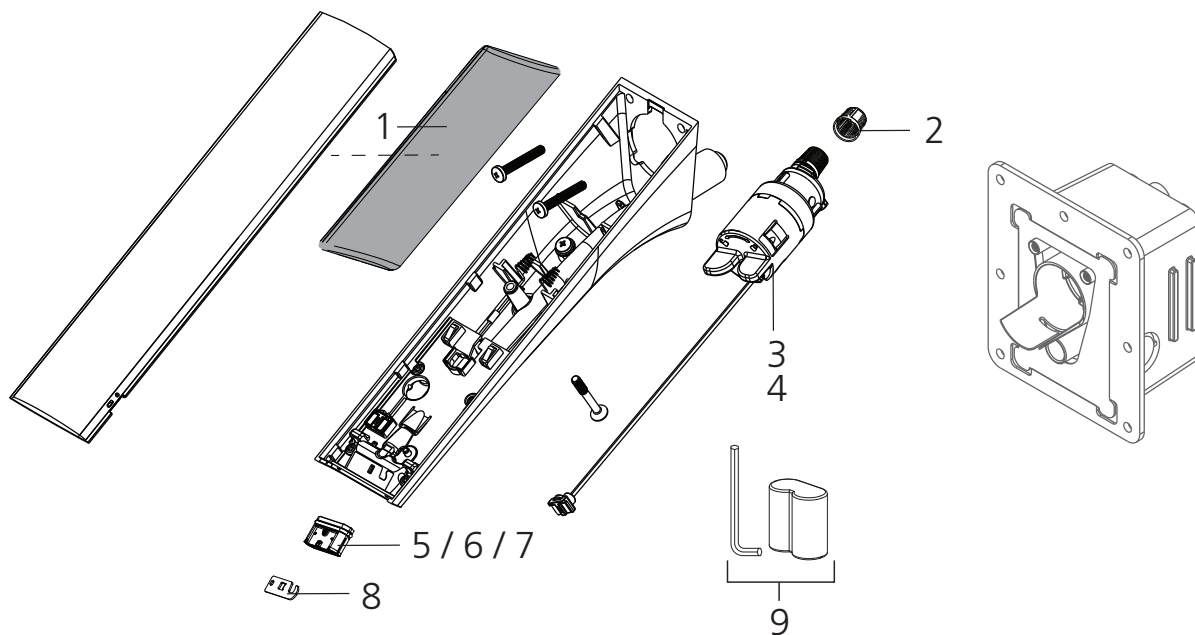


Teilebeschreibung

Nr.	Bezeichnung	Best.Nr.	Stk./VE
1	Rückflussverhinderer Patrone weiß mit Sieb	0962251	1
2	Rückflussverhinderer Patrone Bypass rot	0950642	1
3	Durchflussmengenregler 3,0 Liter Bypass	0670860	1
4	Set Temperatur(tauch)föhler inklusive Kupferdichtung für CONGENIAL und CONFLOW (nur für CNX Varianten)	CONO410000	1
5	Set Thermostatkartuschen CONGENIAL Duschen ab 08/2018	CONZ3001202	1
6	Set Temperaturanschlagringe rot und blau	CONZ0600000	1
7	Set Thermostatgriff CONGENIAL Duschen (verchromt)	CONZ0920431	1
	Set Thermostatgriff CONGENIAL Duschen (Edelstahl)	CONZ1920431	1
8	Magnetventilkartusche 6 V	CONO320000	1
9	Stopfen Magnetventilaufnahme 2 (Bypassstrecke thermische Desinfektion)	0962490	1
10	Trägereinheit CONBOX FIT inklusive Befestigungsschrauben	CONZ0940000	1
11	Abdeckplatte IR Sensor eckig Edelstahl	0903350	1
	Abdeckplatte IR Sensor eckig verchromt	0903360	1
12	Abdeckplatte IR Sensor oval Edelstahl	0903390	1
	Abdeckplatte IR Sensor oval verchromt	0903400	1
13	Abdeckplatte Piezo Taster eckig Edelstahl	0903330	1
	Abdeckplatte Piezo Taster eckig verchromt	0903340	1
14	Abdeckplatte Piezo Taster oval Edelstahl	0903370	1
	Abdeckplatte Piezo Taster oval verchromt	0903380	1
15	Set Piezo-Taster mit Farbringen (rot/blau), Dichtung, Reduzierscheibe und Mutter	0951300	1
16	Elektronik komplett mit Click	CONZ8939731	1
17	Auslauf komplett mit Perlator 170 mm	CONO820170	1
	Auslauf komplett mit Perlator 220 mm	CONO820220	1
18	Abweising mechanische Auslösung / Auslauf Ø 50 x Ø 37,5 x 7,5 mm	0590370	1
19	Abweising Thermostatgriff Ø 61 x Ø 49,5 x 7,5 mm	0590360	1
20	Endmontageset CONBOX FIT	0910360	1
21	Steuerelektronik – Basis (3 Anschlüsse), Batterie, Netz, 6 V	0615620	1
22	Batterie 6 V	CONO560006	1
23	Anschlussverteiler für Netzversorgung	CONO570000	1
24	Transverter 12-28 VAC/DC / 6 VDC	CONO250000	1
25	Steuerelektronik – DN15 Thermische Desinfektion (6 Anschlüsse), Batterie, Netz, 6 V	CONO230000	1
26	CNX Converter	CONO210000	1



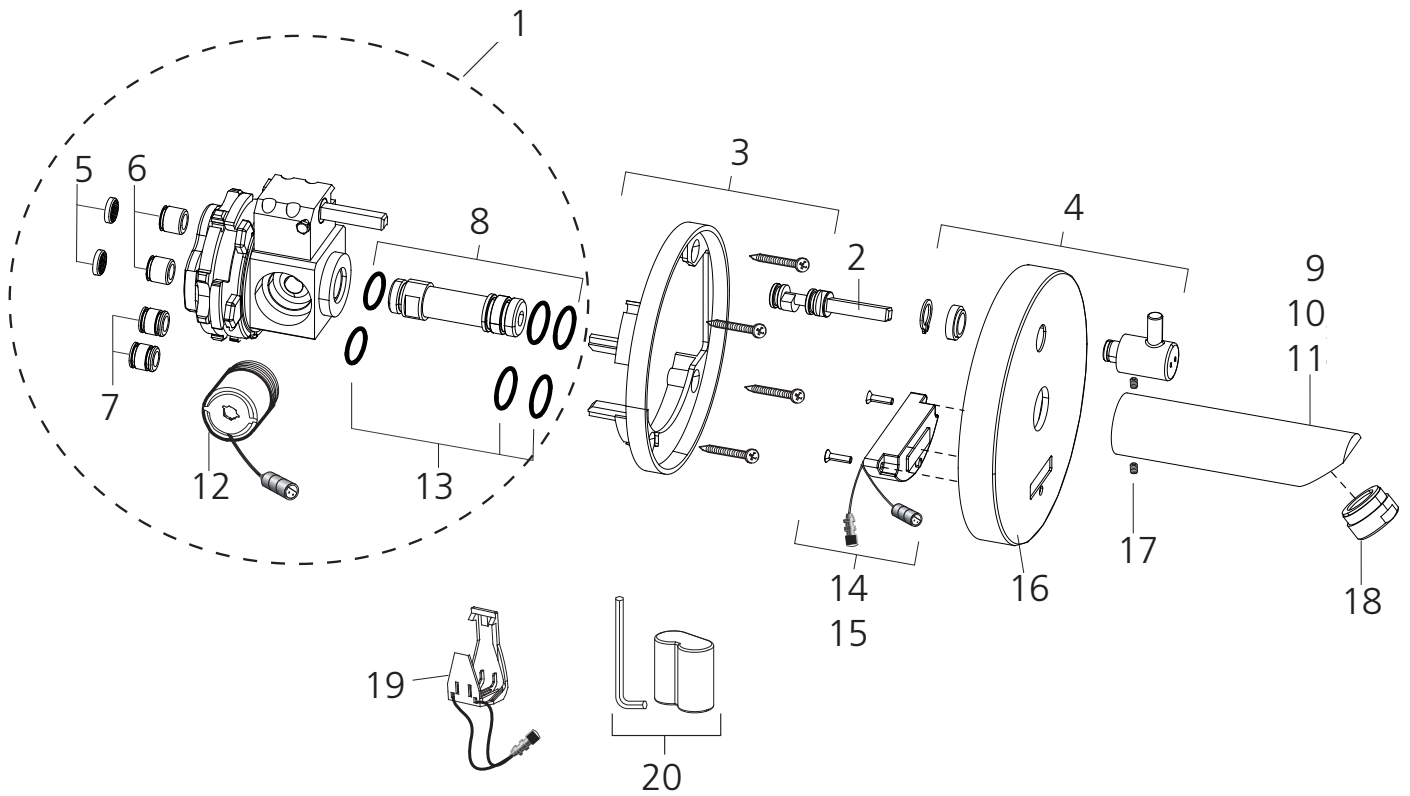
Teiledarstellung



Teilebeschreibung

Nr.	Bezeichnung	Best.Nr.	Stk./ VE
1	Elektronik UltraWall public ohne Deckel	CONZ8239761	1
2	Schmutzsieb für Ultra	CONZ8239730	1
3	Ventileinheit Ultra GW 2 l/Min.	CONZ8239676	1
4	Ventileinheit Ultra GW 6 l/Min.	CONZ8239677	1
5	Sprühregler 2 l/Min. für Ultra GS/GM/GH/GW	CONZ8239144	1
6	Strahlregler 6 l/Min. für Ultra GS/GM/GH/GW	CONZ8239115	1
7	Laminar-Strahlregler 6 l/Min. für Ultra GS/GM/GH/GW	CONZ8239145	1
8	Perlatorschlüssel Ultra	CONZ8239139	1
9	Batteriewechsel-Set DL223A/CRP2P Inklusive Inbusschlüssel	CONZ8955004	1

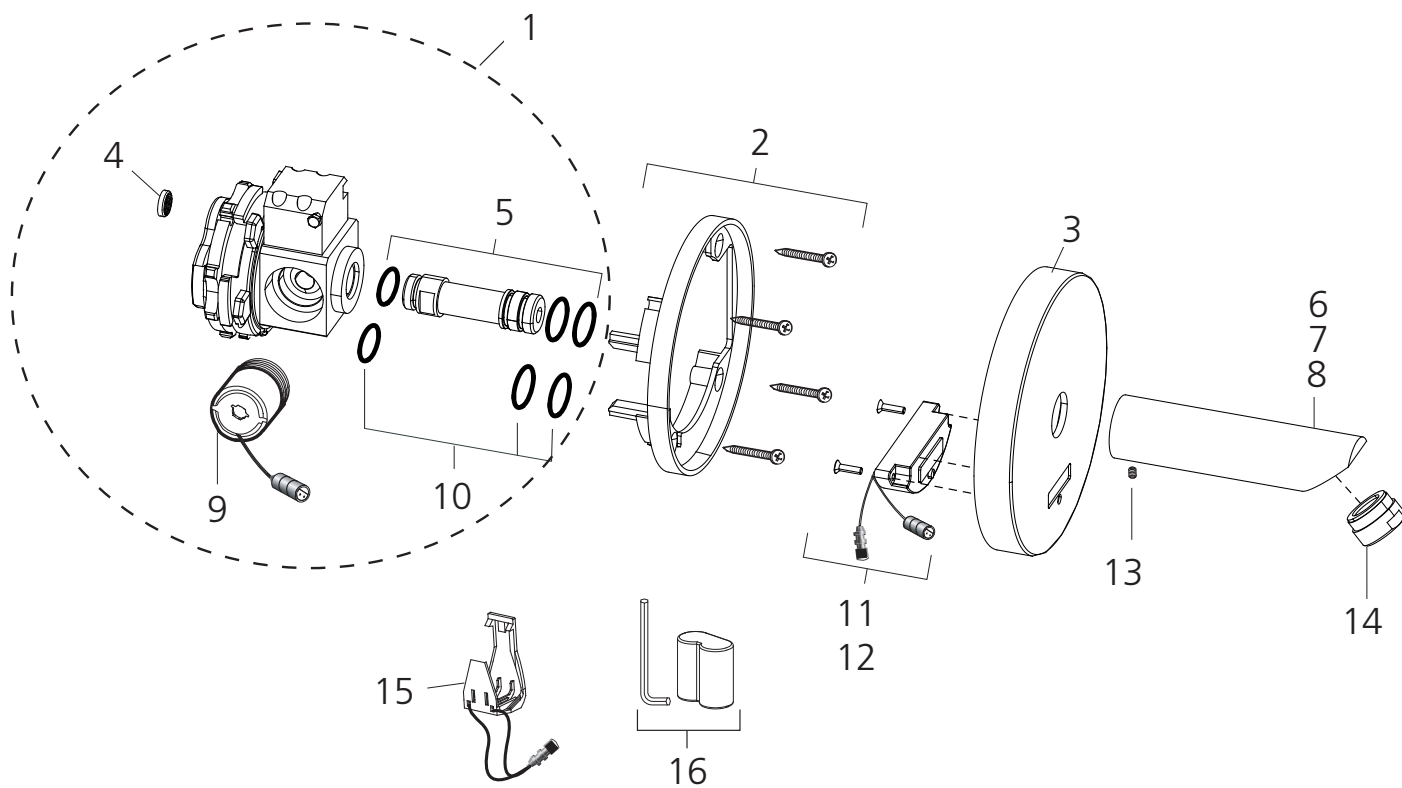
Teiledarstellung



Teilebeschreibung

Nr.	Bezeichnung	Best.Nr.	Stk./ VE
1	WW10 Ventilkörper komplett inklusive Kartuschenventil	CONZ8139740	1
2	Drehschieber WW	CONZ8139745	1
	Drehschieber WW10 Sonderversion: 7 mm länger	CONZ8139775	1
3	Rosettenträger	CONZ8139732	1
4	Verstellhebel komplett WW	CONZ8139725	1
5	Schmutzsiebe	CONZ8139736	2
6	Rückschlagventil Ø10mm	CONZ8939103	2
	Rückschlagventil Ø15mm	CONZ8139746	2
7	Varox Anschlussstück	CONZ8139701	1
8	Aufnahmedorn WW	CONZ8139734	1
9	Auslauf 120mm inklusive Perlator und Gewindestift	CONZ8139721	1
10	Auslauf 170mm inklusive Perlator und Gewindestift	CONZ8139722	1
11	Auslauf 220mm inklusive Perlator und Gewindestift	CONZ8139723	1
12	Magnetventilkartusche 6 V	CONO320000	1
13	O-Ring Set WW	CONZ8139737	1
14	Elektronik komplett mit Click-plus	CONZ8139730	1
15	Elektronik komplett mit Click	CONZ8939731	1
16	Rosette WW10	CONZ8139726	1
17	Gewindestift M5x5	CONZ8139724	1
18	Strahlregler komplett druckfest, M24	CONZ8939111	1
19	Batteriehalterung mit Rundstecker	CONZ8639718	1
20	Batteriewechsel-Set DL223A/CRP2P Inklusive Inbusschlüssel	CONZ8955004	1

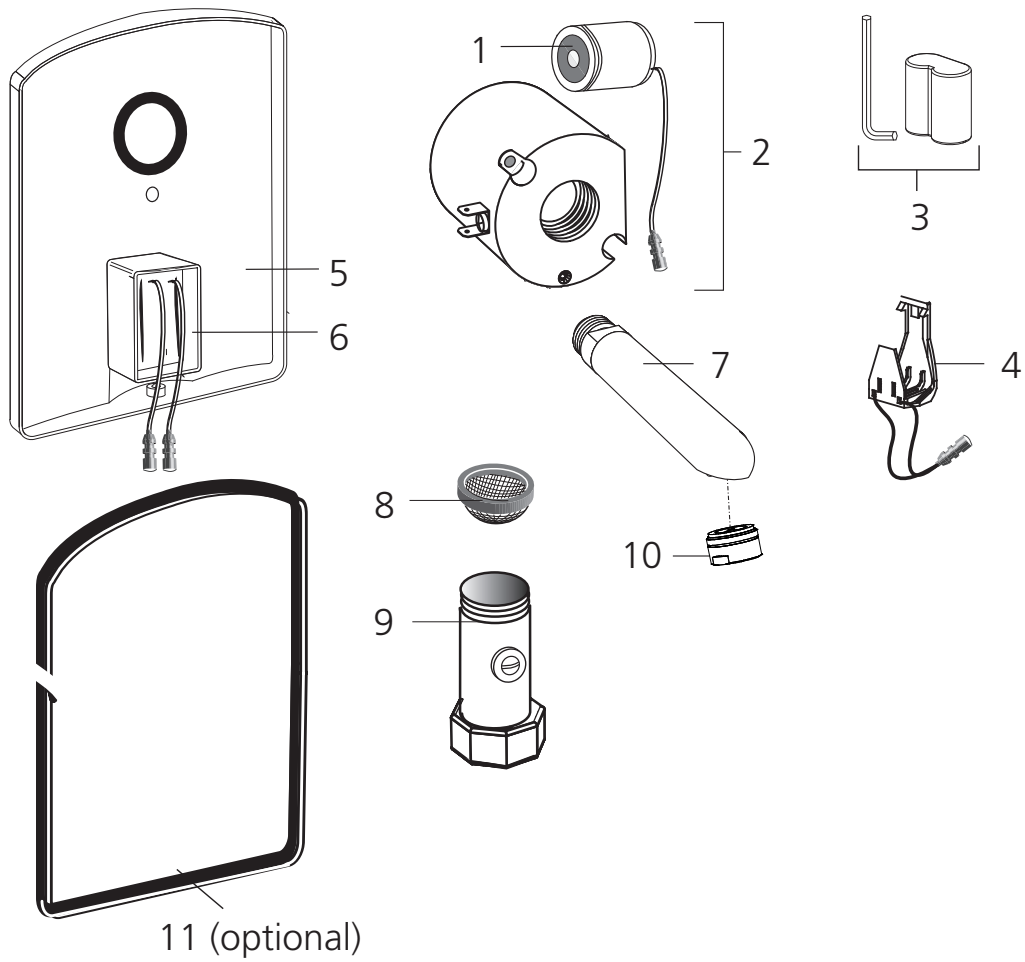
Teiledarstellung



Teilebeschreibung

Nr.	Bezeichnung	Best.Nr.	Stk./ VE
1	WV20 Ventilkörper komplett inklusive Kartuschenventil	CONZ8139741	1
2	Rosettentträger	CONZ8139732	1
3	Rosette WV20	CONZ8139727	1
4	Schmutzsiebe	CONZ8139736	2
5	Aufnahmedorn WV	CONZ8139734	1
6	Auslauf 120mm inklusive Perlator und Gewindestift	CONZ8139721	1
7	Auslauf 170mm inklusive Perlator und Gewindestift	CONZ8139722	1
8	Auslauf 220mm inklusive Perlator und Gewindestift	CONZ8139723	1
9	Magnetventilkartusche 6 V	CONO320000	1
10	O-Ring Set WV	CONZ8139737	1
11	Elektronik komplett mit Click-plus	CONZ8139730	1
12	Elektronik komplett mit Click	CONZ8939731	1
13	Gewindestift M5x5	CONZ8139724	1
14	Strahlregler komplett druckfest, M24	CONZ8939111	1
15	Batteriehalterung mit Rundstecker	CONZ8639718	1
16	Batteriewechsel-Set DL223A/CRP2P Inklusive Inbusschlüssel	CONZ8955004	1

Teiledarstellung



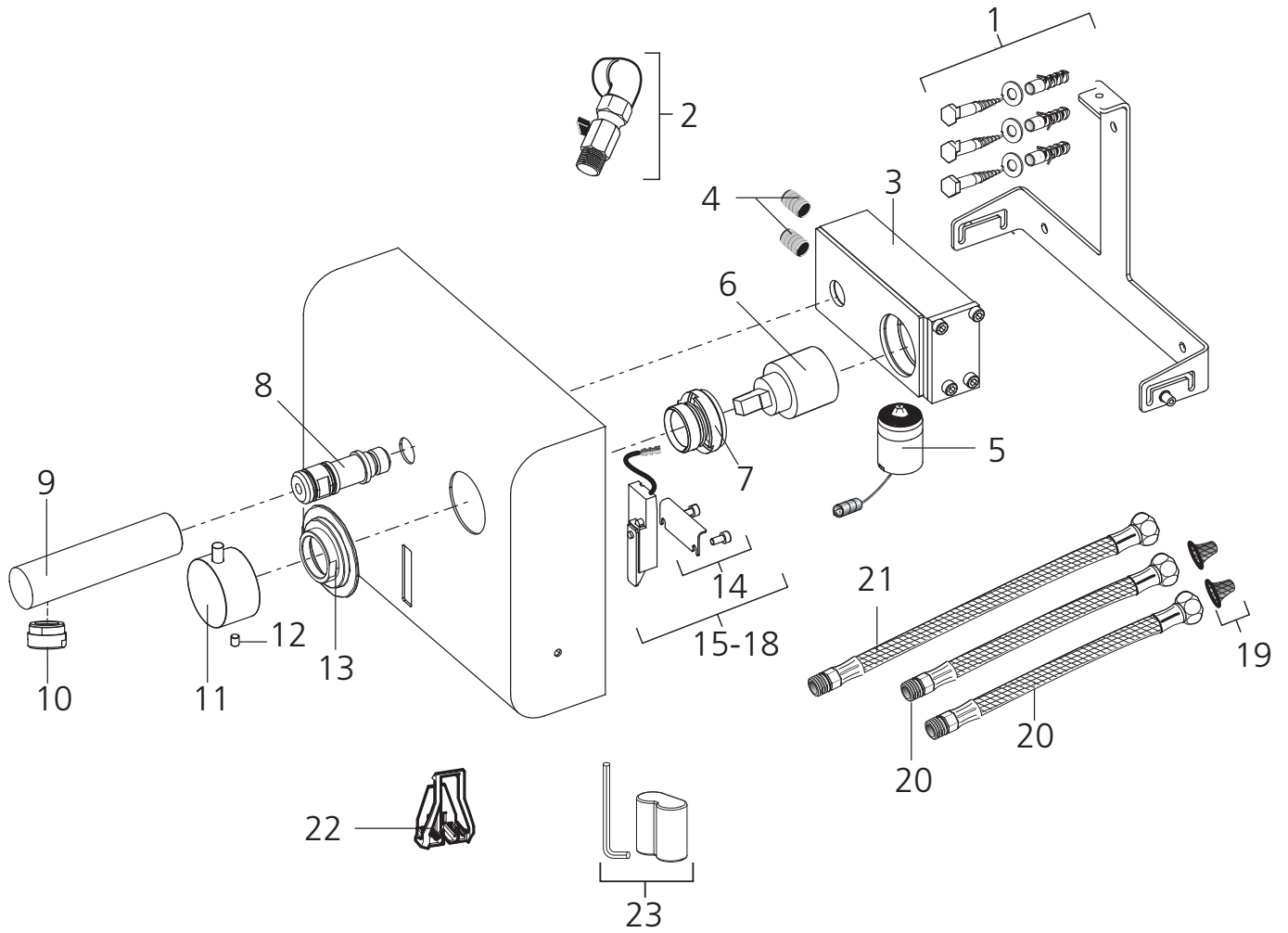
ACHTUNG:

Pos. 12 und 13 nicht mehr lieferbar - als Ersatz bitte Pos. 2 und Pos. 6 bestellen.

Teilebeschreibung

Nr.	Bezeichnung	Best.Nr.	Stk./ VE
1	Magnetventilkartusche 6V	CONO320000	1
2	Ventilkörper komplett für A50	CONZ8439655	1
3	Batteriewechsel-Set 2CR5/DL245 inklusive Inbusschlüssel	CONZ8955003	1
4	Batteriehalterung mit Rundstecker	CONZ8639718	1
5	Frontplatte komplett mit Click-plus, Batteriebetrieb	CONZ8439650	1
	Frontplatte komplett mit Click, Batteriebetrieb	CONZ8439651	1
	Frontplatte komplett mit Click-plus, Netzbetrieb	CONZ8439652	1
	Frontplatte komplett mit Click, Netzbetrieb	CONZ8439653	1
6	Elektronik mit Click-plus, Batterie	CONZ8439640	1
	Elektronik mit Click, Batterie	CONZ8439641	1
	Elektronik mit Click-plus, Netz	CONZ8439644	1
	Elektronik mit Click, Netz	CONZ8439645	1
7	Auslauf 120 mm für A50	CONZ8439658	1
	Auslauf 170 mm für A50	CONZ8439657	1
	Auslauf 220 mm für A50	CONZ8439659	1
8	Schmutzsieb komplett	CONZ8439656	1
9	Absperrventil für A50/U20 1/2 "	CONZ8439306	1
10	Strahlregler komplett druckfest, M24	CONZ8939111	1
11	Dichtung Frontplatte 74,5cm (optional)	CONZ8439649	1

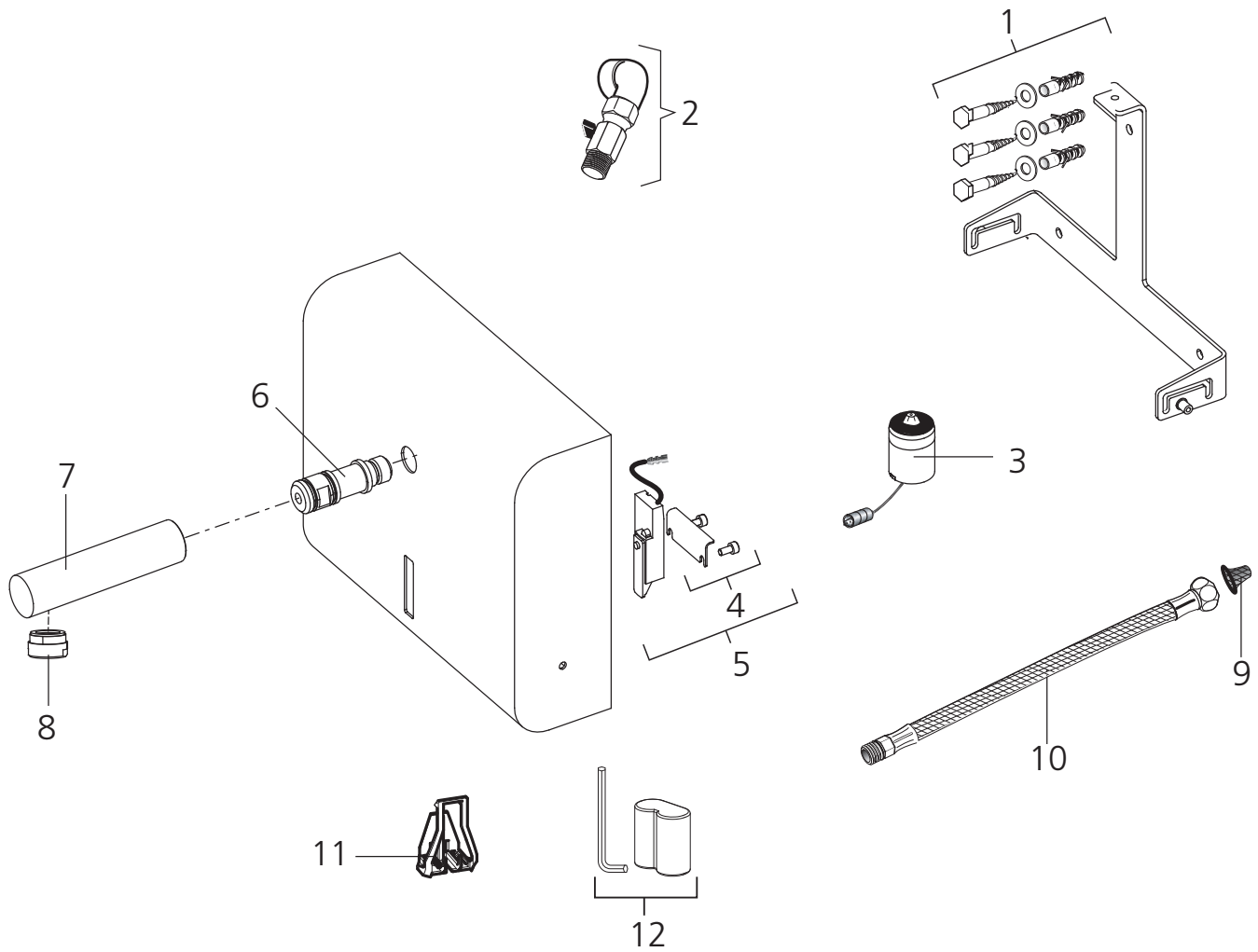
Teiledarstellung



Teilebeschreibung

Nr.	Bezeichnung	Best.Nr.	Stk./ VE
1	Wandbefestigung komplett	CONZ8139764	1
2	Anschluss-Set hinten	CONZ8955060	1
3	Ventilkörper komplett mit Mischung	CONZ8139718	1
4	Rückschlagventil Ø10mm	CONZ8939103	2
5	Magnetventilkartusche 6 V	CONO320000	1
6	Mischkartusche für Ausführung Elektronik	CONZ8139710	1
7	Befestigungsring für Mischkartusche	CONZ8139766	1
8	Aufnahmedorn für Auslauf	CONZ8139767	1
9	Auslauf Edelstahl 95mm	CONZ8139755	1
10	Strahlregler komplett druckfest, M24	CONZ8939111	1
11	Verstellhebel komplett Ausführung Elektronik	CONZ8139715	1
12	Gewindestift M5x6	CONZ8139606	1
13	Chromring Temperaturmischung	CONZ8139618	1
14	Befestigungsset für Elektronik	CONZ8139752	1
15	Elektronik komplett mit Click-plus, Batteriebetrieb inklusive Batterie und Batteriehalter	CONZ8139770	1
16	Elektronik komplett mit Click, Batteriebetrieb inklusive Batterie und Batteriehalter	CONZ8139771	1
17	Elektronik komplett mit Click-plus, Netzbetrieb	CONZ8139780	1
18	Elektronik komplett mit Click, Netzbetrieb	CONZ8139781	1
19	Schmutzsiebe	CONZ8939121	2
20	Druckschlauch M12 - 350mm (für Zugänge)	CONZ8939135	1
21	Druckschlauch M12 - 500mm (für Abgang)	CONZ8139750	1
22	Batteriehalterung	CONZ8139608	1
23	Batteriewechsel-Set DL223A/CRP2P Inklusive Inbusschlüssel	CONZ8955004	1

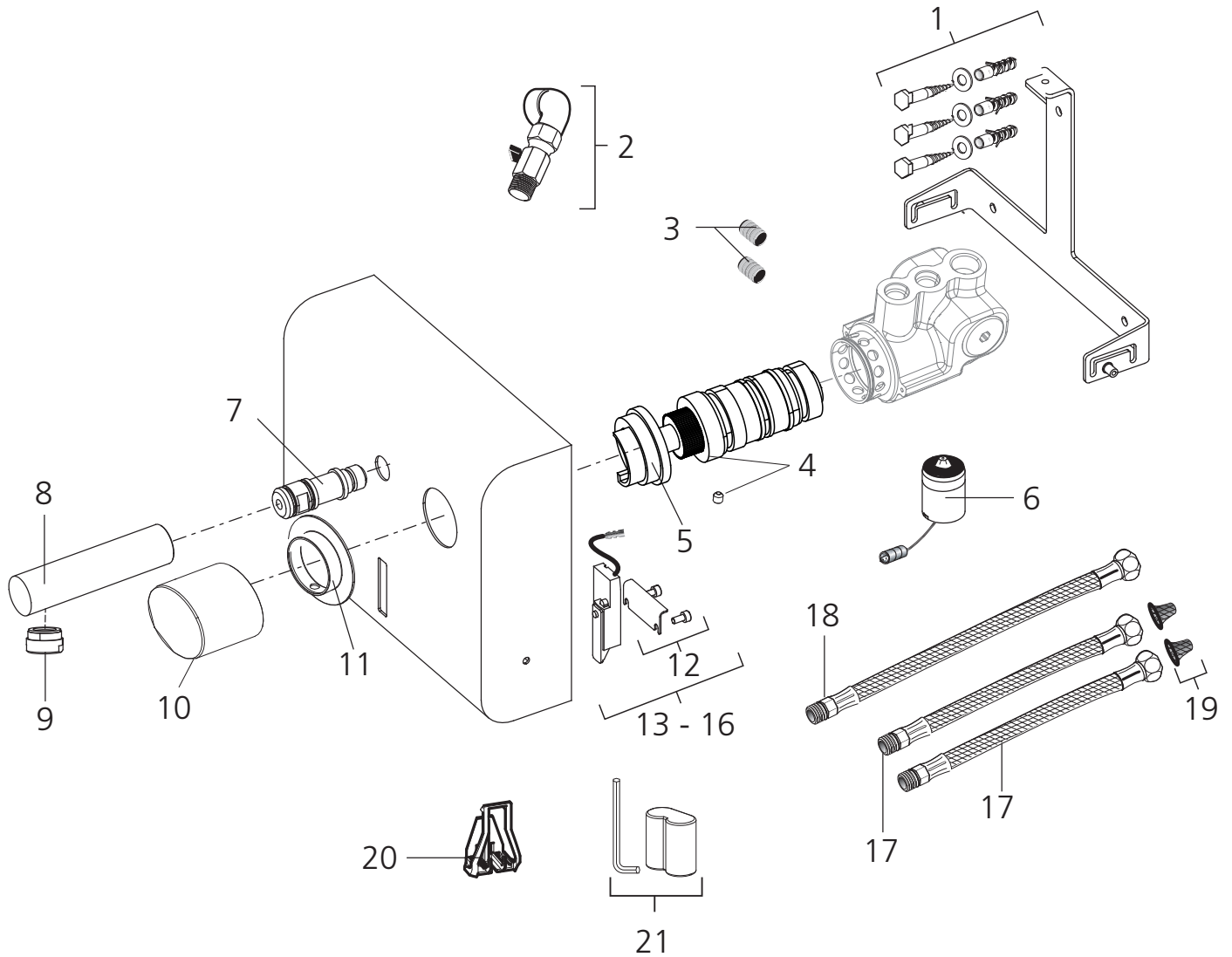
Teiledarstellung



Teilebeschreibung

Nr.	Bezeichnung	Best.Nr.	Stk./ VE
1	Wandbefestigung komplett	CONZ8139764	1
2	Anschluss-Set hinten	CONZ8955060	1
3	Magnetventilkartusche 6 V	CONO320000	1
4	Befestigungsset für Elektronik	CONZ8139752	1
5	Elektronik komplett mit Click-plus, Batteriebetrieb inklusive Batterie und Batteriehalter	CONZ8139770	1
	Elektronik komplett mit Click, Batteriebetrieb inklusive Batterie und Batteriehalter	CONZ8139771	1
	Elektronik komplett mit Click-plus, Netzbetrieb	CONZ8139780	1
	Elektronik komplett mit Click, Netzbetrieb	CONZ8139781	1
6	Aufnahmedorn für Auslauf	CONZ8139767	1
7	Auslauf Edelstahl 95mm	CONZ8139755	1
8	Strahlregler komplett druckfest, M24	CONZ8939111	1
9	Schmutzsiebe	CONZ8939121	2
10	Druckschlauch M12 - 350mm	CONZ8939135	1
11	Batteriehalterung	CONZ8139608	1
12	Batteriewechsel-Set DL223A/CRP2P Inklusive Inbusschlüssel	CONZ8955004	1

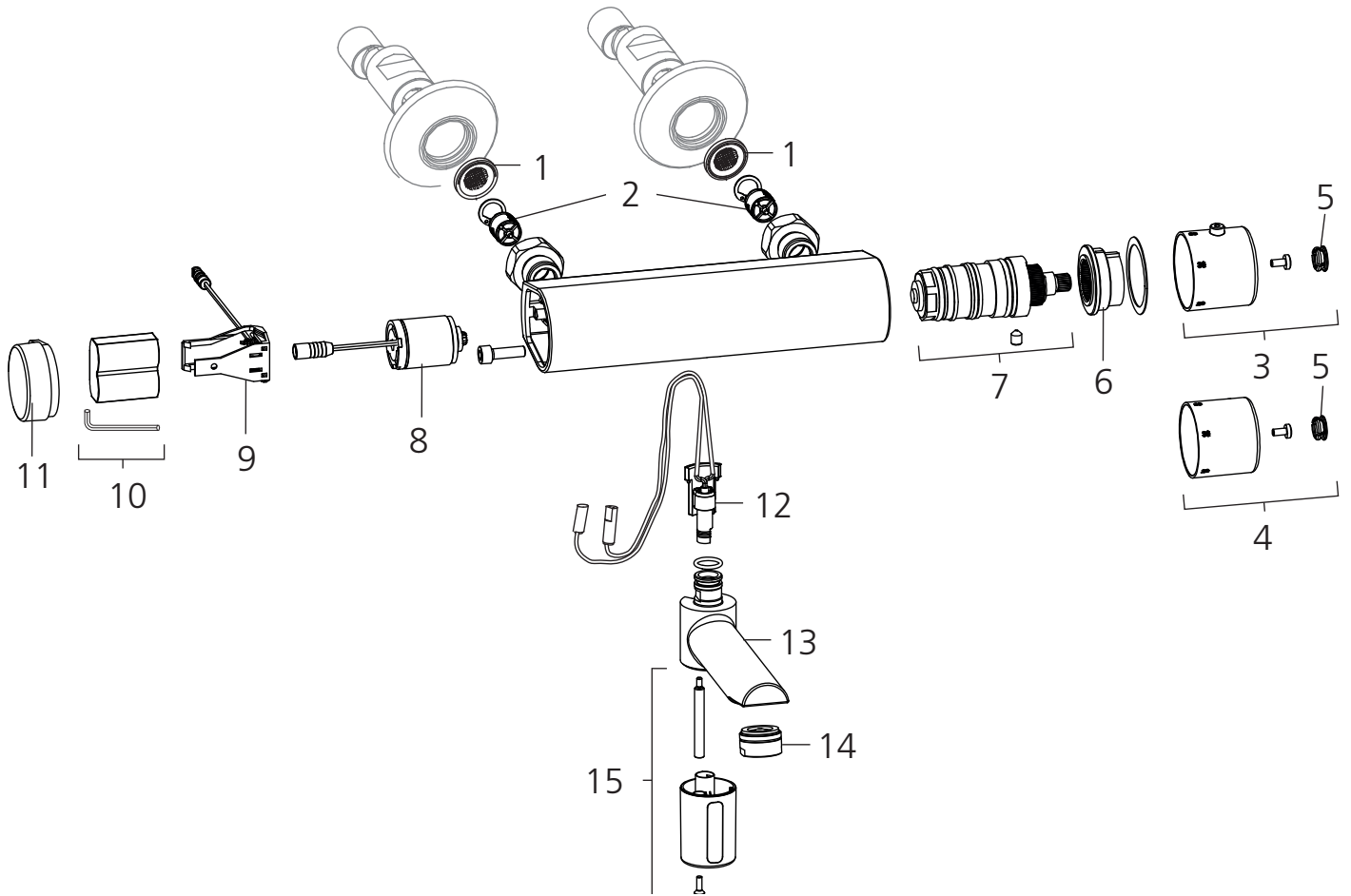
Teiledarstellung



Teilebeschreibung

Nr.	Bezeichnung	Best.Nr.	Stk./ VE
1	Wandbefestigung komplett	CONZ8139764	1
2	Anschluss-Set hinten	CONZ8955060	1
3	Rückschlagventil Ø10mm	CONZ8939103	2
4	Thermostatkartusche	CONZ8139639	1
5	Temperaturanschlagring 38° Messing	CONZ8139749	1
6	Magnetventilkartusche 6 V	CONO320000	1
7	Aufnahmedorn für Auslauf	CONZ8139767	1
8	Auslauf Edelstahl 95mm	CONZ8139755	1
9	Strahlregler komplett druckfest, M24	CONZ8939111	1
10	Verstellgriff DVXX ohne Knopf (42°)	CONZ8139756	1
11	Haltering für Thermostatkartusche	CONZ8139619	1
12	Befestigungsset für Elektronik	CONZ8139752	1
13	Elektronik komplett mit Click-plus, Batteriebetrieb inklusive Batterie und Batteriehalter	CONZ8139770	1
14	Elektronik komplett mit Click, Batteriebetrieb inklusive Batterie und Batteriehalter	CONZ8139771	1
15	Elektronik komplett mit Click-plus, Netzbetrieb	CONZ8139780	1
16	Elektronik komplett mit Click, Netzbetrieb	CONZ8139781	1
17	Druckschlauch M12 - 350mm (für Zugänge)	CONZ8939135	1
18	Druckschlauch M12 - 500mm (für Abgang)	CONZ8139750	1
19	Schmutzsiebe	CONZ8939121	2
20	Batteriehalterung	CONZ8139608	1
21	Batteriewechsel-Set DL223A/CRP2P Inklusive Inbusschlüssel	CONZ8955004	1

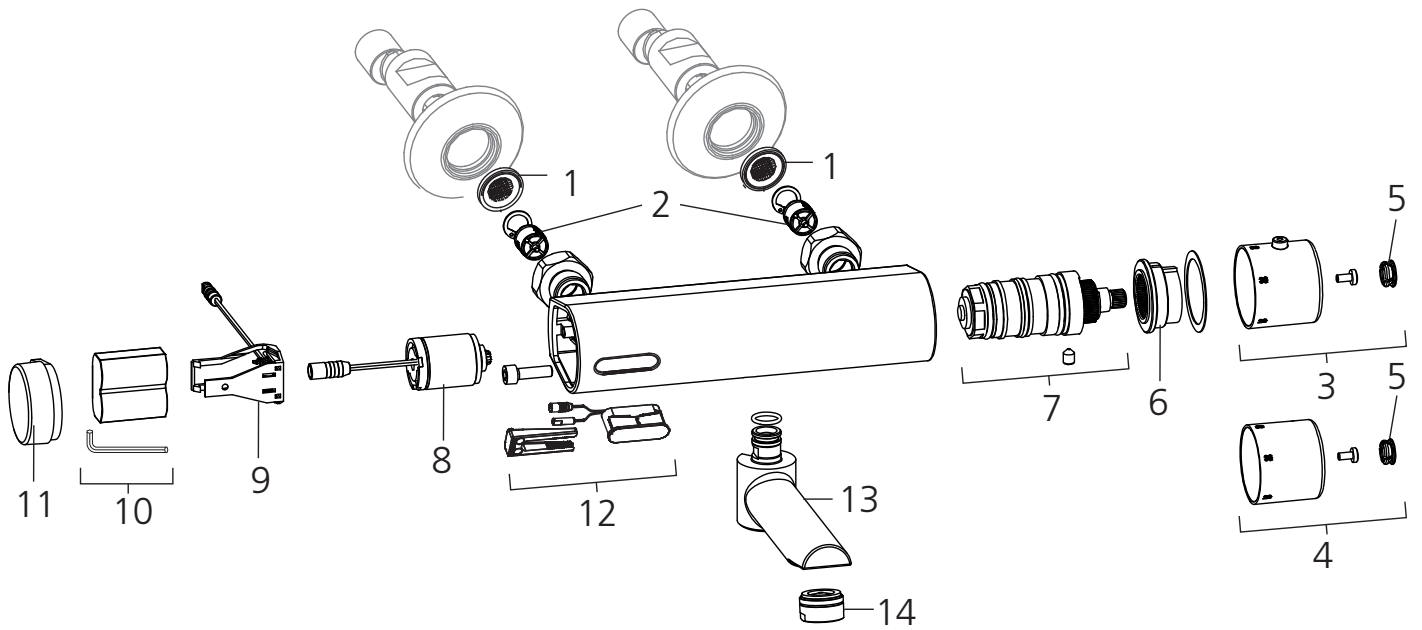
Teiledarstellung



Teilebeschreibung

Nr.	Bezeichnung	Best.Nr.	Stk./ VE
1	Schmutzsieb komplett	CONZ8439656	1
2	Rückschlagventil Ø15mm	CONZ8139746	2
3	Verstellgriff mit Knopf 38°	CONZ8139739	1
4	Verstellgriff ohne Knopf (Fixanschlag 42°)	CONZ8139729	1
5	Schutzkappe Dusche Temperaturgriff	CONZ8939187	1
6	Temperaturanschlagring 38° Messing	CONZ8139749	1
	Temperaturanschlagring 42° Messing	CONZ8139738	1
7	Thermostatkartusche	CONZ8139639	1
8	Magnetventilkartusche 6 V	CONO320000	1
9	Batteriehalter mit Kabel und Rundstecker	CONZ8139261	1
10	Batteriewechsel-Set DL223A/CRP2P Inklusive Inbusschlüssel	CONZ8955004	1
11	Abdeckung links ohne Bohrung	CONZ8139748	1
12	Kabelbaum komplett	CONZ8139742	1
13	Auslauf 200mm komplett	CONZ8139758	1
	Auslauf 260mm komplett	CONZ8139757	1
14	Strahlregler komplett druckfest, M24	CONZ8939111	1
15	Elektronik W30-W35 komplett	CONZ8139650	1

Teiledarstellung

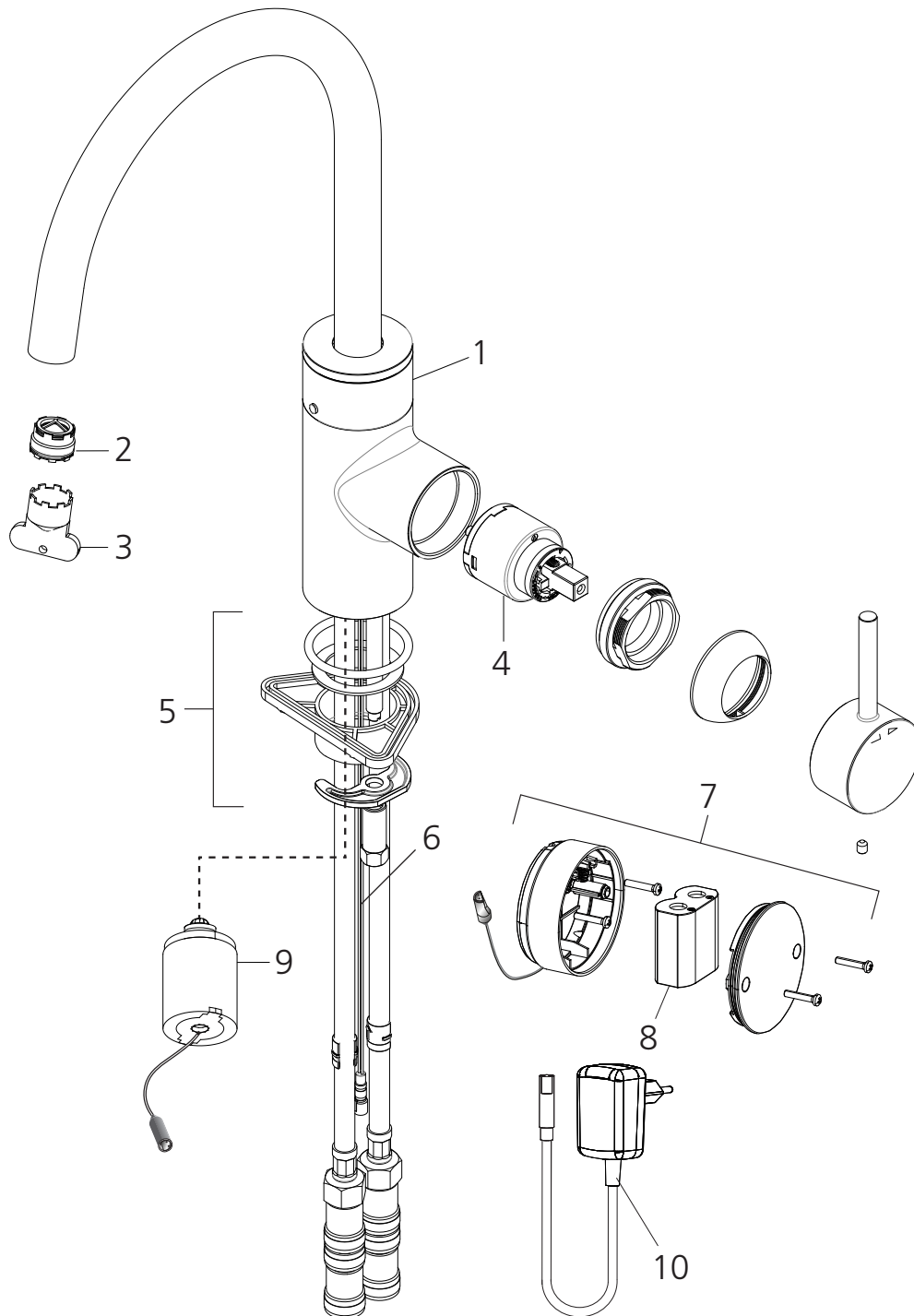


Teilebeschreibung

Nr.	Bezeichnung	Best.Nr.	Stk./ VE
1	Schmutzsieb komplett	CONZ8439656	1
2	Rückschlagventil Ø15mm	CONZ8139746	2
3	Verstellgriff mit Knopf 38°	CONZ8139739	1
4	Verstellgriff ohne Knopf (Fixanschlag 42°)	CONZ8139729	1
5	Schutzkappe Dusche Temperaturgriff	CONZ8939187	1
6	Temperaturanschlagring 38° Messing	CONZ8139749	1
	Temperaturanschlagring 42° Messing	CONZ8139738	1
7	Thermostatkartusche	CONZ8139639	1
8	Magnetventilkartusche 6 V	CONO320000	1
9	Batteriehalter mit Kabel und Rundstecker	CONZ8139261	1
10	Batteriewechsel-Set DL223A/CRP2P Inklusive Inbusschlüssel	CONZ8955004	1
11	Abdeckung links ohne Bohrung	CONZ8139748	1
12	Elektronik W45 komplett	CONZ8139653	1
13	Auslauf 200mm komplett	CONZ8139758	1
	Auslauf 260mm komplett	CONZ8139757	1
14	Strahlregler komplett druckfest, M24	CONZ8939111	1

Spültischarmatur

Teiledarstellung

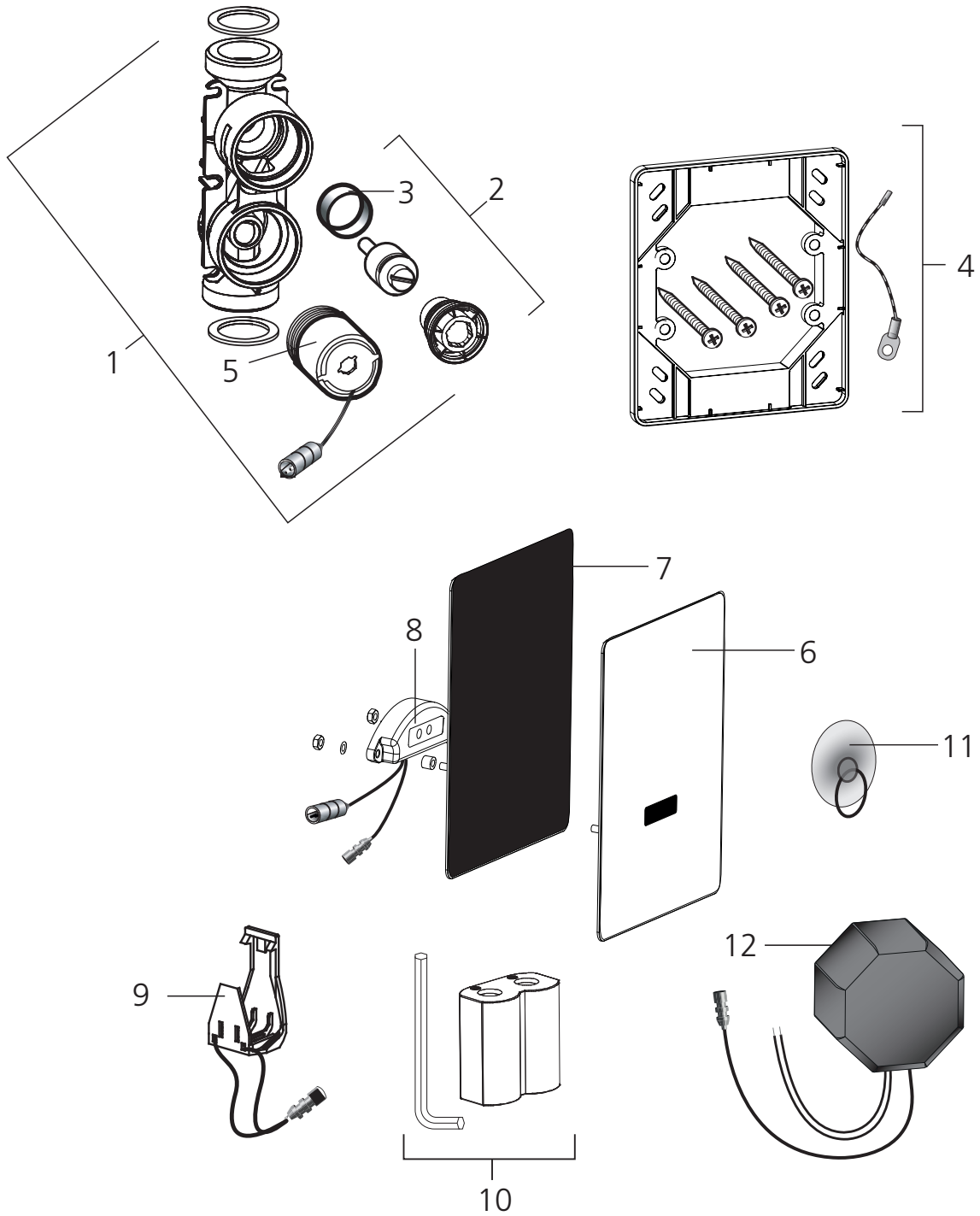


Teilebeschreibung

Nr.	Bezeichnung	Best.Nr.	Stk./ VE
1	Elektronik komplett Batterie Netz Kombi H10	CONZ8839785	1
2	Perlator H10 Caché M21,5x1 hellblau	CONZ8839790	1
3	Perlatorschlüssel zu CACHE JR	CONZ8839791	1
4	Kartusche Einhebelmischer H10	CONZ8839786	1
5	Befestigungssatz für H10 Armaturen	0901900	1
6	Adapterkabel kurz für Stromanschluss	CONZ8839787	1
7	externe Batteriebox inklusive Batterie	CONZ8955006	1
8	Batteriewechsel-Set DL223A/CRP2P Inklusive Inbusschlüssel	CONZ8955004	1
9	Magnetventilkartusche 6 V	CONO320000	1
10	Steckernetzteil 230VAC/6VDC	CONZ8955032	1

Urinal-Armaturen

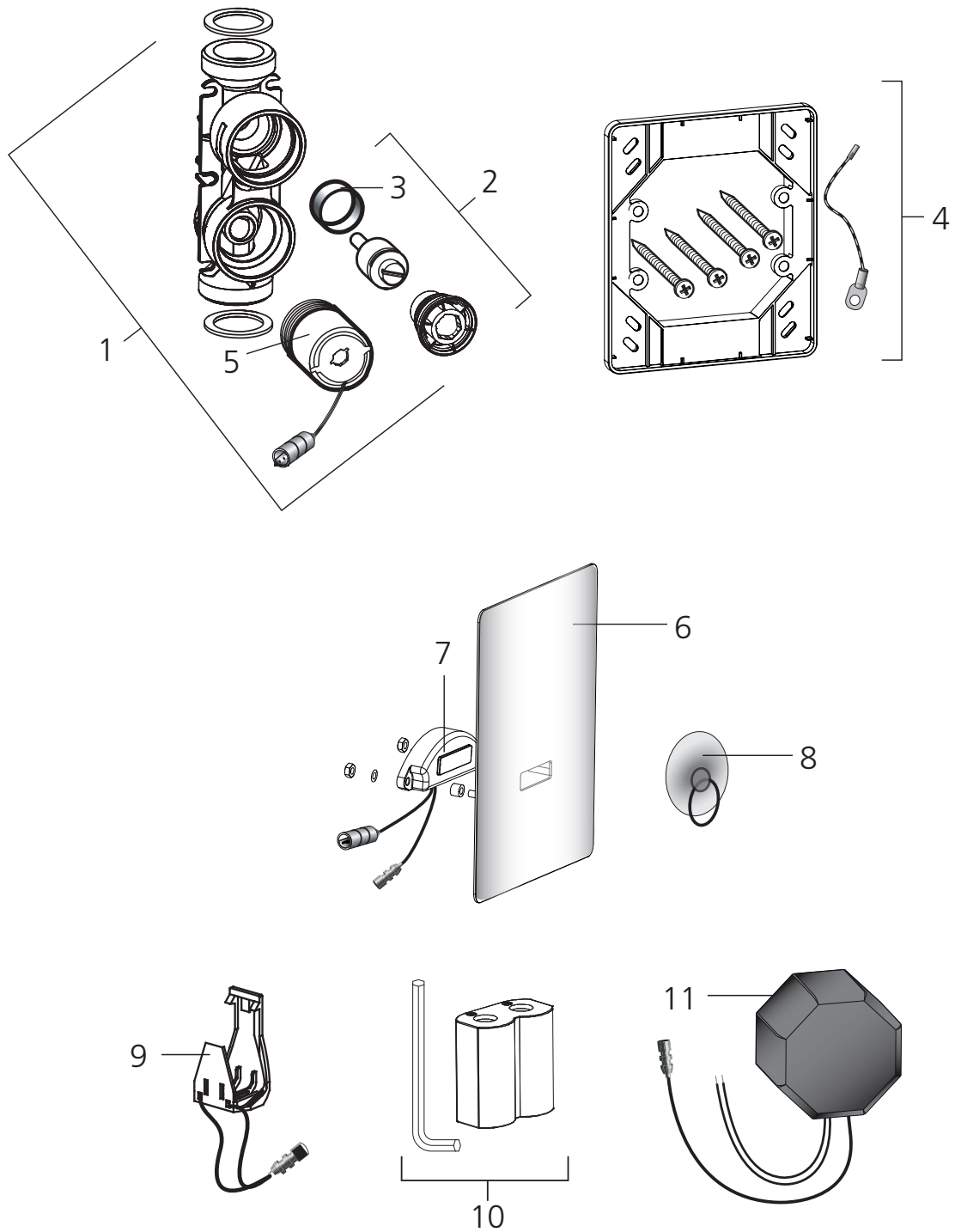
Teiledarstellung



Teilebeschreibung

Nr.	Bezeichnung	Best.Nr.	Stk./ VE
1	Ventilkörper Urinal inklusive Magnetventil, Wartungsset, Sieb und 2 Dichtungen	CONZ8939720	1
2	Wartungsset	CONZ8939722	1
3	Sieb	CONZ8939721	1
4	Montagerahmen komplett U18/28	CONZ8939752	1
5	Magnetventilkartusche 6 V	CONO320000	1
6	U18 Glasplatte weiß	CONZ8239733	1
7	U18 Glasplatte schwarz	CONZ8239777	1
8	U18 Elektronik (Glas)	CONZ8239753	1
9	Batteriehalterung mit Rundstecker	CONZ8639718	1
10	Batteriewechsel-Set DL223A/CRP2P Inklusive Inbuschlüssel	CONZ8955004	1
11	Saugnapf U18/28	CONZ8939755	1
12	Unterputz-Netzteil 230VAC/6VDC	CONZ8939301	1

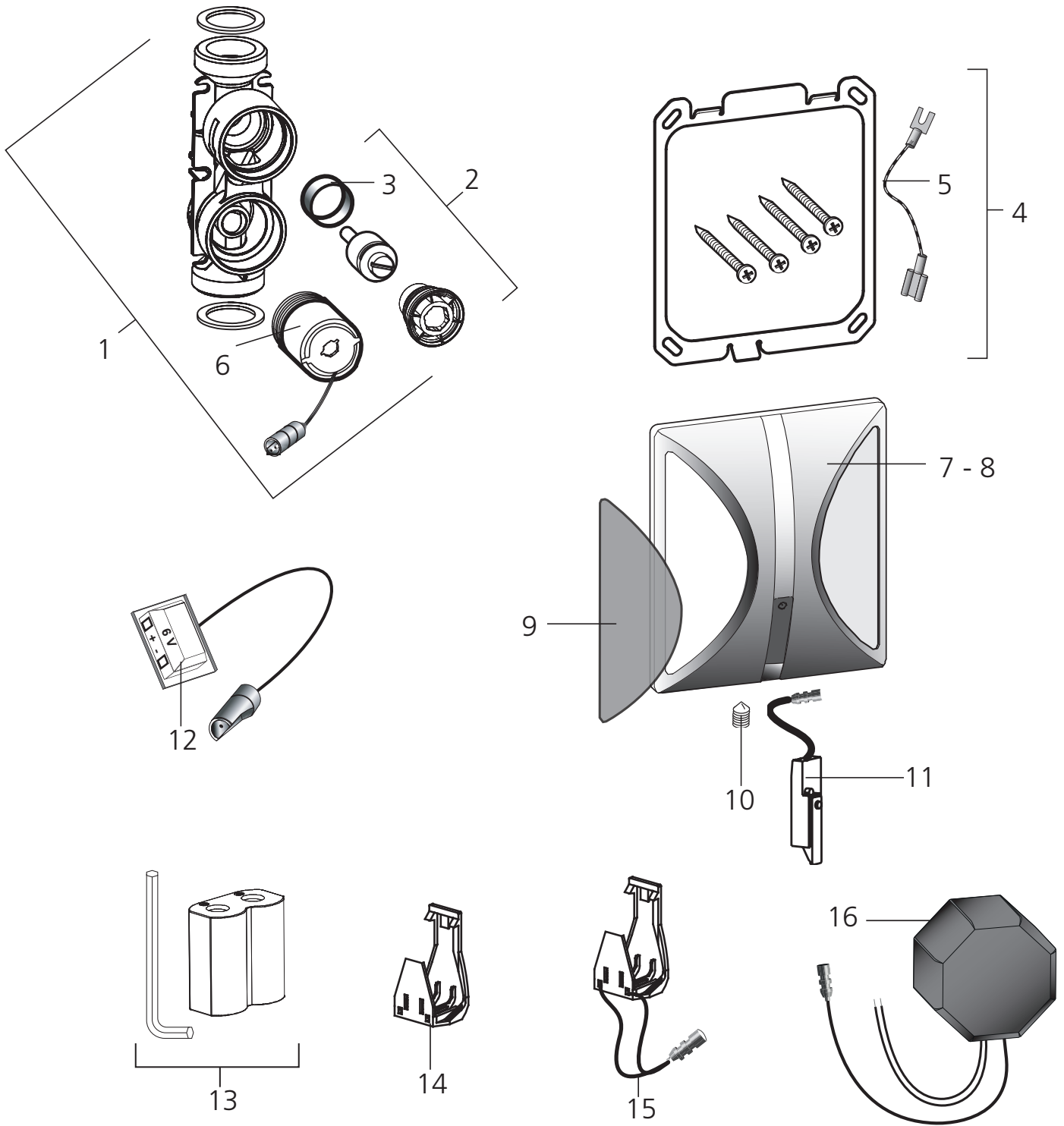
Teiledarstellung



Teilebeschreibung

Nr.	Bezeichnung	Best.Nr.	Stk./ VE
1	Ventilkörper Urinal inklusive Magnetventil, Wartungsset, Sieb und 2 Dichtungen	CONZ8939720	1
2	Wartungsset	CONZ8939722	1
3	Sieb	CONZ8939721	1
4	Montagerahmen komplett U18/28	CONZ8939752	1
5	Magnetventilkartusche 6 V	CONO320000	1
6	U28 Frontplatte (Edelstahl)	CONZ8439751	1
7	Elektronik U28 (Edelstahl)	CONZ8439754	1
8	Saugnapf U18/28	CONZ8939755	1
9	Batteriehalterung mit Rundstecker	CONZ8639718	1
10	Batteriewechsel-Set DL223A/CRP2P Inklusive Inbuschlüssel	CONZ8955004	1
11	Unterputz-Netzteil 230VAC/6VDC	CONZ8939301	1

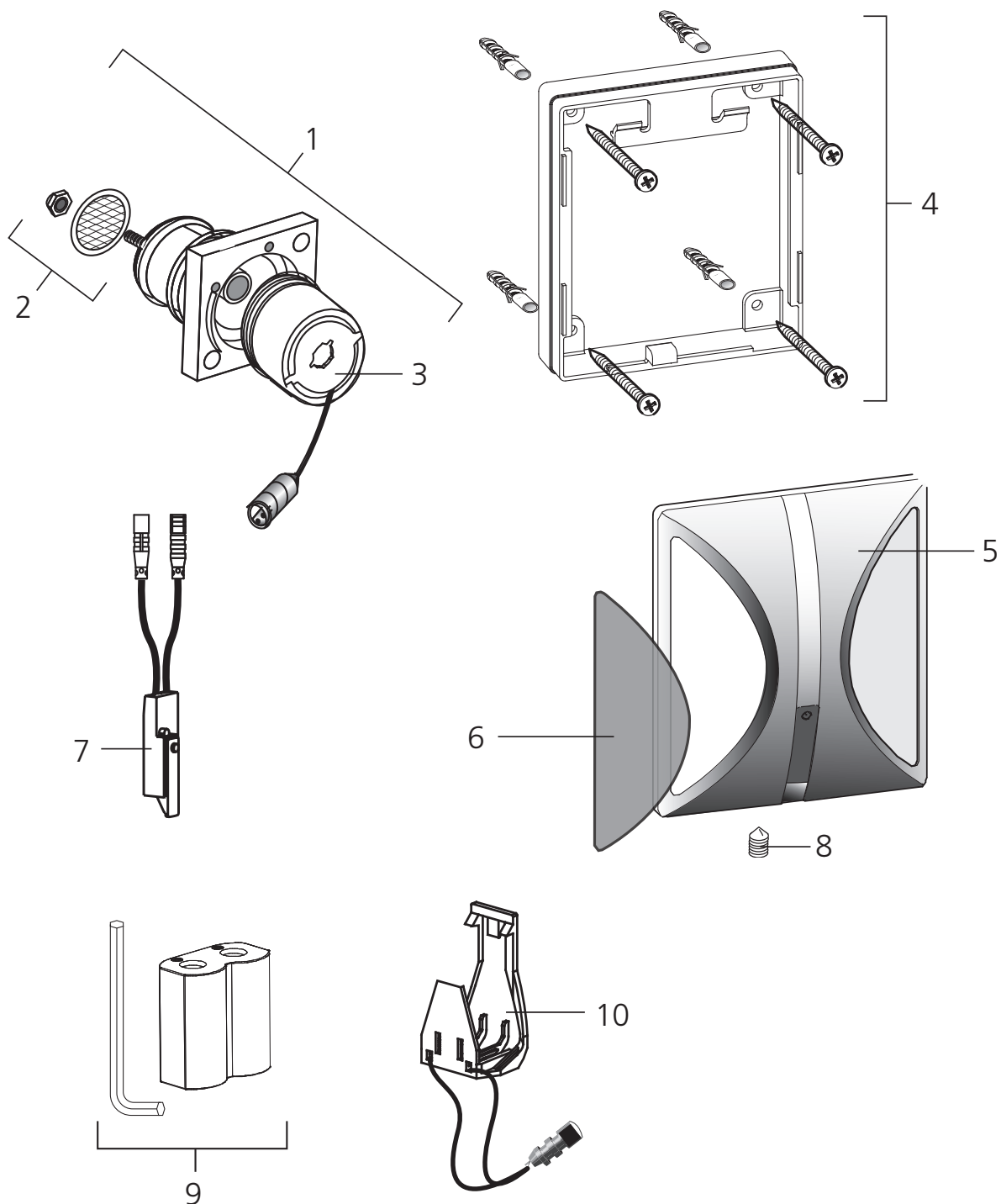
Teiledarstellung



Teilebeschreibung

Nr.	Bezeichnung	Best.Nr.	Stk./ VE
1	Ventilkörper Urinal inklusive Magnetventil, Wartungsset, Sieb und 2 Dichtungen	CONZ8939720	1
2	Wartungsset	CONZ8939722	1
3	Sieb	CONZ8939721	1
4	Montagerahmen komplett U10	CONZ8139709	1
5	Erdungskabel	CONZ8139707	1
6	Magnetventilkartusche 6 V	CONO320000	1
7	Frontplatte chrom ohne Einlegefenster	CONZ8139777	1
8	Frontplatte weiß ohne Einlegefenster	CONZ8139733	1
9	Einlegefenster, weiß	CONZ8155033	1
	Einlegefenster, chrommatt	CONZ8155044	1
10	Gewindestift M5x8	CONZ8139705	1
11	Elektronik, Batterie	CONZ8139702	1
	Elektronik, Netz	CONZ8139703	1
12	Verbindungsklemme 6V	CONZ8139713	1
13	Batteriewechsel-Set DL223A/CRP2P Inklusive Inbusschlüssel	CONZ8955004	1
14	Batteriehalterung	CONZ8139608	1
15	Batteriehalterung mit Rundstecker	CONZ8639718	1
16	Unterputz-Netzteil 230VAC/6VDC	CONZ8939301	1

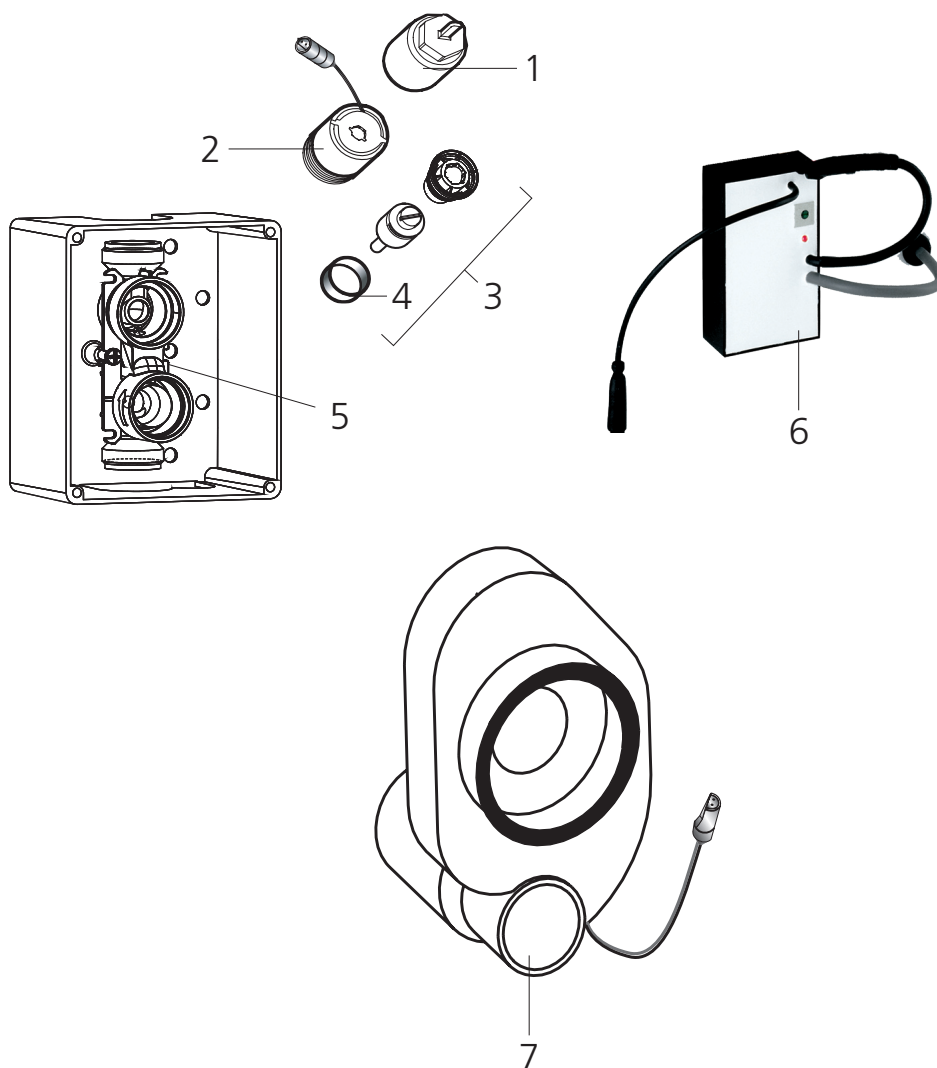
Teiledarstellung



Teilebeschreibung

Nr.	Bezeichnung	Best.Nr.	Stk./ VE
1	Ventilkörper komplett	CONZ8139351	1
2	Dichtungsset mit Schmutzsieb	CONZ8139352	1
3	Magnetventilkartusche 6 V	CONO320000	1
4	Montagerahmen U55 chrommatt	CONZ8139735	1
	Montagerahmen U55 chrom	CONZ8139711	1
5	Frontplatte chrom ohne Einlegefenster	CONZ8139777	1
6	Einlegefenster, weiß	CONZ8155033	1
	Einlegefenster, chrommatt	CONZ8155044	1
7	Elektronik, Batterie	CONZ8139702	1
8	Gewindestift M5x8	CONZ8139705	1
9	Batteriewechsel-Set DL223A/CRP2P Inklusiv Inbusschlüssel	CONZ8955004	1
10	Batteriehalterung mit Rundstecker	CONZ8639718	1

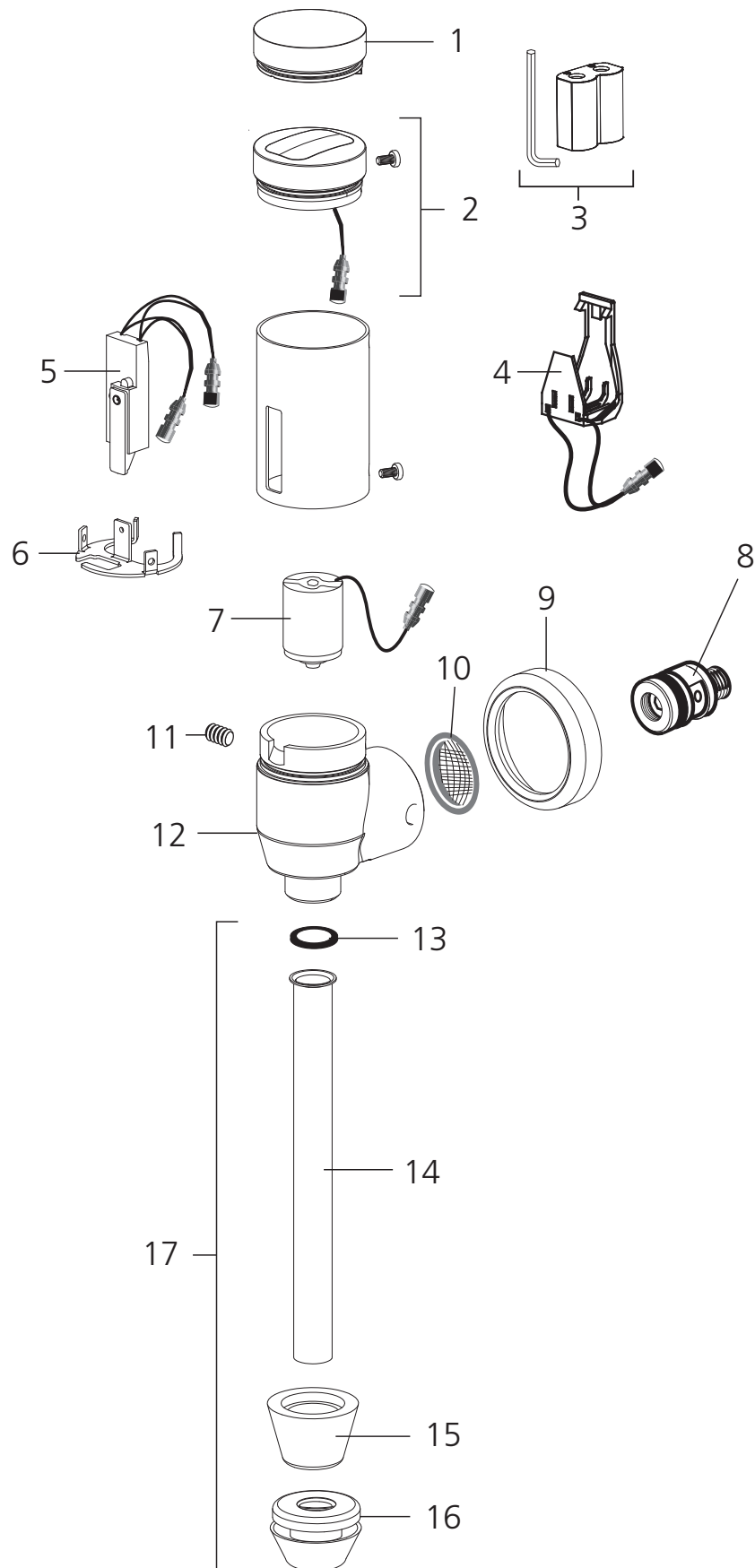
Teiledarstellung



Teilebeschreibung

Nr.	Bezeichnung	Best.Nr.	Stk./ VE
1	Ventildummy	CONZ8939719	1
2	Magnetventilkartusche 6 V	CONO320000	1
3	Wartungsset	CONZ8939722	1
4	Sieb	CONZ8939721	1
5	Ventilkörper Urinal inklusive Magnetventil, Wartungsset, Sieb und 2 Dichtungen	CONZ8939720	1
6	Elektronik zu S10 (blauer Stecker)	CONZ8139743	1
7	ViEGA Siphon mit Sensor, (blauer Stecker)	CONZ8139747	1

Teiledarstellung



Teilebeschreibung

Nr.	Bezeichnung	Best.Nr.	Stk./ VE
1	Deckel chrom	CONZ8139714	1
2	Deckel Solar komplett	CONZ8139720	1
3	Batteriewechsel-Set DL223A/CRP2P Inklusive Inbusschlüssel	CONZ8955004	1
4	Batteriehalterung mit Rundstecker	CONZ8639718	1
5	Elektronik U60, Batterie	CONZ8139759	1
	Elektronik U60, Solar	CONZ8139760	1
6	Haltering	CONZ8139762	1
7	Magnetventilkartusche 6 V	CONO320000	1
8	Absperrventil 1/2 "	CONZ8139212	1
9	Rosette mit Gummiring chrom	CONZ8139211	1
10	Schmutzsieb 3/4 "	CONZ8109204	1
11	Gewindestift M6x12	CONZ8139020	1
12	Ventilkörper U60 chrom	CONZ8126111	1
13	Flachdichtung	CONZ8139025	2
14	Einlaufrohr gerade chrom	CONZ8139208	1
15	Konusmutter chrom	CONZ8139209	1
16	Urinalverbinder	CONZ8139210	1
17	Einlaufrohr komplett	CONZ8139206	1

Verlässlich & Innovativ

Seit über 45 Jahren steht die Marke CONTI+ für flexible und ganzheitliche Duschaum- und Waschaumlösungen für den öffentlichen, halböffentlichen und gewerblichen Bereich sowie im Gesundheitssektor.

Innovative Technologie und hochwertige Materialien bilden die Basis für verlässliche Qualität. Aufgrund eines breiten Produktportfolios und jahrelanger Erfahrung in der Sonderanfertigung ist die Marke CONTI+ Planern und Architekten als professioneller Partner bekannt. Bis ins Detail werden smarte und individuelle Lösungen für verschiedenste Einrichtungen und Verwendungen angepasst. Zur Auswahl stehen Dusch- und Waschtischarmaturen als Aufputz- und Unterputzlösungen in unterschiedlichen Farben und Oberflächen. Bei der Entwicklung aller Produkte stehen Nachhaltigkeit, Hygiene und Sicherheit im Vordergrund.

Die Marke CONTI+ überzeugt mit verlässlicher Qualität und innovativer Technologie, basierend auf über 45 Jahren Erfahrung in Deutschland.

CONTI Sanitärarmaturen GmbH
Hauptstraße 98
35435 Wettenberg | Deutschland
Tel. +49 641 98221 0
Fax. +49 641 98221 50
info@conti.plus
www.conti.plus

Member of Fortuna Group 