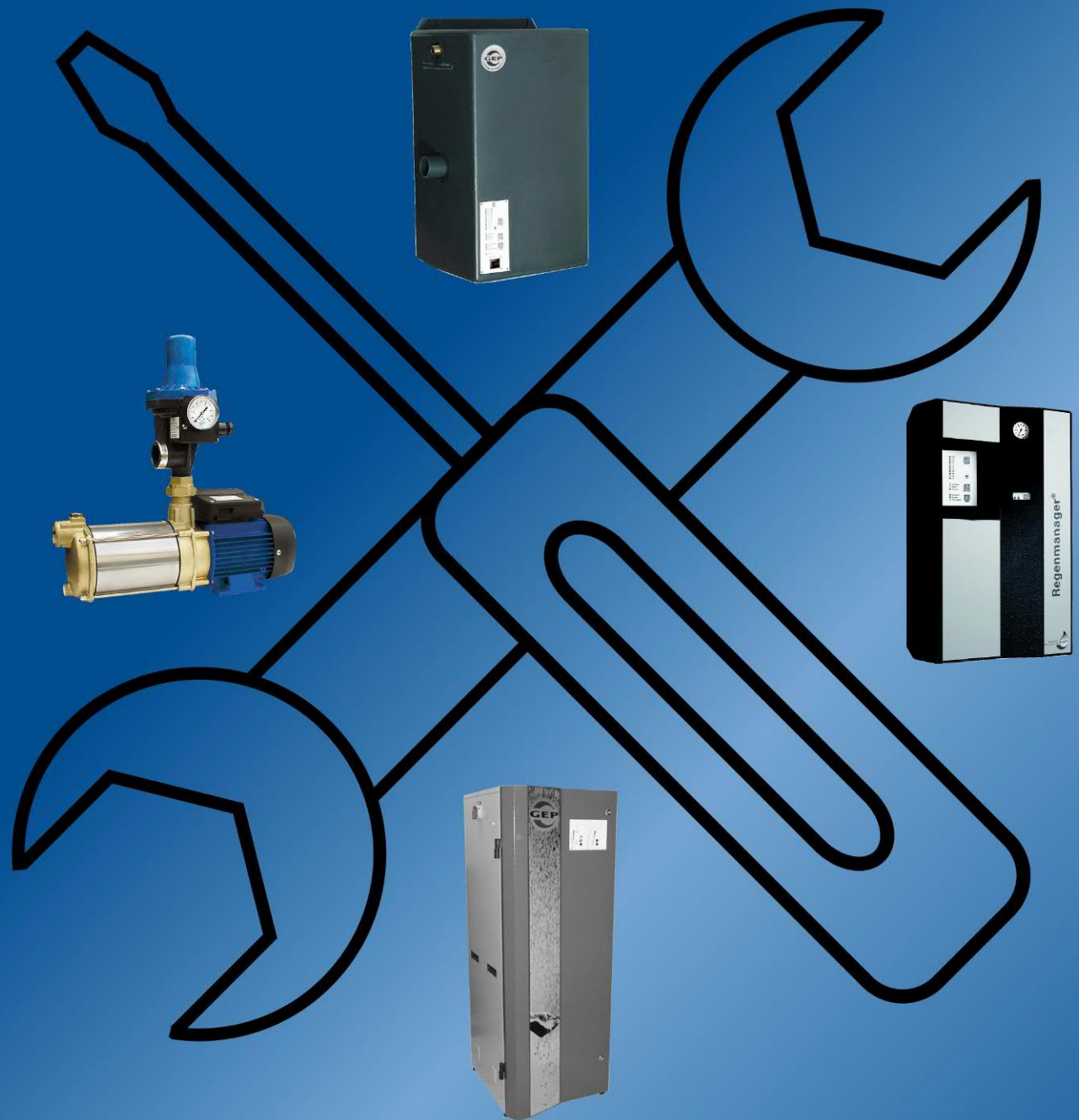


Ersatzteilpreislise

2023



DEHOUST 

www.dehoust.de

Werkvertretungen



11 Bernd Haeseler
10713 Berlin
Tel. 030/8610433
haeseler@dehoust.de

12 Andre Böhmke
30827 Garbsen
Tel. 05131/4426000
boehmke@dehoust.de

13 Norbert Nowak
27755 Delmenhorst
Tel. 04221/802220
nowak@dehoust.de

14 E. G. Lochmann KG
24568 Kaltenkirchen
Tel. 04191/90880
lochmann@dehoust.de

15 Richmann Handelsvertretungen
44797 Bochum
Tel. 0234/777970
richmann@dehoust.de

21 Horst Reteike
63456 Hanau
Tel. 06181/9396680
reteike@dehoust.de

22 DEHOUST GmbH
69181 Leimen
Tel. 06224/970220
info@dehoust.de

23 Friedrich Industrievertretung OHG
72108 Rottenburg a.N.
Tel. 07472/96310
friedrich@dehoust.de

24 Thomas Göpel
97469 Gochsheim
Tel. 09721/4799565
goepel@dehoust.de

25 Peter Albrecht
86928 Hofstetten
Tel. 08196/934315
albrecht@dehoust.de

26 Bernd Hoffmann
56410 Montabaur
Tel. 02602/93210
hoffmann@dehoust.de

27 DEHOUST GmbH
69181 Leimen
Tel. 06224/970220
info@dehoust.de

32 Andre Böhmke
30827 Garbsen
Tel. 05131/4426000
boehmke@dehoust.de

33 Reinhard Köhler Inh. Gunter Schwalm
04349 Leipzig
Tel. 0341/9213735
koehler@dehoust.de

Luxembourg
41 Luxproject s.à.r.l.
L-9166 Mertzig
Tel. +352 26/613590

Österreich
43 Schütter GmbH
A-4840 Vöcklabruck
Tel. +43 7672/270770



Inhaltsverzeichnis

Werksvertretungen	2
Inhaltsverzeichnis	3
TEO-3 / TEO-5	4-5
TEA-3 / TEA-5	6-7
RM3 / RMC / Rainline 100	8-11
RM3 Plus / RME / Rainline 200	12-13
RM5 / RM5 Plus	14-15
RMX	16-17
RMB	18-19
RMA-3 / RMA-4	20-21
RMO-3 / RMO-4	22-23
C-Class	24-25
C-Class SA	26-27
Hybrid-System	28-29
DPA	30-31
ASPRI 15-3 / 15-4	32-33
ASPRI 25-3 / 25-4	34-35
sonstige Pumpen-Ersatzteile	36
sonstige Ersatzteile	37
WME - 4	38-39
Grauwasseranlagen GWA	40-41
Regent S (Konsole 2)	42-43
Regent F (Konsole 2)	44-45
Sicherheitstrennstation ST3 / ST 5-2,7	46-49
Sicherheitstrennstation ST5 / ST 5-3,2	50-51
Sicherheitstrennstation ST 5-4,3 / ST 5-7,2	52-53
Sicherheitstrennstation ST 5XX-AQF	54-55
CONNECT DPA	56-57
CONNECTSTS / HST	58-59
CONNECT C-Class	60-61

TEO-3 / TEO-5

Ersatzteilliste 2023

Stückliste		
Art. Nr.	Bezeichnung	Preis
810171	TEO-Platine (kapazitiv / Hauptschalter komplett schwarz)	392,00 €
811022	Geber RWS 5V 1-3m Digital für RM5 Plus & Füllstandsanzeige mit 20 m Anschlussl	180,00 €
812194	TEO-Platine "analog" (Stand: 3V0 4-20mA) / (Hauptschalter schwarz mit weißer 0 ur	389,00 €
811717	Midas Drucksensor 1-3m für Service (mit Ausgleichselement, 3m Zuleitung und Kab	225,00 €
812448	Tauch-Drucksensor 1-6 m Midas 600mbar 4-20mA Länge: 25 m	200,90 €
811429	Füllstandsaufkleber TEO	7,20 €
812195	TEO-Platine 3V1 "analog" f. Zubringer-Tauchpumpe	ausverkauft!
811415	Schaltbox für Zubringerpumpe inkl. Verbindungskabel (max. Anschlussleistung 2,2 k	207,00 €
811806	Schwimmerventil Paket 1/2" Anschluss für TEA-3/TEO-3 und RMA/RMO	98,00 €
811931	Schwimmerventil Paket 3/4" Anschluss für TEA-3/TEO-3 und RMA/RMO	114,00 €
811669	Schwimmerventil 3/4" für TEA-5/TEO-5 (AKM Ausfüh.+Winkel u. Perlator)	206,00 €
810798	Dichtung für Schwimmerventil 3/4" (5er Pack)	17,20 €
810141	PE-Kugel 180 mm	16,50 €
810308	Reparatursatz: Schwimmerventil Kugel (90mm weiß) mit Mutter und Scheibe	21,20 €
810615	Vorgefertigter Motorkugelhahn für TEA / TEO	223,00 €
810170	2 Wege-Motor-Kugelventil Typ 2 400mm Kabel f. TEO/TEA 1" female/ female	161,00 €
810804	Schraubentüte für TEA/TEO	20,00 €
811044	2-teil. Verschraubung 1/2"	11,90 €
811045	Dichtung für 2-teil. Verschraubung 1/2", 14x18mm	1,00 €
811591	Deckel Modul TEA/TEO-3 schwarz	36,00 €
810943	Vorgefertigter Reedschalter	20,60 €
810194	Abstandshalter-Set Zubehörbeutel für Geber 1-3 m	9,34 €
810226	Hirschmann Stecker PG9 - 4 polig - schwarz	22,20 €

4

Irrtum und technische Änderungen vorbehalten / Alle Preise verstehen sich zzgl. MwSt. und Fracht

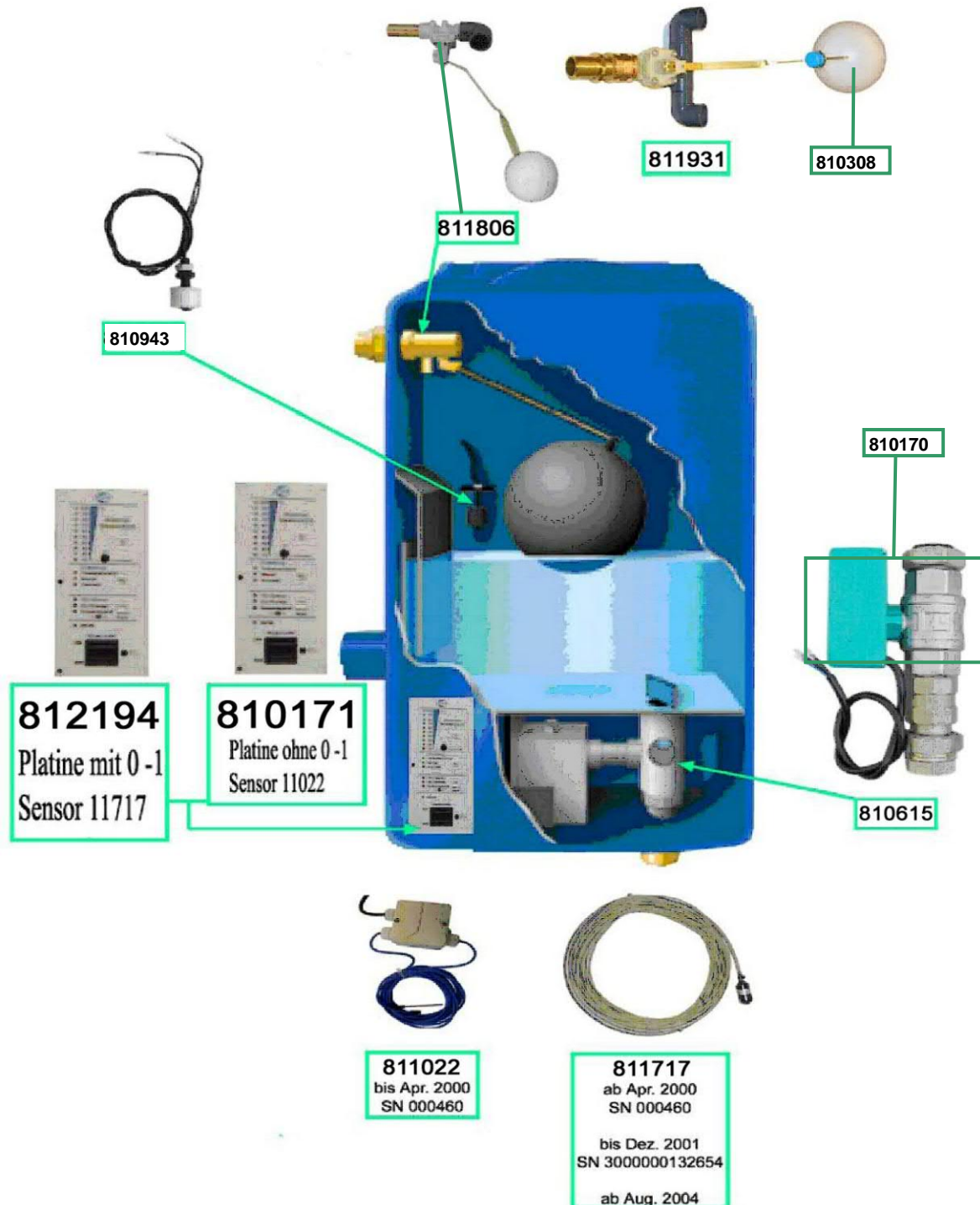
Deutschland

DEHOUST GmbH - Bereich GEP
 Wecostraße 7-11
 53783 Eitorf
 Fon: +49 (0) 2243 / 9206 - 0
 Fax: +49 (0) 2243 / 9206 - 66
[eMail: info@dehoust.de](mailto:info@dehoust.de)

DEHOUST GmbH, Gutenbergstraße 5-7, 69181 Leimen
 Fon: +49 (0) 6224 / 9702 - 0 / Fax: +49 (0) 6224 / 9702 - 70
 DEHOUST GmbH, Forstweg 12, 31582 Nienburg
 Fon: +49 (0) 5021 / 9703 - 0 / Fax: +49 (0) 5021 / 9703 - 70
 DEHOUST GmbH, Dürerstraße 1, 01809 Heidenau
 Fon: +49 (0) 3529 / 5658 - 0 / Fax: +49 (0) 3529 / 5658 - 70

TEO-3 / TEO-5

Ersatzteilliste 2023



TEO-3 (Art.Nr. 810404) / TEO-5 (Art.Nr. 810406)

Irrtum und technische Änderungen vorbehalten / Alle Preise verstehen sich zzgl. MwSt. und Fracht

Deutschland

DEHOUST GmbH - Bereich GEP
Wecostraße 7-11
53783 Eitorf
Fon: +49 (0) 2243 / 9206 - 0
Fax: +49 (0) 2243 / 9206 - 66
[eMail: info@dehoust.de](mailto:info@dehoust.de)

DEHOUST GmbH, Gutenbergstraße 5-7, 69181 Leimen
Fon: +49 (0) 6224 / 9702 - 0 / Fax: +49 (0) 6224 / 9702 - 70
DEHOUST GmbH, Forstweg 12, 31582 Nienburg
Fon: +49 (0) 5021 / 9703 - 0 / Fax: +49 (0) 5021 / 9703 - 70
DEHOUST GmbH, Dürerstraße 1, 01809 Heidenau
Fon: +49 (0) 3529 / 5658 - 0 / Fax: +49 (0) 3529 / 5658 - 70

TEA-3 / TEA-5

Ersatzteilliste 2023

Stückliste		
Art. Nr.	Bezeichnung	Preis
810173	TEA-Platine	167,00 €
810943	Vorgefertigter Reedschalter	20,60 €
810226	Hirschmann Stecker PG9 - 4 polig - schwarz	22,20 €
810500	Schwimmerschalter 20 m PVC-Kabel - füllend m. Stecker	121,00 €
811424	Vorg. Schwimmerschalter 20m PVC - füllend für RM5, RM3, RMC, TEA	111,20 €
810615	Vorgefertigter Motorkugelhahn für TEA / TEO	223,00 €
810170	2 Wege-Motor-Kugelventil Typ 2 400mm Kabel f. TEO/TEA 1" female/ female	161,00 €
810804	Schraubentüte für TEA/TEO	20,00 €
811021	Befestigungsset für Schwimmerschalter	10,60 €
811044	2-teil. Verschraubung 1/2"	11,90 €
811045	Dichtung für 2-teil. Verschraubung 1/2", 14x18mm	1,00 €
810122	Mess. Verschraubung 3/4" 2-teilig IG/AG	23,30 €
810752	Dichtring für 2-teil. Versch. 3/4" 24 x 17 x 2 /Klingasil C4400	1,00 €
811806	Schwimmerventil Paket 1/2" Anschluss für TEA-3/TEO-3 und RMA/RMO	98,00 €
811931	Schwimmerventil Paket 3/4" Anschluss für TEA-3/TEO-3 und RMA/RMO	114,00 €
811669	Schwimmerventil 3/4" für TEA-5/TEO-5 (AKM Ausfüh.+Winkel u. Perlator)	206,00 €
810798	Dichtung für Schwimmerventil 3/4" (5er Pack)	17,20 €
810141	PE-Kugel 180 mm	16,50 €
811591	Deckel Modul TEA/TEO-3 schwarz	36,00 €

6

Irrtum und technische Änderungen vorbehalten / Alle Preise verstehen sich zzgl. MwSt. und Fracht

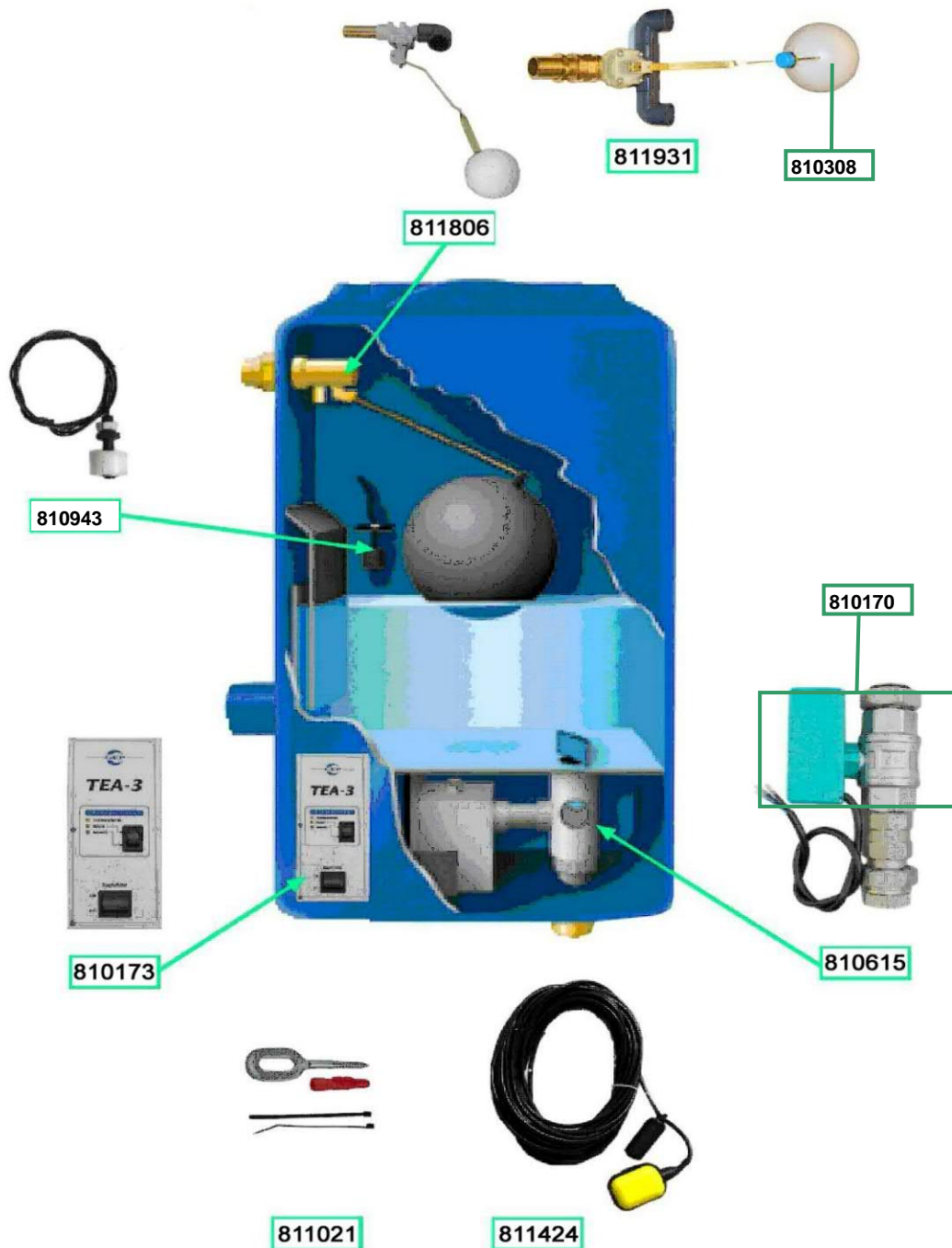
Deutschland

DEHOUST GmbH - Bereich GEP
 Wecostraße 7-11
 53783 Eitorf
 Fon: +49 (0) 2243 / 9206 - 0
 Fax: +49 (0) 2243 / 9206 - 66
[eMail: info@dehoust.de](mailto:info@dehoust.de)

DEHOUST GmbH, Gutenbergstraße 5-7, 69181 Leimen
 Fon: +49 (0) 6224 / 9702 - 0 / Fax: +49 (0) 6224 / 9702 - 70
 DEHOUST GmbH, Forstweg 12, 31582 Nienburg
 Fon: +49 (0) 5021 / 9703 - 0 / Fax: +49 (0) 5021 / 9703 - 70
 DEHOUST GmbH, Dürerstraße 1, 01809 Heidenau
 Fon: +49 (0) 3529 / 5658 - 0 / Fax: +49 (0) 3529 / 5658 - 70

TEA-3 / TEA-5

Ersatzteilliste 2023



TEA-3 (Art.Nr. 810407) / TEA-5 (Art.Nr. 810408)

Irrtum und technische Änderungen vorbehalten / Alle Preise verstehen sich zzgl. MwSt. und Fracht

Deutschland

DEHOUST GmbH - Bereich GEP
Wecostraße 7-11
53783 Eitorf
Fon: +49 (0) 2243 / 9206 - 0
Fax: +49 (0) 2243 / 9206 - 66
[eMail: info@dehoust.de](mailto:info@dehoust.de)

DEHOUST GmbH, Gutenbergstraße 5-7, 69181 Leimen
Fon: +49 (0) 6224 / 9702 - 0 / Fax: +49 (0) 6224 / 9702 - 70
DEHOUST GmbH, Forstweg 12, 31582 Nienburg
Fon: +49 (0) 5021 / 9703 - 0 / Fax: +49 (0) 5021 / 9703 - 70
DEHOUST GmbH, Dürerstraße 1, 01809 Heidenau
Fon: +49 (0) 3529 / 5658 - 0 / Fax: +49 (0) 3529 / 5658 - 70

RM3 / RMC / Rainline 100

Ersatzteilliste 2023

Bis Baujahr 04/2022 und Seriennummer kleiner 22957

Stückliste		
Art. Nr.	Bezeichnung	Preis
811021	Befestigungsset für Schwimmerschalter	10,60 €
811044	2-teil. Verschraubung 1/2"	11,90 €
811045	Dichtung für 2-teil. Verschraubung 1/2", 14x18mm	1,00 €
810122	Mess. Verschraubung 3/4" 2-teilig IG/AG	23,30 €
812035	Dichtring 2-teil. Versch. 3/4" 24 x 17 x 1 /Klingasil	1,00 €
812294	PVC-Schlauchstücke, glasklar 8 x 1,5 mm, Länge 370 mm	8,00 €
811304	Lautsp. Klemmanschluß 2-pol. Term. T55/24D Lötfahne 2,8x0,5	10,60 €
811318	Manometer für RM3 / ST3 (10 bar / 1/4" AG Anschluss / 40 mm Durchmesser)	18,10 €
812550	RM3 / RMC Steuergerät mit Überlaufalarm (LED rot)	192,00 €
812157	Steuerungsaufkleber RM3	10,90 €
812554	Platinenfolie für Rainline 100 mit Überlaufalarm NEU	8,90 €
811398	Wandhalterung RM II	33,00 €
811403	Vorgefertigte Aspri 15-4 SP2 blau für RM3, RM3 Plus, RMC, RME, ST3	540,00 €
811356	Entleerungsventil 1/4"	10,60 €
811412	Kondensator 12µF (für alle Aspri 10er und 15er Pumpen sowie RM3 / RM3 Plus)	38,90 €
811423	Schrauben- und Zubehörtüte für RM3, RM3 Plus, RMC, RME	47,80 €
811424	Vorg. Schwimmerschalter 20m PVC - füllend für RM5, RM3, RMC, TEA	111,20 €
811426	Vorg. Reedschalter Einheit für RM3, RM3 Plus, RMC, RME	25,10 €
811427	Vorg. Zonenventil 1" für RM3, RM3 Plus, RMC, RME	188,00 €
812470	Antrieb SPDT für 3-Wege-Umschaltventil einpol. umschaltend, Molex-Anschl.	61,00 €
811428	Vorg. KIT-BRIO für RM3, RM3 Plus, RMC, RME, ST3	218,00 €
811807	Schwimmerventil Paket 1/2" Anschluss für RM3, RM3 Plus, RMC, RME	98,00 €
811903	Schwimmerventil DN 13 - 3/4" Anschluss für RM3, RM3 Plus, ST3, RMC, RME	98,00 €
811425	Vorg. Trinkwasserbehälter für RM3, RM3 Plus, RMC, RME	190,00 €
811824	Beruhigungssieb f. RM2 neu	21,00 €
811394	Tankklippendichtung DN 40 für Trinkwassertanks ST3, RM3 & RM3 Plus, RM C & E	6,30 €
810218	Schlagdämpfer (160 ml / 1/2" AG Anschluss)	55,00 €

8

Irrtum und technische Änderungen vorbehalten / Alle Preise verstehen sich zzgl. MwSt. und Fracht

Deutschland

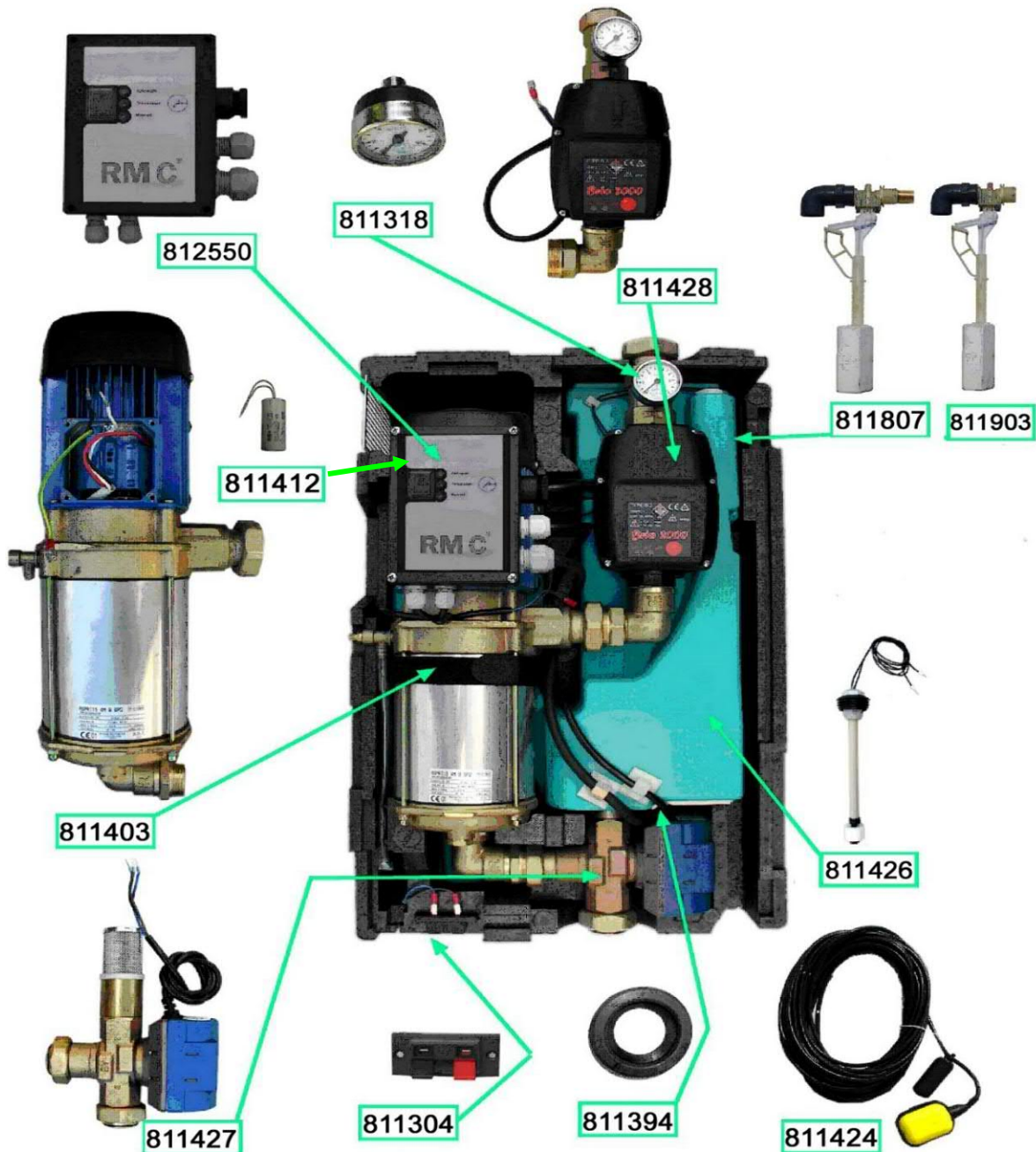
DEHOUST GmbH - Bereich GEP
 Wecostraße 7-11
 53783 Eitorf
 Fon: +49 (0) 2243 / 9206 - 0
 Fax: +49 (0) 2243 / 9206 - 66
[eMail: info@dehoust.de](mailto:info@dehoust.de)

DEHOUST GmbH, Gutenbergstraße 5-7, 69181 Leimen
 Fon: +49 (0) 6224 / 9702 - 0 / Fax: +49 (0) 6224 / 9702 - 70
 DEHOUST GmbH, Forstweg 12, 31582 Nienburg
 Fon: +49 (0) 5021 / 9703 - 0 / Fax: +49 (0) 5021 / 9703 - 70
 DEHOUST GmbH, Dürerstraße 1, 01809 Heidenau
 Fon: +49 (0) 3529 / 5658 - 0 / Fax: +49 (0) 3529 / 5658 - 70

RM3 / RMC / Rainline 100

Ersatzteilliste 2023

Bis Baujahr 04/2022 und Seriennummer kleiner 22957



RM3 (Art.Nr. 812240) / RMC (Art.Nr. 811218) / Rainline 100 (Art.Nr. 811270)

Irrtum und technische Änderungen vorbehalten / Alle Preise verstehen sich zzgl. MwSt. und Fracht

Deutschland

DEHOUST GmbH - Bereich GEP
Wecostraße 7-11
53783 Eitorf
Fon: +49 (0) 2243 / 9206 - 0
Fax: +49 (0) 2243 / 9206 - 66
eMail: info@dehoust.de

DEHOUST GmbH, Gutenbergstraße 5-7, 69181 Leimen
Fon: +49 (0) 6224 / 9702 - 0 / Fax: +49 (0) 6224 / 9702 - 70
DEHOUST GmbH, Forstweg 12, 31582 Nienburg
Fon: +49 (0) 5021 / 9703 - 0 / Fax: +49 (0) 5021 / 9703 - 70
DEHOUST GmbH, Dürerstraße 1, 01809 Heidenau
Fon: +49 (0) 3529 / 5658 - 0 / Fax: +49 (0) 3529 / 5658 - 70

RM3

Ersatzteilliste 2023

Ab Baujahr 05/2022 und Seriennummer größer 22957

Stückliste		
Art. Nr.	Bezeichnung	Preis
811021	Befestigungsset für Schwimmerschalter	10,60 €
812294	PVC-Schlauchstücke, glasklar 8 x 1,5 mm, Länge 370 mm	8,00 €
811304	Lautsp. Klemmanschluß 2-pol. Term. T55/24D Lötfläche 2,8x0,5	10,60 €
812550	RM3 / RMC Steuergerät mit Überlaufalarm (LED rot)	192,00 €
812157	Steuerungsaufkleber RM3	10,90 €
814229	Vorgefertigtes KIT FM22 für RM3, ST3 inkl. Manometer, 3tlg. Verschraubungen und	205,20 €
810458	Manometer für Kit 02/3, KIT 02/4, FM 15 und FM 22	24,50 €
813124	Wandhalter RM3 / ST3 2022	32,40 €
811403	Vorgefertigte Aspri 15-4 SP2 blau für RM3, RM3 Plus, RMC, RME, ST3	540,00 €
811356	Entleerungsventil 1/4"	10,60 €
811412	Kondensator 12µF (für alle Aspri 10er und 15er Pumpen sowie RM3 / RM3 Plus)	38,90 €
811424	Vorg. Schwimmerschalter 20m PVC - füllend für RM5, RM3, RMC, TEA	111,20 €
811426	Vorg. Reedschalter Einheit für RM3, RM3 Plus, RMC, RME	25,10 €
811427	Vorg. Zonenventil 1" für RM3, RM3 Plus, RMC, RME	188,00 €
812470	Antrieb SPDT für 3-Wege-Umschaltventil einpol. umschaltend, Molex-Anschl.	61,00 €
811903	Schwimmerventil DN 13 - 3/4" Anschluss für RM3, RM3 Plus, ST3, RMC, RME	98,00 €
814259	Vorg. Trinkwasserbehälter für RM3 und ST3 2022	190,00 €
811824	Beruhigungssieb f. RM2 neu	21,00 €
811394	Tankklippendichtung DN 40 für Trinkwassertanks ST3, RM3 & RM3 Plus, RM C & E	6,30 €
812049	Filter für Trinkwasserzulauf 0,1 mm Schwimmerventil DN 17	75,00 €

10

Irrtum und technische Änderungen vorbehalten / Alle Preise verstehen sich zzgl. MwSt. und Fracht

Deutschland

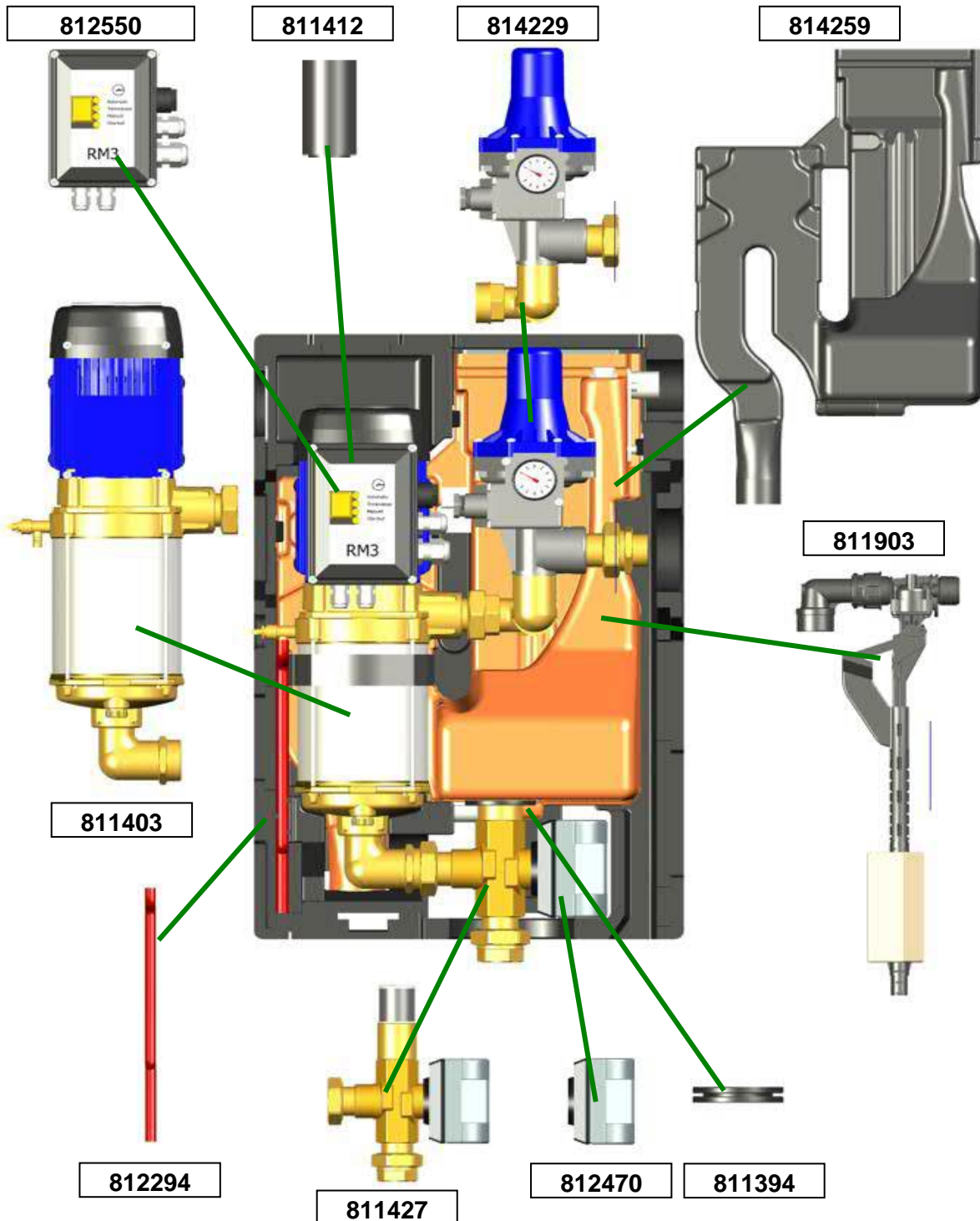
DEHOUST GmbH - Bereich GEP
 Wecostraße 7-11
 53783 Eitorf
 Fon: +49 (0) 2243 / 9206 - 0
 Fax: +49 (0) 2243 / 9206 - 66
[eMail: info@dehoust.de](mailto:info@dehoust.de)

DEHOUST GmbH, Gutenbergstraße 5-7, 69181 Leimen
 Fon: +49 (0) 6224 / 9702 - 0 / Fax: +49 (0) 6224 / 9702 - 70
 DEHOUST GmbH, Forstweg 12, 31582 Nienburg
 Fon: +49 (0) 5021 / 9703 - 0 / Fax: +49 (0) 5021 / 9703 - 70
 DEHOUST GmbH, Dürerstraße 1, 01809 Heidenau
 Fon: +49 (0) 3529 / 5658 - 0 / Fax: +49 (0) 3529 / 5658 - 70

RM3

Ersatzteilliste 2023

Ab Baujahr 05/2022 und Seriennummer größer 22957



RM3 (Art.Nr. 812240)

Irrtum und technische Änderungen vorbehalten / Alle Preise verstehen sich zzgl. MwSt. und Fracht

Deutschland

DEHOUST GmbH - Bereich GEP
 Wecostraße 7-11
 53783 Eitorf
 Fon: +49 (0) 2243 / 9206 - 0
 Fax: +49 (0) 2243 / 9206 - 66
[eMail: info@dehoust.de](mailto:info@dehoust.de)

DEHOUST GmbH, Gutenbergstraße 5-7, 69181 Leimen
 Fon: +49 (0) 6224 / 9702 - 0 / Fax: +49 (0) 6224 / 9702 - 70
 DEHOUST GmbH, Forstweg 12, 31582 Nienburg
 Fon: +49 (0) 5021 / 9703 - 0 / Fax: +49 (0) 5021 / 9703 - 70
 DEHOUST GmbH, Dürerstraße 1, 01809 Heidenau
 Fon: +49 (0) 3529 / 5658 - 0 / Fax: +49 (0) 3529 / 5658 - 70

RM3 Plus / RME / Rainline 200

Ersatzteilliste 2023

Stückliste		
Art. Nr.	Bezeichnung	Preis
811044	2-teil. Verschraubung 1/2"	11,90 €
811045	Dichtung für 2-teil. Verschraubung 1/2", 14x18mm	1,00 €
810122	Mess. Verschraubung 3/4" 2-teilig IG/AG	23,30 €
812035	Dichtring 2-teil. Versch. 3/4" 24 x 17 x 1 /Klingasil	1,00 €
811179	Zubringer-Tauchpumpe Provedo-Doc mit bewegl. SS wie Budrogo-Doc	520,00 €
814221	Acua Mini Tauchpumpe 230 V mit 20m Kabel (RNF8) und Netzstecker	192,20 €
812294	PVC-Schlauchstücke, glasklar 8 x 1,5 mm, Länge 370 mm	8,00 €
811277	Sammelstörmelder für RM3 Plus, C-Class und GWM inkl. Verbindungskabel	182,00 €
811304	Lautsp. Klemmanschluß 2-pol. Term. T55/24D Lötfläche 2,8x0,5	10,60 €
811318	Manometer für RM3 / ST3 (10 bar / 1/4" AG Anschluss / 40 mm Durchmesser)	18,10 €
811398	Wandhalterung RM II	33,00 €
811403	Vorgefertigte Aspri 15-4 SP2 blau für RM3, RM3 Plus, RMC, RME, ST3	540,00 €
811356	Entleerungsventil 1/4"	10,60 €
811412	Kondensator 12µF (für alle Aspri 10er und 15er Pumpen sowie RM3 / RM3 Plus)	38,90 €
811415	Schaltbox für Zubringerpumpe inkl. Verbindungskabel (max. Anschlussleistung 2,2 kW)	207,00 €
811423	Schrauben- und Zubehörtüte für RM3, RM3 Plus, RMC, RME	47,80 €
811426	Vorg. Reedschalter Einheit für RM3, RM3 Plus, RMC, RME	25,10 €
811427	Vorg. Zonenventil 1" für RM3, RM3 Plus, RMC, RME	188,00 €
812470	Antrieb SPDT für 3-Wege-Umschaltventil einpol. umschaltend, Molex-Anschl.	61,00 €
811428	Vorg. KIT-BRIO für RM3, RM3 Plus, RMC, RME, ST3	218,00 €
811807	Schwimmerventil Paket 1/2" Anschluss für RM3, RM3 Plus, RMC, RME	98,00 €
811903	Schwimmerventil DN 13 - 3/4" Anschluss für RM3, RM3 Plus, ST3, RMC, RME	98,00 €
811022	Geber RWS 5V 1-3m Digital für RM5 Plus & Füllstandsanzeige mit 20 m Anschlussl	180,00 €
811717	Midas Drucksensor 1-3m für Service (mit Ausgleichselement, 3m Zuleitung und Kab	225,00 €
812448	Tauch-Drucksensor 1-6 m Midas 600mbar 4-20mA Länge: 25 m	200,90 €
811963	Platine RM3 Plus / RME für Jumo-/Condorsensor (analog 4-20 mA)	384,00 €
812156	Füllstandsaufkleber RM3 Plus	10,90 €
811464	Platinenfolie für Rainline 200	10,80 €
811425	Vorg. Trinkwasserbehälter für RM3, RM3 Plus, RMC, RME	190,00 €
811824	Beruhigungssieb f. RM2 neu	21,00 €
811394	Tankklippendichtung DN 40 für Trinkwassertanks ST3, RM3 & RM3 Plus, RM C & E	6,30 €
810218	Schlagdämpfer (160 ml / 1/2" AG Anschluss)	55,00 €

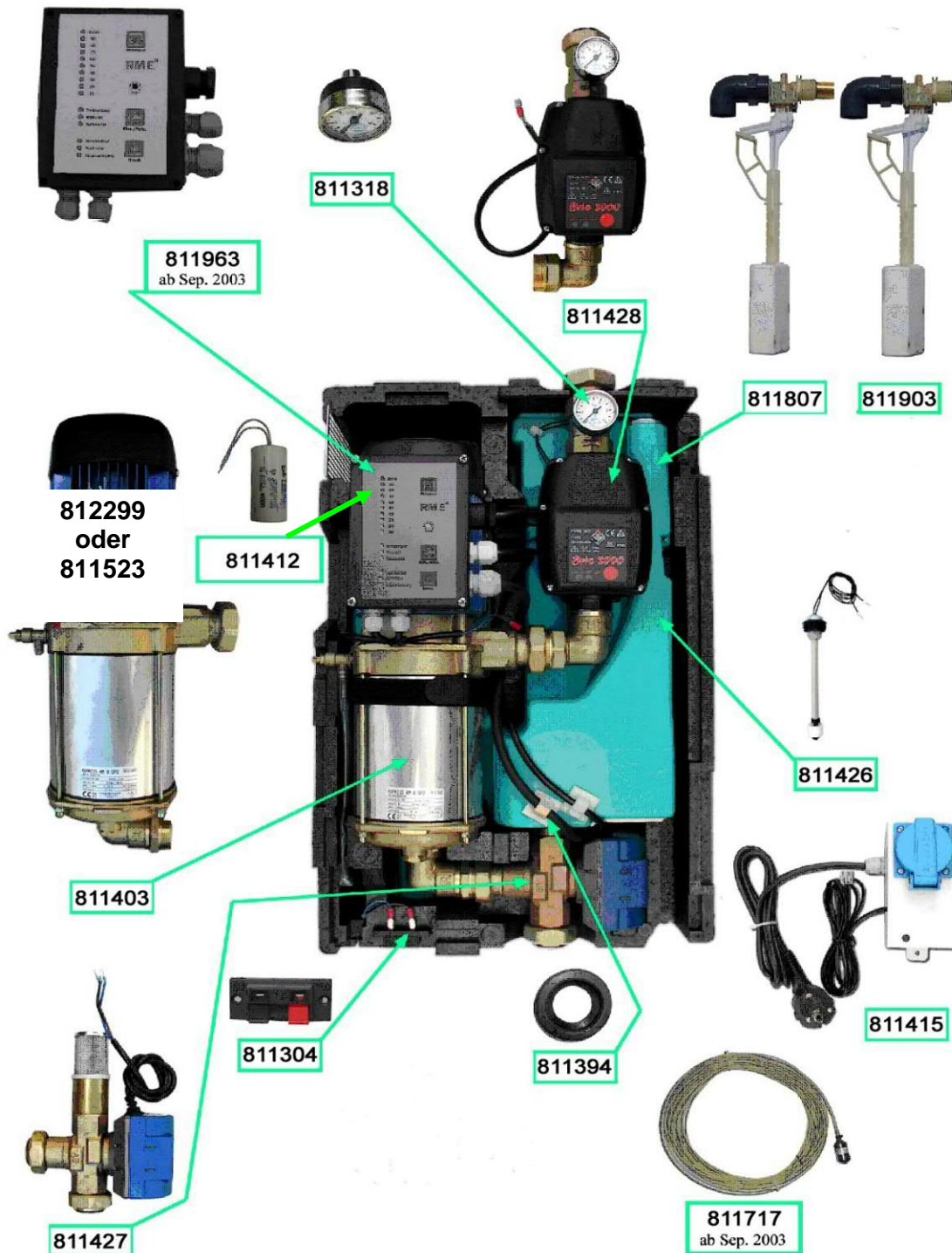
Deutschland

DEHOUST GmbH - Bereich GEP
 Wecostraße 7-11
 53783 Eitorf
 Fon: +49 (0) 2243 / 9206 - 0
 Fax: +49 (0) 2243 / 9206 - 66
[eMail: info@dehoust.de](mailto:info@dehoust.de)

DEHOUST GmbH, Gutenbergstraße 5-7, 69181 Leimen
 Fon: +49 (0) 6224 / 9702 - 0 / Fax: +49 (0) 6224 / 9702 - 70
 DEHOUST GmbH, Forstweg 12, 31582 Nienburg
 Fon: +49 (0) 5021 / 9703 - 0 / Fax: +49 (0) 5021 / 9703 - 70
 DEHOUST GmbH, Dürerstraße 1, 01809 Heidenau
 Fon: +49 (0) 3529 / 5658 - 0 / Fax: +49 (0) 3529 / 5658 - 70

RM3 Plus / RME / Rainline 200

Ersatzteilliste 2023



RM3 Plus (Art.Nr. 812250) / RME (Art.Nr. 811219) / Rainline 200 (Art.Nr. 811271)

Irrtum und technische Änderungen vorbehalten / Alle Preise verstehen sich zzgl. MwSt. und Fracht

Deutschland

DEHOUST GmbH - Bereich GEP
Wecostraße 7-11
53783 Eitorf
Fon: +49 (0) 2243 / 9206 - 0
Fax: +49 (0) 2243 / 9206 - 66
[eMail: info@dehoust.de](mailto:info@dehoust.de)

DEHOUST GmbH, Gutenbergstraße 5-7, 69181 Leimen
Fon: +49 (0) 6224 / 9702 - 0 / Fax: +49 (0) 6224 / 9702 - 70
DEHOUST GmbH, Forstweg 12, 31582 Nienburg
Fon: +49 (0) 5021 / 9703 - 0 / Fax: +49 (0) 5021 / 9703 - 70
DEHOUST GmbH, Dürerstraße 1, 01809 Heidenau
Fon: +49 (0) 3529 / 5658 - 0 / Fax: +49 (0) 3529 / 5658 - 70

RM5 / RM5 Plus

Ersatzteilliste 2023

Stückliste		
Art. Nr.	Bezeichnung	Preis
812268	Schwimmerventilpaket RM5 / ST5 / RMX Einzelverpackung	109,00 €
812118	Pumpe RM5 / ST5 (ITEC 5-40) inkl. Verschraubung	415,00 €
812299	Kondensator 12,5µF mit Steckkontakten	38,90 €
812267	Pumpe RM5 / ST5 (Delta 1755) inkl. Verschraubung	378,00 €
812907	Aspri 20-5 M SM GG 230V	442,00 €
811523	Kondensator 16µF Aspri 20 / 25 CB3 und Delta 1755	40,10 €
812114	Durchflusswächter RM5 / ST5 (Mondialpress)	durch 813105 ersetzt
813105	vorgefertigter Logicpress mit Kabeln ohne Manometer	203,00 €
812470	Antrieb SPDT für 3-Wege-Umschaltventil einpol. umschaltend, Molex-Anschl.	61,00 €
812116	Zonenventil RM5 komplett	195,00 €
812115	Steuerung RM5 verkabelt	293,00 €
812119	Steuerung RM5 Plus verkabelt mit DISPLAY und Frontaufkleber	450,00 €
812117	Edelstahl-Wellschlauch DN 25 (110-210mm) mit Überwurfmutter IG 1"	30,00 €
812266	Edelstahl-Wellschlauch DN 25 (75-130mm) mit Überwurfmutter IG 1"	24,00 €
811511	Dichtung Panzerschläuche 1" 30,0x21x2,0/Klingasil C4400	1,00 €
812120	RM5 Haube mit Aufklebern	221,00 €
811424	Vorg. Schwimmerschalter 20m PVC - füllend für RM5, RM3, RMC, TEA	111,20 €
811021	Befestigungsset für Schwimmerschalter	10,60 €
811415	Schaltbox für Zubringerpumpe inkl. Verbindungskabel (max. Anschlussleistung 2,2 kW)	207,00 €
811179	Zubringer-Tauchpumpe Provedo-Doc mit bewegl. SS wie Budrogo-Doc	520,00 €
814221	Acua Mini Tauchpumpe 230 V mit 20m Kabel (RNF8) und Netzstecker	192,20 €
811022	Geber RWS 5V 1-3m Digital für RM5 Plus & Füllstandsanzeige mit 20 m Anschlusskabel	180,00 €
810835	Schalldämm-Kit RM5	41,80 €
812129	Deckel RM5 / ST5 / RMX (Stopfen für 110 mm weiß)	5,30 €
812134	RM5 Tank m. Loch	135,00 €

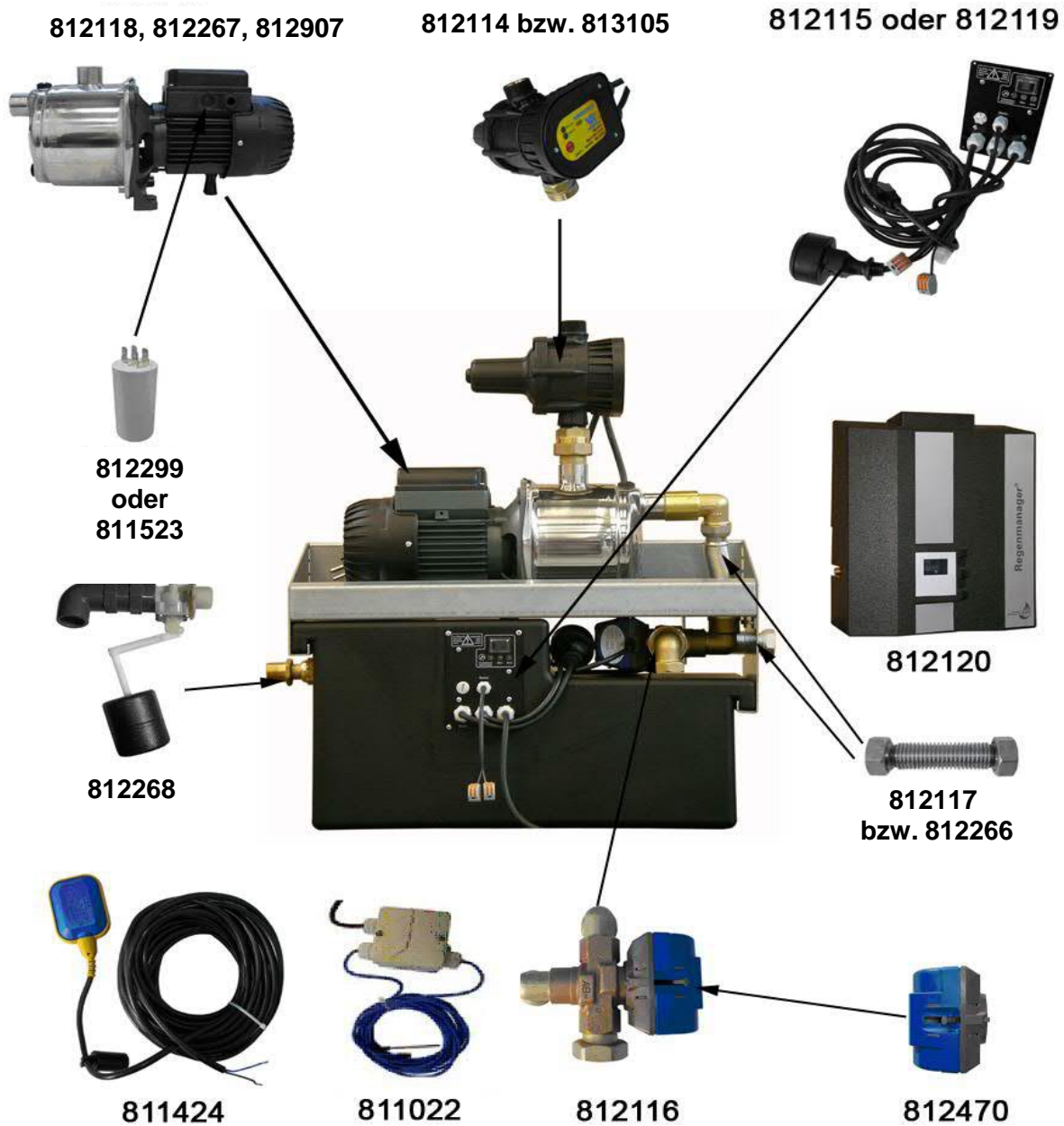
Deutschland

DEHOUST GmbH - Bereich GEP
 Wecostraße 7-11
 53783 Eitorf
 Fon: +49 (0) 2243 / 9206 - 0
 Fax: +49 (0) 2243 / 9206 - 66
[eMail: info@dehoust.de](mailto:info@dehoust.de)

DEHOUST GmbH, Gutenbergstraße 5-7, 69181 Leimen
 Fon: +49 (0) 6224 / 9702 - 0 / Fax: +49 (0) 6224 / 9702 - 70
 DEHOUST GmbH, Forstweg 12, 31582 Nienburg
 Fon: +49 (0) 5021 / 9703 - 0 / Fax: +49 (0) 5021 / 9703 - 70
 DEHOUST GmbH, Dürerstraße 1, 01809 Heidenau
 Fon: +49 (0) 3529 / 5658 - 0 / Fax: +49 (0) 3529 / 5658 - 70

RM5 / RM5 Plus

Ersatzteilliste 2023



RM5 (Art.Nr. 812092) / RM5 Plus (Art.Nr. 812170) / RM5 mit 20-5 (Art.Nr. 812906)

Deutschland

DEHOUST GmbH - Bereich GEP
Wecostraße 7-11
53783 Eitorf
Fon: +49 (0) 2243 / 9206 - 0
Fax: +49 (0) 2243 / 9206 - 66
[eMail: info@dehoust.de](mailto:info@dehoust.de)

DEHOUST GmbH, Gutenbergstraße 5-7, 69181 Leimen
Fon: +49 (0) 6224 / 9702 - 0 / Fax: +49 (0) 6224 / 9702 - 70
DEHOUST GmbH, Forstweg 12, 31582 Nienburg
Fon: +49 (0) 5021 / 9703 - 0 / Fax: +49 (0) 5021 / 9703 - 70
DEHOUST GmbH, Dürerstraße 1, 01809 Heidenau
Fon: +49 (0) 3529 / 5658 - 0 / Fax: +49 (0) 3529 / 5658 - 70

RMX

Ersatzteilliste 2023

Stückliste		
Art. Nr.	Bezeichnung	Preis
812137	Pumpe für RMX (RC3 Pump)	471,00 €
812321	Kondensator 20µF mit Steckkontakt	38,90 €
812136	Kit für RMX (RCPC02)	132,40 €
812268	Schwimmerventilpaket RM5 / ST5 / RMX Einzelverpackung	109,00 €
812135	Edelstahl-Wellschlauch DN 25 (200-410mm) mit Überwurfmutter IG 1"	32,80 €
811511	Dichtung Panzerschläuche 1" 30,0x21x2,0/Klingasil C4400	1,00 €
812030	Antrieb SPST für 3-Wege-Ventil einpol. umschaltend, Molex-Anschl. (für RMX)	114,00 €
812129	Deckel RM5 / ST5 / RMX (Stopfen für 110 mm weiß)	5,30 €
812186_Mont	vorgefertigter RMX Tank	160,00 €
810607	Schwimmerschalter 20 m Gummi-Kabel - füllend m. Gewicht	135,00 €
811021	Befestigungsset für Schwimmerschalter	10,60 €
810226	Hirschmann Stecker PG9 - 4 polig - schwarz	22,20 €
810232	Hirschmann Leitungsdose CA 3 LD 11 ZS - schwarz	23,60 €

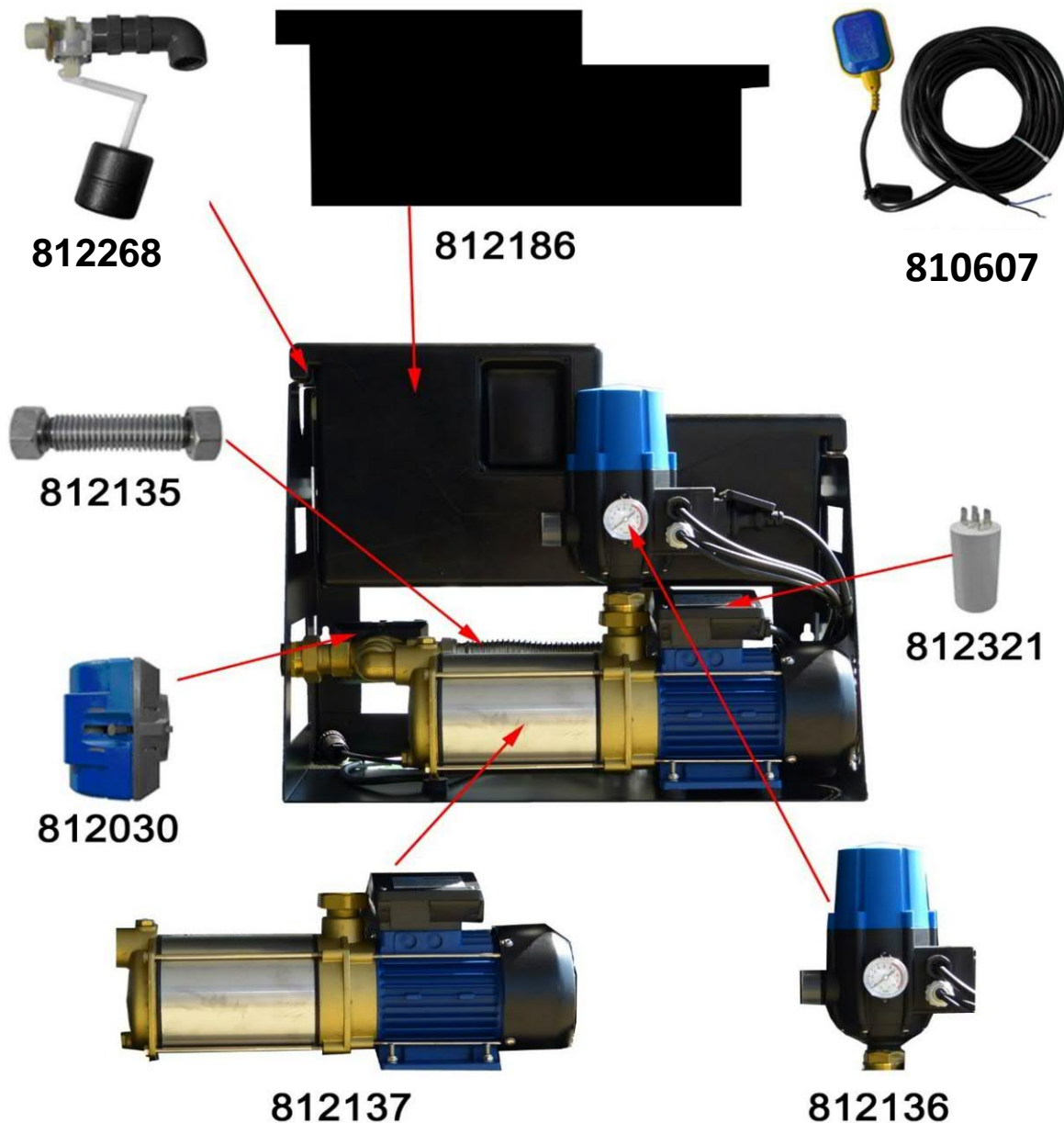
Deutschland

DEHOUST GmbH - Bereich GEP
 Wecostraße 7-11
 53783 Eitorf
 Fon: +49 (0) 2243 / 9206 - 0
 Fax: +49 (0) 2243 / 9206 - 66
[eMail: info@dehoust.de](mailto:info@dehoust.de)

DEHOUST GmbH, Gutenbergstraße 5-7, 69181 Leimen
 Fon: +49 (0) 6224 / 9702 - 0 / Fax: +49 (0) 6224 / 9702 - 70
 DEHOUST GmbH, Forstweg 12, 31582 Nienburg
 Fon: +49 (0) 5021 / 9703 - 0 / Fax: +49 (0) 5021 / 9703 - 70
 DEHOUST GmbH, Dürerstraße 1, 01809 Heidenau
 Fon: +49 (0) 3529 / 5658 - 0 / Fax: +49 (0) 3529 / 5658 - 70

RMX

Ersatzteilliste 2023



RMX (Art.Nr. 812280)

Irrtum und technische Änderungen vorbehalten / Alle Preise verstehen sich zzgl. MwSt. und Fracht

Deutschland

DEHOUST GmbH - Bereich GEP
Wecostraße 7-11
53783 Eitorf
Fon: +49 (0) 2243 / 9206 - 0
Fax: +49 (0) 2243 / 9206 - 66
[eMail: info@dehoust.de](mailto:info@dehoust.de)

DEHOUST GmbH, Gutenbergstraße 5-7, 69181 Leimen
Fon: +49 (0) 6224 / 9702 - 0 / Fax: +49 (0) 6224 / 9702 - 70
DEHOUST GmbH, Forstweg 12, 31582 Nienburg
Fon: +49 (0) 5021 / 9703 - 0 / Fax: +49 (0) 5021 / 9703 - 70
DEHOUST GmbH, Dürerstraße 1, 01809 Heidenau
Fon: +49 (0) 3529 / 5658 - 0 / Fax: +49 (0) 3529 / 5658 - 70

Stückliste		
Art. Nr.	Bezeichnung	Preis
812361	EUROINOX 30/50 M verkabelt Type GEP für Itec 5-40	415,00 €
812299	Kondensator 12,5µF mit Steckkontakten	38,90 €
812359	Presscontrol (IWM-Control) verkabelt grau/schwarz	180,00 €
812546	Schwimmerventilpaket für RMB	111,20 €
810607	Schwimmerschalter 20 m Gummi-Kabel - füllend m. Gewicht	135,00 €
811671	Panzerschlauch 1" m. 90° Bogen 1"IG, 1"AG, netto 700 mm	69,00 €
812599	3-Wege-Ventil für RMB SF25E	180,00 €
812598	Trinkwasserschlauch für RMB Active Switch	40,30 €

Deutschland

DEHOUST GmbH - Bereich GEP
Wecostraße 7-11
53783 Eitorf
Fon: +49 (0) 2243 / 9206 - 0
Fax: +49 (0) 2243 / 9206 - 66
[eMail: info@dehoust.de](mailto:info@dehoust.de)

DEHOUST GmbH, Gutenbergstraße 5-7, 69181 Leimen
Fon: +49 (0) 6224 / 9702 - 0 / Fax: +49 (0) 6224 / 9702 - 70
DEHOUST GmbH, Forstweg 12, 31582 Nienburg
Fon: +49 (0) 5021 / 9703 - 0 / Fax: +49 (0) 5021 / 9703 - 70
DEHOUST GmbH, Dürerstraße 1, 01809 Heidenau
Fon: +49 (0) 3529 / 5658 - 0 / Fax: +49 (0) 3529 / 5658 - 70

RMB

Ersatzteilliste 2023



RMB (Art.Nr. 812600)

Irrtum und technische Änderungen vorbehalten / Alle Preise verstehen sich zzgl. MwSt. und Fracht

Deutschland

DEHOUST GmbH - Bereich GEP
Wecostraße 7-11
53783 Eitorf
Fon: +49 (0) 2243 / 9206 - 0
Fax: +49 (0) 2243 / 9206 - 66
[eMail: info@dehoust.de](mailto:info@dehoust.de)

DEHOUST GmbH, Gutenbergstraße 5-7, 69181 Leimen
Fon: +49 (0) 6224 / 9702 - 0 / Fax: +49 (0) 6224 / 9702 - 70
DEHOUST GmbH, Forstweg 12, 31582 Nienburg
Fon: +49 (0) 5021 / 9703 - 0 / Fax: +49 (0) 5021 / 9703 - 70
DEHOUST GmbH, Dürerstraße 1, 01809 Heidenau
Fon: +49 (0) 3529 / 5658 - 0 / Fax: +49 (0) 3529 / 5658 - 70

RMA-3 / RMA-4

Ersatzteilliste 2023

Stückliste		
Art. Nr.	Bezeichnung	Preis
810121	Mess. Verschraubung 1" 2-teilig IG/AG	21,70 €
810153	Abdeckhaube für RM in blau 4 mm stark	ausverkauft!
810157	Panzerschlauch 225mm inkl. Fieberdichtung	ausverkauft!
810173	TEA-Platine	167,00 €
810226	Hirschmann Stecker PG9 - 4 polig - schwarz	22,20 €
810500	Schwimmerschalter 20 m PVC-Kabel - füllend m. Stecker	121,00 €
810170	2 Wege-Motor-Kugelventil Typ 2 400mm Kabel f. TEO/TEA 1" female/ female	161,00 €
810621	Vorgefertigter Motorkugelhahn für Regenmanager 15-3	278,00 €
811015	Vorgefertigter Motorkugelhahn für Regenmanager 15-4	263,70 €
811761	vorg. Motorkugelhahn RMA/RMO-3 für Aspri 10-3	261,00 €
811762	vorg. Motorkugelhahn RMA/RMO-4 für Aspri 10-4	279,00 €
811931	Schwimmerventil Paket 3/4" Anschluss für TEA-3/TEO-3 und RMA/RMO	114,00 €
811806	Schwimmerventil Paket 1/2" Anschluss für TEA-3/TEO-3 und RMA/RMO	98,00 €
810798	Dichtung für Schwimmerventil 3/4" (5er Pack)	17,20 €
810141	PE-Kugel 180 mm	16,50 €
810308	Reparatursatz: Schwimmerventil Kugel (90mm weiß) mit Mutter und Scheibe	21,20 €
810908	Vorgefertigtes Kit für Regenmanager 02-3 in blau	Nur noch in GELB lieferbar
810081	Vorgefertigtes Kit für Regenmanager 02-3 (FM 15) in gelb	215,00 €
810909	Vorgefertigtes Kit für Regenmanager 02-4 in blau	Nur noch in GELB lieferbar
810083	Vorgefertigtes Kit für Regenmanager 02-4 (FM 22 / FM 22 S) in gelb	215,00 €
810844	Membrane für Kit 02/3, KIT 02/4, FM 15 und FM 22	40,70 €
810458	Manometer für Kit 02/3, KIT 02/4, FM 15 und FM 22	24,50 €
810460	Kit-Platine für Kit 02/3, KIT 02/4, FM 15 und FM 22	59,50 €
810943	Vorgefertigter Reedschalter	20,60 €
810946	Vorgefertigte Aspri 15-3 gelb für Regenmanager	545,00 €
810947	Vorgefertigte Aspri 15-4 gelb für Regenmanager	560,00 €
811412	Kondensator 12µF (für alle Aspri 10er und 15er Pumpen sowie RM3 / RM3 Plus)	38,90 €
811021	Befestigungsset für Schwimmerschalter	10,60 €
811044	2-teil. Verschraubung 1/2"	11,90 €
811045	Dichtung für 2-teil. Verschraubung 1/2", 14x18mm	1,00 €

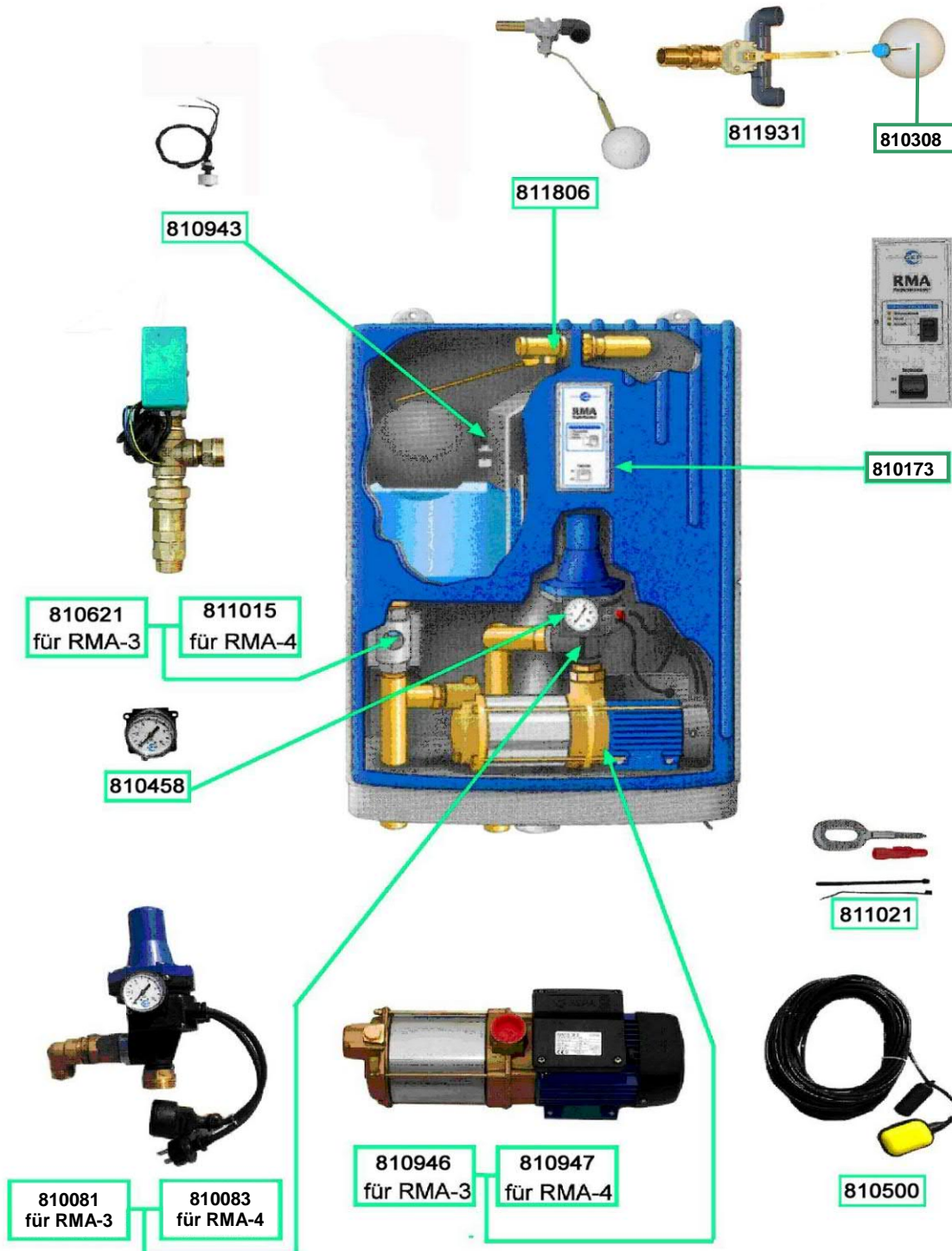
Deutschland

DEHOUST GmbH - Bereich GEP
 Wecostraße 7-11
 53783 Eitorf
 Fon: +49 (0) 2243 / 9206 - 0
 Fax: +49 (0) 2243 / 9206 - 66
[eMail: info@dehoust.de](mailto:info@dehoust.de)

DEHOUST GmbH, Gutenbergstraße 5-7, 69181 Leimen
 Fon: +49 (0) 6224 / 9702 - 0 / Fax: +49 (0) 6224 / 9702 - 70
 DEHOUST GmbH, Forstweg 12, 31582 Nienburg
 Fon: +49 (0) 5021 / 9703 - 0 / Fax: +49 (0) 5021 / 9703 - 70
 DEHOUST GmbH, Dürerstraße 1, 01809 Heidenau
 Fon: +49 (0) 3529 / 5658 - 0 / Fax: +49 (0) 3529 / 5658 - 70

RMA-3 / RMA-4

Ersatzteilliste 2023



RMA-3 (Art.Nr. 810411) / RMA-4 (Art.Nr. 810412)

Irrtum und technische Änderungen vorbehalten / Alle Preise verstehen sich zzgl. MwSt. und Fracht

Deutschland

DEHOUST GmbH - Bereich GEP
Wecostraße 7-11
53783 Eitorf
Fon: +49 (0) 2243 / 9206 - 0
Fax: +49 (0) 2243 / 9206 - 66
eMail: info@dehoust.de

DEHOUST GmbH, Gutenbergstraße 5-7, 69181 Leimen
Fon: +49 (0) 6224 / 9702 - 0 / Fax: +49 (0) 6224 / 9702 - 70
DEHOUST GmbH, Forstweg 12, 31582 Nienburg
Fon: +49 (0) 5021 / 9703 - 0 / Fax: +49 (0) 5021 / 9703 - 70
DEHOUST GmbH, Dürerstraße 1, 01809 Heidenau
Fon: +49 (0) 3529 / 5658 - 0 / Fax: +49 (0) 3529 / 5658 - 70

RMO-3 / RMO-4

Ersatzteilliste 2023

Stückliste		
Art. Nr.	Bezeichnung	Preis
810121	Mess. Verschraubung 1" 2-teilig IG/AG	21,70 €
810153	Abdeckhaube für RM in blau 4 mm stark	ausverkauft!
810171	TEO-Platine (kapazitiv / Hauptschalter komplett schwarz)	392,00 €
812194	TEO-Platine "analog" (Stand: 3V0 4-20mA) / (Hauptschalter schwarz mit weißer 0 ur	389,00 €
812195	TEO-Platine 3V1 "analog" f. Zubringer-Tauchpumpe	ausverkauft!
811429	Füllstandsaufkleber TEO	7,20 €
810226	Hirschmann Stecker PG9 - 4 polig - schwarz	22,20 €
810170	2 Wege-Motor-Kugelventil Typ 2 400mm Kabel f. TEO/TEA 1" female/ female	161,00 €
810621	Vorgefertigter Motorkugelhahn für Regenmanager 15-3	278,00 €
811015	Vorgefertigter Motorkugelhahn für Regenmanager 15-4	263,70 €
811761	vorg. Motorkugelhahn RMA/RMO-3 für Aspri 10-3	261,00 €
811762	vorg. Motorkugelhahn RMA/RMO-4 für Aspri 10-4	279,00 €
811931	Schwimmerventil Paket 3/4" Anschluss für TEA-3/TEO-3 und RMA/RMO	114,00 €
811806	Schwimmerventil Paket 1/2" Anschluss für TEA-3/TEO-3 und RMA/RMO	98,00 €
810798	Dichtung für Schwimmerventil 3/4" (5er Pack)	17,20 €
810141	PE-Kugel 180 mm	16,50 €
810308	Reparatursatz: Schwimmerventil Kugel (90mm weiß) mit Mutter und Scheibe	21,20 €
810908	Vorgefertigtes Kit für Regenmanager 02-3 in blau	Nur noch in GELB lieferbar
810081	Vorgefertigtes Kit für Regenmanager 02-3 (FM 15) in gelb	215,00 €
810909	Vorgefertigtes Kit für Regenmanager 02-4 in blau	Nur noch in GELB lieferbar
810083	Vorgefertigtes Kit für Regenmanager 02-4 (FM 22 / FM 22 S) in gelb	215,00 €
810844	Membrane für Kit 02/3, KIT 02/4, FM 15 und FM 22	40,70 €
810458	Manometer für Kit 02/3, KIT 02/4, FM 15 und FM 22	24,50 €
810460	Kit-Platine für Kit 02/3, KIT 02/4, FM 15 und FM 22	59,50 €
810943	Vorgefertigter Reedschalter	20,60 €
810946	Vorgefertigte Aspri 15-3 gelb für Regenmanager	545,00 €
810947	Vorgefertigte Aspri 15-4 gelb für Regenmanager	560,00 €
811412	Kondensator 12µF (für alle Aspri 10er und 15er Pumpen sowie RM3 / RM3 Plus)	38,90 €
811021	Befestigungsset für Schwimmerschalter	10,60 €
811044	2-teil. Verschraubung 1/2"	11,90 €
811045	Dichtung für 2-teil. Verschraubung 1/2", 14x18mm	1,00 €
811717	Midas Drucksensor 1-3m für Service (mit Ausgleichselement, 3m Zuleitung und Kab	225,00 €
811022	Geber RWS 5V 1-3m Digital für RM5 Plus & Füllstandsanzeige mit 20 m Anschlussl	180,00 €
811415	Schaltbox für Zubringerpumpe inkl. Verbindungskabel (max. Anschlussleistung 2,2 k	207,00 €
810194	Abstandshalter-Set Zubehörbeutel für Geber 1-3 m	9,34 €

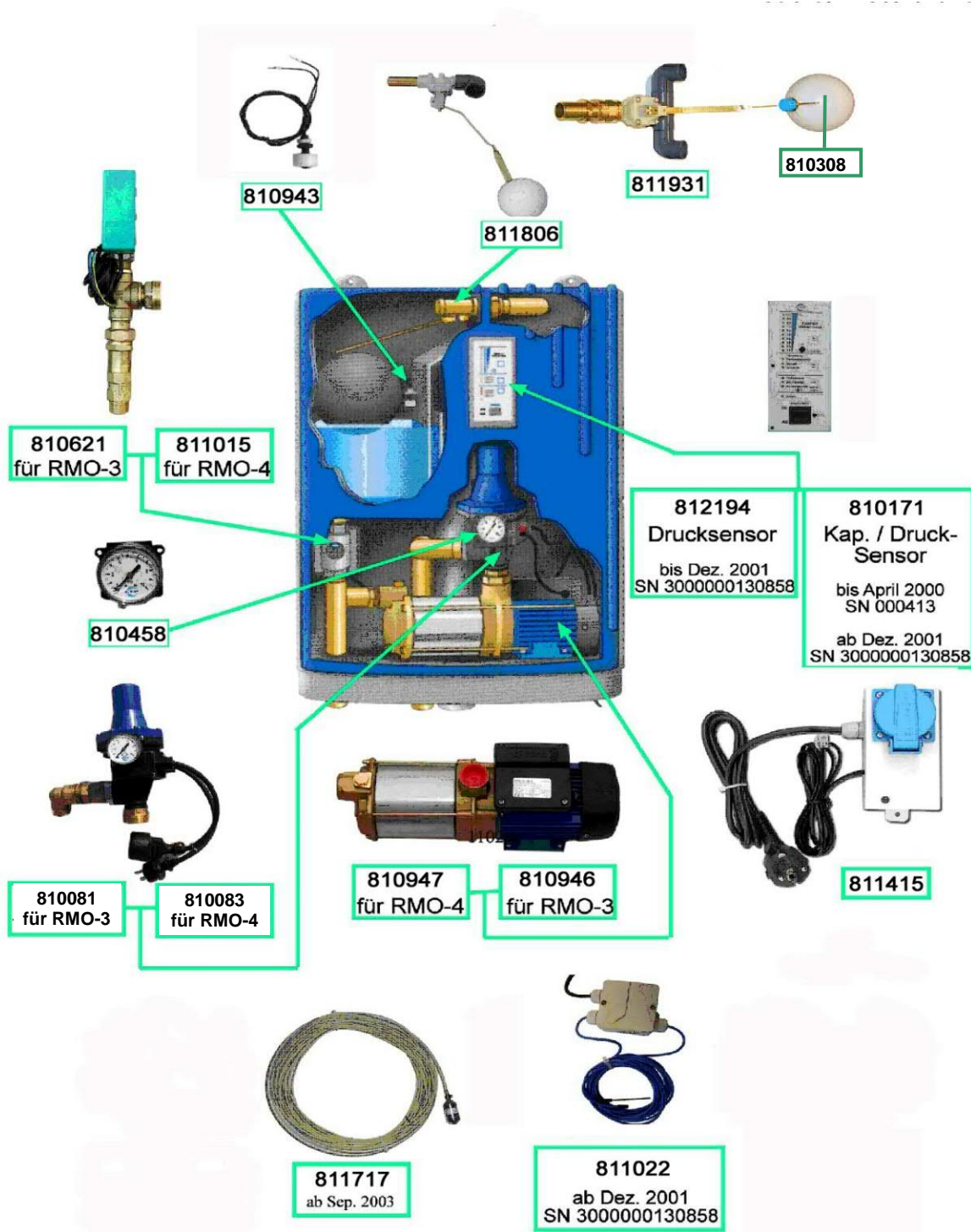
Deutschland

DEHOUST GmbH - Bereich GEP
 Wecostraße 7-11
 53783 Eitorf
 Fon: +49 (0) 2243 / 9206 - 0
 Fax: +49 (0) 2243 / 9206 - 66
[eMail: info@dehoust.de](mailto:info@dehoust.de)

DEHOUST GmbH, Gutenbergstraße 5-7, 69181 Leimen
 Fon: +49 (0) 6224 / 9702 - 0 / Fax: +49 (0) 6224 / 9702 - 70
 DEHOUST GmbH, Forstweg 12, 31582 Nienburg
 Fon: +49 (0) 5021 / 9703 - 0 / Fax: +49 (0) 5021 / 9703 - 70
 DEHOUST GmbH, Dürerstraße 1, 01809 Heidenau
 Fon: +49 (0) 3529 / 5658 - 0 / Fax: +49 (0) 3529 / 5658 - 70

RMO-3 / RMO-4

Ersatzteilliste 2023



RMO-3 (Art.Nr. 8104113) / RMO-4 (Art.Nr. 810414)

Irrtum und technische Änderungen vorbehalten / Alle Preise verstehen sich zzgl. MwSt. und Fracht

Deutschland

DEHOUST GmbH - Bereich GEP
 Wecostraße 7-11
 53783 Eitorf
 Fon: +49 (0) 2243 / 9206 - 0
 Fax: +49 (0) 2243 / 9206 - 66
[eMail: info@dehoust.de](mailto:info@dehoust.de)

DEHOUST GmbH, Gutenbergstraße 5-7, 69181 Leimen
 Fon: +49 (0) 6224 / 9702 - 0 / Fax: +49 (0) 6224 / 9702 - 70
 DEHOUST GmbH, Forstweg 12, 31582 Nienburg
 Fon: +49 (0) 5021 / 9703 - 0 / Fax: +49 (0) 5021 / 9703 - 70
 DEHOUST GmbH, Dürerstraße 1, 01809 Heidenau
 Fon: +49 (0) 3529 / 5658 - 0 / Fax: +49 (0) 3529 / 5658 - 70

C-Class

Ersatzteilliste 2023

Stückliste		
Art. Nr.	Bezeichnung	Preis
814205	vorgefertigte EuroInox 30/30M für C-Class	425,00 €
814209	vorgefertigte Aspri 15-5 für C-Class	430,00 €
814206	vorgefertigte EuroInox 30/50M für C-Class	510,00 €
814207	vorgefertigte EuroInox 40/50M für C-Class	500,00 €
814208	vorgefertigte EuroInox 30/80M für C-Class	740,00 €
811618	Panzerschlauch 1/2" DN13 mit 90°Winkel,31cm 3/4"IG 1/2"AG	16,40 €
810752	Dichtring für 2-teil. Versch. 3/4" 24 x 17 x 2 /Klingasil C4400	1,00 €
811984	Membranausdehnungsgefäß 8l für C-Class und ST	100,00 €
812020	Halterung für Ausdehnungsgefäß 8L	26,00 €
811928	Steuerung C-Class	1.100,10 €
811995	Platinenaufkleber f. C-Class	27,20 €
811929	Schaltensor BMT/ Hybrid-C-Class mit Anschlusskabel 15m	92,00 €
811981	Drucksensor f. C-Class 4-20mA 0-6bar 401001/000-458-405-502	263,00 €
811426	Vorg. Reedschalter Einheit für RM3, RM3 Plus, RMC, RME	25,10 €
810222	Hirschmann Steckdose C016 20G003 100 12 schwarz	22,20 €
810226	Hirschmann Stecker PG9 - 4 polig - schwarz	22,20 €
811987	Hauptschalter P1-25/EA/SVB	87,60 €
810223	Einbausteckdose 2polig + PE für Hybridsteuerung	22,20 €
811937	Tank CB 100 schwarz	150,20 €
810218	Schlagdämpfer (160 ml / 1/2" AG Anschluss)	55,00 €
810305	Magnetventil 1" 230V 2/2 Wege Typ 6213 / KTW / W270 / VDE	104,00 €
812448	Tauch-Drucksensor 1-6 m Midas 600mbar 4-20mA Länge: 25 m	200,90 €
812485	Tauch-Drucksensor 1-3 m Midas 600mbar 4-20mA 50 m Schlauch	422,00 €
810768	Rückschlagventil 1" aus Messing / vernickelt	31,80 €
812026	Tauchpumpe Vigila Rain 1250 mit Saugstutzen und Schwimmerschalter Anschluss	648,00 €
811415	Schaltbox für Zubringerpumpe inkl. Verbindungskabel (max. Anschlussleistung 2,2 kW)	207,00 €
812987	PHOENIX - Sensor Steckverbinder, 3-polig, Stecker gerade M8, A-kodiert, Schneidk	17,50 €
812979	M8 Einbaubuchse 3 polig mit Zuleitung PHOENIX	18,00 €
812860	PHOENIX Wanddurchführung 4 pol, 0,75- 1,5mm²,M20,Anschlusskabel 0,1m 1584	21,60 €

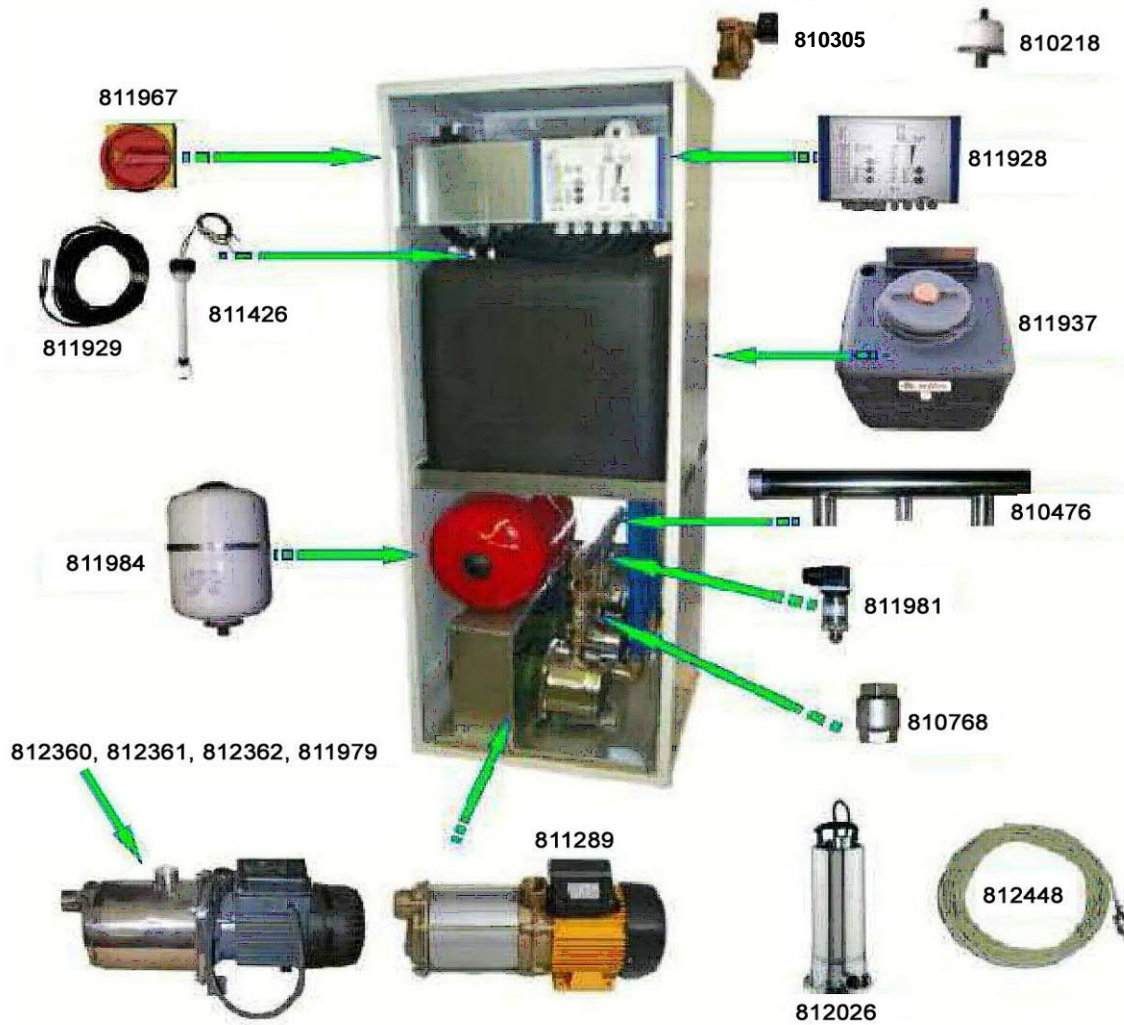
Deutschland

DEHOUST GmbH - Bereich GEP
 Wecostraße 7-11
 53783 Eitorf
 Fon: +49 (0) 2243 / 9206 - 0
 Fax: +49 (0) 2243 / 9206 - 66
[eMail: info@dehoust.de](mailto:info@dehoust.de)

DEHOUST GmbH, Gutenbergstraße 5-7, 69181 Leimen
 Fon: +49 (0) 6224 / 9702 - 0 / Fax: +49 (0) 6224 / 9702 - 70
 DEHOUST GmbH, Forstweg 12, 31582 Nienburg
 Fon: +49 (0) 5021 / 9703 - 0 / Fax: +49 (0) 5021 / 9703 - 70
 DEHOUST GmbH, Dürerstraße 1, 01809 Heidenau
 Fon: +49 (0) 3529 / 5658 - 0 / Fax: +49 (0) 3529 / 5658 - 70

C-Class

Ersatzteilliste 2023



C-Class 6-40 (Art.Nr. 811910) / 6-50 (Art.Nr. 811911) / 8-40 (Art.Nr. 811912) / 8-50 (Art.Nr. 811913) / 14-40 (Art.Nr. 811914)

Irrtum und technische Änderungen vorbehalten / Alle Preise verstehen sich zzgl. MwSt. und Fracht

Deutschland

DEHOUST GmbH - Bereich GEP
 Wecostraße 7-11
 53783 Eitorf
 Fon: +49 (0) 2243 / 9206 - 0
 Fax: +49 (0) 2243 / 9206 - 66
[eMail: info@dehoust.de](mailto:info@dehoust.de)

DEHOUST GmbH, Gutenbergstraße 5-7, 69181 Leimen
 Fon: +49 (0) 6224 / 9702 - 0 / Fax: +49 (0) 6224 / 9702 - 70
 DEHOUST GmbH, Forstweg 12, 31582 Nienburg
 Fon: +49 (0) 5021 / 9703 - 0 / Fax: +49 (0) 5021 / 9703 - 70
 DEHOUST GmbH, Dürerstraße 1, 01809 Heidenau
 Fon: +49 (0) 3529 / 5658 - 0 / Fax: +49 (0) 3529 / 5658 - 70

C-Class SA

Ersatzteilliste 2023

Stückliste		
Art. Nr.	Bezeichnung	Preis
812360	EUROINOX 30/30 M verkabelt Type GEP für Itec 3-40	395,00 €
811289	Aspri 15-5 in gelb	685,00 €
812361	EUROINOX 30/50 M verkabelt Type GEP für Itec 5-40	415,00 €
812362	EUROINOX 40/50 M verkabelt Type GEP für Itec 5-60	640,00 €
811979	EuroInox 30/80 M Grün	754,00 €
812099	EuroInox 40/80 M DAB Ausführung	842,00 €
811618	Panzerschlauch 1/2" DN13 mit 90°Winkel,31cm 3/4"IG 1/2"AG	16,40 €
810752	Dichtring für 2-teil. Versch. 3/4" 24 x 17 x 2 /Klingasil C4400	1,00 €
811984	Membranausdehnungsgefäß 8l für C-Class und ST	100,00 €
812020	Halterung für Ausdehnungsgefäß 8L	26,00 €
812745	Mitsubishi Alpha XL Grundgerät AL2-24MR-D	552,00 €
812747	Mitsubishi Erweiterungsgerät AL2-4EYR für Alpha XL Grundgerät	133,50 €
810652	Schütz-ABB-Fernschalter ESB 20/20	83,10 €
812751_1	Hutschienen Schaltnetzteil 24VDC, 0,5 A	45,00 €
812106	Druckmessumformer 400 mbar 0-10V für IWM	278,00 €
812107	Drucksensor f. C-Class SA 0-10V 6 bar	278,00 €
810222	Hirschmann Steckdose C016 20G003 100 12 schwarz	22,20 €
810226	Hirschmann Stecker PG9 - 4 polig - schwarz	22,20 €
811987	Hauptschalter P1-25/EA/SVB	87,60 €
810223	Einbausteckdose 2polig + PE für Hybridsteuerung	22,20 €
811937	Tank CB 100 schwarz	150,20 €
810218	Schlagdämpfer (160 ml / 1/2" AG Anschluss)	55,00 €
810305	Magnetventil 1" 230V 2/2 Wege Typ 6213 / KTW / W270 / VDE	104,00 €
812102	Tauch-Drucksensor 1-6m Midas 600mbar, 0-10V, 25 m Anschlusskabel	446,00 €
812103	Tauch-Drucksensor 1-3 m Midas 600mbar, 0-10V 50 m	540,00 €
810768	Rückschlagventil 1" aus Messing / vernickelt	31,80 €
810170	2 Wege-Motor-Kugelventil Typ 2 400mm Kabel f. TEO/TEA 1" female/ female	161,00 €

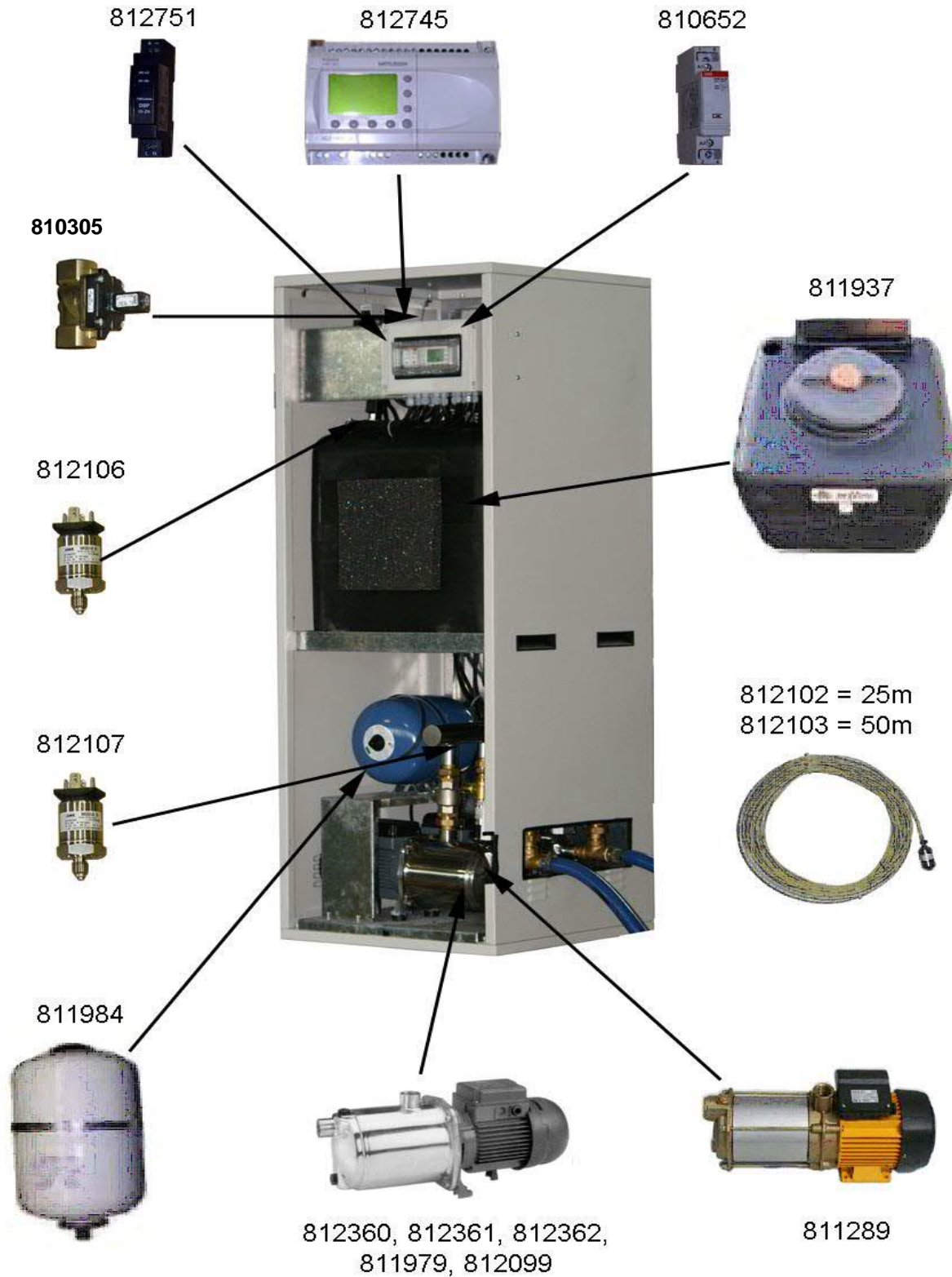
Deutschland

DEHOUST GmbH - Bereich GEP
 Wecostraße 7-11
 53783 Eitorf
 Fon: +49 (0) 2243 / 9206 - 0
 Fax: +49 (0) 2243 / 9206 - 66
[eMail: info@dehoust.de](mailto:info@dehoust.de)

DEHOUST GmbH, Gutenbergstraße 5-7, 69181 Leimen
 Fon: +49 (0) 6224 / 9702 - 0 / Fax: +49 (0) 6224 / 9702 - 70
 DEHOUST GmbH, Forstweg 12, 31582 Nienburg
 Fon: +49 (0) 5021 / 9703 - 0 / Fax: +49 (0) 5021 / 9703 - 70
 DEHOUST GmbH, Dürerstraße 1, 01809 Heidenau
 Fon: +49 (0) 3529 / 5658 - 0 / Fax: +49 (0) 3529 / 5658 - 70

C-Class SA

Ersatzteilliste 2023



C-Class SA 6-40 (Art.Nr. 812086) / 6-50 (Art.Nr. 812087) / 8-40 (Art.Nr. 812088) / 8-60 (Art.Nr. 812089) / 14-40 (Art.Nr. 812090) / 14-60 (Art.Nr. 812091)

Irrtum und technische Änderungen vorbehalten / Alle Preise verstehen sich zzgl. MwSt. und Fracht

Deutschland

DEHOUST GmbH - Bereich GEP
 Wecostraße 7-11
 53783 Eitorf
 Fon: +49 (0) 2243 / 9206 - 0
 Fax: +49 (0) 2243 / 9206 - 66
[eMail: info@dehoust.de](mailto:info@dehoust.de)

DEHOUST GmbH, Gutenbergstraße 5-7, 69181 Leimen
 Fon: +49 (0) 6224 / 9702 - 0 / Fax: +49 (0) 6224 / 9702 - 70
 DEHOUST GmbH, Forstweg 12, 31582 Nienburg
 Fon: +49 (0) 5021 / 9703 - 0 / Fax: +49 (0) 5021 / 9703 - 70
 DEHOUST GmbH, Dürerstraße 1, 01809 Heidenau
 Fon: +49 (0) 3529 / 5658 - 0 / Fax: +49 (0) 3529 / 5658 - 70

Hybrid-System

Ersatzteilliste 2023

Stückliste		
Art. Nr.	Bezeichnung	Preis
810166	Geber 2 m mit 2 m Kabel + St. Hybridgeber RWS 2	durch 811022 ersetzt
810177	Hybrid-Steuergerät mit Alarm-Relais	861,00 €
811437	Füllstandsaufkleber HST Hybridsteuerung (HST)	21,20 €
810194	Abstandshalter-Set Zubehörbeutel für Geber 1-3 m	9,34 €
810195	Zubehörbeutel für Hybridgeber RWS 2	13,30 €
810205	Gehäuse für Hybridsteuerung Modifiziert nach Zeichnung	250,30 €
810218	Schlagdämpfer (160 ml / 1/2" AG Anschluss)	55,00 €
810222	Hirschmann Steckdose C016 20G003 100 12 schwarz	22,20 €
810226	Hirschmann Stecker PG9 - 4 polig - schwarz	22,20 €
810676	Magnetventil 1" mit 2m Kabel mit Stecker	200,00 €
810692	Motorschutzschalter 5 A ETA 1140/6151/P7M1/5A	75,00 €
812311	Motorschutzschalter 10 A ETA 1140/G151/P7M1/10A	74,00 €
811022	Geber RWS 5V 1-3m Digital für RM5 Plus & Füllstandsanzeige mit 20 m Anschluss†	180,00 €

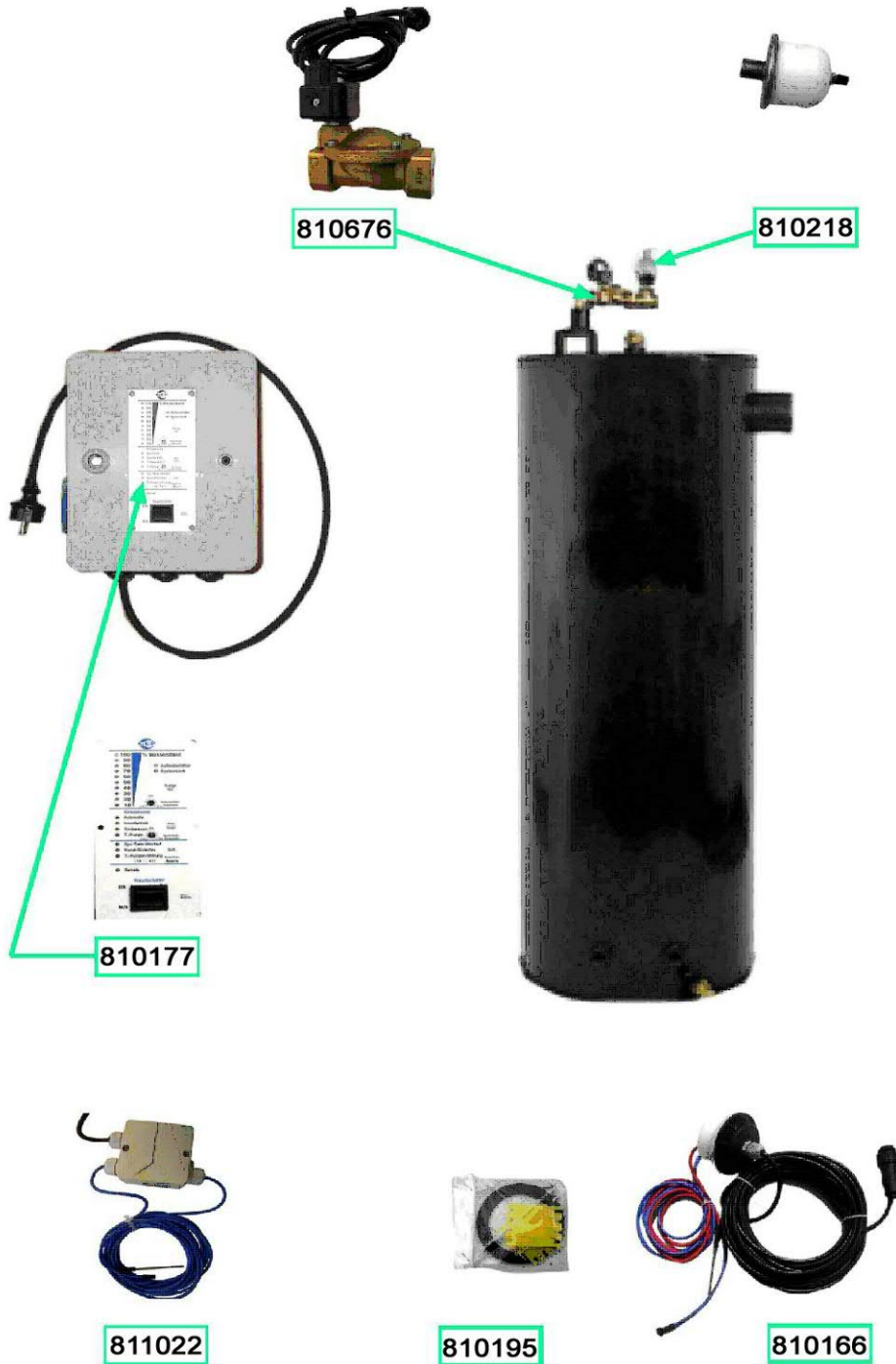
Deutschland

DEHOUST GmbH - Bereich GEP
Wecostraße 7-11
53783 Eitorf
Fon: +49 (0) 2243 / 9206 - 0
Fax: +49 (0) 2243 / 9206 - 66
[eMail: info@dehoust.de](mailto:info@dehoust.de)

DEHOUST GmbH, Gutenbergstraße 5-7, 69181 Leimen
Fon: +49 (0) 6224 / 9702 - 0 / Fax: +49 (0) 6224 / 9702 - 70
DEHOUST GmbH, Forstweg 12, 31582 Nienburg
Fon: +49 (0) 5021 / 9703 - 0 / Fax: +49 (0) 5021 / 9703 - 70
DEHOUST GmbH, Dürerstraße 1, 01809 Heidenau
Fon: +49 (0) 3529 / 5658 - 0 / Fax: +49 (0) 3529 / 5658 - 70

Hybrid-System

Ersatzteilliste 2023



HST-500 (Art.Nr. 810320) / HST-1000 (Art.Nr. 810321) / HST-570-AQF (Art.Nr. 812870) / HST-690-AQF (Art.Nr. 812871)

Irrtum und technische Änderungen vorbehalten / Alle Preise verstehen sich zzgl. MwSt. und Fracht

Deutschland

DEHOUST GmbH - Bereich GEP
Wecostraße 7-11
53783 Eitorf
Fon: +49 (0) 2243 / 9206 - 0
Fax: +49 (0) 2243 / 9206 - 66
[eMail: info@dehoust.de](mailto:info@dehoust.de)

DEHOUST GmbH, Gutenbergstraße 5-7, 69181 Leimen
Fon: +49 (0) 6224 / 9702 - 0 / Fax: +49 (0) 6224 / 9702 - 70
DEHOUST GmbH, Forstweg 12, 31582 Nienburg
Fon: +49 (0) 5021 / 9703 - 0 / Fax: +49 (0) 5021 / 9703 - 70
DEHOUST GmbH, Dürerstraße 1, 01809 Heidenau
Fon: +49 (0) 3529 / 5658 - 0 / Fax: +49 (0) 3529 / 5658 - 70

Stückliste		
Art. Nr.	Bezeichnung	Preis
811114	ASPRI 15-4 in gelb	561,40 €
810076	ASPRI 25-4	932,00 €
812456	ASPRI 25-5	895,50 €
810315	Durchflußwächter KIT 02-4 (FMC 22 S) in gelb mit Kabel und Schuko-Stecker	198,00 €
810883	Durchflußwächter KIT 02-4 in blau (FM22)	Nur noch in GELB lieferbar
810844	Membrane für Kit 02/3, KIT 02/4, FM 15 und FM 22	40,70 €
810458	Manometer für Kit 02/3, KIT 02/4, FM 15 und FM 22	24,50 €
810111	Reduzierung 1/2" AG-->1/4" IG Edelstahl	5,50 €
810114	Messing Doppelnippel 1/4"	5,50 €
810136	Doppelpumpenkonsole	319,00 €
810178	Doppelpumpensteuerung	1.173,00 €
810191	Druckschalter MDR 21/6	140,00 €
810616	3-teilige Verschr. Unterteil für IG/AG und AG/AG 1" (Tail)	5,40 €
810617	3-teilige Verschr. Überwurfm. IG/AG / AG/AG 1 1/4" (Natter)	3,90 €
810618	3-teilige Verschr. Oberteil für Verschr. IG/AG 1" (Body)	4,40 €
810619	3-teilige Verschr. Oberteil für Verschr. AG/AG 1" (Body)	7,00 €
810716	3-teilige Verschraubung 1/2" IG/AG	11,00 €
811412	Kondensator 12µF (für alle Aspri 10er und 15er Pumpen sowie RM3 / RM3 Plus)	38,90 €
811523	Kondensator 16µF Aspri 20 / 25 CB3 und Delta 1755	40,10 €
812347	Kondensator 25µF mit Kabel für Aspri 25-5	41,00 €

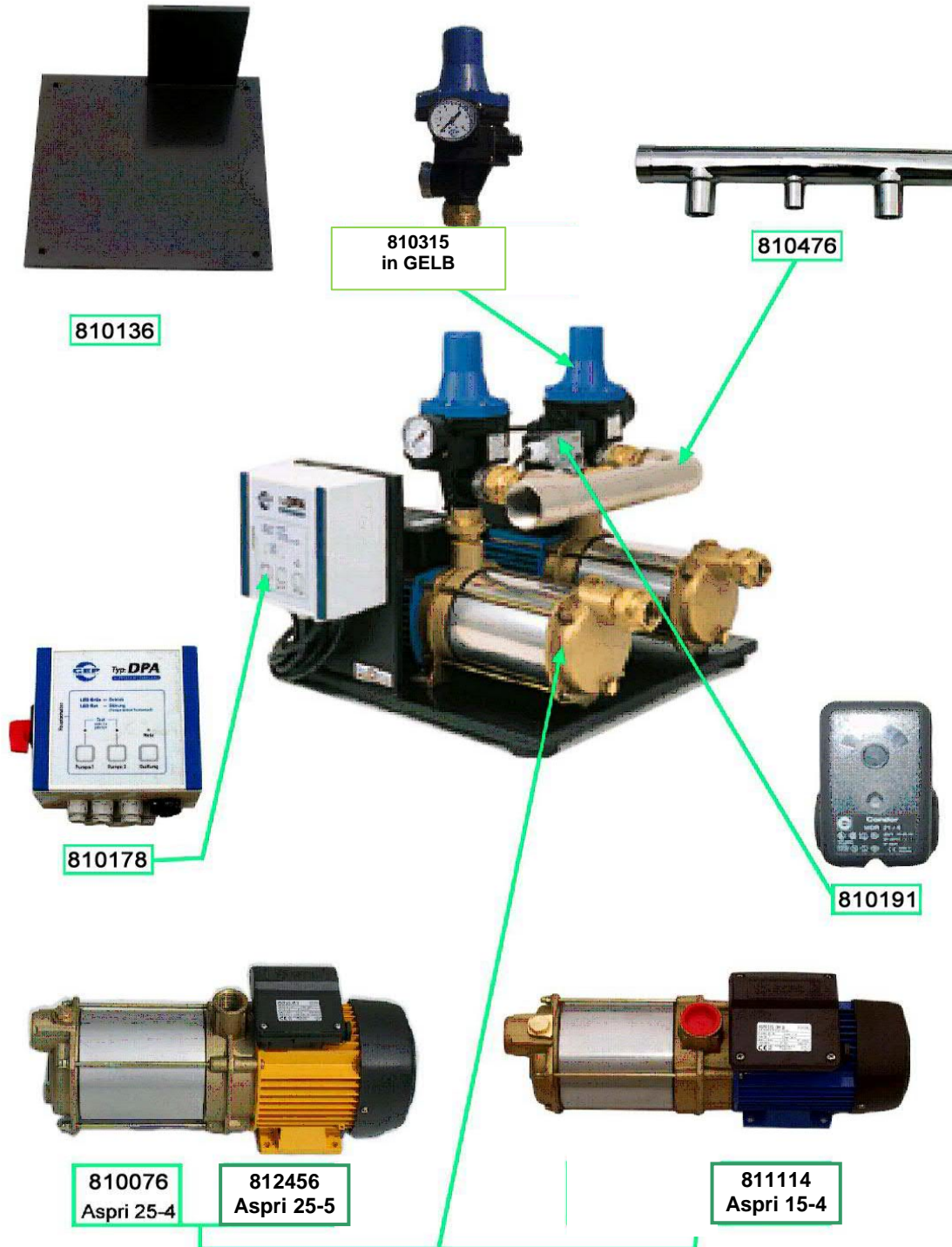
Deutschland

DEHOUST GmbH - Bereich GEP
 Wecostraße 7-11
 53783 Eitorf
 Fon: +49 (0) 2243 / 9206 - 0
 Fax: +49 (0) 2243 / 9206 - 66
[eMail: info@dehoust.de](mailto:info@dehoust.de)

DEHOUST GmbH, Gutenbergstraße 5-7, 69181 Leimen
 Fon: +49 (0) 6224 / 9702 - 0 / Fax: +49 (0) 6224 / 9702 - 70
 DEHOUST GmbH, Forstweg 12, 31582 Nienburg
 Fon: +49 (0) 5021 / 9703 - 0 / Fax: +49 (0) 5021 / 9703 - 70
 DEHOUST GmbH, Dürerstraße 1, 01809 Heidenau
 Fon: +49 (0) 3529 / 5658 - 0 / Fax: +49 (0) 3529 / 5658 - 70

DPA

Ersatzteilliste 2023



DPA Aspri 15-4 (Art.Nr. 811059) / DPA Aspri 25-4 (Art.Nr. 810360) / DPA Aspri 25-5 (Art.Nr. 810361)

Irrtum und technische Änderungen vorbehalten / Alle Preise verstehen sich zzgl. MwSt. und Fracht

Deutschland

DEHOUST GmbH - Bereich GEP
 Wecostraße 7-11
 53783 Eitorf
 Fon: +49 (0) 2243 / 9206 - 0
 Fax: +49 (0) 2243 / 9206 - 66
[eMail: info@dehoust.de](mailto:info@dehoust.de)

DEHOUST GmbH, Gutenbergstraße 5-7, 69181 Leimen
 Fon: +49 (0) 6224 / 9702 - 0 / Fax: +49 (0) 6224 / 9702 - 70
 DEHOUST GmbH, Forstweg 12, 31582 Nienburg
 Fon: +49 (0) 5021 / 9703 - 0 / Fax: +49 (0) 5021 / 9703 - 70
 DEHOUST GmbH, Dürerstraße 1, 01809 Heidenau
 Fon: +49 (0) 3529 / 5658 - 0 / Fax: +49 (0) 3529 / 5658 - 70

ASPRI 15-3 / 15-4

Ersatzteilliste 2023

Stückliste			
Art. Nr.	Bezeichnung	Nr.	Preis
811639	Einfüllstopfen Aspri für 15er Reihe	1	11,20 €
811643	O-Ring für Einfüllstopfen für 15er Reihe	2	5,40 €
811646	O-Ringdichtung Aspri 15 & 10 Dichtung für Mantel	3	10,90 €
811766	Schraube mit Unterlegscheibe für 15er Reihe	4	- €
811769	Luftabscheider für 15er Reihe	5	52,90 €
811549	Leitrad mit Deckel Aspri 15	6	31,00 €
811535	Lauftrad Aspri 15	7	45,90 €
811772	Distanzscheibe für Lauftrad für 15er Reihe	8	13,30 €
811775	Gleitringdichtung (fix) für 15er Reihe	9	17,70 €
811779	Gleitringdichtung (drehend) für 15er Reihe	10	33,10 €
811555	Stehbolzen Aspri 15-3	11	11,20 €
811556	Stehbolzen Aspri 15-4	12	11,10 €
811787	Lager 6201 ZZ für 15er Reihe	13	37,20 €
811791	Klemmkasten mit Deckel für 15er Reihe	14	38,00 €
811794	Schrauben für Klemmkasten für 15er Reihe	15	5,70 €
811797	Überlastungsschutz (braun) für Aspri 15-3 (Klixon)	16	36,60 €
811393	Motorschutzschalter f. RM II Steuerung/Clixkontakt	17	42,30 €
811412	Kondensator 12µF (für alle Aspri 10er und 15er Pumpen sowie RM3 / RM3 Plus)	18	38,90 €
811544	Lüfterdeckel Aspri 15	19	27,00 €
811537	Lüfterrad Aspri 10 / 15	20	16,30 €
811804	Schraube für Lüfterdeckel 10/15er Reihe	21	- €
810390	Durchflußwächter KIT 02-3 (FM 15) gelb verkabelt mit Oberteil 3-teil.		199,10 €
810884	Durchflußwächter Kit 02/3 verkabelt mit 3-teil. Verschr.		nur noch in gelb lieferbar!
810389	Durchflußwächter KIT 02-4 (FM 22 / FM 22 S) gelb verkabelt mit Oberteil 3-teil.		198,00 €
810885	Durchflußwächter Kit 02/4 verkabelt mit 3-teil. Verschr.		nur noch in gelb lieferbar!
810460	Kit-Platine für Kit 02/3, KIT 02/4, FM 15 und FM 22		59,50 €
810458	Manometer für Kit 02/3, KIT 02/4, FM 15 und FM 22		24,50 €
810844	Membrane für Kit 02/3, KIT 02/4, FM 15 und FM 22		40,70 €

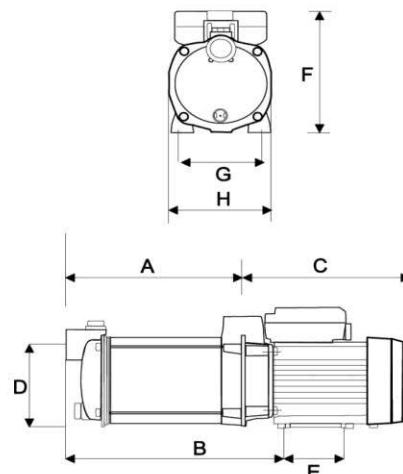
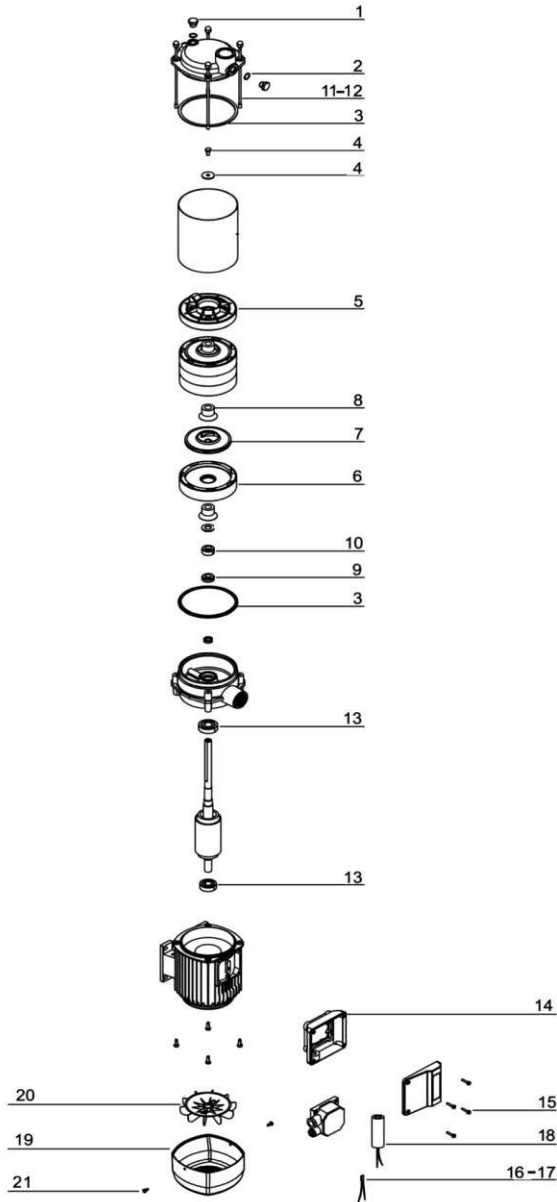
Deutschland

DEHOUST GmbH - Bereich GEP
 Wecostraße 7-11
 53783 Eitorf
 Fon: +49 (0) 2243 / 9206 - 0
 Fax: +49 (0) 2243 / 9206 - 66
[eMail: info@dehoust.de](mailto:info@dehoust.de)

DEHOUST GmbH, Gutenbergstraße 5-7, 69181 Leimen
 Fon: +49 (0) 6224 / 9702 - 0 / Fax: +49 (0) 6224 / 9702 - 70
 DEHOUST GmbH, Forstweg 12, 31582 Nienburg
 Fon: +49 (0) 5021 / 9703 - 0 / Fax: +49 (0) 5021 / 9703 - 70
 DEHOUST GmbH, Dürerstraße 1, 01809 Heidenau
 Fon: +49 (0) 3529 / 5658 - 0 / Fax: +49 (0) 3529 / 5658 - 70

ASPRI 15-3 / 15-4

Ersatzteilliste 2023



	A	B	C	D	E	F	G	H	kg
ASPRI 15/2 B	163	213	202	110	74	162	102	121	8,3
ASPRI 15/3 B	187	237	202	110	74	162	102	121	9,2
ASPRI 15/4 B	211	261	202	110	74	162	102	121	10
ASPRI 15/5 B	235	285	202	110	74	162	102	121	11

Aspri 15-3 (Art.Nr. 810381 oder 810860) / Aspri 15-4 (Art.Nr. 810380 oder 810871)

Irrtum und technische Änderungen vorbehalten / Alle Preise verstehen sich zzgl. MwSt. und Fracht

Deutschland

DEHOUST GmbH - Bereich GEP
 Wecostraße 7-11
 53783 Eitorf
 Fon: +49 (0) 2243 / 9206 - 0
 Fax: +49 (0) 2243 / 9206 - 66
[eMail: info@dehoust.de](mailto:info@dehoust.de)

DEHOUST GmbH, Gutenbergstraße 5-7, 69181 Leimen
 Fon: +49 (0) 6224 / 9702 - 0 / Fax: +49 (0) 6224 / 9702 - 70
 DEHOUST GmbH, Forstweg 12, 31582 Nienburg
 Fon: +49 (0) 5021 / 9703 - 0 / Fax: +49 (0) 5021 / 9703 - 70
 DEHOUST GmbH, Dürerstraße 1, 01809 Heidenau
 Fon: +49 (0) 3529 / 5658 - 0 / Fax: +49 (0) 3529 / 5658 - 70

ASPRI 25-3 / 25-4

Ersatzteilliste 2023

Stückliste			
Art. Nr.	Bezeichnung	Nr.	Preis
811641	Einfüllstopfen Aspri für 25er Reihe	1	11,10 €
811645	O-Ring für Einfüllstopfen für 25er Reihe	2	5,50 €
811647	O-Ringdichtung Aspri 25 Manteldichtung	3	13,00 €
811768	Schraube mit Unterlegscheibe für 25er Reihe	4	- €
811770	Luftabscheider für 25er Reihe	5	56,70 €
811553	Leitrad mit Deckel Aspri 25	6	53,00 €
811773	Laufgrad für 25er Reihe	7	55,40 €
811774	Laufgradkern für 25er Reihe	8	11,10 €
811777	Gleitringdichtung (fix) für 25er Reihe	9	49,50 €
811781	Gleitringdichtung (drehend) für 25er Reihe	10	64,90 €
812085	Stehbolzen Aspri 25-3	11	11,10 €
811786	Zuganker für Aspri 25-4	12	11,20 €
811789	Kugellager 6203 ZZ (vorne) 20/25er Reihe	13	39,00 €
811793	Kugellager 6202 ZZ (hinten) 20/25er Reihe	14	43,10 €
811796	Klemmkasten mit Deckel für 25er Reihe	15	37,00 €
811799	Schrauben für Klemmkasten für 25er Reihe	16	5,90 €
811802	Überlastungsschutz (weiß) für 20/25er Reihe (Klixon)	17	42,30 €
811523	Kondensator 16µF Aspri 20 / 25 CB3 und Delta 1755	18	40,10 €
811546	Lüfterdeckel Aspri 25	19	27,40 €
811538	Lüfterrad Aspri 20 / 25	20	27,00 €
811805	Schraube für Lüfterdeckel 20/25er Reihe	21	- €
810390	Durchflußwächter KIT 02-3 (FM 15) gelb verkabelt mit Oberteil 3-teil.		199,10 €
810389	Durchflußwächter KIT 02-4 (FM 22 / FM 22 S) gelb verkabelt mit Oberteil 3-teil.		198,00 €
810460	Kit-Platine für Kit 02/3, KIT 02/4, FM 15 und FM 22		59,50 €
810458	Manometer für Kit 02/3, KIT 02/4, FM 15 und FM 22		24,50 €
810844	Membrane für Kit 02/3, KIT 02/4, FM 15 und FM 22		40,70 €

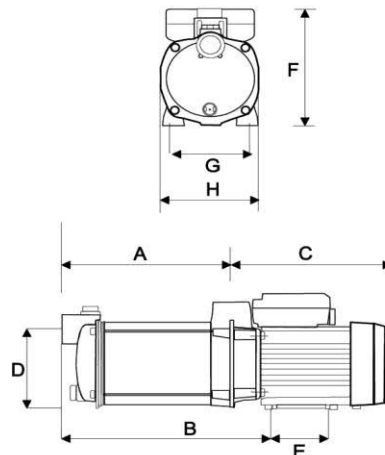
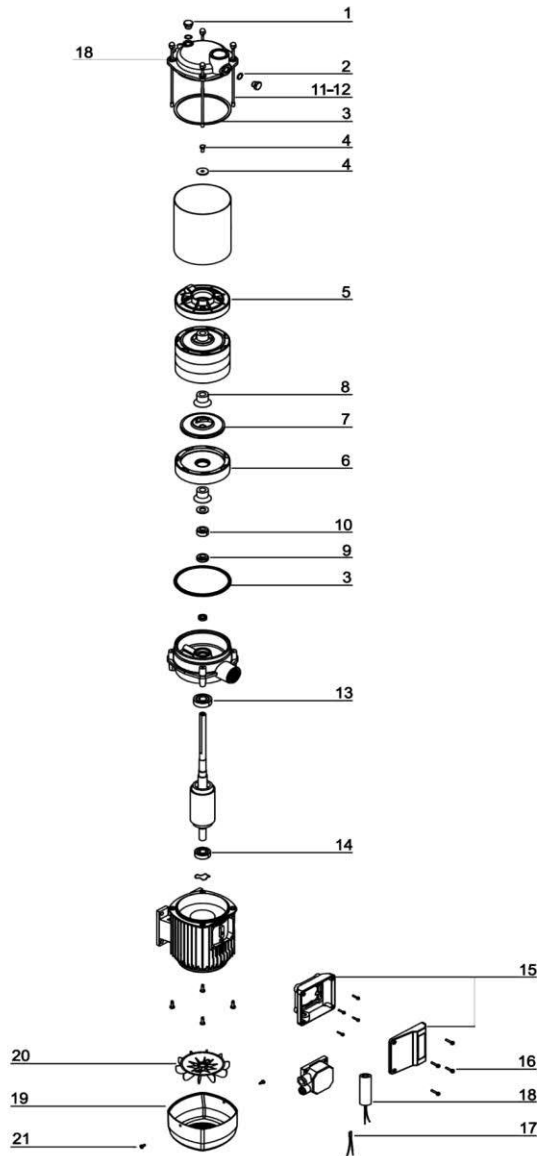
Deutschland

DEHOUST GmbH - Bereich GEP
 Wecostraße 7-11
 53783 Eitorf
 Fon: +49 (0) 2243 / 9206 - 0
 Fax: +49 (0) 2243 / 9206 - 66
[eMail: info@dehoust.de](mailto:info@dehoust.de)

DEHOUST GmbH, Gutenbergstraße 5-7, 69181 Leimen
 Fon: +49 (0) 6224 / 9702 - 0 / Fax: +49 (0) 6224 / 9702 - 70
 DEHOUST GmbH, Forstweg 12, 31582 Nienburg
 Fon: +49 (0) 5021 / 9703 - 0 / Fax: +49 (0) 5021 / 9703 - 70
 DEHOUST GmbH, Dürerstraße 1, 01809 Heidenau
 Fon: +49 (0) 3529 / 5658 - 0 / Fax: +49 (0) 3529 / 5658 - 70

ASPRI 25-3 / 25-4

Ersatzteilliste 2023



	A	B	C	D	E	F	G	H	kg
ASPRI 25/3 B	202	252	218	127	82	184,5	118	138	12,3
ASPRI 25/4 B	228,5	279	218	127	82	184,5	118	138	13,4

Aspri 25-3 (Art.Nr. 810373) / Aspri 25-4 (Art.Nr. 810374)

Deutschland

DEHOUST GmbH - Bereich GEP
 Wecostraße 7-11
 53783 Eitorf
 Fon: +49 (0) 2243 / 9206 - 0
 Fax: +49 (0) 2243 / 9206 - 66
[eMail: info@dehoust.de](mailto:info@dehoust.de)

DEHOUST GmbH, Gutenbergstraße 5-7, 69181 Leimen
 Fon: +49 (0) 6224 / 9702 - 0 / Fax: +49 (0) 6224 / 9702 - 70
 DEHOUST GmbH, Forstweg 12, 31582 Nienburg
 Fon: +49 (0) 5021 / 9703 - 0 / Fax: +49 (0) 5021 / 9703 - 70
 DEHOUST GmbH, Dürerstraße 1, 01809 Heidenau
 Fon: +49 (0) 3529 / 5658 - 0 / Fax: +49 (0) 3529 / 5658 - 70

sonstige Pumpen-Ersatzteile

Ersatzteilliste 2023

ITEC 5-40 (Euro Inox 30/50) / ITEC 3-40 (Euro Inox 30/30)		
Art. Nr.	Bezeichnung	Preis
812299	Kondensator 12,5µF mit Steckkontakten	38,90 €
813986	Gleitringdichtung ITEC / EuroInox (Pos. 16)	41,80 €
ITEC 7-40 (Euro Inox 30/80) / ITEC 5-70 (Euro Inox 50/50) / ITEC 5-60 (Euro Inox 40/50)		
Art. Nr.	Bezeichnung	Preis
812322	Kondensator 25µF mit Steckkontakt	38,90 €
813986	Gleitringdichtung ITEC / EuroInox (Pos. 16)	41,80 €
ASPRI 25-5		
Art. Nr.	Bezeichnung	Preis
812347	Kondensator 25µF mit Kabel für Aspri 25-5	41,00 €
810662	OPTIMATIC RME einstellbarer Einschaltdruck von 1,5 - 3 bar	338,00 €
810742	Manometer für Kit 05	ausverkauft!

Durchflusswächter ITEC-Pumpen		
Art. Nr.	Bezeichnung	Preis
812432	Presscontrol verkabelt und dreiteiliger Verschraubung Oberteil	205,00 €

Combipress		
Art. Nr.	Bezeichnung	Preis
812359	Presscontrol (IWM-Control) verkabelt grau/schwarz	180,00 €
810915	Vorgefertigtes Kit für Combipress 15-4 in blau	nur noch in gelb lieferbar!
810314	Durchflußwächter KIT 02-3 (FMC 15 S) in gelb mit Kabel und Schuko-Stecker	198,00 €
810916	Vorgefertigtes Kit für Combipress 15-5 in blau	nur noch in gelb lieferbar!
810315	Durchflußwächter KIT 02-4 (FMC 22 S) in gelb mit Kabel und Schuko-Stecker	198,00 €
810460	Kit-Platine für Kit 02/3, KIT 02/4, FM 15 und FM 22	59,50 €
810458	Manometer für Kit 02/3, KIT 02/4, FM 15 und FM 22	24,50 €
810844	Membrane für Kit 02/3, KIT 02/4, FM 15 und FM 22	40,70 €
811949	Pressline 5-40 Tauchpumpe (Pu)	ausverkauft!
810352	Tauchpumpe Pressline 07-6 (Neues Modell mit außenliegendem Kondensator)	878,80 €
812244	Rückschlagventil für Combipr. IDRJA 1 1/4" Aisi 304 mit festverbautem Seier	99,00 €

Deutschland

DEHOUST GmbH - Bereich GEP
 Wecostraße 7-11
 53783 Eitorf
 Fon: +49 (0) 2243 / 9206 - 0
 Fax: +49 (0) 2243 / 9206 - 66
[eMail: info@dehoust.de](mailto:info@dehoust.de)

DEHOUST GmbH, Gutenbergstraße 5-7, 69181 Leimen
 Fon: +49 (0) 6224 / 9702 - 0 / Fax: +49 (0) 6224 / 9702 - 70
 DEHOUST GmbH, Forstweg 12, 31582 Nienburg
 Fon: +49 (0) 5021 / 9703 - 0 / Fax: +49 (0) 5021 / 9703 - 70
 DEHOUST GmbH, Dürerstraße 1, 01809 Heidenau
 Fon: +49 (0) 3529 / 5658 - 0 / Fax: +49 (0) 3529 / 5658 - 70

sonstige Ersatzteile

Ersatzteilliste 2023

Leader Ecoplus 230		
Art. Nr.	Bezeichnung	Preis
812299	Kondensator 12,5µF mit Steckkontakten	38,90 €
812242	O-Ring Set Gehäuse für Ecoplus 230 (Pos. 18)	62,00 €
812243	Druckstufe (Laufgrad, Diffusor, O-Ring) für Ecoplus 230 (Pos. 4)	79,00 €

TWIST / SAFF		
Art. Nr.	Bezeichnung	Preis
810514	TWIST Saugkorb Edelstahl 1" AG mit Edelstahlbügel	30,30 €
810139	SAFF Saugkorb Edelstahl 1" AG mit Edelstahlbügel (ohne Kugel und ohne Rücksch	162,00 €
810140	PE-Kugel 150 mm	14,40 €
810768	Rückschlagventil 1" aus Messing / vernickelt	31,80 €
811510	Schlauchtülle 1" mit einem integrierten Rückschlagventil	21,20 €
810530	Schlauchschele Edelstahl 1" (Klemmbereich 25-40mm - 12 mm, W5)	3,20 €

Magnetventil		
Art. Nr.	Bezeichnung	Preis
810306	Magnetventil 1/2" 230 V schlaggedämpft Typ 6213EV ohne Gerätedose Bauform A	46,40 €
810492	Magnetventil 1" 230 V Schlaggedämpft / KTW / W270 / VDE kompl. mit 1,5 m Kabe	187,90 €
810985	Magnetventil 6213 EV - 1 1/4" 230 V schlaggedämpft	317,00 €
810316	Magnetventil 1/2" schlaggedämpft KTW / W270 / VDE mit 1,5 m Kabel und Netzstec	115,00 €
890497	Magnetventil 1" KTW, mediengetrennt mit Ventilkopf, Schukozuleitung 1,5m	470,00 €
890498	Magnetventil 1 1/2" KTW, mediengetrennt mit Ventilkopf, Schukozuleitung 1,5m	715,00 €
890499	Magnetventil 2" KTW, mediengetrennt mit Ventilkopf, Schukozuleitung 1,5m	725,00 €

Schwimmerschalter		
Art. Nr.	Bezeichnung	Preis
810606	Schwimmerschalter 10 m Gummi-Kabel - füllend m. Gewicht	82,85 €
810607	Schwimmerschalter 20 m Gummi-Kabel - füllend m. Gewicht	135,00 €
810612	Schwimmerschalter 10 m Gummi-Kabel - leerend m. Gewicht	81,30 €
810613	Schwimmerschalter 20 m Gummi-Kabel - leerend m. Gewicht	132,80 €
810226	Hirschmann Stecker PG9 - 4 polig - schwarz	22,20 €

Deutschland

DEHOUST GmbH - Bereich GEP
 Wecostraße 7-11
 53783 Eitorf
 Fon: +49 (0) 2243 / 9206 - 0
 Fax: +49 (0) 2243 / 9206 - 66
[eMail: info@dehoust.de](mailto:info@dehoust.de)

DEHOUST GmbH, Gutenbergstraße 5-7, 69181 Leimen
 Fon: +49 (0) 6224 / 9702 - 0 / Fax: +49 (0) 6224 / 9702 - 70
 DEHOUST GmbH, Forstweg 12, 31582 Nienburg
 Fon: +49 (0) 5021 / 9703 - 0 / Fax: +49 (0) 5021 / 9703 - 70
 DEHOUST GmbH, Dürerstraße 1, 01809 Heidenau
 Fon: +49 (0) 3529 / 5658 - 0 / Fax: +49 (0) 3529 / 5658 - 70

WME - 4

Ersatzteilliste 2023

Stückliste		
Art. Nr.	Bezeichnung	Preis
812524	BMT-Membran-Austauschfilter MC03 gereinigt in Transportfass	385,00 €
812367	BMT-Membranfilter MC03 - neu, ohne Gehäuse, Filtratpumpe, Belüfterrohre	635,00 €
812012	Steuerung für WME Grauwasseranlage	1.045,00 €
812385	Frontfolie WME 4 Steuerung	24,10 €
812381	Luftpumpe LA 80B	260,30 €
810306	Magnetventil 1/2" 230 V schlaggedämpft Typ 6213EV ohne Gerätedose Bauform A	46,40 €
812387	Magnetventil 6014 F6,0 Filtrat	49,40 €
812360	EUROINOX 30/30 M verkabelt Type GEP für Itec 3-40	395,00 €
812299	Kondensator 12,5µF mit Steckkontakten	38,90 €
812432	Presscontrol verkabelt und dreiteiliger Verschraubung Oberteil	205,00 €
812014	Druckmessumformer 400mbar 4-20mA für IWM Anschluss G1/4"	229,00 €
812382	Gummiwinkel für Luftpumpe LA 60B und LA 80B	8,90 €
813555	Aktivkohle Aktiwa-n uf 90% <50 Päckchen 500 g	12,30 €
813556	Mikroorganismen Noggies NG11 Päckchen 50 g	19,70 €
72024	Oberflächenschutznetz NPND 36/M rot	2,90 €
811311	Kugelhahn 1" für RM II IG/AG m. Flügelgriff, rot	14,40 €
811326	Panzerschlauch 1" NW 25-TUN-350 -BW-	34,20 €
812376	Tank-Lippendichtung grün DN 70 4-6mm aus EPDM	28,20 €

38

Irrtum und technische Änderungen vorbehalten / Alle Preise verstehen sich zzgl. MwSt. und Fracht

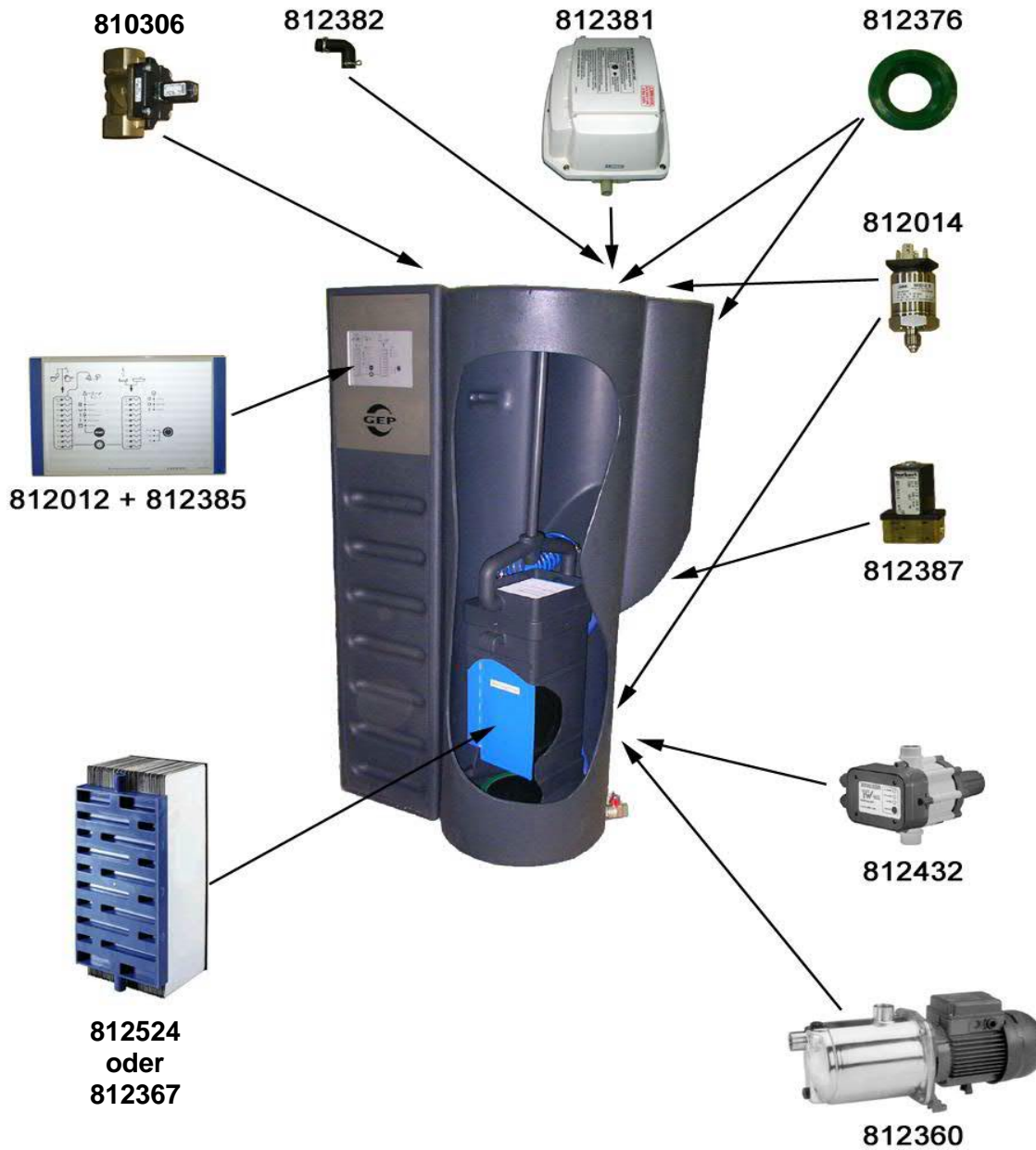
Deutschland

DEHOUST GmbH - Bereich GEP
 Wecostraße 7-11
 53783 Eitorf
 Fon: +49 (0) 2243 / 9206 - 0
 Fax: +49 (0) 2243 / 9206 - 66
[eMail: info@dehoust.de](mailto:info@dehoust.de)

DEHOUST GmbH, Gutenbergstraße 5-7, 69181 Leimen
 Fon: +49 (0) 6224 / 9702 - 0 / Fax: +49 (0) 6224 / 9702 - 70
 DEHOUST GmbH, Forstweg 12, 31582 Nienburg
 Fon: +49 (0) 5021 / 9703 - 0 / Fax: +49 (0) 5021 / 9703 - 70
 DEHOUST GmbH, Dürerstraße 1, 01809 Heidenau
 Fon: +49 (0) 3529 / 5658 - 0 / Fax: +49 (0) 3529 / 5658 - 70

WME - 4

Ersatzteilliste 2023



WME-4 (Art.Nr. 811930)

Irrtum und technische Änderungen vorbehalten / Alle Preise verstehen sich zzgl. MwSt. und Fracht

Deutschland

DEHOUST GmbH - Bereich GEP
Wecostraße 7-11
53783 Eitorf
Fon: +49 (0) 2243 / 9206 - 0
Fax: +49 (0) 2243 / 9206 - 66
[eMail: info@dehoust.de](mailto:info@dehoust.de)

DEHOUST GmbH, Gutenbergstraße 5-7, 69181 Leimen
Fon: +49 (0) 6224 / 9702 - 0 / Fax: +49 (0) 6224 / 9702 - 70
DEHOUST GmbH, Forstweg 12, 31582 Nienburg
Fon: +49 (0) 5021 / 9703 - 0 / Fax: +49 (0) 5021 / 9703 - 70
DEHOUST GmbH, Dürerstraße 1, 01809 Heidenau
Fon: +49 (0) 3529 / 5658 - 0 / Fax: +49 (0) 3529 / 5658 - 70

Grauwasseranlagen GWA

Ersatzteilliste 2023

Stückliste		
Art. Nr.	Bezeichnung	Preis
812428	FM611 Cube-Membran-Austauschfilter gereinigt inkl. Transportbox / Preis gilt nur im	635,00 €
812524	BMT-Membran-Austauschfilter MC03 gereinigt in Transportfass	385,00 €
813030	Zirkulationspumpe Lowara DOC3 SG/A L 17 mit Anschlusskabel H07RN8-F mit Ste	314,80 €
812924	Filtratpumpe Sicce Syncra Silent 3.0 mit 10 m Gummikabel für FM 611-Membranfilte	95,00 €
812563	Abzugseinheit für MC03 Magnetventil inkl. Manometer	151,30 €
812562	Membranpumpe WS3 220-240 V / 50 Hz Vakuum	123,50 €
890489	2/2-Wege-Magnetventil 1" Typ 5282 NBR servog. mediengetr. OHNE Zulassung für	415,00 €
890490	2/2-Wege-Magnetventil 1/2" Typ 5282 NBR servog. mediengetr. OHNE Zulassung fi	250,00 €
890492	2/2-Wege-Magnetventil 1" Typ 5282 EDPM mediengetrennt mit Zulassung für Trinkv	250,00 €
890493	2/2-Wege-Magnetventil 1/2" Typ 5282 EDPM mediengetrennt mit Zulassung für Trin	150,00 €
890531	Gerätesteckdose 2518, Bauform A für Magnetventil Typ 5282, 24 VDC	8,90 €
812381	Luftpumpe LA 80B	260,30 €
812352	Luftkompressor LA 120A	413,00 €
812339	Luftpumpe LAM 200A	620,00 €
812429	Luftfilter für Belüfterpumpe LA 80/LAM-200; 1 bzw. 2 Luftfilter pro Belüfterpumpe	3,30 €
812526	Luftfilter für Belüfterpumpe LA-120A; 2 Luftfilter pro Belüfterpumpe	2,70 €
812561	Reparaturset für Luftpumpe LA-120A bestehend aus Kolben, Feder, Dichtungen, Lu	120,00 €
812102	Tauch-Drucksensor 1-6m Midas 600mbar, 0-10V, 25 m Anschlusskabel	446,00 €
812108	Tauch-Drucksensor 1-3 m Midas SI 250mbar 0-10V 10 m Anschlusskabel	155,00 €
812521	Elobau-Klappschwimmerschalter mit Teflon-Gelenk, Anschluss G 1/2" inkl. 5m PVC-K	28,20 €
811929	Schaltensor BMT/ Hybrid-C-Class mit Anschlusskabel 15m	92,00 €
810612	Schwimmerschalter 10 m Gummi-Kabel - leerend m. Gewicht	81,30 €
810613	Schwimmerschalter 20 m Gummi-Kabel - leerend m. Gewicht	132,80 €
813556	Mikroorganismen Noggies NG11 Päckchen 50 g	19,70 €
813555	Aktivkohle Aktiwa-n uf 90% <50 Päckchen 500 g	12,30 €

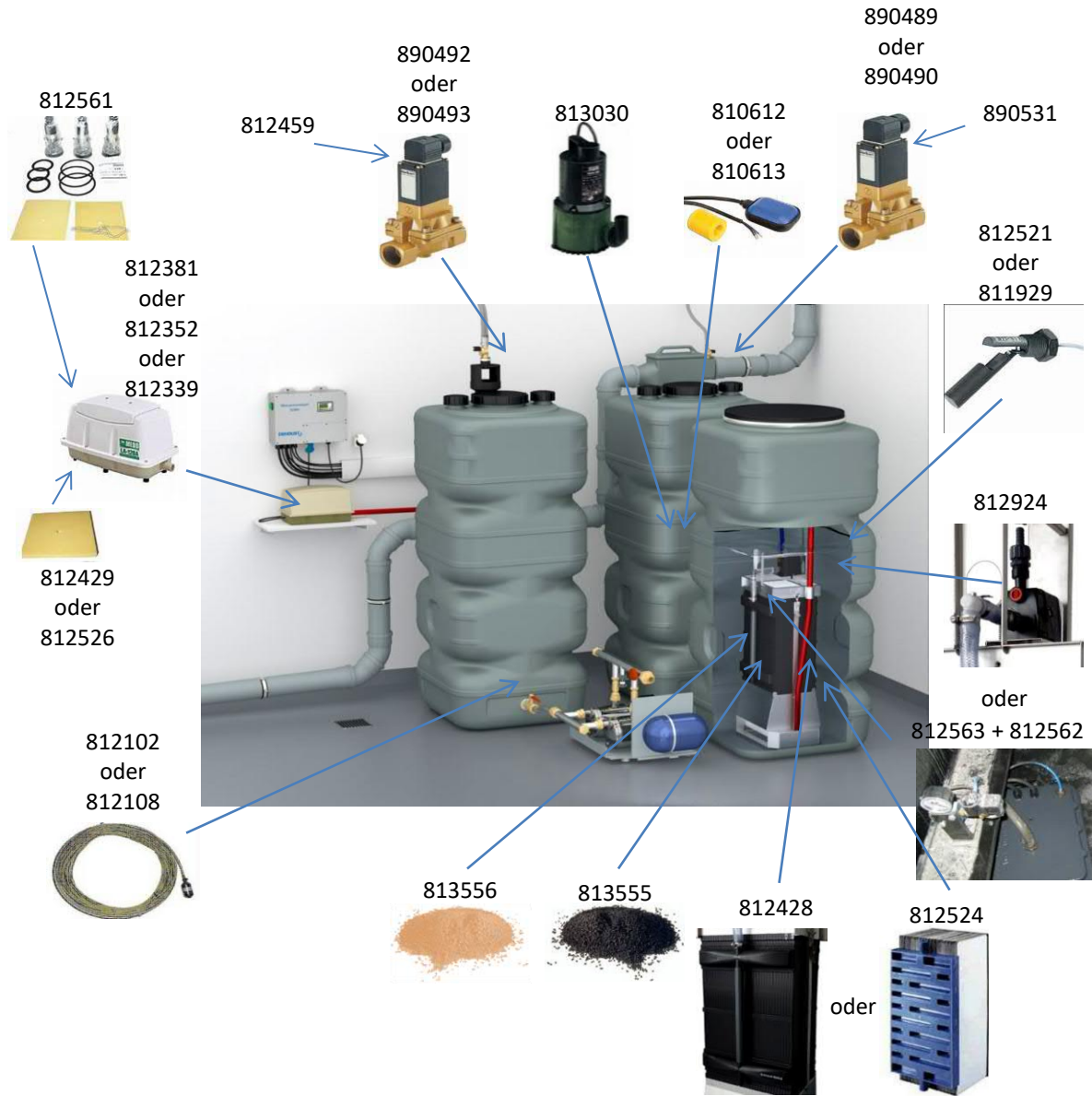
Deutschland

DEHOUST GmbH - Bereich GEP
 Wecostraße 7-11
 53783 Eitorf
 Fon: +49 (0) 2243 / 9206 - 0
 Fax: +49 (0) 2243 / 9206 - 66
[eMail: info@dehoust.de](mailto:info@dehoust.de)

DEHOUST GmbH, Gutenbergstraße 5-7, 69181 Leimen
 Fon: +49 (0) 6224 / 9702 - 0 / Fax: +49 (0) 6224 / 9702 - 70
 DEHOUST GmbH, Forstweg 12, 31582 Nienburg
 Fon: +49 (0) 5021 / 9703 - 0 / Fax: +49 (0) 5021 / 9703 - 70
 DEHOUST GmbH, Dürerstraße 1, 01809 Heidenau
 Fon: +49 (0) 3529 / 5658 - 0 / Fax: +49 (0) 3529 / 5658 - 70

Grauwasseranlagen GWA

Ersatzteilliste 2023



GWA

Deutschland

DEHOUST GmbH - Bereich GEP
Wecostraße 7-11
53783 Eitorf
Fon: +49 (0) 2243 / 9206 - 0
Fax: +49 (0) 2243 / 9206 - 66
[eMail: info@dehoust.de](mailto:info@dehoust.de)

DEHOUST GmbH, Gutenbergstraße 5-7, 69181 Leimen
Fon: +49 (0) 6224 / 9702 - 0 / Fax: +49 (0) 6224 / 9702 - 70
DEHOUST GmbH, Forstweg 12, 31582 Nienburg
Fon: +49 (0) 5021 / 9703 - 0 / Fax: +49 (0) 5021 / 9703 - 70
DEHOUST GmbH, Dürerstraße 1, 01809 Heidenau
Fon: +49 (0) 3529 / 5658 - 0 / Fax: +49 (0) 3529 / 5658 - 70

RegenT S / Rainman S (Konsole 2)

Ersatzteilliste 2023

Stückliste		
Art. Nr.	Bezeichnung	Preis
810530	Schlauchselle Edelstahl 1" (Klemmbereich 25-40mm - 12 mm, W5)	3,20 €
811021	Befestigungsset für Schwimmerschalter	10,60 €
811249	Zubehörtüte RegenT	ausverkauft!
811283	Klettverschluss Fb0002 B:25mm, Kunstst.Öse, Fla. 57cm	ausverkauft!
811424	Vorg. Schwimmerschalter 20m PVC - füllend für RM5, RM3, RMC, TEA	111,20 €
811615	RegenT Konsole "2. Generation" tiefgezogen, für alle Typen	ausverkauft!
811617	Deckel für Konsolentrinkwassertank	ausverkauft!
811654	Vorg. Zonenventil für Konsole "2. Generation"	185,00 €
811655	Vorg. Kit-Brio für Konsole "2. Generation"	208,00 €
811663	Zubehörtüte Konsole für Konsole "2. Generation"	ausverkauft!
811664	Vorg. Reedschalter Einheit für Konsole "2. Generation"	21,70 €
811665	Vorg. Steuerungsplatine S für Konsole "2. Generation"	195,00 €
811671	Panzerschlauch 1" m. 90° Bogen 1"IG, 1"AG, netto 700 mm	69,00 €
811688	Vorgef. Leader Pumpe für Konsole "2. Generation"	491,00 €
811808	Schwimmerventil Paket 1/2 Zoll für Konsole II	96,70 €
811904	Schwimmerventil DN 13 - 3/4" Anschluss für Konsole III komplett	96,70 €

Deutschland

DEHOUST GmbH - Bereich GEP
 Wecostraße 7-11
 53783 Eitorf
 Fon: +49 (0) 2243 / 9206 - 0
 Fax: +49 (0) 2243 / 9206 - 66
[eMail: info@dehoust.de](mailto:info@dehoust.de)

DEHOUST GmbH, Gutenbergstraße 5-7, 69181 Leimen
 Fon: +49 (0) 6224 / 9702 - 0 / Fax: +49 (0) 6224 / 9702 - 70
 DEHOUST GmbH, Forstweg 12, 31582 Nienburg
 Fon: +49 (0) 5021 / 9703 - 0 / Fax: +49 (0) 5021 / 9703 - 70
 DEHOUST GmbH, Dürerstraße 1, 01809 Heidenau
 Fon: +49 (0) 3529 / 5658 - 0 / Fax: +49 (0) 3529 / 5658 - 70

RegenT S / Rainman S (Konsole 2)

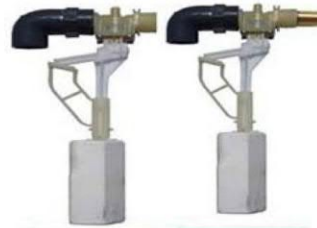
Ersatzteilliste 2023



811664



811617



811904

811808



811665



811671



811654



811688



811424



811021



811655

RegenT S (Art.Nr. 811206) / Rainman S (Art.Nr. 811238)

Irrtum und technische Änderungen vorbehalten / Alle Preise verstehen sich zzgl. MwSt. und Fracht

Deutschland

DEHOUST GmbH - Bereich GEP
Wecostraße 7-11
53783 Eitorf
Fon: +49 (0) 2243 / 9206 - 0
Fax: +49 (0) 2243 / 9206 - 66
[eMail: info@dehoust.de](mailto:info@dehoust.de)

DEHOUST GmbH, Gutenbergstraße 5-7, 69181 Leimen
Fon: +49 (0) 6224 / 9702 - 0 / Fax: +49 (0) 6224 / 9702 - 70
DEHOUST GmbH, Forstweg 12, 31582 Nienburg
Fon: +49 (0) 5021 / 9703 - 0 / Fax: +49 (0) 5021 / 9703 - 70
DEHOUST GmbH, Dürerstraße 1, 01809 Heidenau
Fon: +49 (0) 3529 / 5658 - 0 / Fax: +49 (0) 3529 / 5658 - 70

RegenT F / Rainman F (Konsole 2)

Ersatzteilliste 2023

Stückliste		
Art. Nr.	Bezeichnung	Preis
810530	Schlauchselle Edelstahl 1" (Klemmbereich 25-40mm - 12 mm, W5)	3,20 €
811209	GEP Inland RegenT F Haube lichtgrau	ausverkauft!
811249	Zubehörtüte RegenT	ausverkauft!
811283	Klettverschluss Fb0002 B:25mm, Kunstst.Öse, Fla. 57cm	ausverkauft!
811717	Midas Drucksensor 1-3m für Service (mit Ausgleichselement, 3m Zuleitung und Kab	225,00 €
811615	RegenT Konsole "2. Generation" tiefgezogen, für alle Typen	ausverkauft!
811617	Deckel für Konsolentrinkwassertank	ausverkauft!
811654	Vorg. Zonenventil für Konsole "2. Generation"	185,00 €
811655	Vorg. Kit-Brio für Konsole "2. Generation"	208,00 €
811663	Zubehörtüte Konsole für Konsole "2. Generation"	ausverkauft!
811664	Vorg. Reedschalter Einheit für Konsole "2. Generation"	21,70 €
811671	Panzerschlauch 1" m. 90° Bogen 1"IG, 1"AG, netto 700 mm	69,00 €
811688	Vorgef. Leader Pumpe für Konsole "2. Generation"	491,00 €
811808	Schwimmerventil Paket 1/2 Zoll für Konsole II	96,70 €
811904	Schwimmerventil DN 13 - 3/4" Anschluss für Konsole III komplett	96,70 €
811667	Vorg. Steuerungsplatine F für Konsole "2. Generation"	196,00 €
811623	Steuerungsplatine F für Konsole "2. Generation"	ausverkauft!
812193	Vorg. Steuerungsplatine F "analog" für Konsole "2. Generation"	ausverkauft!
812181	Steuerungsplatine F "analog" für Konsole "2. Generation"	ausverkauft!

Deutschland

DEHOUST GmbH - Bereich GEP
 Wecostraße 7-11
 53783 Eitorf
 Fon: +49 (0) 2243 / 9206 - 0
 Fax: +49 (0) 2243 / 9206 - 66
[eMail: info@dehoust.de](mailto:info@dehoust.de)

DEHOUST GmbH, Gutenbergstraße 5-7, 69181 Leimen
 Fon: +49 (0) 6224 / 9702 - 0 / Fax: +49 (0) 6224 / 9702 - 70
 DEHOUST GmbH, Forstweg 12, 31582 Nienburg
 Fon: +49 (0) 5021 / 9703 - 0 / Fax: +49 (0) 5021 / 9703 - 70
 DEHOUST GmbH, Dürerstraße 1, 01809 Heidenau
 Fon: +49 (0) 3529 / 5658 - 0 / Fax: +49 (0) 3529 / 5658 - 70

Regent F / Rainman F (Konsole 2)

Ersatzteilliste 2023



811664



811617



811904

811808



811667
oder
812193



811671



811654



811655



811623
oder
812181



811688



811717
ab Sep. 2003

Regent F (Art.Nr. 811207) / Rainman F (Art.Nr. 811239)

Irrtum und technische Änderungen vorbehalten / Alle Preise verstehen sich zzgl. MwSt. und Fracht

Deutschland

DEHOUST GmbH - Bereich GEP
Wecostraße 7-11
53783 Eitorf
Fon: +49 (0) 2243 / 9206 - 0
Fax: +49 (0) 2243 / 9206 - 66
eMail: info@dehoust.de

DEHOUST GmbH, Gutenbergstraße 5-7, 69181 Leimen
Fon: +49 (0) 6224 / 9702 - 0 / Fax: +49 (0) 6224 / 9702 - 70
DEHOUST GmbH, Forstweg 12, 31582 Nienburg
Fon: +49 (0) 5021 / 9703 - 0 / Fax: +49 (0) 5021 / 9703 - 70
DEHOUST GmbH, Dürerstraße 1, 01809 Heidenau
Fon: +49 (0) 3529 / 5658 - 0 / Fax: +49 (0) 3529 / 5658 - 70

Sicherheitstrennstation ST 3

Ersatzteilliste 2023

Bis Baujahr 04/2022 und Seriennummer kleiner 22957

Stückliste		
Art. Nr.	Bezeichnung	Preis
810122	Mess. Verschraubung 3/4" 2-teilig IG/AG	23,30 €
812035	Dichtring 2-teil. Versch. 3/4" 24 x 17 x 1 /Klingasil	1,00 €
812294	PVC-Schlauchstücke, glasklar 8 x 1,5 mm, Länge 370 mm	8,00 €
811318	Manometer für RM3 / ST3 (10 bar / 1/4" AG Anschluss / 40 mm Durchmesser)	18,10 €
811403	Vorgefertigte Aspri 15-4 SP2 blau für RM3, RM3 Plus, RMC, RME, ST3	540,00 €
811356	Entleerungsventil 1/4"	10,60 €
811412	Kondensator 12µF (für alle Aspri 10er und 15er Pumpen sowie RM3 / RM3 Plus)	38,90 €
811428	Vorg. KIT-BRIO für RM3, RM3 Plus, RMC, RME, ST3	218,00 €
811903	Schwimmventil DN 13 - 3/4" Anschluss für RM3, RM3 Plus, ST3, RMC, RME	98,00 €
810312	Vorg. Trinkwasserbehälter für ST3 und STS5	184,70 €
811824	Beruhigungssieb f. RM2 neu	21,00 €
811394	Tankklippendichtung DN 40 für Trinkwassertanks ST3, RM3 & RM3 Plus, RM C & E	6,30 €
810218	Schlagdämpfer (160 ml / 1/2" AG Anschluss)	55,00 €

Deutschland

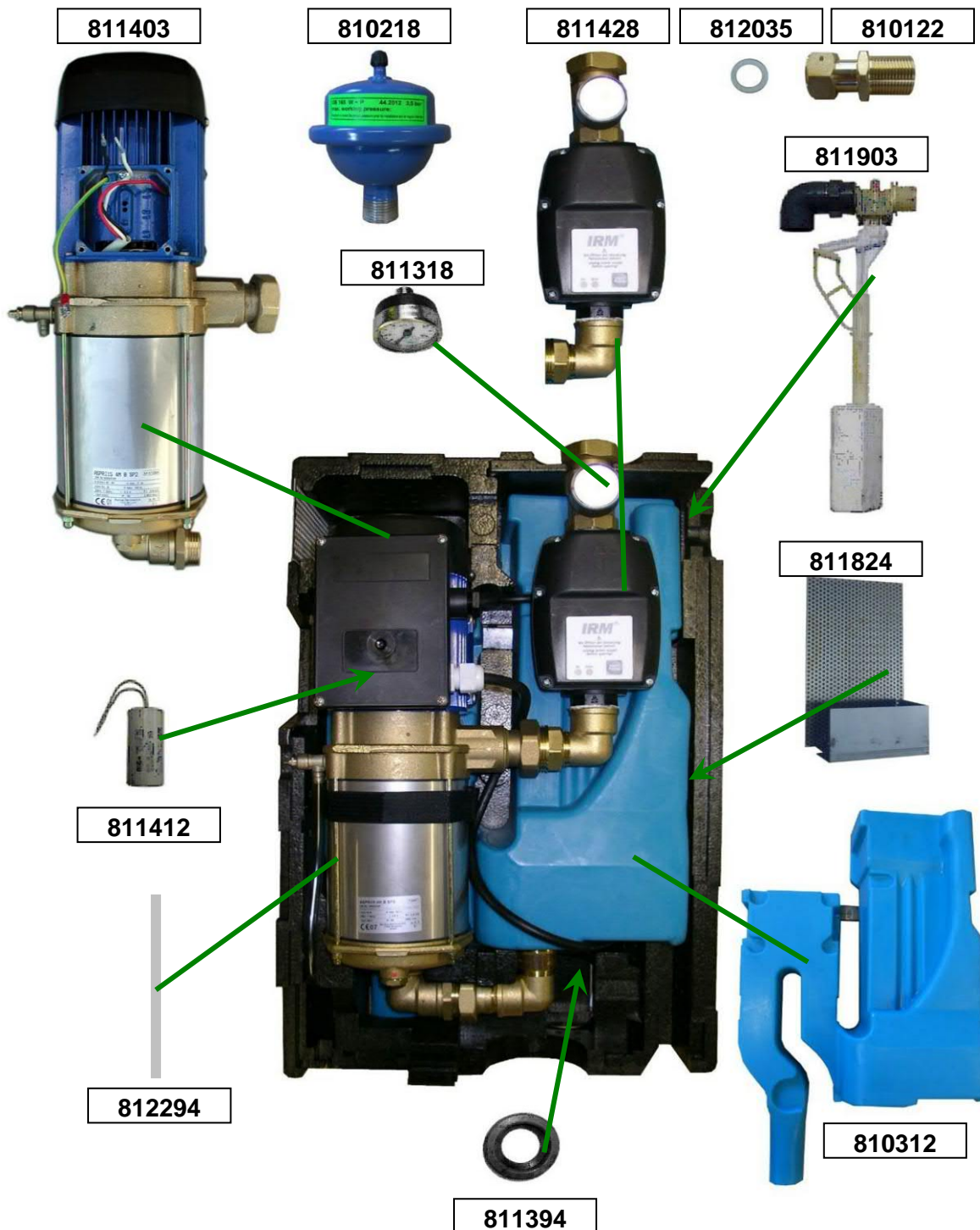
DEHOUST GmbH - Bereich GEP
Wecostraße 7-11
53783 Eitorf
Fon: +49 (0) 2243 / 9206 - 0
Fax: +49 (0) 2243 / 9206 - 66
[eMail: info@dehoust.de](mailto:info@dehoust.de)

DEHOUST GmbH, Gutenbergstraße 5-7, 69181 Leimen
Fon: +49 (0) 6224 / 9702 - 0 / Fax: +49 (0) 6224 / 9702 - 70
DEHOUST GmbH, Forstweg 12, 31582 Nienburg
Fon: +49 (0) 5021 / 9703 - 0 / Fax: +49 (0) 5021 / 9703 - 70
DEHOUST GmbH, Dürerstraße 1, 01809 Heidenau
Fon: +49 (0) 3529 / 5658 - 0 / Fax: +49 (0) 3529 / 5658 - 70

Sicherheitstrennstation ST 3

Ersatzteilliste 2023

Bis Baujahr 04/2022 und Seriennummer kleiner 22957



ST 3 (Art.Nr. 812307)

Irrtum und technische Änderungen vorbehalten / Alle Preise verstehen sich zzgl. MwSt. und Fracht

Deutschland

DEHOUST GmbH - Bereich GEP
Wecostraße 7-11
53783 Eitorf
Fon: +49 (0) 2243 / 9206 - 0
Fax: +49 (0) 2243 / 9206 - 66
[eMail: info@dehoust.de](mailto:info@dehoust.de)

DEHOUST GmbH, Gutenbergstraße 5-7, 69181 Leimen
Fon: +49 (0) 6224 / 9702 - 0 / Fax: +49 (0) 6224 / 9702 - 70
DEHOUST GmbH, Forstweg 12, 31582 Nienburg
Fon: +49 (0) 5021 / 9703 - 0 / Fax: +49 (0) 5021 / 9703 - 70
DEHOUST GmbH, Dürerstraße 1, 01809 Heidenau
Fon: +49 (0) 3529 / 5658 - 0 / Fax: +49 (0) 3529 / 5658 - 70

Sicherheitstrennstation ST 5-2,7

Ersatzteilliste 2023

Ab Baujahr 05/2022 und Seriennummer größer 22957

Stückliste		
Art. Nr.	Bezeichnung	Preis
812294	PVC-Schlauchstücke, glasklar 8 x 1,5 mm, Länge 370 mm	8,00 €
813124	Wandhalter RM3 / ST3 2022	32,40 €
811403	Vorgefertigte Aspri 15-4 SP2 blau für RM3, RM3 Plus, RMC, RME, ST3	540,00 €
811356	Entleerungsventil 1/4"	10,60 €
811412	Kondensator 12µF (für alle Aspri 10er und 15er Pumpen sowie RM3 / RM3 Plus)	38,90 €
814229	Vorgefertigtes KIT FM22 für RM3, ST3 inkl. Manometer, 3tlg. Verschraubungen und	205,20 €
810458	Manometer für Kit 02/3, KIT 02/4, FM 15 und FM 22	24,50 €
811903	Schwimmventil DN 13 - 3/4" Anschluss für RM3, RM3 Plus, ST3, RMC, RME	98,00 €
814259	Vorg. Trinkwasserbehälter für RM3 und ST3 2022	190,00 €
811824	Beruhigungssieb f. RM2 neu	21,00 €
811394	Tanklippendichtung DN 40 für Trinkwassertanks ST3, RM3 & RM3 Plus, RM C & E	6,30 €
812049	Filter für Trinkwasserzulauf 0,1 mm Schwimmventil DN 17	75,00 €

Deutschland

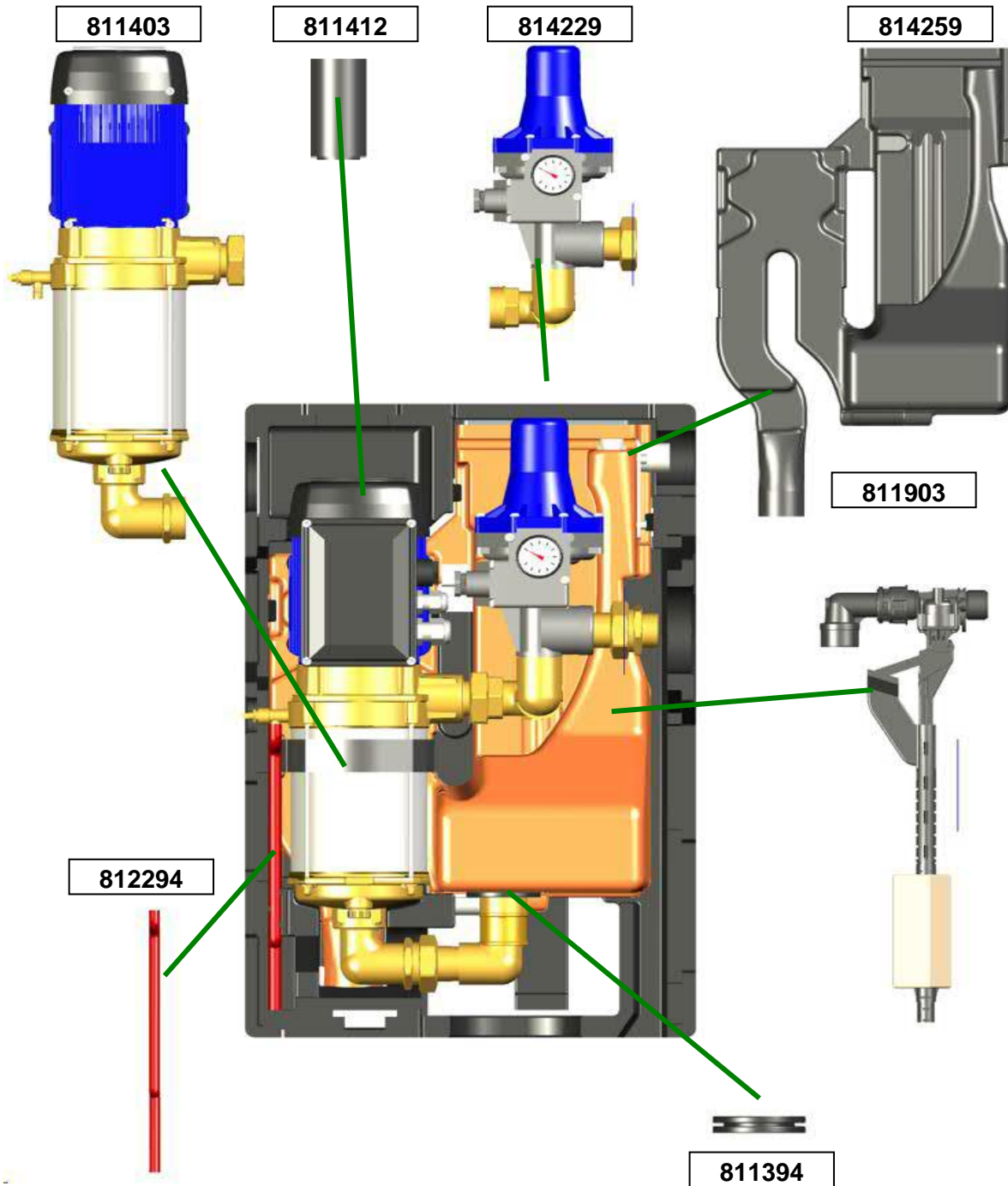
DEHOUST GmbH - Bereich GEP
Wecostraße 7-11
53783 Eitorf
Fon: +49 (0) 2243 / 9206 - 0
Fax: +49 (0) 2243 / 9206 - 66
[eMail: info@dehoust.de](mailto:info@dehoust.de)

DEHOUST GmbH, Gutenbergstraße 5-7, 69181 Leimen
Fon: +49 (0) 6224 / 9702 - 0 / Fax: +49 (0) 6224 / 9702 - 70
DEHOUST GmbH, Forstweg 12, 31582 Nienburg
Fon: +49 (0) 5021 / 9703 - 0 / Fax: +49 (0) 5021 / 9703 - 70
DEHOUST GmbH, Dürerstraße 1, 01809 Heidenau
Fon: +49 (0) 3529 / 5658 - 0 / Fax: +49 (0) 3529 / 5658 - 70

Sicherheitstrennstation ST 5-2,7

Ersatzteilliste 2023

Ab Baujahr 05/2022 und Seriennummer größer 22957



ST 5-2,7 (Art.Nr. 812307)

Deutschland

DEHOUST GmbH - Bereich GEP
Wecostraße 7-11
53783 Eitorf
Fon: +49 (0) 2243 / 9206 - 0
Fax: +49 (0) 2243 / 9206 - 66
[eMail: info@dehoust.de](mailto:info@dehoust.de)

DEHOUST GmbH, Gutenbergstraße 5-7, 69181 Leimen
Fon: +49 (0) 6224 / 9702 - 0 / Fax: +49 (0) 6224 / 9702 - 70
DEHOUST GmbH, Forstweg 12, 31582 Nienburg
Fon: +49 (0) 5021 / 9703 - 0 / Fax: +49 (0) 5021 / 9703 - 70
DEHOUST GmbH, Dürerstraße 1, 01809 Heidenau
Fon: +49 (0) 3529 / 5658 - 0 / Fax: +49 (0) 3529 / 5658 - 70

Sicherheitstrennstation ST 5 / ST 5-3,2

Ersatzteilliste 2023

Stückliste		
Art. Nr.	Bezeichnung	Preis
812118	Pumpe RM5 / ST5 (ITEC 5-40) inkl. Verschraubung	415,00 €
812299	Kondensator 12,5µF mit Steckkontakten	38,90 €
812267	Pumpe RM5 / ST5 (Delta 1755) inkl. Verschraubung	378,00 €
811523	Kondensator 16µF Aspri 20 / 25 CB3 und Delta 1755	40,10 €
812114	Durchflusswächter RM5 / ST5 (Mondialpress)	durch 813105 ersetzt
813105	vorgefertigter Logicpress mit Kabeln ohne Manometer	203,00 €
812268	Schwimmerventilpaket RM5 / ST5 / RMX Einzelverpackung	109,00 €
812117	Edelstahl-Wellenschlauch DN 25 (110-210mm) mit Überwurfmutter IG 1"	30,00 €
811511	Dichtung Panzerschläuche 1" 30,0x21x2,0/Klingasil C4400	1,00 €
812120	RM5 Haube mit Aufklebern	221,00 €
812134	RM5 Tank m. Loch	135,00 €
812129	Deckel RM5 / ST5 / RMX (Stopfen für 110 mm weiß)	5,30 €

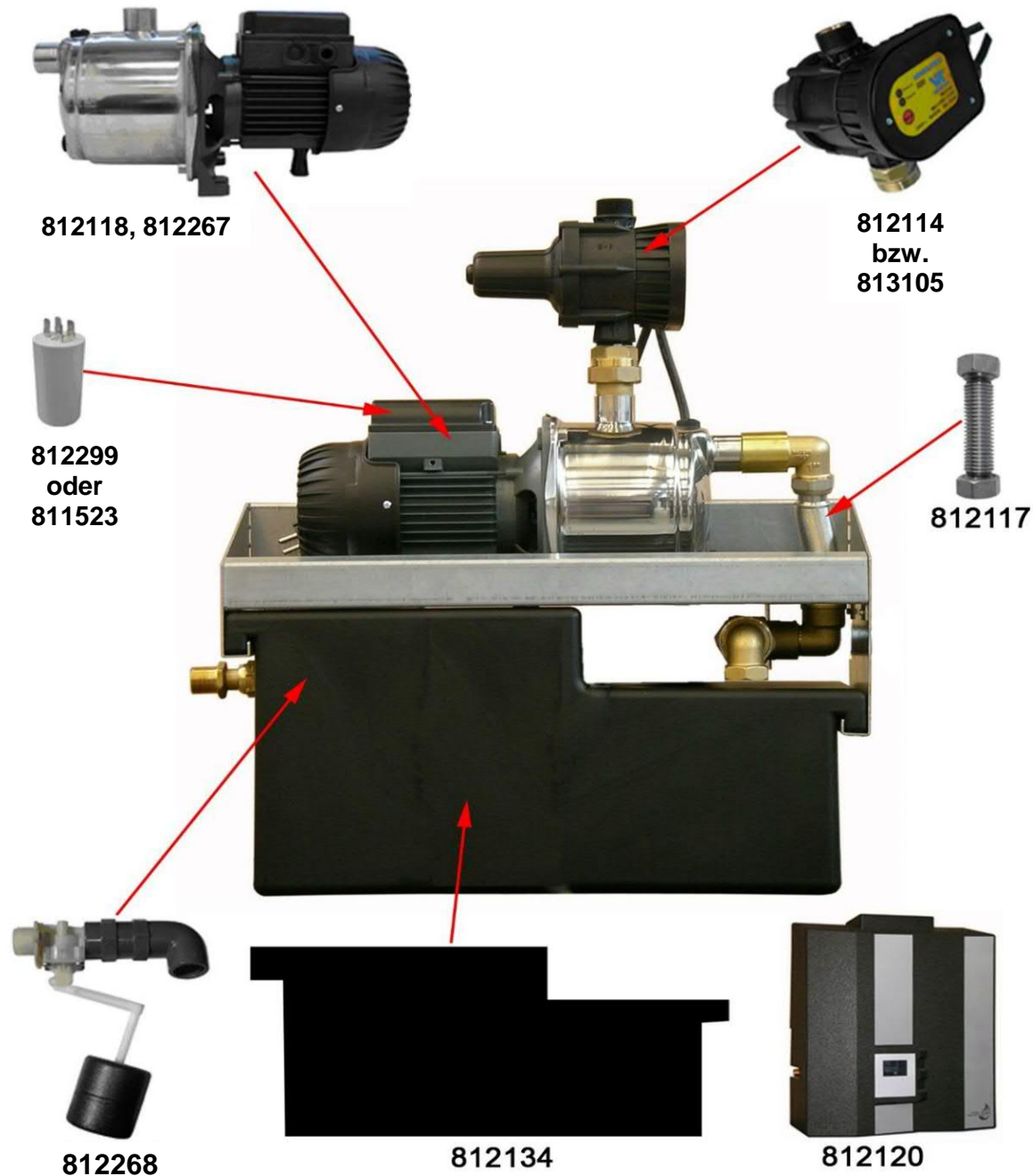
Deutschland

DEHOUST GmbH - Bereich GEP
 Wecostraße 7-11
 53783 Eitorf
 Fon: +49 (0) 2243 / 9206 - 0
 Fax: +49 (0) 2243 / 9206 - 66
[eMail: info@dehoust.de](mailto:info@dehoust.de)

DEHOUST GmbH, Gutenbergstraße 5-7, 69181 Leimen
 Fon: +49 (0) 6224 / 9702 - 0 / Fax: +49 (0) 6224 / 9702 - 70
 DEHOUST GmbH, Forstweg 12, 31582 Nienburg
 Fon: +49 (0) 5021 / 9703 - 0 / Fax: +49 (0) 5021 / 9703 - 70
 DEHOUST GmbH, Dürerstraße 1, 01809 Heidenau
 Fon: +49 (0) 3529 / 5658 - 0 / Fax: +49 (0) 3529 / 5658 - 70

Sicherheitstrennstation ST 5 / ST 5-3,2

Ersatzteilliste 2023



ST 5 (Art.Nr. 813092) / ST 5 (Schweiz) (Art.Nr. 813093)

Irrtum und technische Änderungen vorbehalten / Alle Preise verstehen sich zzgl. MwSt. und Fracht

Deutschland

DEHOUST GmbH - Bereich GEP
Wecostraße 7-11
53783 Eitorf
Fon: +49 (0) 2243 / 9206 - 0
Fax: +49 (0) 2243 / 9206 - 66
[eMail: info@dehoust.de](mailto:info@dehoust.de)

DEHOUST GmbH, Gutenbergstraße 5-7, 69181 Leimen
Fon: +49 (0) 6224 / 9702 - 0 / Fax: +49 (0) 6224 / 9702 - 70
DEHOUST GmbH, Forstweg 12, 31582 Nienburg
Fon: +49 (0) 5021 / 9703 - 0 / Fax: +49 (0) 5021 / 9703 - 70
DEHOUST GmbH, Dürerstraße 1, 01809 Heidenau
Fon: +49 (0) 3529 / 5658 - 0 / Fax: +49 (0) 3529 / 5658 - 70

Sicherheitstrennstation ST 5-4,3 / ST 5-7,2

Ersatzteilliste 2023

Stückliste		
Art. Nr.	Bezeichnung	Preis
814298	Vorgefertigter ST 5-4,3 bzw ST 5-7,2 Tank CPL	595,00 €
814234	Deckel ST 5-4,3 bzw ST 5-7,2 TW-Tank ohne Loch HD-PE schwarz glatt	45,00 €
814235	Deckel ST 5-4,3 bzw ST 5-7,2_ Pumpe mit 2 Bohrungen HD-PE schwarz glatt	50,00 €
814236	Trennplatte ST 5-4,3 bzw ST 5-7,2	95,00 €
814276	Tauchpumpe SCUBA 3SC5/07/5 C vorgefertigte Serviceausführung	669,50 €
814231	Tauchpumpe SCUBA 5SC6/11/5 C L05 DE 220-240V/50Hz 1~Ph.	685,80 €
814220	Durchflusswächter DIGIMATIC II (0,5 - 4 bar Einschaltdruck einstellbar)	252,70 €
814275	Trinkwasserzulauf ST mit Schwimmerventil DN17	185,40 €
810183	Schwimmerschalter 3 m Gummi-Kabel - füllend	50,50 €
890501	Servogesteuertes 2/2-Wege Membranventil 3/4" Typ 5282	380,00 €
814286	Druckerhöhungssystem mit Inverter DOMUS 5 (kombinierbar)	1.150,00 €
814287	D-KIT für Doppel DG-PED	477,00 €

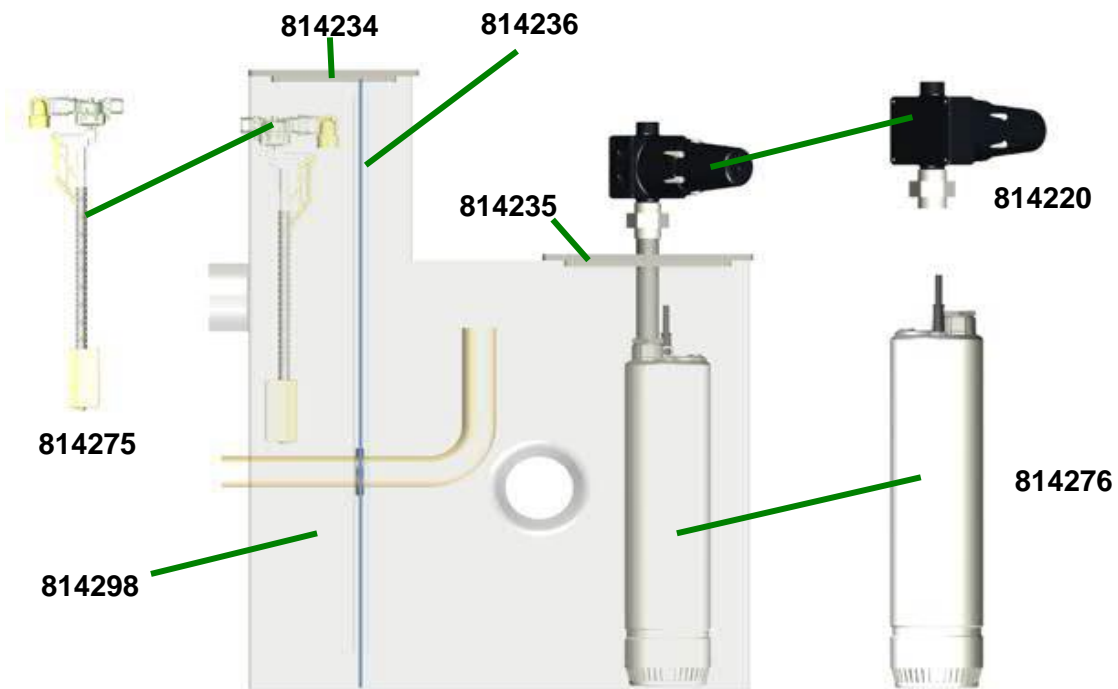
Deutschland

DEHOUST GmbH - Bereich GEP
Wecostraße 7-11
53783 Eitorf
Fon: +49 (0) 2243 / 9206 - 0
Fax: +49 (0) 2243 / 9206 - 66
[eMail: info@dehoust.de](mailto:info@dehoust.de)

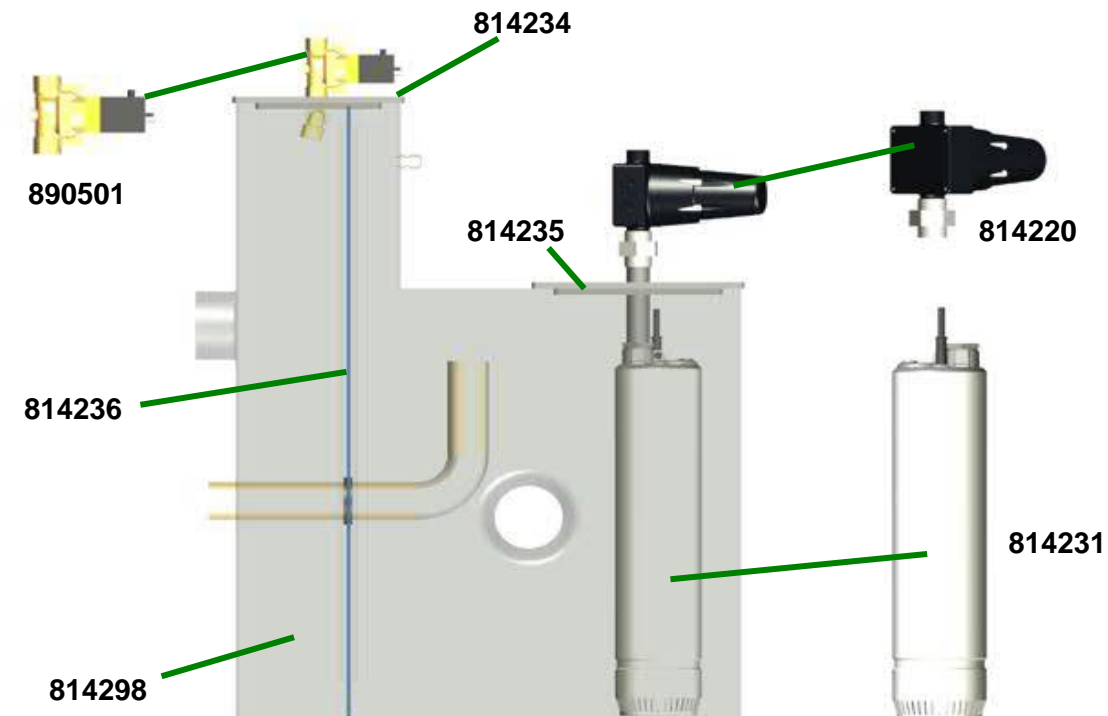
DEHOUST GmbH, Gutenbergstraße 5-7, 69181 Leimen
Fon: +49 (0) 6224 / 9702 - 0 / Fax: +49 (0) 6224 / 9702 - 70
DEHOUST GmbH, Forstweg 12, 31582 Nienburg
Fon: +49 (0) 5021 / 9703 - 0 / Fax: +49 (0) 5021 / 9703 - 70
DEHOUST GmbH, Dürerstraße 1, 01809 Heidenau
Fon: +49 (0) 3529 / 5658 - 0 / Fax: +49 (0) 3529 / 5658 - 70

Sicherheitstrennstation ST 5-4,3 / ST 5-7,2

Ersatzteilliste 2023



ST 5-4,3 (Art.Nr. 814261)



ST 5-7,2 (Art.Nr. 814265)

Irrtum und technische Änderungen vorbehalten / Alle Preise verstehen sich zzgl. MwSt. und Fracht

Deutschland

DEHOUST GmbH - Bereich GEP
Wecostraße 7-11
53783 Eitorf
Fon: +49 (0) 2243 / 9206 - 0
Fax: +49 (0) 2243 / 9206 - 66
[eMail: info@dehoust.de](mailto:info@dehoust.de)

DEHOUST GmbH, Gutenbergstraße 5-7, 69181 Leimen
Fon: +49 (0) 6224 / 9702 - 0 / Fax: +49 (0) 6224 / 9702 - 70
DEHOUST GmbH, Forstweg 12, 31582 Nienburg
Fon: +49 (0) 5021 / 9703 - 0 / Fax: +49 (0) 5021 / 9703 - 70
DEHOUST GmbH, Dürerstraße 1, 01809 Heidenau
Fon: +49 (0) 3529 / 5658 - 0 / Fax: +49 (0) 3529 / 5658 - 70

Sicherheitstrennstation ST 5XX-AQF

Ersatzteilliste 2023

Stückliste		
Art. Nr.	Bezeichnung	Preis
Ersatzteile für alle Typen:		
61206	Aquaform 570 l blau, Handloch 240 mm	285,00 €
61216	Aquaform 690 l blau, Handloch 240 mm	320,00 €
971640	PVC Kugelhahn IG/AG 1 1/2" mit Adapter für Einzeltank AQF	49,50 €
813708	vorgefertigtes mediengetrennt Magnetventil 1" Typ 5282 EPDM mit Zulassung für Tr	275,00 €
812861	Ventilkopf Bauform A mit 1m Zuleitung	16,00 €
810183	Schwimmerschalter 3 m Gummi-Kabel - füllend	50,50 €
812839	QUICKON H-Verteiler, Polzahl: 3+PE, 0,5 mm ² ... 1,5 mm ² , 690 V, 17,5 A, schwarz,	54,40 €
812899	QUICKON-Leitungsverbinder, schwarz, 3+PE-polig, 0,75 mm ² ... 1,5 mm ² / 500 V / 1	11,80 €
Ersatzteile für ST 505-AQF (Art.Nr. 812880 und 812885)		
810072	SubDive 1200x mit 1" Saugstutzen	748,60 €
Ersatzteile für ST 504-AQF (Art.Nr. 812867)		
812994	Pulsar 65/50 M-NA Förderhöhe: 86m, Fördermenge: 4,8m ³ /h	1.532,00 €
810315	Durchflußwächter KIT 02-4 (FMC 22 S) in gelb mit Kabel und Schuko-Stecker	198,00 €
Ersatzteile für ST 507-AQF (Art.Nr. 812868)		
812862	Pulsar 40/80 M-Na 230V	1.467,00 €
810315	Durchflußwächter KIT 02-4 (FMC 22 S) in gelb mit Kabel und Schuko-Stecker	198,00 €
Ersatzteile für ST 551-AQF / ST 552-AQF (Art.Nr. 812927 und 812928)		
812935	Systembox Druckerhöhung V220-240 50/60Hz Schuko Plug	auf Anfrage
Ersatzteile für ST 505/5-AQF (Art.Nr. 812903)		
811668	Schwimmerventil 3/4" - 5m ³ AKM-Ausführung / Teo 5/7	125,00 €
812376	Tank-Lippendichtung grün DN 70 4-6mm aus EPDM	28,20 €
811819	Panzerschlauch 3/4" 600 mm mit Bogen Überwurf IG/IG	18,90 €
810072	SubDive 1200x mit 1" Saugstutzen	748,60 €

Deutschland

DEHOUST GmbH - Bereich GEP
 Wecostraße 7-11
 53783 Eitorf
 Fon: +49 (0) 2243 / 9206 - 0
 Fax: +49 (0) 2243 / 9206 - 66
[eMail: info@dehoust.de](mailto:info@dehoust.de)

DEHOUST GmbH, Gutenbergstraße 5-7, 69181 Leimen
 Fon: +49 (0) 6224 / 9702 - 0 / Fax: +49 (0) 6224 / 9702 - 70
 DEHOUST GmbH, Forstweg 12, 31582 Nienburg
 Fon: +49 (0) 5021 / 9703 - 0 / Fax: +49 (0) 5021 / 9703 - 70
 DEHOUST GmbH, Dürerstraße 1, 01809 Heidenau
 Fon: +49 (0) 3529 / 5658 - 0 / Fax: +49 (0) 3529 / 5658 - 70

Sicherheitstrennstation ST 5XX-AQF

Ersatzteilliste 2023

ST 505-AQF (Art.Nr. 812880 / 812885)



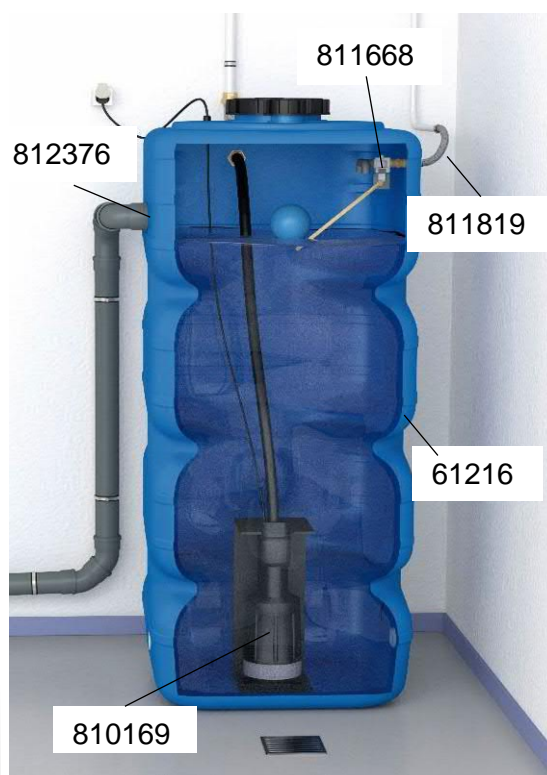
ST 504-AQF / ST 507-AQF (Art.Nr. 812867 / 812868)



ST 551-AQF / ST 552-AQF (Art.Nr. 812927 / 812928)



ST 505/5-AQF (Art.Nr. 812903)



55

Irrtum und technische Änderungen vorbehalten / Alle Preise verstehen sich zzgl. MwSt. und Fracht

Deutschland

DEHOUST GmbH - Bereich GEP
Wecostraße 7-11
53783 Eitorf
Fon: +49 (0) 2243 / 9206 - 0
Fax: +49 (0) 2243 / 9206 - 66
eMail: info@dehoust.de

DEHOUST GmbH, Gutenbergstraße 5-7, 69181 Leimen
Fon: +49 (0) 6224 / 9702 - 0 / Fax: +49 (0) 6224 / 9702 - 70
DEHOUST GmbH, Forstweg 12, 31582 Nienburg
Fon: +49 (0) 5021 / 9703 - 0 / Fax: +49 (0) 5021 / 9703 - 70
DEHOUST GmbH, Dürerstraße 1, 01809 Heidenau
Fon: +49 (0) 3529 / 5658 - 0 / Fax: +49 (0) 3529 / 5658 - 70

CONNECT DPA

Ersatzteilliste 2023

Stückliste		
Art. Nr.	Bezeichnung	Preis
814384	Vorgefertigte EuroInox 30/30 M für Connect	440,00 €
814219	Vorgefertigte EuroInox 30/50 M für Connect	500,00 €
814388	Vorgefertigte EuroInox 40/50 M für Connect	642,90 €
814389	Vorgefertigte EuroInox 30/80 M für Connect	772,00 €
814285	Baugruppe Steuerung Connect mit Anschlusskabel für Sensoren BWS,DPA	1.485,00 €
814391_1	Relais mit Platine, 1 Wechslerkontakt,230V, 10A,Betätigung DC24V	19,00 €
810575	Wassersensor 10 m H-Tronic	26,60 €
811981	Drucksensor f. C-Class 4-20mA 0-6bar 401001/000-458-405-502	263,00 €
812448	Tauch-Drucksensor 1-6 m Midas 600mbar 4-20mA Länge: 25 m	200,90 €
813508	Sensor Steckverbinder, 4-polig, Buchse gerade M12, A-kodiert, Schneidklemmanschl	13,60 €
812984	PHOENIX M12 Steckverbinder, 4-polig, Stecker gerade, A-kodiert,Schneidklemmen	7,75 €
811984	Membranausdehnungsgefäß 8l für C-Class und ST	100,00 €
812020	Halterung für Ausdehnungsgefäß 8L	26,00 €
812177	Kappenventil 3/4" Messing IG/IG	46,00 €
810025	Hauptschalter HS-A 20, 4 polig, mit Aufbaugehäuse	90,00 €
811819	Panzerschlauch 3/4" 600 mm mit Bogen Überwurf IG/IG	18,90 €
813579	Kugelventil Durchgangsform 1" ohne Gehäuse, mit Verschraubung DN 25	255,00 €
813544	Verschraubung + Dichtung 1" für Kugelventil Syr (Packung 3 teilig)	24,70 €
813634_1	Baugruppe Ventilsteuerung für Kugelventil	575,00 €
810768	Rückschlagventil 1" aus Messing / vernickelt	31,80 €
810935	Kunststoffrückschlagventil IG/IG AMITA 1 1/2"	44,50 €
813536	Sechskant Kappe 1 1/2" IG aus Edelstahl 316	16,30 €
890492	2/2-Wege-Magnetventil 1" Typ 5282 EDPM mediengetrennt mit Zulassung für Trinkv	250,00 €
812982	Phönix Ventilsteckerkabel Bauform A, Länge 5m, freies Leitungsende 3x 0,5 mm²,	16,50 €
Bezüglich Ersatzteile der STS / HST CONNECT bitte auf der nächsten Seite (Seite 58 und 59) schauen!		

Deutschland

DEHOUST GmbH - Bereich GEP
 Wecostraße 7-11
 53783 Eitorf
 Fon: +49 (0) 2243 / 9206 - 0
 Fax: +49 (0) 2243 / 9206 - 66
[eMail: info@dehoust.de](mailto:info@dehoust.de)

DEHOUST GmbH, Gutenbergstraße 5-7, 69181 Leimen
 Fon: +49 (0) 6224 / 9702 - 0 / Fax: +49 (0) 6224 / 9702 - 70
 DEHOUST GmbH, Forstweg 12, 31582 Nienburg
 Fon: +49 (0) 5021 / 9703 - 0 / Fax: +49 (0) 5021 / 9703 - 70
 DEHOUST GmbH, Dürerstraße 1, 01809 Heidenau
 Fon: +49 (0) 3529 / 5658 - 0 / Fax: +49 (0) 3529 / 5658 - 70

CONNECT DPA

Ersatzteilliste 2023



DPA Connect 6-40 (Art.Nr. 814304) / 8-40 (Art.Nr. 814305) / 8-50 (Art.Nr. 814306) / 14-40 (Art.Nr. 814309)

57

Irrtum und technische Änderungen vorbehalten / Alle Preise verstehen sich zzgl. MwSt. und Fracht

Deutschland

DEHOUST GmbH - Bereich GEP
Wecostraße 7-11
53783 Eitorf
Fon: +49 (0) 2243 / 9206 - 0
Fax: +49 (0) 2243 / 9206 - 66
[eMail: info@dehoust.de](mailto:info@dehoust.de)

DEHOUST GmbH, Gutenbergstraße 5-7, 69181 Leimen
Fon: +49 (0) 6224 / 9702 - 0 / Fax: +49 (0) 6224 / 9702 - 70
DEHOUST GmbH, Forstweg 12, 31582 Nienburg
Fon: +49 (0) 5021 / 9703 - 0 / Fax: +49 (0) 5021 / 9703 - 70
DEHOUST GmbH, Dürerstraße 1, 01809 Heidenau
Fon: +49 (0) 3529 / 5658 - 0 / Fax: +49 (0) 3529 / 5658 - 70

CONNECT STS / HST

Ersatzteilliste 2023

Stückliste		
Art. Nr.	Bezeichnung	Preis
813593	PE-Verbindungsleitung Trinkwassernachspeisung Connect-Station und Vorlagebehälter	125,00 €
812253	Metall-Wellenschlauch DN 40 mit Überwurfmutter und AG 1 1/2"	49,20 €
810738	Fiberdichtungen Konsole 1 32 x 44 x 2 für 1"	10,40 €
71640	PVC Kugelhahn IG/AG 1 1/2" für direkten Tankanschluss	43,30 €
72176	Adapter G 1 1/2" / S 56 x 4 für AQF mit Dichtung 55 x 3	11,60 €
811965	Winkelauslauftülle mit Strahlregler (Anschluß G 3/4 " Innengewinde)	17,30 €
812026	Tauchpumpe Vigila Rain 1250 mit Saugstutzen und Schwimmerschalter Anschluss	648,00 €
810896	Tauchpumpe TWI 5-SE 903, 230V Version	1.604,00 €
813542	Wanddurchführung, QUICKON-Anschluss, Polzahl: 2+PE, 0,5-1,5 mm ² , 690 V, 17,5	14,50 €
812028	Schwimmende Entnahme für Pressline 1 1/4"	214,00 €
810613	Schwimmerschalter 20 m Gummi-Kabel - leerend m. Gewicht	132,80 €
812844	MIDAS SI Druckmessumformer 250mbar 4..20mA, Prozessschluss 1/2" AG, Ausgar	179,00 €
813508	Sensor Steckverbinder, 4-polig, Buchse gerade M12, A-kodiert, Schneidklemmanschl	13,60 €
812483	Regenwasserstop C-Class 1 1/4"	400,00 €
810304	Regenwasserstop Hybrid & C-Class 1 1/4" mit MV	545,90 €
810309	Regenwasserstop C-Class 1 1/2" mit MV	960,00 €
971765	Basispaket AQF DN 50 für 2 Tanks inkl. 2 Kugelhähnen 1 1/2"	198,00 €
Bezüglich Ersatzteile der DPA CONNECT bitte auf der Seite zuvor (Seite 56 und 57) schauen!		

58

Irrtum und technische Änderungen vorbehalten / Alle Preise verstehen sich zzgl. MwSt. und Fracht

Deutschland

DEHOUST GmbH - Bereich GEP
 Wecostraße 7-11
 53783 Eitorf
 Fon: +49 (0) 2243 / 9206 - 0
 Fax: +49 (0) 2243 / 9206 - 66
[eMail: info@dehoust.de](mailto:info@dehoust.de)

DEHOUST GmbH, Gutenbergstraße 5-7, 69181 Leimen
 Fon: +49 (0) 6224 / 9702 - 0 / Fax: +49 (0) 6224 / 9702 - 70
 DEHOUST GmbH, Forstweg 12, 31582 Nienburg
 Fon: +49 (0) 5021 / 9703 - 0 / Fax: +49 (0) 5021 / 9703 - 70
 DEHOUST GmbH, Dürerstraße 1, 01809 Heidenau
 Fon: +49 (0) 3529 / 5658 - 0 / Fax: +49 (0) 3529 / 5658 - 70

CONNECT STS / HST

Ersatzteilliste 2023



STS Connect 6-40 (Art.Nr. 814404) / 8-40 (Art.Nr. 814405) / 8-50 (Art.Nr. 814406) / 14-40 (Art.Nr. 814409)
HST Connect 6-40 (Art.Nr. 814324) / 8-40 (Art.Nr. 814325) / 8-50 (Art.Nr. 814326) / 14-40 (Art.Nr. 814329)

59

Irrtum und technische Änderungen vorbehalten / Alle Preise verstehen sich zzgl. MwSt. und Fracht

Deutschland

DEHOUST GmbH - Bereich GEP
Wecostraße 7-11
53783 Eitorf
Fon: +49 (0) 2243 / 9206 - 0
Fax: +49 (0) 2243 / 9206 - 66
[eMail: info@dehoust.de](mailto:info@dehoust.de)

DEHOUST GmbH, Gutenbergstraße 5-7, 69181 Leimen
Fon: +49 (0) 6224 / 9702 - 0 / Fax: +49 (0) 6224 / 9702 - 70
DEHOUST GmbH, Forstweg 12, 31582 Nienburg
Fon: +49 (0) 5021 / 9703 - 0 / Fax: +49 (0) 5021 / 9703 - 70
DEHOUST GmbH, Dürerstraße 1, 01809 Heidenau
Fon: +49 (0) 3529 / 5658 - 0 / Fax: +49 (0) 3529 / 5658 - 70

CONNECT STS Compact / C-Class

Ersatzteilliste 2023

Stückliste		
Art. Nr.	Bezeichnung	Preis
814384	Vorgefertigte EuroInox 30/30 M für Connect	440,00 €
814219	Vorgefertigte EuroInox 30/50 M für Connect	500,00 €
814388	Vorgefertigte EuroInox 40/50 M für Connect	642,90 €
814389	Vorgefertigte EuroInox 30/80 M für Connect	772,00 €
812026	Tauchpumpe Vigila Rain 1250 mit Saugstutzen und Schwimmerschalter Anschluss	648,00 €
810896	Tauchpumpe TWI 5-SE 903, 230V Version	1.604,00 €
813542	Wanddurchführung, QUICKON-Anschluss, Polzahl: 2+PE, 0,5-1,5 mm ² , 690 V, 17,5	14,50 €
812028	Schwimmende Entnahme für Pressline 1 1/4"	214,00 €
814285	Baugruppe Steuerung Connect mit Anschlusskabel für Sensoren BWS,DPA	1.485,00 €
810575	Wassersensor 10 m H-Tronic	26,60 €
811981	Drucksensor f. C-Class 4-20mA 0-6bar 401001/000-458-405-502	263,00 €
812844	MIDAS SI Druckmessumformer 250mbar 4..20mA, Prozessschluss 1/2" AG, Ausgar	179,00 €
813508	Sensor Steckverbinder, 4-polig, Buchse gerade M12, A-kodiert, Schneidklemmanschl	13,60 €
812448	Tauch-Drucksensor 1-6 m Midas 600mbar 4-20mA Länge: 25 m	200,90 €
811984	Membranausdehnungsgefäß 8l für C-Class und ST	100,00 €
812020	Halterung für Ausdehnungsgefäß 8L	26,00 €
812177	Kappenventil 3/4" Messing IG/IG	46,00 €
810025	Hauptschalter HS-A 20, 4 polig, mit Aufbaugehäuse	90,00 €
811819	Panzerschlauch 3/4" 600 mm mit Bogen Überwurf IG/IG	18,90 €
813579	Kugelventil Durchgangsform 1" ohne Gehäuse, mit Verschraubung DN 25	255,00 €
813544	Verschraubung + Dichtung 1" für Kugelventil Syr (Packung 3 teilig)	24,70 €
813634_1	Baugruppe Ventilsteuerung für Kugelventil	575,00 €
810768	Rückschlagventil 1" aus Messing / vernickelt	31,80 €
813536	Sechskant Kappe 1 1/2" IG aus Edelstahl 316	16,30 €
812483	Regenwasserstop C-Class 1 1/4"	400,00 €
810304	Regenwasserstop Hybrid & C-Class 1 1/4" mit MV	545,90 €
810309	Regenwasserstop C-Class 1 1/2" mit MV	960,00 €
811965	Winkelauslauftülle mit Strahlregler (Anschluß G 3/4 " Innengewinde)	17,30 €

Deutschland

DEHOUST GmbH - Bereich GEP
 Wecostraße 7-11
 53783 Eitorf
 Fon: +49 (0) 2243 / 9206 - 0
 Fax: +49 (0) 2243 / 9206 - 66
[eMail: info@dehoust.de](mailto:info@dehoust.de)

DEHOUST GmbH, Gutenbergstraße 5-7, 69181 Leimen
 Fon: +49 (0) 6224 / 9702 - 0 / Fax: +49 (0) 6224 / 9702 - 70
 DEHOUST GmbH, Forstweg 12, 31582 Nienburg
 Fon: +49 (0) 5021 / 9703 - 0 / Fax: +49 (0) 5021 / 9703 - 70
 DEHOUST GmbH, Dürerstraße 1, 01809 Heidenau
 Fon: +49 (0) 3529 / 5658 - 0 / Fax: +49 (0) 3529 / 5658 - 70

CONNECT STS Compact / C-Class

Ersatzteilliste 2023



STS Compact Connect 6-40 (Art.Nr. 814424) / 8-40 (Art.Nr. 814425) / 8-50 (Art.Nr. 814426)
C-Class Connect 6-40 (Art.Nr. 814354) / 8-40 (Art.Nr. 814355) / 8-50 (Art.Nr. 814356)

61

Irrtum und technische Änderungen vorbehalten / Alle Preise verstehen sich zzgl. MwSt. und Fracht

Deutschland

DEHOUST GmbH - Bereich GEP
Wecostraße 7-11
53783 Eitorf
Fon: +49 (0) 2243 / 9206 - 0
Fax: +49 (0) 2243 / 9206 - 66
[eMail: info@dehoust.de](mailto:info@dehoust.de)

DEHOUST GmbH, Gutenbergstraße 5-7, 69181 Leimen
Fon: +49 (0) 6224 / 9702 - 0 / Fax: +49 (0) 6224 / 9702 - 70
DEHOUST GmbH, Forstweg 12, 31582 Nienburg
Fon: +49 (0) 5021 / 9703 - 0 / Fax: +49 (0) 5021 / 9703 - 70
DEHOUST GmbH, Dürerstraße 1, 01809 Heidenau
Fon: +49 (0) 3529 / 5658 - 0 / Fax: +49 (0) 3529 / 5658 - 70

Deutschland

DEHOUST GmbH - Bereich GEP

Wecostraße 7-11
D - 53783 Eitorf
Fon: +49 (0) 2243 / 9206 - 0
Fax: +49 (0) 2243 / 9206 - 66
info@dehoust.de
www.dehoust.de

DEHOUST GmbH

Gutenbergstraße 5-7
D-69181 Leimen
Tel. +49 (0) 62 24 / 97 02-0
Fax +49 (0) 62 24 / 97 02-70

DEHOUST GmbH

Forstweg 12
D-31582 Nienburg
Tel. +49 (0) 50 21 / 97 03-0
Fax +49 (0) 50 21 / 97 03-70

DEHOUST GmbH

Dürerstraße 1
D-01809 Heidenau
Tel. +49 (0) 35 29 / 56 58-0
Fax +49 (0) 35 29 / 56 58-70